

Robert Bosch Power Tools GmbH  
70538 Stuttgart  
GERMANY

[www.bosch-pt.com](http://www.bosch-pt.com)

1 609 92A 3UK (2018/08) PS / 431



1 609 92A 3UK

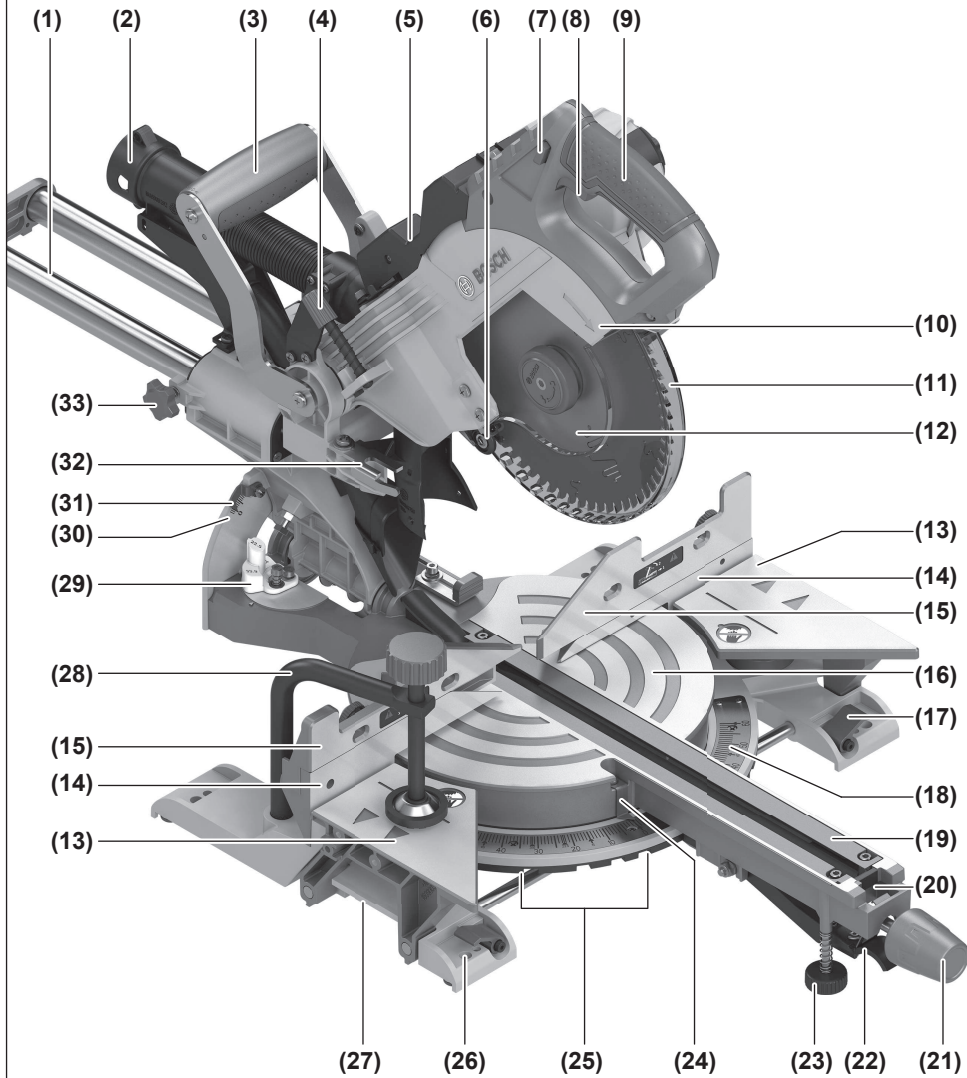
# GCM 8 SDE Professional



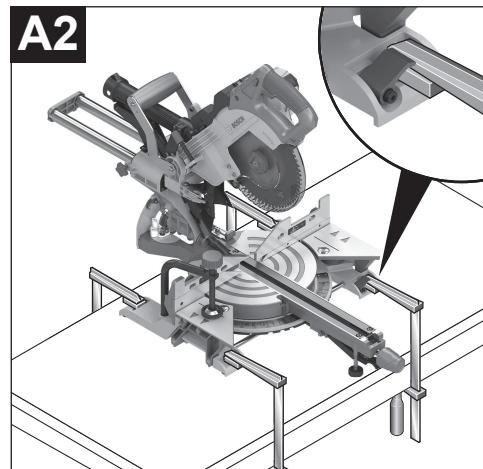
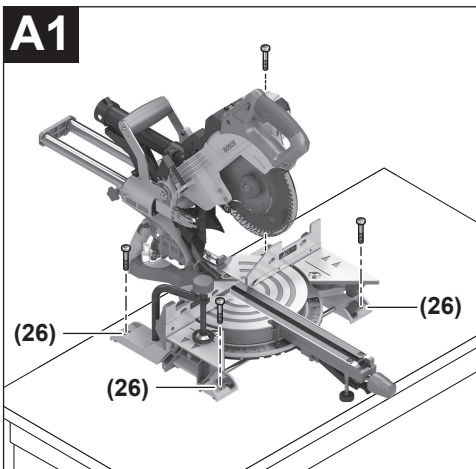
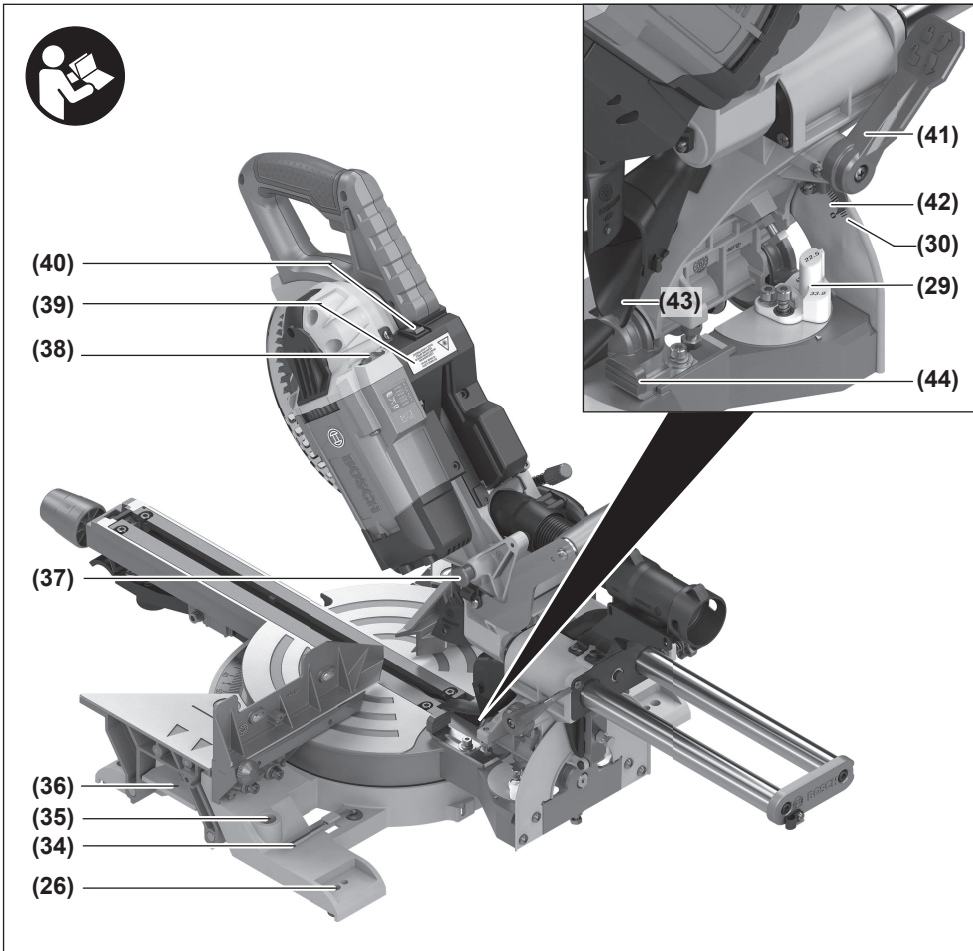
<b>de</b> Originalbetriebsanleitung	<b>tr</b> Orijinal işletme talimatı	<b>bg</b> Оригинална инструкция
<b>en</b> Original instructions	<b>pl</b> Instrukcja oryginalna	<b>mk</b> Оригинално упатство за работа
<b>fr</b> Notice originale	<b>cs</b> Původní návod k používání	<b>sr</b> Originalno uputstvo za rad
<b>es</b> Manual original	<b>sk</b> Pôvodný návod na použitie	<b>sl</b> Izvirna navodila
<b>pt</b> Manual original	<b>hu</b> Eredeti használati utasítás	<b>hr</b> Originalne upute za rad
<b>it</b> Istruzioni originali	<b>ru</b> Оригинальное руководство по эксплуатации	<b>et</b> Algupärane kasutusjuhend
<b>nl</b> Oorspronkelijke gebruiksaanwijzing	<b>uk</b> Оригінальна інструкція з експлуатації	<b>lv</b> Instrukcijas oriģinālvalodā
<b>da</b> Original brugsanvisning	<b>kk</b> Пайдалану нұсқаулығының түпнұсқасы	<b>lt</b> Originali instrukcija
<b>sv</b> Bruksanvisning i original	<b>ro</b> Instrucțiuni originale	<b>ko</b> 사용 설명서 원본
<b>no</b> Original driftsinstruks		<b>ar</b> دليل التشغيل الأصلي
<b>fi</b> Alkuperäiset ohjeet		<b>fa</b> دفترچه راهنمای اصلی
<b>el</b> Πρωτότυπο οδηγιών χρήσης		

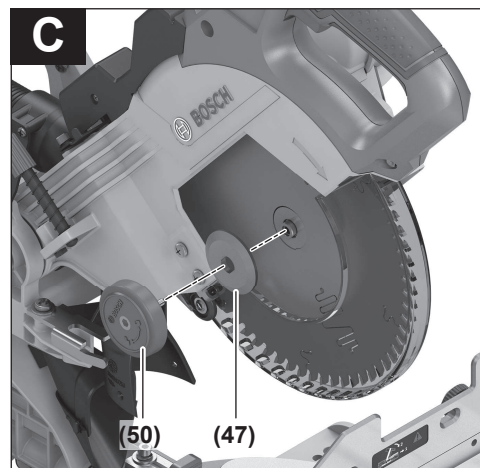
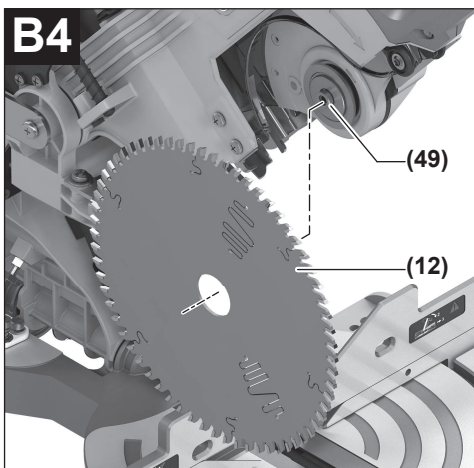
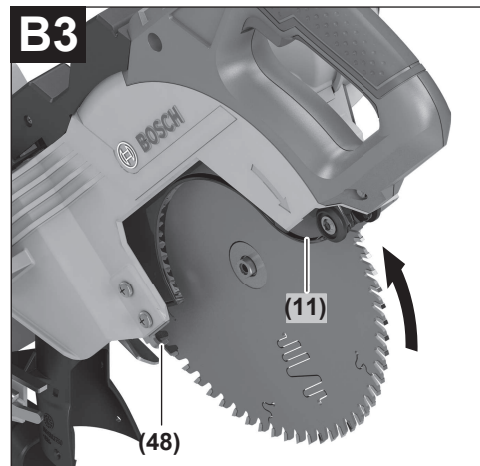
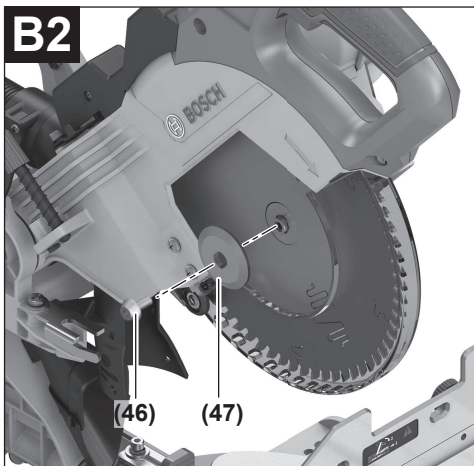
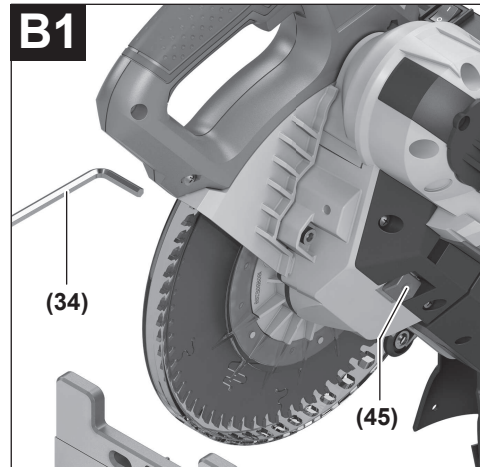
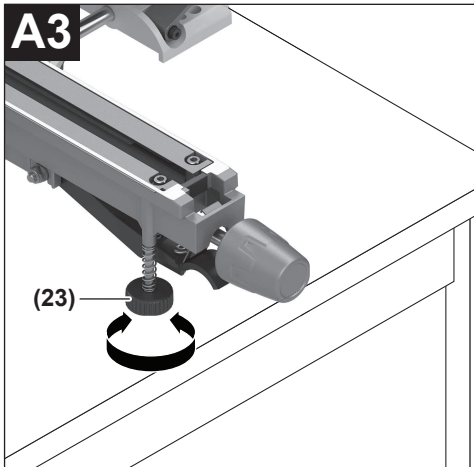
Deutsch .....	Seite	12
English .....	page	25
Français .....	Page	37
Español .....	Página	51
Português .....	Página	65
Italiano .....	Pagina	78
Nederlands .....	Pagina	92
Dansk .....	Side	105
Svensk .....	Sidan	116
Norsk .....	Side	128
Suomi .....	Sivu	140
Ελληνικά .....	Σελίδα	151
Türkçe .....	Sayfa	165
Polski .....	Strona	178
Čeština .....	Stránka	192
Slovenčina .....	Stránka	204
Magyar .....	Oldal	216
Русский .....	Страница	230
Українська .....	Сторінка	244
Қазақ .....	Бет	258
Română .....	Pagina	272
Български .....	Страница	285
Македонски .....	Страница	299
Srpski .....	Strana	313
Slovenščina .....	Stran	326
Hrvatski .....	Stranica	337
Eesti .....	Lehekülj	349
Latviešu .....	Lappuse	361
Lietuvių k. ....	Puslapis	375
한국어 .....	페이지	387
عربي .....	الصفحة	400
آفارسی .....	صفحه	414

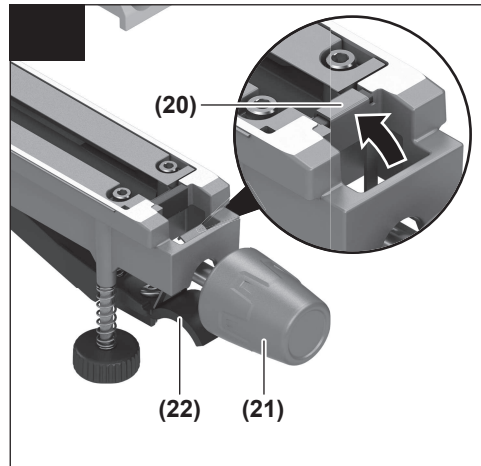
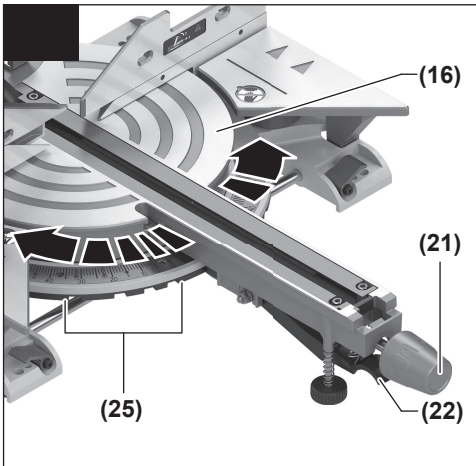
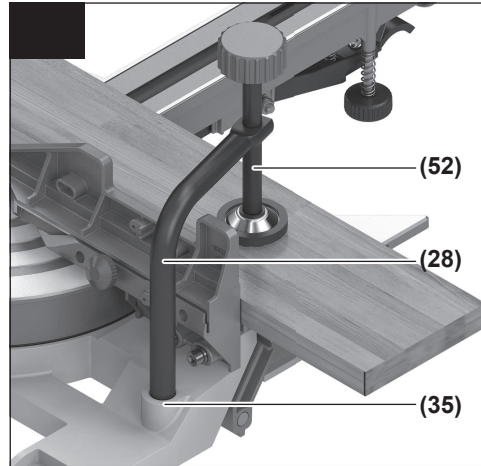
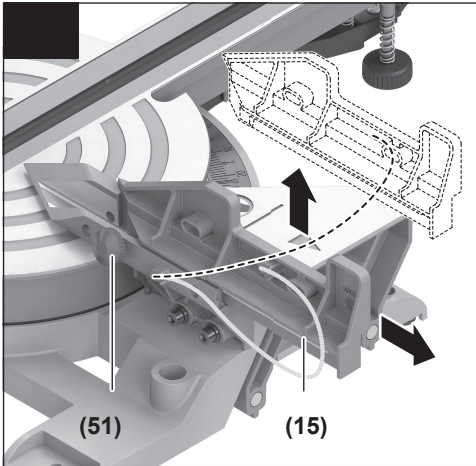
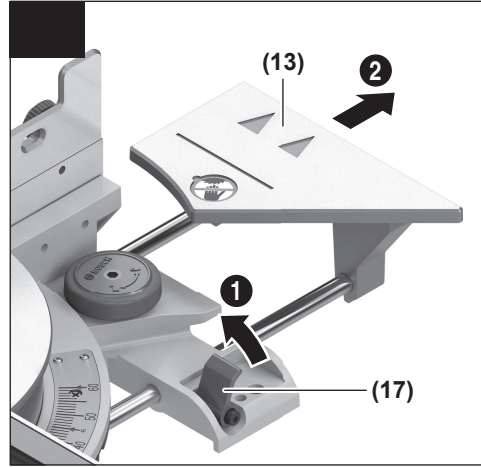
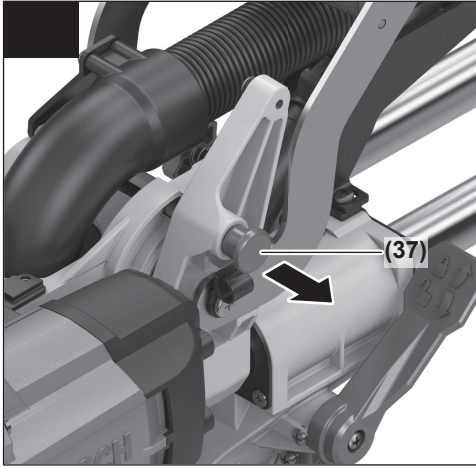
CE .....

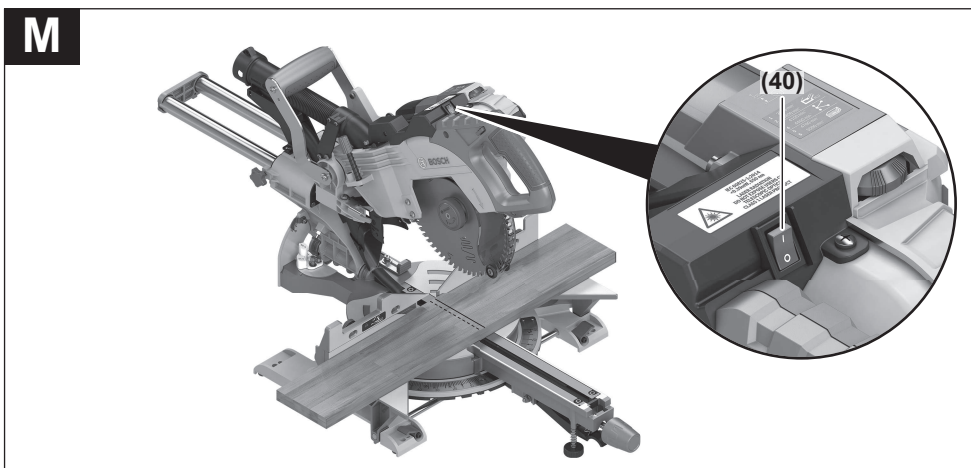
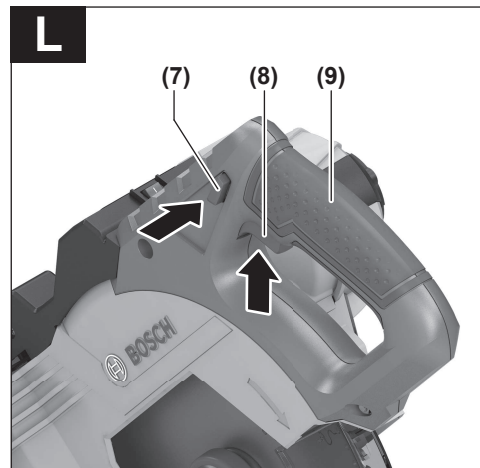
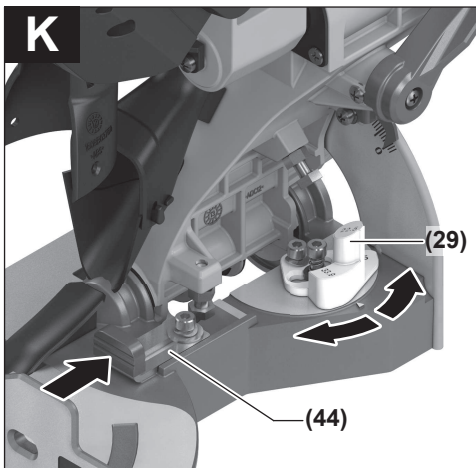
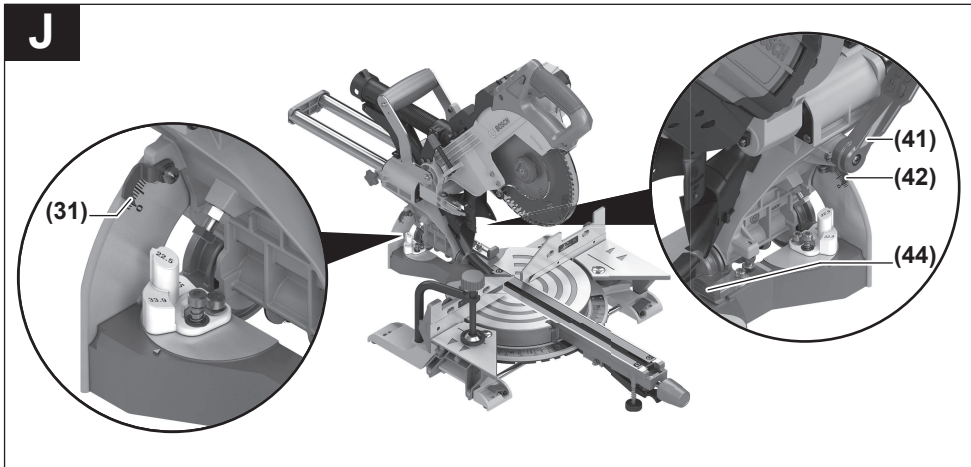


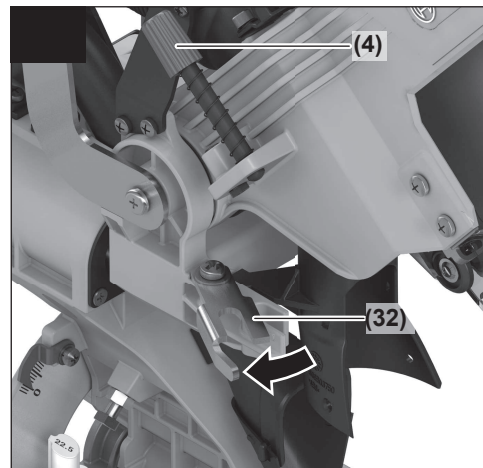
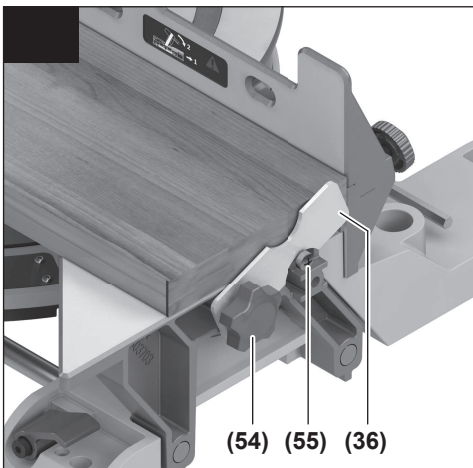
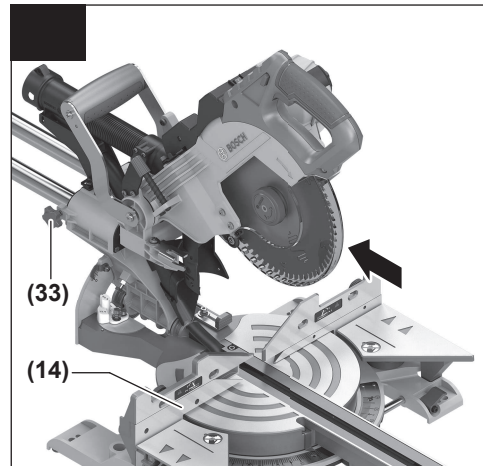
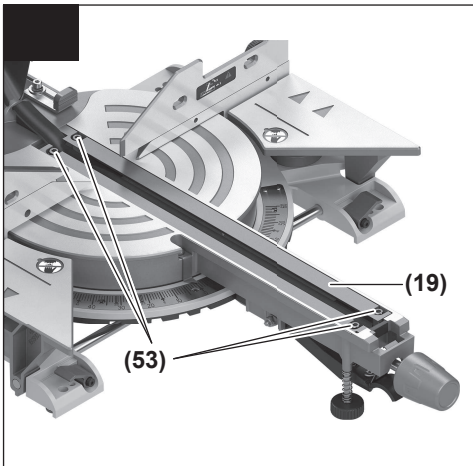
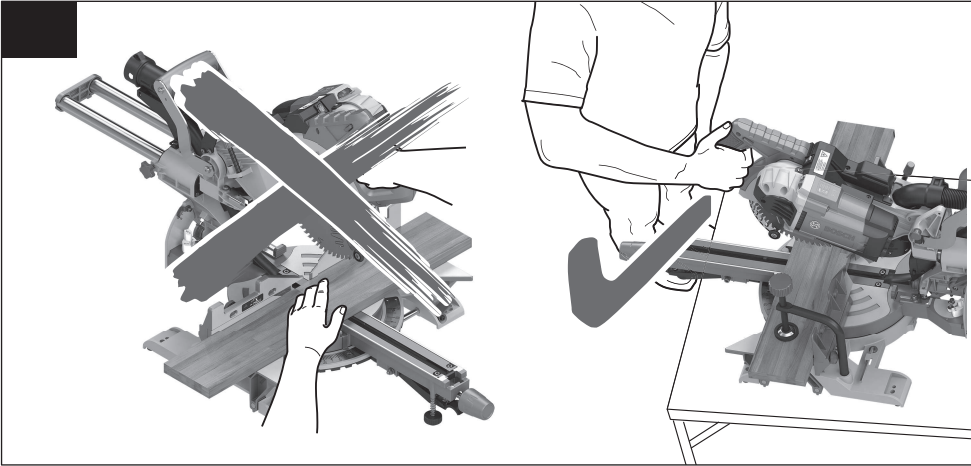
**GCM 8 SDE**



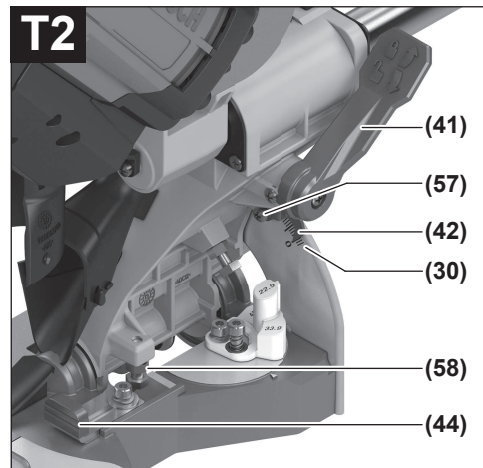
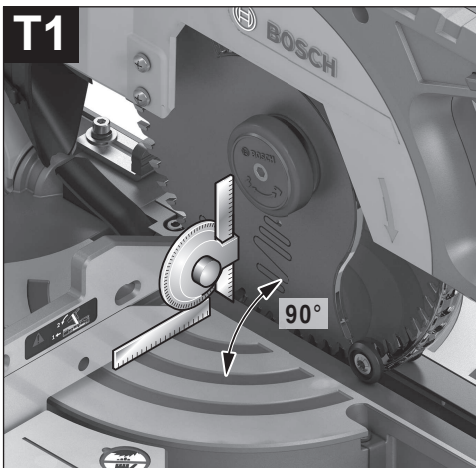
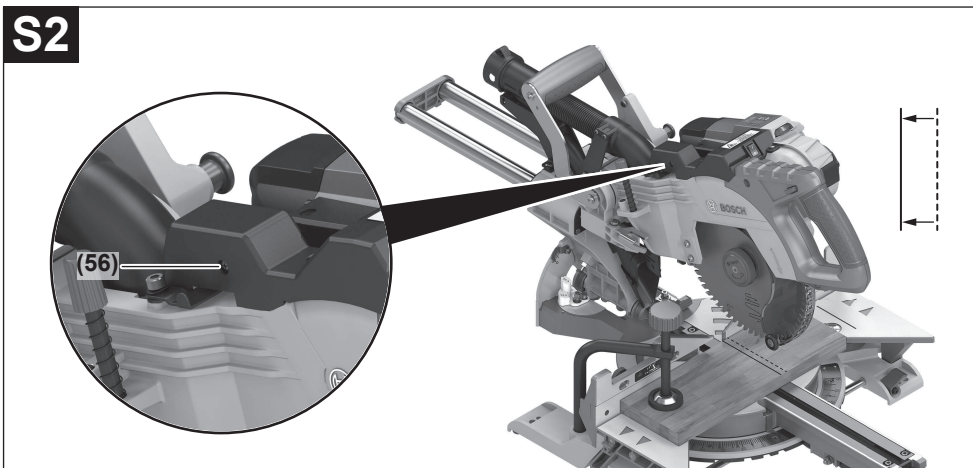
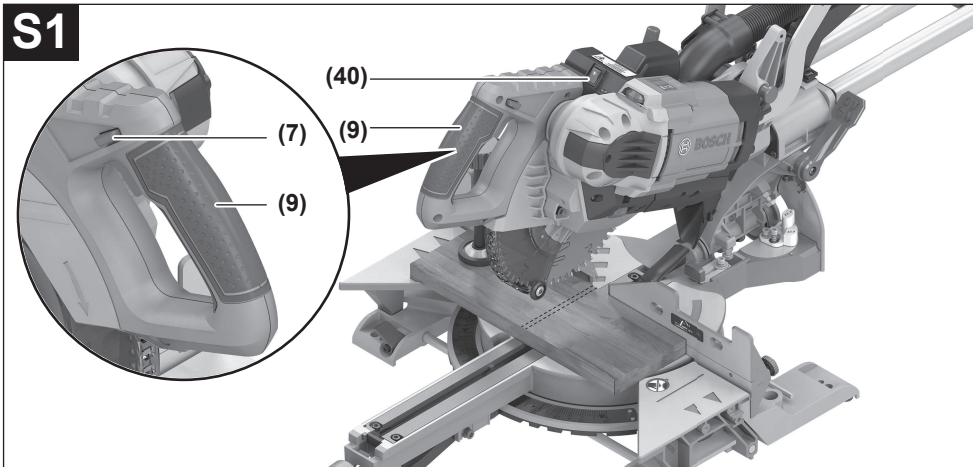


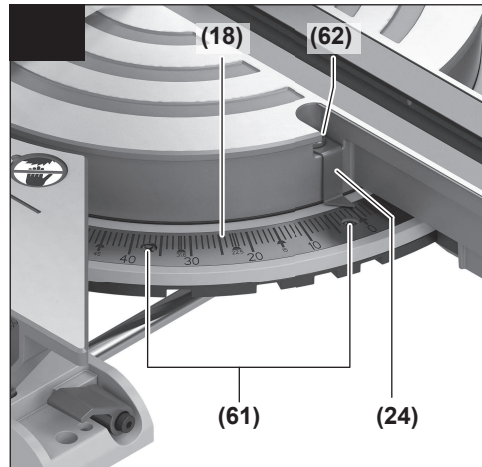
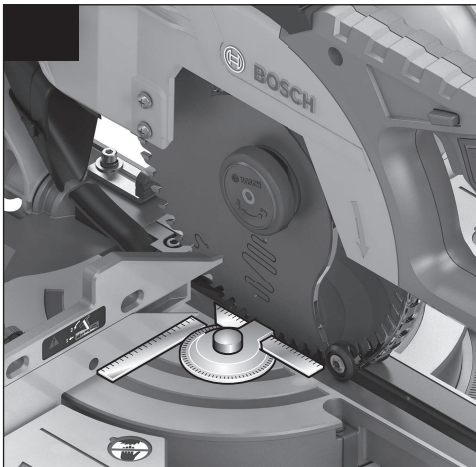
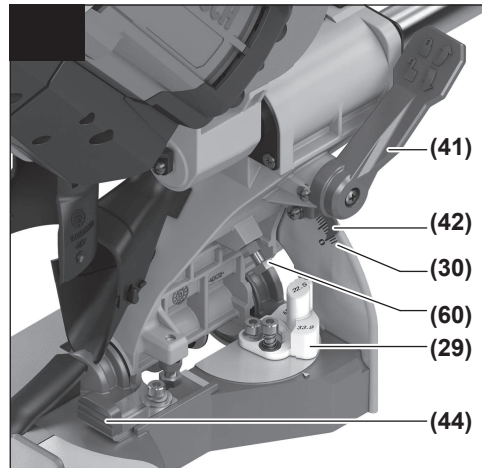
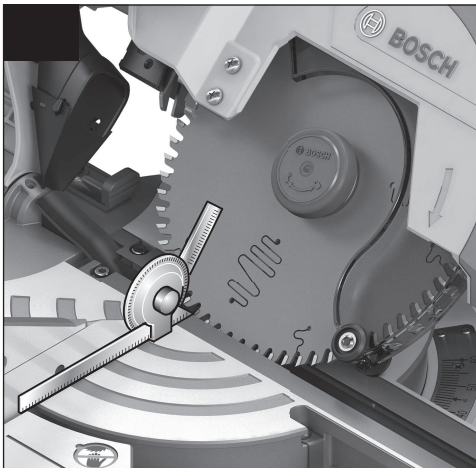
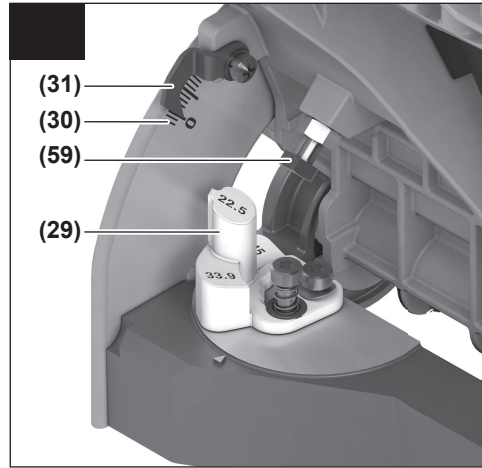
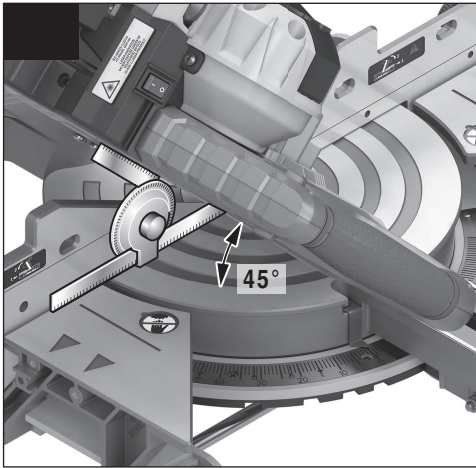


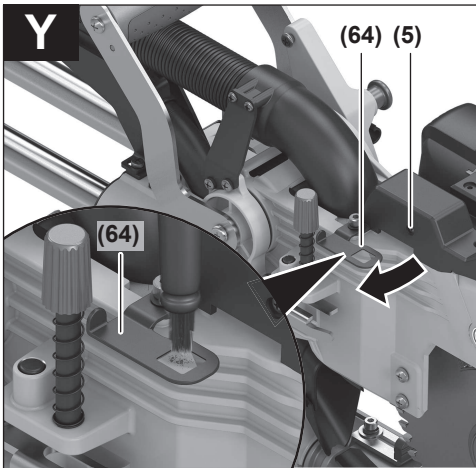
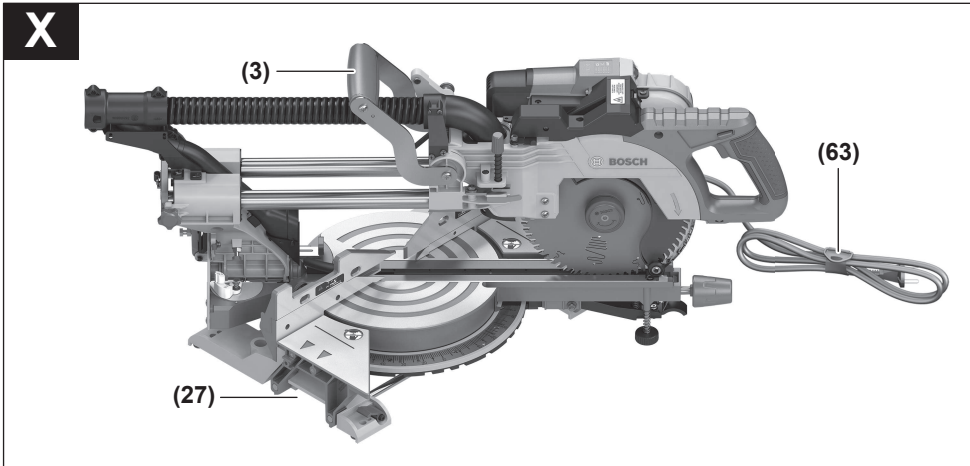












## Deutsch

### Sicherheitshinweise

#### Allgemeine Sicherheitshinweise für Elektrowerkzeuge

##### **⚠️ WARNUNG** Lesen Sie alle Sicherheitshinweise, Anweisungen, Bebilderungen

und technischen Daten, mit denen dieses Elektrowerkzeug versehen ist. Versäumnisse bei der Einhaltung der Sicherheitshinweise und nachfolgenden Anweisungen können elektrischen Schlag, Brand und/oder schwere Verletzungen verursachen.

**Bewahren Sie alle Sicherheitshinweise und Anweisungen für die Zukunft auf.**

Der in den Sicherheitshinweisen verwendete Begriff „Elektrowerkzeug“ bezieht sich auf netzbetriebene Elektrowerkzeuge (mit Netzleitung) und auf akkubetriebene Elektrowerkzeuge (ohne Netzleitung).

#### Arbeitsplatzsicherheit

- ▶ **Halten Sie Ihren Arbeitsbereich sauber und gut beleuchtet.** Unordnung oder unbeleuchtete Arbeitsbereiche können zu Unfällen führen.
- ▶ **Arbeiten Sie mit dem Elektrowerkzeug nicht in explosionsgefährdeter Umgebung, in der sich brennbare Flüssigkeiten, Gase oder Stäube befinden.** Elektrowerkzeuge erzeugen Funken, die den Staub oder die Dämpfe entzünden können.
- ▶ **Halten Sie Kinder und andere Personen während der Benutzung des Elektrowerkzeugs fern.** Bei Ablenkung können Sie die Kontrolle über das Elektrowerkzeug verlieren.

#### Elektrische Sicherheit

- ▶ **Der Anschlussstecker des Elektrowerkzeuges muss in die Steckdose passen. Der Stecker darf in keiner Weise verändert werden. Verwenden Sie keine Adapterstecker gemeinsam mit schutzgeerdeten Elektrowerkzeugen.** Unveränderte Stecker und passende Steckdosen verringern das Risiko eines elektrischen Schlages.
- ▶ **Vermeiden Sie Körperkontakt mit geerdeten Oberflächen wie von Rohren, Heizungen, Herden und Kühlschränken.** Es besteht ein erhöhtes Risiko durch elektrischen Schlag, wenn Ihr Körper geerdet ist.
- ▶ **Halten Sie Elektrowerkzeuge von Regen oder Nässe fern.** Das Eindringen von Wasser in ein Elektrowerkzeug erhöht das Risiko eines elektrischen Schlages.
- ▶ **Zweckentfremden Sie die Anschlussleitung nicht, um das Elektrowerkzeug zu tragen, aufzuhängen oder um den Stecker aus der Steckdose zu ziehen. Halten Sie die Anschlussleitung fern von Hitze, Öl, scharfen Kanten oder sich bewegenden Teilen.** Beschädigte oder

verwickelte Anschlussleitungen erhöhen das Risiko eines elektrischen Schlages.

- ▶ **Wenn Sie mit einem Elektrowerkzeug im Freien arbeiten, verwenden Sie nur Verlängerungskabel, die auch für den Außenbereich geeignet sind.** Die Anwendung einer für den Außenbereich geeigneten Verlängerungsleitung verringert das Risiko eines elektrischen Schlages.
- ▶ **Wenn der Betrieb des Elektrowerkzeuges in feuchter Umgebung nicht vermeidbar ist, verwenden Sie einen Fehlerstromschutzschalter.** Der Einsatz eines Fehlerstromschutzschalters vermindert das Risiko eines elektrischen Schlages.

#### Sicherheit von Personen

- ▶ **Seien Sie aufmerksam, achten Sie darauf, was Sie tun, und gehen Sie mit Vernunft an die Arbeit mit einem Elektrowerkzeug. Benutzen Sie kein Elektrowerkzeug, wenn Sie müde sind oder unter dem Einfluss von Drogen, Alkohol oder Medikamenten stehen.** Ein Moment der Unachtsamkeit beim Gebrauch des Elektrowerkzeuges kann zu ernsthaften Verletzungen führen.
- ▶ **Tragen Sie persönliche Schutzausrüstung und immer eine Schutzbrille.** Das Tragen persönlicher Schutzausrüstung, wie Staubmaske, rutschfeste Sicherheitsschuhe, Schutzhelm oder Gehörschutz, je nach Art und Einsatz des Elektrowerkzeuges, verringert das Risiko von Verletzungen.
- ▶ **Vermeiden Sie eine unbeabsichtigte Inbetriebnahme. Vergewissern Sie sich, dass das Elektrowerkzeug ausgeschaltet ist, bevor Sie es an die Stromversorgung und/oder den Akku anschließen, es aufnehmen oder tragen.** Wenn Sie beim Tragen des Elektrowerkzeuges den Finger am Schalter haben oder das Gerät eingeschaltet an die Stromversorgung anschließen, kann dies zu Unfällen führen.
- ▶ **Entfernen Sie Einstellwerkzeuge oder Schraubenschlüssel, bevor Sie das Elektrowerkzeug einschalten.** Ein Werkzeug oder Schlüssel, der sich in einem drehenden Geräteteil befindet, kann zu Verletzungen führen.
- ▶ **Vermeiden Sie eine abnormale Körperhaltung. Sorgen Sie für einen sicheren Stand und halten Sie jederzeit das Gleichgewicht.** Dadurch können Sie das Elektrowerkzeug in unerwarteten Situationen besser kontrollieren.
- ▶ **Tragen Sie geeignete Kleidung. Tragen Sie keine weite Kleidung oder Schmuck. Halten Sie Haare und Kleidung fern von sich bewegenden Teilen.** Lockere Kleidung, Schmuck oder lange Haare können von sich bewegenden Teilen erfasst werden.
- ▶ **Wenn Staubabsaug- und -auffangeinrichtungen montiert werden können, vergewissern Sie sich, dass diese angeschlossen sind und richtig verwendet werden.** Verwendung einer Staubabsaugung kann Gefährdungen durch Staub verringern.
- ▶ **Wiegen Sie sich nicht in falscher Sicherheit und setzen Sie sich nicht über die Sicherheitsregeln für Elektrowerkzeuge hinweg, auch wenn Sie nach vielfachem**

**Gebrauch mit dem Elektrowerkzeug vertraut sind.**

Achtloses Handeln kann binnen Sekundenbruchteilen zu schweren Verletzungen führen.

**Verwendung und Behandlung des Elektrowerkzeugs**

- ▶ **Überlasten Sie das Elektrowerkzeug nicht. Verwenden Sie für Ihre Arbeit das dafür bestimmte Elektrowerkzeug.** Mit dem passenden Elektrowerkzeug arbeiten Sie besser und sicherer im angegebenen Leistungsbereich.
- ▶ **Benutzen Sie kein Elektrowerkzeug, dessen Schalter defekt ist.** Ein Elektrowerkzeug, das sich nicht mehr ein- oder ausschalten lässt, ist gefährlich und muss repariert werden.
- ▶ **Ziehen Sie den Stecker aus der Steckdose und/oder entfernen Sie einen abnehmbaren Akku, bevor Sie Geräteeinstellungen vornehmen, Zubehörteile wechseln oder das Elektrowerkzeug weglegen.** Diese Vorsichtsmaßnahme verhindert den unbeabsichtigten Start des Elektrowerkzeugs.
- ▶ **Bewahren Sie unbenutzte Elektrowerkzeuge außerhalb der Reichweite von Kindern auf. Lassen Sie Personen das Elektrowerkzeug nicht benutzen, die mit diesem nicht vertraut sind oder diese Anweisungen nicht gelesen haben.** Elektrowerkzeuge sind gefährlich, wenn sie von unerfahrenen Personen benutzt werden.
- ▶ **Pflegen Sie Elektrowerkzeuge und Einsatzwerkzeug mit Sorgfalt. Kontrollieren Sie, ob bewegliche Teile einwandfrei funktionieren und nicht klemmen, ob Teile gebrochen oder so beschädigt sind, dass die Funktion des Elektrowerkzeuges beeinträchtigt ist. Lassen Sie beschädigte Teile vor dem Einsatz des Gerätes reparieren.** Viele Unfälle haben ihre Ursache in schlecht gewarteten Elektrowerkzeugen.
- ▶ **Halten Sie Schneidwerkzeuge scharf und sauber.** Sorgfältig gepflegte Schneidwerkzeuge mit scharfen Schneidkanten verklemmen sich weniger und sind leichter zu führen.
- ▶ **Verwenden Sie Elektrowerkzeug, Zubehör, Einsatzwerkzeuge usw. entsprechend diesen Anweisungen. Berücksichtigen Sie dabei die Arbeitsbedingungen und die auszuführende Tätigkeit.** Der Gebrauch von Elektrowerkzeugen für andere als die vorgesehenen Anwendungen kann zu gefährlichen Situationen führen.
- ▶ **Halten Sie Griffe und Griffflächen trocken, sauber und frei von Öl und Fett.** Rutschige Griffe und Griffflächen erlauben keine sichere Bedienung und Kontrolle des Elektrowerkzeuges in unvorhergesehenen Situationen.

**Service**

- ▶ **Lassen Sie Ihr Elektrowerkzeug nur von qualifiziertem Fachpersonal und nur mit Original-Ersatzteilen reparieren.** Damit wird sichergestellt, dass die Sicherheit des Elektrowerkzeuges erhalten bleibt.

**Sicherheitshinweise für Gehrungskappsägen**

- ▶ **Gehrungskappsägen sind zum Schneiden von Holz oder holzartigen Produkten vorgesehen, sie können nicht zum Schneiden von Eisenwerkstoffen wie Stä-**

**ben, Stangen, Schrauben usw. verwendet werden.** Ab-rasiver Staub führt zum Blockieren von beweglichen Teilen wie der unteren Schutzhaube. Schneidfunken verbrennen die untere Schutzhaube, die Einlegeplatte und andere Kunststoffteile.

- ▶ **Fixieren Sie das Werkstück nach Möglichkeit mit Zwingen. Wenn Sie das Werkstück mit der Hand festhalten, müssen Sie Ihre Hand immer mindestens 100 mm von jeder Seite des Sägeblatts entfernt halten. Verwenden Sie diese Säge nicht zum Schneiden von Stücken, die zu klein sind, um sie einzuspannen oder mit der Hand zu halten.** Wenn Ihre Hand zu nahe am Sägeblatt ist, besteht ein erhöhtes Verletzungsrisiko durch Kontakt mit dem Sägeblatt.
- ▶ **Das Werkstück muss unbeweglich sein und entweder festgespannt oder gegen den Anschlag und den Tisch gedrückt werden. Schieben Sie das Werkstück nicht in das Sägeblatt, und schneiden Sie nie „freihändig“.** Lose oder sich bewegende Werkstücke könnten mit hoher Geschwindigkeit herausgeschleudert werden und zu Verletzungen führen.
- ▶ **Schieben Sie die Säge durch das Werkstück. Vermeiden Sie es, die Säge durch das Werkstück zu ziehen. Für einen Schnitt heben Sie den Sägekopf und ziehen ihn über das Werkstück, ohne zu schneiden. Dann schalten Sie den Motor ein, schwenken den Sägekopf nach unten und drücken die Säge durch das Werkstück.** Bei ziehendem Schnitt besteht die Gefahr, dass das Sägeblatt am Werkstück aufsteigt und die Sägeblatteinheit dem Bediener gewaltsam entgegen geschleudert wird.
- ▶ **Kreuzen Sie nie die Hand über die vorgesehene Schnittlinie, weder vor noch hinter dem Sägeblatt.** Abstützen des Werkstücks „mit gekreuzten Händen“, d.h. Halten des Werkstücks rechts neben dem Sägeblatt mit der linken Hand oder umgekehrt, ist sehr gefährlich.
- ▶ **Greifen Sie bei rotierendem Sägeblatt nicht hinter den Anschlag. Unterschreiten Sie nie einen Sicherheitsabstand von 100mm zwischen Hand und rotierendem Sägeblatt (gilt auf beiden Seiten des Sägeblatts, z.B. beim Entfernen von Holzabfällen).** Die Nähe des rotierenden Sägeblatts zu Ihrer Hand ist möglicherweise nicht erkennbar, und Sie können schwer verletzt werden.
- ▶ **Prüfen Sie das Werkstück vor dem Schneiden. Wenn das Werkstück gebogen oder verzogen ist, spannen Sie es mit der nach außen gekrümmten Seite zum Anschlag. Stellen Sie immer sicher, dass entlang der Schnittlinie kein Spalt zwischen Werkstück, Anschlag und Tisch ist.** Gebogene oder verzogene Werkstücke können sich verdrehen oder verlagern und ein Klemmen des rotierenden Sägeblatts beim Schneiden verursachen. Es dürfen keine Nägel oder Fremdkörper im Werkstück sein.
- ▶ **Verwenden Sie die Säge erst, wenn der Tisch frei von Werkzeugen, Holzabfällen usw. ist; nur das Werkstück darf sich auf dem Tisch befinden.** Kleine Abfälle, lose

- Holzstücke oder andere Gegenstände, die mit dem rotierenden Blatt in Berührung kommen, können mit hoher Geschwindigkeit weggeschleudert werden.
- ▶ **Schneiden Sie jeweils nur ein Werkstück.** Mehrfach gestapelte Werkstücke lassen sich nicht angemessen spannen oder festhalten und können beim Sägen ein Klemmen des Blatts verursachen oder verrutschen.
  - ▶ **Sorgen Sie dafür, dass die Gehrungskappsäge vor Gebrauch auf einer ebenen, festen Arbeitsfläche steht.** Eine ebene und feste Arbeitsfläche verringert die Gefahr, dass die Gehrungskappsäge instabil wird.
  - ▶ **Planen Sie Ihre Arbeit. Achten Sie bei jedem Verstellen der Sägeblattneigung oder des Gehrungswinkels darauf, dass der verstellbare Anschlag richtig justiert ist und das Werkstück abstützt, ohne mit dem Blatt oder der Schutzhaube in Berührung zu kommen.** Ohne die Maschine einzuschalten und ohne Werkstück auf dem Tisch ist eine vollständige Schnittbewegung des Sägeblatts zu simulieren, um sicherzustellen, dass es nicht zu Behinderungen oder der Gefahr des Schneidens in den Anschlag kommt.
  - ▶ **Sorgen Sie bei Werkstücken, die breiter oder länger als die Tischoberseite sind, für eine angemessene Abstützung, z.B. durch Tischverlängerungen oder Sägeböcke.** Werkstücke, die länger oder breiter als der Tisch der Gehrungskappsäge sind, können kippen, wenn sie nicht fest abgestützt sind. Wenn ein abgeschnittenes Stück Holz oder das Werkstück kippt, kann es die untere Schutzhaube anheben oder unkontrolliert vom rotierenden Blatt weggeschleudert werden.
  - ▶ **Ziehen Sie keine anderen Personen als Ersatz für eine Tischverlängerung oder zur zusätzlichen Abstützung heran.** Eine instabile Abstützung des Werkstücks kann zum Klemmen des Blatts führen. Auch kann sich das Werkstück während des Schnitts verschieben und Sie und den Helfer in das rotierende Blatt ziehen.
  - ▶ **Das abgeschnittene Stück darf nicht gegen das rotierende Sägeblatt gedrückt werden.** Wenn wenig Platz ist, z.B. bei Verwendung von Längsanschlägen, kann sich das abgeschnittene Stück mit dem Blatt verkeilen und gewaltsam weggeschleudert werden.
  - ▶ **Verwenden Sie immer eine Zwinde oder eine geeignete Vorrichtung, um Rundmaterial wie Stangen oder Rohre ordnungsgemäß abzustützen.** Stangen neigen beim Schneiden zum Wegrollen, wodurch sich das Blatt „festbeißen“ und das Werkstück mit Ihrer Hand in das Blatt gezogen werden kann.
  - ▶ **Lassen Sie das Blatt die volle Drehzahl erreichen, bevor Sie in das Werkstück schneiden.** Dies verringert das Risiko, dass das Werkstück fortgeschleudert wird.
  - ▶ **Wenn das Werkstück eingeklemmt wird oder das Blatt blockiert, schalten Sie die Gehrungskappsäge aus. Warten Sie, bis alle beweglichen Teile zum Stillstand gekommen sind, ziehen Sie den Netzstecker und/oder nehmen Sie den Akku heraus. Entfernen Sie anschließend das eingeklemmte Material.** Wenn Sie bei einer solchen Blockierung weitersägen, kann es zum Verlust der Kontrolle oder zu Beschädigungen der Gehrungskappsäge kommen.
- ▶ **Lassen Sie nach beendetem Schnitt den Schalter los, halten Sie den Sägekopf unten und warten Sie den Stillstand des Blatts ab, bevor Sie das abgeschnittene Stück entfernen.** Es ist sehr gefährlich, mit der Hand in die Nähe des auslaufenden Blatts zu reichen.
  - ▶ **Halten Sie den Handgriff gut fest, wenn Sie einen unvollständigen Sägeschnitt ausführen oder wenn Sie den Schalter loslassen, bevor der Sägekopf seine untere Lage erreicht hat.** Durch die Bremswirkung der Säge kann der Sägekopf ruckartig nach unten gezogen werden und dadurch zu einem Verletzungsrisiko führen.
  - ▶ **Halten Sie Ihren Arbeitsplatz sauber.** Materialmischungen sind besonders gefährlich. Leichtmetallstaub kann brennen oder explodieren.
  - ▶ **Verwenden Sie keine stumpfen, rissigen, verbogenen oder beschädigten Sägeblätter. Sägeblätter mit stumpfen oder falsch ausgerichteten Zähnen verursachen durch einen zu engen Sägespalt eine erhöhte Reibung, Klemmen des Sägeblattes und Rückschlag.**
  - ▶ **Verwenden Sie keine Sägeblätter aus hochlegiertem Schnellarbeitsstahl (HSS-Stahl).** Solche Sägeblätter können leicht brechen.
  - ▶ **Verwenden Sie immer Sägeblätter in der richtigen Größe und mit passender Aufnahmebohrung (z.B. raufenförmig oder rund).** Sägeblätter, die nicht zu den Montageteilen der Säge passen, laufen unrund und führen zum Verlust der Kontrolle.
  - ▶ **Tauschen Sie den eingebauten Laser nicht gegen einen Laser anderen Typs aus.** Von einem nicht zu diesem Elektrowerkzeug passenden Laser können Gefahren für Personen ausgehen.
  - ▶ **Entfernen Sie niemals Schnittreste, Holzspäne o.ä. aus dem Schnittbereich, während das Elektrowerkzeug läuft.** Führen Sie den Werkzeugarm immer zuerst in die Ruheposition und schalten Sie das Elektrowerkzeug aus.
  - ▶ **Fassen Sie das Sägeblatt nach dem Arbeiten nicht an, bevor es abgekühlt ist.** Das Sägeblatt wird beim Arbeiten sehr heiß.
  - ▶ **Machen Sie Warnschilder am Elektrowerkzeug niemals unkenntlich.**
  - ▶ **Das Elektrowerkzeug wird mit einem Warnschild ausgeliefert (siehe Tabelle "Symbole und ihre Bedeutung").**
- 

**Richten Sie den Laserstrahl nicht auf Personen oder Tiere und blicken Sie nicht selbst in den direkten oder reflektierten Laserstrahl.** Dadurch können Sie Personen blenden, Unfälle verursachen oder das Auge schädigen.
- ▶ **Falls Laserstrahlung ins Auge trifft, sind die Augen bewusst zu schließen und der Kopf sofort aus dem Strahl zu bewegen.**

- ▶ **Verwenden Sie keine optisch sammelnden Instrumenten wie Fernglas usw. zur Betrachtung der Strahlungsquelle.** Sie können damit ihr Auge schädigen.
- ▶ **Richten Sie den Laserstrahl nicht auf Personen, die durch ein Fernglas oder ähnliches blicken.** Sie können damit deren Auge schädigen.
- ▶ **Nehmen Sie keine Änderungen an der Lasereinrichtung vor.** Die in dieser Betriebsanleitung beschriebenen Einstellmöglichkeiten können Sie gefahrlos nutzen.

## Symbole

Die nachfolgenden Symbole können für den Gebrauch Ihres Elektrowerkzeugs von Bedeutung sein. Prägen Sie sich bitte die Symbole und ihre Bedeutung ein. Die richtige Interpretation der Symbole hilft Ihnen, das Elektrowerkzeug besser und sicherer zu gebrauchen.

### Symbole und ihre Bedeutung



**Laserstrahlung**  
Nicht direkt mit Teleskoptiken betrachten  
Laser Klasse 1M



**Kommen Sie mit Ihren Händen nicht in den Sägebereich, während das Elektrowerkzeug läuft.** Beim Kontakt mit dem Sägeblatt besteht Verletzungsgefahr.



**Tragen Sie eine Staubschutzmaske.**



**Tragen Sie eine Schutzbrille.**



**Tragen Sie Gehörschutz.** Die Einwirkung von Lärm kann Hörverlust bewirken.



**Gefahrenbereich! Halten Sie möglichst Hände, Finger oder Arme von diesem Bereich fern.**

1	3500 min <sup>-1</sup>	
2	3800 min <sup>-1</sup>	
3	4100 min <sup>-1</sup>	
4	4400 min <sup>-1</sup>	
5	4700 min <sup>-1</sup>	
6	5300 min <sup>-1</sup>	

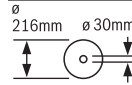
Die Tabelle zeigt die empfohlene Drehzahlstufe in Abhängigkeit vom zu bearbeitenden Werkstoff: Aluminium, Kunststoff, Holz.



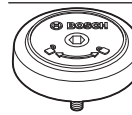
Beim Sägen von vertikalen Gehrungswinkeln müssen die verstellbaren Anschlagsschienen nach außen gezogen bzw. ganz entfernt werden.



### Symbole und ihre Bedeutung



Beachten Sie die Abmessungen des Sägeblatts. Der Lochdurchmesser muss ohne Spiel zur Werkzeugspindel passen. Falls eine Verwendung von Reduzierstücken notwendig ist, achten Sie darauf, dass die Abmessungen des Reduzierstücks zur Stammblattdicke und zum Lochdurchmesser des Sägeblatts sowie zum Durchmesser der Werkzeugspindel passen. Verwenden Sie möglichst die mit dem Sägeblatt mitgelieferten Reduzierstücke.  
Der Sägeblattdurchmesser muss der Angabe auf dem Symbol entsprechen.



Zeigt die Drehrichtung des SDS-Bolzens zum Festziehen des Sägeblatts (gegen den Uhrzeigersinn) und zum Lösen des Sägeblatts (im Uhrzeigersinn).



**Klemmhebel geschlossen:**  
Der eingestellte vertikale Gehrungswinkel des Werkzeugarms wird gehalten.

**Klemmhebel offen:**  
Es können vertikale Gehrungswinkel eingestellt werden.

## Produkt- und Leistungsbeschreibung



**Lesen Sie alle Sicherheitshinweise und Anweisungen.** Versäumnisse bei der Einhaltung der Sicherheitshinweise und Anweisungen können elektrischen Schlag, Brand und/oder schwere Verletzungen verursachen.

Bitte beachten Sie die Abbildungen im vorderen Teil der Betriebsanleitung.

### Bestimmungsgemäßer Gebrauch

Das Elektrowerkzeug ist bestimmt, als Standgerät Längs- und Querschnitte mit geradem Schnittverlauf in Holz auszuführen. Dabei sind horizontale Gehrungswinkel von  $-52^\circ$  bis  $+60^\circ$  sowie vertikale Gehrungswinkel von  $47^\circ$  (linksseitig) bis  $47^\circ$  (rechtsseitig) möglich.

Die Leistung des Elektrowerkzeugs ist ausgelegt zum Sägen von Hart- und Weichholz sowie Span- und Faserplatten.

Bei Verwendung von entsprechenden Sägeblättern ist das Sägen von Aluminiumprofilen und Kunststoff möglich.

### Abgebildete Komponenten

Die Nummerierung der abgebildeten Komponenten bezieht sich auf die Darstellung des Elektrowerkzeuges auf der Grafikseite.

- (1) Zugvorrichtung
- (2) Spanauswurf
- (3) Transportgriff

- |  |  |
|--|--|
| <b>(4)</b> Justierschraube des Tiefenanslags                                 | <b>(37)</b> Transportsicherung   |
| <b>(5)</b> Laserschutzkappe  | <b>(38)</b> Drehzahlregler   |
| <b>(6)</b> Gleitrolle  | <b>(39)</b> Laser-Warnschild   |
| <b>(7)</b> Einschaltsperr für Ein-/Ausschalter                               | <b>(40)</b> Ein-/Ausschalter für Laser (Schnittlinienkennzeichnung)              |
| <b>(8)</b> Ein-/Ausschalter  | <b>(41)</b> Klemmhebel für beliebige Gehrungswinkel (vertikal)                   |
| <b>(9)</b> Handgriff   | <b>(42)</b> Winkelanzeiger für linken Gehrungswinkelbereich (vertikal)           |
| <b>(10)</b> Schutzhaube  | <b>(43)</b> Spanabweiser   |
| <b>(11)</b> Pendelschutzhaube  | <b>(44)</b> Anschlag für Standard-Gehrungswinkel 0° (vertikal)                   |
| <b>(12)</b> Sägeblatt  | <b>(45)</b> Spindelarretierung   |
| <b>(13)</b> Säge Tischverlängerung   | <b>(46)</b> Innensechskantschraube für Sägeblattbefestigung                      |
| <b>(14)</b> Anschlagsschiene   | <b>(47)</b> Spannflansch   |
| <b>(15)</b> Verstellbare Anschlagsschiene                                    | <b>(48)</b> Austrittsöffnung Laserstrahlung                                      |
| <b>(16)</b> Säge Tisch   | <b>(49)</b> Innerer Spannflansch   |
| <b>(17)</b> Klemmhebel der Säge Tischverlängerung                            | <b>(50)</b> SDS-Bolzen   |
| <b>(18)</b> Skala für Gehrungswinkel (horizontal)                            | <b>(51)</b> Arretierschraube der verstellbaren Anschlagsschiene                  |
| <b>(19)</b> Einlegeplatte  | <b>(52)</b> Gewindestange  |
| <b>(20)</b> Arretierklammer  | <b>(53)</b> Schrauben für Einlegeplatte  |
| <b>(21)</b> Feststellknopf für beliebige Gehrungswinkel (horizontal)         | <b>(54)</b> Arretierschraube des Längenanslags <sup>A)</sup>                     |
| <b>(22)</b> Hebel für Gehrungswinkelvoreinstellung (horizontal)              | <b>(55)</b> Klemmschraube des Längenanslags <sup>A)</sup>                        |
| <b>(23)</b> Kippschutz   | <b>(56)</b> Stellschraube für Laserpositionierung (Parallelität)                 |
| <b>(24)</b> Winkelanzeiger für Gehrungswinkel (horizontal)                   | <b>(57)</b> Schraube für Winkelanzeiger (vertikal)                               |
| <b>(25)</b> Einkerbungen für Standard-Gehrungswinkel (horizontal)            | <b>(58)</b> Anschlagsschraube für 0°-Gehrungswinkel (vertikal)                   |
| <b>(26)</b> Bohrungen für Montage  | <b>(59)</b> Anschlagsschraube für linken Gehrungswinkelbereich (vertikal)        |
| <b>(27)</b> Griffmulden  | <b>(60)</b> Anschlagsschraube für rechten Gehrungswinkelbereich (vertikal)       |
| <b>(28)</b> Schraubzwinde  | <b>(61)</b> Stellschrauben der Skala <b>(18)</b> für Gehrungswinkel (horizontal) |
| <b>(29)</b> Anschlag Standard-Gehrungswinkel 45°, 22,5° und 33,9° (vertikal) | <b>(62)</b> Schraube für Winkelanzeiger (horizontal)                             |
| <b>(30)</b> Skala für Gehrungswinkel (vertikal)                              | <b>(63)</b> Klettband  |
| <b>(31)</b> Winkelanzeiger für rechten Gehrungswinkelbereich (vertikal)      | <b>(64)</b> Abdeckung der Laserlinse   |
| <b>(32)</b> Tiefenanschlag   |  |
| <b>(33)</b> Feststellschraube der Zugvorrichtung                             |  |
| <b>(34)</b> Innensechskantschlüssel (5 mm)                                   |  |
| <b>(35)</b> Bohrungen für Schraubzwinde                                      |  |
| <b>(36)</b> Längenanschlag <sup>A)</sup>                                     |  |

A) **Abgebildetes oder beschriebenes Zubehör gehört nicht zum Standard-Lieferumfang. Das vollständige Zubehör finden Sie in unserem Zubehörprogramm.**

## Technische Daten

Paneelsäge		3 601 M19 2..	3 601 M19 2B.
Sachnummer			
Nennaufnahmeleistung	W	1600	1400
Leerlaufdrehzahl	min <sup>-1</sup>	3500–5300	3500–5300
Anlaufstrombegrenzung		●	●
Lasertyp	nm	650	650



Paneelsäge		GCM 8 SDE	
	mW	<0,39	<0,39
Laserklasse		1M	1M
Divergenz Laserlinie	mrad (Vollwinkel)	1,0	1,0
Gewicht entsprechend EPTA-Procedure 01:2014	kg	18,9	18,9
Schutzklasse		□/II	□/II
<b>Maße für geeignete Sägeblätter</b>			
Sägeblattdurchmesser	mm	216	216
Stamtblattdicke	mm	1,3–1,8	1,3–1,8
max. Schnittbreite	mm	3,3	3,3
Bohrungsdurchmesser	mm	30	25,4

Zulässige Werkstückmaße (siehe „Zulässige Werkstückmaße“, Seite 21)

Die Angaben gelten für eine Nennspannung [U] von 230 V. Bei abweichenden Spannungen und in länderspezifischen Ausführungen können diese Angaben variieren.

## Geräuschinformation

Geräuschemissionswerte ermittelt entsprechend EN 62841-3-9.

Der A-bewertete Geräuschpegel des Elektrowerkzeugs beträgt typischerweise: Schalldruckpegel **98 dB(A)**; Schalleistungspegel **108 dB(A)**. Unsicherheit K = **3 dB**.

### Gehörschutz tragen!

Der in diesen Anweisungen angegebene Geräuschemissionswert ist entsprechend einem genormten Messverfahren gemessen worden und kann für den Vergleich von Elektrowerkzeugen miteinander verwendet werden. Er eignet sich auch für eine vorläufige Einschätzung der Geräuschemission.

Der angegebene Geräuschemissionswert repräsentiert die hauptsächlichlichen Anwendungen des Elektrowerkzeugs.

Wenn allerdings das Elektrowerkzeug für andere Anwendungen, mit abweichenden Einsatzwerkzeugen oder ungenügender Wartung eingesetzt wird, kann der Geräuschemissionswert abweichen. Dies kann die Geräuschemission über den gesamten Arbeitszeitraum deutlich erhöhen.

Für eine genaue Abschätzung der Geräuschemissionen sollten auch die Zeiten berücksichtigt werden, in denen das Gerät abgeschaltet ist oder zwar läuft, aber nicht tatsächlich im Einsatz ist. Dies kann die Geräuschemissionen über den gesamten Arbeitszeitraum deutlich reduzieren.

## Montage

- ▶ **Vermeiden Sie ein unabsichtliches Starten des Elektrowerkzeugs. Während der Montage und bei allen Arbeiten an dem Elektrowerkzeug darf der Netzstecker nicht an die Stromversorgung angeschlossen sein.**

### Lieferumfang

Prüfen Sie vor der Erstinbetriebnahme des Elektrowerkzeugs, ob alle unten aufgeführten Teile mitgeliefert wurden:

- Paneelsäge mit montiertem Sägeblatt
- Schraubzwinde (**28**)
- Innensechskantschlüssel (**34**)

- SDS-Bolzen (**50**)

**Hinweis:** Überprüfen Sie das Elektrowerkzeug auf eventuelle Beschädigungen.

Vor dem weiteren Gebrauch des Elektrowerkzeugs müssen Sie Schutzeinrichtungen oder leicht beschädigte Teile sorgfältig auf ihre einwandfreie und bestimmungsgemäße Funktion untersuchen. Überprüfen Sie, ob die beweglichen Teile einwandfrei funktionieren und nicht klemmen oder ob Teile beschädigt sind. Sämtliche Teile müssen richtig montiert sein und alle Bedingungen erfüllen, um den einwandfreien Betrieb zu gewährleisten.

Beschädigte Schutzvorrichtungen und Teile müssen Sie sachgerecht durch eine anerkannte Fachwerkstatt reparieren oder auswechseln lassen.

### Stationäre oder flexible Montage

- ▶ **Zur Gewährleistung einer sicheren Handhabung müssen Sie das Elektrowerkzeug vor dem Gebrauch auf eine ebene und stabile Arbeitsfläche (z. B. Werkbank) montieren.**

#### Montage auf eine Arbeitsfläche (siehe Bilder A1–A2)

- Befestigen Sie das Elektrowerkzeug mit einer geeigneten Schraubverbindung auf der Arbeitsfläche. Dazu dienen die Bohrungen (**26**).

oder

- Spannen Sie die Gerätefüße des Elektrowerkzeugs mit handelsüblichen Schraubzwingen an der Arbeitsfläche fest.

#### Montage auf einen Bosch-Arbeitstisch

Die GTA-Arbeitstische von Bosch bieten dem Elektrowerkzeug Halt auf jedem Untergrund durch höhenverstellbare Füße. Die Werkstückauflagen der Arbeitstische dienen der Unterstützung langer Werkstücke.

- ▶ **Lesen Sie alle dem Arbeitstisch beigefügten Warnhinweise und Anweisungen.** Versäumnisse bei der Einhaltung der Warnhinweise und Anweisungen können elektrischen Schlag, Brand und/oder schwere Verletzungen zur Folge haben.

- ▶ **Bauen Sie den Arbeitstisch korrekt auf, bevor Sie das Elektrowerkzeug montieren.** Einwandfreier Aufbau ist wichtig, um das Risiko eines Zusammenbrechens zu verhindern.

- Montieren Sie das Elektrowerkzeug in der Transportstellung auf den Arbeitstisch.

#### **Flexible Aufstellung (nicht empfohlen!) (siehe Bild A3)**

Sollte es in Ausnahmefällen nicht möglich sein, das Elektrowerkzeug auf eine ebene und stabile Arbeitsfläche zu montieren, können Sie es behelfsmäßig mit Kippschutz aufstellen.

- ▶ **Ohne den Kippschutz steht das Elektrowerkzeug nicht sicher und kann besonders beim Sägen von maximalen horizontalen und/oder vertikalen Gehrungswinkeln kippen.**

- Drehen Sie den Kippschutz (23) so weit hinein oder heraus, bis das Elektrowerkzeug gerade auf der Arbeitsfläche steht.

#### **Staub-/Späneabsaugung**

Stäube von Materialien wie bleihaltigem Anstrich, einigen Holzarten, Mineralien und Metall können gesundheitsschädlich sein. Berühren oder Einatmen der Stäube können allergische Reaktionen und/oder Atemwegserkrankungen des Benutzers oder in der Nähe befindlicher Personen hervorrufen. Bestimmte Stäube wie Eichen- oder Buchenstaub gelten als krebserzeugend, besonders in Verbindung mit Zusatzstoffen zur Holzbehandlung (Chromat, Holzschutzmittel). Asbesthaltiges Material darf nur von Fachleuten bearbeitet werden.

- Benutzen Sie möglichst eine für das Material geeignete Staubabsaugung.
- Sorgen Sie für gute Belüftung des Arbeitsplatzes.
- Es wird empfohlen, eine Atemschutzmaske mit Filterklasse P2 zu tragen.

Beachten Sie in Ihrem Land gültige Vorschriften für die zu bearbeitenden Materialien.

- ▶ **Vermeiden Sie Staubansammlungen am Arbeitsplatz.** Stäube können sich leicht entzünden.

Die Staub-/Späneabsaugung kann durch Staub, Späne oder durch Bruchstücke des Werkstücks blockiert werden.

- Schalten Sie das Elektrowerkzeug aus und ziehen Sie den Netzstecker aus der Steckdose.
- Warten Sie, bis das Sägeblatt komplett zum Stillstand gekommen ist.
- Ermitteln Sie die Ursache der Blockade und beheben Sie diese.

#### **Fremdabsaugung**

Zur Absaugung können Sie an den Spanauswurf (2) auch einen Staubsaugerschlauch (Ø 35 mm) anschließen.

- Verbinden Sie den Staubsaugerschlauch mit dem Spanauswurf (2).

Der Staubsauger muss für den zu bearbeitenden Werkstoff geeignet sein.

Verwenden Sie beim Absaugen von besonders gesundheitsgefährdenden, krebserzeugenden oder trockenen Stäuben einen Spezialsauger.

#### **Sägeblatt wechseln**

- ▶ **Tragen Sie bei der Montage des Sägeblattes Schutzhandschuhe.** Bei der Berührung des Sägeblattes besteht Verletzungsgefahr.

Verwenden Sie nur Sägeblätter, deren maximal zulässige Geschwindigkeit höher ist als die Leerlaufdrehzahl Ihres Elektrowerkzeugs.

Verwenden Sie nur Sägeblätter, die den in dieser Betriebsanleitung angegebenen Kenndaten entsprechen und nach EN 847-1 geprüft und entsprechend gekennzeichnet sind.

Verwenden Sie nur Sägeblätter, die vom Hersteller dieses Elektrowerkzeugs empfohlen wurden und die für das Material, das Sie bearbeiten wollen, geeignet sind. Dies verhindert eine Überhitzung der Sägezähne beim Sägen.

#### **Montage mit Innensechskantschraube (siehe Bilder B1–B4)**

*Sägeblatt ausbauen:*

- Bringen Sie das Elektrowerkzeug in Arbeitsstellung.
- Drehen Sie die Innensechskantschraube (46) mit dem Innensechskantschlüssel (5 mm) (34) und drücken Sie gleichzeitig die Spindelarretierung (45), bis diese einrastet.
- Halten Sie die Spindelarretierung (45) gedrückt und drehen Sie die Schraube (46) im Uhrzeigersinn heraus (Linksgewinde!).
- Nehmen Sie den Spannflansch (47) ab.
- Schwenken Sie die Pendelschutzhaube (11) bis zum Anschlag nach hinten.
- Halten Sie die Pendelschutzhaube in dieser Position und entnehmen Sie das Sägeblatt (12).
- Führen Sie die Pendelschutzhaube langsam wieder nach unten.

*Sägeblatt einbauen:*

Falls erforderlich, reinigen Sie vor dem Einbau alle zu montierenden Teile.

- Schwenken Sie die Pendelschutzhaube (11) nach hinten. Halten Sie die Pendelschutzhaube in dieser Position.
- ▶ Setzen Sie das neue Sägeblatt auf den inneren Spannflansch (49).

- **Beachten Sie beim Einbau, dass die Schneiderichtung der Zähne (Pfeilrichtung auf dem Sägeblatt) mit der Pfeilrichtung auf der Schutzhaube übereinstimmt!**

Führen Sie die Pendelschutzhaube langsam wieder nach unten.

- Setzen Sie den Spannflansch (47) und die Innensechskantschraube (46) auf. Drücken Sie die Spindelarretierung (45), bis diese einrastet, und ziehen Sie die Schraube gegen den Uhrzeigersinn fest.

#### **Montage mit SDS-Bolzen (siehe Bild C)**

*Sägeblatt ausbauen:*

- Bringen Sie das Elektrowerkzeug in Arbeitsstellung.

- Halten Sie die Spindelarretierung (45) gedrückt und schrauben Sie den SDS-Bolzen (50) im Uhrzeigersinn ab (Linksgewinde!).
- Nehmen Sie den Spannflansch (47) ab.
- Schwenken Sie die Pendelschutzhaube (11) bis zum Anschlag nach hinten.
- Halten Sie die Pendelschutzhaube in dieser Position und entnehmen Sie das Sägeblatt (12).
- Führen Sie die Pendelschutzhaube langsam wieder nach unten.

#### Sägeblatt einbauen:

Falls erforderlich, reinigen Sie vor dem Einbau alle zu montierenden Teile.

- Schwenken Sie die Pendelschutzhaube (11) nach hinten. Halten Sie die Pendelschutzhaube in dieser Position.
- Setzen Sie das neue Sägeblatt auf den inneren Spannflansch (49).
- ▶ **Beachten Sie beim Einbau, dass die Schneiderichtung der Zähne (Pfeilrichtung auf dem Sägeblatt) mit der Pfeilrichtung auf der Schutzhaube übereinstimmt!**
- Führen Sie die Pendelschutzhaube langsam wieder nach unten.
- Setzen Sie den Spannflansch (47) und den SDS-Bolzen (50) auf. Drücken Sie die Spindelarretierung (45), bis diese einrastet, und ziehen Sie den SDS-Bolzen gegen den Uhrzeigersinn fest.

## Betrieb

- ▶ **Ziehen Sie vor allen Arbeiten am Elektrowerkzeug den Netzstecker aus der Steckdose.**

### Anschlagschiene verschieben

(siehe Bild F)

Beim Sägen von Gehrungswinkeln müssen Sie je nach Schnittrichtung die linke oder rechte verstellbare Anschlagschiene (15) nach außen ziehen bzw. ganz entfernen.

Vertikaler Gehrungswinkel	Horizontaler Gehrungswinkel	
0°– 47° (links)	≤ 44° (rechts/links)	<ul style="list-style-type: none"> <li>– <b>Lösen</b> Sie die Arretierschraube (51).</li> <li>– Ziehen Sie die linke verstellbare Anschlagschiene (15) ganz nach außen.</li> </ul>
0°– 47° (links)	≥ 45° (rechts/links)	<ul style="list-style-type: none"> <li>– <b>Lösen</b> Sie die Arretierschraube (51).</li> <li>– Ziehen Sie die linke verstellbare Anschlagschiene (15) ganz nach außen.</li> <li>– Heben Sie die verstellbare Anschlagschiene nach oben weg.</li> <li>– <b>Entfernen</b> Sie die Arretierschraube (51).</li> </ul>
0°– 47° (rechts)	≤ 44° (rechts/links)	<ul style="list-style-type: none"> <li>– <b>Lösen</b> Sie die Arretierschraube (51).</li> <li>– Ziehen Sie die rechte verstellbare Anschlagschiene (15) ganz nach außen.</li> </ul>

### Transportsicherung (siehe Bild D)

Die Transportsicherung (37) ermöglicht Ihnen eine leichtere Handhabung des Elektrowerkzeugs beim Transport zu verschiedenen Einsatzorten.

#### Elektrowerkzeug entsichern (Arbeitsstellung)

- Drücken Sie den Werkzeugarm am Handgriff (9) etwas nach unten, um die Transportsicherung (37) zu entlasten.
- Ziehen Sie die Transportsicherung (37) ganz nach außen.
- Führen Sie den Werkzeugarm langsam nach oben.

#### Elektrowerkzeug sichern (Transportstellung)

- Lösen Sie die Feststellschraube (33), falls diese angezogen ist. Ziehen Sie den Werkzeugarm ganz nach vorn und ziehen Sie die Feststellschraube wieder fest.
- Schrauben Sie die Justierschraube (4) ganz nach oben.
- Ziehen Sie zum Arretieren des Sägebretts (16) den Feststellknopf (21) an.
- Führen Sie den Werkzeugarm mit dem Handgriff (9) langsam nach unten.
- Führen Sie den Werkzeugarm so weit nach unten, bis sich die Transportsicherung (37) ganz nach innen drücken lässt.

### Arbeitsvorbereitung

#### Sägetisch verlängern (siehe Bild E)

Lange Werkstücke müssen am freien Ende unterlegt oder abgestützt werden.

Der Sägetisch kann mithilfe der Sägetischverlängerungen (13) nach links und rechts vergrößert werden.

- Klappen Sie den Klemmhebel (17) nach oben.
- Ziehen Sie die Sägetischverlängerung (13) bis zur gewünschten Länge nach außen.
- Zur Fixierung der Sägetischverlängerung drücken Sie den Klemmhebel (17) wieder nach unten.

Vertikaler Gehrungswinkel	Horizontaler Gehrungswinkel	
0°– 47° (rechts)	≥ 45° (rechts/links)	<ul style="list-style-type: none"> <li>– Heben Sie die verstellbare Anschlagsschiene nach oben weg.</li> <li>– <b>Lösen</b> Sie die Arretierschraube <b>(51)</b>.</li> <li>– Ziehen Sie die rechte verstellbare Anschlagsschiene <b>(15)</b> ganz nach außen.</li> <li>– Heben Sie die verstellbare Anschlagsschiene nach oben weg.</li> </ul>

### Werkstück befestigen (siehe Bild G)

- Drücken Sie das Werkstück fest gegen die Anschlagsschiene **(14)**.
- Stecken Sie die mitgelieferte Schraubzwinge **(28)** in eine der dafür vorgesehenen Bohrungen **(35)**.
- Passen Sie die Gewindestange **(52)** der Schraubzwinge der Werkstückhöhe an.
- Ziehen Sie die Gewindestange **(52)** fest an und fixieren Sie somit das Werkstück.

### Horizontale Gehrungswinkel einstellen

Zur Gewährleistung präziser Schnitte müssen Sie nach intensivem Gebrauch die Grundeinstellungen des Elektrowerkzeugs überprüfen und gegebenenfalls einstellen (siehe „Grundeinstellungen prüfen und einstellen“, Seite 22).

#### Horizontale Standard-Gehrungswinkel einstellen (siehe Bild H)

Zum schnellen und präzisen Einstellen von oft verwendeten horizontalen Gehrungswinkeln sind am Säge Tisch Einkerbungen **(25)** vorgesehen:

links	rechts
0°	
45°; 31,6°; 22,5°; 15°	15°; 22,5°; 31,6°; 45°; 60°

- Lösen Sie den Feststellknopf **(21)**, falls dieser angezogen ist.
- Ziehen Sie den Hebel **(22)** und drehen Sie den Säge Tisch **(16)** bis zur gewünschten Einkerbung nach links oder rechts.
- Lassen Sie den Hebel wieder los. Der Hebel muss spürbar in die Einkerbung einrasten.
- Ziehen Sie den Feststellknopf **(21)** wieder an.

#### Beliebige horizontale Gehrungswinkel einstellen (siehe Bild I)

Der horizontale Gehrungswinkel kann in einem Bereich von 52° (linksseitig) bis 60° (rechtsseitig) eingestellt werden.

- Lösen Sie den Feststellknopf **(21)**, falls dieser angezogen ist.
- Ziehen Sie den Hebel **(22)** und drücken Sie gleichzeitig die Arretierklammer **(20)**, bis diese in der dafür vorgesehenen Nut einrastet. Dadurch wird der Säge Tisch frei beweglich.
- Drehen Sie den Säge Tisch **(16)** am Feststellknopf nach links oder rechts, bis der Winkelanzeiger **(24)** den gewünschten horizontalen Gehrungswinkel anzeigt.

#### Für horizontale Gehrungswinkel über 45°:

- Ziehen Sie die Säge Tischverlängerung **(13)** ganz nach außen (siehe „Säge Tisch verlängern (siehe Bild E)“, Seite 19).
- Ziehen Sie den Feststellknopf **(21)** wieder an.
- Um den Hebel **(22)** wieder zu lösen (zum Einstellen von horizontalen Standard-Gehrungswinkeln), ziehen Sie den Hebel nach oben. Die Arretierklammer **(20)** springt in ihre ursprüngliche Position zurück und der Hebel **(22)** kann wieder in die Einkerbungen **(25)** einrasten.

### Vertikale Gehrungswinkel einstellen

Zur Gewährleistung präziser Schnitte müssen Sie nach intensivem Gebrauch die Grundeinstellungen des Elektrowerkzeugs überprüfen und gegebenenfalls einstellen (siehe „Grundeinstellungen prüfen und einstellen“, Seite 22).

Der vertikale Gehrungswinkel kann in einem Bereich von 47° (linksseitig) bis 47° (rechtsseitig) eingestellt werden.

Zum schnellen und präzisen Einstellen von oft verwendeten vertikalen Gehrungswinkeln sind Anschläge für die Winkel 0°, 45°, 22,5° und 33,9° vorgesehen.

#### Beliebige vertikale Gehrungswinkel einstellen (siehe Bild J)

- Ziehen Sie den Anschlag **(44)** ganz nach vorn. Dadurch können Sie den gesamten vertikalen Gehrungswinkelbereich (links und rechts) nutzen.
- Ziehen Sie die rechte verstellbare Anschlagsschiene **(15)** ganz nach außen bzw. entfernen Sie sie ganz (siehe „Anschlagsschiene verschieben“, Seite 19). Wenn Sie den gesamten vertikalen Gehrungswinkelbereich nutzen wollen, müssen Sie auch die linke verstellbare Anschlagsschiene **(15)** ganz nach außen ziehen bzw. ganz entfernen.
- Lösen Sie den Klemmhebel **(41)**.
- Schwenken Sie den Werkzeugarm am Handgriff **(9)** nach links oder rechts, bis der Winkelanzeiger **(42)** oder **(31)** den gewünschten vertikalen Gehrungswinkel anzeigt.
- Ziehen Sie den Klemmhebel **(41)** wieder fest.

#### Vertikale Standard-Gehrungswinkel einstellen (siehe Bild K)

Vertikale Standard-Gehrungswinkel 0°:

- Schwenken Sie den Werkzeugarm am Handgriff **(9)** leicht nach links und schieben Sie den Anschlag **(44)** ganz nach hinten.

Vertikale Standard-Gehrungswinkel 45°, 33,9° und 22,5°:

- Drehen Sie den linken oder rechten Anschlag (29), bis der gewünschte vertikale Standard-Gehrungswinkel an der Pfeilmarkierung einrastet.

### Inbetriebnahme

- ▶ **Beachten Sie die Netzspannung! Die Spannung der Stromquelle muss mit den Angaben auf dem Typenschild des Elektrowerkzeuges übereinstimmen. Mit 230 V gekennzeichnete Elektrowerkzeuge können auch an 220 V betrieben werden.**

#### Einschalten (siehe Bild L)

- Zur **Inbetriebnahme** des Elektrowerkzeuges schieben Sie **zuerst** die Einschaltsperrle (7) zur Mitte und drücken **anschließend** den Ein-/Ausschalter (8) und halten ihn gedrückt.

**Hinweis:** Aus Sicherheitsgründen kann der Ein-/Ausschalter (8) nicht arretiert werden, sondern muss während des Betriebes ständig gedrückt bleiben.

#### Ausschalten

- Zum **Ausschalten** lassen Sie den Ein-/Ausschalter (8) los.

#### Anlaufstrombegrenzung

Die elektronische Anlaufstrombegrenzung begrenzt die Leistung beim Einschalten des Elektrowerkzeuges und ermöglicht den Betrieb an einer 16-A-Sicherung.

**Hinweis:** Läuft das Elektrowerkzeug sofort nach dem Einschalten mit voller Drehzahl, ist die Anlaufstrombegrenzung ausgefallen. Das Elektrowerkzeug muss umgehend an den Kundendienst geschickt werden, Anschriften (siehe „Kundendienst und Anwendungsberatung“, Seite 24).

### Arbeitshinweise

#### Allgemeine Sägehinweise

- ▶ **Ziehen Sie den Feststellknopf (21) und den Klemmhebel (41) vor dem Sägen immer fest an.** Das Sägeblatt kann sich sonst im Werkstück verkanten.
- ▶ **Bei allen Schnitten müssen Sie zuerst sicherstellen, dass das Sägeblatt zu keiner Zeit die Anschlagsschiene, Schraubzwingen oder sonstige Geräteteile berühren kann. Entfernen Sie eventuell montierte Hilfsanschläge oder passen Sie sie entsprechend an.**

Schützen Sie das Sägeblatt vor Schlag und Stoß. Setzen Sie das Sägeblatt keinem seitlichen Druck aus.

Bearbeiten Sie keine verzogenen Werkstücke. Das Werkstück muss immer eine gerade Kante zum Anlegen an die Anschlagsschiene haben.

Lange und schwere Werkstücke müssen am freien Ende unterlegt oder abgestützt werden.

Stellen Sie sicher, dass die Pendelschutzhaube ordnungsgemäß funktioniert und sich frei bewegen kann. Beim Führen des Werkzeugarms nach unten, muss sich die Pendelschutzhaube öffnen. Beim Führen des Werkzeugarms nach oben, muss sich die Pendelschutzhaube über dem Sägeblatt wieder schließen und in der obersten Position des Werkzeugarms arretieren.

#### Schnittlinie kennzeichnen (siehe Bild M)

Ein Laserstrahl zeigt Ihnen die Schnittlinie des Sägeblatts an. Dadurch können Sie das Werkstück zum Sägen exakt positionieren, ohne die Pendelschutzhaube zu öffnen.

- Schalten Sie dazu den Laserstrahl mit dem Schalter (42) ein.
- Richten Sie Ihre Markierung auf dem Werkstück an der rechten Kante der Laserlinie aus.

**Hinweis:** Prüfen Sie vor dem Sägen, ob die Schnittlinie noch korrekt angezeigt wird (siehe „Laser justieren“, Seite 22). Der Laserstrahl kann sich z.B. durch die Vibrationen bei intensivem Gebrauch verstellen.

#### Position des Bedieners (siehe Bild N)

- ▶ **Stellen Sie sich nicht in einer Linie mit dem Sägeblatt vor das Elektrowerkzeug, sondern immer seitlich versetzt vom Sägeblatt.** Damit ist Ihr Körper vor einem möglichen Rückschlag geschützt..

- Halten Sie Hände, Finger und Arme vom rotierenden Sägeblatt fern.
- Überkreuzen Sie Ihre Hände nicht vor dem Werkzeugarm.

#### Zulässige Werkstückmaße

Maximale Werkstücke:

Horizontaler Gehrungswinkel	Vertikaler Gehrungswinkel	Höhe x Breite [mm]
0°	0°	70 x 312
45° (rechts/links)	0°	70 x 225
0°	45° (links)	45 x 312
0°	45° (rechts)	20 x 312
45°	45° (links)	45 x 225
45°	45° (rechts)	20 x 225
45° (rechts/links)	45° (links mit SDS-Boizen)	30 x 225

Minimale Werkstücke (= alle Werkstücke, die mit der mitgelieferten Schraubzwinde (28) links oder rechts vom Sägeblatt festgespannt werden können): 100 x 40 mm (Länge x Breite)

max. Schnitttiefe (0°/0°): 70 mm

#### Einlegeplatten auswechseln (siehe Bild O)

Die roten Einlegeplatten (19) können nach längerem Gebrauch des Elektrowerkzeugs verschleifen.

Wechseln Sie defekte Einlegeplatten aus.

- Bringen Sie das Elektrowerkzeug in Arbeitsstellung.
- Schrauben Sie die Schrauben (53) mit einem Innensechskantschlüssel (4 mm) heraus und entnehmen Sie die alten Einlegeplatten.
- Legen Sie die neue rechte Einlegeplatte ein.
- Schrauben Sie die Einlegeplatte mit den Schrauben (53) möglichst weit rechts an, sodass auf der ganzen Länge der möglichen Zugbewegung das Sägeblatt nicht mit der Einlegeplatte in Berührung kommt.
- Wiederholen Sie die Arbeitsschritte analog für die neue linke Einlegeplatte.

## Sägen

- **Ziehen Sie den Feststellknopf (21) und den Klemmhebel (41) vor dem Sägen immer fest an.** Das Sägeblatt kann sich sonst im Werkstück verkanten.

### Drehzahl einstellen

Mithilfe des Drehzahlreglers (38) können Sie die Drehzahl des Elektrowerkzeugs stufenlos auch während des Betriebs einstellen.

**Hinweis:** Stellen Sie immer die für den zu bearbeitenden Werkstoff geeignete Drehzahl ein (siehe nachfolgende Tabelle). Dies verhindert eine Überhitzung der Sägezähne beim Sägen.

Drehzahlstufe	Drehzahl	Werkstoff
1	3500 min <sup>-1</sup>	Aluminium
2	3800 min <sup>-1</sup>	
3	4100 min <sup>-1</sup>	Kunststoffe
4	4400 min <sup>-1</sup>	
5	4700 min <sup>-1</sup>	Holz
6	5300 min <sup>-1</sup>	

### Sägen ohne Zugbewegung (Kappen) (siehe Bild P)

- Für Schnitte ohne Zugbewegung (kleine Werkstücke) lösen Sie die Feststellschraube (33), falls diese angezogen ist. Schieben Sie den Werkzeugarm bis zum Anschlag in Richtung Anschlagsschiene (14) und ziehen Sie die Feststellschraube (33) wieder an.
- Bei Bedarf stellen Sie den gewünschten horizontalen und/oder vertikalen Gehrungswinkel ein.
- Spannen Sie das Werkstück entsprechend den Abmessungen fest.
- Schalten Sie das Elektrowerkzeug ein.
- Führen Sie den Werkzeugarm mit dem Handgriff (9) langsam nach unten.
- Sägen Sie das Werkstück mit gleichmäßigem Vorschub durch.
- Schalten Sie das Elektrowerkzeug aus und warten Sie, bis das Sägeblatt komplett zum Stillstand gekommen ist.
- Führen Sie den Werkzeugarm langsam nach oben.

### Sägen mit Zugbewegung

- Für Schnitte mithilfe der Zugvorrichtung (1) (breite Werkstücke) lösen Sie die Feststellschraube (33), falls diese angezogen ist.
- Bei Bedarf stellen Sie den gewünschten horizontalen und/oder vertikalen Gehrungswinkel ein.
- Spannen Sie das Werkstück entsprechend den Abmessungen fest.
- Ziehen Sie den Werkzeugarm so weit von der Anschlagsschiene (14) weg, bis das Sägeblatt vor dem Werkstück ist.
- Schalten Sie das Elektrowerkzeug ein.
- Führen Sie den Werkzeugarm mit dem Handgriff (9) langsam nach unten.

- Drücken Sie nun den Werkzeugarm in Richtung Anschlagsschiene (14) und sägen Sie das Werkstück mit gleichmäßigem Vorschub durch.
- Schalten Sie das Elektrowerkzeug aus und warten Sie, bis das Sägeblatt komplett zum Stillstand gekommen ist.
- Führen Sie den Werkzeugarm langsam nach oben.

### Gleich lange Werkstücke sägen (siehe Bild Q)

Zum einfachen Sägen von gleich langen Werkstücken können Sie den Längenanschlag (36) (Zubehör) verwenden. Sie können den Längenanschlag an beide Seiten der Säge-tischverlängerung (13) montieren.

- Lösen Sie die Arretierschraube (54) und klappen Sie den Längenanschlag (36) über die Klemmschraube (55).
- Ziehen Sie die Arretierschraube (54) wieder fest.
- Stellen Sie die Säge-tischverlängerung (13) auf die gewünschte Länge ein (siehe „Säge-tisch verlängern (siehe Bild E)“, Seite 19).

### Tiefenanschlag einstellen (Nut sägen) (siehe Bild R)

Der Tiefenanschlag muss verstellt werden, wenn Sie eine Nut sägen wollen.

- Schwenken Sie den Tiefenanschlag (32) nach außen.
- Schwenken Sie den Werkzeugarm am Handgriff (9) in die gewünschte Position.
- Verdrehen Sie die Justierschraube (4), bis das Schraubende den Tiefenanschlag (32) berührt.
- Führen Sie den Werkzeugarm langsam nach oben.

### Sonderwerkstücke

Beim Sägen von gebogenen oder runden Werkstücken müssen Sie diese besonders gegen Verrutschen sichern. An der Schnittlinie darf kein Spalt zwischen Werkstück, Anschlagsschiene und Säge-tisch entstehen.

Falls erforderlich, müssen Sie spezielle Halterungen anfertigen.

### Grundeinstellungen prüfen und einstellen

Zur Gewährleistung präziser Schnitte müssen Sie nach intensivem Gebrauch die Grundeinstellungen des Elektrowerkzeugs überprüfen und gegebenenfalls einstellen. Dazu benötigen Sie Erfahrung und entsprechendes Spezialwerkzeug.

Eine Bosch-Kundendienststelle führt diese Arbeit schnell und zuverlässig aus.

### Laser justieren

**Hinweis:** Zum Testen der Laserfunktion muss das Elektrowerkzeug an die Stromversorgung angeschlossen sein.

- **Betätigen Sie während des Justierens des Lasers (z. B. beim Bewegen des Werkzeugarms) niemals den Ein-/Ausschalter.** Ein unabsichtliches Starten des Elektrowerkzeugs kann zu Verletzungen führen.
- Bringen Sie das Elektrowerkzeug in Arbeitsstellung.
- Drehen Sie den Säge-tisch (16) bis zur Einkerbung (25) für 0°. Der Hebel (22) muss spürbar in die Einkerbung einrasten.

**Überprüfen (siehe Bild S1)**

- Zeichnen Sie auf ein Werkstück eine gerade Schnittlinie.
- Führen Sie den Werkzeugarm mit dem Handgriff (9) langsam nach unten.
- Richten Sie das Werkstück so aus, dass die Zähne des Sägeblatts mit der Schnittlinie fluchten.
- Halten Sie das Werkstück in dieser Position fest und führen Sie den Werkzeugarm langsam wieder nach oben.
- Spannen Sie das Werkstück fest.
- Schalten Sie den Laserstrahl mit dem Schalter (40) ein.

Der Laserstrahl muss auf der gesamten Länge mit der Schnittlinie auf dem Werkstück bündig sein, auch wenn der Werkzeugarm nach unten geführt wird.

**Einstellen (siehe Bild S2)**

- Drehen Sie die Stellschraube (56) mit einem geeigneten Schraubendreher, bis der Laserstrahl auf der gesamten Länge mit der Schnittlinie auf dem Werkstück bündig ist.

Eine Drehung gegen den Uhrzeigersinn bewegt den Laserstrahl von links nach rechts, eine Drehung im Uhrzeigersinn bewegt den Laserstrahl von rechts nach links.

**Vertikale Standard-Gehrungswinkel 0° einstellen**

- Bringen Sie das Elektrowerkzeug in Arbeitsstellung.
- Drehen Sie den Säge Tisch (16) bis zur Einkerbung (25) für 0°. Der Hebel (22) muss spürbar in die Einkerbung einrasten.

**Überprüfen (siehe Bild T1)**

- Stellen Sie eine Winkellehre auf 90° ein und stellen Sie sie auf den Säge Tisch (16).

Der Schenkel der Winkellehre muss mit dem Sägeblatt (12) auf der ganzen Länge bündig sein.

**Einstellen (siehe Bild T2)**

- Lösen Sie den Klemmhebel (41).
- Schieben Sie den Anschlag (44) ganz nach hinten.
- Lösen Sie die Kontermutter der Anschlagschraube (58) mit einem handelsüblichen Ring- oder Gabelschlüssel (10 mm).
- Drehen Sie die Anschlagschraube so weit ein oder heraus, bis der Schenkel der Winkellehre mit dem Sägeblatt auf der ganzen Länge bündig ist.
- Ziehen Sie den Klemmhebel (41) wieder fest.
- Danach ziehen Sie die Kontermutter der Anschlagschraube (58) wieder fest.

Falls der Winkelanzeiger (31) nach dem Einstellen nicht in einer Linie mit der 0°-Marke der Skala (30) ist, lösen Sie die Schraube (57) mit einem handelsüblichen Kreuzschlitzschraubendreher und richten den Winkelanzeiger entlang der 0°-Marke aus.

**Vertikale Standard-Gehrungswinkel 45° (links) einstellen**

- Bringen Sie das Elektrowerkzeug in Arbeitsstellung.
- Drehen Sie den Säge Tisch (16) bis zur Einkerbung (25) für 0°. Der Hebel (22) muss spürbar in die Einkerbung einrasten.

- Entfernen Sie die linke verstellbare Anschlagschiene (15) (siehe „Anschlagschiene verschieben“, Seite 19).
- Drehen Sie den linken Anschlag (29), bis der vertikale Standard-Gehrungswinkel 45° an der Pfeilmarkierung einrastet.
- Lösen Sie den Klemmhebel (41).
- Schwenken Sie den Werkzeugarm am Handgriff (9) nach links, bis die Anschlagschraube (59) auf dem Anschlag (29) aufliegt.

**Überprüfen (siehe Bild U1)**

- Stellen Sie eine Winkellehre auf 45° ein und stellen Sie sie auf den Säge Tisch (16).

Der Schenkel der Winkellehre muss mit dem Sägeblatt (12) auf der ganzen Länge bündig sein.

**Einstellen (siehe Bild U2)**

- Lösen Sie die Kontermutter der Anschlagschraube (59) mit einem handelsüblichen Ring- oder Gabelschlüssel (10mm).
- Drehen Sie die Anschlagschraube so weit ein oder heraus, bis der Schenkel der Winkellehre mit dem Sägeblatt auf der ganzen Länge bündig ist.
- Ziehen Sie den Klemmhebel (41) wieder fest.
- Danach ziehen Sie die Kontermutter der Anschlagschraube (59) wieder fest.

Falls die Winkelanzeiger (42) und (31) nach dem Einstellen nicht in einer Linie mit den 45°-Marken der Skala (30) sind, überprüfen Sie zuerst noch einmal die 0°-Einstellung für den vertikalen Gehrungswinkel und die Winkelanzeiger. Dann wiederholen Sie die Einstellung des vertikalen 45°-Gehrungswinkels.

**Vertikalen Standard-Gehrungswinkel 45° (rechts) einstellen**

- Bringen Sie das Elektrowerkzeug in Arbeitsstellung.
- Drehen Sie den Säge Tisch (16) bis zur Einkerbung (25) für 0°. Der Hebel (22) muss spürbar in die Einkerbung einrasten.
- Entfernen Sie die rechte verstellbare Anschlagschiene (15) (siehe „Anschlagschiene verschieben“, Seite 19).
- Ziehen Sie den Anschlag (44) ganz nach vorn.
- Drehen Sie den rechten Anschlag (29), bis der vertikale Standard-Gehrungswinkel 45° an der Pfeilmarkierung einrastet.
- Lösen Sie den Klemmhebel (41).
- Schwenken Sie den Werkzeugarm am Handgriff (9) nach rechts, bis die Anschlagschraube (60) auf dem Anschlag (29) aufliegt.

**Überprüfen (siehe Bild V1)**

- Stellen Sie eine Winkellehre auf 135° ein und stellen Sie sie auf den Säge Tisch (16).

Der Schenkel der Winkellehre muss mit dem Sägeblatt (12) auf der ganzen Länge bündig sein.

**Einstellen: (siehe Bild V2)**

- Lösen Sie die Kontermutter der Anschlagschraube (59) mit einem handelsüblichen Ring- oder Gabelschlüssel (10mm).

- Drehen Sie die Anschlagsschraube so weit ein oder heraus, bis der Schenkel der Winkellehre mit dem Sägeblatt auf der ganzen Länge bündig ist.
- Ziehen Sie den Klemmhebel (41) wieder fest.
- Danach ziehen Sie die Kontermutter der Anschlagsschraube (59) wieder fest.

Falls die Winkelanzeiger (42) und (31) nach dem Einstellen nicht in einer Linie mit den 45°-Marken der Skala (30) sind, überprüfen Sie zuerst noch einmal die 0°-Einstellung für den vertikalen Gehrungswinkel und die Winkelanzeiger. Dann wiederholen Sie die Einstellung des vertikalen 45°-Gehrungswinkels.

#### Skala für horizontale Gehrungswinkel ausrichten

- Bringen Sie das Elektrowerkzeug in Arbeitsstellung.
- Drehen Sie den Säge Tisch (16) bis zur Einkerbung (25) für 0°. Der Hebel (22) muss spürbar in die Einkerbung einrasten.

#### Überprüfen: (siehe Bild W1)

- Stellen Sie eine Winkellehre auf 90° ein und legen Sie sie zwischen Anschlagsschiene (14) und Sägeblatt (12) auf den Säge Tisch (16).

Der Schenkel der Winkellehre muss mit dem Sägeblatt (12) auf der ganzen Länge bündig sein.

#### Einstellen: (siehe Bild W2)

- Lösen Sie alle vier Stellschrauben (61) mit einem Kreuzschlitzschraubendreher und verdrehen Sie den Säge Tisch (16) zusammen mit der Skala (18), bis der Schenkel der Winkellehre mit dem Sägeblatt auf der ganzen Länge bündig ist.
- Ziehen Sie die Schrauben wieder fest.

Falls der Winkelanzeiger (24) nach dem Einstellen nicht in einer Linie mit der 0°-Marke der Skala (18) ist, lösen Sie die Schraube (62) mit einem Kreuzschlitzschraubendreher und richten den Winkelanzeiger entlang der 0°-Marke aus.

#### Transport (siehe Bild X)

Vor einem Transport des Elektrowerkzeugs müssen Sie folgende Schritte durchführen:

- Lösen Sie die Feststellschraube (33), falls diese angezogen ist. Ziehen Sie den Werkzeugarm ganz nach vorn und ziehen Sie die Feststellschraube wieder fest.
- Stellen Sie sicher, dass der Tiefenanschlag (32) ganz nach innen gedrückt ist und die Justierschraube (4) beim Bewegen des Werkzeugarms ohne den Tiefenanschlag zu berühren durch die Aussparung passt.
- Bringen Sie das Elektrowerkzeug in Transportstellung.
- Entfernen Sie alle Zubehörteile, die nicht fest an dem Elektrowerkzeug montiert werden können. Legen Sie unbenutzte Sägeblätter zum Transport, wenn möglich, in einen geschlossenen Behälter.
- Binden Sie das Netzkabel mit dem Klettband (63) zusammen.
- Tragen Sie das Elektrowerkzeug am Transportgriff (3) oder greifen Sie in die Griffmulden (27) seitlich am Säge Tisch.

- **Verwenden Sie beim Transportieren des Elektrowerkzeugs nur die Transportvorrichtungen und niemals die Schutzvorrichtungen.**

## Wartung und Service

### Wartung und Reinigung

- **Ziehen Sie vor allen Arbeiten am Elektrowerkzeug den Netzstecker aus der Steckdose.**
- **Halten Sie das Elektrowerkzeug und die Lüftungsschlitze sauber, um gut und sicher zu arbeiten.**

Wenn ein Ersatz der Anschlussleitung erforderlich ist, dann ist dies von Bosch oder einer autorisierten Kundendienststelle für Bosch-Elektrowerkzeuge auszuführen, um Sicherheitsgefährdungen zu vermeiden.

Die Pendelschutzhaube muss sich immer frei bewegen und selbstständig schließen können. Halten Sie deshalb den Bereich um die Pendelschutzhaube stets sauber.

Entfernen Sie nach jedem Arbeitsgang Staub und Späne durch Ausblasen mit Druckluft oder mit einem Pinsel.

Reinigen Sie regelmäßig die Gleitrolle (6).

Zum Reinigen der Lasereinheit drehen Sie die Laserabdeckung (64) nach außen und entfernen Sie den Staub mit einem Pinsel (siehe Bild Y).

### Zubehör

	Sachnummer
Schraubzwinde	1 609 B04 224
Einlegeplatten	1 609 B03 717
Staubbeutel	1 609 B05 010
Längenanschlag	1 609 B02 365
Arretierschraube Längenanschlag	1 609 B00 263

### Sägeblätter für Holz und Plattenmaterialien, Paneele und Leisten

Sägeblatt 216 x 30 mm, 48 Zähne	2 608 640 641
---------------------------------	---------------

### Sägeblätter für Kunststoff und Nichteisenmetalle

Sägeblatt 216 x 30 mm, 80 Zähne	2 608 640 447
Sägeblatt 216 x 25,4 mm, 80 Zähne	2 608 642 993

### Sägeblätter für alle Laminatfußbodenarten

Sägeblatt 216 x 30 mm, 60 Zähne	2 608 642 133
Sägeblatt 216 x 25,4 mm, 60 Zähne	2 608 642 995

### Kundendienst und Anwendungsberatung

Der Kundendienst beantwortet Ihre Fragen zu Reparatur und Wartung Ihres Produkts sowie zu Ersatzteilen. Explosionszeichnungen und Informationen zu Ersatzteilen finden Sie auch unter: **www.bosch-pt.com**

Das Bosch-Anwendungsberatungs-Team hilft Ihnen gerne bei Fragen zu unseren Produkten und deren Zubehör. **www.powertool-portal.de**, das Internetportal für Handwerker und Heimwerker.



Geben Sie bei allen Rückfragen und Ersatzteilbestellungen bitte unbedingt die 10-stellige Sachnummer laut Typenschild des Produkts an.

#### Deutschland

Robert Bosch Power Tools GmbH  
Servicezentrum Elektrowerkzeuge  
Zur Luhne 2  
37589 Kalefeld – Willershausen  
Unter [www.bosch-pt.de](http://www.bosch-pt.de) können Sie online Ersatzteile bestellen oder Reparaturen anmelden.  
Kundendienst: Tel.: (0711) 40040460  
Fax: (0711) 40040461  
E-Mail: [Servicezentrum.Elektrowerkzeuge@de.bosch.com](mailto:Servicezentrum.Elektrowerkzeuge@de.bosch.com)  
Anwendungsberatung:  
Tel.: (0711) 40040460  
Fax: (0711) 40040462  
E-Mail: [kundenberatung.ew@de.bosch.com](mailto:kundenberatung.ew@de.bosch.com)

#### Österreich

Unter [www.bosch-pt.at](http://www.bosch-pt.at) können Sie online Ersatzteile bestellen.  
Tel.: (01) 797222010  
Fax: (01) 797222011  
E-Mail: [service.elektrowerkzeuge@at.bosch.com](mailto:service.elektrowerkzeuge@at.bosch.com)

#### Schweiz

Unter [www.bosch-pt.com/ch/de](http://www.bosch-pt.com/ch/de) können Sie online Ersatzteile bestellen.  
Tel.: (044) 8471511  
Fax: (044) 8471551  
E-Mail: [Aftersales.Service@de.bosch.com](mailto:Aftersales.Service@de.bosch.com)

#### Luxemburg

Tel.: +32 2 588 0589  
Fax: +32 2 588 0595  
E-Mail: [outillage.gereedschap@be.bosch.com](mailto:outillage.gereedschap@be.bosch.com)

#### Entsorgung

Elektrowerkzeuge, Zubehör und Verpackungen sollen einer umweltgerechten Wiederverwertung zugeführt werden.



Werfen Sie Elektrowerkzeuge nicht in den Hausmüll!

#### Nur für EU-Länder:

Gemäß der Europäischen Richtlinie 2012/19/EU über Elektro- und Elektronik-Altgeräte und ihrer Umsetzung in nationales Recht müssen nicht mehr gebrauchsfähige Elektrowerkzeuge getrennt gesammelt und einer umweltgerechten Wiederverwertung zugeführt werden.

## English

### Safety instructions

#### General Power Tool Safety Warnings

**⚠ WARNING** Read all safety warnings, instructions, illustrations and specifications provided with this power tool. Failure to follow all instructions listed below may result in electric shock, fire and/or serious injury.

**Save all warnings and instructions for future reference.**

The term "power tool" in the warnings refers to your mains-operated (corded) power tool or battery-operated (cordless) power tool.

#### Work area safety

- ▶ **Keep work area clean and well lit.** Cluttered or dark areas invite accidents.
- ▶ **Do not operate power tools in explosive atmospheres, such as in the presence of flammable liquids, gases or dust.** Power tools create sparks which may ignite the dust or fumes.
- ▶ **Keep children and bystanders away while operating a power tool.** Distractions can cause you to lose control.

#### Electrical safety

- ▶ **Power tool plugs must match the outlet. Never modify the plug in any way. Do not use any adapter plugs with earthed (grounded) power tools.** Unmodified plugs and matching outlets will reduce risk of electric shock.
- ▶ **Avoid body contact with earthed or grounded surfaces, such as pipes, radiators, ranges and refrigerators.** There is an increased risk of electric shock if your body is earthed or grounded.
- ▶ **Do not expose power tools to rain or wet conditions.** Water entering a power tool will increase the risk of electric shock.
- ▶ **Do not abuse the cord. Never use the cord for carrying, pulling or unplugging the power tool. Keep cord away from heat, oil, sharp edges or moving parts.** Damaged or entangled cords increase the risk of electric shock.
- ▶ **When operating a power tool outdoors, use an extension cord suitable for outdoor use.** Use of a cord suitable for outdoor use reduces the risk of electric shock.
- ▶ **If operating a power tool in a damp location is unavoidable, use a residual current device (RCD) protected supply.** Use of an RCD reduces the risk of electric shock.

#### Personal safety

- ▶ **Stay alert, watch what you are doing and use common sense when operating a power tool. Do not use a**

**power tool while you are tired or under the influence of drugs, alcohol or medication.** A moment of inattention while operating power tools may result in serious personal injury.

- ▶ **Use personal protective equipment. Always wear eye protection.** Protective equipment such as a dust mask, non-skid safety shoes, hard hat or hearing protection used for appropriate conditions will reduce personal injuries.
- ▶ **Prevent unintentional starting. Ensure the switch is in the off-position before connecting to power source and/or battery pack, picking up or carrying the tool.** Carrying power tools with your finger on the switch or energising power tools that have the switch on invites accidents.
- ▶ **Remove any adjusting key or wrench before turning the power tool on.** A wrench or a key left attached to a rotating part of the power tool may result in personal injury.
- ▶ **Do not overreach. Keep proper footing and balance at all times.** This enables better control of the power tool in unexpected situations.
- ▶ **Dress properly. Do not wear loose clothing or jewellery. Keep your hair and clothing away from moving parts.** Loose clothes, jewellery or long hair can be caught in moving parts.
- ▶ **If devices are provided for the connection of dust extraction and collection facilities, ensure these are connected and properly used.** Use of dust collection can reduce dust-related hazards.
- ▶ **Do not let familiarity gained from frequent use of tools allow you to become complacent and ignore tool safety principles.** A careless action can cause severe injury within a fraction of a second.

#### Power tool use and care

- ▶ **Do not force the power tool. Use the correct power tool for your application.** The correct power tool will do the job better and safer at the rate for which it was designed.
- ▶ **Do not use the power tool if the switch does not turn it on and off.** Any power tool that cannot be controlled with the switch is dangerous and must be repaired.
- ▶ **Disconnect the plug from the power source and/or remove the battery pack, if detachable, from the power tool before making any adjustments, changing accessories, or storing power tools.** Such preventive safety measures reduce the risk of starting the power tool accidentally.
- ▶ **Store idle power tools out of the reach of children and do not allow persons unfamiliar with the power tool or these instructions to operate the power tool.** Power tools are dangerous in the hands of untrained users.
- ▶ **Maintain power tools and accessories. Check for misalignment or binding of moving parts, breakage of parts and any other condition that may affect the power tool's operation. If damaged, have the power**

**tool repaired before use.** Many accidents are caused by poorly maintained power tools.

- ▶ **Keep cutting tools sharp and clean.** Properly maintained cutting tools with sharp cutting edges are less likely to bind and are easier to control.
- ▶ **Use the power tool, accessories and tool bits etc. in accordance with these instructions, taking into account the working conditions and the work to be performed.** Use of the power tool for operations different from those intended could result in a hazardous situation.
- ▶ **Keep handles and grasping surfaces dry, clean and free from oil and grease.** Slippery handles and grasping surfaces do not allow for safe handling and control of the tool in unexpected situations.

#### Service

- ▶ **Have your power tool serviced by a qualified repair person using only identical replacement parts.** This will ensure that the safety of the power tool is maintained.

#### Safety Warnings for Mitre Saws

- ▶ **Mitre saws are intended to cut wood or wood-like products, they cannot be used with abrasive cut-off wheels for cutting ferrous material such as bars, rods, studs, etc.** Abrasive dust causes moving parts such as the lower guard to jam. Sparks from abrasive cutting will burn the lower guard, the kerf insert and other plastic parts.
- ▶ **Use clamps to support the workpiece whenever possible. If supporting the workpiece by hand, you must always keep your hand at least 100 mm from either side of the saw blade. Do not use this saw to cut pieces that are too small to be securely clamped or held by hand.** If your hand is placed too close to the saw blade, there is an increased risk of injury from blade contact.
- ▶ **The workpiece must be stationary and clamped or held against both the fence and the table. Do not feed the workpiece into the blade or cut "freehand" in any way.** Unrestrained or moving workpieces could be thrown at high speeds, causing injury.
- ▶ **Push the saw through the workpiece. Do not pull the saw through the workpiece. To make a cut, raise the saw head and pull it out over the workpiece without cutting, start the motor, press the saw head down and push the saw through the workpiece.** Cutting on the pull stroke is likely to cause the saw blade to climb on top of the workpiece and violently throw the blade assembly towards the operator.
- ▶ **Never cross your hand over the intended line of cutting either in front or behind the saw blade.** Supporting the workpiece "cross handed" i.e. holding the workpiece to the right of the saw blade with your left hand or vice versa is very dangerous.
- ▶ **Do not reach behind the fence with either hand closer than 100 mm from either side of the saw blade, to remove wood scraps, or for any other reason while the blade is spinning.** The proximity of the spinning saw

blade to your hand may not be obvious and you may be seriously injured.

- ▶ **Inspect your workpiece before cutting. If the workpiece is bowed or warped, clamp it with the outside bowed face toward the fence. Always make certain that there is no gap between the workpiece, fence and table along the line of the cut.** Bent or warped workpieces can twist or shift and may cause binding on the spinning saw blade while cutting. There should be no nails or foreign objects in the workpiece.
- ▶ **Do not use the saw until the table is clear of all tools, wood scraps, etc., except for the workpiece.** Small debris or loose pieces of wood or other objects that contact the revolving blade can be thrown with high speed.
- ▶ **Cut only one workpiece at a time.** Stacked multiple workpieces cannot be adequately clamped or braced and may bind on the blade or shift during cutting.
- ▶ **Ensure the mitre saw is mounted or placed on a level, firm work surface before use.** A level and firm work surface reduces the risk of the mitre saw becoming unstable.
- ▶ **Plan your work. Every time you change the bevel or mitre angle setting, make sure the adjustable fence is set correctly to support the workpiece and will not interfere with the blade or the guarding system.** Without turning the tool "ON" and with no workpiece on the table, move the saw blade through a complete simulated cut to assure there will be no interference or danger of cutting the fence.
- ▶ **Provide adequate support such as table extensions, saw horses, etc. for a workpiece that is wider or longer than the table top.** Workpieces longer or wider than the mitre saw table can tip if not securely supported. If the cut-off piece or workpiece tips, it can lift the lower guard or be thrown by the spinning blade.
- ▶ **Do not use another person as a substitute for a table extension or as additional support.** Unstable support for the workpiece can cause the blade to bind or the workpiece to shift during the cutting operation pulling you and the helper into the spinning blade.
- ▶ **The cut-off piece must not be jammed or pressed by any means against the spinning saw blade.** If confined, i.e. using length stops, the cut-off piece could get wedged against the blade and thrown violently.
- ▶ **Always use a clamp or a fixture designed to properly support round material such as rods or tubing.** Rods have a tendency to roll while being cut, causing the blade to "bite" and pull the work with your hand into the blade.
- ▶ **Let the blade reach full speed before contacting the workpiece.** This will reduce the risk of the workpiece being thrown.
- ▶ **If the workpiece or blade becomes jammed, turn the mitre saw off. Wait for all moving parts to stop and disconnect the plug from the power source and/or remove the battery pack. Then work to free the jammed material.** Continued sawing with a jammed workpiece could cause loss of control or damage to the mitre saw.

- ▶ **After finishing the cut, release the switch, hold the saw head down and wait for the blade to stop before removing the cut-off piece.** Reaching with your hand near the coasting blade is dangerous.
- ▶ **Hold the handle firmly when making an incomplete cut or when releasing the switch before the saw head is completely in the down position.** The braking action of the saw may cause the saw head to be suddenly pulled downward, causing a risk of injury.
- ▶ **Keep your work area clean.** Material mixtures are particularly hazardous. Light metal dust may catch fire or explode.
- ▶ **Do not use dull, cracked, bent or damaged saw blades. Unsharpened or improperly set saw blades produce narrow kerf causing excessive friction, blade binding and kickback.**
- ▶ **Do not use saw blades made from high speed steel (HSS).** Such saw blades can easily break.
- ▶ **Always use saw blades with correct size and shape (diamond versus round) of arbour holes.** Saw blades that do not match the mounting hardware of the saw will run off-centre, causing loss of control.
- ▶ **Do not replace the integrated laser with a laser of another type.** A laser that is not compatible with this power tool could pose a risk to persons.
- ▶ **Never remove cuttings, wood chips, etc. from the cutting area while the power tool is running.** Always guide the tool arm back to the neutral position first and then switch the power tool off.
- ▶ **Do not touch the saw blade after working before it has cooled.** The saw blade becomes very hot while working.
- ▶ **Never make warning signs on the machine unrecognisable.**

#### Products sold in GB only:

Your product is fitted with an BS 1363/A approved electric plug with internal fuse (ASTA approved to BS 1362).

If the plug is not suitable for your socket outlets, it should be cut off and an appropriate plug fitted in its place by an authorised customer service agent. The replacement plug should have the same fuse rating as the original plug.

The severed plug must be disposed of to avoid a possible shock hazard and should never be inserted into a mains socket elsewhere.

- ▶ **The power tool is delivered with a warning sign (see table: "Symbols and their meaning").**



**Do not direct the laser beam at persons or animals and do not look directly into the laser beam or at its reflection.** Doing so could lead to blindness, or could cause accidents or damage to the eyes.

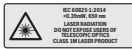
- ▶ **If laser radiation hits your eye, you must close your eyes and immediately turn your head away from the beam.**
- ▶ **Do not use any optical instruments such as binoculars to view the radiation source.** Doing so can damage your eye.

- ▶ **Do not direct the laser beam at persons who are looking through binoculars or similar instruments.** Doing so can damage their eye.
- ▶ **Do not make any modifications to the laser equipment.** The setting options described in these operating instructions can be used safely.

## Symbols

The following symbols may be important for the operation of your power tool. Please take note of these symbols and their meaning. Correctly interpreting the symbols will help you to operate the power tool more effectively and safely.

### Symbols and their meaning



**Laser radiation**  
Do not view directly with telescopic optical probe  
Laser class 1M



**Keep hands away from the cutting area while the power tool is running.** Contact with the saw blade can lead to injuries.



**Wear a dust mask.**



**Wear safety goggles.**



**Wear ear protection.** Exposure to noise can cause hearing loss.



**Danger area! Keep hands, fingers or arms away from this area.**

1	3500 min <sup>-1</sup>	
2	3800 min <sup>-1</sup>	
3	4100 min <sup>-1</sup>	
4	4400 min <sup>-1</sup>	
5	4700 min <sup>-1</sup>	
6	5300 min <sup>-1</sup>	

The table shows the recommended speed setting depending on the material to be worked: Aluminium, plastic, wood.



When sawing bevel angles, the adjustable fences must be pulled outwards or removed completely.

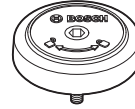


Take note of the dimensions of the saw blade. The hole diameter must fit the tool spindle without play. If it is necessary to use reducers, ensure that the dimensions of the reducer are suitable for the base blade thickness and the saw blade hole

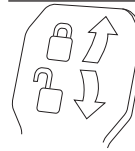
### Symbols and their meaning

diameter, as well as the tool spindle diameter. Wherever possible, use the reducers provided with the saw blade.

The saw blade diameter must match the information specified on the symbol.



Shows the rotational direction of the SDS bolt for tightening the saw blade (anti-clockwise) and for loosening the saw blade (clockwise).



**Clamping lever closed:**

The adjusted bevel angle of the tool arm is held in place.

**Clamping lever open:**

Bevel angles can be adjusted.

## Product description and specifications



**Read all the safety and general instructions.**

Failure to observe the safety and general instructions may result in electric shock, fire and/or serious injury.

Please observe the illustrations at the beginning of this operating manual.

### Intended use

The power tool is intended as a stationary machine for making straight cuts in wood with and against the grain. It is possible to cut mitre angles of  $-52^\circ$  to  $+60^\circ$  and bevel angles of  $47^\circ$  (to the left) to  $47^\circ$  (to the right).

The power tool is designed with sufficient capacity for sawing hardwood and softwood as well as chipboard and fibre-board.

When using appropriate saw blades, sawing aluminium profiles and plastic is also possible.

### Product features

The numbering of the product features refers to the diagram of the power tool on the graphics page.

- (1) Slide device
- (2) Chip ejector
- (3) Transport handle
- (4) Adjusting screw of depth stop
- (5) Laser protection cap
- (6) Roller
- (7) Lock-off switch for on/off switch
- (8) On/off switch
- (9) Handle
- (10) Protective guard
- (11) Retracting blade guard
- (12) Saw blade

- |  |   |
|--|---|
| <b>(13)</b> Saw table extension                              | <b>(40)</b> On/off switch for laser (cutting line indication) |
| <b>(14)</b> Fence  | <b>(41)</b> Clamping lever for all bevel angles               |
| <b>(15)</b> Adjustable fence                                 | <b>(42)</b> Angle indicator for left-hand bevel angle range   |
| <b>(16)</b> Saw table  | <b>(43)</b> Chip deflector                                    |
| <b>(17)</b> Clamping lever of the saw table extension        | <b>(44)</b> Stop for standard 0° bevel angle                  |
| <b>(18)</b> Scale for mitre angle                            | <b>(45)</b> Spindle lock                                      |
| <b>(19)</b> Insert plate                                     | <b>(46)</b> Hex socket screw for mounting of saw blade        |
| <b>(20)</b> Locking clamp                                    | <b>(47)</b> Clamping flange                                   |
| <b>(21)</b> Locking knob for various mitre angles            | <b>(48)</b> Laser beam outlet aperture                        |
| <b>(22)</b> Mitre detent lever                               | <b>(49)</b> Interior clamping flange                          |
| <b>(23)</b> Tilt protector                                   | <b>(50)</b> SDS bolt  |
| <b>(24)</b> Angle indicator for mitre angles                 | <b>(51)</b> Locking screw for the adjustable fence            |
| <b>(25)</b> Detents for standard mitre angles                | <b>(52)</b> Threaded rod                                      |
| <b>(26)</b> Mounting holes                                   | <b>(53)</b> Screws for insert plate                           |
| <b>(27)</b> Recessed handles                                 | <b>(54)</b> Locking screw for length stop <sup>A)</sup>       |
| <b>(28)</b> Screw clamp                                      | <b>(55)</b> Clamping screw for length stop <sup>A)</sup>      |
| <b>(29)</b> Standard bevel angle stops 45°, 22.5° and 33.9°  | <b>(56)</b> Set screw for laser position (parallelism)        |
| <b>(30)</b> Scale for bevel angle                            | <b>(57)</b> Screw for bevel angle indicator                   |
| <b>(31)</b> Angle indicator for right-hand bevel angle range | <b>(58)</b> Stop screw for 0° bevel angle                     |
| <b>(32)</b> Depth stop                                       | <b>(59)</b> Stop screw for left-hand bevel angle range        |
| <b>(33)</b> Locking screw for slide device                   | <b>(60)</b> Stop screw for right-hand bevel angle range       |
| <b>(34)</b> Hex key (5 mm)                                   | <b>(61)</b> Set screws for scale <b>(18)</b> for mitre angles |
| <b>(35)</b> Holes for screw clamp                            | <b>(62)</b> Screw for mitre angle indicator                   |
| <b>(36)</b> Length stop <sup>A)</sup>                        | <b>(63)</b> Hook-and-loop strap                               |
| <b>(37)</b> Transport safety lock                            | <b>(64)</b> Laser lens cover                                  |
| <b>(38)</b> Speed regulator                                  |   |
| <b>(39)</b> Laser warning label                              |   |

A) Accessories shown or described are not included with the product as standard. You can find the complete selection of accessories in our accessories range.

## Technical data

Sliding mitre saw		GCM 8 SDE	
Article number		3 601 M19 2..	3 601 M19 2B.
Rated power input	W	1600	1400
No-load speed	rpm	3500–5300	3500–5300
Starting current limitation		●	●
Laser type	nm	650	650
	mW	< 0.39	< 0.39
Laser class		1M	1M
Divergence of laser line	mrad (full angle)	1.0	1.0
Weight according to EPTA-Procedure 01:2014	kg	18.9	18.9
Protection class		□/II	□/II
<b>Dimensions of suitable saw blades</b>			
Saw blade diameter	mm	216	216
Base blade thickness	mm	1.3–1.8	1.3–1.8
Max. cutting width	mm	3.3	3.3

**Sliding mitre saw****GCM 8 SDE**

Hole diameter	mm	30	25.4
---------------	----	----	------

Permissible workpiece dimensions (see "Permissible workpiece dimensions", page 34)

The specifications apply to a rated voltage [U] of 230 V. These specifications may vary at different voltages and in country-specific models.

**Noise information**

Noise emission values determined according to **EN 62841-3-9**.

Typically, the A-weighted noise level of the power tool is: Sound pressure level **98 dB(A)**; sound power level **108 dB(A)**. Uncertainty K = **3 dB**.

**Wear hearing protection**

The noise emission value given in these instructions has been measured in accordance with a standardised measuring procedure and may be used to compare power tools. It may also be used for a preliminary estimation of noise emissions.

The noise emission value given represents the main applications of the power tool. However, if the power tool is used for other applications, with different application tools or is poorly maintained, the noise emission value may differ. This may significantly increase noise emissions over the total working period.

To estimate noise emissions accurately, the times when the tool is switched off, or when it is running but not actually being used, should also be taken into account. This may significantly reduce noise emissions over the total working period.

**Assembly**

- ▶ **Avoid starting the power tool unintentionally. The mains plug must not be connected to the power supply during assembly or when carrying out any kind of work on the power tool.**

**Items included**

Check to ensure that all the parts listed below have been supplied before using the power tool for the first time:

- Sliding mitre saw with mounted saw blade
- Screw clamp **(28)**
- Hex key **(34)**
- SDS bolt **(50)**

**Note:** Check the power tool for possible damage.

Before continuing to use the power tool, carefully check that all protective devices or slightly damaged parts are working perfectly and according to specifications. Check that the moving parts are working perfectly and without jamming; check whether any parts are damaged. All parts must be fitted correctly and all the conditions necessary to ensure smooth operation must be met.

If the protective devices or any parts become damaged, you must have them repaired or replaced by an authorised service centre immediately.

**Stationary or flexible mounting**

- ▶ **To ensure safe handling, the power tool must be mounted on a flat, stable work surface (e.g. work bench) before use.**

**Mounting on a work surface (see figures A1–A2)**

- Use suitable screw fasteners to secure the power tool to the work surface. Use the holes **(26)** to do this.

or

- Firmly clamp the base of the power tool to the work surface with commercially available screw clamps.

**Mounting on a Bosch saw stand**

With the height-adjustable legs, Bosch GTA saw stands provide firm support for the power tool on any surface. The workpiece supports of the saw stand are used for underlaying long workpieces.

- ▶ **Read all the warnings and instructions included with the saw stand.** Failure to observe the warnings and follow instructions may result in electric shock, fire and/or serious injury.
- ▶ **Assemble the saw stand properly before mounting the power tool.** Correct assembly is important to prevent the risk of collapsing.
  - Mount the power tool on the saw stand in the transport position.

**Flexible installation (not recommended) (see figure A3)**

If, in exceptional circumstances, it is not possible to mount the power tool on a flat and stable work surface, you can improve by setting it up with the tilt protector.

- ▶ **Without the tilt protector, the power tool will not be stable and can tip over especially when sawing maximum mitre and/or bevel angles.**
  - Rotate the tilt protector **(23)** inwards or outwards until the power tool is positioned straight on the work surface.

**Dust/chip extraction**

The dust from materials such as lead paint, some types of wood, minerals and metal can be harmful to human health. Touching or breathing in this dust can trigger allergic reactions and/or cause respiratory illnesses in the user or in people in the near vicinity.

Certain dusts, such as oak or beech dust, are classified as carcinogenic, especially in conjunction with wood treatment additives (chromate, wood preservative). Materials containing asbestos may only be machined by specialists.

- Use a dust extraction system that is suitable for the material wherever possible.
- Provide good ventilation at the workplace.
- It is advisable to wear a P2 filter class breathing mask.

The regulations on the material being machined that apply in the country of use must be observed.

- ▶ **Avoid dust accumulation at the workplace.** Dust can easily ignite.

The dust/chip extraction system can be blocked by dust, chips or fragments of the workpiece.

- Switch the power tool off and pull the mains plug out of the socket.
- Wait until the saw blade has come to a complete stop.
- Determine the cause of the blockage and eliminate it.

### External dust extraction

You can also attach a dust extraction hose (35 mm diameter) to the chip ejector (2) for extraction.

- Connect the dust extraction hose to the chip ejector (2).

The dust extractor must be suitable for the material being worked.

When vacuuming dry dust that is especially detrimental to health or carcinogenic, use a special dust extractor.

### Changing the saw blade

- ▶ **Wear protective gloves when fitting the saw blade.**

There is a risk of injury when touching the saw blade.

Only use saw blades the maximum permitted speed of which is higher than the no-load speed of the power tool.

Only use saw blades that match the specifications given in this operating manual and that have been tested and marked in accordance with EN 847-1.

Only use saw blades that are recommended by the power tool manufacturer and are suitable for use on the material you want to saw. This will prevent the saw teeth overheating when sawing.

### Assembly with hex socket screw (see figures B1–B4)

*Removing the saw blade:*

- Bring the power tool into the work position.
- Turn the hex socket screw (46) with the hex key (5 mm) (34) and at the same time press the spindle lock (45) until it engages.
- Press and hold the spindle lock (45) and loosen the screw (46) by turning it clockwise (left-hand thread).
- Remove the clamping flange (47).
- Swivel the retracting blade guard (11) backwards as far as possible.
- Hold the retracting blade guard in this position and remove the saw blade (12).
- Slowly push the retracting blade guard back down.

*Fitting the saw blade:*

If required, clean all the parts to be fitted before installing them.

- Swivel the retracting blade guard (11) backwards. Hold the retracting blade guard in this position.
- Place the new saw blade onto the interior clamping flange (49).

- ▶ **When fitting the saw blade, make sure that the cutting direction of the teeth (arrow direction on the saw**

**blade) matches the direction of the arrow on the protective guard.**

- Slowly push the retracting blade guard back down.
- Fit the clamping flange (47) and the hex socket screw (46). Press the spindle lock (45) until it engages and tighten the screw by turning it anticlockwise.

### Assembly with SDS bolt (see figure C)

*Removing the saw blade:*

- Bring the power tool into the work position.
- Press and hold the spindle lock (45) and unscrew the SDS bolt (50) by turning it clockwise (left-hand thread).
- Remove the clamping flange (47).
- Swivel the retracting blade guard (11) backwards as far as possible.
- Hold the retracting blade guard in this position and remove the saw blade (12).
- Slowly push the retracting blade guard back down.

*Fitting the saw blade:*

If required, clean all the parts to be fitted before installing them.

- Swivel the retracting blade guard (11) backwards. Hold the retracting blade guard in this position.
- Place the new saw blade onto the interior clamping flange (49).

- ▶ **When fitting the saw blade, make sure that the cutting direction of the teeth (arrow direction on the saw blade) matches the direction of the arrow on the protective guard.**

- Slowly push the retracting blade guard back down.
- Attach the clamping flange (47) and the SDS bolt (50). Press the spindle lock (45) until it engages and tighten the SDS bolt by turning it anticlockwise.

## Operation

- ▶ **Pull the plug out of the socket before carrying out any work on the power tool.**

### Transport safety lock (see figure D)

The transport safety lock (37) makes it easier to handle the power tool when transporting it to various working locations.

#### Unlocking the power tool (work position)

- Press the tool arm down slightly by the handle (9) to release the transport safety lock (37).
- Pull the transport safety lock (37) all the way out.
- Slowly guide the tool arm upwards.

#### Locking the power tool (transport position)

- Loosen the locking screw (33) if it is tightened. Pull the tool arm fully forwards and retighten the locking screw.
- Screw the adjusting screw (4) all the way upwards.
- To lock the saw table (16) in place, tighten the locking knob (21).

- Slowly guide the tool arm downwards using the handle (9).
- Guide the tool arm downwards until you can press the transport safety lock (37) all the way in.

### Preparing for operation

#### Extending the saw table (see figure E)

The free end of long workpieces must have something placed underneath it or be supported.

#### Moving the fence

(see figure F)

When sawing mitre/bevel angles, you must pull the left-hand or right-hand adjustable fence (15) (depending on the cutting direction) outwards, or remove it completely.

Bevel angle	Mitre angle	
0°–47° (left)	≤ 44° (right/left)	<ul style="list-style-type: none"> <li>- Loosen the locking screw (51).</li> <li>- Pull the left-hand adjustable fence (15) all the way out.</li> </ul>
0°–47° (left)	≥ 45° (right/left)	<ul style="list-style-type: none"> <li>- Loosen the locking screw (51).</li> <li>- Pull the left-hand adjustable fence (15) all the way out.</li> <li>- Lift the adjustable fence upwards and out of the way.</li> <li>- Remove the locking screw (51).</li> </ul>
0°–47° (right)	≤ 44° (right/left)	<ul style="list-style-type: none"> <li>- Loosen the locking screw (51).</li> <li>- Pull the right-hand adjustable fence (15) all the way out.</li> <li>- Lift the adjustable fence upwards and out of the way.</li> </ul>
0°–47° (right)	≥ 45° (right/left)	<ul style="list-style-type: none"> <li>- Loosen the locking screw (51).</li> <li>- Pull the right-hand adjustable fence (15) all the way out.</li> <li>- Lift the adjustable fence upwards and out of the way.</li> </ul>

#### Clamping the workpiece (see figure G)

- Press the workpiece firmly against the fence (14).
- Insert the supplied screw clamp (28) into one of the holes (35) intended for this purpose.
- Adjust the threaded rod (52) of the screw clamp to the workpiece height.
- Tighten the threaded rod (52) to fix the workpiece in place.

#### Adjusting mitre angles

To ensure precise cuts, the basic settings of the power tool must be checked and adjusted as necessary after intensive use (see "Checking and adjusting the basic settings", page 35).

#### Setting standard mitre angles (see figure H)

For quick and precise setting of commonly used mitre angles, detents (25) are provided on the saw table:

The saw table can be extended left and right using the saw table extensions (13).

- Pull the clamping lever (17) upwards.
- Pull out the saw table extension (13) to the required length.
- To lock the saw table extension, push the clamping lever (17) back down.

Leftward	Rightward
0°	
45°; 31.6°; 22.5°; 15°	15°; 22.5°; 31.6°; 45°; 60°

- Loosen the locking knob (21) if it is tightened.
- Pull the lever (22) and rotate the saw table (16) left or right to the required detent.
- Release the lever again. The lever must be felt to engage in the detent.
- Retighten the locking knob (21).

#### Setting any mitre angle (see figure I)

The mitre angle can be set between 5° (left side) and 60° (right side).

- Loosen the locking knob (21) if it is tightened.
- Pull the lever (22) and at the same time press the locking clamp (20) until this clicks into the slot provided for it. This means the saw table can now move freely.



- Turn the saw table (16) left or right by the locking knob until the angle indicator (24) shows the required mitre angle.

#### For mitre angles over 45°:

Pull the saw table extension (13) all the way out (see "Extending the saw table (see figure E)", page 32).

- Retighten the locking knob (21).
- To loosen the lever (22) again (for setting standard mitre angles), pull the lever upwards. The locking clamp (20) springs back into its original position and the lever (22) can click back into the detents (25).

### Adjusting bevel angles

To ensure precise cuts, the basic settings of the power tool must be checked and adjusted as necessary after intensive use (see "Checking and adjusting the basic settings", page 35).

The bevel angle can be set between 47° (left side) and 47° (right side).

For quick and precise setting of frequently used bevel angles, stops have been provided for the angles 0°, 45°, 22.5° and 33.9°.

#### Setting any bevel angle (see figure J)

- Pull the stop (44) all the way forward. This enables you to use the complete bevel angle range (left and right).
- Pull the right-hand adjustable fence (15) all the way out or remove it completely (see "Moving the fence", page 32). If you want to use the entire bevel angle range, you also have to pull the left-hand adjustable fence (15) all the way out or remove it completely.
- Loosen the clamping lever (41).
- Swivel the tool arm left or right by the handle (9) until the angle indicator (42)/(31) shows the required bevel angle.
- Retighten the clamping lever (41).

#### Setting standard bevel angles (see figure K)

Standard 0° bevel angles:

- Swivel the tool arm by the handle (9) slightly to the left and push the stop (44) all the way back.

Standard 45°, 33.9° and 22.5° bevel angles:

- Turn the left-hand or right-hand stop (29) until the required standard bevel angle engages at the arrow mark.

### Start-up

- ▶ **Pay attention to the mains voltage. The voltage of the power source must match the voltage specified on the rating plate of the power tool. Power tools marked with 230 V can also be operated with 220 V.**
- ▶ **Products that are only sold in AUS and NZ:** Use a residual current device (RCD) with a nominal residual current of 30 mA or less.

### Switching On (see figure L)

- To **start** the power tool, **first** slide the lock-off switch (7) to the middle and **then** press and hold the on/off switch (8).

**Note:** For safety reasons, the on/off switch (8) cannot be locked; it must remain pressed during the entire operation.

### Switching off

- To **switch off**, release the on/off switch (8).

### Starting current limitation

The electronic starting current limitation feature restricts the power of the power tool when it is switched on and enables operation using a 16 A fuse.

**Note:** If the power tool runs at full speed immediately after being switched on, this means that the starting current limitation has failed. The power tool must be sent to the after-sales service immediately. For addresses, see (see "After-sales service and advice on using products", page 36).

### Practical advice

#### General sawing instructions

- ▶ **Always tighten the locking knob (21) and the clamping lever (41) firmly before sawing.** Otherwise the saw blade can become wedged in the workpiece.
- ▶ **For all cuts, it must first be ensured that the saw blade at no time can come in contact with the fence, screw clamps or other machine parts. Remove any mounted auxiliary stops or adjust them accordingly.**

Protect the saw blade against impact and shock. Do not subject the saw blade to lateral pressure.

Do not saw warped/bent workpieces. The workpiece must always have a straight edge to face against the fence.

The free end of long and heavy workpieces must have something placed underneath it or be supported.

Make sure that the retracting blade guard operates properly and that it can move freely. The retracting blade guard must open when the tool arm is guided downward. When the tool arm is guided upward, the retracting blade guard must close again over the saw blade and lock in the uppermost position of the tool arm.

#### Marking the cutting line (see figure M)

A laser beam shows you the cutting line of the saw blade. This allows for exact positioning of the workpiece for sawing, without having to open the retracting blade guard.

- To activate this, turn on the laser beam using the switch (42).
- Align your mark on the workpiece with the right-hand edge of the laser line.

**Note:** Before sawing, check if the cutting line is still indicated correctly (see "Adjusting the laser", page 35). The laser beam can be misplaced due to vibrations from intensive use, for example.

#### Position of the operator (see figure N)

► **Do not stand in line with the saw blade in front of the power tool. Always stand to the side of the saw blade.**

- This protects your body against possible kickback.
- Keep hands, fingers and arms away from the rotating saw blade.
  - Do not reach one hand across the other when in front of the tool arm.

#### Permissible workpiece dimensions

Maximum workpiece dimensions:

Mitre angle	Bevel angle	Height x width [mm]
0°	0°	70 x 312
45° (right/left)	0°	70 x 225
0°	45° (left)	45 x 312
0°	45° (right)	20 x 312
45°	45° (left)	45 x 225
45°	45° (right)	20 x 225
45° (right/left)	45° (left with SDS bolt)	30 x 225

Minimum workpiece dimensions (= all workpieces that can be secured left or right of the saw blade using the supplied screw clamps **(28)**): 100 x 40 mm (length x width)

Max. cutting depth (0°/0°): 70 mm

#### Replacing the insert plates (see figure O)

The red insert plates **(19)** can become worn after prolonged use of the power tool.

Replace defective insert plates.

- Bring the power tool into the work position.
- Loosen the screws **(53)** with a hex key (4 mm) and remove the old insert plates.
- Insert the new right-hand insert plate.
- Screw the insert plate as far as possible to the right with the screws **(53)** so that the saw blade does not come into contact with the insert plate over the entire length of the possible slide motion.
- Repeat the work steps in the same manner for the left-hand insert plate.

#### Sawing

- **Always tighten the locking knob (21) and the clamping lever (41) firmly before sawing.** Otherwise the saw blade can become wedged in the workpiece.

#### Adjusting the speed

The speed regulator **(38)** enables continuously variable adjustment of the speed of the power tool even during operation.

**Note:** Always set the suitable speed for the workpiece material (see table below). This will prevent the saw teeth overheating when sawing.

Speed setting	Speed	Material
1	3500 rpm	Aluminium
2	3800 rpm	

Speed setting	Speed	Material
3	4100 rpm	Plastics
4	4400 rpm	
5	4700 rpm	Wood
6	5300 rpm	

#### Sawing without slide movement (cutting off) (see figure P)

- For cuts without slide movement (small workpieces), loosen the locking screw **(33)** if it is tightened. Push the tool arm all the way towards the fence **(14)** and retighten the locking screw **(33)**.
- Set the required mitre and/or bevel angle as necessary.
- Firmly clamp the workpiece as appropriate for its dimensions.
- Switch the power tool on.
- Slowly guide the tool arm downwards using the handle **(9)**.
- Saw through the workpiece applying uniform feed.
- Switch off the power tool and wait until the saw blade has come to a complete stop.
- Slowly guide the tool arm upwards.

#### Sawing with slide movement

- For cuts made using the slide device **(1)** (wide workpieces), loosen the locking screw **(33)** if it is tightened.
- Set the required mitre and/or bevel angle as necessary.
- Firmly clamp the workpiece as appropriate for its dimensions.
- Pull the tool arm away from the fence **(14)** until the saw blade is in front of the workpiece.
- Switch the power tool on.
- Slowly guide the tool arm downwards using the handle **(9)**.
- Now push the tool arm towards the fence **(14)** and saw through the workpiece with uniform feed.
- Switch off the power tool and wait until the saw blade has come to a complete stop.
- Slowly guide the tool arm upwards.

#### Sawing workpieces of the same length (see figure Q)

The length stop **(36)** (accessory) can be used for easily sawing workpieces to the same length.

The length stop can be mounted on either side of the saw table extension **(13)**.

- Loosen the locking screw **(54)** and move the length stop **(36)** over the clamping screw **(55)**.
- Retighten the locking screw **(54)**.
- Set the saw table extension **(13)** to the required length (see "Extending the saw table (see figure E)", page 32).

#### Adjusting the depth stop (sawing the groove) (see figure R)

The depth stop needs to be adjusted if you wish to saw a groove.

- Swivel the depth stop **(32)** outwards.

- Swivel the tool arm by the handle (9) into the required position.
- Turn the adjusting screw (4) until the end of the screw touches the depth stop (32).
- Slowly guide the tool arm upwards.

### Special workpieces

When sawing curved or round workpieces, these must be especially secured against slipping. At the cutting line, there should be no gap between the workpiece, fence and saw table.

If necessary, you will need to manufacture special fixtures.

### Checking and adjusting the basic settings

To ensure precise cuts, the basic settings of the power tool must be checked and adjusted as necessary after intensive use.

Experience and suitable special tools are required for this.

A Bosch after-sales service point will handle this work quickly and reliably.

### Adjusting the laser

**Note:** To test the laser function, the power tool must be connected to the power supply.

- ▶ **While adjusting the laser (e.g. when moving the tool arm), never activate the on/off switch.** Accidental starting of the power tool can lead to injuries.
- Bring the power tool into the work position.
- Turn the saw table (16) to the 0° detent (25). The lever (22) must be felt to engage in the detent.

### Checking (see figure S1)

- Draw a straight cutting line on the workpiece.
- Slowly guide the tool arm downwards using the handle (9).
- Align the workpiece in such a manner that the teeth of the saw blade are in alignment with the cutting line.
- Hold the workpiece in this position and slowly guide the tool arm upward.
- Clamp the workpiece.
- Turn on the laser beam using the switch (40).

The laser beam must be flush with the cutting line on the workpiece along its entire length, even if the tool arm is guided downwards.

### Setting (see figure S2)

- Turn the set screw (56) with a suitable screwdriver until the laser beam is parallel to the entire length of the cutting line on the workpiece.

One rotation in an anticlockwise direction moves the laser beam from left to right; one rotation in a clockwise direction moves the laser beam from right to left.

### Setting standard 0° bevel angles

- Bring the power tool into the work position.
- Turn the saw table (16) to the 0° detent (25). The lever (22) must be felt to engage in the detent.

### Checking (see figure T1)

- Set an angle gauge to 90° and place it on the saw table (16).

The leg of the angle gauge must be flush with the saw blade (12) along its entire length.

### Setting (see figure T2)

- Loosen the clamping lever (41).
- Slide the stop (44) all the way back.
- Loosen the lock nut of the stop screw (58) using a conventional ring spanner or open-end spanner (10 mm).
- Twist the stop screw as far in or out as needed until the leg of the angle gauge is flush with the saw blade over the entire length.
- Retighten the clamping lever (41).
- Then retighten the lock nut of the stop screw (58).

If the angle indicator (31) is not aligned with the 0° mark on the scale (30) following adjustment, loosen the screw (57) using a commercially available cross-headed screwdriver and align the angle indicator along the 0° mark.

### Setting standard 45° bevel angles (left)

- Bring the power tool into the work position.
- Turn the saw table (16) to the 0° detent (25). The lever (22) must be felt to engage in the detent.
- Remove the left-hand adjustable fence (15) (see "Moving the fence", page 32).
- Turn the left-hand stop (29) until the standard 45° bevel angle engages at the arrow mark.
- Loosen the clamping lever (41).
- Swivel the tool arm by the handle (9) to the left until the stop screw (59) rests on the stop (29).

### Checking (see figure U1)

- Set an angle gauge to 45° and place it on the saw table (16).

The leg of the angle gauge must be flush with the saw blade (12) along its entire length.

### Setting (see figure U2)

- Loosen the lock nut of the stop screw (59) using a conventional ring spanner or open-end spanner (10 mm).
- Twist the stop screw as far in or out as needed until the leg of the angle gauge is flush with the saw blade over the entire length.
- Retighten the clamping lever (41).
- Then retighten the lock nut of the stop screw (59).

If the angle indicators (42) and (31) are not in line with the 45° marks on the scale (30) following adjustment, first check the 0° setting for the bevel angle and the angle indicators once more. Then repeat the adjustment of the 45° bevel angle.

### Setting standard 45° bevel angles (right)

- Bring the power tool into the work position.
- Turn the saw table (16) to the 0° detent (25). The lever (22) must be felt to engage in the detent.
- Remove the right-hand adjustable fence (15) (see "Moving the fence", page 32).

- Pull the stop (44) all the way forward.
- Turn the right-hand stop (29) until the standard 45° bevel angle engages at the arrow mark.
- Loosen the clamping lever (41).
- Swivel the tool arm by the handle (9) to the right until the stop screw (60) rests on the stop (29).

#### Checking (see figure V1)

- Set an angle gauge to 135° and place it on the saw table (16).

The leg of the angle gauge must be flush with the saw blade (12) along its entire length.

#### Setting (see figure V2)

- Loosen the lock nut of the stop screw (59) using a conventional ring spanner or open-end spanner (10 mm).
- Twist the stop screw as far in or out as needed until the leg of the angle gauge is flush with the saw blade over the entire length.
- Retighten the clamping lever (41).
- Then retighten the lock nut of the stop screw (59).

If the angle indicators (42) and (31) are not in line with the 45° marks on the scale (30) following adjustment, first check the 0° setting for the bevel angle and the angle indicators once more. Then repeat the adjustment of the 45° bevel angle.

#### Aligning the scale for mitre angles

- Bring the power tool into the work position.
- Turn the saw table (16) to the 0° detent (25). The lever (22) must be felt to engage in the detent.

#### Checking (see figure W1)

- Set an angle gauge to 90° and position it between the fence (14) and the saw blade (12) on the saw table (16).

The leg of the angle gauge must be flush with the saw blade (12) along its entire length.

#### Setting (see figure W2)

- Loosen all four set screws (61) with a cross-headed screwdriver and turn the saw table (16) together with the scale (18) until the leg of the angle gauge is flush with the saw blade over the entire length.
- Retighten the screws again.

If the angle indicator (24) is not aligned with the 0° mark on the scale (18) following adjustment, loosen the screw (62) using a cross-headed screwdriver and align the angle indicator along the 0° mark.

#### Transport (see figure X)

Before transporting the power tool, the following steps must be carried out:

- Loosen the locking screw (33) if it is tightened. Pull the tool arm fully forwards and retighten the locking screw.
- Make sure that the depth stop (32) is pressed all the way in and that the adjusting screw (4) fits through the recess without touching the depth stop when moving the tool arm.
- Bring the power tool into the transport position.

- Remove all accessories that cannot be securely fitted to the power tool. If possible, transport unused saw blades in an enclosed container.
- Wind up the mains cable and tie it together with the hook-and-loop strap (63).
- Carry the power tool by the transport handle (3) or hold it by the recessed handles (27) on the sides of the saw table.

► **Only use the transport devices to transport the power tool and never the protective devices.**

## Maintenance and servicing

### Maintenance and cleaning

► **Pull the plug out of the socket before carrying out any work on the power tool.**

► **To ensure safe and efficient operation, always keep the power tool and the ventilation slots clean.**

In order to avoid safety hazards, if the power supply cord needs to be replaced, this must be done by Bosch or by a customer service centre that is authorised to repair Bosch power tools.

The retracting blade guard must always be able to move freely and retract automatically. It is therefore important to keep the area around the retracting blade guard clean at all times.

Always remove dust and chips after working by blowing out with compressed air or using a brush.

Clean the guide roller (6) regularly.

To clean the laser unit, turn the laser cover (64) outwards and remove the dust with a paintbrush (see figure Y).

### Accessories

	Article number
Screw clamp	1 609 B04 224
Insert plates	1 609 B03 717
Dust bag	1 609 B05 010
Length stop	1 609 B02 365
Locking screw for length stop	1 609 B00 263
<b>Saw blades for wood and fibreboard, panels and strips</b>	
216 x 30 mm saw blade, 48 teeth	2 608 640 641
<b>Saw blades for plastic and non-ferrous metals</b>	
216 x 30 mm saw blade, 80 teeth	2 608 640 447
216 x 25.4 mm saw blade, 80 teeth	2 608 642 993
<b>Saw blades for all types of laminate flooring</b>	
216 x 30 mm saw blade, 60 teeth	2 608 642 133
216 x 25.4 mm saw blade, 60 teeth	2 608 642 995

### After-sales service and advice on using products

Our after-sales service responds to your questions concerning maintenance and repair of your product as well as spare parts. You can find explosion drawings and information on

spare parts at: [www.bosch-pt.com](http://www.bosch-pt.com)

The Bosch product use advice team will be happy to help you with any questions about our products and their accessories.

In all correspondence and spare parts orders, please always include the 10-digit article number given on the nameplate of the product.

#### Great Britain

Robert Bosch Ltd. (B.S.C.)  
P.O. Box 98  
Broadwater Park  
North Orbital Road  
Denham Uxbridge  
UB 9 5HJ

At [www.bosch-pt.co.uk](http://www.bosch-pt.co.uk) you can order spare parts or arrange the collection of a product in need of servicing or repair.

Tel. Service: (0344) 7360109

E-Mail: [boschservicecentre@bosch.com](mailto:boschservicecentre@bosch.com)

#### Ireland

Origo Ltd.  
Unit 23 Magna Drive  
Magna Business Park  
City West  
Dublin 24

Tel. Service: (01) 4666700

Fax: (01) 4666888

#### Australia, New Zealand and Pacific Islands

Robert Bosch Australia Pty. Ltd.

Power Tools

Locked Bag 66

Clayton South VIC 3169

Customer Contact Center

Inside Australia:

Phone: (01300) 307044

Fax: (01300) 307045

Inside New Zealand:

Phone: (0800) 543353

Fax: (0800) 428570

Outside AU and NZ:

Phone: +61 3 95415555

[www.bosch-pt.com.au](http://www.bosch-pt.com.au)

[www.bosch-pt.co.nz](http://www.bosch-pt.co.nz)

#### Republic of South Africa

##### Customer service

Hotline: (011) 6519600

##### Gauteng – BSC Service Centre

35 Roper Street, New Centre

Johannesburg

Tel.: (011) 4939375

Fax: (011) 4930126

E-mail: [bsctools@icon.co.za](mailto:bsctools@icon.co.za)

##### KZN – BSC Service Centre

Unit E, Almar Centre

143 Crompton Street

Pinetown

Tel.: (031) 7012120

Fax: (031) 7012446

E-mail: [bsc.dur@za.bosch.com](mailto:bsc.dur@za.bosch.com)

##### Western Cape – BSC Service Centre

Democracy Way, Prosperity Park

Milnerton

Tel.: (021) 5512577

Fax: (021) 5513223

E-mail: [bsc@zsd.co.za](mailto:bsc@zsd.co.za)

##### Bosch Headquarters

Midrand, Gauteng

Tel.: (011) 6519600

Fax: (011) 6519880

E-mail: [rbsa-hq.pts@za.bosch.com](mailto:rbsa-hq.pts@za.bosch.com)

## Disposal

The power tool, accessories and packaging should be recycled in an environmentally friendly manner.



Do not dispose of power tools along with household waste.

#### Only for EU countries:

According to the European Directive 2012/19/EU on Waste Electrical and Electronic Equipment and its implementation into national law, power tools that are no longer usable must be collected separately and disposed of in an environmentally friendly manner.

## Français

## Consignes de sécurité

### Avertissements de sécurité généraux pour l'outil électrique

**AVERTISSEMENT** Lire tous les avertissements de sécurité, les instructions, les illustrations et les spécifications fournis

avec cet outil électrique. Ne pas suivre les instructions énumérées ci-dessous peut provoquer un choc électrique, un incendie et/ou une blessure sérieuse.

**Conservé tous les avertissements et toutes les instructions pour pouvoir s'y reporter ultérieurement.**

Le terme "outil électrique" dans les avertissements fait référence à votre outil électrique alimenté par le secteur (avec cordon d'alimentation) ou votre outil électrique fonctionnant sur batterie (sans cordon d'alimentation).

#### Sécurité de la zone de travail

- **Conservé la zone de travail propre et bien éclairée.**  
Les zones en désordre ou sombres sont propices aux accidents.

- ▶ **Ne pas faire fonctionner les outils électriques en atmosphère explosive, par exemple en présence de liquides inflammables, de gaz ou de poussières.** Les outils électriques produisent des étincelles qui peuvent enflammer les poussières ou les fumées.
- ▶ **Maintenir les enfants et les personnes présentes à l'écart pendant l'utilisation de l'outil électrique.** Les distractions peuvent vous faire perdre le contrôle de l'outil.

#### Sécurité électrique

- ▶ **Il faut que les fiches de l'outil électrique soient adaptées au socle. Ne jamais modifier la fiche de quelque façon que ce soit. Ne pas utiliser d'adaptateurs avec des outils électriques à branchement de terre.** Des fiches non modifiées et des socles adaptés réduisent le risque de choc électrique.
- ▶ **Éviter tout contact du corps avec des surfaces reliées à la terre telles que les tuyaux, les radiateurs, les cuisinières et les réfrigérateurs.** Il existe un risque accru de choc électrique si votre corps est relié à la terre.
- ▶ **Ne pas exposer les outils électriques à la pluie ou à des conditions humides.** La pénétration d'eau à l'intérieur d'un outil électrique augmente le risque de choc électrique.
- ▶ **Ne pas maltraiter le cordon. Ne jamais utiliser le cordon pour porter, tirer ou débrancher l'outil électrique. Maintenir le cordon à l'écart de la chaleur, du lubrifiant, des arêtes vives ou des parties en mouvement.** Des cordons endommagés ou emmêlés augmentent le risque de choc électrique.
- ▶ **Lorsqu'on utilise un outil électrique à l'extérieur, utiliser un prolongateur adapté à l'utilisation extérieure.** L'utilisation d'un cordon adapté à l'utilisation extérieure réduit le risque de choc électrique.
- ▶ **Si l'usage d'un outil électrique dans un emplacement humide est inévitable, utiliser une alimentation protégée par un dispositif à courant différentiel résiduel (RCD).** L'usage d'un RCD réduit le risque de choc électrique.

#### Sécurité des personnes

- ▶ **Restez vigilant, regardez ce que vous êtes en train de faire et faites preuve de bon sens dans votre utilisation de l'outil électrique. Ne pas utiliser un outil électrique lorsque vous êtes fatigué ou sous l'emprise de drogues, de l'alcool ou de médicaments.** Un moment d'inattention en cours d'utilisation d'un outil électrique peut entraîner des blessures graves.
- ▶ **Utiliser un équipement de protection individuelle. Toujours porter une protection pour les yeux.** Les équipements de protection individuelle tels que les masques contre les poussières, les chaussures de sécurité antidérapantes, les casques ou les protections auditives utilisés pour les conditions appropriées réduisent les blessures.
- ▶ **Éviter tout démarrage intempestif. S'assurer que l'interrupteur est en position arrêt avant de brancher**

**l'outil au secteur et/ou au bloc de batteries, de le ramasser ou de le porter.** Porter les outils électriques en ayant le doigt sur l'interrupteur ou brancher des outils électriques dont l'interrupteur est en position marche est source d'accidents.

- ▶ **Retirer toute clé de réglage avant de mettre l'outil électrique en marche.** Une clé laissée fixée sur une partie tournante de l'outil électrique peut donner lieu à des blessures.
- ▶ **Ne pas se précipiter. Garder une position et un équilibre adaptés à tout moment.** Cela permet un meilleur contrôle de l'outil électrique dans des situations inattendues.
- ▶ **S'habiller de manière adaptée. Ne pas porter de vêtements amples ou de bijoux. Garder les cheveux et les vêtements à distance des parties en mouvement.** Des vêtements amples, des bijoux ou les cheveux longs peuvent être pris dans des parties en mouvement.
- ▶ **Si des dispositifs sont fournis pour le raccordement d'équipements pour l'extraction et la récupération des poussières, s'assurer qu'ils sont connectés et correctement utilisés.** Utiliser des collecteurs de poussière peut réduire les risques dus aux poussières.
- ▶ **Restez vigilant et ne pas négliger les principes de sécurité de l'outil sous prétexte que vous avez l'habitude de l'utiliser.** Une fraction de seconde d'inattention peut provoquer une blessure grave.

#### Utilisation et entretien de l'outil électrique

- ▶ **Ne pas forcer l'outil électrique. Utiliser l'outil électrique adapté à votre application.** L'outil électrique adapté réalise mieux le travail et de manière plus sûre au régime pour lequel il a été construit.
- ▶ **Ne pas utiliser l'outil électrique si l'interrupteur ne permet pas de passer de l'état de marche à arrêt et inversement.** Tout outil électrique qui ne peut pas être commandé par l'interrupteur est dangereux et il faut le réparer.
- ▶ **Débrancher la fiche de la source d'alimentation et/ou enlever le bloc de batteries, s'il est amovible, avant tout réglage, changement d'accessoires ou avant de ranger l'outil électrique.** De telles mesures de sécurité préventives réduisent le risque de démarrage accidentel de l'outil électrique.
- ▶ **Conserver les outils électriques à l'arrêt hors de la portée des enfants et ne pas permettre à des personnes ne connaissant pas l'outil électrique ou les présentes instructions de le faire fonctionner.** Les outils électriques sont dangereux entre les mains d'utilisateurs novices.
- ▶ **Observer la maintenance des outils électriques et des accessoires. Vérifier qu'il n'y a pas de mauvais alignement ou de blocage des parties mobiles, des pièces cassées ou toute autre condition pouvant affecter le fonctionnement de l'outil électrique. En cas de dommages, faire réparer l'outil électrique avant de l'utiliser.**

**ser.** De nombreux accidents sont dus à des outils électriques mal entretenus.

- ▶ **Garder affûtés et propres les outils permettant de couper.** Des outils destinés à couper correctement entretenus avec des pièces coupantes tranchantes sont moins susceptibles de bloquer et sont plus faciles à contrôler.
- ▶ **Utiliser l'outil électrique, les accessoires et les lames etc., conformément à ces instructions, en tenant compte des conditions de travail et du travail à réaliser.** L'utilisation de l'outil électrique pour des opérations différentes de celles prévues peut donner lieu à des situations dangereuses.
- ▶ **Il faut que les poignées et les surfaces de préhension restent sèches, propres et dépourvues d'huiles et de graisses.** Des poignées et des surfaces de préhension glissantes rendent impossibles la manipulation et le contrôle en toute sécurité de l'outil dans les situations inattendues.

#### Maintenance et entretien

- ▶ **Faire entretenir l'outil électrique par un réparateur qualifié utilisant uniquement des pièces de rechange identiques.** Cela assure le maintien de la sécurité de l'outil électrique.

#### Avertissements de sécurité pour scies à onglets

- ▶ **Les scies à onglets sont destinées à couper le bois ou des produits assimilés, et ne peuvent pas être utilisées avec une meule tronçonneuse pour la coupe de matériaux ferreux tels que des barres, tiges, goujons, etc.** La poussière d'abrasif provoque le coincement des pièces mobiles telles que le protecteur inférieur. Les étincelles générées par une coupe abrasive provoquent l'inflammation du protecteur inférieur, de l'insert de saignée et des autres pièces en plastique.
- ▶ **Utiliser dans toute la mesure du possible des presseurs pour soutenir la pièce. En cas de soutien de la pièce à la main, il faut toujours maintenir la main à une distance d'au moins 100mm de chaque côté de la lame de scie. Ne pas utiliser cette scie pour couper des pièces qui sont trop petites pour pouvoir être serrées en toute sécurité ou tenues à la main.** Une main placée trop près de la lame de scie augmente le risque de blessure par contact avec la lame.
- ▶ **La pièce doit être fixe et serrée ou maintenue contre le guide et la table. Ne jamais avancer la pièce dans la lame ou ne jamais couper "à main levée".** Des pièces non maintenues ou mobiles peuvent être éjectées à des vitesses élevées et provoquer de ce fait des blessures.
- ▶ **Scier la pièce en exerçant une poussée sur la scie. Ne pas scier la pièce en exerçant une traction sur la scie. Pour effectuer une coupe, lever la tête d'abattage et la placer au-dessus de la pièce sans la couper, lancer le moteur, appuyer sur la tête d'abattage et scier la pièce en exerçant une poussée sur la scie.** Une opération de coupe tirante est susceptible de provoquer le déplacement de la lame de scie vers le sommet de la pièce et de propulser violemment ainsi l'assemblage de la lame vers l'opérateur.
- ▶ **Ne jamais croiser la main avec la ligne de coupe prévue que ce soit devant ou derrière la lame de scie.** Soutenir la pièce "main croisée", c'est-à-dire en maintenant la pièce du côté droit de la lame de scie avec la main gauche ou inversement est très dangereux.
- ▶ **Ne pas approcher les mains de la partie arrière du guide à une distance de moins de 100 mm par rapport à chaque côté de la lame de scie, afin de retirer des copeaux de bois, ou pour toute autre raison, et ce, alors que la lame tourne.** La proximité de la lame de scie en rotation et de la main peut ne pas être évidente et peut risquer de provoquer de graves blessures.
- ▶ **Examiner la pièce avant de la couper. Si la pièce est courbée ou gauchie, la serrer avec la face courbée extérieure dirigée vers le guide. Toujours s'assurer de l'absence d'espace entre la pièce, le guide et la table le long de la ligne de coupe.** Les pièces pliées ou gauchies peuvent se tordre ou se décaler et peuvent entraîner un blocage de la lame de scie en rotation lors de la coupe. Il convient que la pièce ne comporte aucun clou ni aucun corps étranger
- ▶ **Ne pas utiliser la scie tant que la table n'est pas dégagée de tous les outils, copeaux de bois, etc., à l'exception de la pièce.** Les petits débris, les morceaux de bois détachés ou d'autres objets en contact avec la lame en rotation peuvent être éjectés avec une vitesse élevée.
- ▶ **Ne couper qu'une seule pièce à la fois.** Plusieurs pièces empilées ne peuvent être serrées ou entourées de manière appropriée et peuvent bloquer la lame ou se décaler lors de la coupe.
- ▶ **S'assurer que la scie à onglets est montée ou placée sur une surface de travail solide de niveau avant utilisation.** Une surface de travail solide de niveau réduit le risque d'instabilité de la scie à onglets.
- ▶ **Planifier votre travail. À chaque changement de réglage de l'angle de biseau ou d'onglet, s'assurer que le guide réglable est réglé correctement afin de soutenir la pièce, et n'affecte pas la lame ou le système de protection.** Sans mettre l'outil en position "MARCHE" et sans aucune pièce placée sur la table, déplacer la lame de scie en simulant une coupe complète afin de s'assurer de l'absence de tout obstacle ou de tout risque de sectionnement du guide.
- ▶ **Prévoir un support approprié tel que des rallonges de table, des chevalets de sciage, etc. pour une pièce plus large ou plus longue que le plateau de la table.** Des pièces plus longues ou plus larges que la table de la scie à onglets peuvent basculer si elles ne sont pas soutenues de manière sûre. Un basculement de la pièce coupée ou de la pièce à couper peut soulever le protecteur inférieur ou la pièce coupée ou à couper peut être éjectée par la lame en rotation.
- ▶ **Ne pas demander à une tierce personne de servir de rallonge de table ou de support supplémentaire.** Un

support instable de la pièce peut entraîner le blocage de la lame ou le décalage de la pièce lors de la coupe, vous entraînant, de même que l'assistant, dans la lame en rotation.

- ▶ **La pièce coupée ne doit pas être coincée ou comprimée par quelque moyen que ce soit contre la lame de scie en rotation.** Si elle devait être enserrée, c'est-à-dire à l'aide de butées longitudinales, la pièce coupée pourrait être coincée contre la lame et être éjectée violemment.
- ▶ **Toujours utiliser un presseur ou un appareil de serrage conçu pour soutenir correctement tout matériau rond tel que des tiges ou des tubes.** Les tiges ont tendance à rouler lors de leur coupe, ce qui provoque une "action de morsure" de la lame et entraîne la pièce et la main dans ladite lame.
- ▶ **Laisser la lame atteindre sa vitesse maximale avant qu'elle n'entre en contact avec la pièce.** Cela réduit le risque d'éjection de la pièce.
- ▶ **Lorsque la pièce ou la lame est coincée, mettre la scie à onglets en position arrêt. Attendre l'arrêt complet de toutes les parties mobiles et débrancher la prise de la source d'alimentation et/ou retirer le bloc-piles. Libérer ensuite le matériau coincé.** Un sciage continu avec une pièce coincée peut entraîner une perte de contrôle ou endommager la scie à onglets.
- ▶ **Une fois la coupe achevée, relâcher l'interrupteur de puissance, abaisser la tête d'abattage et attendre l'arrêt de la lame avant de retirer la pièce coupée.** Il est dangereux d'approcher la main de la lame qui continue de tourner.
- ▶ **Maintenir la poignée fermement lors de la réalisation d'une coupe incomplète ou lors du relâchement de l'interrupteur de puissance avant que la tête d'abattage ne soit totalement à l'arrêt.** Le freinage de la scie peut provoquer une saccade descendante de la tête d'abattage, entraînant de ce fait un risque de blessure.
- ▶ **Veillez à une bonne propreté du poste de travail.** Les mélanges de matériau sont particulièrement dangereux. La poussière de métal fine peut s'enflammer ou exploser.
- ▶ **N'utilisez pas de lames émoussées, fissurées, déformées ou endommagées. Les lames aux dents émoussées ou mal alignées génèrent lors de la coupe une fente trop étroite. Il en résulte une friction anormalement élevée ainsi qu'un plus grand risque de coincement de la lame, de rebond ou de contrecoup.**
- ▶ **N'utilisez pas de lames en acier HSS (acier rapide).** De telles lames se cassent facilement.
- ▶ **Toujours utiliser des lames de scie de dimensions et de forme appropriées des alésages centraux (lame de scie au diamant contre lame de scie ronde).** Des lames qui ne sont pas conformes aux matériels de montage de la scie seront excentrées, provoquant une perte de contrôle.
- ▶ **Ne remplacez en aucun cas le laser intégré contre un laser d'un autre type.** Un laser inadapté à cet outil électroportatif pourrait représenter un danger pour les personnes.

- ▶ **N'essayez jamais d'enlever des résidus de coupe, copeaux de bois ou autre de la zone de coupe pendant le fonctionnement de l'outil électroportatif.** Amenez le bras de l'outil en position de repos puis éteignez l'outil électroportatif.
- ▶ **Après avoir utilisé la scie, ne touchez pas la lame avant qu'elle ne soit refroidie.** La lame de scie s'échauffe fortement en cours d'utilisation.
- ▶ **Assurez-vous que les étiquettes d'avertissement qui se trouvent sur l'outil électroportatif soient toujours lisibles.**
- ▶ **L'outil électroportatif est fourni avec une plaque d'avertissement (voir le tableau « Symboles et leur signification »).**



**Ne dirigez jamais le faisceau laser vers des personnes ou des animaux et ne regardez jamais vous-même dans le faisceau laser.**

Vous risqueriez d'éblouir des personnes, de causer des accidents ou de causer des lésions oculaires.

- ▶ **Au cas où le faisceau laser frappe un œil, fermez immédiatement les yeux et déplacez la tête pour l'éloigner du faisceau. N'apportez jamais de modifications au dispositif laser.**
- ▶ **N'utilisez pas d'instruments optiques collecteurs de lumière (jumelles, etc.) pour regarder la source de rayonnement.** Vous pourriez vous abîmer les yeux.
- ▶ **Ne dirigez pas le faisceau laser vers des personnes en train de regarder à travers des jumelles ou un autre instrument optique.** Vous pourriez leur causer des lésions oculaires.
- ▶ **N'apportez aucune modification au dispositif laser.** Vous pouvez faire usage sans danger des possibilités de réglage décrites sans cette notice.

## Symboles

Les symboles suivants peuvent être importants pour l'utilisation de votre outil électroportatif. Veuillez mémoriser les symboles et leur signification. L'interprétation correcte des symboles vous permettra de mieux utiliser votre outil électroportatif et en toute sécurité.

### Pictogrammes et leur signification



#### Rayonnement laser

**Ne regardez pas directement le faisceau avec des optiques télescopiques Laser de classe 1M**



**N'approchez en aucun cas les mains de la zone de sciage pendant le fonctionnement de l'outil électroportatif.** Il y a un risque de blessure grave en cas de contact avec la lame de scie.



**Portez un masque anti-poussières.**



## Pictogrammes et leur signification



**Portez toujours des lunettes de protection.**



**Portez une protection auditive.** L'exposition aux bruits peut provoquer une perte de l'audition.



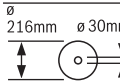
**Zone dangereuse ! Gardez les mains, doigts ou bras éloignés de cette zone.**

1	3500 min <sup>-1</sup>	
2	3800 min <sup>-1</sup>	
3	4100 min <sup>-1</sup>	
4	4400 min <sup>-1</sup>	
5	4700 min <sup>-1</sup>	
6	5300 min <sup>-1</sup>	

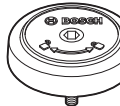
Le tableau indique la position de vitesse recommandée en fonction du matériau à couper : aluminium, plastique, bois.



Pour effectuer des coupes biaisées, il faut pousser vers l'extérieur les butées réglables ou les retirer complètement.



Faites attention aux dimensions de la lame de scie. Le diamètre de l'alésage central doit correspondre exactement à celui de la broche (pas de jeu). Lorsqu'il est nécessaire d'utiliser des bagues de réduction, veillez à ce que les dimensions de la bague de réduction soient adaptées à l'épaisseur du corps de lame, au diamètre de l'alésage de la lame et au diamètre de la broche de l'outil. Utilisez dans la mesure du possible les bagues de réduction fournies avec la lame. Le diamètre de lame doit correspondre à l'indication du pictogramme.



Indique le sens de rotation de la broche SDS pour serrer la lame de scie (sens antihoraire) et pour desserrer la lame de scie (sens horaire).



#### Levier de blocage fermé :

L'angle d'inclinaison du bras d'outil est bloqué et ne peut pas être modifié.

#### Levier de blocage ouvert :

Il est possible de régler des angles d'inclinaison pour des coupes biaisées.

## Description des prestations et du produit



**Lisez attentivement toutes les instructions et consignes de sécurité.** Le non-respect des instructions et consignes de sécurité peut provoquer un choc électrique, un incendie et/ou entraîner de graves blessures.

Référez-vous aux illustrations qui se trouvent à l'avant de la notice d'utilisation.

### Utilisation conforme

Destiné à un usage stationnaire, l'outil électroportatif est conçu pour effectuer des coupes droites longitudinales et transversales dans le bois. Il permet de régler des angles d'onglet de  $-52^\circ$  à  $+60^\circ$  dans le plan horizontal et des angles d'inclinaison de  $47^\circ$  (vers la gauche) à  $47^\circ$  (vers la droite). La puissance de l'outil électroportatif est conçue pour le sciage du bois tendre et du bois dur ainsi que pour les panneaux agglomérés et les panneaux de fibres.

L'outil électroportatif peut aussi servir à scier de l'aluminium et des matières plastiques à condition d'utiliser des lames de scie appropriées.

### Éléments constitutifs

La numérotation des éléments de l'appareil se réfère à la représentation de l'outil électroportatif sur la page graphique.

- (1) Dispositif radial
- (2) Éjection des copeaux
- (3) Poignée de transport
- (4) Vis d'ajustage de la butée de profondeur
- (5) Capot de protection du laser
- (6) Rouleau glisseur
- (7) Verrouillage d'enclenchement de l'interrupteur Marche/Arrêt
- (8) Interrupteur Marche/Arrêt
- (9) Poignée
- (10) Capot de protection
- (11) Capot de protection à mouvement pendulaire
- (12) Lame de scie
- (13) Rallonge de la table de sciage
- (14) Rail de butée
- (15) Butée réglable
- (16) Table de sciage
- (17) Levier de blocage de la rallonge de table de sciage
- (18) Échelle graduée pour angles d'onglet
- (19) Pare-éclats
- (20) Patte de blocage
- (21) Bouton de blocage d'angle d'onglet
- (22) Levier de préréglage d'angle d'onglet
- (23) Pied anti-basculement

- (24) Indicateur d'angle d'onglet (dans le plan horizontal)
- (25) Entailles pour angles d'onglet standards (dans le plan horizontal)
- (26) Alésages pour le montage
- (27) Poignées encastrées
- (28) Serre-joint
- (29) Butée pour angles d'inclinaison standard de 45°, 22,5° et 33,9° (coupes biaisées)
- (30) Échelle graduée d'angles d'inclinaison (coupes biaisées)
- (31) Indicateur d'angles d'inclinaison pour coupes biaisées vers la droite
- (32) Butée de profondeur
- (33) Vis de serrage du dispositif radial
- (34) Clé mâle pour vis à six pans creux (5 mm)
- (35) Alésages pour serre-joint
- (36) Butée de longueur<sup>A)</sup>
- (37) Sécurité de transport
- (38) Régulateur de vitesse
- (39) Plaque signalétique du laser
- (40) Interrupteur Marche/Arrêt du laser (marquage de la ligne de coupe)
- (41) Levier de blocage d'angle d'inclinaison (coupes biaisées)
- (42) Indicateur d'angles d'inclinaison pour coupes biaisées vers la gauche
- (43) Éjecteur de copeaux
- (44) Butée pour angle d'inclinaison standard de 0° (coupes biaisées)
- (45) Blocage de broche
- (46) Vis à six pans creux pour porte-lame
- (47) Flasque de serrage
- (48) Orifice de sortie du faisceau laser
- (49) Flasque de serrage intérieur
- (50) Broche SDS
- (51) Vis de blocage de la butée réglable
- (52) Tige filetée
- (53) Vis de pare-éclats
- (54) Vis de blocage de la butée de longueur<sup>A)</sup>
- (55) Vis de serrage de la butée de longueur<sup>A)</sup>
- (56) Vis de réglage pour positionnement du laser (parallélisme)
- (57) Vis pour indicateur d'angle d'inclinaison (coupes biaisées)
- (58) Vis de butée pour angle d'inclinaison de 0° (coupes biaisées)
- (59) Vis de butée pour angles d'inclinaison côté gauche (coupes biaisées)
- (60) Vis de butée pour angles d'inclinaison côté droit (coupes biaisées)
- (61) Vis de réglage de l'échelle graduée (18) pour angles d'onglet (dans le plan horizontal)
- (62) Vis d'indicateur d'angle (coupes d'onglet dans le plan horizontal)
- (63) Bande auto-agrippante
- (64) Couvercle de la lentille laser
- A) Les accessoires décrits ou illustrés ne sont pas tous compris dans la fourniture. Vous trouverez les accessoires complets dans notre gamme d'accessoires.

### Caractéristiques techniques

Scie à onglets radiale		GCM 8 SDE	
Référence		3 601 M19 2..	3 601 M19 2B.
Puissance nominale absorbée	W	1 600	1 400
Régime à vide	tr/min	3 500-5 300	3 500-5 300
Limitation du courant de démarrage		●	●
Type de laser	nm	650	650
	mW	< 0,39	< 0,39
Classe laser		1M	1M
Divergence ligne laser	mrad (angle plein)	1,0	1,0
Poids selon EPTA-Procédure 01:2014	kg	18,9	18,9
Indice de protection		☐/II	☐/II
<b>Dimensions des lames de scie appropriées</b>			
Diamètre de lame de scie	mm	216	216
Épaisseur de corps de lame	mm	1,3-1,8	1,3-1,8
Largeur de coupe maxi	mm	3,3	3,3

**Scie à onglets radiale****GCM 8 SDE**

Diamètre de l'alésage	mm	30	25,4
-----------------------	----	----	------

Dimensions de pièce admissibles (voir « Dimensions de pièce maximales admissibles », Page 47)

Les données indiquées sont valables pour une tension nominale [U] de 230 V. Elles peuvent varier lorsque la tension diffère de cette valeur et sur certaines versions destinées à certains pays.

**Informations concernant le niveau sonore**

Valeurs d'émissions sonores déterminées selon la norme **EN 62841-3-9**.

Les niveaux sonores pondérés en dB(A) de l'outil électroportatif sont les suivants : niveau de pression acoustique **98** dB(A) ; niveau de puissance acoustique **108** dB(A). Incertitude K = 3 dB.

**Portez un casque antibruit !**

Le niveau d'émission sonore indiqué dans cette notice d'utilisation a été mesuré à l'aide d'un procédé de mesure normalisé et peut être utilisé pour effectuer une comparaison entre outils électroportatifs. Elle peut aussi servir de base à une estimation préliminaire du niveau sonore.

Le niveau d'émission sonore s'applique pour les utilisations principales de l'outil électroportatif. Si l'outil électroportatif est utilisé pour d'autres applications, avec d'autres accessoires de travail ou sans avoir fait l'objet d'un entretien régulier, la valeur d'émission sonore peut différer. Il peut en résulter un niveau sonore nettement plus élevé pendant toute la durée de travail.

Pour une estimation précise du niveau sonore, il faut aussi prendre en considération les périodes pendant lesquelles l'outil est éteint ou bien en marche sans être vraiment en action. Il peut en résulter au final un niveau sonore nettement plus faible pendant toute la durée de travail.

**Montage**

- ▶ **Évitez un démarrage accidentel de l'outil électroportatif. Pendant le montage et lors de travaux sur l'outil électroportatif, la fiche de secteur ne doit pas être connectée à l'alimentation en courant.**

**Accessoires fournis**

Avant la première mise en service de l'outil électroportatif, vérifiez si toutes les pièces indiquées ci-dessous ont été fournies :

- Scie à onglets radiale avec lame de scie montée
- Serre-joint (**28**)
- Clé mâle pour vis à six pans creux (**34**)
- Broche SDS (**50**)

**Remarque :** Assurez-vous que l'outil électroportatif ne présente pas de pièces endommagées.

Avant de continuer à utiliser l'outil électroportatif, vérifiez soigneusement les dispositifs de protection ou les pièces légèrement endommagées, afin de vous assurer de leur bon fonctionnement. Contrôlez si les pièces mobiles fonctionnent correctement sans coincer et assurez-vous qu'aucune pièce n'est endommagée. Pour garantir un fonctionnement correct, toutes les pièces doivent être correctement montées et en parfait état.

Faites réparer ou remplacer les dispositifs de protection et pièces endommagés dans un centre de service après-vente agréé.

**Montage stationnaire ou flexible**

- ▶ **Pour pouvoir être utilisé en toute sécurité, l'outil électroportatif doit être installé sur une surface de travail plane et stable (par ex. un établi) avant son utilisation.**

**Montage sur une surface de travail (voir figures A1–A2)**

- À l'aide de vis appropriées, fixez l'outil électroportatif sur la surface de travail. Introduisez pour cela les vis dans les alésages (**26**).

ou

- Serrez les pieds de l'outil électroportatif sur la surface de travail à l'aide de serre-joints du commerce.

**Montage sur un support de travail Bosch**

Dotés de pieds réglables, les supports de travail GTA de Bosch confèrent à l'outil électroportatif une bonne stabilité, quelle que soit la planéité du sol. Ils disposent par ailleurs de tablettes d'appui pour soutenir les pièces longues.

- ▶ **Lisez attentivement les instructions et consignes de sécurité jointes au support de travail.** Le non-respect des instructions et consignes de sécurité peut entraîner un choc électrique, un incendie et/ou de graves blessures.
- ▶ **Montez correctement le support de travail avant d'installer l'outil électroportatif.** Un montage exact est primordial pour disposer d'une bonne stabilité.
- Installez l'outil électroportatif dans sa position de transport sur le support de travail.

**Installation flexible (pas conseillé !) (voir figure A3)**

Au cas où il n'est pas possible d'installer l'outil électroportatif sur une surface plane et stable, il convient d'utiliser pour le montage le pied anti-basculement.

- ▶ **Sans le pied anti-basculement, l'outil électroportatif n'est pas stable et peut se renverser surtout lors de sciages avec de grands angles d'onglet et/ou d'inclinaison.**
- Sortez ou rentrez le pied anti-basculement (**23**) en le tournant, jusqu'à ce que l'outil électroportatif se trouve dans une position stable sur la surface de travail.

**Aspiration de poussières/de copeaux**

Les poussières de matériaux tels que peintures contenant du plomb, certains bois, minéraux ou métaux, peuvent être nuisibles à la santé. Le contact avec les poussières ou leur inhalation peut entraîner des réactions allergiques et/ou des maladies respiratoires auprès de l'utilisateur ou des personnes se trouvant à proximité.

Certaines poussières telles que les poussières de chêne ou de hêtre sont considérées comme cancérigènes, surtout en association avec des additifs pour le traitement du bois (chromate, lasure). Les matériaux contenant de l'amiante ne doivent être travaillés que par des personnes qualifiées.

- Si possible, utilisez un dispositif d'aspiration des poussières approprié au matériau.
- Veillez à bien aérer la zone de travail.
- Il est recommandé de porter un masque respiratoire avec un niveau de filtration de classe P2.

Respectez les règlements spécifiques aux matériaux à traiter en vigueur dans votre pays.

► **Évitez toute accumulation de poussières sur le lieu de travail.** Les poussières peuvent facilement s'enflammer.

L'aspiration des poussières/des copeaux peut être bloquée par de la poussière, des copeaux ou des fragments de pièce.

- Arrêtez l'outil électroportatif et débranchez le câble d'alimentation de la prise secteur.
- Attendez l'arrêt total de la lame de scie.
- Déterminez la cause du blocage et éliminez-la.

#### Aspiration au moyen d'un aspirateur

Pour une aspiration plus efficace, il est également possible de raccorder un tuyau d'aspirateur (Ø 35 mm) à l'éjecteur de copeaux (2).

- Raccordez le tuyau d'aspirateur à l'éjecteur de copeaux (2).

L'aspirateur doit être conçu pour le type de matériau à aspirer.

Pour l'aspiration de poussières particulièrement nocives, cancérigènes ou sèches, utilisez un aspirateur spécial.

#### Changement de la lame de scie

- **Portez toujours des gants de protection pour monter la lame de scie.** En touchant la lame de scie, vous risquez de vous blesser.

N'utilisez que des lames de scie dont la vitesse de rotation maximale admissible est supérieure au régime à vide de votre outil électroportatif.

N'utilisez que des lames de scie conformes aux caractéristiques techniques indiquées dans la présente notice d'utilisation, qui ont été contrôlées selon la norme EN 847-1 et qui disposent du marquage correspondant.

N'utilisez que des lames de scie recommandées par le fabricant de cet outil électroportatif et adaptées au type de matériau à découper, de façon à éviter toute surchauffe des dents de scie.

#### Montage avec vis à six pans creux (voir figures B1 –B4)

*Retrait de la lame de scie :*

- Placez l'outil électroportatif dans la position de travail.
- Tournez la vis à six pans creux (46) avec la clé mâle pour vis à six pans creux (5 mm) (34) tout en actionnant le blocage de broche (45) jusqu'à ce qu'il s'enclenche.
- Maintenez le blocage de broche (45) enfoncé et tournez la vis (46) dans le sens horaire (filetage à gauche !).
- Retirez le flasque de serrage (47).

- Faites pivoter le capot de protection à mouvement pendulaire (11) à fond vers l'arrière.
- Maintenez le capot de protection dans cette position et sortez la lame de scie (12).

- Faites redescendre lentement le capot de protection.

*Mise en place de la lame de scie :*

Si nécessaire, nettoyez préalablement toutes les pièces à monter.

- Basculez le capot de protection à mouvement pendulaire (11) vers l'arrière. Maintenez le capot de protection dans cette position.

- Placez la nouvelle lame de scie sur le flasque de serrage intérieur (49).

► **Lors du montage, assurez-vous que le sens de coupe des dents (sens de la flèche sur la lame de scie) coïncide avec le sens de la flèche du capot de protection !**

- Faites redescendre lentement le capot de protection.
- Montez le flasque de serrage (47) et la vis à six pans creux (46). Appuyez sur le blocage de broche (45) jusqu'à ce qu'il s'enclenche et serrez la vis dans le sens antihoraire.

#### Montage avec broche SDS (voir figure C)

*Retrait de la lame de scie :*

- Placez l'outil électroportatif dans la position de travail.
- Maintenez le blocage de broche (45) enfoncé et dévissez la broche SDS (50) dans le sens horaire (filetage à gauche !).

- Retirez le flasque de serrage (47).

- Faites pivoter le capot de protection à mouvement pendulaire (11) à fond vers l'arrière.

- Maintenez le capot de protection dans cette position et sortez la lame de scie (12).

- Faites redescendre lentement le capot de protection.

*Mise en place de la lame de scie :*

Si nécessaire, nettoyez préalablement toutes les pièces à monter.

- Basculez le capot de protection à mouvement pendulaire (11) vers l'arrière. Maintenez le capot de protection dans cette position.

- Placez la nouvelle lame de scie sur le flasque de serrage intérieur (49).

► **Lors du montage, assurez-vous que le sens de coupe des dents (sens de la flèche sur la lame de scie) coïncide avec le sens de la flèche du capot de protection !**

- Faites redescendre lentement le capot de protection.
- Montez le flasque de serrage (47) et la broche SDS (50). Actionnez le blocage de broche (45) jusqu'à ce qu'il s'enclenche et serrez la broche SDS dans le sens antihoraire.

#### Utilisation

- **Débranchez le câble d'alimentation de la prise avant d'effectuer des travaux quels qu'il soient sur l'outil électroportatif.**

### Sécurité de transport (voir figure D)

La sécurité de transport (37) facilite le maniement de l'outil électroportatif lors du transport vers différents lieux d'utilisation.

#### Débloquez l'outil électroportatif (position travail)

- Poussez la poignée (9) du bras d'outil légèrement vers le bas afin de détendre la sécurité de transport (37).
- Tirez la sécurité de transport (37) complètement vers l'extérieur.
- Déplacez le bras de l'outil lentement vers le haut.

#### Bloquez l'outil électroportatif (position de transport)

- Desserrez la vis de blocage (33) (au cas où celle-ci serait serrée). Tirez le bras d'outil complètement vers l'avant et resserrez la vis de serrage.
- Vissez la vis d'ajustage (4) complètement vers le haut.
- Pour bloquer la table de sciage (16), serrez le bouton de blocage (21).

#### Déplacement de la butée réglable

(voir figure F)

Pour effectuer des coupes d'onglets, il est nécessaire (selon le sens de la coupe) de tirer vers l'extérieur ou de retirer complètement la butée réglable de gauche ou de droite (15).

Angle d'inclinaison (plan vertical)	Angle d'onglet (plan horizontal)	
0°– 47° (vers la gauche)	≤ 44° (vers la droite/vers la gauche)	– Desserrez la vis de blocage (51). – Tirez la butée réglable de gauche (15) complètement vers l'extérieur.
0°– 47° (vers la gauche)	≤ 45° (vers la droite/vers la gauche)	– Desserrez la vis de blocage (51). – Tirez la butée réglable de gauche (15) complètement vers l'extérieur. – Soulevez la butée réglable. – Retirez la vis de blocage (51).
0°– 47° (vers la droite)	≤ 44° (vers la droite/vers la gauche)	– Desserrez la vis de blocage (51). – Tirez la butée réglable de droite (15) complètement vers l'extérieur. – Soulevez la butée réglable.
0°– 47° (vers la droite)	≤ 45° (vers la droite/vers la gauche)	– Desserrez la vis de blocage (51). – Tirez la butée réglable de droite (15) complètement vers l'extérieur. – Soulevez la butée réglable.

#### Fixation de la pièce (voir figure G)

- Pressez fermement la pièce contre la butée (14).
- Introduisez le serre-joint (28) fourni dans un des alésages prévus (35).
- Ajustez la tige fileté (52) du serre-joint à la hauteur de la pièce.
- Bloquez la pièce en serrant fermement la tige fileté (52).

#### Réglage d'angles d'onglet (dans le plan horizontal)

Pour pouvoir réaliser des coupes précises, il est nécessaire après une utilisation intensive de contrôler et si nécessaire

- A l'aide de la poignée (9), poussez lentement le bras de l'outil vers le bas.
- Abaissez le bras de l'outil jusqu'à ce que la sécurité de transport (37) puisse être enfoncée complètement.

#### Préparation du travail

##### Prolongation de la table de sciage (voir figure E)

Les pièces longues doivent être soutenues au niveau de leur extrémité libre.

La table de sciage peut pour cela être rallongée vers la gauche ou vers la droite à l'aide des rallonges (13).

- Relevez le levier de blocage (17).
- Tirez vers l'extérieur la rallonge (13) jusqu'à la longueur souhaitée.
- Pour bloquer la rallonge, abaissez le levier de blocage (17).

de corriger les réglages de base de l'outil électroportatif. (voir « Contrôle et correction des réglages de base », Page 48).

##### Réglage d'angles d'onglet standard (dans le plan horizontal) (voir figure H)

La table de sciage comporte des entailles (25) permettant de sélectionner rapidement et avec précision les angles d'onglet les plus souvent utilisés :

vers la gauche	vers la droite
0°	
45°; 31,6°; 22,5°; 15°	15°; 22,5°; 31,6°; 45°; 60°

- Desserrez le bouton de blocage **(21)** (au cas où celui-ci serait serré).
- Tirez le levier **(22)** et tournez la table de sciage **(16)** vers la droite ou vers la gauche jusqu'à atteindre l'entaille souhaitée.
- Relâchez le levier. Le levier doit s'encliqueter de manière perceptible dans l'entaille.
- Resserrez le bouton de blocage **(21)**.

#### Réglage d'angles d'onglet quelconques (dans le plan horizontal) (voir figure I)

Il est possible de régler dans le plan horizontal des angles d'onglet de 52° (vers la gauche) à 60° (vers la droite).

- Desserrez le bouton de blocage **(21)** (au cas où celui-ci serait serré).
- Tirez le levier **(22)** et appuyez en même temps sur la patte de blocage **(20)** jusqu'à ce qu'elle s'encliquette dans la gorge prévue à cet effet. La table de sciage peut alors être bougée librement.
- En agissant sur le levier de blocage, tournez la table de sciage **(16)** vers la gauche ou la droite jusqu'à ce que l'indicateur d'angle **(24)** indique l'angle d'onglet souhaité.

#### Pour les angles d'onglet supérieurs à 45° :

Tirez la rallonge de table **(13)** à fond vers l'extérieur (voir « Prolongation de la table de sciage (voir figure E) », Page 45).

- Resserrez le bouton de blocage **(21)**.
- Pour desserrer le levier **(22)** (afin de sélectionner un angle d'onglet standard), tirez le levier vers le haut. La patte de blocage **(20)** revient dans sa position initiale et le levier **(22)** peut à nouveau s'enclencher dans les encoches **(25)**.

#### Réglage d'angles d'inclinaison (pour coupes biaisées)

Pour pouvoir réaliser des coupes précises, il est nécessaire après une utilisation intensive de contrôler et si nécessaire de corriger les réglages de base de l'outil électroportatif. (voir « Contrôle et correction des réglages de base », Page 48).

Il est possible de régler des angles d'inclinaison de 47° (vers la gauche) à 47° (vers la droite).

La table de sciage comporte des butées permettant de sélectionner rapidement et avec précision les angles d'inclinaison les plus souvent utilisés (0°, 45°, 22,5° et 33,9°) :

#### Réglage d'angles d'inclinaison quelconques (pour coupes biaisées) (voir figure J)

- Tirez la butée **(44)** à fond vers l'avant. Cela permet d'utiliser la totalité de la plage d'angles d'inclinaison (vers la gauche et vers la droite).
- Tirez la butée réglable de droite **(15)** complètement vers l'extérieur ou retirez-la complètement (voir « Déplacement de la butée réglable », Page 45).  
Pour pouvoir utiliser la totalité de la plage d'angles d'inclinaison, vous devez aussi tirer la butée réglable de gauche

**(15)** à fond vers l'extérieur ou bien la retirer complètement.

- Desserrez le levier de blocage **(41)**.
- En agissant sur la poignée **(9)**, basculez le bras d'outil vers la gauche ou vers la droite jusqu'à ce que l'indicateur d'angle **(42)** ou **(31)** indique l'angle d'inclinaison souhaité.
- Resserrez le levier de blocage **(41)**.

#### Réglage d'angles d'inclinaison standard (voir figure K)

Angle d'inclinaison standard de 0° :

- En agissant sur la poignée **(9)**, basculez le bras d'outil légèrement vers la gauche et tirez la butée **(44)** à fond vers l'arrière.

Angles d'inclinaison standard de 45°, 33,9° et 22,5° :

- Faites pivoter la butée de gauche ou de droite **(29)** jusqu'à ce que l'angle d'inclinaison standard souhaité s'enclenche au niveau de la flèche de repérage.

#### Mise en marche

- ▶ **Tenez compte de la tension du réseau ! La tension de la source de courant doit correspondre aux indications se trouvant sur la plaque signalétique de l'outil électroportatif. Les outils électroportatifs marqués 230 V peuvent également fonctionner sur 220 V.**

#### Mise en marche (voir figure L)

- Pour **mettre en marche** l'outil électroportatif, poussez **d'abord** le verrouillage d'enclenchement **(7)** vers le milieu et appuyez **ensuite** sur l'interrupteur Marche/Arrêt **(8)** et maintenez-le appuyé.

**Remarque :** Pour des raisons de sécurité, il n'est pas possible de verrouiller l'interrupteur Marche/Arrêt **(8)**, il faut le maintenir actionné pendant tout le travail de sciage.

#### Arrêt

- Pour **arrêter** l'outil électroportatif, relâchez l'interrupteur Marche/Arrêt **(8)**.

#### Limitation du courant de démarrage

La limitation électronique du courant de démarrage limite la puissance lors de la mise en marche de l'outil électroportatif et permet une utilisation sur un circuit électrique protégé par un fusible 16 A.

**Remarque :** Si l'outil électroportatif tourne à pleine vitesse aussitôt après sa mise en marche, c'est que la limitation du courant de démarrage est en panne. Il convient en pareil cas de renvoyer dans les meilleurs délais l'outil électroportatif dans un centre de service après-vente. Pour les adresses, voir chapitre (voir « Service après-vente et conseil utilisateurs », Page 50).

#### Instructions d'utilisation

##### Indications générales pour le sciage

- ▶ **Toujours bien serrer le bouton de blocage (21) et le levier de serrage (41) avant le sciage.** La lame de scie risque sinon de rester coincée dans la pièce.

- **Quel que soit le type de coupe à effectuer, assurez-vous d'abord que la lame de scie ne peut en aucun cas toucher la butée réglable, les serre-joints ou d'autres pièces de l'outil électroportatif. Enlevez si nécessaire les butées auxiliaires qui gênent ou modifiez leur position.**

Protégez la lame de scie contre les chocs et les coups. N'exposez pas la lame de scie à une pression latérale.

Ne travaillez pas des pièces déformées. Le côté de la pièce qui va être appliqué contre la butée réglable doit toujours être droit.

Les pièces longues et lourdes doivent être soutenues par des cales ou autre au niveau de leur extrémité libre.

Assurez-vous que le capot de protection à mouvement pendulaire fonctionne correctement et qu'il puisse bouger librement. Quand le bras de l'outil est guidé vers le bas, le capot de protection à mouvement pendulaire doit s'ouvrir. Quand le bras de l'outil est guidé vers le haut, le capot de protection à mouvement pendulaire doit se refermer au-dessus de la lame et se bloquer dans la position supérieure du bras de l'outil.

#### Marquage de la ligne de coupe (voir figure M)

Un faisceau laser matérialise la ligne de coupe sur la pièce. Ceci vous permet de positionner la pièce avec précision sans devoir ouvrir le capot de protection à mouvement pendulaire.

- Pour activer le faisceau laser, actionnez l'interrupteur (42).
- Orientez la pièce de façon à ce que votre marquage soit aligné avec le bord droit de la ligne laser.

**Remarque :** Assurez-vous avant chaque découpe que la ligne de coupe est correctement matérialisée par le faisceau laser (voir « Ajustage du laser », Page 48). Le faisceau laser risque en effet de se déplacer quelque peu suite par ex. aux vibrations générées lors d'une utilisation intensive.

#### Position de l'utilisateur (voir figure N)

- **Ne vous placez jamais devant l'outil électroportatif dans le prolongement de la lame mais toujours de côté.** Vous serez ainsi bien protégé dans le cas d'un rebond éventuel.

- Maintenez les mains, doigts ou bras éloignés de la lame de scie en rotation.
- Ne croisez pas vos bras devant le bras d'outil.

#### Dimensions de pièce maximales admissibles

Dimensions **maximales** des pièces :

Angle d'onglet (dans le plan horizontal)	Angle d'inclinaison (pour coupes biaisées)	Hauteur x Largeur [mm]
0°	0°	70 x 312
45° (vers la droite / vers la gauche)	0°	70 x 225
0°	45° (vers la gauche)	45 x 312
0°	45° (vers la droite)	20 x 312

Angle d'onglet (dans le plan horizontal)	Angle d'inclinaison (pour coupes biaisées)	Hauteur x Largeur [mm]
45°	45° (vers la gauche)	45 x 225
45°	45° (vers la droite)	20 x 225
45° (vers la droite / vers la gauche)	45° (vers la gauche avec broche SDS)	30 x 225

Dimensions minimales des pièces (= toutes les pièces qui peuvent être serrées au moyen du serre-joint (28) fourni, à gauche ou à droite de la lame) : 100 x 40 mm (longueur x largeur)

Profondeur de coupe maxi (0°/0°) : 70 mm

#### Remplacement des pare-éclats (voir figure O)

Les pare-éclats rouges (19) peuvent s'utiliser au cours d'une utilisation prolongée de l'outil électroportatif.

Remplacez les pare-éclats.

- Placez l'outil électroportatif dans la position de travail.
- Dévissez les vis (53) avec une clé mâle pour vis à six pans creux (4 mm) et retirez les anciens pare-éclats.
- Introduisez le nouveau pare-éclat de droite.
- À l'aide des vis (53), vissez le pare-éclats le plus possible vers la droite, de façon à ce que la lame de scie ne risque pas de venir en contact avec le pare-éclats sur toute l'amplitude du mouvement radial.
- Procédez de la même façon pour le pare-éclats de gauche.

#### Sciage

- **Toujours bien serrer le bouton de blocage (21) et le levier de serrage (41) avant le sciage.** La lame de scie risque sinon de rester coincée dans la pièce.

#### Réglage de la vitesse de rotation

Le régulateur de vitesse (38) permet de régler en continu la vitesse de rotation de l'outil électroportatif, même en cours de fonctionnement.

**Remarque :** Toujours régler la vitesse de rotation adaptée au matériau (voir le tableau ci-dessous), de façon à éviter toute surchauffe des dents de scie.

Présélection de vitesse	Vitesse de rotation	Matériau
1	3500 tr/min	Aluminium
2	3800 tr/min	
3	4100 tr/min	Plastiques
4	4400 tr/min	
5	4700 tr/min	Bois
6	5300 tr/min	

#### Sciage sans mouvement radial (coupe perpendiculaire) (voir figure P)

- Pour effectuer des coupes sans mouvement radial (petites pièces), desserrez la vis de serrage (33) (au cas où

celle-ci serait serrée). Poussez le bras d'outil à fond vers la butée (14) et resserrez la vis de serrage (33).

- Ajustez l'angle d'onglet et/ou l'angle d'inclinaison souhaité(s).
- Serrez la pièce comme l'exigent ses dimensions.
- Mettez l'outil électroportatif en marche.
- A l'aide de la poignée (9), poussez lentement le bras de l'outil vers le bas.
- Sciez la pièce avec une avance régulière.
- Arrêtez l'outil électroportatif et attendez l'arrêt complet de la lame de scie.
- Déplacez le bras de l'outil lentement vers le haut.

#### Sciage avec mouvement radial

- Pour effectuer des coupes avec le dispositif radial (1) (grandes pièces), desserrez la vis de serrage (33) (au cas où celle-ci serait serrée).
- Ajustez l'angle d'onglet et/ou l'angle d'inclinaison souhaité(s).
- Serrez la pièce comme l'exigent ses dimensions.
- Éloignez le bras d'outil de la butée (14) jusqu'à ce que la lame de scie se trouve devant la pièce.
- Mettez l'outil électroportatif en marche.
- A l'aide de la poignée (9), poussez lentement le bras de l'outil vers le bas.
- Poussez ensuite le bras d'outil en direction de la butée (14) et sciez complètement la pièce avec une avance régulière.
- Arrêtez l'outil électroportatif et attendez l'arrêt complet de la lame de scie.
- Déplacez le bras de l'outil lentement vers le haut.

#### Sciage de pièces à la même longueur (voir figure Q)

Pour scier facilement des pièces à la même longueur, il est recommandé d'utiliser la butée de longueur (36) (accessoire).

Vous pouvez monter la butée de longueur des deux côtés de la rallonge (13) de la table de sciage.

- Desserrez la vis de blocage (54) et faites passer la butée de longueur (36) au-dessus de la vis de serrage (55).
- Resserrez la vis de blocage (54).
- Réglez la rallonge (13) à la longueur désirée (voir « Prolongation de la table de sciage (voir figure E) », Page 45).

#### Réglage de la butée de profondeur (sciage de rainures) (voir figure R)

La position de la butée de profondeur doit être modifiée si vous voulez scier une rainure.

- Basculez la butée de profondeur (32) vers l'extérieur.
- Basculez le bras d'outil dans la position souhaitée en agissant sur la poignée (9).
- Tournez la vis d'ajustage (4) jusqu'à ce que l'extrémité de la vis touche la butée de profondeur (32).
- Déplacez le bras de l'outil lentement vers le haut.

#### Pièces spéciales

Une attention particulière doit être portée aux pièces incurvées ou rondes. Il est indispensable de bien les fixer pour qu'elles ne glissent pas. Le long de la ligne de coupe, il ne doit apparaître aucun espace entre la pièce, la butée et la table de sciage.

Confectionnez si nécessaire des fixations spéciales.

#### Contrôle et correction des réglages de base

Pour pouvoir réaliser des coupes précises, il est nécessaire après une utilisation intensive de contrôler et si nécessaire de corriger les réglages de base de l'outil électroportatif. Pour ce faire, il faut de l'expérience et des outils spéciaux.

Il est conseillé de confier ce travail à un centre de service après-vente Bosch agréé. Il effectuera ce travail rapidement et de façon fiable.

#### Ajustage du laser

**Remarque :** Pour tester la fonction laser, l'outil électroportatif doit être connecté à l'alimentation électrique.

- **Pendant l'ajustage du laser (par ex. lors du déplacement du bras d'outil), n'actionnez jamais l'interrupteur Marche/Arrêt.** Une mise en marche intempestive de l'outil électroportatif peut causer de graves blessures.
- Placez l'outil électroportatif dans la position de travail.
- Tournez la table de sciage (16) jusqu'à l'entaille (25) 0°. Le levier (22) doit s'encliqueter de manière perceptible dans l'entaille.

#### Contrôle (voir figure S1)

- Tracez une ligne de coupe droite sur une pièce.
- A l'aide de la poignée (9), poussez lentement le bras de l'outil vers le bas.
- Orientez la pièce de façon à ce que les dents de la lame coïncident avec la ligne de coupe.
- Maintenez la pièce dans cette position et déplacez lentement le bras d'outil vers le haut.
- Serrez la pièce.
- Activez le faisceau laser avec l'interrupteur (40).

Le faisceau laser doit suivre parfaitement la ligne de coupe sur toute la longueur, même quand le bras d'outil est déplacé vers le bas.

#### Réglage (voir figure S2)

- À l'aide d'un tournevis approprié, tournez la vis de réglage (56) jusqu'à ce que le faisceau laser coïncide parfaitement avec la ligne de coupe sur toute la longueur.

Une rotation dans le sens antihoraire déplace le faisceau laser de la gauche vers la droite, une rotation dans le sens horaire déplace le faisceau laser de la droite vers la gauche.

#### Réglage de l'angle d'inclinaison standard de 0°

- Placez l'outil électroportatif dans la position de travail.
- Tournez la table de sciage (16) jusqu'à l'entaille (25) 0°. Le levier (22) doit s'encliqueter de manière perceptible dans l'entaille.

#### Contrôle (voir figure T1)

- Réglez un rapporteur d'angle sur 90° et positionnez-le sur la table de sciage (16).



La branche du rapporteur doit affleurer la lame de scie (12) sur toute sa longueur.

#### Réglage (voir figure T2)

- Desserrez le levier de blocage (41).
- Poussez la butée (44) complètement vers l'arrière.
- Desserrez le contre-écrou de la vis de butée (58) à l'aide d'une clé polygonale ou d'une clé plate (10 mm).
- Vissez ou dévissez la vis de butée jusqu'à ce que la branche du rapporteur d'angle affleure la lame de scie sur toute sa longueur.
- Resserrez le levier de blocage (41).
- Resserrez ensuite le contre-écrou de la vis de butée (58).

Si l'indicateur d'angle (31) ne coïncide ensuite pas avec le marquage 0° de l'échelle graduée (30), desserrez la vis (57) à l'aide d'un tournevis cruciforme et faites coïncider l'indicateur d'angle avec le marquage 0°.

#### Réglage de l'angle d'inclinaison standard de 45° (vers la gauche)

- Placez l'outil électroportatif dans la position de travail.
- Tournez la table de sciage (16) jusqu'à l'entaille (25) 0°. Le levier (22) doit s'encliqueter de manière perceptible dans l'entaille.
- Retirez la butée réglable de gauche (15) (voir « Déplacement de la butée réglable », Page 45).
- Faites pivoter la butée de gauche (29) jusqu'à ce que l'angle d'inclinaison standard de 45° s'enclenche au niveau de la flèche de marquage.
- Desserrez le levier de blocage (41).
- A l'aide de la poignée (9), basculez le bras d'outil légèrement vers la gauche jusqu'à ce que la vis de butée (59) vienne en appui contre la butée (29).

#### Contrôle (voir figure U1)

- Réglez un rapporteur d'angle sur 45° et positionnez-le sur la table de sciage (16).

La branche du rapporteur doit affleurer la lame de scie (12) sur toute sa longueur.

#### Réglage (voir figure U2)

- Desserrez le contre-écrou de la vis de butée (59) à l'aide d'une clé polygonale ou d'une clé plate (10 mm).
- Vissez ou dévissez la vis de butée jusqu'à ce que la branche du rapporteur d'angle affleure la lame de scie sur toute sa longueur.
- Resserrez le levier de blocage (41).
- Resserrez ensuite le contre-écrou de la vis de butée (59).

Si les indicateurs d'angle (42) et (31) ne coïncident ensuite pas avec les marquages 45° de l'échelle graduée (30), vérifiez d'abord le réglage d'angle d'inclinaison 0° et les indicateurs d'angle. Réeffectuez ensuite le réglage de l'angle d'inclinaison de 45°.

#### Réglage de l'angle d'inclinaison standard de 45° (vers la droite)

- Placez l'outil électroportatif dans la position de travail.

- Tournez la table de sciage (16) jusqu'à l'entaille (25) 0°. Le levier (22) doit s'encliqueter de manière perceptible dans l'entaille.
- Retirez la butée réglable de droite (15) (voir « Déplacement de la butée réglable », Page 45).
- Tirez la butée (44) à fond vers l'avant.
- Faites pivoter la butée de droite (29) jusqu'à ce que l'angle d'inclinaison standard de 45° s'enclenche au niveau de la flèche de marquage.
- Desserrez le levier de blocage (41).
- A l'aide de la poignée (9), basculez le bras d'outil légèrement vers la droite jusqu'à ce que la vis de butée (60) vienne en appui contre la butée (29).

#### Contrôle (voir figure V1)

- Réglez un rapporteur d'angle sur 135° et positionnez-le sur la table de sciage (16).

La branche du rapporteur doit affleurer la lame de scie (12) sur toute sa longueur.

#### Réglage (voir figure V2)

- Desserrez le contre-écrou de la vis de butée (59) à l'aide d'une clé polygonale ou d'une clé plate (10 mm).
  - Vissez ou dévissez la vis de butée jusqu'à ce que la branche du rapporteur d'angle affleure la lame de scie sur toute sa longueur.
  - Resserrez le levier de blocage (41).
  - Resserrez ensuite le contre-écrou de la vis de butée (59).
- Si les indicateurs d'angle (42) et (31) ne coïncident ensuite pas avec les marquages 45° de l'échelle graduée (30), vérifiez d'abord le réglage d'angle d'inclinaison 0° et les indicateurs d'angle. Réeffectuez ensuite le réglage de l'angle d'inclinaison de 45°.

#### Ajustage de l'échelle graduée pour angles d'onglet (dans le plan horizontal)

- Placez l'outil électroportatif dans la position de travail.
- Tournez la table de sciage (16) jusqu'à l'entaille (25) 0°. Le levier (22) doit s'encliqueter de manière perceptible dans l'entaille.

#### Contrôle (voir figure W1)

- Réglez un rapporteur d'angle sur 90° et positionnez-le entre la butée (14) et la lame de scie (12) sur la table de sciage (16).

La branche du rapporteur doit affleurer la lame de scie (12) sur toute sa longueur.

#### Réglage (voir figure W2)

- Desserrez les quatre vis de réglage (61) à l'aide d'un tournevis cruciforme et faites tourner la table de sciage (16) avec l'échelle graduée (18) jusqu'à ce que la branche du rapporteur affleure la lame de scie sur toute sa longueur.
- Resserrez les vis.

Si l'indicateur d'angle (24) ne coïncide ensuite pas avec le marquage 0° de l'échelle graduée (18), desserrez la vis (62) à l'aide d'un tournevis cruciforme et faites coïncider l'indicateur d'angle avec le marquage 0°.

### Transport (voir figure X)

Avant de transporter l'outil électroportatif, procédez comme suit :

- Desserrez la vis de blocage (33) (au cas où celle-ci serait serrée). Tirez le bras d'outil complètement vers l'avant et resserrez la vis de serrage.
  - Assurez-vous que la butée de profondeur (32) est complètement poussée vers l'intérieur et que la vis d'ajustage (4) peut passer à travers l'évidement sans toucher la butée de profondeur lors du déplacement du bras d'outil.
  - Placez l'outil électroportatif dans la position de transport.
  - Enlevez tous les accessoires qui ne peuvent pas être fixés fermement sur l'outil électroportatif et qui risquent donc de tomber. Transportez, si possible, les lames de scie encore inutilisées dans un conteneur fermé.
  - Attachez le câble d'alimentation secteur avec la bande auto-agrippante (63).
  - Portez l'outil électroportatif par la poignée de transport (3) ou par les poignées encastrees (27) placées de chaque côté de la table.
- Pour transporter l'outil électroportatif, n'utilisez que les dispositifs de transport et jamais les dispositifs de protection.

## Entretien et service après-vente

### Nettoyage et entretien

- **Débranchez le câble d'alimentation de la prise avant d'effectuer des travaux quels qu'il soient sur l'outil électroportatif.**
- **Tenez toujours propres l'outil électroportatif ainsi que les fentes de ventilation afin d'obtenir un travail impeccable et sûr.**

Dans le cas où un remplacement du câble d'alimentation s'avère nécessaire, confiez la réparation à Bosch ou à un centre de Service après-vente agréé pour outillage Bosch afin d'éviter de compromettre la sécurité.

Le capot de protection à mouvement pendulaire doit toujours pouvoir bouger librement et fermer automatiquement. Veillez pour cela à ce que le pourtour du capot de protection à mouvement pendulaire reste propre.

Après chaque opération de travail, enlevez les poussières et les copeaux à l'aide d'un pinceau ou en soufflant avec de l'air comprimé.

Nettoyez régulièrement le rouleau glisseur (6).

Pour nettoyer l'unité laser, tournez le couvercle (64) vers l'extérieur et enlevez la poussière à l'aide d'un pinceau (voir figure Y).

### Accessoires

	Référence
Serre-joint	1 609 B04 224
Pare-éclats	1 609 B03 717
Sac à poussières	1 609 B05 010

	Référence
Butée de longueur	1 609 B02 365
Vis de blocage de la butée de longueur	1 609 B00 263
<b>Lames de scie pour bois, bois plaqués, panneaux de lambris et liteaux</b>	
Lame 216 x 30 mm, 48 dents	2 608 640 641
<b>Lames de scie pour plastiques et métaux non ferreux</b>	
Lame 216 x 30 mm, 80 dents	2 608 640 447
Lame 216 x 25,4 mm, 80 dents	2 608 642 993
<b>Lames de scie pour tous types de planchers stratifiés</b>	
Lame 216 x 30 mm, 60 dents	2 608 642 133
Lame 216 x 25,4 mm, 60 dents	2 608 642 995

### Service après-vente et conseil utilisateurs

Notre Service après-vente répond à vos questions concernant la réparation et l'entretien de votre produit et les pièces de rechange. Vous trouverez des vues éclatées et des informations sur les pièces de rechange sur le site : [www.bosch-pt.com](http://www.bosch-pt.com)

L'équipe de conseil utilisateurs Bosch se tient à votre disposition pour répondre à vos questions concernant nos produits et leurs accessoires.

Pour toute demande de renseignement ou commande de pièces de rechange, précisez impérativement la référence à 10 chiffres figurant sur l'étiquette signalétique du produit.

#### France

Passer votre commande de pièces détachées directement en ligne sur notre site [www.bosch-pt.fr](http://www.bosch-pt.fr).

Vous êtes un utilisateur, contactez : Le Service Clientèle Bosch Outillage Electroportatif

Tel. : 0811 360122 (coût d'une communication locale)

Fax : (01) 49454767

E-Mail : [contact.outillage-electroportatif@fr.bosch.com](mailto:contact.outillage-electroportatif@fr.bosch.com)

Vous êtes un revendeur, contactez :

Robert Bosch (France) S.A.S.

Service Après-Vente Electroportatif

126, rue de Stalingrad

93705 DRANCY Cédex

Tel. : (01) 43119006

Fax : (01) 43119033

E-Mail : [sav.outillage-electroportatif@fr.bosch.com](mailto:sav.outillage-electroportatif@fr.bosch.com)

#### Belgique, Luxembourg

Tel. : +32 2 588 0589

Fax : +32 2 588 0595

E-Mail : [outillage.gereedschap@be.bosch.com](mailto:outillage.gereedschap@be.bosch.com)

#### Suisse

Passer votre commande de pièces détachées directement en ligne sur notre site [www.bosch-pt.com/ch/fr](http://www.bosch-pt.com/ch/fr).

Tel. : (044) 8471512

Fax : (044) 8471552

E-Mail : [Aftersales.Service@de.bosch.com](mailto:Aftersales.Service@de.bosch.com)

## Élimination des déchets

Les outils électroportatifs, ainsi que leurs accessoires et emballages, doivent pouvoir suivre chacun une voie de recyclage appropriée.



Ne jetez pas les outils électroportatifs avec les ordures ménagères !

### Seulement pour les pays de l'UE :

Conformément à la directive européenne 2012/19/UE relative aux déchets d'équipements électriques et électroniques et sa mise en vigueur conformément aux législations nationales, les outils électroportatifs dont on ne peut plus se servir doivent être isolés et suivre une voie de recyclage appropriée.



## Español

## Indicaciones de seguridad

### Indicaciones generales de seguridad para herramientas eléctricas

#### **⚠ ADVERTENCIA** Lea íntegramente las advertencias de peligro, las instrucciones, las ilustraciones y las especificaciones entregadas con esta herramienta eléctrica.

En caso de no atenderse a las instrucciones siguientes, ello puede ocasionar una descarga eléctrica, un incendio y/o una lesión grave.

#### Guardar todas las advertencias de peligro e instrucciones para futuras consultas.

El término "herramienta eléctrica" empleado en las siguientes advertencias de peligro se refiere a herramientas eléctricas de conexión a la red (con cable de red) y a herramientas eléctricas accionadas por acumulador (sin cable de red).

#### Seguridad del puesto de trabajo

- ▶ **Mantenga el área de trabajo limpia y bien iluminada.** Las áreas desordenadas u oscuras pueden provocar accidentes.
- ▶ **No utilice herramientas eléctricas en un entorno con peligro de explosión, en el que se encuentren combustibles líquidos, gases o material en polvo.** Las herramientas eléctricas producen chispas que pueden llegar a inflamar los materiales en polvo o vapores.
- ▶ **Mantenga alejados a los niños y otras personas de su puesto de trabajo al emplear la herramienta eléctrica.** Una distracción le puede hacer perder el control sobre la herramienta eléctrica.

#### Seguridad eléctrica

- ▶ **El enchufe de la herramienta eléctrica debe corresponder a la toma de corriente utilizada. No es admisible modificar el enchufe en forma alguna. No emplear adaptadores en herramientas eléctricas dotadas con una toma de tierra.** Los enchufes sin modificar adecuados a las respectivas tomas de corriente reducen el riesgo de una descarga eléctrica.
- ▶ **Evite que su cuerpo toque partes conectadas a tierra como tuberías, radiadores, cocinas y refrigeradores.** El riesgo a quedar expuesto a una sacudida eléctrica es mayor si su cuerpo tiene contacto con tierra.
- ▶ **No exponga la herramienta eléctrica a la lluvia o a condiciones húmedas.** Existe el peligro de recibir una descarga eléctrica si penetran ciertos líquidos en la herramienta eléctrica.
- ▶ **No abuse del cable de red. No utilice el cable de red para transportar o colgar la herramienta eléctrica, ni tire de él para sacar el enchufe de la toma de corriente. Mantenga el cable de red alejado del calor, aceite, esquinas cortantes o piezas móviles.** Los cables de red dañados o enredados pueden provocar una descarga eléctrica.
- ▶ **Al trabajar con la herramienta eléctrica a la intemperie utilice solamente cables de prolongación apropiados para su uso al aire libre.** La utilización de un cable de prolongación adecuado para su uso en exteriores reduce el riesgo de una descarga eléctrica.
- ▶ **Si fuese imprescindible utilizar la herramienta eléctrica en un entorno húmedo, es necesario conectarla a través de un dispositivo de corriente residual (RCD) de seguridad (fusible diferencial).** La aplicación de un fusible diferencial reduce el riesgo a exponerse a una descarga eléctrica.

#### Seguridad de personas

- ▶ **Esté atento a lo que hace y emplee sentido común cuando utilice una herramienta eléctrica. No utilice la herramienta eléctrica si estuviese cansado, ni tampoco después de haber consumido drogas, alcohol o medicamentos.** El no estar atento durante el uso de la herramienta eléctrica puede provocar serias lesiones.
- ▶ **Utilice un equipo de protección personal. Utilice siempre una protección para los ojos.** El riesgo a lesionarse se reduce considerablemente si se utiliza un equipo de protección adecuado como una mascarilla antipolvo, zapatos de seguridad con suela antideslizante, casco, o protectores auditivos.
- ▶ **Evite una puesta en marcha involuntaria. Asegurarse de que la herramienta eléctrica esté desconectada antes de conectarla a la toma de corriente y/o al montar el acumulador, al recogerla y al transportarla.** Si transporta la herramienta eléctrica sujetándola por el interruptor de conexión/desconexión, o si alimenta la herramienta eléctrica estando ésta conectada, ello puede dar lugar a un accidente.

- ▶ **Retire las herramientas de ajuste o llaves fijas antes de conectar la herramienta eléctrica.** Una herramienta de ajuste o llave fija colocada en una pieza rotante puede producir lesiones al poner a funcionar la herramienta eléctrica.
- ▶ **Evite posturas arriesgadas. Trabaje sobre una base firme y mantenga el equilibrio en todo momento.** Ello le permitirá controlar mejor la herramienta eléctrica en caso de presentarse una situación inesperada.
- ▶ **Lleve puesta una vestimenta de trabajo adecuada. No utilice vestimenta amplia ni joyas. Mantenga su pelo y vestimenta alejados de las piezas móviles.** La vestimenta suelta, el pelo largo y las joyas se pueden enganchar con las piezas en movimiento.
- ▶ **Si se proporcionan dispositivos para la conexión de las instalaciones de extracción y recogida de polvo, asegúrese que éstos estén conectados y que sean utilizados correctamente.** El empleo de estos equipos reduce los riesgos derivados del polvo.
- ▶ **No permita que la familiaridad ganada por el uso frecuente de herramientas eléctricas lo deje caer en la complacencia e ignoren las normas de seguridad de herramientas.** Una acción negligente puede causar lesiones graves en una fracción de segundo.

#### Uso y trato cuidadoso de herramientas eléctricas

- ▶ **No sobrecargue la herramienta eléctrica. Utilice la herramienta eléctrica adecuada para su aplicación.** Con la herramienta eléctrica adecuada podrá trabajar mejor y más seguro dentro del margen de potencia indicado.
- ▶ **No utilice la herramienta eléctrica si el interruptor está defectuoso.** Las herramientas eléctricas que no se puedan conectar o desconectar son peligrosas y deben hacerse reparar.
- ▶ **Saque el enchufe de la red y/o retire el acumulador desmontable de la herramienta eléctrica, antes de realizar un ajuste, cambiar de accesorio o al guardar la herramienta eléctrica.** Esta medida preventiva reduce el riesgo a conectar accidentalmente la herramienta eléctrica.
- ▶ **Guarde las herramientas eléctricas fuera del alcance de los niños. No permita la utilización de la herramienta eléctrica a aquellas personas que no estén familiarizadas con su uso o que no hayan leído estas instrucciones.** Las herramientas eléctricas utilizadas por personas inexpertas son peligrosas.
- ▶ **Cuide las herramientas eléctricas y los accesorios. Controle la alineación de las piezas móviles, rotura de piezas y cualquier otra condición que pudiera afectar el funcionamiento de la herramienta eléctrica. En caso de daño, la herramienta eléctrica debe repararse antes de su uso.** Muchos de los accidentes se deben a herramientas eléctricas con un mantenimiento deficiente.
- ▶ **Mantenga los útiles limpios y afilados.** Los útiles mantenidos correctamente se dejan guiar y controlar mejor.
- ▶ **Utilice la herramienta eléctrica, los accesorios, los útiles, etc. de acuerdo a estas instrucciones, consideran-**

**do en ello las condiciones de trabajo y la tarea a realizar.** El uso de herramientas eléctricas para trabajos diferentes de aquellos para los que han sido concebidas puede resultar peligroso.

- ▶ **Mantenga las empuñaduras y las superficies de las empuñaduras secas, limpias y libres de aceite y grasa.** Las empuñaduras y las superficies de las empuñaduras resbaladizas no permiten un manejo y control seguro de la herramienta eléctrica en situaciones imprevistas.

#### Servicio

- ▶ **Únicamente deje reparar su herramienta eléctrica por un experto cualificado, empleando exclusivamente piezas de repuesto originales.** Solamente así se mantiene la seguridad de la herramienta eléctrica.

#### Indicaciones de seguridad para sierras de ingletes

- ▶ **Las sierras para cortar ingletes se han previsto para cortar madera o productos semejantes y no se pueden utilizar para el corte abrasivo de materiales metálicos tales como barras, varillas, tornillos, etc.** El polvo abrasivo provoca el atascamiento de piezas móviles tales como la caperuza protectora inferior. Las chispas del corte abrasivo queman la caperuza protectora inferior, la placa y otras piezas de plástico.
- ▶ **En lo posible, fije la pieza de trabajo con abrazaderas. En caso de sujetar la pieza de trabajo con la mano, mantenga siempre su mano alejada al menos 100 mm de cada lado de la hoja de sierra. No utilice esta sierra para cortar piezas, que son muy pequeñas para fijarlas en forma segura o sujetarlas con la mano.** Si coloca su mano demasiado cerca de la hoja de sierra, existe un elevado riesgo de lesión por el contacto con la misma.
- ▶ **La pieza de trabajo debe quedar inmovilizada ya sea con abrazaderas o por el apriete contra el tope y la mesa. No desplace la pieza de trabajo hacia la hoja de sierra y no corte nunca "a manos libres".** Las piezas de trabajo sueltas o móviles pueden salir disparadas a gran velocidad y causar lesiones.
- ▶ **Desplace la sierra a través de la pieza de trabajo. Evite tirar la sierra a través de la pieza de trabajo. Para hacer un corte, eleve el cabezal de la sierra y tirelo por sobre la pieza de trabajo sin cortar, arranque el motor, presione hacia abajo el cabezal de la sierra y desplace la sierra a través de la pieza de trabajo.** Al cortar tirando existe el peligro, que la hoja de sierra se suba a la pieza de trabajo y la unidad de la hoja de sierra se lance violentamente hacia el operador.
- ▶ **Nunca cruce su mano a través de la línea de corte prevista, ni delante ni detrás de la hoja de sierra.** El apoyo de la pieza de trabajo "a manos cruzadas", es decir, sostener la pieza de trabajo a la derecha de la hoja de sierra con la mano izquierda o viceversa, es muy peligroso.
- ▶ **Mientras la hoja de sierra esté girando, no acerque ninguna de las manos detrás del tope a menos de 100 mm de cualquier lado de la hoja de sierra, para re-**

**mover retazos de madera o por cualquier otra razón.**

Posiblemente la proximidad de la hoja de sierra giratoria a su mano no es evidente y, por ello, puede lastimarse seriamente.

- ▶ **Examine la pieza de trabajo antes de realizar el corte. Si la pieza de trabajo está doblada o deformada, fíjela con el lado curvado exterior hacia el tope. Asegúrese siempre, que a lo largo de la línea de corte no exista un intersticio entre la pieza de trabajo, el tope y la mesa.** Las piezas de trabajo dobladas o deformadas se pueden retorcer o dislocar y causar un atascamiento de la hoja de sierra giratoria durante el corte. No deben haber clavos u otros objetos extraños en la pieza de trabajo.
- ▶ **No use la sierra antes que la mesa esté libre de herramientas, desperdicios de madera, etc., con excepción de la pieza de trabajo.** Los desperdicios pequeños, las piezas de madera sueltas u otros objetos que entren en contacto con la hoja giratoria pueden salir lanzados con una alta velocidad.
- ▶ **Corte solamente una pieza de trabajo a la vez.** Las múltiples piezas de trabajo apiladas no se dejan fijar o sujetar adecuadamente y pueden atascar la hoja de sierra o dislocarse durante el corte.
- ▶ **Asegúrese que la sierra para cortar ingletes esté montada o emplazada sobre una superficie de trabajo plana y firme antes de su uso.** Una superficie de trabajo plana y firme reduce el peligro de la inestabilidad latente de la sierra oscilante para cortar ingletes.
- ▶ **Planifique su trabajo. Cada vez que modifique la inclinación de la hoja de sierra o el ángulo de inglete, asegúrese que el tope regulable esté correctamente ajustado y sujete la pieza de trabajo sin entrar en contacto con hoja de sierra o el sistema protector.** Sin conectar la herramienta y sin pieza de trabajo sobre la mesa, simular un movimiento de corte completo de la hoja de sierra para asegurarse que no existen impedimentos o peligros de cortar el tope.
- ▶ **En el caso de una pieza de trabajo más ancha o larga que la superficie de la mesa, prevea un apoyo adecuado como por ejemplo prolongaciones de mesa, caballetes para aserrar, etc.** Las piezas de trabajo más largas o anchas que la mesa de la sierra oscilante para cortar ingletes pueden inclinarse, si no están adecuadamente apoyadas. Si se inclina un pedazo de madera cortado o la pieza de trabajo, pueden elevar la caperuza protectora inferior o ser lanzados por la hoja de sierra giratoria.
- ▶ **No solicite la ayuda de otra persona como sustituto de una prolongación de mesa o un apoyo adicional.** Un apoyo inestable de la pieza de trabajo puede causar el atascamiento de la hoja de sierra o el desplazamiento de la pieza de trabajo durante el corte, tirándolo a usted así como también al ayudante hacia la hoja de sierra giratoria.
- ▶ **En ningún caso se debe empujar o presionar la pieza cortada contra la hoja de sierra giratoria.** Si hay poco espacio, p. ej. al usar topes longitudinales, la pieza cortada puede atascarse contra la hoja de sierra y salir lanzada violentamente.
- ▶ **Utilice siempre una abrazadera o un dispositivo adecuado para sujetar correctamente los materiales redondos como barras o tubos.** Las barras tienden a rodar durante el corte, por cuyo motivo se puede "agarrotar" la hoja y así tirar la pieza de trabajo con su mano hacia la hoja de sierra.
- ▶ **Deje que la hoja alcance el pleno número de revoluciones antes de comenzar con el corte de la pieza de trabajo.** Esto reduce el peligro del lanzamiento de la pieza de trabajo.
- ▶ **En el caso de un atascamiento de la pieza de trabajo o de la hoja, desconecte la sierra para cortar ingletes. Espere, hasta que se detengan todas las piezas móviles y saque el enchufe de la red y/o el acumulador. A continuación, retire el material atascado.** Si continúa aserrando con la pieza de trabajo atascada, puede causar una pérdida de control o un daño a la sierra oscilante para cortar ingletes.
- ▶ **Una vez finalizado el corte, suelte el interruptor, mantenga abajo el cabezal de la sierra y espere hasta la detención de la hoja antes de retirar la pieza cortada.** Es muy peligroso llevar la mano a las cercanías de la hoja aún en movimiento hasta la parada.
- ▶ **Sujete firmemente la empuñadura al realizar un corte incompleto o al soltar el interruptor, antes que el cabezal de la sierra haya alcanzado completamente su posición inferior.** El efecto de frenado de la sierra puede tirar el cabezal de la sierra repentinamente hacia abajo, causando así un peligro de lesión.
- ▶ **Mantenga limpio su puesto de trabajo.** Las mezclas de materiales son particularmente peligrosas. El polvo de metal ligero puede arder o explotar.
- ▶ **No use hojas de sierra melladas, fisuradas, deformadas, ni dañadas. Las hojas de sierra con dientes mellados o incorrectamente triscados producen una ranura de corte demasiado estrecha, lo que provoca una fricción excesiva y el atasco de la hoja de sierra o el retroceso brusco de la pieza de trabajo.**
- ▶ **No use hojas de sierra de acero rápido de alta aleación (acero HSS).** Las hojas de sierra de este tipo pueden romperse fácilmente.
- ▶ **Utilice siempre hojas de sierra con agujeros de eje del tamaño y la forma correctos (de diamante/redondas).** Las hojas de sierra que no coincidan con el mecanismo de montaje de la sierra se descentrarán y provocarán una pérdida del control.
- ▶ **No sustituya el láser montado por uno de otro tipo.** La utilización de un láser inadecuado para esta herramienta eléctrica puede suponer un riesgo para las personas.
- ▶ **Nunca intente retirar restos de material, virutas, o cosas similares del área de corte con la herramienta eléctrica en funcionamiento.** Antes de desconectar la herramienta eléctrica gire primeramente el brazo de la herramienta a la posición de reposo.

- ▶ **Después de trabajar con la hoja de sierra, espere a que ésta se haya enfriado antes de tocarla.** La hoja de sierra puede llegar a ponerse muy caliente al trabajar.
- ▶ **Jamás desvirtúe las señales de advertencia de la herramienta eléctrica.**
- ▶ El enchufe macho de conexión, debe ser conectado solamente a un enchufe hembra de las mismas características técnicas del enchufe macho en materia.
- ▶ **Este aparato no está previsto para la utilización por personas (inclusive niños) con limitadas capacidades físicas, sensoriales o intelectuales o con falta de experiencia y conocimientos, a menos que sean supervisados por una persona responsable de su seguridad o hayan sido instruidos por la misma en la utilización del aparato.**
- ▶ **Los niños deben ser supervisados para asegurarse de que no usen el aparato como un juguete.**
- ▶ **La herramienta eléctrica se suministra con un rótulo de advertencia (ver tabla «Simbología y su significado»).**



**No oriente el rayo láser sobre personas o animales y no mire hacia el rayo láser directo o reflejado.** Debido a ello, puede deslumbrar personas, causar accidentes o dañar el

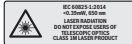
ojo.

- ▶ **Si la radiación láser incide en el ojo, debe cerrar conscientemente los ojos y mover inmediatamente la cabeza fuera del rayo.**
- ▶ **No utilice instrumentos ópticos convergentes como anteojos de larga vista etc. para observar la fuente de radiación.** Con ellos pueden dañarse los ojos.
- ▶ **No dirija el rayo láser sobre personas, que están mirando a través de anteojos de larga vista o semejantes.** Con ello puede dañar sus ojos.
- ▶ **No efectúe modificaciones en el equipamiento del láser.** Las posibilidades de ajuste descritas en estas instrucciones de servicio las puede utilizar sin peligro.

## Símbolos

Los símbolos mostrados a continuación pueden ser de importancia en el uso de la herramienta eléctrica. Es importante que retenga en su memoria estos símbolos y su significado. La interpretación correcta de estos símbolos le ayudará a manejar mejor, y de forma más segura, la herramienta eléctrica.

### Simbología y su significado



#### Radiación láser

**No mire directamente con ópticas de telescopio  
Láser clase 1M**



**Mantenga las manos alejadas del área de corte durante el funcionamiento de la herramienta eléctrica.** Peligro de lesiones al tocar la hoja de sierra.

### Simbología y su significado



**Colóquese una máscara contra el polvo.**



**Use gafas protectoras.**



**Utilice orejeras.** El ruido intenso puede provocar sordera.



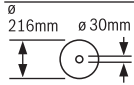
**¡Área de peligro! Mantenga manos, dedos y brazos alejados de esta zona.**

1	3500 min <sup>-1</sup>	
2	3800 min <sup>-1</sup>	
3	4100 min <sup>-1</sup>	
4	4400 min <sup>-1</sup>	
5	4700 min <sup>-1</sup>	
6	5300 min <sup>-1</sup>	

La tabla indica el nivel de número de revoluciones recomendado en función del material con el que se va trabajar: aluminio, plástico, madera.

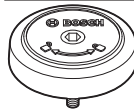


Al serrar ángulos a inglete verticales, se debe tirar de los raíles de tope regulables o retirarlos totalmente.

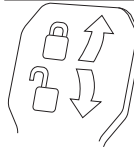


Tenga en cuenta las dimensiones de la hoja de sierra. El orificio debe ajustarse sin holgura en el husillo portaútiles. En caso de que sea necesaria la utilización de reductores, preste atención a que las dimensiones del reductor sean las adecuadas para el grosor del disco de soporte y el diámetro del orificio de la hoja de sierra, así como para el diámetro del husillo portaútiles. Utilice en la medida de lo posible los reductores suministrados con la hoja de sierra.

El diámetro de la hoja de sierra debe corresponder a la indicación del símbolo.



Indica el sentido de giro del perno SDS para apretar firmemente la hoja de sierra (en sentido contrario de las agujas del reloj) y para soltar la hoja de sierra (en sentido de las agujas del reloj).



#### Palanca de apriete cerrada:

El ángulo de inglete vertical ajustado del brazo de la herramienta se mantiene.

#### Palanca de apriete abierta:

Se pueden ajustar ángulos de inglete verticales.

## Descripción del producto y servicio



**Lea íntegramente estas indicaciones de seguridad e instrucciones.** Las faltas de observación de las indicaciones de seguridad y de las instrucciones pueden causar descargas eléctricas, incendios y/o lesiones graves.

Por favor, observe las ilustraciones en la parte inicial de las instrucciones de servicio.

### Utilización reglamentaria

La herramienta eléctrica ha sido proyectada para realizar estacionariamente cortes rectilíneos a lo largo y a lo ancho en madera. En ello, es posible ajustar ángulos de inglete horizontales de  $-52^\circ$  hasta  $+60^\circ$  así como ángulos de inglete verticales de  $47^\circ$  (lado izquierdo) hasta  $47^\circ$  (lado derecho). La herramienta eléctrica ha sido dotada con una potencia propicia para serrar maderas duras, blandas, tableros de aglomerado y de fibras.

Empleando las hojas de sierra correspondientes es posible serrar también perfiles de aluminio y plástico.

### Componentes principales

La numeración de los componentes está referida a la imagen de la herramienta eléctrica en la página ilustrada.

- (1) Dispositivo de desplazamiento
- (2) Expulsor de virutas
- (3) Empuñadura de transporte
- (4) Tornillo de reglaje del tope de profundidad
- (5) Tapa de protección del láser
- (6) Rodillo de deslizamiento
- (7) Bloqueo de conexión para interruptor de conexión/desconexión
- (8) Interruptor de conexión/desconexión
- (9) Empuñadura
- (10) Caperuza protectora
- (11) Caperuza protectora pendular
- (12) Hoja de sierra
- (13) Prolongación de mesa
- (14) regleta tope
- (15) Regleta tope ajustable
- (16) Mesa de corte
- (17) Palanca de apriete de prolongación de la mesa
- (18) Escala para ángulo de inglete (horizontal)
- (19) Placa de inserción
- (20) Clip de enclavamiento
- (21) Mango de bloqueo para ángulos de inglete discretos (horizontal)
- (22) Palanca para ajuste de ángulos de inglete estándar (horizontal)
- (23) Protección contra vuelco
- (24) Indicador de ángulos de inglete (horizontales)
- (25) Muecas para ángulos de inglete estándar (horizontales)
- (26) Taladros de sujeción
- (27) Cavidades
- (28) Tornillo de apriete
- (29) Tope para ángulos de inglete estándar  $45^\circ$ ,  $22,5^\circ$  y  $33,9^\circ$  (verticales)
- (30) Escala para ángulos de inglete (vertical)
- (31) Indicador de ángulos para el margen del ángulo de inglete derecho (vertical)
- (32) Tope de profundidad
- (33) Tornillo de fijación del dispositivo de desplazamiento
- (34) Llave macho hexagonal (5 mm)
- (35) Taladros para tornillos de apriete
- (36) Tope longitudinal<sup>A)</sup>
- (37) Seguro para transporte
- (38) Regulador de revoluciones
- (39) Señal de aviso láser
- (40) Interruptor de conexión/desconexión para láser (marca de línea de corte)
- (41) Palanca de apriete para ángulos de inglete discretos (vertical)
- (42) Indicador de ángulos para el margen del ángulo de inglete izquierdo (vertical)
- (43) Protección contra virutas
- (44) Tope para ángulo de inglete estándar de  $0^\circ$  (vertical)
- (45) Bloqueo del husillo
- (46) Tornillo con hexágono interior para sujeción de la hoja de sierra
- (47) Brida de apriete
- (48) Abertura de salida del rayo láser
- (49) Brida de apriete interior
- (50) Perno SDS
- (51) Tornillo de retención de la regleta tope ajustable
- (52) Barra roscada
- (53) Tornillos de placa de inserción
- (54) Tornillo de retención del tope longitudinal<sup>A)</sup>
- (55) Tornillo de sujeción del tope longitudinal<sup>A)</sup>
- (56) Tornillo de ajuste de posicionamiento del láser (paralelidad)
- (57) Tornillo de indicador de ángulos (vertical)
- (58) Tornillo de tope para ángulo de inglete de  $0^\circ$  (vertical)
- (59) Tornillo de tope para el margen del ángulo de inglete izquierdo (vertical)
- (60) Tornillo de tope para el margen del ángulo de inglete derecho (vertical)
- (61) Tornillo de ajuste de la escala (18) para ángulo de inglete (horizontal)

- (62)** Tornillo de indicador de ángulos (horizontal)  
**(63)** Cinta de cierre por contacto

- (64)** Tapa del lente láser

A) **Los accesorios descritos e ilustrados no corresponden al material que se adjunta de serie. La gama completa de accesorios opcionales se detalla en nuestro programa de accesorios.**

## Datos técnicos

Ingletadora telescópica		GCM 8 SDE	
Número de artículo		3 601 M19 2..	3 601 M19 2B.
Potencia absorbida nominal	W	1600	1400
Velocidad de giro en vacío	r.p.m.	3500-5300	3500-5300
Limitación de la corriente de arranque		●	●
Tipo de láser	nm	650	650
	mW	< 0,39	< 0,39
Clase de láser		1M	1M
Divergencia de línea láser	mrads (ángulo completo)	1,0	1,0
Peso según EPTA-Procedure 01:2014	kg	18,9	18,9
Clase de protección		□/II	□/II

### Medidas que deberán cumplir las hojas de sierra

Diámetro de la hoja de sierra	mm	216	216
Grosor del disco de soporte	mm	1,3-1,8	1,3-1,8
anchura de corte máx	mm	3,3	3,3
Diámetro del orificio	mm	30	25,4

Dimensiones admisibles de la pieza (ver "Dimensiones admisibles de las piezas de trabajo", Página 61)

Las indicaciones son válidas para una tensión nominal [U] de 230 V. Estas indicaciones pueden variar con tensiones divergentes y en ejecuciones específicas del país.

## Información sobre el ruido

Valores de emisión de ruido determinados según **EN 62841-3-9**.

El nivel de ruidos valorado con A de la herramienta eléctrica asciende típicamente a: nivel de presión acústica **98 dB(A)**; nivel de potencia acústica **108 dB(A)**. Inseguridad K = **3 dB**.

### ¡Llevar una protección auditiva!

El valor de emisiones de ruidos indicado en estas instrucciones ha sido determinado según un procedimiento de medición normalizado y puede servir como base de comparación con otras herramientas eléctricas. También es adecuado para estimar provisionalmente la emisión de ruidos.

El valor de emisiones de ruidos indicado ha sido determinado para las aplicaciones principales de la herramienta eléctrica. Por ello, el valor de emisiones de ruidos puede ser diferente si la herramienta eléctrica se utiliza para otras aplicaciones, con útiles diferentes, o si el mantenimiento de la misma fuese deficiente. Ello puede suponer un aumento drástico de la emisión de ruidos durante el tiempo total de trabajo.

Para determinar con exactitud las emisiones de ruidos, es necesario considerar también aquellos tiempos en los que el aparato esté desconectado, o bien, esté en funcionamiento, pero sin ser utilizado realmente. Ello puede suponer una disminución drástica de las emisiones de ruidos durante el tiempo total de trabajo.

## Montaje

- **Evite la puesta en marcha fortuita de la herramienta eléctrica. Durante el montaje y al manipular en la herramienta eléctrica, ésta no deberá estar conectada a la alimentación.**

### Material que se adjunta

Antes de la primera puesta en servicio de la herramienta eléctrica, cerciórese de que se han suministrado con ésta todas las partes que a continuación se detallan:

- Ingletadora telescópica con hoja de sierra montada
- Tornillo de apriete **(28)**
- Llave macho hexagonal **(34)**
- Perno SDS **(50)**

**Indicación:** Verifique si está dañada la herramienta eléctrica.

Antes de seguir utilizando la herramienta eléctrica deberá controlarse minuciosamente si los dispositivos protectores, o las partes dañadas, aún si el daño fuese leve, funcionan correctamente y reglamentariamente. Verifique si están dañadas las partes móviles y que puedan moverse libremente, sin atascarse. Todas las partes, además de estar correctamente montadas, deberán satisfacer todas las condiciones para asegurar una operación correcta.



Los dispositivos protectores y las partes dañadas deberán hacerse reparar o sustituir por un taller especializado autorizado.

### Montaje estacionario o transitorio

► **Para garantizar un manejo seguro deberá trabajarse con la herramienta eléctrica colocándola sobre una base de trabajo plana y estable (p. ej. un banco de trabajo).**

#### Montaje sobre una base de trabajo (ver figuras A1–A2)

– Sujete la herramienta eléctrica a la base de trabajo con unos tornillos de sujeción adecuados. Para tal fin deberán emplearse los taladros (26).

o

– Sujete los pies de la herramienta eléctrica a la base de trabajo con unos tornillos de apriete usuales en el comercio.

#### Montaje sobre una mesa de trabajo Bosch

Las mesas de trabajo GTA de Bosch soportan perfectamente la herramienta eléctrica incluso en firmes irregulares, gracias a sus pies ajustables en altura. Los soportes de la pieza de trabajo que integran las mesas de trabajo sirven para apoyar piezas de trabajo largas.

► **Lea íntegramente las advertencias de peligro e instrucciones que se adjuntan con la mesa de trabajo.** En caso de no atenderse a las advertencias de peligro e instrucciones, ello puede ocasionar una electrocución, un incendio y/o lesión grave.

► **Ensamble correctamente la mesa de trabajo antes de montar la herramienta eléctrica.** Un ensamble correcto es primordial para conseguir una buena estabilidad y evitar accidentes.

– Monte la herramienta eléctrica, teniéndola colocada en la posición de transporte, sobre la mesa de trabajo.

#### Instalación flexible (¡No recomendada!) (ver figura A3)

Si en casos excepcionales no es posible montar la herramienta eléctrica sobre una superficie de trabajo plana y estable, se puede emplazar provisoriamente con una protección contra vuelco.

► **Sin la protección contra vuelco, la herramienta eléctrica no se encuentra emplazada en forma segura y puede volcar especialmente al aserrar ángulos de inglete horizontales y/o verticales máximos.**

– Gire la protección contra vuelco (23) hacia adentro o hacia afuera, hasta que la herramienta eléctrica quede recta en la superficie de trabajo.

### Aspiración de polvo y virutas

El polvo de ciertos materiales como, pinturas que contengan plomo, ciertos tipos de madera y algunos minerales y metales, puede ser nocivo para la salud. El contacto y la inspiración de estos polvos pueden provocar en el usuario o en las personas circundantes reacciones alérgicas y/o enfermedades respiratorias.

Ciertos polvos como los de roble, encina y haya son conside-

rados como cancerígenos, especialmente en combinación con los aditivos para el tratamiento de la madera (cromatos, conservantes de la madera). Los materiales que contengan amianto solamente deberán ser procesados por especialistas.

- A ser posible utilice un equipo para aspiración de polvo apropiado para el material a trabajar.
- Observe que esté bien ventilado el puesto de trabajo.
- Se recomienda una mascarilla protectora con un filtro de la clase P2.

Observe las prescripciones vigentes en su país sobre los materiales a trabajar.

#### ► Evite acumulaciones de polvo en el puesto de trabajo.

Los materiales en polvo se pueden inflamar fácilmente.

El conducto de aspiración de polvo y virutas puede llegar a obstruirse con polvo, virutas o fragmentos de la pieza de trabajo.

- Desconecte la herramienta eléctrica y extraiga el enchufe de red de la toma de corriente.
- Espere, a que se haya detenido completamente la hoja de sierra.
- Determine y subsane la causa de la obstrucción.

#### Aspiración externa

Para la aspiración, al expulsor de virutas (2) puede conectar también una manguera de un aspirador (Ø 35 mm).

- Conecte la manguera del aspirador con el expulsor de virutas (2).

El aspirador debe ser adecuado para el material a trabajar.

Para aspirar polvo especialmente nocivo para la salud, cancerígeno, o polvo seco utilice un aspirador especial.

### Cambio de la hoja de sierra

► **Al montar la hoja de sierra utilice unos guantes de protección.** Al tocar la hoja de sierra existe peligro de lesiones.

Solamente use hojas de sierra cuyas revoluciones máximas admisibles sean superiores a las revoluciones en vacío de la herramienta eléctrica.

Únicamente use hojas de sierra con las características indicadas en estas instrucciones de manejo que hayan sido ensayadas y vayan marcadas conforme a EN 847-1.

Solamente utilice hojas de sierra recomendadas por el fabricante de esta herramienta eléctrica, adecuadas al material a trabajar. Esto evita un sobrecalentamiento de los dientes de la sierra al serrar.

#### Montaje con tornillo con hexágono interior (ver figuras B1–B4)

*Desmontaje de la hoja de sierra:*

- Coloque la herramienta eléctrica en la posición de trabajo.
- Gire el tornillo con hexágono interior (46) con la llave macho hexagonal (5 mm) (34) y presione simultáneamente el bloqueo del husillo (45), hasta que encastre.

- Mantenga oprimido el bloqueo del husillo (45) y desenrosque el tornillo (46) en sentido de giro de las agujas del reloj (¡Rosca a la izquierda!).
- Retire la brida de apriete (47).
- Vire la caperuza protectora pendular (11) hacia atrás hasta el tope.
- Mantenga en esta posición la caperuza protectora pendular y retire la hoja de sierra (12).
- Guíe lentamente hacia abajo la caperuza protectora pendular.

#### Montaje de la hoja de sierra:

Si fuese necesario, limpie primero las piezas antes de montarlas.

- Vire la caperuza protectora pendular (11) hacia atrás. Mantenga la caperuza protectora pendular en esa posición.
- Coloque la nueva hoja de sierra en la brida de apriete interior (49).
- ▶ **¡Preste atención en el montaje a que el sentido de corte de los dientes (dirección de la flecha en la hoja de sierra) coincida con la dirección de la flecha que va marcada en la caperuza protectora!**
- Guíe lentamente hacia abajo la caperuza protectora pendular.
- Coloque la brida de apriete (47) y el tornillo con hexágono interior (46). Presione el bloqueo del husillo (45) hasta su encastre y apriete el tornillo contra el sentido de giro de las agujas del reloj.

#### Montaje con perno SDS (ver figura C)

##### Desmontaje de la hoja de sierra:

- Coloque la herramienta eléctrica en la posición de trabajo.
- Mantenga oprimido el bloqueo del husillo (45) y desatornille el perno SDS (50) en sentido de giro de las agujas del reloj (¡Rosca a la izquierda!).
- Retire la brida de apriete (47).
- Vire la caperuza protectora pendular (11) hacia atrás hasta el tope.
- Mantenga en esta posición la caperuza protectora pendular y retire la hoja de sierra (12).
- Guíe lentamente hacia abajo la caperuza protectora pendular.

#### Montaje de la hoja de sierra:

Si fuese necesario, limpie primero las piezas antes de montarlas.

- Vire la caperuza protectora pendular (11) hacia atrás. Mantenga la caperuza protectora pendular en esa posición.
- Coloque la nueva hoja de sierra en la brida de apriete interior (49).
- ▶ **¡Preste atención en el montaje a que el sentido de corte de los dientes (dirección de la flecha en la hoja de**

**sierra) coincida con la dirección de la flecha que va marcada en la caperuza protectora!**

- Guíe lentamente hacia abajo la caperuza protectora pendular.
- Coloque la brida de apriete (47) y el perno SDS (50). Presione el bloqueo del husillo (45) hasta su encastre y apriete el perno SDS contra el sentido de giro de las agujas del reloj.

## Operación

- ▶ **Antes de cualquier manipulación en la herramienta eléctrica, sacar el enchufe de red de la toma de corriente.**

#### Seguro para el transporte (ver figura D)

El seguro para el transporte (37) le permite un manejo más fácil de la herramienta eléctrica al transportarla a diferentes lugares de aplicación.

#### Desenclavamiento del seguro de la herramienta eléctrica (posición de trabajo)

- Presione el brazo de la herramienta por la empuñadura (9) ligeramente hacia abajo para liberar el seguro para el transporte (37).
- Tire totalmente hacia afuera el seguro para el transporte (37).
- Guíe lentamente, hacia arriba, el brazo de la herramienta.

#### Enclavamiento del seguro de la herramienta eléctrica (posición de transporte)

- Suelte el tornillo de sujeción (33), si estaba apretada. Tire hacia delante del brazo de la herramienta, hasta el tope, y apriete el tornillo de fijación.
- Enrosque el tornillo de ajuste (4) totalmente hacia arriba.
- Para bloquear la mesa de corte (16), apretar el mango de bloqueo (21).
- Baje lentamente el brazo de la herramienta con la empuñadura (9).
- Mueva el brazo de la herramienta hacia abajo, hasta que el seguro de transporte (37) se pueda empujar completamente hacia adentro.

#### Preparativos para el trabajo

##### Prolongación de la mesa de corte (ver figura E)

En las piezas de trabajo largas deberá apoyarse correspondientemente su extremo libre.

La mesa de corte se puede agrandar con la ayuda de las prolongaciones de la mesa de corte (13) hacia la izquierda y hacia la derecha.

- Mueva la palanca de apriete (17) hacia arriba.
- Tire las prolongaciones de la mesa de corte (13) hacia afuera hasta la longitud deseada.
- Para la fijación de las prolongaciones de la mesa de corte, presione la palanca de apriete (17) de nuevo hacia abajo.

### Desplazamiento de la regleta tope

(ver figura F)

En el caso de cortes de ángulos a inglete y según la dirección de corte, debe tirar del raíl de tope ajustable izquierdo o derecho (15) o retirarlo totalmente.

Ángulo de inglete vertical	Ángulo de inglete horizontal	
0°– 47° (izquierda)	≤ 44° (derecha/izquierda)	<ul style="list-style-type: none"> <li>– <b>Suelte</b> el tornillo de retención (51).</li> <li>– Tire completamente del raíl de tope ajustable izquierdo (15).</li> </ul>
0°– 47° (izquierda)	≥ 45° (derecha/izquierda)	<ul style="list-style-type: none"> <li>– <b>Suelte</b> el tornillo de retención (51).</li> <li>– Tire completamente del raíl de tope ajustable izquierdo (15).</li> <li>– Levante el raíl de tope ajustable para retirarlo.</li> <li>– <b>Retire</b> el tornillo de retención (51).</li> </ul>
0°– 47° (derecha)	≤ 44° (derecha/izquierda)	<ul style="list-style-type: none"> <li>– <b>Suelte</b> el tornillo de retención (51).</li> <li>– Tire completamente del raíl de tope ajustable derecho (15).</li> <li>– Levante el raíl de tope ajustable para retirarlo.</li> </ul>
0°– 47° (derecha)	≥ 45° (derecha/izquierda)	<ul style="list-style-type: none"> <li>– <b>Suelte</b> el tornillo de retención (51).</li> <li>– Tire completamente del raíl de tope ajustable derecho (15).</li> <li>– Levante el raíl de tope ajustable para retirarlo.</li> </ul>

### Sujeción de la pieza de trabajo (ver figura G)

- Presione la pieza de trabajo firmemente contra la regleta de tope (14).
- Introduzca el tornillo de apriete (28) suministrado en uno de los taladros (35) previstos para el caso.
- Adapte la barra roscada (52) del tornillo de apriete a la altura de la pieza de trabajo.
- Apriete la barra roscada (52) y fije así la pieza de trabajo.

### Ajuste del ángulo de inglete horizontal

Para garantizar cortes exactos, deberá verificar el ajuste básico de la herramienta eléctrica tras un uso intenso y reajustarlo si es necesario (ver "Comprobación y reajuste del ajuste básico", Página 62).

#### Ajuste de los ángulos de inglete horizontales estándar (ver figura H)

Para un ajuste rápido y preciso de los ángulos de inglete horizontales de uso frecuente, se han previsto muescas (25) en la mesa de corte:

izquierda	derecha
0°	
45°; 31,6°; 22,5°; 15°	15°; 22,5°; 31,6°; 45°; 60°

- Suelte el mango de bloqueo (21), si estaba apretado.
- Tire la palanca (22) y gire la mesa de corte (16) hasta la muesca deseada, hacia la izquierda o hacia la derecha.
- Suelte la palanca. Ésta deberá enclavar en la muesca de forma perceptible.

- Apriete de nuevo el mango de bloqueo (21).

#### Ajuste de los ángulos de inglete horizontales discrecionales (ver figura I)

El ángulo de inglete horizontal puede ajustarse dentro de un margen de 52° (hacia la izquierda) hasta 60° (hacia la derecha).

- Suelte el mango de bloqueo (21), si estaba apretado.
- Tire la palanca (22) y presione simultáneamente el clip de enclavamiento (20), hasta que éste encastre en la ranura prevista. Esto permite el libre movimiento de la mesa de corte.
- Gire la mesa de corte (16) por el mango de bloqueo hacia la izquierda o la derecha, hasta que el indicador de ángulo (24) indique el ángulo de inglete horizontal deseado.

#### Para ángulos de inglete horizontales sobre 45°:

- Tire la prolongación de la mesa de corte (13) totalmente hacia afuera (ver "Prolongación de la mesa de corte (ver figura E)", Página 58).
- Apriete de nuevo el mango de bloqueo (21).
- Para liberar de nuevo la palanca (22) (para ajustar ángulos de inglete horizontales estándar) tire de la palanca hacia arriba.
- El clip de enclavamiento (20) salta automáticamente a la posición de partida, permitiendo que la palanca (22) pueda enclavar de nuevo en las muescas (25).

### Ajuste del ángulo de inglete vertical

Para garantizar cortes exactos, deberá verificar el ajuste básico de la herramienta eléctrica tras un uso intenso y reajustarlo si es necesario (ver "Comprobación y reajuste del ajuste básico", Página 62).

El ángulo de inglete vertical puede ajustarse dentro de un margen de 47° (hacia la izquierda) hasta 47° (hacia la derecha).

Existen unos topes que permiten ajustar de forma rápida y exacta los ángulos de inglete verticales más comunes de 0°, 45°, 22,5° y 33,9°.

### Ajuste de los ángulos de inglete verticales discrecionales (ver figura J)

- Tire el tope (44) totalmente hacia delante. Así, puede utilizar el margen de ángulos de inglete vertical completo (izquierda y derecha).
- Tire la regleta de tope ajustable derecha (15) totalmente hacia afuera o retirela completamente (ver "Desplazamiento de la regleta tope", Página 59). Si desea utilizar el margen de ángulos de inglete vertical completo, debe tirar también la regleta de tope ajustable izquierda (15) totalmente hacia afuera o retirarla completamente.
- Suelte la palanca de apriete (41).
- Gire el brazo de la herramienta por la empuñadura (9) hacia la izquierda o la derecha, hasta que el indicador de ángulo (42) o (31) indique el ángulo de inglete vertical deseado.
- Apriete de nuevo la palanca de apriete (41).

### Ajuste de los ángulos de inglete verticales estándar (ver figura K)

Ángulo de inglete vertical estándar de 0°:

- Gire el brazo de la herramienta por la empuñadura (9) levemente hacia la izquierda y desplace el tope (44) totalmente hacia atrás.

Ángulos de inglete verticales estándar de 45°, 33,9° y 22,5°:

- Gire el tope izquierdo o derecho (29), hasta que encastre el ángulo de inglete vertical estándar deseado en la marca de flecha.

### Puesta en marcha

- ▶ **¡Observe la tensión de alimentación! La tensión de alimentación deberá coincidir con las indicaciones en la placa de características de la herramienta eléctrica. Las herramientas eléctricas marcadas con 230 V pueden funcionar también a 220 V.**

### Conexión (ver figura L)

- Para la **puesta en servicio** de la herramienta eléctrica, desplace **primero** el bloqueo de conexión (7) hacia el centro y presione **luego** el interruptor de conexión/desconexión (8) y manténgalo oprimido.

**Indicación:** Por motivos de seguridad, no se puede bloquear el interruptor de conexión/desconexión (8), sino debe mantenerse pulsado permanentemente durante el servicio.

### Desconexión

- Para **apagarla**, suelte el interruptor de conexión/desconexión (8).

### Limitación de la corriente de arranque

La limitación de la corriente de arranque reduce la potencia absorbida al conectar la herramienta eléctrica para poder trabajar en instalaciones con un fusible de 1.6 A.

**Indicación:** Si la herramienta eléctrica comienza a girar a plenas revoluciones inmediatamente tras la conexión, no funciona el limitador de corriente de arranque. La herramienta eléctrica debe enviarse inmediatamente al servicio postventa, direcciones (ver "Servicio técnico y atención al cliente", Página 64).

### Instrucciones para la operación

#### Instrucciones generales para serrar

- ▶ **Apriete siempre firmemente el mango de bloqueo (21) y la palanca de apriete (41) antes de aserrar.** De lo contrario podría llegar a ladearse la hoja de sierra en la pieza de trabajo.
- ▶ **Antes de comenzar a serrar deberá cerciorarse primeramente de que la hoja de sierra no pueda tocar en ningún momento la regleta tope, los tornillos de apriete, u otros elementos del aparato. Desmonte, si procede, los topes auxiliares o adaptaciónes de forma adecuada.**

Proteja la hoja de sierra contra golpes y choques. No ejerza una presión lateral contra la hoja de sierra.

No trabaje piezas que estén deformadas. La pieza de trabajo deberá disponer siempre de un canto recto para poder asentarla de forma fiable contra la regleta tope.

En las piezas de trabajo largas y pesadas, su extremo libre deberá soportarse convenientemente.

Cerciórese de que la caperuza protectora pendular funcione correctamente y que sus piezas puedan moverse libremente. Al conducir hacia abajo el brazo de la herramienta, se debe abrir la caperuza protectora pendular. Al conducir hacia arriba el brazo de la herramienta, se debe cerrar de nuevo la caperuza protectora pendular sobre la hoja de la sierra y enclavarse en la posición superior del brazo de la herramienta.

#### Marcado de la línea de corte (ver figura M)

El haz del rayo láser le indica la línea de corte que seguirá la hoja de sierra. Ello permite posicionar exactamente la pieza de trabajo, sin tener que abrir la caperuza protectora pendular.

- Conecte para ello el rayo láser con el interruptor (42).
- Oriente el trazo que Ud. ha marcado sobre la pieza con el borde derecho de la línea del láser.

**Indicación:** Compruebe ante de serrar, si se indica correctamente la línea de corte (ver "Reajuste del rayo láser", Página 62). El rayo láser puede llegar a desajustarse tras un uso intenso, p. ej., por las vibraciones producidas.

#### Posición del operador (ver figura N)

- ▶ **No se coloque detrás de la herramienta eléctrica, en línea con la hoja de sierra, sino a un lado de la misma.**

De esta manera su cuerpo queda protegido ante un posible contragolpe.

- Mantenga alejados de la hoja de sierra en funcionamiento las manos, dedos y brazos.
- No cruce las manos delante del brazo de la herramienta.

#### Dimensiones admisibles de las piezas de trabajo

Tamaño **máximo** de las piezas:

Ángulo de inglete horizontal	Ángulo de inglete vertical	Altura x anchura [mm]
0°	0°	70 x 312
45° (derecha/izquierda)	0°	70 x 225
0°	45° (izquierda)	45 x 312
0°	45° (derecha)	20 x 312
45°	45° (izquierda)	45 x 225
45°	45° (derecha)	20 x 225
45° (derecha/izquierda)	45° (izquierda con perno SDS)	30 x 225

Piezas de trabajo mínimas (= todas las piezas de trabajo, que se pueden sujetar con el tornillo de apriete **(28)** suministrado, a la izquierda o a la derecha de la hoja de sierra): 100 x 40 mm (longitud x ancho)

máx. profundidad de corte (0°/0°): 70 mm

#### Cambio de las placas de inserción (ver figura O)

Las placas de inserción rojas **(19)** pueden desgastarse tras un uso prolongado de la herramienta eléctrica.

Sustituya las placas de inserción si estuviesen defectuosas.

- Coloque la herramienta eléctrica en la posición de trabajo.
- Desenrosque los tornillos **(53)** con una llave macho hexagonal (4 mm) y retire la placa de inserción antigua.
- Inserte la placa nueva de la derecha.
- Atornille la placa de inserción con los tornillos **(53)** lo más a la derecha posible, de modo que en toda la longitud del posible movimiento de tracción, la hoja de sierra no entre en contacto con la placa de inserción.
- Proceda de forma análoga al montar la placa de inserción nueva de la izquierda.

#### Serrado

- **Apriete siempre firmemente el mango de bloqueo (21) y la palanca de apriete (41) antes de aserrar.** De lo contrario podría llegar a ladearse la hoja de sierra en la pieza de trabajo.

#### Ajuste de las revoluciones

Con la ayuda del regulador de número de revoluciones **(38)** puede ajustar continuamente el número de revoluciones de la herramienta eléctrica también durante el servicio.

**Indicación:** Ajuste siempre el número de revoluciones adecuado para el material a mecanizar (véase la siguiente tabla). Esto evita un sobrecalentamiento de los dientes de la sierra al serrar.

Número de revoluciones	Revoluciones	Material
1	3500 min <sup>-1</sup>	Aluminio
2	3800 min <sup>-1</sup>	
3	4100 min <sup>-1</sup>	plásticos
4	4400 min <sup>-1</sup>	
5	4700 min <sup>-1</sup>	Madera
6	5300 min <sup>-1</sup>	

#### Cortes sin desplazamiento horizontal (descabezar) (ver figura P)

- Para cortes sin movimiento de tracción (piezas pequeñas) suelte el tornillo de sujeción **(33)**, si se encuentra apretado. Desplace el brazo de la herramienta hasta el tope en dirección de las regletas topes **(14)** y apriete de nuevo el tornillo de sujeción **(33)**.
- En caso necesario, ajuste el ángulo de inglete horizontal y/o vertical deseado.
- Sujete la pieza de trabajo considerando sus dimensiones.
- Conecte la herramienta eléctrica.
- Baje lentamente el brazo de la herramienta con la empuñadura **(9)**.
- Sierre la pieza de trabajo con un avance uniforme.
- Desconecte la herramienta eléctrica y espere a que la hoja de sierra se haya detenido por completo.
- Guíe lentamente, hacia arriba, el brazo de la herramienta.

#### Cortes con desplazamiento horizontal

- Para cortes con ayuda del movimiento de tracción **(1)** (piezas anchas) suelte el tornillo de sujeción **(33)**, si se encuentra apretado.
- En caso necesario, ajuste el ángulo de inglete horizontal y/o vertical deseado.
- Sujete la pieza de trabajo considerando sus dimensiones.
- Tire del brazo de la herramienta para separarlo respecto a la regleta tope **(14)**, de manera que la hoja de sierra quede frente a la pieza.
- Conecte la herramienta eléctrica.
- Baje lentamente el brazo de la herramienta con la empuñadura **(9)**.
- Empuje entonces el brazo de la herramienta en dirección de la regleta de tope **(14)** y lleve a cabo el aserrado de la pieza con avance uniforme.
- Desconecte la herramienta eléctrica y espere a que la hoja de sierra se haya detenido por completo.
- Guíe lentamente, hacia arriba, el brazo de la herramienta.

#### Serrado de piezas de trabajo de igual longitud (ver figura Q)

Para un corte fácil de piezas de trabajo de igual longitud, puede usar el tope longitudinal **(36)** (accesorio).

El tope longitudinal puede montarse a ambos lados de la prolongación de la mesa de corte **(13)**.

- Suelte el tornillo de retención **(54)** y pliegue el tope longitudinal **(36)** sobre el tornillo de sujeción **(55)**.

- Apriete de nuevo firmemente el tornillo de sujeción (54).
- Ajuste la prolongación de la mesa de corte (13) a la longitud deseada (ver "Prolongación de la mesa de corte (ver figura E)", Página 58).

#### Ajuste del tope de profundidad (serrado de ranuras) (ver figura R)

Si desea serrar una ranura es preciso ajustar primero el tope de profundidad.

- Gire el tope de profundidad (32) hacia afuera.
- Gire el brazo de la herramienta por la empuñadura (9) a la posición deseada.
- Gire el tornillo de reglaje (4), hasta asentar su extremo contra el tope de profundidad (32).
- Guíe lentamente, hacia arriba, el brazo de la herramienta.

#### Piezas de sujeción crítica

Al serrar piezas curvadas o cilíndricas éstas deberán sujetarse con especial cuidado. A lo largo de la línea de corte no deberá existir ninguna luz entre la pieza de trabajo, la regleta tope y la mesa de corte.

Si fuese preciso, deberán emplearse unos soportes especiales para sujetar la pieza.

#### Comprobación y reajuste del ajuste básico

Si ha estado sometida a un uso intenso deberá verificarse y reajustarse, dado el caso, la herramienta eléctrica para garantizar un corte exacto.

Para ello se requiere cierta experiencia y la correspondiente herramienta especial.

Un servicio técnico Bosch realiza este trabajo rápida y concienzudamente.

#### Reajuste del rayo láser

**Indicación:** Para verificar el funcionamiento del láser, la herramienta eléctrica debe estar conectada a la alimentación de corriente.

► **Jamás accione el interruptor de conexión/desconexión durante el ajuste del láser (p. ej. al mover el brazo de la herramienta).** Una puesta en marcha fortuita de la herramienta eléctrica puede lesionarle.

- Coloque la herramienta eléctrica en la posición de trabajo.
- Gire la mesa de corte (16) hasta la muesca (25) de 0°. La palanca (22) debe enclavar en la muesca perceptiblemente.

#### Control (ver figura S1)

- Trace una línea recta sobre una pieza de trabajo.
- Baje lentamente el brazo de la herramienta con la empuñadura (9).
- Oriente la pieza de manera que los dientes de la hoja de sierra queden alineados con la línea de corte.
- Mantenga firmemente sujeta la pieza de trabajo en esa posición y gire lentamente hacia arriba el brazo de la herramienta.
- Sujete la pieza con la mordaza.
- Conecte el rayo láser con el interruptor (40).

El rayo láser deberá coincidir con la línea de corte de la pieza de trabajo, en toda la longitud, incluso al bajar el brazo de la herramienta.

#### Reajuste (ver figura S2)

- Gire el tornillo de ajuste (56) con un destornillador adecuado, hasta que el rayo láser quede enrasado con la línea de corte de la pieza de trabajo, en toda su longitud.

Un giro en sentido contrario a las agujas del reloj hace que el rayo láser se desplace de la izquierda hacia la derecha, y viceversa.

#### Ajuste de los ángulos de inglete verticales estándar de 0°

- Coloque la herramienta eléctrica en la posición de trabajo.
- Gire la mesa de corte (16) hasta la muesca (25) de 0°. La palanca (22) debe enclavar en la muesca perceptiblemente.

#### Control (ver figura T1)

- Ajuste un calibre de ángulos a 90° y colóquelo sobre la mesa de corte (16).

La pata del calibre de ángulos debe quedar enrasado con la hoja de sierra (12) en toda la longitud.

#### Reajuste (ver figura T2)

- Suelte la palanca de apriete (41).
- Desplace el tope (44) totalmente hacia detrás.
- Suelte la contratuerca del tornillo de tope (58) con una llave anular o llave de boca común (10 mm).
- Enrosque o desenrosque el tornillo de tope, hasta que la pata del calibre de ángulos quede enrasada con la hoja de sierra en toda la longitud.
- Apriete de nuevo la palanca de apriete (41).
- A continuación, apriete de nuevo la contratuerca del tornillo de tope (58).

Si tras el ajuste, el indicador de ángulos (31) no se encuentra en una línea con la marca de 0° de la escala (30), suelte el tornillo (57) con un destornillador de estrella corriente en el comercio y ajuste el indicador de ángulos a lo largo de la marca 0°.

#### Ajuste de los ángulos de inglete verticales estándar de 45° (izquierda)

- Coloque la herramienta eléctrica en la posición de trabajo.
- Gire la mesa de corte (16) hasta la muesca (25) de 0°. La palanca (22) debe enclavar en la muesca perceptiblemente.
- Retire la regleta de tope ajustable izquierda (15) (ver "Desplazamiento de la regleta tope", Página 59).
- Gire el tope izquierdo (29), hasta que encastre el tope de inglete vertical estándar de 45 en la marca de flecha.
- Suelte la palanca de apriete (41).
- Gire el brazo de la herramienta por la empuñadura (9) hacia la izquierda, hasta que el tornillo de tope (59) quede apoyado sobre el tope (29).

#### Control (ver figura U1)

- Ajuste un calibre de ángulos a 45° y colóquelo sobre la mesa de corte (16).

La pata del calibre de ángulos debe quedar enrasado con la hoja de sierra (12) en toda la longitud.

#### Reajuste (ver figura U2)

- Suelte la contratuerca del tornillo de tope (59) con una llave anular o llave de boca común (10 mm).
- Enrosque o desenrosque el tornillo de tope, hasta que la pata del calibre de ángulos quede enrasada con la hoja de sierra en toda la longitud.
- Apriete de nuevo la palanca de apriete (41).
- A continuación, apriete de nuevo la contratuerca del tornillo de tope (59).

Si después del reajuste, los indicadores de ángulos (42) y (31) no coincidiesen con la marca de 45 de la escala (30), controle primero de nuevo el ajuste de 0° para el ángulo de inglete vertical y los indicadores de ángulos. Repita entonces el ajuste del ángulo de inglete vertical de 45°.

#### Ajuste de los ángulos de inglete verticales estándar de 45° (derecha)

- Coloque la herramienta eléctrica en la posición de trabajo.
- Gire la mesa de corte (16) hasta la muesca (25) de 0°. La palanca (22) debe enclavar en la muesca perceptiblemente.
- Retire la regleta de tope ajustable derecha (15) (ver "Desplazamiento de la regleta tope", Página 59).
- Tire el tope (44) totalmente hacia delante.
- Gire el tope derecho (29), hasta que encastre el tope de inglete vertical estándar de 45° en la marca de flecha.
- Suelte la palanca de apriete (41).
- Gire el brazo de la herramienta por la empuñadura (9) hacia la derecha, hasta que el tornillo de tope (60) quede apoyado sobre el tope (29).

#### Control (ver figura V1)

- Ajuste un calibre de ángulos a 135° y colóquelo sobre la mesa de corte (16).

La pata del calibre de ángulos debe quedar enrasado con la hoja de sierra (12) en toda la longitud.

#### Reajuste (ver figura V2)

- Suelte la contratuerca del tornillo de tope (59) con una llave anular o llave de boca común (10 mm).
- Enrosque o desenrosque el tornillo de tope, hasta que la pata del calibre de ángulos quede enrasada con la hoja de sierra en toda la longitud.
- Apriete de nuevo la palanca de apriete (41).
- A continuación, apriete de nuevo la contratuerca del tornillo de tope (59).

Si después del reajuste, los indicadores de ángulos (42) y (31) no coincidiesen con la marca de 45 de la escala (30), controle primero de nuevo el ajuste de 0° para el ángulo de inglete vertical y los indicadores de ángulos. Repita entonces el ajuste del ángulo de inglete vertical de 45°.

#### Alineación de la escala para ángulos de inglete horizontales

- Coloque la herramienta eléctrica en la posición de trabajo.

- Gire la mesa de corte (16) hasta la muesca (25) de 0°. La palanca (22) debe enclavar en la muesca perceptiblemente.

#### Control (ver figura W1)

- Ajuste un calibre de ángulos a 90° y colóquelo entre la regleta de tope (14) y la hoja de sierra (12) sobre la mesa de corte (16).

La pata del calibre de ángulos debe quedar enrasado con la hoja de sierra (12) en toda la longitud.

#### Reajuste (ver figura W2)

- Afloje los cuatro tornillos de reglaje (61) con un destornillador de estrella y gire la mesa de corte (16) junto con la escala (18), hasta que la pata del calibre de ángulos quede enrasada con la hoja de sierra, en toda su longitud.
- Apriete los tornillos.

Si tras el ajuste, el indicador de ángulos (24) no se encuentra en una línea con la marca de 0° de la escala (18), suelte el tornillo (62) con un destornillador de estrella y ajuste el indicador de ángulos a lo largo de la marca 0°.

#### Transporte (ver figura X)

Antes de transportar la herramienta eléctrica deberá realizar los pasos siguientes:

- Suelte el tornillo de sujeción (33), si estaba apretada. Tire hacia delante del brazo de la herramienta, hasta el tope, y apriete el tornillo de fijación.
  - Asegúrese, de que el tope de profundidad (32) está presionado completamente hacia adentro y el tornillo de ajuste (4) pasa a través de la abertura sin tocar el tope de profundidad al mover el brazo de la herramienta.
  - Coloque la herramienta eléctrica en la posición de transporte.
  - Retire todos los accesorios que no puedan montarse de forma fija en la herramienta eléctrica. Procure transportar siempre las hojas de sierra que no precise en un recipiente cerrado.
  - Ate el cable de red con la cinta de cierre por contacto (63).
  - Lleve la herramienta eléctrica por el asa de transporte (3) o por las concavidades de asidero (27) laterales de la mesa de corte.
- Para transportar la herramienta eléctrica sujétela exclusivamente por los dispositivos de transporte y jamás por los dispositivos de protección.

## Mantenimiento y servicio

### Mantenimiento y limpieza

- Antes de cualquier manipulación en la herramienta eléctrica, sacar el enchufe de red de la toma de corriente.
- Mantenga limpia la herramienta eléctrica y las rejillas de refrigeración para trabajar con eficacia y seguridad.

La sustitución de un cable de conexión deteriorado deberá ser realizada por Bosch o por un servicio técnico autorizado para herramientas eléctricas Bosch con el fin de garantizar la seguridad del aparato.

La caperuza protectora pendular deberá poder moverse y cerrarse siempre por sí sola. Por ello, es necesario mantener limpio siempre el área en torno a la caperuza protectora pendular.

Después de cada fase de trabajo elimine el polvo y las virutas soplando aire comprimido, o con un pincel.

Limpie periódicamente el rodillo **(6)**.

Para limpiar la unidad de láser, gire la cubierta del láser **(64)** hacia afuera y elimine el polvo con un pincel (ver figura **Y**).

### Accesorios especiales

	Número de referencia
Tornillo de apriete	1 609 B04 224
Placas de inserción	1 609 B03 717
Saco colector de polvo	1 609 B05 010
Tope longitudinal	1 609 B02 365
Tornillo de retención del tope longitudinal	1 609 B00 263

#### Hojas de sierra para madera y tableros, paneles y listones

Hoja de sierra 216 x 30 mm, 48 dientes	2 608 640 641
--	---------------

#### Hojas de sierra para plástico y metales no férreos

Hoja de sierra 216 x 30 mm, 80 dientes	2 608 640 447
Hoja de sierra 216 x 25,4 mm, 80 dientes	2 608 642 993

#### Hojas de sierra para todo tipo de parquet laminado

Hoja de sierra 216 x 30 mm, 60 dientes	2 608 642 133
Hoja de sierra 216 x 25,4 mm, 60 dientes	2 608 642 995

### Servicio técnico y atención al cliente

El servicio técnico le asesorará en las consultas que pueda Ud. tener sobre la reparación y mantenimiento de su producto, así como sobre piezas de recambio. Las representaciones gráficas tridimensionales e informaciones de repuestos se encuentran también bajo: [www.bosch-pt.com](http://www.bosch-pt.com)

El equipo asesor de aplicaciones de Bosch le ayuda gustosamente en caso de preguntas sobre nuestros productos y sus accesorios.

Para cualquier consulta o pedido de piezas de repuesto es imprescindible indicar el nº de artículo de 10 dígitos que figura en la placa de características del producto.

#### España

Robert Bosch España S.L.U.  
Departamento de ventas Herramientas Eléctricas

C/Hermanos García Noblejas, 19  
28037 Madrid

Para efectuar su pedido online de recambios o pedir la recogida para la reparación de su máquina, entre en la página [www.herramientasbosch.net](http://www.herramientasbosch.net).

Tel. Asesoramiento al cliente: 902 531 553  
Fax: 902 531554

#### Argentina

Robert Bosch Argentina S.A.  
Calle Blanco Encalada 250 – San Isidro  
Código Postal B1642AMQ  
Ciudad Autónoma de Buenos Aires  
Tel.: (54) 11 5296 5200  
E-Mail: [herramientas.bosch@ar.bosch.com](mailto:herramientas.bosch@ar.bosch.com)  
[www.argentina.bosch.com.ar](http://www.argentina.bosch.com.ar)

#### Chile

Robert Bosch S.A.  
Calle El Cacique  
0258 Providencia – Santiago de Chile  
Buzón Postal 7750000  
Tel.: (56) 02 782 0200  
[www.bosch.cl](http://www.bosch.cl)

#### Ecuador

Robert Bosch Sociedad Anónima  
Av. Rodrigo Chávez Gonzalez Parque Empresarial Colón  
Edif. Coloncorp Piso 1 Local 101-102,  
Guayaquil  
Tel.: (593) 4 220 4000  
E-mail: [ventas@bosch.com.ec](mailto:ventas@bosch.com.ec)  
[www.bosch.ec](http://www.bosch.ec)

#### México

Robert Bosch S. de R.L. de C.V.  
Calle Robert Bosch No. 405  
C.P. 50071 Zona Industrial, Toluca - Estado de México  
Tel.: (52) 55 528430-62  
Tel.: 800 6271286  
[www.bosch-herramientas.com.mx](http://www.bosch-herramientas.com.mx)

#### Perú

Robert Bosch S.A.C.  
Av. Primavera 781 Piso 2, Urbanización Chacarilla San Borja  
Lima  
Tel.: (51) 1 706 1100  
[www.bosch.com.pe](http://www.bosch.com.pe)

#### Venezuela

Robert Bosch S.A.  
Calle Vargas con Buen Pastor, Edif. Alba, P-1, Boleíta Norte,  
Caracas 1071  
Tel.: (58) 212 207-4511  
[www.boschherramientas.com.ve](http://www.boschherramientas.com.ve)

### Eliminación

Recomendamos que las herramientas eléctricas, accesorios y embalajes sean sometidos a un proceso de recuperación que respete el medio ambiente.



¡No arroje las herramientas eléctricas a la basura!



**Sólo para los países de la UE:**

Conforme a la Directiva Europea 2012/19/UE sobre aparatos eléctricos y electrónicos inservibles, tras su transposición en ley nacional, deberán acumularse por separado las herramientas eléctricas para ser sometidas a un reciclaje ecológico.



El símbolo es solamente válido, si también se encuentra sobre la placa de características del producto/fabricado.

## Português

### Instruções de segurança

#### Instruções gerais de segurança para ferramentas eléctricas

**AVISO** Devem ser lidas todas as indicações de segurança, instruções, ilustrações e especificações desta ferramenta eléctrica. O desrespeito das instruções apresentadas abaixo poderá resultar em choque eléctrico, incêndio e/ou ferimentos graves.

**Guarde bem todas as advertências e instruções para futura referência.**

O termo "ferramenta eléctrica" utilizado a seguir nas indicações de advertência, refere-se a ferramentas eléctricas operadas com corrente de rede (com cabo de rede) e a ferramentas eléctricas operadas com acumulador (sem cabo de rede).

#### Segurança da área de trabalho

- ▶ **Mantenha a sua área de trabalho sempre limpa e bem iluminada.** Desordem ou áreas de trabalho insuficientemente iluminadas podem levar a acidentes.
- ▶ **Não trabalhar com a ferramenta eléctrica em áreas com risco de explosão, nas quais se encontrem líquidos, gases ou pós inflamáveis.** Ferramentas eléctricas produzem faíscas, que podem inflamar pós ou vapores.
- ▶ **Manter crianças e outras pessoas afastadas da ferramenta eléctrica durante a utilização.** No caso de distração é possível que perca o controlo sobre o aparelho.

#### Segurança eléctrica

- ▶ **A ficha de conexão da ferramenta eléctrica deve caber na tomada. A ficha não deve ser modificada de**

**maneira alguma. Não utilizar uma ficha de adaptação junto com ferramentas eléctricas protegidas por ligação à terra.** Fichas não modificadas e tomadas apropriadas reduzem o risco de um choque eléctrico.

- ▶ **Evitar que o corpo possa entrar em contacto com superfícies ligadas à terra, como tubos, aquecimentos, fogões e frigoríficos.** Há um risco elevado devido a choque eléctrico, se o corpo estiver ligado à terra.
- ▶ **Manter o aparelho afastado de chuva ou humidade.** A infiltração de água numa ferramenta eléctrica aumenta o risco de choque eléctrico.
- ▶ **Não deverá utilizar o cabo para outras finalidades. Nunca utilizar o cabo para transportar a ferramenta eléctrica, para pendurá-la, nem para puxar a ficha da tomada. Manter o cabo afastado do calor, do óleo, de arestas afiadas ou de peças em movimento.** Cabos danificados ou emaranhados aumentam o risco de um choque eléctrico.
- ▶ **Se trabalhar com uma ferramenta eléctrica ao ar livre, só deverá utilizar cabos de extensão apropriados para áreas exteriores.** A utilização de um cabo de extensão apropriado para áreas exteriores reduz o risco de um choque eléctrico.
- ▶ **Se não for possível evitar o funcionamento da ferramenta eléctrica em áreas húmidas, deverá ser utilizado um disjuntor de corrente de avaria.** A utilização de um disjuntor de corrente de avaria reduz o risco de um choque eléctrico.

#### Segurança de pessoas

- ▶ **Esteja atento, observe o que está a fazer e tenha prudência ao trabalhar com a ferramenta eléctrica. Não utilizar uma ferramenta eléctrica quando estiver fatigado ou sob a influência de drogas, álcool ou medicamentos.** Um momento de descuido ao utilizar a ferramenta eléctrica, pode levar a lesões graves.
- ▶ **Utilizar equipamento de protecção individual. Utilizar sempre óculos de protecção.** A utilização de equipamento de protecção pessoal, como máscara de protecção contra pó, sapatos de segurança antiderrapantes, capacete de segurança ou protecção auricular, de acordo com o tipo e aplicação da ferramenta eléctrica, reduz o risco de lesões.
- ▶ **Evitar uma colocação em funcionamento involuntária. Assegure-se de que a ferramenta eléctrica esteja desligada, antes de conectá-la à alimentação de rede e/ou ao acumulador, antes de levantá-la ou de transportá-la.** Se tiver o dedo no interruptor ao transportar a ferramenta eléctrica ou se o aparelho for conectado à alimentação de rede enquanto estiver ligado, poderão ocorrer acidentes.
- ▶ **Remover ferramentas de ajuste ou chaves de boca antes de ligar a ferramenta eléctrica.** Uma ferramenta ou chave que se encontre numa parte do aparelho em movimento pode levar a lesões.

- ▶ **Evite uma posição anormal. Mantenha uma posição firme e mantenha sempre o equilíbrio.** Desta forma é mais fácil controlar a ferramenta eléctrica em situações inesperadas.
- ▶ **Usar roupa apropriada. Não usar roupa larga nem jóias. Mantenha os cabelos e roupas afastados de peças em movimento.** Roupas frouxas, cabelos longos ou jóias podem ser agarrados por peças em movimento.
- ▶ **Se for possível montar dispositivos de aspiração ou de recolha, assegure-se de que estejam conectados e utilizados correctamente.** A utilização de uma aspiração de pó pode reduzir o perigo devido ao pó.
- ▶ **Não deixe que a familiaridade resultante de uma utilização frequente de ferramentas permita que você se torne complacente e ignore os princípios de segurança da ferramenta.** Uma acção descuidada pode causar ferimentos graves numa fracção de segundo.

#### Utilização e manuseio cuidadoso de ferramentas eléctricas

- ▶ **Não sobrecarregue a ferramenta eléctrica. Utilize a ferramenta eléctrica apropriada para o seu trabalho.** É melhor e mais seguro trabalhar com a ferramenta eléctrica apropriada na área de potência indicada.
- ▶ **Não utilizar uma ferramenta eléctrica com um interruptor defeituoso.** Uma ferramenta eléctrica que não pode mais ser ligada nem desligada, é perigosa e deve ser reparada.
- ▶ **Puxar a ficha da tomada e/ou remover o acumulador, se amovível, antes de executar ajustes na ferramenta eléctrica, de substituir acessórios ou de guardar as ferramentas eléctricas.** Esta medida de segurança evita o arranque involuntário da ferramenta eléctrica.
- ▶ **Guardar ferramentas eléctricas não utilizadas fora do alcance de crianças e não permitir que as pessoas que não estejam familiarizadas com o aparelho ou que não tenham lido estas instruções utilizem o aparelho.** Ferramentas eléctricas são perigosas se forem utilizadas por pessoas inexperientes.
- ▶ **Tratar a ferramenta eléctrica e os acessórios com cuidado. Controlar se as partes móveis do aparelho funcionam perfeitamente e não emperram, e se há peças quebradas ou danificadas que possam prejudicar o funcionamento da ferramenta eléctrica. Permitir que peças danificadas sejam reparadas antes da utilização.** Muitos acidentes têm como causa, a manutenção insuficiente de ferramentas eléctricas.
- ▶ **Manter as ferramentas de corte afiadas e limpas.** Ferramentas de corte cuidadosamente tratadas e com cantos de corte afiados emperram com menos frequência e podem ser conduzidas com maior facilidade.
- ▶ **Utilizar a ferramenta eléctrica, acessórios, ferramentas de aplicação, etc. conforme estas instruções. Considerar as condições de trabalho e a tarefa a ser executada.** A utilização de ferramentas eléctricas para outras tarefas a não ser as aplicações previstas, pode levar a situações perigosas.
- ▶ **Mantenha os punhos e as superfícies de agarrar secas, limpas e livres de óleo e massa consistente.** Punhos e superfícies de agarrar escorregadias não permitem o manuseio e controle seguros da ferramenta em situações inesperadas.

#### Serviço

- ▶ **Só permita que o seu aparelho seja reparado por pessoal especializado e qualificado e só com peças de reposição originais.** Desta forma é assegurado o funcionamento seguro do aparelho.

#### Indicações de segurança para serras de meia-esquadria

- ▶ **As serras de meia-esquadria destinam-se ao corte de produtos de madeira ou semelhantes a madeira e não podem ser usadas com discos abrasivos de corte para cortar material ferroso como barras, varas, hastes, etc.** O pó abrasivo causa o emperramento de peças móveis como, p. ex., a proteção inferior. As faíscas resultantes do corte abrasivo queimam a proteção inferior, o entalhe ou outras partes de plástico.
- ▶ **Sempre que possível, use grampos para segurar a peça de trabalho. Ao segurar a peça de trabalho com a mão, mantenha sempre a mão pelo menos 100 mm afastada de cada lado do disco de serra. Não utilize esta serra para cortar peças que são demasiado pequenas para serem presas de forma segura com grampos ou com a mão.** Se a sua mão estiver demasiado próxima do disco de serra, existe um risco elevado de ferimentos através do contacto com disco de serra.
- ▶ **A peça de trabalho tem de estar imóvel e fixa ou ser pressionada contra o batente e a mesa. Não empurre a peça de trabalho para o disco de serra, nem nunca corte em modo “mãos livres”.** As peças de trabalho soltas ou móveis podem ser projetadas a alta velocidade e causar ferimentos.
- ▶ **Empurre a serra através da peça de trabalho. Não puxe a serra através da peça de trabalho. Para fazer um corte, levante a cabeça da serra e puxe-a por cima da peça de trabalho sem a cortar, ligue o motor, pressione a cabeça da serra para baixo e empurre a serra através da peça de trabalho.** Ao efetuar um corte a puxar, existe o perigo de o disco de serra subir a peça de trabalho e fazer com que a unidade do disco de serra seja projetada com violência contra o utilizador.
- ▶ **Nunca passe a mão sobre a linha de corte pretendida, nem atrás do disco de serra.** Segurar a peça de trabalho com as “mãos cruzadas”, ou seja, segurar a peça de trabalho à direita do disco de corte com a mão esquerda ou vice-versa é muito perigoso.
- ▶ **Nunca introduza as mãos atrás do batente, nem desrespeite a distância de segurança de 100 mm entre a mão e o disco de serra em rotação (aplica-se a ambos os lados do disco de serra, p. ex. para retirar aparas de madeira).** A proximidade entre o disco de

serra em rotação e a sua mão pode não ser tão perceptível e pode magoar-se seriamente.

- ▶ **Inspecione a peça de trabalho antes de efetuar o corte. Se a peça de trabalho estiver arqueada ou empenada, fixe-a com a face arqueada virada para o batente. Certifique-se sempre de que não existe uma folga entre a peça de trabalho, o batente e a mesa ao longo da linha de corte.** As peças de trabalho arqueadas ou empenadas podem virar-se ou emperrar e causar o bloqueio do disco de corte. A peça de trabalho deve estar livre de pregos e objetos estranhos.
- ▶ **Utilize a serra só depois de a mesa estar livre de ferramentas, aparas, etc., apenas pode estar a peça de trabalho em cima da mesa.** Pequenos desperdícios, peças de madeira soltas ou outros objetos que entrem em contacto com o disco de serra podem ser projetados a alta velocidade.
- ▶ **Corte apenas uma peça de trabalho de cada vez.** Não é possível fixar ou segurar adequadamente peças de trabalho empilhadas e as mesmas podem causar um bloqueio do disco ou deslocar-se durante o corte.
- ▶ **Certifique-se de que a serra de meia-esquadria está montada ou colocada sobre uma superfície de trabalho nivelada e estável antes de a utilizar.** Uma superfície de trabalho nivelada e estável reduz o risco de a serra de meia-esquadria se tornar instável.
- ▶ **Planeie o seu trabalho. Sempre que alterar a inclinação do disco de serra ou o ângulo de meia-esquadria, certifique-se de que o batente ajustável está ajustado corretamente para apoiar a peça de trabalho e de que este não interfere com o disco ou com o sistema de proteção.** Sem ligar a ferramenta e sem peça de trabalho sobre a mesa, mova o disco de serra simulando um corte completo para assegurar que não irá haver qualquer interferência ou perigo de cortar o batente.
- ▶ **No caso de peças de trabalho mais largas ou compridas do que a mesa, providencie um suporte adequado através de extensões ou cavaletes, etc.** As peças de trabalho mais largas ou compridas do que a mesa da serra de meia-esquadria podem tombar quando não estão bem apoiadas. Se a peça cortada ou a peça de trabalho tombar, ela pode levantar a proteção inferior ou ser projetada descontroladamente pelo disco de serra.
- ▶ **Não peça a outra pessoa para servir de extensão de mesa ou de suporte adicional.** Um suporte instável para a peça de trabalho pode bloquear o disco de serra ou o deslocamento da peça de trabalho durante a operação de corte, fazendo com que o operador e o ajudante sejam puxados para o disco.
- ▶ **A peça de corte não pode em qualquer circunstância ser entalada ou pressionada contra o disco de serra em rotação.** Em caso de pouco espaço, p. ex. ao usar batentes longitudinais, a peça cortada pode ficar entalada contra o disco e ser projetada com violência.
- ▶ **Utilize sempre um grampo ou um dispositivo de fixação adequado para apoiar adequadamente material redondo como varas e tubos.** As varas têm tendência a rolar durante o corte, fazendo com que o disco "emperre" e puxe a peça com a sua mão para o disco.
- ▶ **Deixe que o disco alcance a velocidade plena antes de começar a cortar a peça de trabalho.** Tal irá reduzir o risco de projeção da peça de trabalho.
- ▶ **Se a peça de trabalho ou o disco ficarem encravados, desligue a serra de meia-esquadria. Espere até que todas as partes móveis parem e desligue a ficha da tomada e/ou retire o acumulador. Depois tente libertar o material encravado.** Continuar a serrar com uma peça de trabalho entalada pode causar perda de controlo ou danos na serra de meia-esquadria.
- ▶ **Depois de terminar o corte, solte o interruptor, mantenha a cabeça da serra em baixo e aguarde que o disco pare antes de retirar a peça cortada.** É muito perigoso colocar a mão próxima do disco a rodar livremente.
- ▶ **Segure bem o punho ao fazer um corte incompleto ou ao soltar o interruptor antes de a cabeça da serra estar completamente na posição inferior.** O efeito de travagem da serra pode fazer com que a cabeça da serra seja puxada abruptamente para baixo, causando risco de ferimentos.
- ▶ **Mantenha o local de trabalho limpo.** As misturas de materiais são muito perigosas. Pó de metal leve pode queimar ou explodir.
- ▶ **Não utilizar lâminas de serra embotadas, rachadas, empenadas ou danificadas. Lâminas de serra com dentes embotados ou incorretamente alinhados causam um atrito maior, um contragolpe e emperram devido à fenda de corte apertada.**
- ▶ **Não utilizar lâminas de serra de aço de alta liga para trabalhos rápidos (aço HSS).** Estes discos de serra podem quebrar facilmente.
- ▶ **Utilize sempre discos de serra com furos interiores de tamanho e forma corretos (diamante versus redondo).** Os discos de serra que não coincidam com o hardware de montagem da serra ficam descentrados, causando perda de controlo.
- ▶ **Não substituir o laser montado por um laser de outro tipo.** Um laser não apropriado para esta ferramenta elétrica pode ser perigoso para pessoas.
- ▶ **Jamais remover resíduos de corte, aparas ou objetos semelhantes da área de corte, enquanto a ferramenta elétrica estiver a funcionar.** Sempre conduzir primeiramente o braço da ferramenta para a posição de repouso e desligar a ferramenta.
- ▶ **Não toque no disco de serra após o trabalho, espere que este arrefeça.** O disco de serra torna-se extremamente quente durante o trabalho.
- ▶ **Jamais permita que as placas de advertência na ferramenta elétrica se tornem irreconhecíveis.**

- ▶ A ferramenta elétrica é fornecida com uma placa de advertência (consulte a tabela "Símbolos e seus significados").



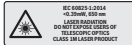
**Não apontar o raio laser na direção de pessoas nem de animais e não olhar para o raio laser direto ou reflexivo.** Desta forma poderá encandear outras pessoas, causar acidentes ou danificar o olho.

- ▶ Se um raio laser acertar no olho, fechar imediatamente os olhos e desviar a cabeça do raio laser.
- ▶ Não utilize instrumentos de aumento ótico como binóculos, etc. para observar a fonte do feixe laser. Pode causar lesões nos olhos.
- ▶ Não oriente o feixe laser para pessoas que estão a olhar através de binóculos ou de um instrumento semelhante. Pode causar lesões nos olhos dessas pessoas.
- ▶ Não efetue alterações no dispositivo laser. Pode utilizar sem perigo as possibilidades de ajuste descritas neste manual de instruções.

## Símbolos

Os seguintes símbolos podem ser importantes para a utilização da sua ferramenta elétrica. Os símbolos e os seus significados devem ser memorizados. A interpretação correta dos símbolos facilita a utilização segura e aprimorada da ferramenta elétrica.

### Símbolos e seus significados



**Raio laser**  
Não olhar diretamente com óticas telescópicas  
Classe de laser 1M



**Manter as mãos afastadas da área de corte enquanto a ferramenta elétrica estiver em funcionamento.** Há perigo de ferimentos se houver contacto com a lâmina de serra.



**Usar uma máscara de proteção contra pó.**



**Usar óculos de proteção.**



**Usar proteção auditiva.** Ruídos podem provocar a surdez.

### Símbolos e seus significados



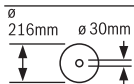
**Área perigosa! Manter as mãos, os dedos e os braços afastados desta área.**

1	3500 min <sup>-1</sup>	
2	3800 min <sup>-1</sup>	
3	4100 min <sup>-1</sup>	
4	4400 min <sup>-1</sup>	
5	4700 min <sup>-1</sup>	
6	5300 min <sup>-1</sup>	

A tabela mostra o nível de rotações recomendado em função do material a trabalhar: alumínio, plástico, madeira.



Ao serrar ângulos de meia-esquadria verticais é necessário puxar para fora ou remover por completo os carris limitadores ajustáveis.

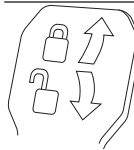


Observe as dimensões do disco de serra. Não deve haver folga entre o diâmetro do orifício e o veio da ferramenta. Se for necessária a utilização de peças redutoras, certifique-se de que as dimensões da peça redutora são adequadas para a espessura da base do disco e ao diâmetro do furo do disco de serra, assim como o diâmetro do veio da ferramenta. Se possível, utilize a peça redutora fornecida juntamente com o disco de serra.

O diâmetro do disco de serra tem de corresponder à indicação no símbolo.



Mostra o sentido de rotação do perno SDS para apertar (para a esquerda) e para soltar (para a direita) o disco de serra.



**Alavanca de aperto fechada:**  
O ângulo de meia-esquadria vertical ajustado do braço da ferramenta é mantido.

**Alavanca de aperto aberta:**  
Podem ser ajustados ângulos de meia-esquadria verticais.

## Descrição do produto e do serviço



**Leia todas as instruções de segurança e instruções.** A inobservância das instruções de segurança e das instruções pode causar choque elétrico, incêndio e/ou ferimentos graves.

Respeite as figuras na parte da frente do manual de instruções.

### Utilização adequada

A ferramenta elétrica é destinada à utilização como aparelho estacionário, para cortes longitudinais e transversais, retos, em madeira. São possíveis ângulos de meia-esquadria horizontais de  $-52^\circ$  a  $+60^\circ$  e ângulos de meia-esquadria verticais de  $47^\circ$  (lado esquerdo) a  $47^\circ$  (lado direito).

A potência da ferramenta elétrica é apropriada para serrar madeiras duras e macias, assim como também placas de aglomerado de madeira e de fibras.

Utilizando as respectivas lâminas de serra é possível serrar perfis de alumínio e de plástico.

### Componentes ilustrados

A numeração dos componentes ilustrados refere-se à apresentação da ferramenta elétrica na página de esquemas.

- |  |  |
|--|--|
| <ul style="list-style-type: none"> <li>(1) Dispositivo de tração</li> <li>(2) Expulsão de aparas</li> <li>(3) Punho de transporte</li> <li>(4) Parafuso de ajuste do limitador de profundidade</li> <li>(5) Capa de proteção contra laser</li> <li>(6) Rolo de deslize</li> <li>(7) Bloqueio de ligação para o interruptor de ligar/desligar</li> <li>(8) Interruptor de ligar/desligar</li> <li>(9) Punho</li> <li>(10) Capa de proteção</li> <li>(11) Capa de proteção pendular</li> <li>(12) Lâmina de serra</li> <li>(13) Alongamento da mesa de trabalho</li> <li>(14) Carril limitador</li> <li>(15) Carril limitador móvel</li> <li>(16) Mesa de serrar</li> <li>(17) Alavanca de fixação da extensão da mesa de serrar</li> <li>(18) Escala para ângulo de meia-esquadria (horizontal)</li> <li>(19) Placa de alimentação</li> <li>(20) Grampo de travamento</li> <li>(21) Manípulo de fixação para qualquer ângulo de meia-esquadria (horizontal)</li> <li>(22) Alavanca para pré-ajuste do ângulo de meia-esquadria (horizontal)</li> <li>(23) Proteção contra tombamento</li> <li>(24) Indicador de ângulo para ângulo de meia-esquadria (horizontal)</li> <li>(25) Entalhes para ângulos de meia-esquadria padrões (horizontal)</li> <li>(26) Orifícios para montagem</li> <li>(27) Cavidades de pega</li> <li>(28) Sargento</li> <li>(29) Batente para ângulos de meia-esquadria padrão de 45°, 22,5° e 33,9° (vertical)</li> <li>(30) Escala para ângulo de meia-esquadria (vertical)</li> <li>(31) Indicador de ângulo para a amplitude dos ângulos de meia-esquadria à direita (vertical)</li> </ul> | <ul style="list-style-type: none"> <li>(32) Limitador de profundidade</li> <li>(33) Parafuso de fixação do dispositivo de tração</li> <li>(34) Chave sextavada interior (5 mm)</li> <li>(35) Orifícios para sargentos</li> <li>(36) Limitador de comprimento<sup>A)</sup></li> <li>(37) Proteção de transporte</li> <li>(38) Regulador do número de rotações</li> <li>(39) Placa de advertência laser</li> <li>(40) Interruptor de ligar/desligar para laser (identificação da linha de corte)</li> <li>(41) Alavanca de aperto para qualquer ângulo de meia-esquadria (vertical)</li> <li>(42) Indicador de ângulo para a amplitude dos ângulos de meia-esquadria à esquerda (vertical)</li> <li>(43) Proteção contra aparas</li> <li>(44) Batente para ângulo de meia-esquadria padrão de 0° (vertical)</li> <li>(45) Bloqueio do fuso</li> <li>(46) Parafuso de sextavado interior para fixação da lâmina de serra</li> <li>(47) Flange de aperto</li> <li>(48) Abertura para saída do raio laser</li> <li>(49) Flange de aperto interior</li> <li>(50) Pernos SDS</li> <li>(51) Parafuso de travamento do carril limitador móvel</li> <li>(52) Tirante roscado</li> <li>(53) Parafusos para a placa de alimentação</li> <li>(54) Parafuso de travamento do limitador de comprimento<sup>A)</sup></li> <li>(55) Parafuso de aperto do limitador de comprimento<sup>A)</sup></li> <li>(56) Parafuso de ajuste para o posicionamento do laser (paralelidade)</li> <li>(57) Parafuso para indicador de ângulo (vertical)</li> <li>(58) Parafuso batente para ângulo de meia-esquadria de 0° (vertical)</li> <li>(59) Parafuso batente para a amplitude dos ângulos de meia-esquadria à esquerda (vertical)</li> <li>(60) Parafuso batente para a amplitude dos ângulos de meia-esquadria à direita (vertical)</li> <li>(61) Parafusos de ajuste da escala (18) para ângulo de meia-esquadria (horizontal)</li> <li>(62) Parafuso para indicador de ângulo (horizontal)</li> <li>(63) Fita de sistema autoaderente</li> <li>(64) Cobertura da lente de laser</li> </ul> |
|--|--|

A) **Acessórios apresentados ou descritos não pertencem ao volume de fornecimento padrão. Todos os acessórios encontram-se no nosso programa de acessórios.**

## Dados técnicos

Serra de meia-esquadria telescópica		GCM 8 SDE	
Número de produto		3 601 M19 2..	3 601 M19 2B.
Potência nominal absorvida	W	1600	1400
N.º de rotações em vazio	r.p.m.	3500-5300	3500-5300
Limitação de corrente de arranque		●	●
Tipo de laser	nm	650	650
	mW	< 0,39	< 0,39
Classe de laser		1M	1M
Divergência Linha laser	mrad (ângulo completo)	1,0	1,0
Peso conforme EPTA-Procedure 01:2014	kg	18,9	18,9
Classe de proteção		□/II	□/II
Medidas de discos de serra apropriados			
Diâmetro do disco de serra	mm	216	216
Espessura da base do disco	mm	1,3-1,8	1,3-1,8
Largura de corte máx.	mm	3,3	3,3
Diâmetro do furo	mm	30	25,4

Dimensões admissíveis da peça a ser trabalhada (ver "Dimensões admissíveis da peça a ser trabalhada", Página 74)

Os dados aplicam-se a uma tensão nominal [U] de 230 V. Com tensões divergentes e em versões específicas do país, estes dados podem variar.

## Informação sobre ruídos

Os valores de emissão de ruído foram determinados de acordo com **EN 62841-3-9**.

O nível sonoro avaliado como A da ferramenta elétrica é normalmente de: nível de pressão sonora **98 dB(A)**; nível de potência sonora **108 dB(A)**. Incerteza K = **3 dB**.

### Utilizar proteção auditiva!

O nível de emissões sonoras indicado nestas instruções de serviço foi medido de acordo com um processo de medição normalizado e pode ser utilizado para a comparação de ferramentas elétricas. Ele também é apropriado para uma avaliação provisória da emissão sonora.

O nível de emissões sonoras indicado representa as aplicações principais da ferramenta elétrica. Se a ferramenta elétrica for utilizada para outras aplicações, com outras ferramentas de trabalho ou com manutenção insuficiente, é possível que o nível de emissões sonoras seja diferente. Isto pode aumentar sensivelmente a emissão sonora para o período completo de trabalho.

Para uma estimativa exata da emissão sonora, também deveriam ser considerados os períodos nos quais o aparelho está desligado ou funciona, mas não está sendo utilizado. Isto pode reduzir a emissão sonora durante o completo período de trabalho.

## Montagem

- ▶ **Evitar um arranque involuntário da ferramenta elétrica. A ficha de rede não deve estar conectada à alimentação elétrica durante a montagem e durante todos trabalhos na ferramenta elétrica.**

## Volume de fornecimento

Antes de colocar a ferramenta elétrica em funcionamento pela primeira vez, deverá verificar se todas as peças especificadas abaixo foram fornecidas:

- Serra de painéis com lâmina de serra montada
- Sargento **(28)**
- Chave sextavada interior **(34)**
- Pernos SDS **(50)**

**Nota:** verificar se a ferramenta elétrica apresenta danos. Antes de utilizar a ferramenta elétrica, deverá controlar cuidadosamente todos os dispositivos de proteção e peças levemente danificadas e verificar se estão funcionando corretamente. Controlar se as peças móveis funcionam perfeitamente e não emperram, ou se há peças danificadas. Todas as peças devem ser montadas corretamente e corresponder a todas exigências, para que seja assegurado um funcionamento impecável.

Dispositivos de segurança e peças danificados devem ser devidamente reparados ou substituídos por uma oficina especializada.

## Montagem estacionária ou flexível

- ▶ **Para assegurar um manuseio seguro, é necessário que, antes da utilização, a ferramenta elétrica seja montada sobre uma superfície de trabalho plana e estável (p. ex. bancada de trabalho).**

### Montagem numa superfície de trabalho (ver figuras A1-A2)

- Fixar a ferramenta elétrica à superfície de trabalho com uma união roscada apropriada. Os orifícios **(26)** servem para esse efeito.

ou

- Fixar os pés da ferramenta elétrica com sargentos convencionais à superfície de trabalho.

#### Montagem numa mesa de trabalho Bosch

As mesas de trabalho GTA da Bosch oferecem firmeza à ferramenta elétrica, sobre qualquer solo, devido aos pés de altura ajustável. As mesas de trabalho possuem bases de apoio para o apoio de peças longas.

- ▶ **Ler todas as indicações de aviso e instruções fornecidas com a mesa de trabalho.** O desrespeito das indicações de aviso e das instruções pode causar choque elétrico, queimaduras e/ou ferimentos graves.
- ▶ **Montar corretamente a mesa de trabalho, antes de montar a ferramenta elétrica.** É importante que a montagem seja perfeita, para evitar o risco de desmornamento.
- Montar a ferramenta elétrica na posição de transporte sobre a mesa de trabalho.

#### Instalação flexível (não recomendada!) (ver figura A3)

Se excepcionalmente não for possível montar a ferramenta elétrica sobre uma superfície de trabalho plana e estável, pode usar como auxiliar uma proteção contra tombamento.

- ▶ **Sem a proteção contra tombamento a ferramenta elétrica não está segura e pode tombar especialmente ao serrar ângulos de meia-esquadria máximos horizontais e/ou verticais.**
- Rodar a proteção contra tombamento (23) para dentro ou para fora até que a ferramenta elétrica fique direita sobre a superfície de trabalho.

#### Aspiração de pó/de aparas

Pós de materiais como por exemplo, tintas que contém chumbo, alguns tipos de madeira, minerais e metais, podem ser nocivos à saúde. O contacto ou a inalação dos pós pode provocar reações alérgicas e/ou doenças nas vias respiratórias do utilizador ou das pessoas que se encontrem por perto.

Certos pós, como por exemplo pó de carvalho e faia são considerados como sendo cancerígenos, especialmente quando juntos com substâncias para o tratamento de madeiras (cromato, produtos de proteção da madeira). Material que contém asbesto só deve ser processado por pessoal especializado.

- Se possível deverá usar um dispositivo de aspiração de pó apropriado para o material.
- Assegurar uma boa ventilação do local de trabalho.
- É recomendável usar uma máscara de proteção respiratória com filtro da classe P2.

Observe as diretivas para os materiais a serem processados, vigentes no seu país.

- ▶ **Evite a acumulação de pó no local de trabalho.** Pós podem entrar levemente em ignição.

A aspiração de pó/de aparas pode ser bloqueada por pó, aparas ou por estilhaços da peça a ser trabalhada.

- Desligar a ferramenta elétrica e puxar a ficha de rede da tomada.
- Aguardar até que a lâmina de serra esteja completamente parada.
- Verificar a causa do bloqueio e eliminá-la.

#### Aspiração externa

Para a aspiração também é possível ligar uma mangueira de aspirador (Ø 35 mm) à remoção de aparas (2).

- Ligar a mangueira de aspirador à remoção de aparas (2). O aspirador de pó deve ser apropriado para o material a ser trabalhado.

Utilizar um aspirador especial para aspirar pó que seja extremamente nocivo à saúde, cancerígeno ou seco.

#### Substituir a lâmina de serra

- ▶ **Para a montagem do disco de serra é necessário usar luvas de proteção.** Há perigo de ferimentos em caso de contacto com a lâmina de serra.

Só utilizar lâminas de serra com uma máxima velocidade admissível superior à velocidade da marcha em vazio da ferramenta elétrica.

Só utilizar lâminas de serra que correspondam aos dados característicos indicados neste manual de instrução e que sejam controladas conforme EN 847-1 e respetivamente marcadas.

Só usar lâminas de serra recomendadas pelo fabricante desta ferramenta elétrica e apropriadas para o material com que deseja trabalhar. Desta forma, evita-se o sobreaquecimento dos dentes de serra ao serrar.

#### Montagem com parafuso de sextavado interior (ver figuras B1–B4)

*Desmontar a lâmina de serra:*

- Colocar a ferramenta elétrica na posição de trabalho.
- Rodar o parafuso de sextavado interior (46) com a chave sextavada interior (5 mm) (34) e pressionar em simultâneo o bloqueio do veio (45), até que este engate.
- Manter o bloqueio do veio (45) pressionado e desenroscar o parafuso (46) para a direita (rosca à esquerda!).
- Retirar o flange de aperto (47).
- Rodar a tampa de proteção pendular (11) para trás até ao batente.
- Manter a tampa de proteção pendular nesta posição e retirar a lâmina de serra (12).
- Reconduzir lentamente a tampa de proteção pendular para baixo.

*Montar a lâmina de serra:*

Se necessário, deverá limpar todas as partes antes de serem montadas.

- Rodar a tampa de proteção pendular (11) para trás. Manter a capa de proteção pendular nesta posição.
- Colocar a nova lâmina de serra no flange de aperto interior (49).

► **Durante a montagem, deverá observar que o sentido de corte dos dentes (sentido da seta sobre a lâmina de corte) coincida com o sentido da seta sobre a capa de proteção!**

- Reconduzir lentamente a tampa de proteção pendular para baixo.
- Colocar o flange de aperto (47) e o parafuso de sextavado interior (46). Pressionar o bloqueio do veio (45), até este engatar, e apertar o parafuso rodando para a esquerda.

#### Montagem com pernos SDS (ver figura C)

*Desmontar a lâmina de serra:*

- Colocar a ferramenta elétrica na posição de trabalho.
- Manter o bloqueio do veio (45) pressionado e desapertar o perno SDS (50) rodando para a direita (rosca à esquerda!).
- Retirar o flange de aperto (47).
- Rodar a tampa de proteção pendular (11) para trás até ao batente.
- Manter a tampa de proteção pendular nesta posição e retirar a lâmina de serra (12).
- Reconduzir lentamente a tampa de proteção pendular para baixo.

*Montar a lâmina de serra:*

Se necessário, deverá limpar todas as partes antes de serem montadas.

- Rodar a tampa de proteção pendular (11) para trás. Manter a capa de proteção pendular nesta posição.
  - Colocar a nova lâmina de serra no flange de aperto interior (49).
- **Durante a montagem, deverá observar que o sentido de corte dos dentes (sentido da seta sobre a lâmina de corte) coincida com o sentido da seta sobre a capa de proteção!**
- Reconduzir lentamente a tampa de proteção pendular para baixo.
  - Colocar o flange de aperto (47) e o perno SDS (50). Pressionar o bloqueio do veio (45), até este engatar, e apertar o perno SDS rodando para a esquerda.

#### Deslocar o carril limitador

(ver figura F)

Ao serrar ângulos de meia-esquadria, é necessário apertar o carril limitador (15) ajustável esquerdo ou direito para fora ou removê-lo completamente consoante o sentido de corte.

Ângulo de meia-esquadria vertical	Ângulo de meia-esquadria horizontal	
0°- 47° (esquerda)	≤ 44° (direita/esquerda)	- <b>Solte</b> o parafuso de travamento (51). - Puxe o carril limitador ajustável esquerdo (15) totalmente para fora.
0°- 47° (esquerda)	≥ 45° (direita/esquerda)	- <b>Solte</b> o parafuso de travamento (51). - Puxe o carril limitador ajustável esquerdo (15) totalmente para fora.

## Funcionamento

- **Antes de todos trabalhos na ferramenta elétrica deverá puxar a ficha de rede da tomada.**

#### Proteção de transporte (ver figura D)

A proteção de transporte (37) facilita o manuseamento da ferramenta elétrica durante o transporte para outros locais de utilização.

#### Liberar a ferramenta elétrica (posição de trabalho)

- Pressionar o braço da ferramenta no punho (9) um pouco para baixo, para aliviar a proteção de transporte (37).
- Puxar a proteção de transporte (37) completamente para fora.
- Conduzir lentamente o braço da ferramenta para cima.

#### Proteger a ferramenta elétrica (posição de transporte)

- Soltar o parafuso de fixação (33), caso este esteja apertado. Puxar o braço da ferramenta completamente para frente e reapertar o parafuso de fixação.
- Aparafusar o parafuso de ajuste (4) completamente até cima.
- Para travar a mesa de serrar (16), apertar o manípulo de fixação (21).
- Conduzir lentamente o braço da ferramenta com o punho (9) para baixo.
- Conduzir o braço da ferramenta para baixo, até que seja possível pressionar a proteção de transporte (37) totalmente para dentro.

#### Preparação de trabalho

##### Alongar a mesa de serrar (ver figura E)

Apoiar ou escorar as extremidades de peças compridas.

A mesa de serrar pode ser ampliada, para a esquerda ou para a direita, com a ajuda dos respetivos prolongamentos (13).

- Virar a alavanca de aperto (17) para cima.
- Puxar o prolongamento da mesa de serrar (13) para fora até ao comprimento desejado.
- Para fixar o prolongamento da mesa de serrar, pressionar a alavanca de aperto (17) novamente para baixo.



Ângulo de meia-esquadria vertical	Ângulo de meia-esquadria horizontal	
		<ul style="list-style-type: none"> <li>– Eleve o carril limitador móvel para frente.</li> <li>– <b>Retire</b> o parafuso de travamento <b>(51)</b>.</li> </ul>
0°– 47° (direita)	≤ 44° (direita/esquerda)	<ul style="list-style-type: none"> <li>– <b>Solte</b> o parafuso de travamento <b>(51)</b>.</li> <li>– Puxe o carril limitador ajustável direito <b>(15)</b> totalmente para fora.</li> <li>– Eleve o carril limitador móvel para frente.</li> </ul>
0°– 47° (direita)	≥ 45° (direita/esquerda)	<ul style="list-style-type: none"> <li>– <b>Solte</b> o parafuso de travamento <b>(51)</b>.</li> <li>– Puxe o carril limitador ajustável direito <b>(15)</b> totalmente para fora.</li> <li>– Eleve o carril limitador móvel para frente.</li> </ul>

#### Fixar a peça a ser trabalhada (ver figura G)

- Pressionar bem a peça a ser trabalhada contra o carril limitador **(14)**.
- Inserir o sargento fornecido **(28)** num dos furos **(35)** previstos para o efeito.
- Adaptar o tirante roscado **(52)** do sargento à altura da peça.
- Apertar o tirante roscado **(52)** fixando assim a peça a ser trabalhada.

#### Ajustar ângulos de meia-esquadria horizontais

Após uso intensivo, controlar, e se necessário corrigir, os ajustes básicos da ferramenta elétrica, para assegurar cortes precisos (ver "Controlar e realizar os ajustes básicos", Página 76).

#### Ajustar ângulos de meia-esquadria padrões horizontais (ver figura H)

Para o ajuste rápido e preciso de ângulos de meia-esquadria horizontais usados frequentemente, existem entalhes **(25)** na mesa de serrar:

esquerda	direita
	0°
45°; 31,6°; 22,5°; 15°	15°; 22,5°; 31,6°; 45°; 60°

- Soltar o manípulo de fixação **(21)**, caso este esteja apertado.
- Puxar a alavanca **(22)** e rodar a mesa de serrar **(16)** para a esquerda ou para a direita até ao entalhe desejado.
- Soltar novamente a alavanca. A alavanca deve engatar perceptivelmente no entalhe.
- Apertar novamente o manípulo de fixação **(21)**.

#### Ajustar quaisquer ângulos de meia-esquadria horizontais (ver figura I)

O ângulo de meia-esquadria horizontal pode ser ajustado numa faixa de 52° (lado esquerdo) a 60° (lado direito).

- Soltar o manípulo de fixação **(21)**, caso este esteja apertado.

- Puxar a alavanca **(22)** e premir em simultâneo o grampo de travamento **(20)**, até que este encaixe na ranhura prevista para o efeito. Com isto a mesa de serrar move-se livremente.
- Rodar a mesa de serrar **(16)** pelo manípulo de fixação para a esquerda ou para a direita, até que o indicador de ângulo **(24)** indique o ângulo de meia-esquadria horizontal desejado.

#### Para ângulos de meia-esquadria horizontais superiores a 45°:

Puxar o prolongamento da mesa de serrar **(13)** totalmente para fora (ver "Alongar a mesa de serrar (ver figura E)", Página 72).

- Apertar novamente o manípulo de fixação **(21)**.
- Para soltar novamente a alavanca **(22)** (para ajustar ângulos de meia-esquadria horizontais padrões) é necessário puxar a alavanca para cima. O grampo de travamento **(20)** salta para a posição inicial e a alavanca **(22)** pode engatar novamente nos entalhes **(25)**.

#### Ajustar ângulos de meia-esquadria verticais

Após uso intensivo, controlar, e se necessário corrigir, os ajustes básicos da ferramenta elétrica, para assegurar cortes precisos (ver "Controlar e realizar os ajustes básicos", Página 76).

O ângulo de meia-esquadria vertical pode ser ajustado numa faixa de 47° (lado esquerdo) a 47° (lado direito).

Para o ajuste rápido e preciso de ângulos de meia-esquadria verticais usados frequentemente, existem limitadores para os ângulos de 0°, 45°, 22,5° e 33,9°.

#### Ajustar quaisquer ângulos de meia-esquadria verticais (ver figura J)

- Puxar o limitador **(44)** totalmente para cima. Para o efeito, pode utilizar a amplitude total dos ângulos de meia-esquadria verticais (à esquerda e à direita).
- Puxar o carril limitador ajustável direito **(15)** totalmente para fora ou retirar completamente (ver "Deslocar o carril limitador", Página 72).

Se pretender utilizar a amplitude total dos ângulos de meia-esquadria verticais, também tem de puxar o carril limitador ajustável esquerdo (15) completamente para fora ou de o remover por completo.

- Soltar a alavanca de aperto (41).
- Rodar o braço da ferramenta no punho (9) para a esquerda ou direita, até que o indicador de ângulo (42) ou (31) indique o ângulo de meia-esquadria vertical desejado.
- Apertar novamente a alavanca de aperto (41).

#### Ajustar ângulos de meia-esquadria padrões verticais (ver figura K)

Ângulo de meia-esquadria padrão vertical de 0°:

- Rodar o braço da ferramenta no punho (9) um pouco para a esquerda e empurrar o limitador (44) totalmente para trás.

Ângulos de meia-esquadria padrões verticais de 45°, 33,9° e 22,5°:

- Rodar o batente esquerdo ou direito (29), até que a meia-esquadria padrão vertical desejada engate na marcação da seta.

#### Colocação em funcionamento

- ▶ **Observar a tensão de rede! A tensão da fonte de corrente elétrica deve coincidir com os dados que constam na placa de características da ferramenta elétrica. Ferramentas elétricas marcadas para 230 V também podem ser operadas com 220 V.**

#### Ligar (ver figura L)

- Para a **colocação em funcionamento** da ferramenta elétrica, deslocar **primeiro** o bloqueio de ligação (7) para o centro, e premir **de seguida** o interruptor de ligar/desligar (8) e manter premido.

**Nota:** Por motivos de segurança o interruptor de ligar/desligar (8) não pode ser travado, mas deve permanecer premido durante o funcionamento.

#### Desligar

- Para **desligar**, soltar o interruptor de ligar/desligar (8).

#### Limitação de corrente de arranque

A limitação eletrónica da corrente de arranque limita a potência ao ligar a ferramenta elétrica e possibilita o funcionamento com um fusível de 16 A.

**Nota:** Se a ferramenta elétrica funciona com pleno número de rotações, imediatamente após ser ligada, significa que a limitação da corrente de arranque falhou. A ferramenta elétrica tem de ser enviada de imediato para o Serviço de Assistência Técnica, endereços (ver "Serviço pós-venda aconselhamento", Página 78).

#### Instruções de trabalho

##### Indicações gerais para serrar

- ▶ **Apertar sempre bem o manípulo de fixação (21) e a alavanca de fixação (41) antes de serrar.** Caso

contrário o disco de serra poderá emperrar na peça a ser trabalhada.

- ▶ **Antes de todos os cortes, deverá assegurar-se de que a lâmina de serra não possa de modo algum entrar em contacto com o carril limitador, com os sargentos ou com quaisquer outras partes do aparelho. Se houverem limitadores auxiliares montados, estes deverão ser removidos ou respetivamente adaptados.**

Proteger a lâmina de serra contra golpes e pancadas. A lâmina de serra não deve ser exposta a nenhuma pressão lateral.

Não trabalhar peças empenadas. A peça a ser trabalhada deve sempre ter um lado reto para encostar no carril limitador.

Apoiar ou escorar as extremidades de peças compridas e pesadas.

Assegurar que a capa de proteção pendular está a funcionar corretamente e pode ser movimentada livremente. Ao conduzir o braço da ferramenta para baixo, a capa de proteção pendular tem de se abrir. Ao conduzir o braço da ferramenta para cima, a capa de proteção pendular tem de se voltar a fechar por cima da lâmina e engatar na posição superior do braço da ferramenta.

#### Marcar a linha de corte (ver figura M)

Um raio laser indica a linha de corte da lâmina de serra. Assim a peça pode ser exatamente posicionada para ser serrada, sem que a cobertura de proteção angular tenha que ser aberta.

- Para tal, ligar o raio laser com o interruptor (42).
- Alinhar a sua marcação na peça a ser trabalhada ao lado direito da linha do laser.

**Nota:** Antes de serrar, verificar se a linha de corte ainda é indicada corretamente (ver "Ajustar o laser", Página 76). O raio laser pode, p. ex., ser desajustado por vibrações devido a um uso intensivo.

#### Posição do operador (ver figura N)

- ▶ **Não se posicionar em uma linha com a lâmina de serra, na frente da ferramenta elétrica, mas sempre deslocado lateralmente em relação à lâmina de serra.**

Desta forma o seu corpo estará protegido contra um possível contragolpe.

- Manter as mãos, os dedos e os braços afastados da lâmina de serra em rotação.
- Não cruzar as mãos à frente do braço da ferramenta.

#### Dimensões admissíveis da peça a ser trabalhada

**Máximas** peças a serem trabalhadas:

Ângulo de meia-esquadria horizontal	Ângulo de meia-esquadria vertical [mm]	Altura x largura
0°	0°	70 x 312
45° (direita/esquerda)	0°	70 x 225
0°	45° (esquerda)	45 x 312
0°	45° (direita)	20 x 312

Ângulo de meia-esquadria horizontal	Ângulo de meia-esquadria vertical	Altura x largura [mm]
45°	45° (esquerda)	45 x 225
45°	45° (direita)	20 x 225
45° (direita/esquerda)	45° (esquerda com pernos SDS)	30 x 225

Peças mínimas (= todas as peças que podem ser fixas com o sargento fornecido **(28)** à esquerda ou à direita da lâmina de serra): 100 x 40 mm (comprimento x largura)

Profundidade máx. de corte (0°/0°): 70 mm

#### Substituir as placas de alimentação (ver figura O)

As placas de alimentação vermelhas **(19)** podem desgastar-se após um longo período de uso da ferramenta elétrica.

Placas de alimentação defeituosas devem ser substituídas.

- Colocar a ferramenta elétrica na posição de trabalho.
- Desatarraxar os parafusos **(53)** com uma chave sextavada interior (4 mm) e retirar as placas de alimentação velhas.
- Colocar uma nova placa de alimentação.
- Aparafusar a placa de alimentação com os parafusos **(53)** o mais à direita possível, de modo a que o possível movimento de tração da lâmina de serra não entre em contacto com a placa de alimentação em todo o comprimento.
- Repetir os passos de trabalho, do mesmo modo, para a nova placa de alimentação esquerda.

#### Serrar

- ▶ **Apertar sempre bem o manípulo de fixação (21) e a alavanca de fixação (41) antes de serrar.** Caso contrário o disco de serra poderá emperrar na peça a ser trabalhada.

#### Ajustar o número de rotações

Com a ajuda do regulador das rotações **(38)** é possível ajustar de forma contínua o número de rotações da ferramenta elétrica mesmo durante o funcionamento.

**Nota:** Ajustar sempre o número de rotações adequado para o material a processar (ver tabela seguinte). Desta forma, evita-se o sobreaquecimento dos dentes de serra ao serrar.

Nível de rotações	Velocidade	Material
1	3500 r.p.m.	Alumínio
2	3800 r.p.m.	
3	4100 r.p.m.	Plásticos
4	4400 r.p.m.	
5	4700 r.p.m.	Madeira
6	5300 r.p.m.	

#### Serrar sem movimento de tração (cortar) (ver figura P)

- Para cortes sem movimento de tração (peças pequenas) soltar o parafuso de fixação **(33)**, caso este esteja apertado. Empurrar o braço da ferramenta até ao batente

no sentido do carril limitador **(14)** e voltar a apertar o parafuso de fixação **(33)**.

- Se necessário, ajustar o ângulo de meia-esquadria horizontal e/ou vertical pretendido.
- Fixar a peça a ser trabalhada de acordo com as dimensões.
- Ligar a ferramenta elétrica.
- Conduzir lentamente o braço da ferramenta com o punho **(9)** para baixo.
- Serrar a peça com avanço uniforme.
- Desligar a ferramenta elétrica e aguardar até a lâmina de serra estar completamente parada.
- Conduzir lentamente o braço da ferramenta para cima.

#### Serrar com movimento de tração

- Para cortes com a ajuda do dispositivo de tração **(1)** (peças largas), soltar o parafuso de fixação **(33)**, caso este esteja apertado.
- Se necessário, ajustar o ângulo de meia-esquadria horizontal e/ou vertical pretendido.
- Fixar a peça a ser trabalhada de acordo com as dimensões.
- Afastar o braço da ferramenta do carril limitador **(14)**, até a lâmina de serra estar na frente da peça a ser trabalhada.
- Ligar a ferramenta elétrica.
- Conduzir lentamente o braço da ferramenta com o punho **(9)** para baixo.
- Premir então o braço da ferramenta no sentido do carril limitador **(14)** e serrar a peça com avanço uniforme.
- Desligar a ferramenta elétrica e aguardar até a lâmina de serra estar completamente parada.
- Conduzir lentamente o braço da ferramenta para cima.

#### Serrar peças com o mesmo comprimento (ver figura Q)

Para serrar facilmente peças com o mesmo comprimento, é possível utilizar o limitador de comprimento **(36)** (acessório).

O limitador de comprimento pode ser montado de ambos os lados do prolongamento da mesa de serrar **(13)**.

- Soltar o parafuso de travamento **(54)** e bascular o limitador de comprimento **(36)** sobre o parafuso de aperto **(55)**.
- Reapertar o parafuso de travamento **(54)**.
- Ajustar o prolongamento da mesa de serrar **(13)** para o comprimento desejado (ver "Alongar a mesa de serrar (ver figura E)", Página 72).

#### Ajustar o limitador de profundidade (serrar ranhuras) (ver figura R)

O limitador de profundidade deve ser ajustado, se desejar serrar uma ranhura.

- Virar o limitador de profundidade **(32)** para fora.
- Virar o braço da ferramenta no punho **(9)** para a posição desejada.

- Girar o parafuso de ajuste **(4)**, até a extremidade do parafuso entrar em contacto com o limitador de profundidade **(32)**.
- Conduzir lentamente o braço da ferramenta para cima.

#### Peças especiais

Ao serrar peças curvadas ou redondas é necessário fixá-las firmemente, de modo que não possam se movimentar. Na linha de corte não deve haver fendas entre a peça a ser trabalhada, o carril limitador e a mesa de serrar.

Se necessário, deverão ser fabricados suportes especiais.

#### Controlar e realizar os ajustes básicos

Após uso intensivo, deverá controlar, e se necessário corrigir, os ajustes básicos da ferramenta elétrica, para assegurar cortes precisos.

Para tal são necessárias experiência e ferramentas especiais.

Uma oficina de serviço pós-venda Bosch executa este trabalho de forma rápida e fiável.

#### Ajustar o laser

**Nota:** Para testar a função do laser é necessário que a ferramenta elétrica esteja conectada à alimentação elétrica.

► **Jamais acionar o interruptor de ligar/desligar durante o ajuste do laser (p. ex. ao movimentar o braço da ferramenta).** Um arranque involuntário da ferramenta elétrica pode causar ferimentos.

- Colocar a ferramenta elétrica na posição de trabalho.
- Rodar a mesa de serrar **(16)** até ao entalhe **(25)** para 0°. A alavanca **(22)** tem de engatar perceptivelmente no entalhe.

#### Controlar (ver figura S1)

- Desenhar uma linha de corte sobre a peça a ser trabalhada.
- Conduzir lentamente o braço da ferramenta com o punho **(9)** para baixo.
- Posicionar a peça a ser trabalhada, de modo que os dentes da lâmina de serra estejam alinhados à linha de corte.
- Manter a peça a ser trabalhada nesta posição e reconduzir o braço da ferramenta lentamente para cima.
- Fixar a peça a ser trabalhada.
- Ligar o raio laser com o interruptor **(40)**.

O raio laser deve estar alinhado ao comprimento total da linha de corte da peça a ser trabalhada, mesmo quando o braço da ferramenta é movimentado para baixo.

#### Ajustar (ver figura S2)

- Rodar o parafuso de ajuste **(56)** com uma chave de parafusos adequada, até o raio laser ficar à face em todo o comprimento da linha de corte na peça a ser trabalhada.

Uma rotação no sentido contrário dos ponteiros do relógio, movimenta o raio laser da esquerda para a direita, uma rotação no sentido dos ponteiros do relógio movimenta o raio laser da direita para a esquerda.

#### Ajustar o ângulo de meia-esquadria padrão vertical de 0°

- Colocar a ferramenta elétrica na posição de trabalho.
- Rodar a mesa de serrar **(16)** até ao entalhe **(25)** para 0°. A alavanca **(22)** tem de engatar perceptivelmente no entalhe.

#### Controlar (ver figura T1)

- Ajustar o calibre angular para 90° e colocar sobre a mesa de serrar **(16)**.

O lado do calibre angular tem de ficar alinhado no comprimento completo com a lâmina de serra **(12)**.

#### Ajustar (ver figura T2)

- Soltar a alavanca de aperto **(41)**.
- Empurrar o batente **(44)** totalmente para trás.
- Soltar a contraporca do parafuso batente **(58)** com uma chave anular ou uma chave de bocas convencional (10 mm).
- Enroscar ou desenroscar o parafuso batente, até que o lado do calibre angular fique alinhado no comprimento completo com a lâmina de serra.
- Apertar novamente a alavanca de aperto **(41)**.
- De seguida, voltar a apertar a contraporca do parafuso batente **(58)**.

Se, após o ajuste, o indicador de ângulo **(31)** não estiver em linha com a marca de 0° da escala **(30)**, soltar o parafuso **(57)** com uma chave de fenda em cruz convencional e alinhar o indicador de ângulo ao longo da marca de 0°.

#### Ajustar o ângulo de meia-esquadria padrão vertical de 45° (esquerda)

- Colocar a ferramenta elétrica na posição de trabalho.
- Rodar a mesa de serrar **(16)** até ao entalhe **(25)** para 0°. A alavanca **(22)** tem de engatar perceptivelmente no entalhe.
- Remover o carril limitador ajustável esquerdo **(15)** (ver "Deslocar o carril limitador", Página 72).
- Rodar o batente esquerdo **(29)**, até o ângulo de meia-esquadria padrão vertical de 45° engatar na seta de marcação.
- Soltar a alavanca de aperto **(41)**.
- Rodar o braço da ferramenta no punho **(9)** para a esquerda, até o parafuso batente **(59)** encostar no batente **(29)**.

#### Controlar (ver figura U1)

- Ajustar o calibre angular para 45° e colocar sobre a mesa de serrar **(16)**.

O lado do calibre angular tem de ficar alinhado no comprimento completo com a lâmina de serra **(12)**.

#### Ajustar (ver figura U2)

- Soltar a contraporca do parafuso batente **(59)** com uma chave anular ou uma chave de bocas convencional (10 mm).
- Enroscar ou desenroscar o parafuso batente, até que o lado do calibre angular fique alinhado no comprimento completo com a lâmina de serra.
- Apertar novamente a alavanca de aperto **(41)**.

- De seguida, voltar a apertar a contraporca do parafuso batente (59).

Se, após o ajuste, os indicadores de ângulo (42) e (31) não estiverem em linha com as marcas de 45° da escala (30), controlar primeiro mais uma vez o ajuste de 0° para o ângulo de meia-esquadria vertical e o indicador de ângulo. De seguida, repetir o ajuste do ângulo de meia-esquadria vertical de 45°.

#### Ajustar o ângulo de meia-esquadria padrão vertical de 45° (direita)

- Colocar a ferramenta elétrica na posição de trabalho.
- Rodar a mesa de serrar (16) até ao entalhe (25) para 0°. A alavanca (22) tem de engatar perceptivelmente no entalhe.
- Remover o carril limitador ajustável direito (15) (ver "Deslocar o carril limitador", Página 72).
- Puxar o limitador (44) totalmente para cima.
- Rodar o batente direito (29), até o ângulo de meia-esquadria padrão vertical de 45° engatar na seta de marcação.
- Soltar a alavanca de aperto (41).
- Rodar o braço da ferramenta no punho (9) para a direita, até o parafuso batente (60) encostar no batente (29).

#### Controlar (ver figura V1)

- Ajustar o calibre angular para 135° e colocar sobre a mesa de serrar (16).

O lado do calibre angular tem de ficar alinhado no comprimento completo com a lâmina de serra (12).

#### Ajustar: (ver figura V2)

- Soltar a contraporca do parafuso batente (59) com uma chave anular ou uma chave de bocas convencional (10 mm).
- Enroscar ou desenroscar o parafuso batente, até que o lado do calibre angular fique alinhado no comprimento completo com a lâmina de serra.
- Apertar novamente a alavanca de aperto (41).
- De seguida, voltar a apertar a contraporca do parafuso batente (59).

Se, após o ajuste, os indicadores de ângulo (42) e (31) não estiverem em linha com as marcas de 45° da escala (30), controlar primeiro mais uma vez o ajuste de 0° para o ângulo de meia-esquadria vertical e o indicador de ângulo. De seguida, repetir o ajuste do ângulo de meia-esquadria vertical de 45°.

#### Alinhar a escala para ângulos de meia-esquadria horizontais

- Colocar a ferramenta elétrica na posição de trabalho.
- Rodar a mesa de serrar (16) até ao entalhe (25) para 0°. A alavanca (22) tem de engatar perceptivelmente no entalhe.

#### Controlar (ver figura W1)

- Ajustar o calibre angular para 90° e colocar entre o carril limitador (14) e a lâmina de serra (12) na mesa de serrar (16).

O lado do calibre angular tem de ficar alinhado no comprimento completo com a lâmina de serra (12).

#### Ajustar: (ver figura W2)

- Soltar os quatro parafusos de ajuste (61) com uma chave de fenda em cruz e girar a mesa de serra (16) junto com a escala (18), até o lado do calibre angular ficar alinhado no comprimento completo com a lâmina de serra.
- Reapertar os parafusos.

Se, após o ajuste, o indicador de ângulo (24) não estiver em linha com a marca de 0° da escala (18), soltar o parafuso (62) com uma chave de fenda em cruz e alinhar o indicador de ângulo ao longo da marca de 0°.

#### Transporte (ver figura X)

Antes de um transporte da ferramenta elétrica é necessário executar os seguintes passos:

- Soltar o parafuso de fixação (33), caso este esteja apertado. Puxar o braço da ferramenta completamente para frente e reapertar o parafuso de fixação.
- Assegurar que o batente de profundidade (32) está totalmente pressionado para dentro e o parafuso de ajuste (4) passa no entalhe ao mover o braço da ferramenta sem tocar no batente de profundidade.
- Colocar a ferramenta elétrica na posição de transporte.
- Remover todos os acessórios que não estão montados firmemente na ferramenta elétrica. Se possível, as lâminas de serra não utilizadas devem ser colocadas dentro de um recipiente fechado durante o transporte.
- Juntar o cabo de corrente elétrica com a fita de sistema autoaderente (63).
- Transportar a ferramenta elétrica pelo punho de transporte (3) ou pelas cavidades (27) na lateral da mesa de serrar.

► **Ao transportar a ferramenta elétrica, utilizar apenas os dispositivos de transporte e nunca os dispositivos de proteção.**

## Manutenção e assistência técnica

### Manutenção e limpeza

- **Antes de todos trabalhos na ferramenta elétrica deverá puxar a ficha de rede da tomada.**
- **Manter a ferramenta elétrica e as aberturas de ventilação sempre limpas, para trabalhar bem e de forma segura.**

Se for necessário substituir o cabo de ligação, isto deverá ser realizado pela Bosch ou por um posto de assistência técnica autorizado para ferramentas elétricas Bosch para evitar riscos de segurança.

A capa de proteção pendular deve sempre movimentar-se livremente e fechar-se automaticamente. Portanto deverá manter a área em volta da capa de proteção pendular sempre limpa.

Após cada etapa de trabalho deverá remover o pó e as aparas, soprando com ar comprimido ou limpando com um pincel.

Limpar regularmente o rolo de deslize (6).

Para limpar a unidade de laser, rodar a cobertura do laser (64) para fora e remover o pó com um pincel (ver figura Y).

### Acessórios

	Número de produto
Sargento	1 609 B04 224
Placas de alimentação	1 609 B03 717
Saco de pó	1 609 B05 010
Limitador de comprimento	1 609 B02 365
Parafuso de travamento do limitador de comprimento	1 609 B00 263

### Lâminas de serra para madeira e materiais de placas, painéis e tramelas

Lâmina de serra 216 x 30 mm, 48 dentes	2 608 640 641
--	---------------

### Lâminas de serra para plástico e metais não-ferrosos

Lâmina de serra 216 x 30 mm, 80 dentes	2 608 640 447
--	---------------

Lâmina de serra 216 x 25,4 mm, 80 dentes	2 608 642 993
--	---------------

### Lâminas de serra para todos os tipos de piso laminado

Lâmina de serra 216 x 30 mm, 60 dentes	2 608 642 133
--	---------------

Lâmina de serra 216 x 25,4 mm, 60 dentes	2 608 642 995
--	---------------

### Serviço pós-venda e aconselhamento

O serviço pós-venda responde às suas perguntas a respeito de serviços de reparação e de manutenção do seu produto, assim como das peças sobressalentes. Desenhos explodidos e informações acerca das peças sobressalentes também em: [www.bosch-pt.com](http://www.bosch-pt.com)

A nossa equipa de consultores Bosch esclarece com prazer todas as suas dúvidas a respeito dos nossos produtos e acessórios.

Indique para todas as questões e encomendas de peças sobressalentes a referência de 10 dígitos de acordo com a placa de características do produto.

#### Portugal

Robert Bosch LDA  
Avenida Infante D. Henrique  
Lotes 2E – 3E  
1800 Lisboa

Para efetuar o seu pedido online de peças entre na página [www.ferramentasbosch.com](http://www.ferramentasbosch.com).

Tel.: 21 8500000

Fax: 21 8511096

#### Brasil

Robert Bosch Ltda. – Divisão de Ferramentas Elétricas  
Caixa postal 1195 – CEP: 13065-900  
Campinas – SP  
Tel.: 0800 7045 446  
[www.bosch.com.br/contato](http://www.bosch.com.br/contato)

### Eliminação

Ferramentas elétricas, acessórios e embalagens devem ser enviados a uma reciclagem ecológica de matérias-primas.



Não deitar ferramentas elétricas no lixo doméstico!

#### Apenas para países da UE:

De acordo com a diretiva europeia 2012/19/UE para aparelhos elétricos e eletrônicos velhos, e com as respetivas realizações nas leis nacionais, as ferramentas elétricas que não servem mais para a utilização, devem ser enviadas separadamente a uma reciclagem ecológica.

## Italiano

### Avvertenze di sicurezza

#### Avvertenze generali di sicurezza per elettro utensili

**⚠ ATTENZIONE** Leggere tutte le avvertenze di pericolo, le istruzioni operative, le figure e le specifiche fornite in dotazione al presente elettro utensile. Il mancato rispetto di tutte le istruzioni sottoelencate potrà comportare il pericolo di scosse elettriche, incendi e/o gravi lesioni.

**Conservare tutte le avvertenze di pericolo e le istruzioni operative per ogni esigenza futura.**

Il termine "elettro utensile" riportato nelle avvertenze fa riferimento ai dispositivi dotati di alimentazione elettrica (a filo) o a batteria (senza filo).

#### Work area safety

- ▶ **Conservare l'area di lavoro pulita e ben illuminata.** Zone disordinate o buie possono essere causa di incidenti.
- ▶ **Evitare di impiegare l'elettro utensile in ambienti soggetti al rischio di esplosioni nei quali siano presenti liquidi, gas o polveri infiammabili.** Gli elettro utensili producono scintille che possono far infiammare la polvere o i gas.
- ▶ **Tenere lontani i bambini ed altre persone durante l'impiego dell'elettro utensile.** Eventuali distrazioni potranno comportare la perdita del controllo sull'elettro utensile.

#### Electrical safety

- ▶ **La spina di allacciamento alla rete dell'elettro utensile deve essere adatta alla presa. Evitare assolutamente**

di apportare qualsivoglia modifica alla spina. Non utilizzare spine adattatrici con elettroutensili dotati di collegamento a terra. Le spine non modificate e le prese adatte allo scopo riducono il rischio di scosse elettriche.

- ▶ **Evitare il contatto fisico con superfici collegate a terra, come tubi, radiatori, fornelli elettrici e frigoriferi.** Sussiste un maggior rischio di scosse elettriche nel momento in cui il corpo è messo a massa.
- ▶ **Custodire l'elettroutensile al riparo dalla pioggia o dall'umidità.** La penetrazione dell'acqua in un elettroutensile aumenta il rischio di una scossa elettrica.
- ▶ **Non usare il cavo per scopi diversi da quelli previsti. Non usare il cavo per trasportare o appendere l'elettroutensile, né per estrarre la spina dalla presa di corrente. Non avvicinare il cavo a fonti di calore, olio, spigoli taglienti e parti della macchina in movimento.** I cavi danneggiati o aggrovigliati aumentano il rischio d'insorgenza di scosse elettriche.
- ▶ **Se si utilizza l'elettroutensile all'aperto, impiegare un cavo di prolunga adatto per l'uso all'esterno.** L'uso di un cavo di prolunga omologato per l'impiego all'esterno riduce il rischio d'insorgenza di scosse elettriche.
- ▶ **Qualora non fosse possibile evitare di utilizzare l'elettroutensile in un ambiente umido, usare un interruttore di protezione dalle correnti di guasto (RCD).** L'uso di un interruttore di sicurezza riduce il rischio di una scossa elettrica.

#### Sicurezza delle persone

- ▶ **Quando si utilizza un elettroutensile è importante restare vigili, concentrarsi su ciò che si sta facendo ed operare con giudizio. Non utilizzare l'elettroutensile in caso di stanchezza o sotto l'effetto di droghe, alcool o medicinali.** Un attimo di distrazione durante l'uso dell'elettroutensile può essere causa di gravi incidenti.
- ▶ **Utilizzare gli appositi dispositivi di protezione individuali. Indossare sempre gli occhiali protettivi.** L'impiego, in condizioni appropriate, di dispositivi di protezione quali maschera antipolvere, scarpe antinfortunistiche antiscivolo, elmetto di protezione, protezioni acustiche, riduce il rischio di infortuni.
- ▶ **Evitare l'accensione involontaria dell'elettroutensile. Prima di collegare l'elettroutensile all'alimentazione di corrente e/o alla batteria, prima di prenderlo o trasportarlo, assicurarsi che sia spento.** Tenendo il dito sopra l'interruttore mentre si trasporta l'elettroutensile oppure collegandolo all'alimentazione di corrente con l'interruttore inserito, si vengono a creare situazioni pericolose in cui possono verificarsi seri incidenti.
- ▶ **Prima di accendere l'elettroutensile togliere qualsiasi attrezzo di regolazione o chiave utilizzata.** Un accessorio oppure una chiave che si trovi in una parte rotante della macchina può provocare seri incidenti.
- ▶ **Evitare di assumere posture anomale. Mantenere appoggio ed equilibrio adeguati in ogni situazione.** In questo modo è possibile controllare meglio l'elettroutensile in caso di situazioni inaspettate.
- ▶ **Indossare indumenti adeguati. Non indossare vestiti larghi, né gioielli. Tenere capelli e vestiti lontani da parti in movimento.** Vestiti larghi, gioielli o capelli lunghi potranno impigliarsi in parti in movimento.
- ▶ **Se l'utensile è dotato di un apposito attacco per dispositivi di aspirazione e raccolta polvere, accertarsi che gli stessi siano collegati ed utilizzati in modo conforme.** L'utilizzo di un'aspirazione polvere può ridurre lo svilupparsi di situazioni pericolose dovute alla polvere.
- ▶ **Evitare che la confidenza derivante da un frequente uso degli utensili si trasformi in superficialità e vengano trascurate le principali norme di sicurezza.** Una mancanza di attenzione può causare gravi lesioni in una frazione di secondo.

#### Trattamento accurato ed uso corretto degli elettroutensili

- ▶ **Non sottoporre la macchina a sovraccarico. Utilizzare l'elettroutensile adeguato per l'applicazione specifica.** Con un elettroutensile adatto si lavora in modo migliore e più sicuro nell'ambito della sua potenza di prestazione.
- ▶ **Non utilizzare l'elettroutensile qualora l'interruttore non consenta un'accensione/uno spegnimento corretti.** Un elettroutensile con l'interruttore rotto è pericoloso e deve essere aggiustato.
- ▶ **Prima di eseguire eventuali regolazioni, sostituire accessori o riporre la macchina al termine del lavoro, estrarre sempre la spina dalla presa di corrente e/o togliere la batteria, se rimovibile.** Tale precauzione eviterà che l'elettroutensile possa essere messo in funzione involontariamente.
- ▶ **Riporre gli elettroutensili fuori della portata dei bambini durante i periodi di inutilizzo e non consentire l'uso degli utensili stessi a persone inesperte o che non abbiano letto le presenti istruzioni.** Gli elettroutensili sono macchine pericolose quando vengono utilizzati da persone non dotate di sufficiente esperienza.
- ▶ **Eeguire la manutenzione degli elettroutensili e relativi accessori. Verificare la presenza di un eventuale disallineamento o inceppamento delle parti mobili, la rottura di componenti o qualsiasi altra condizione che possa pregiudicare il corretto funzionamento dell'elettroutensile stesso. Se danneggiato, l'elettroutensile dovrà essere riparato prima dell'uso.** Numerosi incidenti vengono causati da elettroutensili la cui manutenzione è stata effettuata poco accuratamente.
- ▶ **Mantenere gli utensili da taglio affilati e puliti.** Gli utensili da taglio curati con particolare attenzione e con taglienti affilati s'inceppano meno frequentemente e sono più facili da condurre.
- ▶ **Utilizzare sempre l'elettroutensile, gli accessori e gli utensili specifici ecc. in conformità alle presenti istruzioni, tenendo conto delle condizioni di lavoro e delle operazioni da eseguire.** L'impiego di elettroutensili per usi diversi da quelli consentiti potrà dar luogo a situazioni di pericolo.

- ▶ **Mantenere impugnature e superfici di presa asciutte, pulite e prive di olio e grasso.** Impugnature e superfici di presa scivolose non consentono di manipolare e controllare l'utensile in caso di situazioni inaspettate.

#### Assistenza

- ▶ **Fare riparare l'elettrotensile da personale specializzato ed utilizzando solo parti di ricambio identiche.** In tale maniera potrà essere salvaguardata la sicurezza dell'elettrotensile.

#### Avvertenze di sicurezza per troncatrici

- ▶ **Le troncatrici sono progettate per tagliare il legno o materiali simili e non possono essere utilizzate con dischi abrasivi da taglio per materiali ferrosi, quali barre, tondini, perni ecc.** La polvere causata dagli abrasivi può causare l'inceppamento di parti mobili, quali la cuffia di protezione inferiore. Le scintille prodotte dal taglio con gli abrasivi possono bruciare la cuffia di protezione inferiore, l'inserito di taglio e altre parti in plastica.
- ▶ **Ogniqualevolta possibile, utilizzare morsetti per sostenere il pezzo in lavorazione. Qualora si sostenga il pezzo in lavorazione con la mano, essa andrà sempre mantenuta ad almeno 100 mm di distanza da entrambi i lati della lama. Non utilizzare la troncatrice per tagliare pezzi troppo piccoli per essere fissati saldamente mediante i morsetti o per essere trattenuti con le mani.** Se si tiene la mano troppo vicina alla lama della troncatrice, aumenta il rischio di lesioni derivanti dal possibile contatto con la lama stessa.
- ▶ **Il pezzo in lavorazione dovrà essere stabile e fissato mediante morsetti, oppure andrà trattenuto sia contro la guida di battuta, sia contro il banco. Non far avanzare il pezzo in lavorazione contro la lama, né eseguire in alcun caso tagli a mano libera.** Pezzi in lavorazione fuori controllo o in movimento possono essere proiettati a velocità elevate, causando possibili lesioni.
- ▶ **Spingere la troncatrice attraverso il pezzo in lavorazione. Non estrarre la troncatrice attraverso il pezzo in lavorazione. Per eseguire un taglio, sollevare la testa della troncatrice e collocarla sopra il pezzo in lavorazione senza tagliarlo, avviare il motore, premere la testa della troncatrice verso il basso spingendola attraverso il pezzo in lavorazione.** Se si esegue un taglio in trazione, vi è rischio che, sussiste la possibilità che la lama risalga improvvisamente dall'intaglio e che il gruppo lama venga proiettato verso l'utilizzatore.
- ▶ **Non far passare in alcun caso la mano sopra la linea di taglio prestabilita, né davanti, né dietro alla lama della troncatrice.** È estremamente pericoloso sostenere il pezzo in lavorazione a mani incrociate, ossia tenendo il pezzo in lavorazione alla destra della lama con la mano sinistra o viceversa.
- ▶ **Fino a quando la lama è in rotazione, non avvicinare la mano dietro alla guida di battuta a meno di 100 mm da entrambi i lati della lama, che sia per rimuovere eventuali frammenti di legno o per qualsiasi altro motivo.** La vicinanza della lama in rotazione alla mano potrebbe

non essere evidente e ne potrebbero derivare lesioni di grave entità.

- ▶ **Esaminare il pezzo in lavorazione prima di procedere al taglio. Se il pezzo in lavorazione è incurvato o deformato, occorrerà fissarlo tenendo la superficie incurvata esterna verso la guida di battuta. Accertarsi sempre che non vi sia spazio fra pezzo in lavorazione, guida di battuta e banco lungo la linea di taglio.** Pezzi in lavorazione piegati o deformati possono torcersi o spostarsi, causando un potenziale inceppamento della lama della troncatrice durante l'esecuzione del taglio. All'interno del pezzo in lavorazione non devono essere presenti chiodi né altri oggetti estranei.
- ▶ **Non utilizzare la troncatrice prima che il banco sia stato sgomberato da tutti gli attrezzi, eventuali residui di legno ecc., ad eccezione del pezzo in lavorazione.** Qualora piccoli residui o frammenti liberi di legno o altri oggetti dovessero venire a contatto con la lama in rotazione, verrebbero proiettati a velocità elevata.
- ▶ **Tagliare solamente un pezzo per volta.** Più pezzi in lavorazione impilati l'uno sull'altro non possono essere fissati né sostenuti adeguatamente e potrebbero provocare l'inceppamento della lama o dell'alberino durante le operazioni di taglio.
- ▶ **Prima di utilizzare la troncatrice, accertarsi che sia montata o posizionata su una superficie di lavoro piana e stabile.** Una superficie di lavoro piana e stabile riduce il rischio di possibile instabilità per la troncatrice.
- ▶ **Pianificare il lavoro. Quando si modifica l'inclinazione dei listelli di battuta o l'angolo della troncatrice, accertarsi che la guida di battuta regolabile sia impostata in modo da sostenere il pezzo in lavorazione e che non interferisca con la lama o il sistema di protezione.** Senza mettere in funzione l'utensile e senza pezzi in lavorazione sul banco, spostare la lama della troncatrice in modo da simulare un taglio completo, per assicurarsi che non vi siano interferenze, né rischi di tagliare la guida di battuta.
- ▶ **Predisporre adeguati supporti, quali ad esempio prolunghe del banco, cavalletti ecc., qualora il pezzo in lavorazione sia più largo o più lungo rispetto al piano del banco.** Pezzi più lunghi o più larghi del banco della troncatrice possono ribaltarsi, qualora non vengano sostenuti adeguatamente. Se il pezzo tagliato o il pezzo in lavorazione si ribaltano, possono causare il sollevamento della cuffia di protezione inferiore oppure possono essere proiettati dalla lontana lama in rotazione.
- ▶ **Non avvalersi dell'aiuto di un'altra persona in sostituzione di una prolunga del banco da lavoro o in qualità di supporto aggiuntivo.** Un supporto instabile per il pezzo in lavorazione può causare l'inceppamento della lama oppure lo spostamento del pezzo durante le operazioni di taglio, trascinando l'utilizzatore e il suo aiutante verso la lama in rotazione.
- ▶ **Il pezzo tagliato non andrà in alcun caso spinto o premuto contro la lama della troncatrice in rotazione.** Qualora si utilizzino dispositivi d'arresto per la lunghezza,



- il pezzo tagliato potrebbe restare bloccato contro la lama ed essere proiettato verso l'esterno.
- ▶ **Utilizzare sempre un morsetto o un attrezzo di fissaggio idoneo a trattenere adeguatamente materiali di forma tonda, quali tondini o tubi.** I tondini tendono a rotolare durante il taglio, facendo sì che la lama "morda", trascinando verso la lama il pezzo in lavorazione e la mano dell'utilizzatore.
  - ▶ **Lasciare che la lama raggiunga la velocità massima, prima di metterla a contatto con il pezzo in lavorazione.** Ciò ridurrà il rischio che il pezzo venga proiettato verso l'esterno.
  - ▶ **Se il pezzo in lavorazione o la lama restano inceppati, spegnere la troncatrice. Attendere che tutte le parti in movimento si arrestino e scollegare la spina dall'alimentazione di rete e/o rimuovere la batteria. Procedere quindi a liberare il materiale inceppato.** Se si proseguisse il taglio con un pezzo inceppato, potrebbero verificarsi perdite di controllo o danni alla troncatrice.
  - ▶ **Terminata l'operazione di taglio, rilasciare l'interruttore, mantenere abbassata la testa della troncatrice ed attendere che la lama si arresti, prima di rimuovere il pezzo tagliato.** Avvicinare la mano alla lama ancora in rotazione per inerzia è pericoloso.
  - ▶ **Trattenere l'impugnatura saldamente, qualora si esegua un taglio incompleto o si rilasci l'interruttore prima che la testa della troncatrice sia in posizione completamente abbassata.** A causa dell'azione frenante della troncatrice, la testa della troncatrice potrebbe venire improvvisamente trascinata verso il basso, con conseguente rischio di lesioni.
  - ▶ **Mantenere pulita la postazione di lavoro.** Le miscele di materiali sono particolarmente pericolose. Le polveri di metalli leggeri possono incendiarsi o esplodere.
  - ▶ **Non utilizzare lame smussate, incrinare, deformate oppure danneggiate. Lame per seghe non più affilate oppure deformate implicano un maggiore attrito nella fessura di taglio aumentando il pericolo di blocchi e di contraccolpi.**
  - ▶ **Non utilizzare lame in acciaio rapido altolegato (acciaio HSS).** Le lame di questo tipo possono rompersi facilmente.
  - ▶ **Utilizzare sempre lame con foro per il mandrino di forma e dimensioni corrette (forma quadrangolare o circolare).** L'utilizzo di lame non coincidenti con il fissaggio della sega comporterebbe un funzionamento scenterato, con conseguente perdita di controllo.
  - ▶ **Non sostituire il laser integrato con un laser di un altro tipo.** Un laser che non sia perfettamente adattato a questo elettrodomestico può essere fonte di seri pericoli per le persone.
  - ▶ **Non rimuovere in alcun caso residui di taglio, trucioli di legno o simili dalla zona di taglio quando l'elettrodomestico è in funzione.** Innanzitutto, portare sempre il braccio dell'utensile in posizione di riposo, dopodiché spegnere l'elettrodomestico.

- ▶ **Terminato il lavoro, non afferrare la lama prima che sia raffreddata.** Durante il lavoro, la lama raggiunge temperature molto elevate.
- ▶ **Non rendere in alcun caso illeggibili le targhette di pericolo applicate all'elettrodomestico.**
- ▶ **L'elettrodomestico viene fornito corredato da una targhetta di pericolo (vedere tabella "Simboli e relativo significato").**



**Non dirigere mai il raggio laser verso persone oppure animali e non guardare il raggio laser né diretto, né riflesso.** Il raggio laser potrebbe abbagliare le persone, provocare incidenti o danneggiare gli occhi.

- ▶ **Se un raggio laser dovesse colpire un occhio, chiudere subito gli occhi e distogliere immediatamente la testa dal raggio.**
- ▶ **Non utilizzare strumenti ottici come il binocolo, ecc., per osservare la fonte di irraggiamento.** Ciò può danneggiare gli occhi.
- ▶ **Non indirizzare il raggio laser verso persone che osservano attraverso un binocolo o strumenti simili.** Ciò può danneggiare i loro occhi.
- ▶ **Non apportare alcuna modifica al dispositivo laser.** Le possibilità di regolazione descritte nelle presenti istruzioni d'uso non comportano alcun pericolo per l'utente.

## Simboli

I seguenti simboli possono essere molto importanti per l'utilizzo dell'elettrodomestico in dotazione. È importante imprimerli bene nella mente i simboli ed il rispettivo significato. Un'interpretazione corretta dei simboli contribuisce ad utilizzare meglio ed in modo più sicuro l'elettrodomestico.

### Simboli e relativi significati



#### Radiazione laser

**Non osservare direttamente con ottiche telescopiche Laser di classe 1M**



**Non avvicinare le mani alla zona di taglio quando l'elettrodomestico è in funzione.** In caso di contatto con la lama, vi è rischio di lesioni.



**Indossare una maschera di protezione contro la polvere.**



**Indossare degli occhiali di protezione.**

**Simboli e relativi significati**

**Indossare protezioni acustiche.** L'effetto del rumore può provocare la perdita dell'udito.



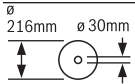
**Area di pericolo. Mantenere il più distanti possibile da tale zona le mani, le dita e le braccia.**

1	3500 min <sup>-1</sup>	
2	3800 min <sup>-1</sup>	
3	4100 min <sup>-1</sup>	
4	4400 min <sup>-1</sup>	
5	4700 min <sup>-1</sup>	
6	5300 min <sup>-1</sup>	

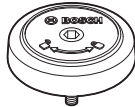
La tabella indica la velocità da selezionare in base al materiale da lavorare: alluminio, plastica o legno.



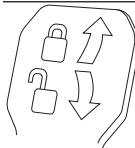
Per praticare tagli obliqui in verticale, le battute di guida andranno estratte verso l'esterno, oppure completamente rimosse.



Tenere in considerazione le dimensioni della lama. Il diametro del foro deve combaciare perfettamente con l'alberino portautensili e deve essere senza gioco. Se è necessario utilizzare riduzioni, accertarsi che le dimensioni della riduzione siano adatte allo spessore del corpo lama, al diametro del foro della lama e al diametro dell'alberino portautensili. Utilizzare, laddove possibile, le riduzioni fornite in dotazione con la lama.  
Il diametro della lama deve corrispondere al dato riportato sul simbolo.



Indica il senso di rotazione del perno SDS per il fissaggio della lama (in senso antiorario) e per la sua rimozione (in senso orario).



**Levetta di serraggio chiusa:**  
L'angolo obliquo verticale regolato sul braccio dell'utensile verrà mantenuto.

**Levetta di serraggio aperta:**  
Non sarà possibile regolare angoli obliqui verticali.

**Descrizione del prodotto e dei servizi forniti**

**Leggere tutte le avvertenze e disposizioni di sicurezza.** La mancata osservanza delle avvertenze e disposizioni di sicurezza può causare folgorazioni, incendi e/o lesioni di grave entità.

Si prega di osservare le immagini nella prima parte delle istruzioni per l'uso.

**Utilizzo conforme**

L'elettrotensile è concepito per impiego stazionario, per eseguire tagli rettilinei longitudinali e trasversali nel legno. È possibile eseguire tagli obliqui orizzontali da  $-52^\circ$  a  $+60^\circ$  ed angoli obliqui verticali da  $47^\circ$  (sul lato sinistro) a  $47^\circ$  (sul lato destro).

L'elettrotensile è concepito per tagliare legno duro e legno tenero, nonché pannelli in masonite e pannelli in fibra.

Utilizzando lame adatte è possibile il taglio di profili di alluminio e plastica.

**Componenti illustrati**

La numerazione dei componenti illustrati si riferisce all'illustrazione dell'elettrotensile che si trova sulla pagina con la rappresentazione grafica.

- (1) Dispositivo di trazione
- (2) Espulsione dei trucioli
- (3) Impugnatura per il trasporto
- (4) Vite di regolazione della battuta di profondità
- (5) Calotta di protezione laser
- (6) Rullo di scorrimento
- (7) Pulsante di sicurezza dell'interruttore di avvio/arresto
- (8) Interruttore di avvio/arresto
- (9) Impugnatura
- (10) Cuffia di protezione
- (11) Cuffia di protezione oscillante
- (12) Lama
- (13) Prolunga per banco sega
- (14) Guida di battuta
- (15) Guida di battuta regolabile
- (16) Banco sega
- (17) Leva di bloccaggio della prolunga per banco sega
- (18) Scala per angoli obliqui (orizzontale)
- (19) Piano d'appoggio
- (20) Fermaglio di bloccaggio
- (21) Pomello di fissaggio per angolo obliquo a scelta (orizzontale)
- (22) Levetta di regolazione preliminare angolo obliquo (orizzontale)
- (23) Protezione antiribaltamento
- (24) Indicatore di angolo obliquo (orizzontale)
- (25) Tacche per angoli obliqui standard (orizzontali)
- (26) Fori di montaggio
- (27) Incavi di impugnatura
- (28) Morsetto a vite
- (29) Battuta per angoli obliqui standard  $45^\circ$ ,  $22,5^\circ$  e  $33,9^\circ$  (verticali)
- (30) Scala per angoli obliqui (verticali)

- (31) Indicatore campo di angolo obliquo destro (verticale)  
 (32) Battuta di profondità  
 (33) Vite di fissaggio del dispositivo di trazione  
 (34) Chiave a brugola (5 mm)  
 (35) Fori per morsetto a vite  
 (36) Guida longitudinale<sup>A)</sup>  
 (37) Dispositivo di sicurezza per il trasporto  
 (38) Regolatore del numero di giri  
 (39) Targhetta di pericolo raggio laser  
 (40) Interruttore di avvio/arresto del laser (marcatura della linea di taglio)  
 (41) Levetta di serraggio per angolo obliquo a scelta (verticale)  
 (42) Indicatore campo di angolo obliquo sinistro (verticale)  
 (43) Protezione contro i trucioli  
 (44) Battuta per angolo obliquo standard a 0° (verticale)  
 (45) Blocco dell'alberino  
 (46) Vite a brugola per fissaggio della lama  
 (47) Flangia di serraggio  
 (48) Uscita del raggio laser  
 (49) Flangia di serraggio interna  
 (50) Perno SDS  
 (51) Vite di bloccaggio della guida di battuta regolabile  
 (52) Asta filettata  
 (53) Viti per piano d'appoggio  
 (54) Vite di bloccaggio della guida longitudinale<sup>A)</sup>  
 (55) Vite di serraggio della guida longitudinale<sup>A)</sup>  
 (56) Vite di regolazione per posizionamento del raggio laser (parallelismo)  
 (57) Vite dell'indicatore di angolo (verticale)  
 (58) Vite di arresto per angolo obliquo a 0° (verticale)  
 (59) Vite di arresto per campo di angolo obliquo sinistro (verticale)  
 (60) Vite di arresto per campo di angolo obliquo destro (verticale)  
 (61) Viti di regolazione della scala (18) per angoli obliqui (orizzontali)  
 (62) Vite dell'indicatore di angolo (orizzontale)  
 (63) Nastro di fissaggio a strappo  
 (64) Copertura della lente del laser

A) L'accessorio illustrato oppure descritto non è compreso nel volume di fornitura standard. L'accessorio completo è contenuto nel nostro programma accessori.

## Dati tecnici

Troncatrice radiale		GCM 8 SDE	
Codice articolo		3 601 M19 2..	3 601 M19 2B.
Potenza assorbita nominale	W	1600	1400
Numero di giri a vuoto	giri/min	3500-5300	3500-5300
Limitatore di spunto alla partenza		●	●
Tipo di laser	nm	650	650
	mW	< 0,39	< 0,39
Classe laser		1M	1M
Divergenza linea laser	mrad (angolo giro)	1,0	1,0
Peso secondo EPTA-Procedure 01:2014 (procedura EPTA 01:2014)	kg	18,9	18,9
Classe di protezione		□/II	□/II
Dimensioni delle lame idonee			
Diametro della lama	mm	216	216
Spessore della lama originale	mm	1,3-1,8	1,3-1,8
Larghezza di taglio max.	mm	3,3	3,3
Diametro foro	mm	30	25,4

Dimensioni ammesse del pezzo in lavorazione (vedi «Dimensioni ammesse del pezzo in lavorazione», Pagina 88)

I dati sono validi per una tensione nominale [U] di 230 V. In caso di tensioni differenti e di versioni per Paesi specifici, tali dati potranno variare.

## Informazioni sulla rumorosità

Valori di emissione acustica rilevati conformemente a EN 62841-3-9.

Il livello di rumorosità A dell'elettrotensile è tipicamente di: livello di pressione acustica **98** dB(A); livello di potenza sonora **108** dB(A). Grado d'incertezza K = **3** dB.

**Indossare protezioni acustiche.**

Il livello di emissione acustica indicato nelle presenti istruzioni è stato rilevato in conformità ad una procedura di misurazione standardizzata e può essere utilizzato per eseguire un confronto tra gli elettroutensili. La stessa procedura è idonea anche per una valutazione temporanea dell'emissione acustica.

Il livello di emissione acustica indicato è riferito agli impieghi principali dell'elettroutensile. Qualora l'elettroutensile venisse utilizzato tuttavia per altre applicazioni, con accessori differenti oppure con manutenzione insufficiente, il livello di emissione acustica potrebbe variare. Ciò potrebbe aumentare sensibilmente l'emissione acustica per l'intero periodo di funzionamento.

Per una valutazione precisa dell'emissione acustica bisognerebbe considerare anche i tempi in cui l'utensile è spento oppure è acceso ma non viene effettivamente utilizzato. Ciò potrebbe ridurre sensibilmente l'emissione acustica per l'intero periodo di funzionamento.

## Montaggio

- ▶ **Assicurarsi sempre che l'utensile non possa avviarsi involontariamente. La spina di rete non deve in alcun caso essere collegata all'alimentazione elettrica né durante le operazioni di montaggio, né nel corso di qualunque tipo di intervento sull'elettroutensile.**

### Volume di fornitura

Prima della messa in funzione iniziale dell'elettroutensile, accertarsi che siano presenti tutte le parti riportate qui di seguito:

- Troncatrice radiale con lama montata
- Morsetto a vite (28)
- Chiave a brugola (34)
- Perno SDS (50)

**Avvertenza:** Verificare che l'elettroutensile non presenti danni.

Prima di utilizzare l'elettroutensile, verificare accuratamente che i dispositivi di protezione, o eventuali parti lievemente danneggiate, funzionino in maniera corretta e regolare. Verificare che le parti mobili funzionino correttamente e non si blocchino ed accertarsi che non vi siano componenti danneggiati. Tutte le parti devono essere montate correttamente e secondo tutte le condizioni previste per garantire un perfetto funzionamento dell'utensile.

In caso di dispositivi di protezione e parti danneggiati si deve provvedere a far eseguire una riparazione oppure una sostituzione degli stessi rivolgendosi ad un'officina specializzata munita di debita autorizzazione.

### Montaggio stazionario oppure flessibile

- ▶ **Per poter garantire una maneggevolezza sicura, prima dell'utilizzo, l'elettroutensile deve essere montato su una superficie di lavoro piana e resistente (ad esempio banco di lavoro).**

### Montaggio su una superficie di lavoro (vedere Figg. A1-A2)

- Utilizzando un raccordo a vite idoneo, fissare l'elettroutensile sulla superficie di lavoro. Utilizzare gli appositi fori (26).

oppure

- Serrare saldamente i piedini dell'elettroutensile sulla superficie di lavoro, utilizzando morsetti a vite comunemente disponibili in commercio.

### Montaggio su un banco portatroncatrice Bosch

I banchi portatroncatrice GTA della Bosch offrono all'elettroutensile un bloccaggio su ogni fondo grazie ai piedini regolabili in altezza. I supporti per il pezzo in lavorazione dei banchi portatroncatrice hanno la funzione di supportare pezzi in lavorazione lunghi.

- ▶ **Leggere tutte le avvertenze di pericolo e tutte le istruzioni accluse al banco portatroncatrice.** In caso di mancato rispetto delle avvertenze di pericolo e delle istruzioni operative si potrà creare il pericolo di scosse elettriche, incendi e/o lesioni gravi.
- ▶ **Prima di applicarvi l'elettroutensile, installare correttamente il banco portatroncatrice.** Un montaggio corretto è indispensabile per impedire il rischio di crollo.
- Montare l'elettroutensile sul banco portatroncatrice in posizione di trasporto.

### Installazione flessibile (sconsigliata) (vedere Fig. A3)

Qualora, in casi eccezionali, non dovesse essere possibile montare l'elettroutensile su una superficie di lavoro piana e stabile, sarà possibile sistemarlo temporaneamente utilizzando una protezione antiribaltamento.

- ▶ **Senza la protezione antiribaltamento, l'elettroutensile non sarà in posizione sicura e potrà ribaltarsi, soprattutto in caso di tagli obliqui alla massima inclinazione, orizzontali e/o verticali.**
- Avvitare o svitare la protezione antiribaltamento (23) sino a posizionare l'elettroutensile in rettilineo sulla superficie di lavoro.

### Aspirazione polvere/aspirazione trucioli

Polveri e materiali come vernici contenenti piombo, alcuni tipi di legname, minerali e metalli possono essere dannosi per la salute. Il contatto oppure l'inalazione delle polveri possono causare reazioni allergiche e/o malattie delle vie respiratorie dell'operatore oppure delle persone che si trovano nelle vicinanze.

Determinate polveri come polvere da legname di faggio o di quercia sono considerate cancerogene, in modo particolare insieme ad additivi per il trattamento del legname (cromato, protezione per legno). Materiale contenente amianto deve essere lavorato esclusivamente da personale specializzato.

- Utilizzare possibilmente un'aspirazione polvere adatta per il materiale.
- Provvedere ad una buona aerazione del posto di lavoro.
- Si consiglia di portare una mascherina protettiva con classe di filtraggio P2.

Osservare le norme in vigore nel vostro Paese per i materiali da lavorare.

► **Evitare accumuli di polvere nella postazione di lavoro.**

Le polveri si possono incendiare facilmente.

L'aspirazione polvere/aspirazione trucioli può venire bloccata da polvere, trucioli oppure da pezzetti rotti del pezzo in lavorazione.

- Spegnerne l'elettrotensile e staccare la spina di rete dalla presa di corrente.
- Attendere che la lama si sia completamente arrestata.
- Individuare la causa del bloccaggio ed eliminarla.

**Sistema di aspirazione esterno**

Per eseguire l'aspirazione, all'espulsione trucioli (2) si potrà anche collegare un tubo flessibile per aspiratore (Ø 35 mm).

- Collegare il tubo flessibile per aspiratore all'espulsione trucioli (2).

L'aspirapolvere deve essere adatto per il materiale da lavorare.

Utilizzare un aspiratore speciale per l'aspirazione di polveri particolarmente nocive per la salute, cancerogene oppure polveri asciutte.

**Sostituzione della lama**

- **Durante il montaggio della lama, indossare guanti protettivi.** In caso di contatto con la lama, vi è pericolo di lesioni.

Utilizzare esclusivamente lame la cui velocità massima ammessa sia maggiore di quella del funzionamento a vuoto dell'elettrotensile in dotazione.

Utilizzare esclusivamente lame che corrispondono ai dati caratteristici indicati nelle presenti istruzioni d'uso, omologate secondo la norma EN 847-1 e munite della rispettivo contrassegno.

Utilizzare esclusivamente lame consigliate dal produttore del presente elettrotensile e che siano adatte per il materiale che si desidera lavorare. Ciò impedirà che i denti della lama si surriscaldino durante il taglio.

**Montaggio con vite a brugola (vedere Figg. B1-B4)**

*Per smontare la lama:*

- Portare l'elettrotensile in posizione di lavoro.
- Ruotare la vite a brugola (46) con l'apposita chiave (5 mm) (34) e spingere contemporaneamente il blocco dell'alberino (45) sino a farlo scattare in posizione.
- Mantenere premuto il blocco dell'alberino (45) e svitare la vite (46) in senso orario (filettatura sinistrorsa).
- Prelevare la flangia di serraggio (47).
- Ruotare la cuffia di protezione oscillante (11) all'indietro fino a battuta.
- Mantenere la cuffia di protezione oscillante in tale posizione e prelevare la lama (12).
- Condurre lentamente di nuovo verso il basso la cuffia di protezione oscillante.

*Per montare la lama:*

Se necessario, prima del montaggio pulire tutte le parti che devono essere montate.

- Ruotare all'indietro la cuffia di protezione oscillante (11). Mantenere la cuffia di protezione oscillante in tale posizione.
- Applicare la nuova lama sulla flangia di serraggio interna (49).

- **Durante il montaggio accertarsi che la direzione di taglio della dentatura (direzione della freccia sulla lama) corrisponda alla direzione della freccia sulla cuffia di protezione.**

- Condurre lentamente di nuovo verso il basso la cuffia di protezione oscillante.
- Applicare la flangia di serraggio (47) e la vite a brugola (46). Spingere il blocco dell'alberino (45) sino a farlo scattare in posizione e serrare la vite in senso antiorario.

**Montaggio con perno SDS (vedere Fig. C)**

*Per smontare la lama:*

- Portare l'elettrotensile in posizione di lavoro.
- Mantenere premuto il blocco dell'alberino (45) e svitare il perno SDS (50) in senso orario (filettatura sinistrorsa).
- Prelevare la flangia di serraggio (47).
- Ruotare la cuffia di protezione oscillante (11) all'indietro fino a battuta.
- Mantenere la cuffia di protezione oscillante in tale posizione e prelevare la lama (12).
- Condurre lentamente di nuovo verso il basso la cuffia di protezione oscillante.

*Per montare la lama:*

Se necessario, prima del montaggio pulire tutte le parti che devono essere montate.

- Ruotare all'indietro la cuffia di protezione oscillante (11). Mantenere la cuffia di protezione oscillante in tale posizione.
- Applicare la nuova lama sulla flangia di serraggio interna (49).

- **Durante il montaggio accertarsi che la direzione di taglio della dentatura (direzione della freccia sulla lama) corrisponda alla direzione della freccia sulla cuffia di protezione.**

- Condurre lentamente di nuovo verso il basso la cuffia di protezione oscillante.
- Applicare la flangia di serraggio (47) ed il perno SDS (50). Spingere il blocco dell'alberino (45) sino a farlo scattare in posizione e serrare il perno SDS in senso antiorario.

**Utilizzo**

- **Prima di qualunque intervento sull'elettrotensile estrarre la spina di rete dalla presa.**

### Dispositivo di sicurezza per il trasporto (vedere Fig. D)

Il dispositivo di sicurezza per il trasporto (37) rende più pratico trasportare l'elettro utensile verso i vari punti d'impiego.

#### Sblocco dell'elettro utensile (posizione di lavoro)

- Spingere leggermente verso il basso il braccio dell'utensile, agendo sull'impugnatura (9), per ridurre il carico sul dispositivo di sicurezza per il trasporto (37).
- Estrarre completamente verso l'esterno il dispositivo di sicurezza per il trasporto (37).
- Spostare lentamente verso l'alto il braccio dell'utensile.

#### Bloccaggio dell'elettro utensile (posizione di trasporto)

- Allentare la vite di fissaggio (33), qualora sia serrata. Estrarre completamente in avanti il braccio dell'utensile e serrare nuovamente la vite di arresto.
- Ruotare completamente verso l'alto la vite di regolazione (4).

### Spostamento della guida di battuta

(vedere Fig. F)

In caso di tagli obliqui occorrerà, in base alla direzione di taglio, estrarre verso l'esterno la guida di battuta regolabile sinistra o destra (15), oppure rimuoverla completamente.

Angolo obliquo verticale	Angolo obliquo orizzontale	
0°- 47° (lato sinistro)	≤ 44° (lato destro/lato sinistro)	<ul style="list-style-type: none"> <li>– <b>Allentare</b> la vite di bloccaggio (51).</li> <li>– Estrarre completamente verso l'esterno la guida di battuta sinistra regolabile (15).</li> </ul>
0°- 47° (lato sinistro)	≥ 45° (lato destro/lato sinistro)	<ul style="list-style-type: none"> <li>– <b>Allentare</b> la vite di bloccaggio (51).</li> <li>– Estrarre completamente verso l'esterno la guida di battuta sinistra regolabile (15).</li> <li>– Rimuovere la guida di battuta regolabile, sollevandola.</li> <li>– <b>Rimuovere</b> la vite di bloccaggio (51).</li> </ul>
0°- 47° (lato destro)	≤ 44° (lato destro/lato sinistro)	<ul style="list-style-type: none"> <li>– <b>Allentare</b> la vite di bloccaggio (51).</li> <li>– Estrarre completamente verso l'esterno la guida di battuta destra regolabile (15).</li> <li>– Rimuovere la guida di battuta regolabile, sollevandola.</li> </ul>
0°- 47° (lato destro)	≥ 45° (lato destro/lato sinistro)	<ul style="list-style-type: none"> <li>– <b>Allentare</b> la vite di bloccaggio (51).</li> <li>– Estrarre completamente verso l'esterno la guida di battuta destra regolabile (15).</li> <li>– Rimuovere la guida di battuta regolabile, sollevandola.</li> </ul>

### Fissaggio del pezzo in lavorazione (vedere Fig. G)

- Premere saldamente il pezzo in lavorazione sulla guida di battuta (14).
- Innestare il morsetto a vite in dotazione (28) in uno degli appositi fori (35).

- Per bloccare il banco sega (16), serrare il pomello di fissaggio (21).
- Condurre lentamente verso il basso il braccio dell'utensile, agendo sull'impugnatura (9).
- Condurre verso il basso il braccio dell'utensile sino a quando il dispositivo di sicurezza per il trasporto (37) si possa spingere completamente verso l'interno.

### Pianificazione operativa

#### Prolunga del banco sega (vedere Fig. E)

Pezzi in lavorazione lunghi devono essere supportati all'estremità libera.

Il banco sega può essere esteso verso sinistra e verso destra, mediante apposite prolunghie (13).

- Ribaltare la levetta di serraggio (17) verso l'alto.
- Estrarre la prolunga per banco sega (13) verso l'esterno, sino alla lunghezza desiderata.
- Per fissare la prolunga per banco sega, spingere nuovamente verso il basso la levetta di serraggio (17).

- Adattare l'asta filettata (52) del morsetto a vite all'altezza del pezzo in lavorazione.
- Serrare saldamente l'asta filettata (52), per fissare il pezzo in lavorazione.

## Regolazione della posizione orizzontale dell'angolo obliquo

Per garantire tagli precisi, dopo un impiego intensivo dell'elettrotensile, verificarne le regolazioni base e, all'occorrenza, modificarle (vedi «Verifica ed effettuazione delle regolazioni base», Pagina 89).

### Regolazione degli angoli obliqui orizzontali standard (vedere Fig. H)

Per regolare in modo rapido e preciso angoli obliqui orizzontali frequentemente utilizzati, sul banco sega sono presenti apposite tacche (25):

a sinistra	a destra
0°	
45°; 31,6°; 22,5°; 15°	15°; 22,5°; 31,6°; 45°; 60°

- Allentare il pomello di fissaggio (21), qualora sia serrato.
- Estrarre la levetta (22) e ruotare il banco sega (16) verso sinistra o verso destra, sino alla tacca desiderata.
- Rilasciare la levetta. La levetta dovrà innestare nella tacca in modo percettibile.
- Serrare nuovamente il pomello di fissaggio (21).

### Regolazione di un angolo obliquo orizzontale a scelta (vedere Fig. I)

L'angolo obliquo orizzontale si può regolare su un campo da 52° (sul lato sinistro) sino a 60° (sul lato destro).

- Allentare il pomello di fissaggio (21), qualora sia serrato.
- Estrarre la levetta (22) e, contemporaneamente, spingere il fermaglio di bloccaggio (20), sino a farlo innestare nell'apposita scanalatura. In tale modo, il banco sega si potrà spostare liberamente.
- Ruotare il banco sega (16) verso sinistra o verso destra, agendo sul pomello di fissaggio, sino a quando l'apposito indicatore (24) indichi l'angolo obliquo orizzontale desiderato.

#### Per angoli obliqui orizzontali oltre i 45°:

Estrarre completamente verso l'esterno la prolunga per banco sega (13) (vedi «Prolunga del banco sega (vedere Fig. E)», Pagina 86).

- Serrare nuovamente il pomello di fissaggio (21).
- Per allentare nuovamente la levetta (22) (per regolare angoli obliqui orizzontali standard), estrarre la levetta verso l'alto. Il fermaglio di bloccaggio (20) scatterà nuovamente nella posizione originaria e la levetta (22) potrà nuovamente innestare nelle tacche (25).

## Regolazione della posizione verticale dell'angolo obliquo

Per garantire tagli precisi, dopo un impiego intensivo dell'elettrotensile, verificarne le regolazioni base e, all'occorrenza, modificarle (vedi «Verifica ed effettuazione delle regolazioni base», Pagina 89).

L'angolo obliquo verticale si può regolare su un campo da 47° (sul lato sinistro) sino a 47° (sul lato destro).

Per regolare in modo rapido e preciso angoli obliqui orizzontali frequentemente utilizzati, sono presenti apposite battute per gli angoli a 0°, 45°, 22,5° e 33,9°.

### Regolazione di un angolo obliquo verticale a scelta (vedere Fig. J)

- Estrarre completamente in avanti la battuta (44). In tale modo, si potrà sfruttare l'intero campo di angolo obliquo verticale (sui lati sinistro e destro).
- Estrarre completamente verso l'esterno la guida di battuta destra regolabile (15), oppure rimuoverla completamente (vedi «Spostamento della guida di battuta», Pagina 86). Se si desidera sfruttare l'intero campo di angolo obliquo verticale, anche la guida di battuta sinistra regolabile (15) andrà estratta completamente verso l'esterno, oppure completamente rimossa.
- Allentare la levetta di serraggio (41).
- Ruotare il braccio dell'utensile verso sinistra o verso destra, agendo sull'impugnatura (9), sino a quando l'apposito indicatore (42), oppure (31), indichi l'angolo obliquo verticale desiderato.
- Fissare nuovamente la levetta di serraggio (41).

### Regolazione degli angoli obliqui verticali standard (vedere Fig. K)

Angolo obliquo verticale standard a 0°:

- Ruotare il braccio dell'utensile leggermente verso sinistra, agendo sull'impugnatura (9) e spingere completamente all'indietro la battuta (44).

Angoli obliqui verticali standard a 45°, 33,9° e 22,5°:

- Ruotare la battuta sinistra o destra (29) sino a quando l'angolo obliquo verticale standard desiderato innesti sulla marcatura a freccia.

## Messa in funzione

- **Osservare la tensione di rete! La tensione riportata sulla targhetta di identificazione dell'elettrotensile deve corrispondere alla tensione della rete elettrica di alimentazione. Gli elettrotensili con l'indicazione di 230 V possono essere collegati anche alla rete di 220 V.**

### Accensione (vedere Fig. L)

- Per **mettere in funzione** l'elettrotensile, premere **dapprima** il pulsante di sicurezza (7) verso il centro, **quindi** premere l'interruttore di avvio/arresto (8) e mantenerlo premuto.

**Avvertenza:** Per ragioni di sicurezza, l'interruttore di avvio/arresto (8) non può essere bloccato, dovendo invece restare costantemente premuto durante il funzionamento.

### Spegnimento

- Per **spegnere**, rilasciare l'interruttore di avvio/arresto (8).

### Limitatore di spunto alla partenza

Il limitatore elettronico di spunto alla partenza ha la funzione di limitare la potenza durante la fase della messa in funzione

dell'elettrotensile e permette l'utilizzo di un fusibile da 16 A.

**Avvertenza:** Qualora l'elettrotensile, subito dopo l'accensione, funzioni al massimo numero di giri, ciò indicherà un'avaria del limitatore di spunto alla partenza. In tale caso, l'elettrotensile andrà immediatamente inviato al Servizio Clienti post-vendita. Per gli indirizzi, vedere il paragrafo (vedi «Servizio di assistenza e consulenza tecnica», Pagina 91).

## Indicazioni operative

### Indicazioni generali per l'operazione di taglio

- ▶ **Prima di eseguire il taglio, serrare sempre saldamente il pomello di fissaggio (21) e la levetta di serraggio (41).** In caso contrario la lama può prendere angolature involontarie nel pezzo in lavorazione.
- ▶ **Prima di ogni operazione di taglio ci si deve accertare che in nessuna occasione la lama potrà arrivare a toccare né la guida di battuta, né i morsetti a vite e neppure altre parti dell'utensile. Rimuovere battute ausiliarie eventualmente montate oppure adattare in modo conforme.**

Proteggere la lama da qualsiasi tipo di urti. Non sottoporre in alcun caso la lama a pressione laterale.

Non lavorare in alcun caso pezzi in lavorazione deformati. Il pezzo in lavorazione deve avere sempre un bordo diritto che permetta di poggiarvi la guida di battuta.

Pezzi in lavorazione lunghi e pesanti devono essere supportati oppure appoggiati all'estremità libera.

Accertarsi che la cuffia di protezione oscillante funzioni correttamente e che si possa muovere liberamente. Conducendo il braccio dell'utensile verso il basso, la cuffia di protezione oscillante dovrà aprirsi. Conducendo il braccio dell'utensile verso l'alto, la cuffia di protezione oscillante dovrà richiudersi sopra la lama e bloccarsi nella posizione più in alto del braccio dell'utensile.

### Marcatura della linea di taglio (vedere Fig. M)

Un apposito raggio laser indicherà la linea di taglio della lama. In tale modo, si potrà posizionare esattamente il pezzo in lavorazione per eseguire il taglio, senza aprire la cuffia di protezione oscillante.

- A tale scopo, attivare il raggio laser, mediante l'interruttore (42).
- Allineare la marcatura apposta sul pezzo in lavorazione con il bordo destro della linea laser.

**Avvertenza:** Prima di eseguire il taglio, verificare se la linea di taglio sia ancora correttamente indicata (vedi «Regolazione del raggio laser», Pagina 89). Il raggio laser potrebbe infatti spostarsi, ad esempio a causa di vibrazioni in caso di impieghi gravosi.

### Posizione dell'operatore (vedere Fig. N)

- ▶ **Non posizionarsi in linea con la lama di fronte all'elettrotensile, ma sempre di lato rispetto alla lama.** In tale modo, ci si proteggerà da eventuali contraccolpi.
- Non avvicinare in alcun caso le mani, le dita o le braccia alla lama in rotazione.

- Non incrociare le mani davanti al braccio dell'utensile.

### Dimensioni ammesse del pezzo in lavorazione

Dimensioni massime dei pezzi in lavorazione:

Angolo obliquo orizzontale	Angolo obliquo verticale	Altezza x larghezza [mm]
0°	0°	70 x 312
45° (lato destro/lato sinistro)	0°	70 x 225
0°	45° (lato sinistro)	45 x 312
0°	45° (lato destro)	20 x 312
45°	45° (lato sinistro)	45 x 225
45°	45° (lato destro)	20 x 225
45° (lato destro/lato sinistro)	45° (lato sinistro con perno SDS)	30 x 225

Dimensioni minime dei pezzi in lavorazione (= tutti i pezzi in lavorazione che si possano fissare a sinistra o a destra della lama, con il morsetto a vite in dotazione (28)): 100 x 40 mm (lunghezza x larghezza)

Profondità di taglio max. (0°/0°): 70 mm

### Sostituzione dei piani d'appoggio (vedere Fig. O)

I piani d'appoggio di colore rosso (19) possono logorarsi dopo un lungo periodo d'impiego dell'elettrotensile.

Sostituire i piani d'appoggio eventualmente difettosi.

- Portare l'elettrotensile in posizione di lavoro.
- Svitare le viti (53) con una chiave a brugola (4 mm) e sollevare i vecchi piani d'appoggio.
- Applicare il nuovo piano d'appoggio destro.
- Avvitare il piano d'appoggio, mediante le apposite viti (53), il più a destra possibile, in modo che, sull'intera lunghezza del movimento di trazione, la lama non entri in contatto con il piano d'appoggio.
- Ripetere le fasi operative in modo analogo per il nuovo piano d'appoggio sinistro.

## Taglio

- ▶ **Prima di eseguire il taglio, serrare sempre saldamente il pomello di fissaggio (21) e la levetta di serraggio (41).** In caso contrario la lama può prendere angolature involontarie nel pezzo in lavorazione.

### Regolazione del numero di giri

L'apposito regolatore (38) consente di regolare in modo continuo il numero di giri dell'elettrotensile, anche durante il funzionamento.

**Avvertenza:** Impostare sempre il numero di giri adatto al materiale da lavorare (vedere la tabella seguente): ciò impedirà che i denti della lama si surriscaldino durante il taglio.

Livello del numero di giri	Numero di giri	Materiale
1	3500 giri/min	Alluminio
2	3800 giri/min	
3	4100 giri/min	Materiali plastici



Livello del numero di giri	Numero di giri	Materiale
4	4400 giri/min	Legno
5	4700 giri/min	
6	5300 giri/min	

#### Taglio senza movimento di trazione (troncatura) (vedere Fig. P)

- Per eseguire tagli senza movimento di trazione (pezzi in lavorazione piccoli), allentare la vite di fissaggio (33), qualora sia serrata. Spingere il braccio dell'utensile fino a battuta verso la guida di battuta (14) e serrare nuovamente la vite di fissaggio (33).
- All'occorrenza, regolare l'angolo obliquo desiderato, orizzontale e/o verticale.
- Serrare il pezzo in lavorazione in base alle dimensioni.
- Accendere l'elettro utensile.
- Condurre lentamente verso il basso il braccio dell'utensile, agendo sull'impugnatura (9).
- Tagliare completamente il pezzo in lavorazione, avanzando in maniera uniforme.
- Spegner l'elettro utensile ed attendere che la lama si sia completamente arrestata.
- Spostare lentamente verso l'alto il braccio dell'utensile.

#### Taglio con movimento di trazione

- Per eseguire tagli con il dispositivo di trazione (1) (pezzi in lavorazione larghi), allentare la vite di fissaggio (33), qualora sia serrata.
- All'occorrenza, regolare l'angolo obliquo desiderato, orizzontale e/o verticale.
- Serrare il pezzo in lavorazione in base alle dimensioni.
- Allontanare estraendolo il braccio dell'utensile dalla guida di battuta (14), sino a quando la lama si trovi di fronte al pezzo in lavorazione.
- Accendere l'elettro utensile.
- Condurre lentamente verso il basso il braccio dell'utensile, agendo sull'impugnatura (9).
- Spingere ora il braccio dell'utensile verso la guida di battuta (14) e tagliare il pezzo in lavorazione, avanzando in maniera uniforme.
- Spegner l'elettro utensile ed attendere che la lama si sia completamente arrestata.
- Spostare lentamente verso l'alto il braccio dell'utensile.

#### Taglio di pezzi della stessa lunghezza (vedere Fig. Q)

Per tagliare agevolmente pezzi della stessa lunghezza, si potrà utilizzare la guida longitudinale (36) (accessorio).

La guida longitudinale si potrà montare su entrambi i lati della prolunga per banco sega (13).

- Allentare la vite di bloccaggio (54) e ribaltare la guida longitudinale (36) tramite la vite di serraggio (55).
- Serrare nuovamente la vite di bloccaggio (54).
- Regolare la prolunga per banco sega (13) sulla lunghezza desiderata (vedi «Prolunga del banco sega (vedere Fig. E)», Pagina 86).

#### Regolazione della battuta di profondità (esecuzione di scanalature) (vedere Fig. R)

Se si desidera eseguire una scanalatura, occorrerà spostare la battuta di profondità.

- Ruotare verso l'esterno la battuta di profondità (32).
- Ruotare il braccio dell'utensile nella posizione desiderata, agendo sull'impugnatura (9).
- Ruotare la vite di regolazione (4), sino a portare a contatto l'estremità della vite stessa con la battuta di profondità (32).
- Spostare lentamente verso l'alto il braccio dell'utensile.

#### Pezzi speciali in lavorazione

Eseguendo dei tagli su pezzi in lavorazione ricurvi oppure rotondi è necessario assicurarli in modo particolare contro il pericolo di scivolamento. Alla linea di taglio non deve prodursi nessuna fessura tra il pezzo in lavorazione, la guida di battuta ed il banco sega.

Se necessario, andranno realizzati speciali supporti.

#### Verifica ed effettuazione delle regolazioni base

Per garantire tagli precisi, dopo un impiego intensivo dell'elettro utensile, verificarne le regolazioni base e, all'occorrenza, modificarle.

Per eseguire tali operazioni, occorrono esperienza ed appositi attrezzi speciali.

Un Punto di Servizio Clienti post-vendita Bosch eseguirà tale operazione in modo veloce ed affidabile.

#### Regolazione del raggio laser

**Avvertenza:** Per verificare il funzionamento del laser, l'elettro utensile dovrà essere collegato all'alimentazione.

► **Durante la regolazione del laser (ad es. spostando il braccio dell'utensile), non premere in alcun caso l'interruttore di avvio/arresto.** Un avviamento accidentale dell'elettro utensile può causare lesioni.

- Portare l'elettro utensile in posizione di lavoro.
- Ruotare il banco sega (16) fino alla tacca (25) di 0°. La levetta (22) dovrà innestare nella tacca in modo percettibile.

#### Verifica (vedere Fig. S1)

- Tracciare sul pezzo in lavorazione una linea di taglio dritta.
- Condurre lentamente verso il basso il braccio dell'utensile, agendo sull'impugnatura (9).
- Posizionare il pezzo in lavorazione in modo che i denti della lama siano allineati con la linea di taglio.
- Mantenere il pezzo in lavorazione in tale posizione e riportare lentamente verso l'alto il braccio dell'utensile.
- Fissare saldamente il pezzo in lavorazione.
- Attivare il raggio laser, mediante l'interruttore (40).

Il raggio laser deve essere allineato per l'intera lunghezza con la linea di taglio sul pezzo in lavorazione anche se il braccio dell'utensile viene condotto verso il basso.

#### Regolazione (vedere Fig. S2)

- Ruotare la vite di regolazione (56) con un cacciavite di tipo idoneo, sino a quando il raggio laser non risulti paralle-

lo, sull'intera lunghezza, alla linea di taglio sul pezzo in lavorazione.

Una rotazione in senso antiorario muove il raggio laser da sinistra verso destra, una rotazione in senso orario muove il raggio laser da destra verso sinistra.

#### Regolazione dell'angolo obliquo verticale standard a 0°

- Portare l'elettro utensile in posizione di lavoro.
- Ruotare il banco sega (16) fino alla tacca (25) di 0°. La levetta (22) dovrà innestare nella tacca in modo percettibile.

#### Verifica (vedere Fig. T1)

- Regolare un calibro angolare sui 90° e posizionarlo sul banco sega (16).

L'aletta del calibro angolare dovrà trovarsi a filo della lama (12) sull'intera lunghezza.

#### Regolazione (vedere Fig. T2)

- Allentare la levetta di serraggio (41).
- Spingere completamente all'indietro la battuta (44).
- Allentare il controdado della vite di arresto (58) con una chiave ad anello o una chiave fissa comunemente reperibili in commercio (10 mm).
- Avvitare o svitare la vite di arresto sino a quando l'aletta del calibro angolare si trovi a filo della lama sull'intera lunghezza.
- Fissare nuovamente la levetta di serraggio (41).
- Serrare quindi nuovamente il controdado della vite di arresto (58).

Se, dopo la regolazione, l'indicatore di angolo (31) non sarà allineato alla marcatura di 0° sulla scala (30), allentare la vite (57) con un cacciavite con intaglio a croce comunemente reperibile in commercio ed allineare l'indicatore lungo la marcatura di 0°.

#### Regolazione dell'angolo obliquo verticale standard a 45° (lato sinistro)

- Portare l'elettro utensile in posizione di lavoro.
- Ruotare il banco sega (16) fino alla tacca (25) di 0°. La levetta (22) dovrà innestare nella tacca in modo percettibile.
- Rimuovere la guida di battuta sinistra regolabile (15) (vedi «Spostamento della guida di battuta», Pagina 86).
- Ruotare la battuta sinistra (29) sino a quando l'angolo obliquo verticale standard a 45° innesti sulla marcatura a freccia.
- Allentare la levetta di serraggio (41).
- Ruotare il braccio dell'utensile, agendo sull'impugnatura (9) verso sinistra, sino a far poggiare la vite di arresto (59) sulla battuta (29).

#### Verifica (vedere Fig. U1)

- Regolare un calibro angolare sui 45° e posizionarlo sul banco sega (16).

L'aletta del calibro angolare dovrà trovarsi a filo della lama (12) sull'intera lunghezza.

#### Regolazione (vedere Fig. U2)

- Allentare il controdado della vite di arresto (59) con una chiave ad anello o una chiave fissa comunemente reperibili in commercio (10 mm).
- Avvitare o svitare la vite di arresto sino a quando l'aletta del calibro angolare si trovi a filo della lama sull'intera lunghezza.
- Fissare nuovamente la levetta di serraggio (41).
- Serrare quindi nuovamente il controdado della vite di arresto (59).

Se, dopo la regolazione, gli indicatori di angolo (42) e (31) non saranno allineati alla marcatura di 45° sulla scala (30), verificare innanzitutto nuovamente la regolazione a 0° dell'angolo obliquo verticale e gli indicatori di angolo, quindi ripetere la regolazione dell'angolo obliquo verticale a 45°.

#### Regolazione dell'angolo obliquo verticale standard a 45° (lato destro)

- Portare l'elettro utensile in posizione di lavoro.
- Ruotare il banco sega (16) fino alla tacca (25) di 0°. La levetta (22) dovrà innestare nella tacca in modo percettibile.
- Rimuovere la guida di battuta destra regolabile (15) (vedi «Spostamento della guida di battuta», Pagina 86).
- Estrarre completamente in avanti la battuta (44).
- Ruotare la battuta destra (29) sino a quando l'angolo obliquo verticale standard a 45° innesti sulla marcatura a freccia.
- Allentare la levetta di serraggio (41).
- Ruotare il braccio dell'utensile verso destra, agendo sull'impugnatura (9), sino a far poggiare la vite di arresto (60) sulla battuta (29).

#### Verifica (vedere Fig. V1)

- Regolare un calibro angolare sui 135° e posizionarlo sul banco sega (16).

L'aletta del calibro angolare dovrà trovarsi a filo della lama (12) sull'intera lunghezza.

#### Regolazione (vedere Fig. V2)

- Allentare il controdado della vite di arresto (59) con una chiave ad anello o una chiave fissa comunemente reperibili in commercio (10 mm).
- Avvitare o svitare la vite di arresto sino a quando l'aletta del calibro angolare si trovi a filo della lama sull'intera lunghezza.
- Fissare nuovamente la levetta di serraggio (41).
- Serrare quindi nuovamente il controdado della vite di arresto (59).

Se, dopo la regolazione, gli indicatori di angolo (42) e (31) non saranno allineati alla marcatura di 45° sulla scala (30), verificare innanzitutto nuovamente la regolazione a 0° dell'angolo obliquo verticale e gli indicatori di angolo, quindi ripetere la regolazione dell'angolo obliquo verticale a 45°.

#### Allineamento della scala per angoli obliqui orizzontali

- Portare l'elettro utensile in posizione di lavoro.

- Ruotare il banco sega (16) fino alla tacca (25) di 0°. La levetta (22) dovrà innestare nella tacca in modo percettibile.

#### Verifica (vedere Fig. W1)

- Regolare un calibro angolare sui 90° e posizionarlo fra guida di battuta (14) e lama (12), sul banco sega (16).

L'aletta del calibro angolare dovrà trovarsi a filo della lama (12) sull'intera lunghezza.

#### Regolazione (vedere Fig. W2)

- Allentare tutte le quattro viti di regolazione (61) con un cacciavite con intaglio a croce e ruotare il banco sega (16), unitamente alla scala (18), sino a quando l'aletta del calibro angolare si trovi a filo della lama sull'intera lunghezza.
- serrare nuovamente le viti.

Se, dopo la regolazione, l'indicatore di angolo (24) non sarà allineato alla marcatura di 0° sulla scala (18), allentare la vite (62) con un cacciavite con intaglio a croce ed allineare l'indicatore lungo la marcatura di 0°.

#### Trasporto (vedere Fig. X)

Prima di trasportare l'elettrotensile, occorrerà effettuare le seguenti operazioni:

- Allentare la vite di fissaggio (33), qualora sia serrata. Estrarre completamente in avanti il braccio dell'utensile e serrare nuovamente la vite di arresto.
- Accertarsi che la battuta di profondità (32) sia spinta completamente verso l'interno e che, spostando il braccio dell'utensile, la vite di regolazione (4) si inserisca nell'incavo, senza entrare in contatto con la battuta di profondità.
- Portare l'elettrotensile in posizione di trasporto.
- Rimuovere tutti gli accessori che non possono essere montati in modo fisso all'elettrotensile. Per il trasporto, se possibile, riporre in un contenitore chiuso le lame inutilizzate.
- Legare il cavo di alimentazione con il nastro di fissaggio a strappo (63).
- Trasportare l'elettrotensile mediante l'apposita impugnatura (3), oppure con gli incavi di impugnatura (27) sui lati del banco sega.

▶ **Trasportando l'elettrotensile utilizzare esclusivamente i dispositivi di trasporto; non utilizzare in alcun caso i dispositivi di protezione.**

## Manutenzione ed assistenza

### Manutenzione e pulizia

- ▶ **Prima di qualunque intervento sull'elettrotensile estrarre la spina di rete dalla presa.**
- ▶ **Per poter garantire buone e sicure operazioni di lavoro, tenere sempre pulite l'elettrotensile e le fessure di ventilazione.**

Qualora si rendesse necessaria una sostituzione del cavo di collegamento, la stessa deve essere effettuata da Bosch op-

pure da un centro di assistenza clienti autorizzato per elettrotensili Bosch per evitare pericoli per la sicurezza.

La cuffia oscillante di protezione deve poter sempre muoversi liberamente e deve poter chiudersi sempre autonomamente. Per questo motivo, tenere sempre pulito il campo intorno alla cuffia di protezione oscillante.

Ogni volta dopo aver terminato un lavoro, eliminare sempre polvere e trucioli soffiando aria compressa oppure utilizzando un pennello.

Pulire con regolarità il rullo di scorrimento (6).

Per pulire l'unità laser, ruotare verso l'esterno la copertura del laser stesso (64) e rimuovere la polvere con un pennello (vedere Fig. Y).

### Accessori

	Codice prodotto
Morsetto a vite	1 609 B04 224
Piani d'appoggio	1 609 B03 717
Sacchetto per la polvere	1 609 B05 010
Guida longitudinale	1 609 B02 365
Vite di bloccaggio guida longitudinale	1 609 B00 263

### Lame per legno e per materiali in pannelli, pannelli e listelli

Lama da 216 x 30 mm, 48 denti	2 608 640 641
-------------------------------	---------------

### Lame per plastica e metalli non ferrosi

Lama da 216 x 30 mm, 80 denti	2 608 640 447
Lama da 216 x 25,4 mm, 80 denti	2 608 642 993

### Lame per tutti i tipi di pavimenti in laminato

Lama da 216 x 30 mm, 60 denti	2 608 642 133
Lama da 216 x 25,4 mm, 60 denti	2 608 642 995

### Servizio di assistenza e consulenza tecnica

Il servizio di assistenza risponde alle Vostre domande relative alla riparazione e alla manutenzione del Vostro prodotto nonché concernenti i pezzi di ricambio. Disegni in vista esplosa e informazioni relative ai pezzi di ricambio sono consultabili anche sul sito [www.bosch-pt.com](http://www.bosch-pt.com)

Il team di consulenza tecnica Bosch sarà lieto di rispondere alle Vostre domande in merito ai nostri prodotti e accessori. In caso di richieste o di ordinazione di pezzi di ricambio, comunicare sempre il codice prodotto a 10 cifre riportato sulla targhetta di fabbricazione dell'elettrotensile.

#### Italia

Officina Elettrotensili  
Robert Bosch S.p.A.  
Corso Europa 2/A  
20020 LAINATE (MI)  
Tel.: (02) 3696 2663  
Fax: (02) 3696 2662  
Fax: (02) 3696 8677  
E-Mail: [officina.elettrotensili@it.bosch.com](mailto:officina.elettrotensili@it.bosch.com)

#### Svizzera

Sul sito [www.bosch-pt.com/ch/it](http://www.bosch-pt.com/ch/it) è possibile ordinare direttamente on-line i ricambi.

Tel.: (044) 8471513

Fax: (044) 8471553

E-Mail: [Aftersales.Service@de.bosch.com](mailto:Aftersales.Service@de.bosch.com)

### Smaltimento

Avviare ad un riciclaggio rispettoso dell'ambiente gli imballaggi, gli elettroutensili e gli accessori dismessi.



Non gettare elettroutensili dismessi tra i rifiuti domestici!

**Solo per i Paesi della CE:**

Conformemente alla Direttiva Europea 2012/19/UE sui rifiuti di apparecchiature elettriche ed elettroniche (RAEE) ed all'attuazione del recepimento nel diritto nazionale, gli elettroutensili diventati inservibili devono essere raccolti separatamente ed essere smaltiti/riciclati nel rispetto dell'ambiente.

## Nederlands

### Veiligheidsaanwijzingen

#### Algemene veiligheidsaanwijzingen voor elektrische gereedschappen

**WAARSCHUWING** Lees alle waarschuwingen, veiligheidsaanwijzingen, afbeeldingen en specificaties die bij dit elektrische gereedschap worden geleverd. Als de hieronder vermelde aanwijzingen niet worden opgevolgd, kan dit een elektrische schok, brand en/of ernstig letsel tot gevolg hebben.

**Bewaar alle waarschuwingen en voorschriften voor toekomstig gebruik.**

Het in de waarschuwingen gebruikte begrip elektrisch gereedschap heeft betrekking op elektrische gereedschappen voor gebruik op het stroomnet (met netsnoer) en op elektrische gereedschappen voor gebruik met een accu (zonder netsnoer).

#### Work area safety

- ▶ **Houd uw werkomgeving schoon en goed verlicht.** Een rommelige of onverlichte werkomgeving kan tot ongevallen leiden.
- ▶ **Werk met het elektrische gereedschap niet in een omgeving met explosiegevaar waarin zich brandbare vloeistoffen, brandbare gassen of brandbaar stof bevinden.** Elektrische gereedschappen veroorzaken vonken die het stof of de dampen tot ontsteking kunnen brengen.
- ▶ **Houd kinderen en andere personen tijdens het gebruik van het elektrische gereedschap uit de buurt.**

Wanneer u wordt afgeleid, kunt u de controle over het gereedschap verliezen.

#### Electrical safety

- ▶ **De aansluitstekker van het elektrische gereedschap moet in het stopcontact passen. De stekker mag in geen geval worden veranderd. Gebruik geen adapterstekkers in combinatie met gearde elektrische gereedschappen.** Onveranderde stekkers en passende stopcontacten beperken het risico van een elektrische schok.
- ▶ **Voorkom aanraking van het lichaam met gearde oppervlakken, bijvoorbeeld van buizen, verwarmingen, fornuizen en koelkasten.** Er bestaat een verhoogd risico door een elektrische schok wanneer uw lichaam geaard is.
- ▶ **Houd het gereedschap uit de buurt van regen en vocht.** Het binnendringen van water in het elektrische gereedschap vergroot het risico van een elektrische schok.
- ▶ **Gebruik de kabel niet voor een verkeerd doel, om het elektrische gereedschap te dragen of op te hangen of om de stekker uit het stopcontact te trekken. Houd de kabel uit de buurt van hitte, olie, scherpe randen of bewegende delen.** Beschadigde of in de war geraakte kabels vergroten het risico van een elektrische schok.
- ▶ **Wanneer u buitenshuis met elektrisch gereedschap werkt, dient u alleen verlengkabels te gebruiken die voor gebruik buitenshuis zijn goedgekeurd.** Het gebruik van een voor gebruik buitenshuis geschikte verlengkabel beperkt het risico van een elektrische schok.
- ▶ **Als het gebruik van het elektrische gereedschap in een vochtige omgeving onvermijdelijk is, dient u een aardlekschakelaar te gebruiken.** Het gebruik van een aardlekschakelaar vermindert het risico van een elektrische schok.

#### Veiligheid van personen

- ▶ **Wees alert, let goed op wat u doet en ga met verstand te werk bij het gebruik van het elektrische gereedschap. Gebruik geen elektrisch gereedschap, wanneer u moe bent of onder invloed staat van drugs, alcohol of medicijnen.** Een moment van onoplettendheid bij het gebruik van het elektrische gereedschap kan tot ernstige verwondingen leiden.
- ▶ **Draag persoonlijke beschermingsmiddelen. Draag altijd een veiligheidsbril.** Het dragen van persoonlijke beschermingsmiddelen zoals een stofmasker, slipvaste werkschoenen, een veiligheidshelm of gehoorbescherming, afhankelijk van de aard en het gebruik van het elektrische gereedschap, vermindert het risico van verwondingen.
- ▶ **Voorkom per ongeluk inschakelen. Controleer dat het elektrische gereedschap uitgeschakeld is, voordat u de stekker in het stopcontact steekt of de accu aansluit en voordat u het gereedschap oppakt of draagt.** Wanneer u bij het dragen van het elektrische gereedschap uw vinger aan de schakelaar hebt of wanneer u het

gereedschap ingeschakeld op de stroomvoorziening aansluit, kan dit tot ongevallen leiden.

- ▶ **Verwijder instelgereedschappen of schroef sleutels, voordat u het elektrische gereedschap inschakelt.** Een instelgereedschap of sleutel in een draaiend deel van het gereedschap kan tot verwondingen leiden.
- ▶ **Voorkom een onevenwichtige lichaamshouding. Zorg ervoor dat u stevig staat en steeds in evenwicht blijft.** Daardoor kunt u het elektrische gereedschap in onverwachte situaties beter onder controle houden.
- ▶ **Draag geschikte kleding. Draag geen loshangende kleding of sieraden. Houd haren en kleding uit de buurt van bewegende delen.** Loshangende kleding, lange haren en sieraden kunnen door bewegende delen worden meegevoerd.
- ▶ **Wanneer stofafzuigings- of stofopvangvoorzieningen kunnen worden gemonteerd, dient u zich ervan te verzekeren dat deze zijn aangesloten en juist worden gebruikt.** Het gebruik van een stofafzuiging beperkt het gevaar door stof.
- ▶ **Ondanks het feit dat u eventueel heel goed vertrouwd bent met het gebruik van gereedschappen, moet u ervoor zorgen dat u niet nonchalant wordt en veiligheidsvoorschriften voor het gereedschap gaat negeren.** Een onoplettende handeling kan binnen een fractie van een seconde ernstig letsel veroorzaken.

#### Zorgvuldige omgang met en zorgvuldig gebruik van elektrische gereedschappen

- ▶ **Overbelast het gereedschap niet. Gebruik voor uw werkzaamheden het daarvoor bestemde elektrische gereedschap.** Met het passende elektrische gereedschap werkt u beter en veiliger binnen het aangegeven capaciteitsbereik.
- ▶ **Gebruik geen elektrisch gereedschap waarvan de schakelaar defect is.** Elektrisch gereedschap dat niet meer kan worden in- of uitgeschakeld, is gevaarlijk en moet worden gerepareerd.
- ▶ **Trek de stekker uit het stopcontact en/of neem de accu (indien uitneembaar) uit het elektrische gereedschap, voordat u het elektrische gereedschap instelt, accessoires wisselt of het elektrische gereedschap opbergt.** Deze voorzorgsmaatregel voorkomt onbedoeld starten van het elektrische gereedschap.
- ▶ **Bewaar niet-gebruikte elektrische gereedschappen buiten bereik van kinderen. Laat het gereedschap niet gebruiken door personen die er niet mee vertrouwd zijn en deze aanwijzingen niet hebben gelezen.** Elektrische gereedschappen zijn gevaarlijk wanneer deze door onervaren personen worden gebruikt.
- ▶ **Pleeg onderhoud aan elektrische gereedschappen en accessoires. Controleer of bewegende delen van het gereedschap correct functioneren en niet vastklemmen en of onderdelen zodanig gebroken of beschadigd zijn dat de werking van het elektrische gereedschap nadelig wordt beïnvloed. Laat deze beschadigde onderdelen vóór gebruik repareren.** Veel ongevallen

hebben hun oorzaak in slecht onderhouden elektrische gereedschappen.

- ▶ **Houd snijdende inzetgereedschappen scherp en schoon.** Zorgvuldig onderhouden snijdende inzetgereedschappen met scherpe snijkanten klemmen minder snel vast en zijn gemakkelijker te geleiden.
- ▶ **Gebruik elektrisch gereedschap, accessoires, inzetgereedschappen en dergelijke volgens deze aanwijzingen. Let daarbij op de arbeidsomstandigheden en de uit te voeren werkzaamheden.** Het gebruik van elektrische gereedschappen voor andere dan de voorziene toepassingen kan tot gevaarlijke situaties leiden.
- ▶ **Houd handgrepen en greepvlakken droog, schoon en vrij van olie en vet.** Gladde handgrepen en greepvlakken verhinderen dat het gereedschap in onverwachte situaties veilig kan worden gehanteerd en bediend.

#### Service

- ▶ **Laat het elektrische gereedschap alleen repareren door gekwalificeerd en vakkundig personeel en alleen met originele vervangingsonderdelen.** Daarmee wordt gewaarborgd dat de veiligheid van het gereedschap in stand blijft.

#### Waarschuwingen voor verstekzagen

- ▶ **Verstekzagen zijn bestemd voor het zagen van hout of houtachtige materialen, ze kunnen niet worden gebruikt met doorslijpschijven voor het doorslijpen van ferrometalen zoals stangen, staven, spijkers enz.** Slijpstof kan ervoor zorgen dat bewegende delen zoals de onderste beschermkap blokkeren. Vonken die bij doorslijpen ontstaan, leiden tot brandplekken bij de onderste beschermkap, de verstekzaagbak en andere kunststof onderdelen.
- ▶ **Gebruik indien mogelijk lijmklemmen om het werkstuk te ondersteunen. Als u het werkstuk met de hand ondersteunt, moet u uw hand aan beide kanten altijd op een afstand van ten minste 100 mm van het zaagblad houden. Gebruik deze zaag niet om stukken te zagen die te klein zijn om veilig vastgeklemd of met de hand vastgehouden te worden.** Als uw hand te dicht bij het zaagblad wordt geplaatst, bestaat er een verhoogd risico op letsel door contact met het zaagblad.
- ▶ **Het werkstuk moet stationair en vastgeklemd zijn of tegen zowel de geleider als de tafel worden gehouden. Voer het werkstuk niet in het zaagblad of zaag op geen enkele manier uit de vrije hand.** Niet vastgeklemd of bewegende werkstukken zouden met hoge snelheden weggeslingerd kunnen worden en zo letsel kunnen veroorzaken.
- ▶ **Duw de zaag door het werkstuk. Trek de zaag niet door het werkstuk. Zo gaat het zagen in zijn werk: u tilt de zaagkop omhoog en trekt deze zonder te zagen over het werkstuk heen, u start de motor, duwt de zaagkop omlaag en u duwt de zaag door het werkstuk.** Zagen met een trekkende beweging kan het zaagblad naar de bovenkant van het werkstuk laten klimmen en daar

- door kan het zaagblad met geweld in de richting van de bediener worden geslingerd.
- ▶ **Beweeg nooit met uw hand over de geplande zaaglijn voor of achter het zaagblad.** Het met gekruiste handen ondersteunen van het werkstuk, d.w.z. het werkstuk met rechts vasthouden en het zaagblad met links of omgekeerd, is heel gevaarlijk.
  - ▶ **Kom achter de geleider niet met uw handen binnen een afstand van 100 mm van het draaiende zaagblad, om houtafval te verwijderen of om enige andere reden.** Het is misschien niet meteen duidelijk dat het draaiende zaagblad zo dicht bij uw hand is en u zou ernstig gewond kunnen raken.
  - ▶ **Controleer uw werkstuk vóór het zagen. Als het werkstuk gebogen of krom is, klem dit dan met de naar buiten gebogen kant naar de geleider toe. Zorg er altijd voor dat er langs de zaaglijn geen opening is tussen het werkstuk, de geleider en de tafel.** Gebogen of kromme werkstukken kunnen draaien of verschuiven en ertoe leiden dat het draaiende zaagblad tijdens het zagen klem komt te zitten. Er mogen geen spijkers of vreemde voorwerpen in het werkstuk zitten.
  - ▶ **Gebruik de zaag pas, als de tafel vrij is van alle gereedschappen, houtafval enz. en er alleen het werkstuk op ligt.** Kleine stukjes afval of losse stukken hout of andere voorwerpen die met het draaiende zaagblad in aanraking komen, kunnen met een hoge snelheid worden weggeslingerd.
  - ▶ **Zaag maar één werkstuk tegelijkertijd.** Meerdere op elkaar gestapelde werkstukken kunnen niet goed worden vastgeklemd of vastgezet en kunnen ervoor zorgen dat het zaagblad tijdens het zagen klem komt te zitten of verschuift.
  - ▶ **Zorg ervoor dat de verstekzaag vóór gebruik op een vlakke, stevige ondergrond wordt gemonteerd of geplaatst.** Een vlakke en stevige ondergrond vermindert het risico dat de verstekzaag onstabiel wordt.
  - ▶ **Plan uw werk. Telkens als u de instelling voor de schuif of verstekhoek wijzigt, moet u ervoor zorgen dat de verstelbare geleider correct is ingesteld voor ondersteuning van het werkstuk en het zaagblad of de beschermkap niet hindert.** Maak zonder de machine in te schakelen en zonder werkstuk op de tafel met het zaagblad een volledige gesimuleerde zaagbeweging om er zeker van te zijn dat er geen obstakels zijn of dat er geen gevaar is voor het doorzagen van de geleider.
  - ▶ **Zorg voor voldoende ondersteuning, zoals tafelverlengingen, zaagbokken, enz., voor een werkstuk dat breder of langer is dan de bovenkant van de tafel.** Werkstukken die langer of breder zijn dan de verstekzaag, kunnen zonder een veilige ondersteuning kantelen. Als het afgezaagde stuk of het werkstuk kantelt, kan het de onderste beschermkap optillen of door het draaiende zaagblad worden weggeslingerd.
  - ▶ **Gebruik geen andere persoon als vervanging voor een tafelverlenging of als extra ondersteuning.** Onstabiele ondersteuning voor het werkstuk kan ervoor zorgen dat het zaagblad klem komt te zitten of dat het werkstuk tijdens het zagen verschuift, waardoor u en uw helper in het draaiende zaagblad worden getrokken.
  - ▶ **Het afgezaagde stuk mag absoluut niet tegen het draaiende zaagblad worden geklemd of gedrukt.** Als het afgezaagde stuk ingesloten zit, d.w.z. bij het gebruik van lengteaanslagen, dan zou het tegen het zaagblad vast kunnen komen zitten en met geweld weggeslingerd kunnen worden.
  - ▶ **Gebruik altijd een lijkkleem of een spaninrichting die speciaal voor het ondersteunen van rond materiaal als stokken e.d. is ontworpen.** Stokken hebben de neiging om tijdens het zagen te gaan rollen, waardoor het zaagblad gaat "bijten" en het werkstuk met uw hand in het zaagblad trekt.
  - ▶ **Laat het zaagblad zijn volle snelheid bereiken, voordat u dit met het werkstuk in aanraking brengt.** Dit vermindert het risico dat het werkstuk weggeslingerd wordt.
  - ▶ **Als het werkstuk of het zaagblad klem komt te zitten, schakelt u de verstekzaag uit. Wacht tot alle bewegende delen tot stilstand zijn gekomen en trek de stekker uit het stopcontact of verwijder de accu. Maak het klemzittende materiaal dan vrij.** Als u met een klemzittend werkstuk doorgaat met zagen, dan verliest u de controle of wordt de verstekzaag beschadigd.
  - ▶ **Nadat het zagen voltooid is, laat u de schakelaar los, houdt u de zaagkop omlaag en wacht u tot het zaagblad tot stilstand is gekomen, voordat u het afgezaagde stuk verwijdert.** Het is gevaarlijk om met uw hand in de buurt van het uitlopende zaagblad te komen.
  - ▶ **Houd de handgreep stevig vast, wanneer u een onvolledige zaagsnede maakt of wanneer u de schakelaar loslaat, voordat de zaagkop zich helemaal in de onderste positie bevindt.** Het afremmen van de zaag kan ervoor zorgen dat de zaagkop plotseling omlaag wordt getrokken, waardoor het risico van letsel ontstaat.
  - ▶ **Houd uw werkplek schoon.** Materiaalmengsels zijn erg gevaarlijk. Lichtmetaalstof kan branden of ontploffen.
  - ▶ **Gebruik geen stompe, gescheurde, verbogen of beschadigde zaagbladen.** Zaagbladen met stompe of verkeerd gerichte tanden veroorzaken door een te nauwe zaagopening een verhoogde wrijving, vastklemmen van het zaagblad of terugslag.
  - ▶ **Gebruik geen zaagbladen van hooggelegeerd sneldraaistaal (HSS-staal).** Dergelijke zaagbladen kunnen gemakkelijk breken.
  - ▶ **Gebruik altijd zaagbladen waarvan de asgaten de juiste afmeting en vorm (ruitvormig versus rond) hebben.** Zaagbladen die niet overeenkomen met de bevestigingsmiddelen van de zaag kunnen uit balans raken en ervoor zorgen dat u de controle over het gereedschap verliest.
  - ▶ **Vervang de ingebouwde laser niet door een laser van een ander type.** Van een laser die niet bij dit elektrische gereedschap past, kunnen gevaren voor personen uitgaan.

- ▶ **Verwijder nooit slijpresten, houtspanen e.d. uit de buurt van de plaats waar wordt geslepen, terwijl het elektrische gereedschap loopt.** Breng de gereedschaparm altijd eerst in de ruststand en schakel het elektrische gereedschap uit.
- ▶ **Pak het zaagblad na de werkzaamheden niet vast, voordat het afgekoeld is.** Het zaagblad wordt tijdens de werkzaamheden zeer heet.
- ▶ **Maak waarschuwingsstickers op elektrisch gereedschap nooit onleesbaar.**
- ▶ **Het elektrische gereedschap wordt geleverd met een waarschuwingsplaatje (zie tabel "Symbolen en hun betekenis").**



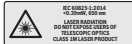
Richt de laserstraal niet op personen of dieren en kijk niet zelf in de directe of gereflecteerde laserstraal. Daardoor kunt u personen verblinden, ongevallen veroorzaken of het oog beschadigen.

- ▶ **Als laserstraling het oog raakt, dan moeten de ogen bewust gesloten worden en moet het hoofd onmiddellijk uit de straal bewogen worden.**
- ▶ **Gebruik geen optisch concentrerende instrumenten, zoals verrekijker enz. voor het bekijken van de stralingsbron.** U kunt hiermee uw ogen beschadigen.
- ▶ **Richt de laserstraal niet op personen die door een verrekijker of iets dergelijks kijken.** U kunt hiermee hun ogen beschadigen.
- ▶ **Breng geen wijzigingen aan de laserinrichting aan.** De in deze gebruiksaanwijzing beschreven instelmogelijkheden kunt u zonder gevaar gebruiken.

## Symbolen

De volgende symbolen kunnen voor het gebruik van het elektrische gereedschap van belang zijn. Zorg ervoor dat u de symbolen en hun betekenis kent. Het juiste begrip van de symbolen helpt u het elektrische gereedschap beter en veiliger te gebruiken.

### Symbolen en hun betekenis



#### Laserstraling

Niet rechtstreeks met telescoopoptieken bekijken  
Laser klasse 1M



Houd uw handen uit de buurt van de plaats waar gezaagd wordt, terwijl het elektrische gereedschap loopt. Bij aanraking van het zaagblad bestaat verwondingsgevaar.



Draag een stofmasker.

### Symbolen en hun betekenis



Draag een veiligheidsbril.



Draag een gehoorbescherming. De blootstelling aan lawaai kan gehoorverlies tot gevolg hebben.



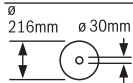
**Gevaarzone! Houd handen, vingers of armen zo veel mogelijk hier uit de buurt.**

1	3500 min <sup>-1</sup>	
2	3800 min <sup>-1</sup>	
3	4100 min <sup>-1</sup>	
4	4400 min <sup>-1</sup>	
5	4700 min <sup>-1</sup>	
6	5300 min <sup>-1</sup>	

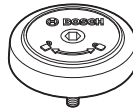
De tabel toont de aanbevolen toerentalstand afhankelijk van het te bewerken materiaal: aluminium, kunststof, hout.



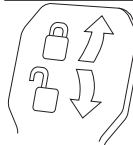
Bij het zagen van verticale verstekhoeken moeten de verstelbare aanslagrails naar buiten getrokken of helemaal verwijderd worden.



Let op de afmetingen van het zaagblad. De gatdiameter moet zonder speling op de uitgaande as passen. Indien het gebruik van reduceerstukken nodig is, dient u erop te letten dat de afmetingen van het reduceerstuk passen bij de zaagblad-dikte en bij de gatdiameter van het zaagblad evenals bij de diameter van de uitgaande as. Gebruik indien mogelijk de met het zaagblad meegeleverde reduceerstukken. De zaagbladdiameter moet overeenkomen met de informatie op het symbool.



Toont de draairichting van de SDS-bout voor het vastdraaien van het zaagblad (tegen de klok in) en voor het losdraaien van het zaagblad (met de klok mee).



#### Klemhendel gesloten:

de ingestelde verticale verstekhoek van de gereedschaparm wordt vastgehouden.

#### Klemhendel open:

er kunnen verticale verstekhoeken ingesteld worden.

## Beschrijving van product en werking



**Lees alle veiligheidsaanwijzingen en instructies.** Het niet naleven van de veiligheidsaanwijzingen en instructies kan elektrische schokken, brand en/of zware verwondingen veroorzaken.

Neem goed nota van de afbeeldingen in het voorste deel van de gebruiksaanwijzing.

### Beoogd gebruik

Het elektrische gereedschap is bestemd voor gebruik als staand gereedschap voor schulpen en afkorten met een rechte zaaglijn in hout. Daarbij zijn horizontale verstekhoeken van  $-52^\circ$  tot  $+60^\circ$  evenals verticale verstekhoeken van  $47^\circ$  (linkerzijde) tot  $47^\circ$  (rechterzijde) mogelijk. De capaciteit van het elektrische gereedschap is ontworpen voor het zagen van hard- en zacht hout, spaanplaat en vezelplaat.

Bij gebruik van geschikte zaagbladen is het zagen van aluminiumprofielen en kunststof mogelijk.

### Afgebeelde componenten

De componenten zijn genummerd zoals op de afbeelding van het elektrische gereedschap op de pagina met afbeeldingen.

- |   |   |
|---|---|
| <ul style="list-style-type: none"> <li>(1) Afkortvoorziening</li> <li>(2) Spaanafvoer</li> <li>(3) Transportgreep</li> <li>(4) Afstelschroef van diepteaanslag</li> <li>(5) Laserbeschermkap</li> <li>(6) Glijrol</li> <li>(7) Inschakelblokkering voor aan/uit-schakelaar</li> <li>(8) Aan/uit-schakelaar</li> <li>(9) Handgreep</li> <li>(10) Beschermkap</li> <li>(11) Pendelbeschermkap</li> <li>(12) Zaagblad</li> <li>(13) Zaagtafelverlenging</li> <li>(14) Aanslagrail</li> <li>(15) Verstelbare aanslagrail</li> <li>(16) Zaagtafel</li> <li>(17) Klemhendel van zaagtafelverlenging</li> <li>(18) Schaalverdeling voor verstekhoeken (horizontaal)</li> <li>(19) Inlegplaat</li> <li>(20) Vergrendelklem</li> <li>(21) Vastzetknop voor willekeurige verstekhoeken (horizontaal)</li> <li>(22) Hendel voor voorinstelling verstekhoek (horizontaal)</li> <li>(23) Kantelbeveiliging</li> <li>(24) Hoekaanduiding voor verstekhoeken (horizontaal)</li> <li>(25) Inkepingen voor standaard verstekhoeken (horizontaal)</li> <li>(26) Boorgaten voor montage</li> <li>(27) Greepuitsparingen</li> </ul> | <ul style="list-style-type: none"> <li>(28) Lijmklem</li> <li>(29) Aanslag standaard verstekhoeken <math>45^\circ</math>, <math>22,5^\circ</math> en <math>33,9^\circ</math> (verticaal)</li> <li>(30) Schaalverdeling voor verstekhoeken (verticaal)</li> <li>(31) Hoekaanduiding voor verstekhoekbereik rechts (verticaal)</li> <li>(32) Diepteaanslag</li> <li>(33) Vastzetschroef van de afkortvoorziening</li> <li>(34) Binnenzeskantsleutel (5 mm)</li> <li>(35) Boorgaten voor lijmklem</li> <li>(36) Lengtegeleider<sup>A)</sup></li> <li>(37) Transportbeveiliging</li> <li>(38) Toerentalregelaar</li> <li>(39) Laser-waarschuwingsplaatje</li> <li>(40) Aan/uit-schakelaar voor laser (zaaglijnmkering)</li> <li>(41) Klemhendel voor willekeurige verstekhoeken (verticaal)</li> <li>(42) Hoekaanduiding voor verstekhoekbereik links (verticaal)</li> <li>(43) Spaandeflector</li> <li>(44) Aanslag voor standaard verstekhoek <math>0^\circ</math> (verticaal)</li> <li>(45) Blokkering uitgaande as</li> <li>(46) Binnenzeskantschroef voor zaagbladbevestiging</li> <li>(47) Spanflens</li> <li>(48) Opening voor laserstraal</li> <li>(49) Binnenste spanflens</li> <li>(50) SDS-bout</li> <li>(51) Vergrendelschroef van verstelbare aanslagrail</li> <li>(52) Draadeind</li> <li>(53) Schroeven voor inlegplaat</li> <li>(54) Vergrendelschroef van lengtegeleider<sup>A)</sup></li> <li>(55) Klemschroef van lengtegeleider<sup>A)</sup></li> <li>(56) Stelschroef voor laserpositionering (paralleliteit)</li> <li>(57) Schroef voor hoekaanduiding (verticaal)</li> <li>(58) Aanslagschroef voor <math>0^\circ</math>-verstekhoek (verticaal)</li> <li>(59) Aanslagschroef voor verstekhoekbereik links (verticaal)</li> <li>(60) Aanslagschroef voor verstekhoekbereik rechts (verticaal)</li> <li>(61) Stelschroeven van de schaalverdeling (18) voor verstekhoeken (horizontaal)</li> <li>(62) Schroef voor hoekaanduiding (horizontaal)</li> <li>(63) Klittenband</li> <li>(64) Afdekking van de laserlens</li> </ul> |
|---|---|

A) **Niet elk afgebeeld en beschreven accessoire is standaard bij de levering inbegrepen. Alle accessoires zijn te vinden in ons accessoireprogramma.**



## Technische gegevens

Paneelzaag		GCM 8 SDE	
productnummer		3 601 M19 2..	3 601 M19 2B.
Nominaal opgenomen vermogen	W	1600	1400
Onbelast toerental	o.p.m.	3500-5300	3500-5300
Aanloopstroombegrenzing		●	●
Lasertype	nm	650	650
	mW	< 0,39	< 0,39
Laserklasse		1M	1M
Divergentie laserlijn	mrad (volle hoek)	1,0	1,0
Gewicht volgens EPTA-procedure 01:2014	kg	18,9	18,9
Beschermklasse		□/II	□/II
<b>Afmetingen voor geschikte zaagbladen</b>			
Zaagbladdiameter	mm	216	216
Bladdikte	mm	1,3-1,8	1,3-1,8
Max. zaagbreedte	mm	3,3	3,3
Asgatdiameter	mm	30	25,4

Toegestane werkstukafmetingen (zie „Toegestane werkstukafmetingen“, Pagina 101)

De gegevens gelden voor een nominale spanning [U] van 230 V. Bij afwijkende spanningen en in landspecifieke uitvoeringen kunnen deze gegevens variëren.

## Informatie over geluid

Geluidsemisiewaarden vastgesteld conform EN 62841-3-9.

Het A-gewogen geluidsniveau van het elektrische gereedschap bedraagt typisch: geluidsdruk niveau **98 dB(A)**; geluidsvermogen niveau **108 dB(A)**. Onzekerheid K = **3 dB**.

### Draag gehoorbescherming!

De in deze gebruiksaanwijzing vermelde geluidsemisiewaarde is gemeten met een volgens EN genormeerde meetmethode en kan worden gebruikt om elektrische gereedschappen met elkaar te vergelijken. Het is ook geschikt voor een voorlopige inschatting van de geluidsemisie.

De aangegeven geluidsemisiewaarde representeert de voornaamste toepassingen van het elektrische gereedschap. Als het elektrische gereedschap echter wordt gebruikt voor andere toepassingen, met afwijkende inzetgereedschappen of onvoldoende onderhoud, dan kan de geluidsemisiewaarde afwijken. Dit kan de geluidsemisie gedurende de gehele arbeidsperiode duidelijk verhogen.

Voor een nauwkeurige schatting van de geluidsemisies moet ook rekening worden gehouden met de tijd waarin het gereedschap uitgeschakeld is, of waarin het gereedschap wel loopt, maar niet werkelijk wordt gebruikt. Dit kan de geluidsemisies gedurende de gehele arbeidsperiode duidelijk verminderen.

## Montage

- **Voorkom per ongeluk starten van het elektrische gereedschap. Tijdens de montage en bij alle werkzaamheden aan het elektrische gereedschap mag de stekker niet zijn aangesloten op de stroomvoorziening.**

## Meegelieferd

Controleer vóór de eerste ingebruikname van het elektrische gereedschap of alle hierna vermelde onderdelen zijn meegelieferd:

- paneelzaag met gemonteerd zaagblad
- lijmkleem (**28**)
- binnenzekantsleutel (**34**)
- SDS-bout (**50**)

**Aanwijzing:** Controleer het elektrische gereedschap op eventuele beschadigingen.

Voordat u het elektrische gereedschap verder gebruikt, dient u veiligheidsvoorzieningen of licht beschadigde onderdelen zorgvuldig te controleren op hun juiste werking volgens de voorschriften. Controleer of de bewegende delen goed werken en niet vastklemmen en of er onderdelen beschadigd zijn. Alle onderdelen moeten juist gemonteerd zijn en aan alle voorwaarden voldoen om een correcte werking te waarborgen.

Laat beschadigde veiligheidsvoorzieningen en onderdelen door een erkend en gespecialiseerd bedrijf of deskundige wijze repareren of vervangen.

## Stationaire of flexibele montage

- **Om een veilig gebruik te waarborgen, dient u het elektrische gereedschap vóór het gebruik op een vlak en stabiel werkoppervlak (bijv. een werkbank) te monteren.**

### Montage op een werkoppervlak (zie afbeeldingen A1-A2)

- Bevestig het elektrische gereedschap met een geschikte schroefverbinding op het werkoppervlak. Daartoe dienen de boorgaten (26).

of

- Span de apparaatvoeten van het elektrische gereedschap met gangbare lijmklemmen op het werkoppervlak vast.

### Montage op een Bosch werktafel

De GTA-werktafels van Bosch bieden het elektrische gereedschap houvast op elke ondergrond door in hoogte verstelbare voeten. De werkstuksteunen van de werktafels dienen ter ondersteuning van lange werkstukken.

- ▶ **Lees alle waarschuwingen en instructies die bij de werktafel zijn gevoegd.** Als de waarschuwingen en aanwijzingen niet in acht worden genomen, kan dit een elektrische schok, brand en/of ernstig letsel tot gevolg hebben.

- ▶ **Bouw de werktafel correct op, voordat u het elektrische gereedschap monteert.** Een juiste opbouw is van belang om het risico van bezwijken te voorkomen.
- Monteer het elektrische gereedschap in de transportstand op de werktafel.

### Flexibele opstelling (niet aanbevolen!) (zie afbeelding A3)

Als het bij wijze van uitzondering niet mogelijk is om het elektrisch gereedschap op een vlak en stabiel werkoppervlak te monteren, dan kunt u het provisorisch met kantelbeveiliging plaatsen.

- ▶ **Zonder de kantelbeveiliging staat het elektrisch gereedschap niet stabiel en kan vooral bij het zagen van maximale horizontale en/of verticale verstekhoeken kantelen.**
- Draai de kantelbeveiliging (23) zover in of uit tot het elektrische gereedschap recht op het werkoppervlak staat.

### Afzuiging van stof en spanen

Stof van materialen zoals loodhoudende verf, enkele houtsoorten, mineralen en metaal kan schadelijk voor de gezondheid zijn. Aanraking of inademing van stof kan leiden tot allergische reacties en/of luchtwegaandoeningen bij de gebruiker of personen die zich in de omgeving bevinden. Bepaalde soorten stof, bijvoorbeeld van eiken- en beukenhout, gelden als kankerverwekkend, in het bijzonder in combinatie met additieven voor houtbehandeling (chromaat en houtbeschermingsmiddelen). Asbesthoudend materiaal mag alleen door gespecialiseerde vakmensen worden bewerkt.

- Gebruik indien mogelijk een voor het materiaal geschikte stofafzuiging.
- Zorg voor een goede ventilatie van de werkplek.
- Er wordt geadviseerd om een stofmasker met filterklasse P2 te dragen.

Neem de in uw land geldende voorschriften voor de te bewerken materialen in acht.

- ▶ **Vermijd ophoping van stof op de werkplek.** Stof kan gemakkelijk ontbranden.

De afzuiging van stof en spanen kan geblokkeerd worden door stof, spanen of fragmenten van het werkstuk.

- Schakel het elektrische gereedschap uit en trek de stekker uit het stopcontact.
- Wacht tot het zaagblad volledig tot stilstand is gekomen.
- Stel de oorzaak van de blokkering vast en maak deze ongedaan.

### Externe afzuiging

Voor de afzuiging kunt u op de spaanafvoer (2) ook een stofzuigerslang (Ø 35 mm) aansluiten.

- Verbind de stofzuigerslang met de spaanafvoer (2).

De stofzuiger moet geschikt zijn voor het te bewerken materiaal.

Gebruik bij het afzuigen van voor de gezondheid bijzonder gevaarlijk, kankerverwekkend of droog stof een speciale zuiger.

### Zaagblad wisselen

- ▶ **Draag werkhandschoenen bij de montage van het zaagblad.** Bij het aanraken van het zaagblad bestaat verwondingsgevaar.

Gebruik alleen zaagbladen met een maximaal toegestaan toerental dat hoger is dan het onbelaste toerental van het elektrische gereedschap.

Gebruik alleen zaagbladen die voldoen aan de in deze gebruiksaanwijzing vermelde specificaties, volgens EN 847-1 zijn gecontroleerd en dienovereenkomstig zijn gemarkeerd.

Gebruik alleen zaagbladen die door de fabrikant van het elektrische gereedschap werden aanbevolen en die geschikt zijn voor het materiaal dat u wilt bewerken. Dit voorkomt oververhitting van de zaagtanden bij het zagen.

### Montage met binnenzeskantschroef (zie afbeeldingen B1-B4)

*Zaagblad demonteren:*

- Zet het elektrische gereedschap in de werkstand.
- Draai de binnenzeskantschroef (46) met de binnenzeskantsleutel (5 mm) (34) en duw tevens op de blokkering van de uitgaande as (45) tot deze vastklikt.
- Blijf op de blokkering van de uitgaande as (45) duwen en draai de schroef (46) er met de klok mee uit (linkse schroefdraad!).

- Neem de spanflens (47) weg.

- Draai de pendelbeschermkap (11) tot aan de aanslag naar achter.

- Houd de pendelbeschermkap in deze positie en verwijder het zaagblad (12).

- Beweeg de pendelbeschermkap langzaam weer omlaag.

*Zaagblad monteren:*

Reinig indien nodig vóór de montage alle te monteren delen.

- Draai de pendelbeschermkap (11) naar achter. Houd de pendelbeschermkap in deze stand.

- Zet het nieuwe zaagblad op de binnenste spanflens (49).

► **Let er bij de montage op dat de snijrichting van de tanden (richting van de pijl op het zaagblad) overeenkomt met de richting van de pijl op de beschermkap.**

- Beweeg de pendelbeschermkap langzaam weer omlaag.
- Breng de spanflens (47) en de binnenzeskantschroef (46) aan. Duw op de blokkering van de uitgaande as (45) tot deze vastklikt en draai de schroef tegen de klok in vast.

**Montage met SDS-bout (zie afbeelding C)**

*Zaagblad demonteren:*

- Zet het elektrische gereedschap in de werkstand.
- Blijf op de blokkering van de uitgaande as (45) duwen en schroef de SDS-bout (50) er met de klok mee af (linkse schroefdraad!).
- Neem de spanflens (47) weg.
- Draai de pendelbeschermkap (11) tot aan de aanslag naar achter.
- Houd de pendelbeschermkap in deze positie en verwijder het zaagblad (12).
- Beweeg de pendelbeschermkap langzaam weer omlaag.

*Zaagblad monteren:*

Reinig indien nodig vóór de montage alle te monteren delen.

- Draai de pendelbeschermkap (11) naar achter. Houd de pendelbeschermkap in deze stand.
- Zet het nieuwe zaagblad op de binnenste spanflens (49).

► **Let er bij de montage op dat de snijrichting van de tanden (richting van de pijl op het zaagblad) overeenkomt met de richting van de pijl op de beschermkap.**

- Beweeg de pendelbeschermkap langzaam weer omlaag.
- Breng de spanflens (47) en de SDS-bout (50) aan. Duw op de blokkering van de uitgaande as (45) tot deze vastklikt en draai de SDS-bout tegen de klok in vast.

## Gebruik

► **Trek vóór werkzaamheden aan het elektrische gereedschap altijd de stekker uit het stopcontact.**

**Aanslagrail verschuiven**

(zie afbeelding F)

Bij het zagen van verstekhoeken moet u afhankelijk van zaagrichting de linker of rechter verstelbare aanslagrail (15) naar buiten trekken of helemaal verwijderen.

Verticale verstekhoek	Horizontale verstekhoek	
0°– 47° (links)	≤ 44° (rechts/links)	<ul style="list-style-type: none"> <li>– <b>Draai</b> de vergrendelschroef (51) los.</li> <li>– Trek de linker verstelbare aanslagrail (15) helemaal naar buiten.</li> </ul>
0°– 47° (links)	≥ 45° (rechts/links)	<ul style="list-style-type: none"> <li>– <b>Draai</b> de vergrendelschroef (51) los.</li> <li>– Trek de linker verstelbare aanslagrail (15) helemaal naar buiten.</li> <li>– Verwijder de verstelbare aanslagrail naar boven toe.</li> <li>– <b>Verwijder</b> de vergrendelschroef (51).</li> </ul>

**Transportbeveiliging (zie afbeelding D)**

Met de transportbeveiliging (37) kunt u het elektrische gereedschap bij het transport naar verschillende gebruikslocaties gemakkelijker hanteren.

**Elektrisch gereedschap ontgrendelen (werkstand)**

- Duw de gereedschaparm op de handgreep (9) iets omlaag om de transportbeveiliging (37) te ontlasten.
- Trek de transportbeveiliging (37) helemaal naar buiten.
- Beweeg de gereedschaparm langzaam omhoog.

**Elektrisch gereedschap vergrendelen (transportstand)**

- Draai de vastzetschroef (33) los, als deze is vastgedraaid. Trek de gereedschaparm helemaal naar voren en draai de vastzetschroef weer vast.
- Schroef de afstelschroef (4) helemaal naar boven.
- Draai voor het vergrendelen van de zaagtafel (16) de vastzetknop (21) vast.
- Beweeg de gereedschaparm met de handgreep (9) langzaam omlaag.
- Beweeg de gereedschaparm zover omlaag tot de transportbeveiliging (37) helemaal naar binnen geduwd kan worden.

**Werkvoorbereiding**

**Zaagtafel verlengen (zie afbeelding E)**

Ondersteun het vrije einde van een lang werkstuk, bijvoorbeeld door er iets onder te leggen.

De zaagtafel kan met behulp van de zaagtafelverlengingen (13) naar links en rechts vergroot worden.

- Klap de klemhendel (17) omhoog.
- Trek de zaagtafelverlenging (13) tot aan de gewenste lengte naar buiten.
- Voor het vastzetten van de zaagtafelverlenging duwt u de klemhendel (17) weer omlaag.

Verticale verstekhoek	Horizontale verstekhoek	
0°– 47° (rechts)	≤ 44° (rechts/links)	<ul style="list-style-type: none"> <li>– <b>Draai</b> de vergrendelschroef <b>(51)</b> los.</li> <li>– Trek de rechter verstelbare aanslagrail <b>(15)</b> helemaal naar buiten.</li> <li>– Verwijder de verstelbare aanslagrail naar boven toe.</li> </ul>
0°– 47° (rechts)	≥ 45° (rechts/links)	<ul style="list-style-type: none"> <li>– <b>Draai</b> de vergrendelschroef <b>(51)</b> los.</li> <li>– Trek de rechter verstelbare aanslagrail <b>(15)</b> helemaal naar buiten.</li> <li>– Verwijder de verstelbare aanslagrail naar boven toe.</li> </ul>

#### Werkstuk bevestigen (zie afbeelding G)

- Duw het werkstuk stevig tegen de aanslagrail **(14)**.
- Steek de meegeleverde lijmkleem **(28)** in een van de daarvoor bestemde boorgaten **(35)**.
- Pas het draadeind **(52)** van de lijmkleem aan de werkstukhoogte aan.
- Draai het draadeind **(52)** stevig vast en zet zo het werkstuk vast.

#### Horizontale verstekhoeken instellen

Om nauwkeurig zagen te waarborgen, dient u na intensief gebruik de basisinstellingen van het elektrische gereedschap te controleren en indien nodig in te stellen (zie „Basisinstellingen controleren en instellen“, Pagina 102).

#### Horizontale standaard verstekhoeken instellen (zie afbeelding H)

Voor het snel en nauwkeurig instellen van vaak gebruikte horizontale verstekhoeken zijn op de zaagtafel inkepingen **(25)** aangebracht:

links	rechts
	0°
45°; 31,6°; 22,5°; 15°	15°; 22,5°; 31,6°; 45°; 60°

- Draai de vastzetknop **(21)** los, als deze is vastgedraaid.
- Trek aan de hendel **(22)** en draai de zaagtafel **(16)** tot aan de gewenste inkeping naar links of rechts.
- Laat de hendel weer los. De hendel moet merkbaar in de inkeping vastklikken.
- Draai de vastzetknop **(21)** weer vast.

#### Willekeurige horizontale verstekhoeken instellen (zie afbeelding I)

De horizontale verstekhoek kan in een bereik van 52° (linkerzijde) tot 60° (rechterzijde) ingesteld worden.

- Draai de vastzetknop **(21)** los, als deze is vastgedraaid.
- Trek aan de hendel **(22)** en duw tegelijkertijd op de vergrendelklem **(20)** tot deze in de daarvoor bestemd groef vastklikt. Daardoor kan de zaagtafel vrij bewegen.
- Draai de zaagtafel **(16)** aan de vastzetknop naar links of rechts tot de hoekaanduiding **(24)** de gewenste horizontale verstekhoek aangeeft.

#### Voor horizontale verstekhoeken boven 45°:

trek de zaagtafelverlenging **(13)** helemaal naar buiten (zie „Zaagtafel verlengen (zie afbeelding E)“, Pagina 99).

- Draai de vastzetknop **(21)** weer vast.
- Om de hendel **(22)** weer los te maken (voor het instellen van horizontale standaard verstekhoeken), trekt u de hendel omhoog. De vergrendelklem **(20)** springt in zijn oorspronkelijke positie terug en de hendel **(22)** kan weer in de inkepingen **(25)** vastklikken.

#### Verticale verstekhoeken instellen

Om nauwkeurig zagen te waarborgen, dient u na intensief gebruik de basisinstellingen van het elektrische gereedschap te controleren en indien nodig in te stellen (zie „Basisinstellingen controleren en instellen“, Pagina 102).

De verticale verstekhoek kan in een bereik van 47° (linkerzijde) tot 47° (rechterzijde) ingesteld worden.

Voor het snel en nauwkeurig instellen van vaak gebruikte verticale verstekhoeken zijn aanslagen voor de hoeken 0°, 45°, 22,5° en 33,9° aangebracht.

#### Willekeurige verticale verstekhoeken instellen (zie afbeelding J)

- Trek de aanslag **(44)** helemaal naar voren. Daardoor kunt u het volledige verticale verstekhoekbereik (links en rechts) gebruiken.
- Trek de rechter verstelbare aanslagrail **(15)** helemaal naar buiten of verwijder deze helemaal (zie „Aanslagrail verschuiven“, Pagina 99). Wanneer u het gehele verticale verstekhoekbereik wilt gebruiken, moet u ook de linker verstelbare aanslagrail **(15)** helemaal naar buiten trekken of helemaal verwijderen.
- Draai de klemhendel **(41)** los.
- Draai de gereedschaparm aan de handgreep **(9)** naar links of rechts tot de hoekaanduiding **(42)** of **(31)** de gewenste verticale verstekhoek aangeeft.
- Trek de klemhendel **(41)** weer vast.

#### Verticale standaard verstekhoeken instellen (zie afbeelding K)

Verticale standaard verstekhoeken 0°:

- Draai de gereedschaparm aan de handgreep **(9)** iets naar links en schuif de aanslag **(44)** helemaal naar achter.

Verticale standaard verstekhoeken 45°, 33,9° en 22,5°:

- Draai de linker of rechter aanslag (29) tot de gewenste verticale standaard verstekhoek bij de pijlmarkering vastklikt.

### Ingebruikname

- ▶ **Let op de netspanning! De spanning van de stroombron moet overeenkomen met de gegevens op het typeplaatje van het elektrische gereedschap. Met 230 V aangeduide elektrische gereedschappen kunnen ook met 220 V worden gebruikt.**

### Inschakelen (zie afbeelding L)

- Voor de **ingebruikname** van het elektrische gereedschap schuift u **eerst** de inschakelblokkering (7) naar het midden en drukt u **vervolgens** op de aan/uit-schakelaar (8) en houdt u deze ingedrukt.

**Aanwijzing:** Om veiligheidsredenen kan de aan/uit-schakelaar (8) niet vergrendeld worden, maar moet tijdens het gebruik voortdurend ingedrukt blijven.

### Uitschakelen

- Voor het **uitschakelen** laat u de aan/uit-schakelaar (8) los.

### Aanloopstroombegrenzing

De elektronische aanloopstroombegrenzing begrenst het vermogen bij het inschakelen van het elektrische gereedschap en maakt het gebruik met een zekering van 16 A mogelijk.

**Aanwijzing:** Als het elektrische gereedschap direct na het inschakelen met vol toerental draait, dan is de aanloopstroombegrenzing uitgevallen. Het elektrische gereedschap moet onmiddellijk naar de klantenservice opgestuurd worden, adressen (zie „Klantenservice en gebruikadvies“, Pagina 104).

### Aanwijzingen voor werkzaamheden

#### Algemene aanwijzingen voor het zagen

- ▶ **Draai de vastzetknop (21) en de klemhendel (41) vóór het zagen altijd stevig vast.** Het zaagblad kan anders in het werkstuk schuin wegdraaien.
- ▶ **Elke keer wanneer u zaagt, moet u eerst controleren dat het zaagblad op geen enkel moment de aanslagrail, lijmklemmen of andere onderdelen van het gereedschap kan raken. Verwijder eventueel gemonteerde hulpgeleiders of pas deze op de juiste wijze aan.**

Bescherm het zaagblad tegen schokken en stoten. Oefen geen zijwaartse druk op het zaagblad uit.

Bewerk geen kromgetrokken werkstukken. Het werkstuk moet altijd een rechte rand hebben om tegen de aanslagrail te leggen.

Ondersteun lange en zware werkstukken door er iets onder te leggen.

Zorg ervoor dat de pendelbeschermkap correct werkt en vrij kan bewegen. Als de gereedschaparm omlaag wordt bewogen, moet de pendelbeschermkap opengaan. Als de gereedschaparm omhoog wordt bewogen, moet de pendelbe-

schermkap boven het zaagblad weer sluiten en in de bovenste positie van de gereedschaparm vergrendelen.

### Zaaglijn markeren (zie afbeelding M)

Een laserstraal geeft de zaaglijn van het zaagblad aan. Daardoor kunt u het werkstuk voor het zagen nauwkeurig in de juiste positie plaatsen zonder de pendelbeschermkap te openen.

- Schakel hiervoor de laserstraal met de schakelaar (42) in.
- Lijn uw markering op het werkstuk aan de rechterkant van de laserlijn uit.

**Aanwijzing:** Controleer vóór het zagen of de zaaglijn nog correct aangegeven wordt (zie „Laser afstellen“, Pagina 102). De laserstraal kan bijvoorbeeld door de trillingen bij intensief gebruik versteld worden.

### Positie van de gebruiker (zie afbeelding N)

- ▶ **Ga niet op één lijn met het zaagblad vóór het elektrische gereedschap staan, maar altijd opzij van het zaagblad.** Op deze manier is uw lichaam beschermd tegen een mogelijke terugslag.
- Houd uw handen, vingers en armen uit de buurt van het ronddraaiende zaagblad.
- Kruis uw handen niet vóór de gereedschaparm.

### Toegestane werkstukafmetingen

#### Maximale werkstukken:

Horizontale verstekhoek	Verticale verstekhoek	Hoogte x breedte [mm]
0°	0°	70 x 312
45° (rechts/links)	0°	70 x 225
0°	45° (links)	45 x 312
0°	45° (rechts)	20 x 312
45°	45° (links)	45 x 225
45°	45° (rechts)	20 x 225
45° (rechts/links)	45° (links met SDS-bout)	30 x 225

Minimale werkstukken (= alle werkstukken die met de meegeleverde lijmklem (28) links of rechts van het zaagblad vastgespannen kunnen worden): 100 x 40 mm (lengte x breedte)

max. zaagdiepte (0°/0°): 70 mm

### Inlegplaten vervangen (zie afbeelding O)

De rode inlegplaten (19) kunnen na langer gebruik van het elektrische gereedschap verslijten.

Vervang defecte inlegplaten.

- Zet het elektrische gereedschap in de werkstand.
- Draai de schroeven (53) er met een binnenzeskantsleutel (4 mm) uit en verwijder de oude inlegplaten.
- Leg de nieuwe rechter inlegplaat erin.
- Draai de inlegplaat met de schroeven (53) zover mogelijk naar rechts vast, zodat over de hele lengte van de mogelijke afkortbeweging het zaagblad niet in aanraking komt met de inlegplaat.

- Herhaal de werkstappen op dezelfde manier voor de nieuwe linker inlegplaat.

## Zagen

- **Draai de vastzetknop (21) en de klemhendel (41) vóór het zagen altijd stevig vast.** Het zaagblad kan anders in het werkstuk schuin wegdraaien.

### Toerental instellen

Met behulp van de toerentalregelaar (38) kunt u het toerental van het elektrische gereedschap traploos ook tijdens het gebruik instellen.

**Aanwijzing:** Stel altijd het toerental in dat geschikt is voor het materiaal dat bewerkt wordt (zie onderstaande tabel). Dit voorkomt oververhitting van de zaagtanden bij het zagen.

Toerentalstand	Toerental	Materiaal
1	3500 o.p.m.	aluminium
2	3800 o.p.m.	
3	4100 o.p.m.	kunststoffen
4	4400 o.p.m.	
5	4700 o.p.m.	hout
6	5300 o.p.m.	

### Zagen zonder afkortbeweging (kappen) (zie afbeelding P)

- Voor zagen zonder afkortbeweging (kleine werkstukken) draait u de vastzetschroef (33) los, als deze is vastgedraaid. Schuif de gereedschaparm tot aan de aanslag in de richting van de aanslagrail (14) en draai de vastzetschroef (33) weer vast.
- Indien nodig stelt u de gewenste horizontale en/of verticale verstekhoek in.
- Span het werkstuk overeenkomstig de afmetingen vast.
- Schakel het elektrische gereedschap in.
- Beweeg de gereedschaparm met de handgreep (9) langzaam omlaag.
- Zaag het werkstuk met een gelijkmatige voorwaartse beweging door.
- Schakel het elektrische gereedschap uit en wacht tot het zaagblad helemaal tot stilstand is gekomen.
- Beweeg de gereedschaparm langzaam omhoog.

### Zagen met afkortbeweging

- Voor zagen met behulp van de afkortvoorziening (1) (brede werkstukken) draait u de vastzetschroef (33) los, als deze is vastgedraaid.
- Indien nodig stelt u de gewenste horizontale en/of verticale verstekhoek in.
- Span het werkstuk overeenkomstig de afmetingen vast.
- Trek de gereedschaparm zover van de aanslagrail (14) weg tot het zaagblad zich vóór het werkstuk bevindt.
- Schakel het elektrische gereedschap in.
- Beweeg de gereedschaparm met de handgreep (9) langzaam omlaag.

- Duw nu de gereedschaparm in de richting van de aanslagrail (14) en zaag het werkstuk met een gelijkmatige voorwaartse beweging door.
- Schakel het elektrische gereedschap uit en wacht tot het zaagblad helemaal tot stilstand is gekomen.
- Beweeg de gereedschaparm langzaam omhoog.

### Werkstukken van gelijke lengte zagen (zie afbeelding Q)

Voor het eenvoudig zagen van werkstukken van gelijke lengte kunt u de lengtegeleider (36) (accessoire) gebruiken.

U kunt de lengtegeleider aan beide zijden van de zaagtafelverlenging (13) monteren.

- Draai de vergrendelschroef (54) los en klap de lengtegeleider (36) over de klemschroef (55).
- Draai de vergrendelschroef (54) weer vast.
- Stel de zaagtafelverlenging (13) op de gewenste lengte in (zie „Zaagtafel verlengen (zie afbeelding E)“, Pagina 99).

### Diepteaanslag instellen (groef zagen) (zie afbeelding R)

De diepteaanslag moet versteld worden, wanneer u een groef wilt zagen.

- Draai de diepteaanslag (32) naar buiten.
- Draai de gereedschaparm aan de handgreep (9) in de gewenste positie.
- Verdraai de afstelschroef (4) tot het schroefuiteinde de diepteaanslag (32) raakt.
- Beweeg de gereedschaparm langzaam omhoog.

### Speciale werkstukken

Zet vooral gebogen of ronde werkstukken voor het zagen goed vast, zodat deze niet kunnen wegglijden. Bij de zaaglijn mag geen spleet tussen werkstuk, aanslagrail en zaagtafel ontstaan.

Maak indien nodig speciale houders.

### Basisinstellingen controleren en instellen

Om nauwkeurig zagen te waarborgen, dient u na intensief gebruik de basisinstellingen van het elektrische gereedschap te controleren en indien nodig in te stellen.

Daarvoor is ervaring en speciaal gereedschap vereist.

De Bosch klantenservice voert deze werkzaamheden snel en vakkundig uit.

### Laser afstellen

**Aanwijzing:** Voor het testen van de laserfunctie moet het elektrische gereedschap op de stroomvoorziening zijn aangesloten.

- **Bedien tijdens het afstellen van de laser (bijv. bij het bewegen van de gereedschaparm) nooit de aan/uitschakelaar.** Onbedoeld starten van het elektrische gereedschap kan tot letsel leiden.

- Zet het elektrische gereedschap in de werkstand.
- Draai de zaagtafel (16) tot aan de inkeping (25) voor 0°. De hendel (22) moet merkbaar in de inkeping vastklikken.

### Controleren (zie afbeelding S1)

- Teken op het werkstuk een rechte zaaglijn.

- Beweeg de gereedschaparm met de handgreep (9) langzaam omlaag.
- Lijn het werkstuk zodanig uit dat de tanden van het zaagblad en de zaaglijn op één lijn liggen.
- Houd het werkstuk in deze stand vast en beweeg de gereedschaparm langzaam weer omhoog.
- Span het werkstuk vast.
- Schakel de laserstraal met de schakelaar (40) in.

De laserstraal moet over de gehele lengte gelijk lopen met de zaaglijn op het werkstuk, ook wanneer de gereedschaparm omlaag bewogen wordt.

#### Instellen (zie afbeelding S2)

- Draai de stelschroef (56) met een geschikte schroevendraaier tot de laserstraal over de gehele lengte gelijk loopt met de zaaglijn op het werkstuk.

Als u tegen de klok in draait, beweegt de laserstraal van links naar rechts. Als u met de klok mee draait, beweegt de laserstraal van rechts naar links.

#### Verticale standaard verstekhoeken 0° instellen

- Zet het elektrische gereedschap in de werkstand.
- Draai de zaagtafel (16) tot aan de inkeping (25) voor 0°. De hendel (22) moet merkbaar in de inkeping vastklikken.

#### Controleren (zie afbeelding T1)

- Stel een hoekmal op 90° in en zet deze op de zaagtafel (16).

De poot van de hoekmal moet over de gehele lengte gelijk lopen met het zaagblad (12).

#### Instellen (zie afbeelding T2)

- Draai de klemhendel (41) los.
- Schuif de aanslag (44) helemaal naar achter.
- Draai de contraoer van de aanslagschroef (58) met een gangbare ring- of steeksleutel (10 mm) los.
- Draai de aanslagschroef zover in of uit tot de poot van de hoekmal over de hele lengte gelijk loopt met het zaagblad.
- Trek de klemhendel (41) weer vast.
- Daarna draait u de contraoer van de aanslagschroef (58) weer vast.

Als de hoekaanduiding (31) na het instellen niet op één lijn met de 0°-markering van de schaalverdeling (30) ligt, draait u de schroef (57) met een gangbare kruiskopschroevendraaier los en lijnt u de hoekaanduiding langs de 0°-markering uit.

#### Verticale standaard verstekhoeken 45° (links) instellen

- Zet het elektrische gereedschap in de werkstand.
- Draai de zaagtafel (16) tot aan de inkeping (25) voor 0°. De hendel (22) moet merkbaar in de inkeping vastklikken.
- Verwijder de linker verstelbare aanslagrail (15) (zie „Aanslagrail verschuiven“, Pagina 99).
- Draai de linker aanslag (29) tot de verticale standaard verstekhoek 45° bij de pijlmarkering vastklikt.
- Draai de klemhendel (41) los.

- Draai de gereedschaparm aan de handgreep (9) naar links tot de aanslagschroef (59) op de aanslag (29) ligt.

#### Controleren (zie afbeelding U1)

- Stel een hoekmal op 45° in en zet deze op de zaagtafel (16).

De poot van de hoekmal moet over de gehele lengte gelijk lopen met het zaagblad (12).

#### Instellen (zie afbeelding U2)

- Draai de contraoer van de aanslagschroef (59) met een gangbare ring- of steeksleutel (10 mm) los.
- Draai de aanslagschroef zover in of uit tot de poot van de hoekmal over de hele lengte gelijk loopt met het zaagblad.
- Trek de klemhendel (41) weer vast.
- Daarna draait u de contraoer van de aanslagschroef (59) weer vast.

Als de hoekaanduidingen (42) en (31) na het instellen niet op één lijn met de 45°-markeringen van de schaalverdeling (30) liggen, controleert u eerst nogmaals de 0°-instelling voor de verticale verstekhoek en de hoekaanduidingen. Vervolgens herhaalt u de instelling van de verticale 45°-verstekhoek.

#### Verticale standaard verstekhoek 45° (rechts) instellen

- Zet het elektrische gereedschap in de werkstand.
- Draai de zaagtafel (16) tot aan de inkeping (25) voor 0°. De hendel (22) moet merkbaar in de inkeping vastklikken.
- Verwijder de rechter verstelbare aanslagrail (15) (zie „Aanslagrail verschuiven“, Pagina 99).
- Trek de aanslag (44) helemaal naar voren.
- Draai de rechter aanslag (29) tot de verticale standaard verstekhoek 45° bij de pijlmarkering vastklikt.
- Draai de klemhendel (41) los.
- Draai de gereedschaparm aan de handgreep (9) naar rechts tot de aanslagschroef (60) op de aanslag (29) ligt.

#### Controleren (zie afbeelding V1)

- Stel een hoekmal op 135° in en zet deze op de zaagtafel (16).

De poot van de hoekmal moet over de gehele lengte gelijk lopen met het zaagblad (12).

#### Instellen (zie afbeelding V2)

- Draai de contraoer van de aanslagschroef (59) met een gangbare ring- of steeksleutel (10 mm) los.
- Draai de aanslagschroef zover in of uit tot de poot van de hoekmal over de hele lengte gelijk loopt met het zaagblad.
- Trek de klemhendel (41) weer vast.
- Daarna draait u de contraoer van de aanslagschroef (59) weer vast.

Als de hoekaanduidingen (42) en (31) na het instellen niet op één lijn met de 45°-markeringen van de schaalverdeling (30) liggen, controleert u eerst nogmaals de 0°-instelling voor de verticale verstekhoek en de hoekaanduidingen. Vervolgens herhaalt u de instelling van de verticale 45°-verstekhoek.

### Schaalverdeling voor horizontale verstekhoeken uitlijnen

- Zet het elektrische gereedschap in de werkstand.
- Draai de zaagtafel (16) tot aan de inkeping (25) voor 0°.  
De hendel (22) moet merkbaar in de inkeping vastklikken.

### Controleren (zie afbeelding W1)

- Stel een hoekmal op 90° in en leg deze tussen aanslagrail (14) en zaagblad (12) op de zaagtafel (16).

De poot van de hoekmal moet over de gehele lengte gelijk lopen met het zaagblad (12).

### Instellen (zie afbeelding W2)

- Draai de vier stelschroeven (61) allemaal los met een kruiskopschroevendraaier en verdraai de zaagtafel (16) samen met de verdeelschaal (18) tot de poot van de hoekmal over de hele lengte gelijk loopt met het zaagblad.
- Draai de schroeven weer vast.

Als de hoekaanduiding (24) na het instellen niet op één lijn met de 0°-markering van de schaalverdeling (18) ligt, draait u de schroef (62) met een kruiskopschroevendraaier los en lijnt u de hoekaanduiding langs de 0°-markering uit.

### Transport (zie afbeelding X)

Ga als volgt te werk, voordat u het elektrische gereedschap transporteert:

- Draai de vastzetschroef (33) los, als deze is vastgedraaid.  
Trek de gereedschaparm helemaal naar voren en draai de vastzetschroef weer vast.
- Zorg ervoor dat de diepteaanslag (32) helemaal naar binnen is geduwd en de afstelschroef (4) bij het bewegen van de gereedschaparm zonder de diepteaanslag aan te raken door de uitsparing past.
- Zet het elektrische gereedschap in de transportstand.
- Verwijder alle accessoires die niet vast op het elektrische gereedschap gemonteerd kunnen worden. Leg ongebruikte zaagbladen voor het transport indien mogelijk in een afgesloten bak.
- Bind het netsnoer met de klittenband (63) bij elkaar.
- Draag het elektrische gereedschap aan de transportgreep (3) of grijp in de greepuitsparingen (27) aan de zijkant van de zaagtafel.

- ▶ **Gebruik bij het transporteren van het elektrische gereedschap alleen de transportvoorzieningen en nooit de veiligheidsvoorzieningen.**

## Onderhoud en service

### Onderhoud en reiniging

- ▶ **Trek vóór werkzaamheden aan het elektrische gereedschap altijd de stekker uit het stopcontact.**
- ▶ **Houd het elektrische gereedschap en de ventilatieopeningen altijd schoon om goed en veilig te werken.**

Als de aansluitkabel moet worden vervangen, moeten deze werkzaamheden door Bosch of een erkende klantenservice

voor Bosch elektrische gereedschappen worden uitgevoerd om veiligheidsrisico's te voorkomen.

De pendelbeschermkap moet altijd vrij kunnen bewegen en zelfstandig kunnen sluiten. Houd daarom de omgeving rond de pendelbeschermkap altijd schoon.

Verwijder na de werkzaamheden stof en spanen door uitblazen met perslucht of met een kwast.

Reinig regelmatig de glijrol (6).

Voor het reinigen van de lasereenheid draait u de laserafdekking (64) naar buiten en verwijdert u het stof met een kwast (zie afbeelding Y).

### Accessoires

	Productnummer
Lijmklem	1 609 B04 224
Inlegplaten	1 609 B03 717
Stofzak	1 609 B05 010
Lengtegeleider	1 609 B02 365
Vergrendelschroef lengtegeleider	1 609 B00 263

### Zaagbladen voor hout- en plaatmateriaal, panelen en lijsten

Zaagblad 216 x 30 mm, 48 tanden	2 608 640 641
---------------------------------	---------------

### Zaagbladen voor kunststof en non-ferrometalen

Zaagblad 216 x 30 mm, 80 tanden	2 608 640 447
---------------------------------	---------------

Zaagblad 216 x 25,4 mm, 80 tanden	2 608 642 993
-----------------------------------	---------------

### Zaagbladen voor alle soorten laminaatvloeren

Zaagblad 216 x 30 mm, 60 tanden	2 608 642 133
---------------------------------	---------------

Zaagblad 216 x 25,4 mm, 60 tanden	2 608 642 995
-----------------------------------	---------------

### Klantenservice en gebruikadvies

Onze klantenservice beantwoordt uw vragen over reparatie en onderhoud van uw product en over vervangingsonderdelen. Explosietekeningen en informatie over vervangingsonderdelen vindt u ook op: [www.bosch-pt.com](http://www.bosch-pt.com)

Het Bosch-gebruiksadviesteam helpt u graag bij vragen over onze producten en accessoires.

Vermeld bij vragen en bestellingen van vervangingsonderdelen altijd het uit tien cijfers bestaande productnummer volgens het typeplaatje van het product.

#### Nederland

Tel.: (076) 579 54 54

Fax: (076) 579 54 94

E-mail: [gereedschappen@nl.bosch.com](mailto:gereedschappen@nl.bosch.com)

#### België

Tel.: (02) 588 0589

Fax: (02) 588 0595

E-mail: [outillage.gereedschap@be.bosch.com](mailto:outillage.gereedschap@be.bosch.com)

### Afvalverwijdering

Elektrische gereedschappen, accessoires en verpakkingen moeten op een voor het milieu verantwoorde wijze worden hergebruikt.





Gooi elektrische gereedschappen niet bij het huisvuil!

**Alleen voor landen van de EU:**

Volgens de Europese richtlijn 2012/19/EU betreffende elektrische en elektronische oude apparaten en de omzetting van de richtlijn in nationaal recht moeten niet meer bruikbare elektrische gereedschappen apart worden ingezameld en op een voor het milieu verantwoorde wijze worden hergebruikt.

## Dansk

### Sikkerhedsinstrukser

#### Generelle sikkerhedsanvisninger for el-værktøj

**⚠ ADVARSEL** Læs alle sikkerhedsadvarsler, instruktioner, illustrationer og specifikationer, som følger med el-værktøjet. I tilfælde af manglende overholdelse af anvisningerne nedenfor er der risiko for elektrisk stød, brand og/eller alvorlige personskader.

**Opbevar alle sikkerhedsinstrukser og anvisninger til senere brug.**

Betegnelsen "el-værktøj" i advarslerne refererer til dit (ledningforbundne) el-værktøj tilsluttet lysnettet eller til batteridrevet (ledningfrit) el-værktøj.

#### Work area safety

- ▶ **Hold arbejdsområdet rent og godt oplyst.** Rodede eller mørke områder kan medføre ulykker.
- ▶ **Brug ikke el-værktøjet i eksplosionsfarlige omgivelser, hvor der findes brændbare væsker, gasser eller støv.** El-værktøj kan slå gnister, der kan antænde støv eller dampe.
- ▶ **Sørg for, at andre personer og ikke mindst børn holdes væk fra arbejdsområdet, når el-værktøjet er i brug.** Hvis man distraheres, kan man miste kontrollen over maskinen.

#### Electrical safety

- ▶ **El-værktøjets stik skal passe til kontakten. Stikket må under ingen omstændigheder ændres. Brug ikke adapterstik sammen med jordforbundet el-værktøj.** Uændrede stik, der passer til kontakterne, nedsætter risikoen for elektrisk stød.
- ▶ **Undgå kropskontakt med jordforbundne overflader som f. eks. rør, radiatorer, komfurer og køleskabe.** Hvis din krop er jordforbundet, øges risikoen for elektrisk stød.

- ▶ **El-værktøj må ikke udsættes for regn eller fugt.** Indtrængen af vand i el-værktøj øger risikoen for elektrisk stød.
- ▶ **Brug ikke ledningen til formål, den ikke er beregnet til. Du må aldrig bære el-værktøjet i ledningen, hænge el-værktøjet op i ledningen eller rykke i ledningen for at trække stikket ud af kontakten. Beskyt ledningen mod varme, olie, skarpe kanter eller maskindele, der er i bevægelse.** Beskadigede eller indviklede ledninger øger risikoen for elektrisk stød.
- ▶ **Hvis el-værktøjet benyttes i det fri, må der kun benyttes en forlængerledning, der er egnet til udendørs brug.** Brug af forlængerledning til udendørs brug nedsætter risikoen for elektrisk stød.
- ▶ **Hvis det ikke kan undgås at bruge el-værktøjet i fugtige omgivelser, skal der bruges et HFI-relæ.** Brug af et HFI-relæ reducerer risikoen for at få elektrisk stød.

#### Personlig sikkerhed

- ▶ **Det er vigtigt at være opmærksom og holde øje med, hvad man laver, og bruge el-værktøjet fornuftigt. Brug ikke el-værktøj, hvis du er træt, har indtaget alkohol eller er påvirket af medikamenter eller euforiserende stoffer.** Få sekunders uopmærksomhed ved brug af el-værktøjet kan føre til alvorlige personskader.
- ▶ **Brug personligt beskyttelsesudstyr. Brug altid beskyttelsesbriller.** Brug af sikkerhedsudstyr som f. eks. støvmaske, skridsikert fodtøj, beskyttelseshjelm eller høreværn afhængig af maskintype og anvendelse nedsætter risikoen for personskader.
- ▶ **Undgå utilsigtet igangsætning. Kontrollér, at el-værktøjet er slukket, før du tilslutter det til strømtilførslen og/eller batteriet, løfter eller bærer det.** Undgå at bære el-værktøjet med fingeren på afbryderen og sørg for, at el-værktøjet ikke er tændt, når det sluttes til nettet, da dette øger risikoen for personskader.
- ▶ **Gør det til en vane altid at fjerne indstillingsværktøj eller skruenøgle, før el-værktøjet startes.** Hvis et stykke værktøj eller en nøgle sidder i en roterende maskindel, er der risiko for personskader.
- ▶ **Undgå en unormal legemsposition. Sørg for at stå sikkert, mens der arbejdes, og kom ikke ud af balance.** Dermed har du bedre muligheder for at kontrollere el-værktøjet, hvis der skulle opstå uventede situationer.
- ▶ **Brug egnet arbejdstøj. Undgå løse beklædningsgenstande eller smykker. Hold hår og tøj væk fra dele, der bevæger sig.** Dele, der er i bevægelse, kan gribe fat i løstsiddende tøj, smykker eller langt hår.
- ▶ **Hvis støvudsugnings- og opsamlingsudstyr kan monteres, er det vigtigt, at dette tilsluttes og benyttes korrekt.** Brug af en støvopsugning kan reducere støvmængden og dermed den fare, der er forbundet med støv.
- ▶ **Selvom du kender værktøjet godt og er vant til at bruge det, skal du alligevel være opmærksom og overholde sikkerhedsanvisningerne.** Et øjeblik uopmærksomhed kan medføre alvorlige personskader.

### Omhyggelig omgang med og brug af el-værktøj

- ▶ **Undgå overbelastning af el-værktøjet. Brug altid el-værktøj, der er beregnet til det stykke arbejde, der skal udføres.** Med det passende el-værktøj arbejder man bedst og mest sikkert inden for det angivne effektområde.
- ▶ **Brug ikke el-værktøj, hvis afbryderen er defekt.** El-værktøj, der ikke kan startes eller stoppes, er farligt og skal repareres.
- ▶ **Træk stikket ud af stikkontakten og/eller fjern batteriet, hvis det kan tages af, før el-værktøjet justeres, før skift af tilbehørsdele og før el-værktøjet lægges til opbevaring.** Disse sikkerhedsforanstaltninger forhindrer utilsigtet start af el-værktøjet.
- ▶ **Opbevar ubenyttet el-værktøj uden for børns rækkevidde. Lad aldrig personer, der ikke er fortrolige med el-værktøjet eller ikke har gennemlæst disse instrukser, benytte el-værktøjet.** El-værktøj er farligt, hvis det benyttes af ukendte personer.
- ▶ **Vedligehold el-værktøj og tilbehørsdele. Kontroller, om bevægelige maskindele fungerer korrekt og ikke sidder fast, og om delene er brækket eller beskadiget, således at el-værktøjets funktion påvirkes. Få beskadigede dele repareret, inden el-værktøjet tages i brug.** Mange uheld skyldes dårligt vedligeholdt el-værktøj.
- ▶ **Sørg for, at skæreværktøjer er skarpe og rene.** Omhyggeligt vedligeholdt skæreværktøjer med skarpe skærekanter sætter sig ikke så hurtigt fast og er nemmere at føre.
- ▶ **Brug el-værktøj, tilbehør, indsatsværktøj osv. iht. disse instrukser. Tag hensyn til arbejdsforholdene og det arbejde, der skal udføres.** Anvendelse af el-værktøjet til formål, som ligger uden for det fastsatte anvendelsesområde, kan føre til farlige situationer.
- ▶ **Hold håndtag og gribeblader tørre, rene og fri for olie og smørefedt.** Hvis håndtag og gribeblader er glatte, kan værktøjet ikke håndteres og styres sikkert, hvis der sker noget uventet.

### Service

- ▶ **Sørg for, at el-værktøj kun repareres af kvalificerede fagfolk og at der kun benyttes originale reservedele.** Dermed sikres størst mulig maskinsikkerhed.

### Sikkerhedsadvarsler for geringsssave

- ▶ **Geringsssave benyttes til savning af træ eller træliggende produkter. De kan ikke bruges med slibeskiver til savning af jernholdige materialer som f.eks. stænger, stave, stolper o.l.** Slibestøv får bevægelige dele såsom den nederste skærm til at sætte sig fast. Gnister fra slibeskæring vil få den nederste skærm, indlæggsskinnen og andre plastdele til at brænde.
- ▶ **Brug altid skruetvinger til at holde emnet, hvis det er muligt. Hvis du støtter emnet med hånden, skal du altid holde hånden mindst 100 mm fra den ene side af savklingen. Brug ikke denne sav til at skære emner, der er for små til at kunne fastspændes sikkert eller**

**holdes med hånden.** Hvis du holder hånden for tæt på savklingen, er der større risiko for kvæstelser ved kontakt med savklingen.

- ▶ **Emnet må ikke kunne bevæges sig, og det skal spændes fast eller holdes mod både den justerbare anlægsflade og bordet. Du må ikke føre emnet ind i savklingen eller save frihånds på nogen måde.** Emner, der ikke er fastspændt, eller som bevæger sig, kan slynges bort med høj hastighed og forårsage kvæstelser.
- ▶ **Skub saven gennem emnet. Træk ikke saven gennem emnet. For at save skal du løfte savhovedet og trække det over emnet uden at save, starte motoren, presse savhovedet ned og skubbe saven gennem emnet.** Savning under træk kan medføre, at savklingen bevæger sig op på toppen af emnet, og klingeeenheden med stor kraft slynges mod operatøren.
- ▶ **Læg aldrig hånden over den planlagte savelinje, hverken foran eller bag savklingen.** Det er meget farligt at støtte emnet med krydsede hænder, dvs. holde emnet til højre for savklingen med venstre hånd eller omvendt.
- ▶ **Ræk ikke hånden ind over anlægsfladen mindre end 100 mm fra savklingen fra nogen af siderne for at fjerne træstumper eller af andre grunde, mens klingene roterer.** Du kan ikke altid se, hvor tæt på din hånd den roterende savklinge befinder sig, og du kan komme alvorligt til skade.
- ▶ **Undersøg emnet, før du saver. Hvis emnet er buet eller skævt, skal du spænde det fast med den buede yderside mod anlægsfladen. Sørg altid for, at der ikke er mellemrum mellem emne, anlægsflade og bord langs med skærelinjen.** Bøjede eller skæve emner kan vride eller flytte sig og føre til blokering på den roterende savklinge under savning. Der bør ikke være søm eller fremmedlegemer i emnet.
- ▶ **Brug ikke saven, før alt værktøj, trækstykker m.m. undtagen emnet er fjernet fra bordet.** Små stumper, løse træstykker eller andre genstande kan blive slynget bort med stor kraft, hvis de kommer i kontakt med den roterende savklinge.
- ▶ **Sav kun et emne ad gangen.** En stabel med flere emner kan ikke fastgøres eller støttes forsvarligt og kan sætte sig fast i klingene eller bevæge sig under savning.
- ▶ **Sørg for at placere eller montere geringsssaven på en plan, stabil arbejdsflade før brug.** En plan og stabil arbejdsflade nedsætter risikoen for, at geringsssaven bliver ustabil.
- ▶ **Planlæg dit arbejde. Hver gang du ændrer fase- eller geringsvinklen, skal du huske at kontrollere, at den justerbare anlægsflade er indstillet korrekt, så den støtter emnet og ikke berører savklingen eller afskærmningen.** Bevæg savklingen gennem et komplet simuleret snit uden at slå værktøjet "TIL" og uden et emne på bordet for at sikre, at savklingen ikke kan komme i berøring med eller beskadige den justerbare anlægsflade.
- ▶ **Sørg for egnet støtte som f.eks. bordudvidelser, savbukke e.l., hvis emnet er længere eller bredere end bordpladen.** Emner, der er længere eller bredere end

geringsssaven, kan vippe hvis de ikke er understøttet forsvarligt. Hvis det savede stykke eller emne vipper, kan det løfte den nederste skærm eller blive slynget ud af den roterende savklinge.

- ▶ **Brug ikke en anden person som erstatning for en bordudvidelse eller som ekstra støtte.** Hvis emnet ikke holdes stabilt, kan savklingen sætte sig fast, eller emnet kan bevæge sig under savningen, så du og din medhjælper trækkes ind i den roterende savklinge.
- ▶ **Det afskårne stykke må ikke blokeres eller på nogen måde presses imod den roterende savklinge.** Hvis det begrænses, f.eks. ved at bruge længdestop, kan det afskårne stykke blive trykket imod savklingen og slynget bort med stor kraft.
- ▶ **Brug altid en klemme eller en fastgørelsesanordning, der er designet til at give runde materialer som stænger eller rør en forsvarlig støtte.** Stænger har en tendens til at rulle under savning, så savklingen "bider" og kan trække emnet med din hånd ind i savklingen.
- ▶ **Lad savklingen komme op på fuld hastighed før kontakt med emnet.** Dette reducerer faren for, at emnet slynges ud.
- ▶ **Stands geringsssaven, hvis emnet eller savklingen sætter sig fast. Vent, til alle bevægelige dele står stille, og træk så stikket ud af strømkilden og/eller fjern batteriet. Først derefter må du fjerne materialet, der har sat sig fast.** Ved fortsat savning med et blokeret emne kan du miste kontrollen over geringsssaven eller beskadige den.
- ▶ **Når du har fuldført snittet, skal du slippe kontakten, holde savhovedet nede og vente, til savklingen er standset, før du fjerner det afskårne stykke.** Det er farligt at stikke hånden hen til savklingen, mens den stadig er i bevægelse.
- ▶ **Hold godt fast i håndtaget, hvis du udfører et ufuldstændigt snit, eller du slipper kontakten, før savhovedet er helt nede.** Savens bremsekraft kan medføre, at savhovedet pludselig trækkes ned og udgør en risiko for at komme til skade.
- ▶ **Hold arbejdspladsen ren.** Materialeblandinger er ekstra farlige. Letmetalstøv kan brænde eller eksplodere.
- ▶ **Anvend ikke uskarpe, revnede, bøjede eller beskadigede savklinger. Savklinger med uskarpe eller forkert indstillede tænder fører til øget friktion, fastklemning af savklingen og tilbageslag, fordi savspalten er for smal.**
- ▶ **Brug ikke savklinger af højlegeret hurtigstål (HSS-stål).** Sådanne savklinger kan let brække.
- ▶ **Brug altid savklinger med dornhuller i den rigtige størrelse og form (rombeformede, runde).** Savklinger, der ikke passer til savens monteringsanordninger, vil køre skævt og medføre, at du mister kontrollen.
- ▶ **Erstat ikke den indbyggede laser med en laser af en anden type.** Anvendes en anden laser, der ikke passer til dette el-værktøj, kan personer udsættes for fare.

- ▶ **Fjern aldrig snitresten, træspåner osv. fra skæreoområdet, mens el-værktøjet kører.** Stil altid først værktøjsarmen i hvileposition, før el-værktøjet slukkes.
- ▶ **Berør først savklingen efter arbejdet, når den er kølet helt af.** Savklingen bliver meget varm under arbejdet.
- ▶ **Sørg for, at advarselsskilte aldrig gøres ukendelige på el-værktøjet.**
- ▶ **Elværktøjet udleveres med et advarselsskilt (se tabellen "Symboler og deres betydning").**



Ret ikke laserstrålen mod personer eller dyr, og kig aldrig ind i den direkte eller reflekterede laserstråle. Det kan blænde personer, forårsage ulykker eller beskadige øjnene.

- ▶ **Hvis du får laserstrålen i øjnene, skal du lukke dem med det samme og straks bevæge hovedet ud af stråleområdet.**
- ▶ **Brug ikke optisk samlende instrumenter som kikkerter etc. til at undersøge strålingskilden.** Det kan skade dine øjne.
- ▶ **Ret aldrig laserstrålen mod personer, som kigger gennem en kikkert eller lignende.** Det kan skade deres øjne.
- ▶ **Foretag aldrig ændringer af laseranordningen.** De indstillingsmuligheder, der er beskrevet i brugsanvisningen, kan benyttes uden risiko.

## Symboler

De efterfølgende symboler kan være af betydning for dit el-værktøj. Læg mærke til symbolerne og overhold deres betydning. En rigtig forståelse af symbolerne er med til at sikre en god og sikker brug af el-værktøjet.

### Symboler og deres betydning



**Laserstråler**  
Må ikke betragtes direkte med teleskopoptik  
Laser klasse 1M



**Hold fingrene væk fra saveområdet, når el-værktøjet kører.** Kontakt med savklingen er forbundet med kvæstelsesfare.



**Brug beskyttelsesmaske.**



**Brug sikkerhedsbriller.**

### Symboler og deres betydning



**Brug høreværn.** Støjpåvirkning kan føre til tab af hørelse.



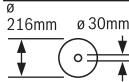
**Farligt område! Hold helst hænder, fingre eller arme væk fra dette område.**

1	3500 min <sup>-1</sup>	
2	3800 min <sup>-1</sup>	
3	4100 min <sup>-1</sup>	
4	4400 min <sup>-1</sup>	
5	4700 min <sup>-1</sup>	
6	5300 min <sup>-1</sup>	

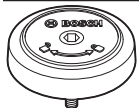
Tabellen viser de anbefalede omdrejningstal trin afhængigt af det materiale, der skal bearbejdes: aluminium, kunststof, træ.



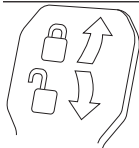
Ved savning af lodrette geringsvinkler skal de indstillelige anslagsskinner trækkes ud til siden eller helt fjernes.



Overhold målene på savklingen. Huldiameteren skal passe til værktøjsspindlen uden slør. Hvis det er nødvendigt at anvende et reduktionsstykke, skal du sikre, at reduktionsstykket er dimensioneret til stambladstykkelsen og savbladets huldiameter samt værktøjsspindelens diameter. Anvend så vidt muligt reduktionsstykket, som leveres med savbladet. Savbladets diameter skal svare til oplysningerne op symbolet.



Viser omdrejningsretningen for SDS-bolten til fastspænding af savklingen (mod uret) og løsning af savklingen (med uret).



**Klemhåndtag lukket:**  
Værktøjsarmens indstillede lodrette geringsvinkel holdes.

**Klemhåndtag åbent:**  
Der kan indstilles lodrette geringsvinkler.

## Produkt- og ydelsesbeskrivelse



**Læs alle sikkerhedsinstrukser og anvisninger.** Overholdes sikkerhedsinstrukserne og anvisningerne ikke, er der risiko for elektrisk stød, brand og/eller alvorlige kvæstelser.

Vær opmærksom på alle illustrationer i den forreste del af betjeningsvejledningen.

### Beregnet anvendelse

El-værktøjet er beregnet til som standmodel at udføre længde- og tværsnit med lige snitforløb i træ. Herunder er vandrette geringsvinkler fra  $-52^\circ$  til  $+60^\circ$  samt lodrette geringsvinkler fra  $47^\circ$  (venstre side) til  $47^\circ$  (højre side) mulige.

El-værktøjets ydelse er konstrueret til at save i hårdt og blødt træ samt spån- og fiberplader.

Det er muligt at save i aluminiumsprofiler og kunststof, hvis der bruges tilsvarende savklinger.

### Illustrerede komponenter

Nummereringen af de illustrerede komponenter refererer til illustrationen af el-værktøjet på illustrationssiden.

- (1) Trækanordning
- (2) Spånudkast
- (3) Transportgreb
- (4) Justeringsskrue til dybdeanslag
- (5) Laserbeskyttelseskappe
- (6) Gliderulle
- (7) Låseknap til tænd/sluk-knap
- (8) Tænd/sluk-knap
- (9) Håndgreb
- (10) Beskyttelsesskærm
- (11) Pendulbeskyttelsesskærm
- (12) Savklinge
- (13) Forlængelse af savbord
- (14) Anslagsskinne
- (15) Indstillelig anslagsskinne
- (16) Savbord
- (17) Klemmearm til forlængelse af savbord
- (18) Skala til geringsvinkel (vandret)
- (19) Ilægningsplade
- (20) Låseklemme
- (21) Knop til indstilling af geringsvinkler (vandret)
- (22) Arm til indstilling af geringsvinkel (vandret)
- (23) Vippebeskyttelse
- (24) Vinkelviser til geringsvinkel (vandret)
- (25) Hak til standardgeringsvinkler (vandret)
- (26) Borerer til montering
- (27) Grebfordybning
- (28) Skruetvinge
- (29) Anslag standardgeringsvinkel  $45^\circ$ ,  $22,5^\circ$  og  $33,9^\circ$  (lodret)
- (30) Skala til geringsvinkel (lodret)
- (31) Vinkelviser til højre geringsvinkelområde (lodret)
- (32) Dybdeanslag
- (33) Låseskrue til trækanordning
- (34) Unbrakonøgle (5 mm)
- (35) Borerer til skruetvinge
- (36) Længdeanslag<sup>A)</sup>
- (37) Transportsikring
- (38) Omdrejningstalsregulator
- (39) Laser-advarselsskilt

- (40) Tænd/sluk-knap for laser (skærelinjemarkering)
  - (41) Klemhåndtag til vilkårlige geringsvinkler (lodret)
  - (42) Vinkelviser til venstre geringsvinkelområde (lodret)
  - (43) Spånafviser
  - (44) Anslag til standardgeringsvinkel 0° (lodret)
  - (45) Spindellås
  - (46) Unbrakoskrue til savklingefastgørelse
  - (47) Spændeflange
  - (48) Udgangsåbning laserstråling
  - (49) Indvendig spændeflange
  - (50) SDS-bolt
  - (51) Låseskrue til den indstillelige anslagsskinne
  - (52) Gevindstang
  - (53) Skruer til ilægningsskive
  - (54) Låseskrue til længdeanslag<sup>A)</sup>
  - (55) Klemkrue til længdeanslag<sup>A)</sup>
  - (56) Stilleskrue til laserpositionering (parallelitet)
  - (57) Skrue til vinkelviser (lodret)
  - (58) Indstillingsknap til 0°-geringsvinkel (lodret)
  - (59) Anslagsskrue til venstre geringsvinkelområde (lodret)
  - (60) Anslagsskrue til højre geringsvinkelområde (lodret)
  - (61) Stilleskruer for skala (18) til geringsvinkler (vandret)
  - (62) Skrue til vinkelviser (vandret)
  - (63) Burrebåndsbånd
  - (64) Afdækning af laserlinse
- A) **Tilbehør, som er illustreret og beskrevet i betjeningsvejledningen, er ikke indeholdt i leveringen. Det fuldstændige tilbehør findes i vores tilbehørsprogram.**

**Tekniske data**

Kap- og geringsstav		GCM 8 SDE	
Varenummer		3 601 M19 2..	3 601 M19 2B.
Nominel optagen effekt	W	1600	1400
Omdrejningstal, ubelastet	o/min	3500-5300	3500-5300
Startstrømsbegrænsning		●	●
Lasertype	nm	650	650
	mW	< 0,39	< 0,39
Laserklasse		1M	1M
Divergens laserlinje	mrad (360°-graders vinkel)	1,0	1,0
Vægt svarer til EPTA-Procedure 01:2014	kg	18,9	18,9
Beskyttelsesklasse		□/II	□/II
<b>Mål på egnede savklinger</b>			
Savklingediameter	mm	216	216
Savklingetykkelse	mm	1,3-1,8	1,3-1,8
maks. skærebredde	mm	3,3	3,3
Boringsdiameter	mm	30	25,4

Tilladte emnemål (se "Tilladte emnemål", Side 113)

Angivelserne gælder for en nominel spænding [U] på 230 V. Ved afvigende spændinger og i landespecifikke udførelser kan disse angivelser variere.

**Støjinformation**

Støjmissionsværdier fundet iht. **EN 62841-3-9**.

El-værktøjets A-vægtede støjniveau er typisk: Lydtryksniveau **98** dB(A); lydeffektniveau **108** dB(A). Usikkerhed K = **3** dB.

**Brug høreværn!**

Det støjmissionsniveau, der er angivet i nærværende instruktioner, er blevet målt iht. en standardiseret måleproces, og kan bruges til at sammenligne el-værktøjer. Det er også egnet til en foreløbig vurdering af støjmissionen.

Den angivne støjmissionsværdi repræsenterer de væsentlige anvendelser af el-værktøjet. Hvis el-værktøjet dog anvendes til andre formål, med afvigende indsatsværktøj eller utilstrækkelig vedligeholdelse, kan støjmissionsniveauet afvige. Dette kan føre til en betydelig forøgelse af støjmissionen i hele arbejdstidsrummet.

Til en nøjagtig vurdering af støjmissionen bør der også tages højde for de tider, i hvilke værktøjet er slukket eller godt nok kører, men rent faktisk ikke anvendes. Dette kan føre til en betydelig reduktion af støjmissionsniveauet i hele arbejdstidsrummet.

## Montering

- ▶ **Undgå utilsigtet igangsætning af maskinen. Netstikket skal altid være trukket ud, når maskinen monteres og når der arbejdes på el-værktøjet.**

### Leveringsomfang

Kontrollér at alle dele, der nævnes i det følgende, er blevet leveret sammen med el-værktøjet, før det tages i brug første gang:

- Kap- og geringssav med monteret savklinge
- Skruetvinge (28)
- Unbrakonøgle (34)
- SDS-bolt (50)

**Bemærk:** Kontrollér el-værktøjet for eventuelle beskadigelser.

Inden fortsat brug af el-værktøjet skal sikkerhedsanordninger eller let beskadigede dele kontrolleres omhyggeligt for at konstatere, om værktøjet kan fungere rigtigt til de formål, det er beregnet til. Kontrollér, at de bevægelige dele fungerer korrekt og ikke sidder fast, eller om delene er beskadiget. Alle dele skal være monteret rigtigt og alle betingelser opfyldt for at sikre en fejlfri drift.

Beskadigede beskyttelsesanordninger og dele skal repareres eller udskiftes korrekt på et anerkendt værksted.

### Stationær eller fleksibel montering

- ▶ **For at sikre en sikker håndtering skal el-værktøjet monteres på en lige og stabil arbejdsflade (f.eks. værktøjsbænk), før det tages i brug.**

#### Montering på en arbejdsflade (se billeder A1–A2)

- Fastgør el-værktøjet på arbejdsfladen med en egnet skruerforbindelse. Hertil benyttes borerne (26).

eller

- Spænd el-værktøjets fødder fast på arbejdspladen med almindelige skruetvinger.

#### Montering på et Bosch-arbejdsbord

GTA-arbejdsbordene fra Bosch støtter el-værktøjet på enhver undergrund vha. højdejusterbare fødder. Emneunderlagene på arbejdsbordene bruges til at understøtte lange emner.

- ▶ **Læs alle advarselshenvisninger og instruktioner, der følger med arbejdsbordet.** I tilfælde af manglende overholdelse af advarselshenvisningerne og instruktionerne er der risiko for elektrisk stød, brand og/eller alvorlige kvæstelser.
- ▶ **Opstil arbejdsbordet korrekt, før du monterer el-værktøjet.** Korrekt opstilling af vigtig for at forhindre, at bordet falder sammen.
- Monter el-værktøjet i transportpositionen på arbejdsbordet.

#### Fleksibel opstilling (ikke anbefalet!) (se billede A3)

Hvis det mod forventning ikke skulle være muligt at montere el-værktøjet på et jævnt og stabilt arbejdsunderlag, kan du alternativt opstille det med vippebeskyttelse.

- ▶ **Uden vippebeskyttelse er el-værktøjet ikke sikkert og kan vippe, især ved savning af maksimale vandrette og/eller lodrette geringsvinkler.**

- Drej vippebeskyttelsen (23) så langt ind eller ud, at el-værktøjet lige akkurat står på arbejdsfladen.

### Støv-/spånudsugning

Støv fra materialer som f.eks. blyholdig maling, nogle træsorter, mineraler og metal kan være sundhedsfarlige. Berøring eller indånding af støv kan føre til allergiske reaktioner og/eller åndedrætssygdomme hos brugeren eller personer, der opholder sig i nærheden af arbejdspladsen.

Bestemt støv som f.eks. ege- eller bøgestøv gælder som kræftfremkaldende, især i forbindelse med ekstra stoffer til træbehandling (chromat, træbeskyttelsesmiddel). Asbestholdigt materiale må kun bearbejdes af fagfolk.

- Brug helst en støvopsugning, der egner sig til materialet.
- Sørg for god udluftning af arbejdspladsen.
- Det anbefales at bære åndeværn med filterklasse P2.

Overhold forskrifterne, der gælder i dit land vedr. de materialer, der skal bearbejdes.

- ▶ **Undgå at der samler sig støv på arbejdspladsen.** Støv kan let antænde sig selv.

Støv-/spånopsugningen kan blive blokeret af støv, spåner eller brudstykker fra emnet.

- Sluk for el-værktøjet, og træk elstikket ud af stikdåsen.
- Vent til savklingen står helt stille.
- Find frem til årsagen til blokeringen og afhjælp den.

#### Opsugning med fremmed støvsuger

For udsugning kan du også tilslutte en støvsugerslange (Ø 35 mm) på spånudkastet (2).

- Forbind støvsugerslangen med spånudkastet (2).

Støvsugeren skal være egnet til det materiale, som skal opsuges.

Anvend en specialstøvsuger til opsugning af særligt sundhedsfarligt, kræftfremkaldende eller tørt støv.

### Udskiftning af savklinge

- ▶ **Brug beskyttelseshandsker, når savklingen monteres.** Berøring af savklingen er forbundet med kvæstelsesfare.

Anvend kun savklinger, hvis max. tilladte hastighed er højere end dit el-værktøjs omdrejningstal i ubelastet tilstand.

Brug kun savklinger, der svarer til de tekniske data, der er angivet i denne vejledning, og som er kontrolleret og mærket tilsvarende iht. EN 847-1.

Brug kun savklinger, der er anbefalet af el-værktøjets producent og som er egnet til det materiale, der skal bearbejdes. Dette forhindrer overophedning af savtænderne ved savning.

#### Montering med unbrakoskrue (se billeder B1–B4)

*Afmontering af savklinge:*

- Stil el-værktøjet i arbejdsstilling.

- Drej unbrakoskruen (46) med unbrakonøglen (5 mm) (34), og tryk samtidig på spindellåsen (45), indtil den går i indgreb.
- Hold spindellåsen (45) nede, og drej skruen (46) ud med uret (venstregevind!).
- Tag spændeflengen (47) af.
- Sving pendulbeskyttelsesskærmen (11) bagud til anslaget.
- Hold pendulbeskyttelsesskærmen i denne position, og udtag savklingen (12).
- Før langsomt pendulbeskyttelsesskærmen ned igen.

*Isætning af savklinge:*

Alle dele rengøres før isætning, hvis det er nødvendigt.

- Sving pendulbeskyttelsesskærmen (11) bagud. Hold pendulbeskyttelsesskærmen i denne position.
- Anbring den nye savklinge på den indvendige spændeflange (49).
- **Savklingen skal anbringes på en sådan måde, at tændernes skæreretning (pilretning på savklinge) er i overensstemmelse med pilretningen på beskyttelsesskærmen!**
- Før langsomt pendulbeskyttelsesskærmen ned igen.
- Sæt spændeflengen (47) og unbrakoskruen (46) på. Tryk på spindellåsen (45), indtil den går i indgreb, og spænd skruen mod uret.

**Montering med SDS-bolt (se billede C)**

*Afmontering af savklinge:*

- Stil el-værktøjet i arbejdsstilling.
- Hold spindellåsen (45) trykket ind, og skru SDS-bolten (50) af med uret (venstregevind!).
- Tag spændeflengen (47) af.
- Sving pendulbeskyttelsesskærmen (11) bagud til anslaget.
- Hold pendulbeskyttelsesskærmen i denne position, og udtag savklingen (12).
- Før langsomt pendulbeskyttelsesskærmen ned igen.

*Isætning af savklinge:*

Alle dele rengøres før isætning, hvis det er nødvendigt.

- Sving pendulbeskyttelsesskærmen (11) bagud. Hold pendulbeskyttelsesskærmen i denne position.
- Anbring den nye savklinge på den indvendige spændeflange (49).

**Forskydning af anslagskinne**

(se billede F)

Ved savning af geringsvinkler skal du alt efter snitretningen trække den venstre eller højre justerbare anslagskinne (15) udad eller fjerne den helt.

Lodret geringsvinkel	Vandret geringsvinkel	
0°– 47° (venstre)	≤ 44° (højre/venstre)	- <b>Løsn</b> låseskruen (51). - Træk den venstre justerbare anslagskinne (15) helt ud.

► **Savklingen skal anbringes på en sådan måde, at tændernes skæreretning (pilretning på savklinge) er i overensstemmelse med pilretningen på beskyttelsesskærmen!**

- Før langsomt pendulbeskyttelsesskærmen ned igen.
- Sæt spændeflengen (47) og SDS-bolten (50) på. Tryk på spindellåsen (45), indtil den går i indgreb, og spænd SDS-bolten mod uret.

**Brug**

► **Træk stikket ud af stikkontakten, før der udføres arbejde på el-værktøjet.**

**Transportsikring (se billede D)**

Transportsikringen (37) gør det nemmere at håndtere el-værktøjet, når det transporteres til forskellige brugsteder.

**Afsikring af el-værktøjet (arbejdsstilling)**

- Tryk værktøjsarmen på håndgrebet (9) en smule nedad for at aflaste transportsikringen (37).
- Træk transportsikringen (37) helt ud.
- Før værktøjsarmen langsomt opad.

**Sikring af el-værktøjet (transportstilling)**

- Løsn låseskruen (33), hvis den er spændt. Træk værktøjsarmen helt frem, og spænd låseskruen igen.
- Skru justeringsskruen (4) helt op.
- For at låse savbordet (16) skal du også spænde låseknappen (21).
- Før værktøjsarmen langsomt ned med håndgrebet (9).
- Før værktøjsarmen så langt ned, at transportsikringen (37) kan trykkes helt ind.

**Arbejdsforberedelse**

**Forlængelse af savbord (se billede E)**

Lange emner skal understøttes i den frie ende ved at lægge noget ind under dem eller støtte dem mod noget.

Savbordet kan gøres større til højre eller venstre vha. savbordsforlængelse (13).

- Klap klemhåndtaget (17) opad.
- Træk savbordsforlængelsen (13) ud til den ønskede længde.
- Tryk klemhåndtaget (17) nedad igen for at fastgøre savbordsforlængeren.

Lodret geringsvinkel	Vandret geringsvinkel	
0°– 47° (venstre)	≥ 45° (højre/venstre)	<ul style="list-style-type: none"> <li>– <b>Løsn</b> låseskruen (<b>51</b>).</li> <li>– Træk den venstre justerbare anslags-skinne (<b>15</b>) helt ud.</li> <li>– Løft den justerbare anslagsskinne væk opad.</li> <li>– <b>Fjern</b> låseskruen (<b>51</b>).</li> </ul>
0°– 47° (højre)	≤ 44° (højre/venstre)	<ul style="list-style-type: none"> <li>– <b>Løsn</b> låseskruen (<b>51</b>).</li> <li>– Træk den højre justerbare anslags-skinne (<b>15</b>) helt ud.</li> <li>– Løft den justerbare anslagsskinne væk opad.</li> </ul>
0°– 47° (højre)	≥ 45° (højre/venstre)	<ul style="list-style-type: none"> <li>– <b>Løsn</b> låseskruen (<b>51</b>).</li> <li>– Træk den højre justerbare anslags-skinne (<b>15</b>) helt ud.</li> <li>– Løft den justerbare anslagsskinne væk opad.</li> </ul>

#### Fastgørelse af emne (se billede G)

- Tryk emnet hårdt mod anslagsskinne (**14**).
- Stik den medleverede skruetvinge (**28**) ind i et af de dertil indrettede huller (**35**).
- Tilpas skruetvingens gevindstang (**52**) til emnets højde.
- Spænd gevindstangen (**52**) forsvarligt, og fastgør derved emnet.

#### Indstilling af vandrette geringsvinkler

For at sikre at saven altid saver præcise snit er det vigtigt at kontrollere el-værktøjets grundindstillinger og evt. indstille det efter intensiv brug (se "Kontrol og indstilling af grundindstillinger", Side 114).

#### Indstilling af vandrette standardgeringsvinkler (se billede H)

Savbordet er udstyret med hak (**25**) for hurtigere og mere præcist at kunne indstille ofte benyttede geringsvinkler:

venstre	højre
0°	
45°; 31,6°; 22,5°; 15°	15°; 22,5°; 31,6°; 45°; 60°

- Løsne knoppen (**21**), hvis den skulle være spændt.
- Træk i armen (**22**), og drej savbordet (**16**), til det ønskede hak til højre eller venstre.
- Slip derefter armen. Armen skal falde rigtigt i hak.
- Spænd knoppen (**21**) igen.

#### Indstilling af vilkårlige vandrette geringsvinkler (se billede I)

Den vandrette geringsvinkel kan indstilles i et område fra 52° (venstre side) til 60° (højre side).

- Løsne knoppen (**21**), hvis den skulle være spændt.
- Træk i armen (**22**), og tryk samtidig på låseklemmen (**20**), til den går i indgreb i den dertil beregnede not. Derefter kan savbordet bevæges frit.

- Drej savbordet (**16**) til højre eller venstre med knoppen, til vinkelviseren (**24**) viser den ønskede geringsvinkel.

#### For vandrette geringsvinkler over 45°:

Træk savbordsforlængelsen (**13**) helt ud (se "Forlængelse af savbord (se billede E)", Side 111).

- Spænd knoppen (**21**) igen.
- For at løse armen (**22**) igen (til indstilling af vandrette standardgeringsvinkler) skal du trække armen opad. Låseklemmen (**20**) springer tilbage i sin oprindelige position, og armen (**22**) kan igen gå i indbrev i hakkene (**25**).

#### Indstilling af lodrette geringsvinkler

For at sikre at saven altid saver præcise snit er det vigtigt at kontrollere el-værktøjets grundindstillinger og evt. indstille det efter intensiv brug (se "Kontrol og indstilling af grundindstillinger", Side 114).

Den lodrette geringsvinkel kan indstilles i et område fra 47° (venstre side) til 47° (højre side).

Anslag til vinklerne 0°, 45°, 22,5° og 33,9° benyttes til hurtig og præcis indstilling af ofte benyttede lodrette geringsvinkler.

#### Indstilling af vilkårlige lodrette geringsvinkler (se billede J)

- Træk anslaget (**44**) helt fremad. Derved kan du benytte hele det lodrette geringsvinkelområde (venstre og højre).
- Træk den højre justerbare anslagsskinne (**15**) helt ud, eller fjern den helt (se "Forskydning af anslagsskinne", Side 111). Hvis du vil benytte hele det lodrette geringsvinkelområde, skal du også trække den venstre justerbare anslagsskinne (**15**) helt udad eller fjerne den helt.
- Løsn spændearmen (**41**).
- Sving værktøjsarmen til venstre eller højre med håndgrebet (**9**), til vinkelviseren (**42**) eller (**31**) viser den ønskede lodrette geringsvinkel.
- Spænd spændearmen (**41**) igen.



### Indstilling af lodrette standardgeringsvinkler (se billede K)

Lodrette standardgeringsvinkler 0°:

- Sving værktøjsarmen let mod venstre med håndtaget (9), og skub anslaget (44) helt bagud.

Lodrette standardgeringsvinkler 45°, 33,9° og 22,5°:

- Drej venstre eller højre anslag (29), indtil den ønskede lodrette standardgeringsvinkel går i indgreb på pilemarkeringen.

### Ibrugtagning

- ▶ **Kontrollér netspændingen! Strømkildens spænding skal stemme overens med angivelserne på el-værktøjets typeskilt. El-værktøj til 230 V kan også tilsluttes 220 V.**

#### Start (se billede L)

- I forbindelse med **idrifttagning** af el-værktøjet skal du **først** skubbe låseknappen (7) frem til midten og **derefter** trykke tænd/sluk-knappen (8) ind og holde den inde.

**Bemærk:** Af sikkerhedsgrunde kan tænd/sluk-knappen (8) ikke fastlåses, men skal trykkes ned og holdes nede, så længe saven er i drift.

#### Sluk

- Når du vil **slukke**, skal du slippe tænd/sluk-knappen (8).

#### Startstrømsbegrænsning

Den elektroniske startstrømsbegrænsning begrænser ydelsen, når el-værktøjet tændes, og muliggør driften til en 16 A-sikring.

**Bemærk:** Kører el-værktøjet med fuldt omdrejningstal umiddelbart efter start, fungerer startstrømsbegrænsningen ikke. El-værktøjet skal omgående sendes til kundeservice, adresser (se "Kundeservice og anvendelsesrådgivning", Side 116).

### Arbejdsvejledning

#### Generelle savehensvisninger

- ▶ **Spænd altid knoppen (21) og klemarmen (41) godt før savning.** Ellers kan savklingen sætte sig fast i emnet.
- ▶ **Før savearbejdet startes: Kontroller at savklingen på intet tidspunkt kan berøre anslagsskinnen, skruetvingerne eller andre maskindele. Fjern evt. monterede hjælpeanslag eller tilpas dem efter behov.**

Beskyt savklingen mod slag og stød. Udsæt ikke savklingen for tryk fra siden.

Bearbejd ikke skæve emner. Emnet skal altid have en lige kant, som lægges op ad anslagsskinnen.

Lange og tunge emner skal understøttes i den frie ende ved at lægge noget ind under dem eller støtte dem mod noget.

Sørg for, at pendulbeskyttelsesskærmen fungerer, som den skal, og at den kan bevæges frit. Når værktøjsarmen føres nedad, skal pendulbeskyttelsesskærmen åbne sig. Når værktøjsarmen føres opad, skal pendulbeskyttelsesskærmen lukke sig over savbladet igen, og når den er helt oppe, skal den låses.

### Markering af snitlinje (se billede M)

En laserstråle viser dig savklingsens snitlinje. Derved kan du positionere emnet, der skal saves i, nøjagtigt, uden at pendulbeskyttelsesskærmen skal åbnes.

- Tænd først laserstrålen med kontakten (42).
- Positionér din markering på emnet ved laserlinjens højre kant.

**Bemærk:** Kontrollér før savning, om snitlinjen stadig vises korrekt (se "Justering af laser", Side 114). Laserstrålen kan blive forskubbet i forbindelse med intensivt brug (f.eks. som følge af vibrationer).

#### Operatørens position (se billede N)

- ▶ **Stil dig ikke på linje med savklingen foran el-værktøjet, men altid forskudt sideværts i forhold til savklingen.** Dermed er din krop beskyttet mod et muligt tilbageslag.
- Hold hænder, fingre og arme væk fra den roterende savklinge.
- Kryds ikke hænderne foran værktøjsarmen.

#### Tilladte emnemål

##### Maksimalt emner:

Vandret geringsvinkel	Lodret geringsvinkel	Højde x bredde [mm]
0°	0°	70 x 312
45° (højre/venstre)	0°	70 x 225
0°	45° (venstre)	45 x 312
0°	45° (højre)	20 x 312
45°	45° (venstre)	45 x 225
45°	45° (højre)	20 x 225
45° (højre/venstre)	45° (venstre med SDS-bolt)	30 x 225

Minimale emner (= alle emner, der kan spændes fast til venstre eller højre for savklingen med den medfølgende skruetvinge (28)): 100 x 40 mm (længde x bredde)

Maks. skæredybde (0°/0°): 70 mm

#### Udskiftning af ilægningsplader (se billede O)

De røde ilægningsplader (19) kan blive slidte, når el-værktøjet har været brugt i længere tid.

Udskift defekte ilægningsplader.

- Stil el-værktøjet i arbejdsstilling.
- Skru skruerne (53) ud med unbrakonøglen (4 mm), og tag de gamle ilægningsplader ud.
- Læg den nye højre ilægningsplade i.
- Fastskriv ilægningspladen så langt til højre som muligt med skruerne (53), så savklingen ikke kommer i berøring med ilægningspladen over den længde, hvor den mulige trækbevægelse finder sted.
- Gentag arbejdsskridtene tilsvarende med den nye venstre ilægningsplade.

## Savning

- ▶ **Spænd altid knoppen (21) og klemarmen (41) godt før savning.** Ellers kan savklingen sætte sig fast i emnet.

### Indstil omdrejningstal

Ved hjælp af omdrejningstalsregulatoren (38) kan du indstille el-værktøjets omdrejningstal trinløst, også mens det er i brug.

**Bemærk:** Indstil altid det omdrejningstal, der er egnet til emnet, som skal bearbejdes (se følgende tabel). Dette forhindrer overophedning af savtænderne ved savning.

Omdrejningstal-strin	Omdrejningstal	Materiale
1	3.500 o/min	Aluminium
2	3.800 o/min	
3	4.100 o/min	Kunststof
4	4.400 o/min	
5	4.700 o/min	Træ
6	5.300 o/min	

### Savning uden trækbevægelse (kapning) (se billeder P)

- Til savning uden trækbevægelse (små emner) skal du løsne låseskruen (33), hvis den er spændt. Skub værktøjsarmen til anslag i retning mod anslagsskinnen (14), og spænd låseskruen (33) igen.
- Indstil den ønskede vandrette og/eller lodrette geringsvinkel efter behov.
- Spænd emnet, så det passer til målene.
- Tænd for el-værktøjet.
- Før værktøjsarmen langsomt ned med håndgrebet (9).
- Sav emnet igennem med jævn fremføring.
- Sluk el-værktøjet og vent, til savklingen er standset helt.
- Før værktøjsarmen langsomt opad.

### Savning med trækbevægelse

- Til savning ved hjælp af trækanordningen (1) (brede emner) skal du løsne justeringsskruen (33), hvis den er spændt.
- Indstil den ønskede vandrette og/eller lodrette geringsvinkel efter behov.
- Spænd emnet, så det passer til målene.
- Træk værktøjsarmen så langt væk fra anslagsskinnen (14), at savklingen befinder sig foran emnet.
- Tænd for el-værktøjet.
- Før værktøjsarmen langsomt ned med håndgrebet (9).
- Tryk nu værktøjsarmen hen imod anslagsskinnen (14), og sav emnet igennem med jævn fremføring.
- Sluk el-værktøjet og vent, til savklingen er standset helt.
- Før værktøjsarmen langsomt opad.

### Savning af lige lange emner (se billede Q)

For nem savning af lige lange emner kan du benytte længdeanslaget (36) (tilbehør).

Du kan montere længdeanslaget på begge sider af savbordsforlængelsen (13).

- Løsne låseskruen (54), og klap længdeanslaget (36) hen over klemmskruen (55).
- Spænd låseskruen (54) igen.
- Indstil savbordsforlængelsen (13) til den ønskede længde (se "Forlængelse af savbord (se billede E)", Side 111).

### Indstilling af dybdeanslag (savning af not) (se billede R)

Dybdeanslaget skal indstilles, når du vil save en not.

- Sving dybdeanslaget (32) udad.
- Sving værktøjsarmen i den ønskede position ved hjælp af håndtaget (9).
- Drej på justeringsskruen (4), til enden på skruen berører dybdeanslaget (32).
- Før værktøjsarmen langsomt opad.

### Specielle emner

Når der saves i bøjede eller runde emner, er det vigtigt at sørge for, at disse er særligt godt sikret mod at rutsje væk. På snitlinjen må der ikke være nogen spalte mellem emne, anslagsskinne og savbord.

Fremstil specielle holdere, hvis det skulle være nødvendigt.

### Kontrol og indstilling af grundindstillinger

For at sikre at saven altid saver præcise snit er det vigtigt at kontrollere el-værktøjets grundindstillinger og evt. indstille det efter intensiv brug.

Dette kræver erfaring og tilsvarende specialværktøj.

Dette arbejde gennemføres hurtigt og pålideligt af en Bosch-servicetekniker.

### Justering af laser

**Bemærk:** El-værktøjet skal være tilsluttet til strømforsyningen, hvis laserfunktionen skal testes.

- ▶ **Betjen aldrig tænd/sluk-knappen, mens laseren justeres (f.eks. ved at bevæge værktøjsarmen).** En utilsigtet start af el-værktøjet kan føre til kvæstelser.
- Stil el-værktøjet i arbejdsstilling.
- Drej savbordet (16) indtil hakket (25) for 0°. Armen (22) skal falde mærkbart i hak.

### Kontrol (se billede S1)

- Tegn en lige snitlinje på emnet.
- Før værktøjsarmen langsomt ned med håndgrebet (9).
- Positionér emnet på en sådan måde, at savklingens tænder flugter med snitlinjen.
- Hold emnet fast i denne position, og før værktøjsarmen langsomt opad igen.
- Spænd emnet fast.
- Tænd laserstrålen med kontakten (40).

Laserstrålen skal flugte snitlinjen på emnet over hele længden, også når værktøjsarmen føres nedad.

### Indstilling (se billede S2)

- Drej indstillingskruen (56) med en egnet skruetrækker, indtil laserstrålen flugter med snitlinjen på emnet i hele dets længde.

En drejning mod venstre bevæger laserstrålen fra venstre til højre, en drejning mod højre bevæger laserstrålen fra højre til venstre.

#### Indstilling af lodrette standardgeringsvinkler 0°

- Stil el-værktøjet i arbejdsstilling.
- Drej savbordet (16) indtil hakket (25) for 0°. Armen (22) skal falde mærkbart i hak.

#### Kontrol (se billede T1)

- Indstil en vinkellære til 90°, og stil den på savbordet (16). Vinkellærens benforlænger skal flugte med savklingen (12) over hele længden.

#### Indstilling (se billede T2)

- Løsn spændearmen (41).
- Skub anslaget (44) helt tilbage.
- Løsn kontramøtrikken til anslagsskruen (58) med en almindelig ring- eller gaffelnøgle (10 mm).
- Drej anslagsskruen så langt ind eller ud, at vinkellærens benforlænger flugter med savklingen over hele længden.
- Spænd spændearmen (41) igen.
- Spænd derefter kontramøtrikken til anslagsskruen (58) igen.

Hvis vinkelviseren (31) ikke er i en linje med skalens 0-mærke (30), når indstillingen er færdig, løsnes skruen (57) med en stjerneskruestrækker, hvorefter vinkelviseren indstilles langs med 0-mærket.

#### Indstilling af lodrette standardgeringsvinkler 45° (venstre)

- Stil el-værktøjet i arbejdsstilling.
- Drej savbordet (16) indtil hakket (25) for 0°. Armen (22) skal falde mærkbart i hak.
- Fjern den venstre justerbare anslagsskinne (15) (se "Forskydning af anslagsskinne", Side 111).
- Drej venstre anslag (29), indtil den lodrette standardgeringsvinkel på 45° går i indgreb på pilemarkeringen.
- Løsn spændearmen (41).
- Sving værktøjsarmen på håndtaget (9) mod venstre, indtil anslagsskruen (59) ligger an mod anslaget (29).

#### Kontrol (se billede U1)

- Indstil en vinkellære til 45°, og stil den på savbordet (16). Vinkellærens benforlænger skal flugte med savklingen (12) over hele længden.

#### Indstilling (se billede U2)

- Løsn kontramøtrikken til anslagsskruen (59) med en almindelig ring- eller gaffelnøgle (10 mm).
- Drej anslagsskruen så langt ind eller ud, at vinkellærens benforlænger flugter med savklingen over hele længden.
- Spænd spændearmen (41) igen.
- Spænd derefter kontramøtrikken til anslagsskruen (59) igen.

Hvis vinkelviserne (42) og (31) ikke er på linje med 45°-mærkerne på skalaen (30) efter indstillingen, kontrolleres først 0°-indstillingen for den lodrette geringsvinkel og vinkelviserne en gang til. Herefter gentages indstillingen af 45°-geringsvinklen.

#### Indstilling af lodret standardgeringsvinkel 45° (højre)

- Stil el-værktøjet i arbejdsstilling.

- Drej savbordet (16) indtil hakket (25) for 0°. Armen (22) skal falde mærkbart i hak.
- Fjern den højre justerbare anslagsskinne (15) (se "Forskydning af anslagsskinne", Side 111).
- Træk anslaget (44) helt fremad.
- Drej højre anslag (29), indtil den lodrette standardgeringsvinkel på 45° går i indgreb på pilemarkeringen.
- Løsn spændearmen (41).
- Sving værktøjsarmen på håndtaget (9) mod højre, indtil anslagsskruen (60) ligger an mod anslaget (29).

#### Kontrol (se billede V1)

- Indstil en vinkellære til 135°, og stil den på savbordet (16).

Vinkellærens benforlænger skal flugte med savklingen (12) over hele længden.

#### Indstilling: (se billede V2)

- Løsn kontramøtrikken til anslagsskruen (59) med en almindelig ring- eller gaffelnøgle (10 mm).
- Drej anslagsskruen så langt ind eller ud, at vinkellærens benforlænger flugter med savklingen over hele længden.
- Spænd spændearmen (41) igen.
- Spænd derefter kontramøtrikken til anslagsskruen (59) igen.

Hvis vinkelviserne (42) og (31) ikke er på linje med 45°-mærkerne på skalaen (30) efter indstillingen, kontrolleres først 0°-indstillingen for den lodrette geringsvinkel og vinkelviserne en gang til. Herefter gentages indstillingen af 45°-geringsvinklen.

#### Justering af skala til vandrette geringsvinkler

- Stil el-værktøjet i arbejdsstilling.
- Drej savbordet (16) indtil hakket (25) for 0°. Armen (22) skal falde mærkbart i hak.

#### Kontrol: (se billede W1)

- Indstil vinkellæren til 90°, og læg den mellem anslagsskinnen (14) og savklingen (12) på savbordet (16).

Vinkellærens benforlænger skal flugte med savklingen (12) over hele længden.

#### Indstilling: (se billede W2)

- Løsn alle fire indstillingskruer (61) med en krydskærvs-skruestrækker, og drej savbordet (16) sammen med skalaen (18), indtil vinkellærens benforlænger flugter med savklingen over hele længden.
- Spænd skruerne igen.

Hvis vinkelviseren (24) ikke er på linje med skalens 0°-mærke (18), når indstillingen er færdig, løsnes skruen (62) med en stjerneskruestrækker, hvorefter vinkelviseren indstilles langs med 0°-mærket.

#### Transport (se billede X)

Før el-værktøjet transporteres, skal du gennemføre følgende skridt:

- Løsn låseskruen (33), hvis den er spændt. Træk værktøjsarmen helt frem, og spænd låseskruen igen.

- Sørg for, at dybdeanslaget (32) er trykket helt ind, og at justeringskruen (4) ved bevægelse af værktøjsarmen passer i udsparringen uden at berøre dybdeanslaget.
  - Stil el-værktøjet i transportstilling.
  - Fjern alle tilbehørsdele, der ikke kan monteres fast på el-værktøjet. Ubenyttede savklinger skal, så vidt muligt, opbevares i en lukket beholder, når de transporteres.
  - Bind netkablet sammen med burrebåndsbåndet (63).
  - Bær el-værktøjet i transportgrebet (3), eller grib fat i fordybningerne (27) på siden af savbordet.
- **Brug kun transportanordningerne og aldrig beskyttelsesanordningerne ved transport af el-værktøjet.**

## Vedligeholdelse og service

### Vedligeholdelse og rengøring

- **Træk stikket ud af stikkontakten, før der udføres arbejde på el-værktøjet.**
- **El-værktøj og el-værktøjets ventilationsåbninger skal altid holdes rene for at sikre et godt og sikkert arbejde.**

Hvis det er nødvendigt at erstatte tilslutningsledningen, skal dette arbejde udføres af Bosch eller på et autoriseret serviceværksted for Bosch el-værktøj for at undgå farer.

Pendulbeskyttelseskærmen skal altid kunne bevæges frit og lukkes automatisk. Derfor skal området omkring beskyttelseskærmen altid være rent.

Fjern støv og spåner med trykluft eller en pensel efter hver arbejdsgang.

Rengør gliderullen (6) regelmæssigt.

Ved rengøring af laserenheden skal du dreje laserafdækningen (64) udad og fjerne støvet med en pensel (se billede Y).

### Tilbehør

	Varenummer
Skruevinge	1 609 B04 224
Ilægningsplader	1 609 B03 717
Støvpøse	1 609 B05 010
Længdeanslag	1 609 B02 365
Låseskrue længdeanslag	1 609 B00 263
<b>Savklinger til træ og pladematerialer, paneler og lister</b>	
Savklinge 216 x 30 mm, 48 tænder	2 608 640 641
<b>Savklinger til plast og ikke-jernholdige metaller</b>	
Savklinge 216 x 30 mm, 80 tænder	2 608 640 447
Savklinge 216 x 25,4 mm, 80 tænder	2 608 642 993
<b>Savklinger til alle former for laminatgulve</b>	
Savklinge 216 x 30 mm, 60 tænder	2 608 642 133
Savklinge 216 x 25,4 mm, 60 tænder	2 608 642 995

## Kundeservice og anvendelsesrådgivning

Kundeservice besvarer dine spørgsmål vedr. reparation og vedligeholdelse af dit produkt samt reservedele. Eksplosionstegninger og oplysninger om reservedele finder du også på: **www.bosch-pt.com**

Bosch-anvendelsesrådgivningsteamet hjælper dig gerne, hvis du har spørgsmål til produkter og tilbehørsdele.

Produktets 10-cifrede typenummer (se typeskilt) skal altid angives ved forespørgsler og bestilling af reservedele.

### Dansk

Bosch Service Center

Telegrafvej 3

2750 Ballerup

På [www.bosch-pt.dk](http://www.bosch-pt.dk) kan der online bestilles reservedele eller oprettes en reparations ordre.

Tlf. Service Center: 44898855

Fax: 44898755

E-Mail: [vaerktoej@dk.bosch.com](mailto:vaerktoej@dk.bosch.com)

### Bortskaffelse

El-værktøj, tilbehør og emballage skal genbruges på en miljøvenlig måde.



Smid ikke el-værktøj ud sammen med det almindelige husholdningsaffald!

### Gælder kun i EU-lande:

Iht. det europæiske direktiv 2012/19/EF om affald af elektrisk og elektronisk udstyr skal kasseret elektrisk udstyr indsamles separat og genbruges iht. gældende miljøforskrifter.

## Svensk

## Säkerhetsanvisningar

### Allmänna säkerhetsanvisningar för elverktyg

**⚠ VARNING** Läs alla säkerhetsvarningar, instruktioner och specifikationer som tillhandahålls med detta elverktyg. Fel som uppstår till följd av att instruktionerna nedan inte följts kan orsaka elstöt, brand och/eller allvarliga personskador.

### Förvara alla varningar och anvisningar för framtida bruk.

Begreppet Elverktyg hänför sig till nätdrivna elverktyg (med nätsladd) och till batteridrivna elverktyg (sladdlösa).

### Work area safety

- **Håll ditt arbetsområde rent och väl upplyst.** Ostädade och mörka areor ökar olycksrisken.
- **Använd inte elverktyget i explosionsfarliga omgivningar när det t.ex. finns brännbara vätskor, gaser eller damm.** Elverktygen alstrar gnistor som kan antända dammet eller gaserna.

- ▶ **Håll under arbetet med elverktyget barn och obehöriga personer på betryggande avstånd.** Om du störs av obehöriga personer kan du förlora kontrollen över elverktyget.

#### Electrical safety

- ▶ **Elverktygets stickpropp måste passa till vägguttaget. Stickproppen får absolut inte förändras. Använd inte adapterkontakter tillsammans med skyddsjordade elverktyg.** Oförändrade stickproppar och passande vägguttag reducerar risken för elstöt.
- ▶ **Undvik kroppskontakt med jordade ytor som t. ex. rör, värmeelement, spisar och kylskåp.** Det finns en större risk för elstöt om din kropp är jordad.
- ▶ **Skydda elverktyg mot regn och väta.** Tränger vatten in i ett elverktyg ökar risken för elstöt.
- ▶ **Missbruka inte nätsladden. Använd inte nätsladden för att bära eller hänga upp elverktyget och inte heller för att dra stickproppen ur vägguttaget.** Skadade eller tilltrasslade ledningar ökar risken för elstöt.
- ▶ **När du arbetar med ett elverktyg utomhus använd endast förlängningssladdar som är avsedda för utomhusbruk.** Om en lämplig förlängningssladd för utomhusbruk används minskar risken för elstöt.
- ▶ **Använd ett felströmsskydd om det inte är möjligt att undvika att elverktyget används i fuktig miljö.** Felströmsskyddet minskar risken för elstöt.

#### Personsäkerhet

- ▶ **Var uppmärksam, kontrollera vad du gör och använd elverktyget med förnuft. Använd inte ett elverktyg när du är trött eller om du är påverkad av droger, alkohol eller mediciner.** Under användning av elverktyg kan även en kort ouppmärksamhet leda till allvarliga kroppsskador.
- ▶ **Använd personlig skyddsutrustning. Använd alltid skyddsglasögon.** Användning av personlig skyddsutrustning, som t. ex. dammfiltermask, halkfria säkerhetsskor, skyddshjälm och hörselskydd, som är anpassade för användningsområdet, reducerar risken för kroppsskada.
- ▶ **Undvik oavsiktlig igångsättning. Kontrollera att elverktyget är fränkopplat innan du ansluter stickproppen till vägguttaget och/eller ansluter/tar bort batteriet, tar upp eller bär elverktyget.** Om du bär elverktyget med fingret på strömställaren eller ansluter påkopplat elverktyg till nätströmmen kan olycka uppstå.
- ▶ **Ta bort alla inställningsverktyg och skruvnycklar innan du startar elverktyget.** Ett verktyg eller en nyckel i en roterande komponent kan medföra kroppsskada.
- ▶ **Undvik onormala kroppsställningar. Se till att du alltid står stadigt och håller balansen.** I detta fall kan du lättare kontrollera elverktyget i oväntade situationer.
- ▶ **Bär lämpliga arbetskläder. Bär inte löst hängande kläder eller smycken. Håll håret och kläderna borta från rörliga delar.** Löst hängande kläder, långt hår och smycken kan dras in av roterande delar.

- ▶ **När elverktyg används med dammsugnings- och uppsamlingsutrustning, se till att dessa är rätt monterade och används på korrekt sätt.** Användning av dammsugning minskar de risker damm orsakar.
- ▶ **Låt inte vanan att ofta använda verktygen göra att du blir slarvig och ignorerar verktygets säkerhetsprinciper.** En vårdslös åtgärd kan leda till allvarlig personskada inom bråkdelen av en sekund.

#### Korrekt användning och hantering av elverktyg

- ▶ **Överbelasta inte elverktyget. Använd rätt elverktyg för det jobb du tänker göra.** Med ett lämpligt elverktyg kan du arbeta bättre och säkrare inom angivet effektområde.
- ▶ **Ett elverktyg med defekt strömställare får inte längre användas.** Ett elverktyg som inte kan kopplas in eller ur är farligt och måste repareras.
- ▶ **Dra stickproppen ur vägguttaget och/eller ta bort batteriet, om det kan tas ut ur elverktyget, innan inställningar utförs, tillbehörsdelar byts ut eller elverktyget lagras.** Denna skyddsåtgärd förhindrar oavsiktlig inkoppling av elverktyget.
- ▶ **Förvara elverktygen oåtkomliga för barn. Låt elverktyget inte användas av personer som inte är förtrogna med dess användning eller inte läst denna anvisning.** Elverktygen är farliga om de används av oerfarna personer.
- ▶ **Underhåll elverktyg och tillbehör omsorgsfullt. Kontrollera att rörliga komponenter fungerar felfritt och inte kärvar, att komponenter inte brustit eller skadats och kontrollera orsaker som kan leda till att elverktygets funktioner påverkas menligt. Låt skadade delar repareras innan elverktyget tas i bruk.** Många olyckor orsakas av dåligt skötta elverktyg.
- ▶ **Håll skärverktygen skarpa och rena.** Omsorgsfullt skötta skärverktyg med skarpa eggar kommer inte så lätt i kläm och går lättare att styra.
- ▶ **Använd elverktyget, tillbehör, insatsverktyg osv. enligt dessa anvisningar. Ta hänsyn till arbetsvillkoren och arbetsmomenten.** Om elverktyget används på ett sätt som det inte är avsett för kan farliga situationer uppstå.
- ▶ **Håll handtag och greppytorna torra, rena och fria från olja och fett.** Hala handtag och greppytorna ger ingen säker hantering och kontroll över verktyget i oväntade situationer.

#### Service

- ▶ **Låt endast kvalificerad fackpersonal reparera elverktyget och endast med originalreservdelar.** Detta garanterar att elverktygets säkerhet upprätthålls.

#### Säkerhetsvarningar för geringsågar

- ▶ **Geringsågar är avsedda för att såga trä eller träliknande produkter. De kan inte användas med slipande kaphjul för att kapa järnhaltiga ämnen såsom stänger, stag, bultar, tappar, etc.** Slipdamm leder till att

rörliga delar, såsom det nedre skyddet, fastnar. Gnistor vid genomgångsslipning brännskadar det nedre skyddet, sågsparinsatsen och andra plastdelar.

- ▶ **Använd om möjligt klämmor för att hålla fast arbetsstycket. Om du håller i arbetsstycket med handen skall handen alltid vara minst 100 mm från endera sidan av sågbladet. Såga inte bitar som är så små att de inte på ett säkert sätt kan hållas fast med en klämma eller med handen.** Om din hand är för nära sågbladet finns det en ökad risk för att du skall skadas vid kontakt med sågbladet.
- ▶ **Arbetsstycket skall sitta fastklämt eller så skall det hållas mot både staketet och bordet. Mata inte in arbetsstycket mot bladet och frihandssåga inte på något sätt.** Arbetsstycken som inte är fasta ordentligt eller som rör sig kan slungas iväg i hög hastighet och förorsaka personsador.
- ▶ **Skjut sågen genom arbetsstycket. Dra inte sågen genom arbetsstycket. För att såga lyfter du såghuvudet och drar det över arbetsstycket utan att såga, starta motorn, tryck ner såghuvudet och skjut sågen genom arbetsstycket.** Om du sågar genom att dra kommer sågbladet att klättra upp på toppen av arbetsstycket och sedan kastas bladenheten våldsamt mot dig.
- ▶ **För aldrig handen över den avsedda såglinjen, vare sig framför eller bakom sågbladet.** Att stötta arbetsstycket med korsade händer, dvs. hålla arbetsstycket till höger om sågbladet med din vänstra hand eller vice versa är mycket farligt.
- ▶ **Håll inte handen bakom staketet närmare än 100 mm från endera sida av sågbladet för att ta bort träflisor eller av någon annan orsak med bladet roterar.** Hur nära det roterande sågbladet är din hand kan vara svårt att se och du kan få svåra skador.
- ▶ **Inspektera arbetsstycket innan du sågar. Om arbetsstycket är böjt eller vridet skall det klämmas fast med den yttre böjda ytan mot staketet. Kontrollera alltid att det inte finns något mellanrum mellan arbetsstycket, staketet och bordet utmed såglinjen.** Böjda slagna arbetsstycken kan vrida eller vända sig och leda till att det roterande sågbladet fastnar medan du sågar. Det får inte finnas några spikar eller främmande objekt i arbetsstycket.
- ▶ **Använd inte sågen innan bordet är rent från verktyg, träbitar etc., utom arbetsstycket.** Skräp eller lösa träbitar eller andra objekt, som kommer i kontakt med det rörliga bladet kan slungas iväg med hög hastighet.
- ▶ **Kapa endast ett arbetsstycke åt gången.** Flera staplade arbetsstycken kan inte klämmas fast eller förankras ordentligt och kan fastna i bladet eller vända sig under sågningen.
- ▶ **Kontrollera att geringsågen är monterad eller placerad på en vågrät och stabil arbetsyta innan den används.** En jämn och stabil yta minskar risken för att geringsågen skall bli ostadig.
- ▶ **Planera ditt arbete. Varje gång du ändrar vinkel- eller geringsvinkelinställningarna kontrollerar du att staketet är rätt inställt för att ge stöd åt arbetsstycket och att det inte påverkar bladet eller skyddssystemet.** Utan att sätta på verktyget och utan att ha något arbetsstycke på bordet för du sågbladet genom en hel simulerad sågning för att säkerställa att det inte finns några eller risk för att såga i staketet.
- ▶ **Om arbetsstycket är bredare eller längre än bordsytan skall det finnas lämpligt stöd i form av t.ex. bordsförlängning, sågbock etc.** Arbetsstycken som är längre eller bredare än geringsågbordet kan välta om de inte stötts på lämpligt sätt. Om den avsågade delen eller arbetsstycket tippar kan det nedre skyddet lyftas eller slungas iväg av sågbladet.
- ▶ **Använd inte en medhjälpare som ersättning för en bordsförlängning eller som ett ytterligare stöd.** Ett ostadigt stöd för arbetsstycket kan förorsaka att bladet fastnar eller vänder sig under sågningen och sedan dra dig och medhjälparen mot det roterande bladet.
- ▶ **Den avsågade delen får inte på något sätt tryckas eller klämmas mot det roterande sågbladet.** Om den avsågade delen hämmas på något sätt, t.ex. genom att använda längdstopper kan den kilas fast mot bladet och slungas iväg våldsamt.
- ▶ **Använd alltid en klämma eller annan fixering, som utformats för att på ett korrekt sätt stötta runda material, som t.ex. käppar eller rör.** Käppar har en tendens att rulla medan de sågas, vilket leder till att bladet biter och sedan dras arbetsstycket in i bladet tillsammans med din hand.
- ▶ **Bladet skall ha uppnått full arbetshastighet innan du börjar såga.** Det minskar risken för att arbetsstycket skall slungas iväg.
- ▶ **Om arbetsstycket eller bladet fastnar skall geringsågen stängas av. Vänta tills alla rörliga delar har stannat och dra ut stickkontakten ur vägguttaget eller ta bort batteripaketet. Ta sedan bort det fastnade materialet.** Om du fortsätter såga med ett arbetsstycke som fastnat kan leda till att du förlorar kontrollen över geringsågen eller skadar den.
- ▶ **Efter att ha avslutat sågningen stänger du av sågen, håller ner såghuvudet och väntar på att bladet har stannat innan den avsågade biten tas bort.** Det är farligt att låta händerna komma i närheten av det roterande bladet.
- ▶ **Håll i handtaget hårt om du skall göra en sågning som inte klyver materialet helt eller om du stänger av sågen innan såghuvudet är helt nere i den nedersta positionen.** Om sågningen avbryts kan såghuvudet tryckas ner vilket leder till en risk för personsador.
- ▶ **Håll arbetsplatsen ren.** Materialblandningar är speciellt farliga. Lättmetallstoft kan brinna eller explodera.
- ▶ **Använd inte oskarpa, sprickiga, deformerade eller skadade sågklingor. Sågklingor med oskarpa eller fel inriktade tänder medför till följd av ett för smalt**

sågspår ökad friktion, inklämning av sågklingan och bakslag.

- ▶ **Använd inte sågklingor i höglegerat snabbstål (HSS-stål).** Dessa sågklingor kan lätt brytas sönder.
- ▶ **Använd alltid sågblad med korrekt storlek och form på hålmarkeringen (diamant eller rund).** Blad som inte passar tillsammans med verktyget roterar ocentrerat och gör att du tappar kontroll över verktyget.
- ▶ **Byt inte ut monterad laser mot en laser av annan typ.** En laser som inte passar till detta elverktyg kan innebära fara för personer.
- ▶ **Avlägsna inte snittrester, träspån e.dyl. från sågsnittsområdet när elverktyget är igång.** För först verktygsarmen till viloläget och koppla sedan från elverktyget.
- ▶ **Rör inte sågklingan efter arbetet innan den svalnat.** Sågklingan blir mycket het under arbetet.
- ▶ **Håll varselskyltarna på elverktyget tydligt läsbara.**
- ▶ **Elverktyget levereras med en varningsskylt (se tabellen "Symboler och deras betydelse").**



**Rikta inte laserstrålen mot människor eller djur och rikta inte heller själv blicken mot den direkta eller reflekterade laserstrålen.**

Däriigenom kan du blända personer, orsaka

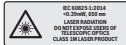
olyckor eller skada ögat.

- ▶ **Om laserstrålen träffar ögat, blunda och vrid bort huvudet från strålen.**
- ▶ **Använd inga optiskt samlande instrument såsom kikare osv. för att betrakta strålningskällan.** Dina ögon kan skadas.
- ▶ **Rikta inte in laserstrålen på personer som ser genom en kikare eller liknande.** Dina ögon kan skadas.
- ▶ **Gör inga ändringar på laseranordningen.** De inställningsmöjligheter som beskrivs i denna bruksanvisning kan du använda utan risk.

## Symboler

Beakta symbolerna nedan som kan vara viktiga för elverktygets användning. Lägg på minne symbolerna och deras betydelse. Korrekt tolkning av symbolerna hjälper till att bättre och säkrare använda elverktyget.

### Symboler och deras betydelse



**Laserstrålning**  
**Betrakta inte direkt med teleskopoptiker**  
**Laser klass 1M**



**Håll händerna på betryggande avstånd från sågområdet när elverktyget är påkopplat.** Kontakt med sågbladet medför risk för personskada.

### Symboler och deras betydelse



**Bär dammskyddsmask.**



**Bär skyddsglasögon.**



**Bär hörselskydd.** Risk finns för att buller leder till hörselskada.



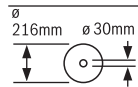
**Riskområde! Håll händerna, fingrarna och armarna på betryggande avstånd från detta område.**

1	3500 min <sup>-1</sup>	
2	3800 min <sup>-1</sup>	
3	4100 min <sup>-1</sup>	
4	4400 min <sup>-1</sup>	
5	4700 min <sup>-1</sup>	
6	5300 min <sup>-1</sup>	

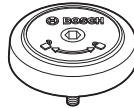
Tabellen visar rekommenderad varvtalsnivå beroende på det material som ska bearbetas: aluminium, plast, trä.



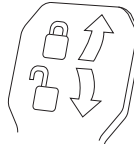
Vid sågning av vertikala geringsvinklar måste de justerbara anslagsskenorna dras utåt eller tas bort helt.



Beakta sågklingans dimensioner. Centrumhålet skall passa på verktygsspindeln och vara utan spel. Om en användning av reduceringsstycken är nödvändig är det viktigt att se till att reduceringsdelens mått passar till stambladstjockleken, till sågbladets håldiameter och till verktygsspindelns diameter. Använd om möjligt de reduceringsstycken som medföljer sågbladet. Sågbladsdiametern skall motsvara uppgiften på symbolen.



Visar vridriktningen för SDS-bulten för åtdragning av sågbladet (motsols) och för att lossa sågbladet (medsols).



**Klämspak stängd:**

Verktygsarmens inställda vertikala geringsvinkel hålls.

**Klämspak öppen:**

Vertikala geringsvinklar kan ställas in.

## Produkt- och prestandabeskrivning



**Läs igenom alla säkerhetsanvisningar och instruktioner.** Fel som uppstår till följd av att säkerhetsinstruktionerna och anvisningarna inte följts kan orsaka elstöt, brand och/eller allvarliga personskador.

Beakta bilden i den främre delen av bruksanvisningen.

### Ändamålsenlig användning

Elverktyget är avsett för stationär längs- och tvärsågning i rak linje i trä. Horisontella geringsvinklar på  $-52^\circ$  till  $+60^\circ$  och geringsvinklar på  $47^\circ$  (vänstersidigt) till  $47^\circ$  (högersidigt) är möjliga.

Elverktyget har konstruerats för sågning av hårt och mjukt trä, samt av spån- och fiberplattor.

Med lämpliga sågklingor kan även aluminiumprofiler och plast sågas.

### Illustrerade komponenter

Numreringen av komponenterna hänvisar till illustration av elverktyget på grafiksida.

- |  |   |
|--|---|
| <ul style="list-style-type: none"> <li>(1) Draganordning</li> <li>(2) Spånutkast</li> <li>(3) Transporthandtag</li> <li>(4) Djupanslagets justerskruv</li> <li>(5) Laserskydd</li> <li>(6) Glidrulle</li> <li>(7) Startspärr för på-/av-knapp</li> <li>(8) På-/av-knapp</li> <li>(9) Handtag</li> <li>(10) Skyddskåpa</li> <li>(11) Pendlade klingskydd</li> <li>(12) Sågblad</li> <li>(13) Sågbordsförlängning</li> <li>(14) Anslagsskena</li> <li>(15) Justerbar anslagsskena</li> <li>(16) Sågbord</li> <li>(17) Spännspak för sågbordsförlängning</li> <li>(18) Skala för geringsvinkel (horisontal)</li> <li>(19) Insatsplatta</li> <li>(20) Arreteringsklammer</li> <li>(21) Spärrknapp för valfri geringsvinkel (horisontal)</li> <li>(22) Spak för förinställning av geringsvinkel (horisontal)</li> <li>(23) Tippskydd</li> <li>(24) Vinkelvisare för geringsvinkel (horisontell)</li> <li>(25) Jack för standardgeringsvinklar (horisontellt)</li> <li>(26) Monteringshåll</li> <li>(27) Greppfördjupningar</li> </ul> | <ul style="list-style-type: none"> <li>(28) Skruvtving</li> <li>(29) Anslag standard-geringsvinkel <math>45^\circ</math>, <math>22,5^\circ</math> och <math>33,9^\circ</math> (vertikal)</li> <li>(30) Skala för geringsvinkel (vertikal)</li> <li>(31) Vinkelvisare (vertikal) för höger geringsvinkelintervall</li> <li>(32) Djupanslag</li> <li>(33) Draganordningens arreteringssskruv</li> <li>(34) Insexnyckel (5 mm)</li> <li>(35) Hål för skruvtving</li> <li>(36) Längdanslag<sup>A)</sup></li> <li>(37) Transportsäkring</li> <li>(38) Varvtalsreglerare</li> <li>(39) Laservarningsskylt</li> <li>(40) På-/av-knapp för laser (laserlinje)</li> <li>(41) Klämspak för valfri geringsvinkel (vertikal)</li> <li>(42) Vinkelvisare (vertikal) för vänster geringsvinkelintervall</li> <li>(43) Spånnavisare</li> <li>(44) Anslag för standardmässig geringsvinkel <math>0^\circ</math> (vertikal)</li> <li>(45) Spindellåsning</li> <li>(46) Insexskruv för sågklingans infästning</li> <li>(47) Spännfläns</li> <li>(48) Utgångsöppning laserstrålning</li> <li>(49) Inre spännfläns</li> <li>(50) SDS-bult</li> <li>(51) Den inställningsbara anslagsskenans arreteringssskruv</li> <li>(52) Gängstång</li> <li>(53) Skruvar för inmatningsplatta</li> <li>(54) Längdanslagets arreteringssskruv<sup>A)</sup></li> <li>(55) Längdanslagets klämskruv<sup>A)</sup></li> <li>(56) Inställningsskruv för laserpositionering (parallellitet)</li> <li>(57) Skruv för vinkelvisare (vertikal)</li> <li>(58) Anslagsskruv för <math>0^\circ</math>-geringsvinkel (vertikal)</li> <li>(59) Anslagsskruv för vänster geringsvinkelintervall (vertikal)</li> <li>(60) Anslagsskruv för höger geringsvinkelintervall (vertikal)</li> <li>(61) Ställskruvar för geringsvinkelns skala (18) (horisontell)</li> <li>(62) Skruv för vinkelindikator (horisontal)</li> <li>(63) Kardborrband</li> <li>(64) Laserlinjens kåpa</li> </ul> |
|--|---|

A) I bruksanvisningen avbildat och beskrivet tillbehör ingår inte i standardleveransen. I vårt tillbehörsprogram beskrivs allt tillbehör som finns.



## Tekniska data

Panelsåg		GCM 8 SDE	
Artikelnummer		<b>3 601 M19 2..</b>	<b>3 601 M19 2B.</b>
Upptagen märkeffekt	W	1600	1400
Tomgångsvarvtal	min <sup>-1</sup>	3500-5300	3500-5300
Startströmsbegränsning		●	●
Lasertyp	nm	650	650
	mW	< 0,39	< 0,39
Laserklass		1M	1M
Divergens laserlinje	mrad (helvinkel)	1,0	1,0
Vikt enligt EPTA-Procedure 01:2014	kg	18,9	18,9
Skyddsklass		□/II	□/II
<b>Mått för lämpliga sågklingor</b>			
Sågklingans diameter	mm	216	216
Klingans stomtjocklek	mm	1,3-1,8	1,3-1,8
max. skärbredd	mm	3,3	3,3
Centrumhållets diameter	mm	30	25,4

Tillåtna arbetsstyckemått (se „Tillåtna mått på arbetsstycket“, Sidan 125)

Uppgifterna gäller för en märkspänning på [U] 230 V. Vid avvikande spänning och för utföranden i vissa länder kan uppgifterna variera.

## Bullerinformation

Bullervärden framtagna enligt **EN 62841-3-9**.

Elverktøyets A-vägda ljudnivå uppnår i typiska fall:  
Ljudtrycksnivå **98 dB(A)**; ljudeffektnivå **108 dB(A)**.  
Osäkerhet K = **3 dB**.

### Bär hörselskydd!

Mätningen av den bullernivå som anges i denna anvisning har utförts enligt en mätmetod som är standardiserad och kan användas vid jämförelse av olika elverktøy. Mätmetoden är även lämplig för preliminär bedömning av bullernivån.

Den angivna bullernivån representerar den huvudsakliga användningen av elverktøy. Om däremot elverktøy används för andra ändamål, med andra insatsverktyg eller inte underhållits ordentligt kan bullernivån avvika. Härvid kan bullernivån under arbetsperioden öka betydligt.

För en exakt bedömning av bullernivån bör även de tider beaktas när elverktøy är fränkopplat eller är igång, men inte används. Detta reducerar bullerbelastningen för den totala arbetsperioden betydligt.

## Montage

- **Undvik oavsiktlig start av elverktøy. Under montering och alla arbeten på elverktøy får stickproppen inte vara ansluten till nätströmmen.**

### Leveransen omfattar

Kontrollera innan elverktøy tas i drift första gången att alla nedan angivna delar medlevereras:

- Panelsåg med monterad sågklinga
- Skruvtving (**28**)
- Insexnyckel (**34**)

- SDS-bult (**50**)

**Anmärkning:** Kontrollera elverktøy avseende skador. Före fortsatt användning av elverktøy måste skyddsanordningarna eller lätt skadade delar noggrant undersökas avseende felfri och ändamålsenlig funktion. Kontrollera att de rörliga delarna fungerar felfritt, inte kärvar och att de är oskadade. Alla komponenter ska vara korrekt monterade och uppfylla alla villkor för att kunna garantera en felfri drift.

Skadade skyddsanordningar och delar ska repareras eller bytas ut hos en auktoriserad fackverkstad.

### Stationärt eller flexibelt montage

- **För att en säker hantering ska kunna garanteras bör elverktøy monteras på ett plant och stabilt arbetsbord (arbetsbänk).**

#### Montage på en arbetsyta (se bilder A1-A2)

- Spänn fast elverktøy på arbetsbordet med hjälp av lämpliga skruvar. Använd för detta ändamål borrhålen (**26**).

eller

- Spänn fast elverktøyets apparatfötter i arbetsytan med skruvtvingar.

#### Montering på ett Bosch-arbetsbord

GTA-arbetsborden från Bosch håller med i höjddled justerbara stödben elverktøy stadigt på alla underlag. Arbetsstyckets stöd på arbetsbordet stöttar upp långa arbetsstycken.

- **Läs noga varningsinstruktionerna och anvisningarna för arbetsbordet.** Fel som uppstår till följd av att varningarna och instruktionerna inte följts kan orsaka elstöt, brand och/eller allvarliga personskador.

- ▶ **Sätt ihop arbetsbordet korrekt innan elverktyget monteras.** En korrekt montering är viktig för att bordet inte ska braka ihop under arbetet.

– Montera elverktyget på arbetsbordet i transportläge.

#### **Flexibel uppställning (rekommenderas ej) (se bild A3)**

Om det i undantagsfall inte skulle vara möjligt att montera elverktyget på en jämn och stabil arbetsyta kan du provisoriskt ställa upp det med ett tipskydd.

- ▶ **Utan tipskyddet står inte elverktyget säkert och kan välta, särskilt vid sågning av maximala horisontella och/eller vertikala geringsvinklar.**

– Vrid in eller ut tipskyddet (23) så långt tills elverktyget står rakt på arbetsytan.

#### **Damm-/spånutsugning**

Dammet från material som t. ex. blyhaltig målning, vissa träslag, mineraler och metall kan vara hälsovådligt. Beröring eller inandning av dammet kan orsaka allergiska reaktioner och/eller andningsbesvär hos användaren eller personer som uppehåller sig i närheten.

Vissa damm från ek eller bok anses vara cancerogena, speciellt då i förbindelse med tillsatssämnen för träbehandling (kromat, träkonserveringsmedel). Endast yrkesmän får bearbeta asbesthaltigt material.

- Använd om möjligt en för materialet lämplig dammutsugning.
- Se till att arbetsplatsen är väl ventilerad.
- Vi rekommenderar ett andningskydd i filterklass P2. Beakta de föreskrifter som i aktuellt land gäller för bearbetat material.

- ▶ **Undvik dammanhopning på arbetsplatsen.** Damm kan lätt självantändas.

Damm-/spånutsugningen kan blockeras av damm, spån eller fragment av arbetsstycket.

- Stäng av elverktyget och dra stickkontakten ur vägguttaget.
- Vänta tills sågklingan har stannat helt.
- Ta reda på orsaken till blockeringen och åtgärda problemet.

#### **Extern utsugning**

För att suga bort stoft kan du också ansluta en dammsugarslang (Ø 35 mm) till spånutmatningen (2).

- Anslut dammsugarslangen till spånutmatningen (2).

Dammsugaren måste vara lämplig för det material som ska bearbetas.

Använd för utsugning av hälsovådligt och cancerframkallande eller torrt damm en specialdammsugare.

#### **Byte av sågklinga**

- ▶ **Använd skyddshandskar vid montering av sågklingan.**

Risk för personskadorna vid beröring av sågbladet.

Använd endast sågklingor vilkas högsta tillåtna hastighet är högre än elverktygets tomgångsvarvtal.

Använd endast sågklingor som motsvarar de i instruktionsboken angivna specifikationerna, som testats enligt EN 847-1 och försetts med godkännandemärke.

Använd endast de sågklingor som elverktygets tillverkare rekommenderar och sådana som är lämpliga för de material som ska bearbetas. Det förhindrar en överhettning av sågtänderna vid sågningen.

#### **Montering med insexskruv (se bilder B1–B4)**

*Borttagning av sågklinga:*

- Ställ elverktyget i arbetsläge.
- Vrid insexskruven (46) med insexnyckeln (5 mm) (34) och tryck samtidigt spindellåsningen (45) tills den snäpper fast.
- Håll spindellåsknappen (45) nedtryckt och skruva medurs bort skruven (46) (vänstergängad!).
- Ta bort spännflänsen (47).
- Sväng pendelskyddet (11) bakåt ända till anslag.
- Håll pendelskyddsskåpan i denna position och ta ut sågbladet (12).
- För pendelskyddsskåpan långsamt nedåt igen.

*Montering av sågklinga:*

Om så behövs, rengör alla tillhörande delar före återmontering.

- Sväng pendelskyddet (11) bakåt. Håll pendlande klingskyddet i detta läge.
- Sätt den nya sågklingan på den inre spännflänsen (49).
- ▶ **Kontrollera vid montering att tändernas skärriktning (i pilens riktning på sågklingan) överensstämmer med pilens riktning på klingskyddet!**
- För pendelskyddsskåpan långsamt nedåt igen.
- Sätt på spännflänsen (47) och insexskruven (46). Tryck spindelarreteringen (45) tills den snäpper fast och dra åt skruven motsols.

#### **Montering med SDS-bult (se bild C)**

*Borttagning av sågklinga:*

- Ställ elverktyget i arbetsläge.
- Håll spindelarreteringen (45) intryckt och skruva av SDS-bulten (50) medurs (vänstergängning!).
- Ta bort spännflänsen (47).
- Sväng pendelskyddet (11) bakåt ända till anslag.
- Håll pendelskyddsskåpan i denna position och ta ut sågbladet (12).
- För pendelskyddsskåpan långsamt nedåt igen.

*Montering av sågklinga:*

Om så behövs, rengör alla tillhörande delar före återmontering.

- Sväng pendelskyddet (11) bakåt. Håll pendlande klingskyddet i detta läge.
- Sätt den nya sågklingan på den inre spännflänsen (49).
- ▶ **Kontrollera vid montering att tändernas skärriktning (i pilens riktning på sågklingan) överensstämmer med pilens riktning på klingskyddet!**
- För pendelskyddsskåpan långsamt nedåt igen.

- Sätt på spännflänsen (47) och SDS-bulten (50). Tryck på spindelarreteringen (45) tills denna hakar fast och dra åt SDS-bulten moturs.

## Drift

- ▶ **Dra stickproppen ur nätuttaget innan arbeten utförs på elverktyget.**

### Transportsäkring (se bild D)

Transportsäkringen (37) underlättar hanteringen av elverktyget vid transport till olika användningsplatser.

#### Upplåsning av spärren (arbetsläge)

- Tryck verktygsarmen i handtaget (9) lätt nedåt för att avlasta transportsäkringen (37).
- Dra helt ut transportsäkringen (37).
- För verktygsarmen långsamt uppåt.

#### Så här säkras elverktyget (transportläge)

- Lossa arreteringskruven (33), om denna är åtdragen. Dra verktygsarmen helt framåt och dra åt arreteringskruven igen.

#### Förskjuta anslagsskenan

(se bild F)

Vid sågning av geringsvinklar måste du, beroende på sågningsriktningen, dra ut eller helt ta bort den vänstra eller högra inställningsbara anslagsskenan (15).

Vertikal geringsvinkel	Horisontell geringsvinkel	
0°– 47° (vänster)	≤ 44° (höger/vänster)	<ul style="list-style-type: none"> <li>- <b>Lossa</b> arreteringskruven (51).</li> <li>- Dra den vänstra inställningsbara anslagsskenan (15) helt och hållet utåt.</li> </ul>
0°– 47° (vänster)	≥ 45° (höger/vänster)	<ul style="list-style-type: none"> <li>- <b>Lossa</b> arreteringskruven (51).</li> <li>- Dra den vänstra inställningsbara anslagsskenan (15) helt och hållet utåt.</li> <li>- Lyft bort anslagsskenans förlängning uppåt.</li> <li>- <b>Ta bort</b> arreteringskruven (51).</li> </ul>
0°– 47° (höger)	≤ 44° (höger/vänster)	<ul style="list-style-type: none"> <li>- <b>Lossa</b> arreteringskruven (51).</li> <li>- Dra den högra inställningsbara anslagsskenan (15) helt och hållet utåt.</li> <li>- Lyft bort anslagsskenans förlängning uppåt.</li> </ul>
0°– 47° (höger)	≥ 45° (höger/vänster)	<ul style="list-style-type: none"> <li>- <b>Lossa</b> arreteringskruven (51).</li> <li>- Dra den högra inställningsbara anslagsskenan (15) helt och hållet utåt.</li> <li>- Lyft bort anslagsskenans förlängning uppåt.</li> </ul>

#### Fästa arbetsstycke (se bild G)

- Tryck arbetsstycket stadigt mot anslagsskenan (14).

- Skruva justeringskruven (4) helt uppåt.
- För att arretera sågbordet (16) drar du åt arreteringsknoppen (21).
- För verktygsarmen långsamt nedåt med handtaget (9).
- För verktygsarmen nedåt så långt tills transportsäkringen (37) går att trycka in helt och hållet.

#### Förberedande arbeten

##### Förlänga sågbord (se bild E)

Fria ändan på långa arbetsstycken måste alltid pallas upp eller stödas.

Sågbordet kan förstoras åt vänster eller höger med sågbordsförlängningarna (13).

- Fäll upp klämspaken (17).
- Dra ut sågbordsförlängningen (13) till önskad längd.
- För att fixera sågbordsförlängningen, dra klämspaken (17) nedåt igen.

- Stick in medföljande skruvtving (28) i ett härför avsett hål (35).

- Anpassa gängstången (52) till skruvtingen till arbetsstyckets höjd.
- Dra åt gängstången (52) väl och fixera på det sättet arbetsstycket.

### Inställning av horisontell geringsvinkel

För att kunna garantera exakta snitt måste elverktygets grundinställningar kontrolleras och eventuellt justeras efter intensiv användning (se „Kontrollera och justera grundinställningar“, Sidan 126).

#### Ställa in horisontell standard-geringsvinkel (se bild H)

För snabb och exakt inställning av ofta använda geringsvinklar har sågbordet försetts med urtag (25):

vänster	höger
0°	
45°; 31,6°; 22,5°; 15°	15°; 22,5°; 31,6°; 45°; 60°

- Lossa vid behov låsknappen (21).
- Dra armen (22) och vrid sågbordet (16) till önskat urtag åt vänster eller höger.
- Släpp åter armen. Armen måste kännbart snäppa fast i urtaget.
- Dra åter fast låsknappen (21).

#### Ställa in horisontell standard-geringsvinkel (se bild I)

Den horisontala geringsvinkeln kan ställas in inom ett område mellan 52° (på vänster sida) och 60° (på höger sida).

- Lossa vid behov låsknappen (21).
- Dra i spaken (22) och tryck samtidigt arreteringsklammern (20), tills denna hakar i det härför avsedda spåret. Därigenom blir sågbordet fritt rörligt.
- Sväng sågbordet (16) med låsknappen åt vänster eller höger tills vinkelindikatorn (24) visar önskad geringsvinkel.

#### För horisontella geringsvinklar över 45°:

Dra sågbordsförlängningen (13) helt ut (se „Förlänga sågbord (se bild E)“, Sidan 123).

- Dra åter fast låsknappen (21).
- För att åter lossa spaken (22) (för inställning av standardgeringsvinklar) dra spaken uppåt. Vinkelspärren (20) återgår till sitt ursprungliga läge och spaken (22) kan snäppa fast i hacken (25).

### Inställning av vertikal geringsvinkel

För att kunna garantera exakta snitt måste elverktygets grundinställningar kontrolleras och eventuellt justeras efter intensiv användning (se „Kontrollera och justera grundinställningar“, Sidan 126).

Den vertikala geringsvinkeln kan ställas in inom ett område mellan 47° (på vänster sida) och 47° (på höger sida).

För snabb och exakt inställning av ofta använda geringsvinklar finns förberedda anslag för vinklarna 0°, 45°, 22,5° och 33,9°.

#### Ställa in godtycklig vertikal geringsvinkel (se bild J)

- Dra fram anslaget (44) helt och hållet. På så sätt kan du använda hela geringsvinkelområdet (vänster och höger).
- Dra den högra inställningsbara anslagsskenan (15) helt ut resp. ta bort den helt (se „Förskjuta anslagsskenan“, Sidan 123).  
Om du vill använda hela det vertikala geringsvinkelområdet måste även den vänstra justerbara anslagsskenan (15) dras ut helt och hållet eller tas bort.
- Lossa klämspaken (41).
- Sväng glidarmen med handtaget (9) åt vänster eller höger tills vinkelindikatorn (42) eller (31) visar önskad geringsvinkel.
- Dra åt klämspaken (41) igen.

#### Ställa in vertikal standard-geringsvinkel (se bild K)

Vertikal standardgeringsvinkel 0°:

- Sväng verktygsramen på handtaget (9) något åt vänster och skjut anslaget (44) helt och hållet bakåt.

Vertikala standardmässiga geringsvinklar 45°, 33,9°, och 22,5°:

- Vrid det vänstra eller högra anslaget (29), tills den önskade vertikala standardmässiga geringsvinkeln hakar i vid pilmarkeringen.

### Driftstart

- **Beakta nätspänningen! Kontrollera att strömkällans spänning överensstämmer med uppgifterna på elverktygets typskylt. Elverktyg märkta med 230 V kan även anslutas till 220 V.**

#### Sätta på (se bild L)

- För **idrifttagning** av elverktyget skjut du **först** tillslagsspärren (7) mot mitten och tryck **därefter** på-/avknappen (8) och håll den intryckt.

**Anmärkning:** Av säkerhetsskäl kan elverktygets strömställare på-/av-knapp (8) inte låsas, utan måste under drift hållas nedtryckt.

#### Stänga av

- För att **stänga av**, släpp på-/avknappen (8) igen.

#### Startströmsbegränsning

Den elektroniska startströmsbegränsaren begränsar effekten vid inkoppling av elverktyget och därför kan en 16 A säkring användas.

**Anmärkning:** När elverktyget genast vid inkoppling kör igång med fullt varvtal fungerar inte längre startströmsbegränsningen. Elverktyget skall omgående skickas till kundtjänst. Adresser (se „Kundtjänst och applikationsrådgivning“, Sidan 128).

### Arbetsanvisningar

#### Allmänna såganvisningar

- **Dra alltid åt låsknappen(21) och klämspaken(41)väl innan sågning.** I annat fall finns risk för att sågklingan snedställs i arbetsstycket.

► **Innan sågning påbörjas bör kontroll ske av att sågklingan inte berör anslagsknan, skruvtingarna eller andra maskindelar. Ta bort eventuella hjälpanslag eller anpassa dem.**

Skydda sågklingan mot slag och stötar. Tryck inte i sidled mot sågklingan.

Bearbeta inte snedvridna arbetsstycken. Arbetsstycket måste alltid ha en rak kant som läggs an mot anslagsknan.

Fria ändan på långa och tunga arbetsstycken måste alltid pallas upp eller stödjas.

Kontrollera att pendelskyddskåpan fungerar korrekt och är lättroglig. Vid styrning av verktygsarmen nedåt skall pendelskyddskåpan öppnas. Vid styrning av verktygsarmen uppåt skall pendelskyddskåpan stänga sig över sågbladet igen och låsa fast sig i verktygsarmens översta position.

**Markera såglinje (se bild M)**

En laserstråle visar sågklingans såglinje. Arbetsstycket kan nu exakt positioneras för sågning utan att pendlande klingskyddet behöver öppnas.

- För att göra det tänder du laserstrålen med knappen (42).
- Rikta in markeringen på arbetsstycket utmed laserlinjens högra kant.

**Anmärkning:** Kontrollera innan sågningen om såglinjen visas korrekt (se „Laserns justering“, Sidan 126). Laserstrålarna kan förändra läget t. ex. till följd av vibrationer vid intensiv användning.

**Operatörens position (se bild N)**

► **Stå alltid på sidan om sågklingan och inte i linje med elverktygets sågklinga.** Detta skyddar kroppen mot eventuellt backslag.

- Håll händerna, fingrarna och armarna på betryggande avstånd från roterande sågklinga.
- Lägg inte armarna i kors framför verktygsarmen.

**Tillåtna mått på arbetsstycket**

**Största arbetsstycke:**

Horisontell geringsvinkel	Vertikal geringsvinkel	Höjd x bredd [mm]
0°	0°	70 x 312
45° (höger/vänster)	0°	70 x 225
0°	45° (vänster)	45 x 312
0°	45° (höger)	20 x 312
45°	45° (vänster)	45 x 225
45°	45° (höger)	20 x 225
45° (höger/vänster)	45° (vänster med SDS-bultar)	30 x 225

Minimala arbetsstycken (= alla arbetsstycken, som kan spännas fast med den medföljande skruvtingen (28) till vänster eller höger om sågbladet): 100 x 40 mm (längd x bredd)

max. sågdjup (0°/0°): 70 mm

**Byta ut iläggingsplattor (se bild O)**

De röda inmatningsplattorna (19) kan under en längre tids användning slitas.

Byt ut defekta inmatningsplattor.

- Ställ elverktyget i arbetsläge.
- Skruva ur skruvarna (53) med en insexnyckel (4 mm) och ta ut de gamla iläggingsplattorna.
- Lägg in den nya högra inmatningsplattan.
- Fäst inmatningsplattan med skruvarna (53) så långt åt höger så att sågklingan inte kan beröra inmatningsplattan över dragrörelsens hela längd.
- Upprepa arbetsstegen på motsvarande sätt för den nya vänstra inmatningsplattan.

**Sågning**

► **Dra alltid åt låsknappen(21) och klämspaken(41)väl innan sågning.** I annat fall finns risk för att sågklingan snedställs i arbetsstycket.

**Inställning av varvtal**

Med hjälp av varvtalsregleraren (38) kan du ställa in elverktygets varvtal steglöst under drift.

**Anmärkning:** Ställ alltid in det passande varvtalet för det material som skall bearbetas (se nedanstående tabell). Det förhindrar en överhettning av sågtänderna vid sågningen.

Varvtalssteg	Varvtal	Material
1	3500 varv <sup>min</sup>	Aluminium
2	3800 varv <sup>min</sup>	
3	4100 varv <sup>min</sup>	Plaster
4	4400 varv <sup>min</sup>	
5	4700 varv <sup>min</sup>	Trä
6	5300 varv <sup>min</sup>	

**Sågning utan dragrörelse (kapning) (se bild P)**

- För sågningar utan dragrörelse (små arbetsstycken), lossa fästskruven (33), om denna är åtdragen. Skjut verktygsarmen till anslag i riktning mot anslagsknenorna (14) och dra åt fästskruven (33) igen.
- Ställ in önskad horisontell och/eller vertikal geringsvinkel vid behov.
- Spänn fast arbetsstycket med hänsyn till dimensionerna.
- Sätt på elverktyget.
- För verktygsarmen långsamt nedåt med handtaget (9).
- Såga arbetsstycket med jämn matningshastighet.
- Stäng av elverktyget och vänta till sågklingan stannat helt.
- För verktygsarmen långsamt uppåt.

**Sågning med dragrörelse**

- För sågningar med draganordningen (1) (breda arbetsstycken), lossa fästskruven (33), om denna är åtdragen.
- Ställ in önskad horisontell och/eller vertikal geringsvinkel vid behov.
- Spänn fast arbetsstycket med hänsyn till dimensionerna.

- Dra ut glidarmen från anslagsskenan (14) så långt att sågklingan står framför arbetsstycket.
- Sätt på elverktyget.
- För verktygsarmen långsamt nedåt med handtaget (9).
- Tryck nu glidarmen i riktning mot anslagsskenan (14) och såga itu arbetsstycket med jämn matningshastighet.
- Stäng av elverktyget och vänta till sågklingan stannat helt.
- För verktygsarmen långsamt uppåt.

#### Sågning av arbetsstycken i lika längd (se bild Q)

För bekväm sågning av arbetsstycken i identiska längder kan längdanslaget (36) (tillbehör) användas.

Längdanslaget kan monteras på sågbordsförlängningens (13) båda sidor.

- Lossa låsskruven (54) och fäll längdanslaget (36) över klämskruven (55).
- Dra åter fast låsskruven (54).
- Ställ in den önskade sågbordsförlängningen (13) (se „Förlänga sågbord (se bild E)“, Sidan 123).

#### Ställa in djupanslag (såga spår) (se bild R)

Djupanslaget måste justeras för spårsågning.

- Sväng djupanslaget (32) utåt.
- Sväng verktygsarmen i handtaget (9) till önskad position.
- Förskjut justerskruven (4) tills skruvens ända berör djupanslaget (32).
- För verktygsarmen långsamt uppåt.

#### Speciella arbetsstycken

Böjda eller runda arbetsstycken måste säkras mot slirning. Vid snittlinjen får springa inte uppstå mellan arbetsstycke, anslagsskena och sågbord.

Om så behövs, ska speciella fästen tillverkas.

#### Kontrollera och justera grundinställningar

För att kunna garantera exakta snitt måste efter intensiv användning elverktygets grundinställningar kontrolleras och eventuellt justeras.

För detta behövs erfarenhet och lämpliga specialverktyg.

En auktoriserad Bosch-servicestation kan snabbt och tillförlitligt utföra dessa arbeten.

#### Laserns justering

**Anmärkning:** För testning av laserns funktion måste elverktyget vara anslutet till strömförsörjningen.

- **Aktivera aldrig på-/av-knappen när lasern justeras (t. ex. vid förflyttning av verktygsarmen).** En oavsiktlig start av elverktyget kan leda till personskada.
- Ställ elverktyget i arbetsläge.
- Vrid sågbordet (16) fram till urtaget (25) för 0. Spaken (22) skall kännbart snäppa fast i spåret.

#### Kontrollera (se bild S1)

- Rita på ett arbetsstycke upp en rät snittlinje.
- För verktygsarmen långsamt nedåt med handtaget (9).
- Rikta in arbetsstycket så att sågklingans tänder fluktar med snittlinjen.

- Håll fast arbetsstycket i detta läge och för verktygsarmen långsamt uppåt igen.
- Spänn fast arbetsstycket.
- Tänd laserstrålen med knappen (40).

Laserstrålen skall ligga an mot såglinjen utmed hela linjen på arbetsstycken, även om verktygsarmen förs nedåt.

#### Inställning (se bild S2)

- Vrid inställningskruven (56) med en lämplig skruvmejsel tills laserstrålen ligger an mot såglinjen på arbetsstyckets hela längd.

En motursvridning förflyttar laserstrålen från vänster åt höger, en medursvridning förflyttar laserstrålen från höger åt vänster.

#### Ställ in vertikal standardgeringsvinkel 0°

- Ställ elverktyget i arbetsläge.
- Vrid sågbordet (16) fram till urtaget (25) för 0. Spaken (22) skall kännbart snäppa fast i spåret.

#### Kontrollera (se bild T1)

- Ställ in en vinkeltolk på 90 och lägg upp den på sågbordet (16).

Benet på vinkelmallen skall ligga an mot sågklingan (12) utmed hela längden.

#### Inställning (se bild T2)

- Lossa klämspaken (41).
- Skjut anslaget (44) helt och hållet bakåt.
- Lossa anslagsskruvens (58) kontramutter med en ring- eller gaffelnyckel (10 mm).
- Skruva ut anslagsskruven så långt tills benet på vinkelmallen är parallell med sågbladet hela vägen.
- Dra åt klämspaken (41) igen.
- Därefter drar du åt anslagsskruvens (58) kontramutter.

Om vinkelvisaren (31) efter utförd inställning inte ligger i linje med 0-märket på skalan (30), ta loss skruven (57) med en krysspårmejsel och rikta in vinkelindikatorn längs 0°-märket.

#### Ställ in den standardmässiga vertikala standardgeringsvinkeln 45°

- Ställ elverktyget i arbetsläge.
- Vrid sågbordet (16) fram till urtaget (25) för 0. Spaken (22) skall kännbart snäppa fast i spåret.
- Ta bort den vänstra inställningsbara anslagsskenan (15) (se „Förskjuta anslagsskenan“, Sidan 123).
- Vrid det vänstra anslaget (29), tills den standardmässiga geringsvinkeln 45° hakar i vid pilmarkeringen.
- Lossa klämspaken (41).
- Sväng verktygsarmen på handtaget (9) åt vänster tills anslagsskruven (59) ligger mot anslaget (29).

#### Kontrollera (se bild U1)

- Ställ in en vinkeltolk på 45 och lägg upp den på sågbordet (16).

Benet på vinkelmallen skall ligga an mot sågklingan (12) utmed hela längden.

**Inställning (se bild U2)**

- Lossa anslagsskruvens (59) kontramutter med en ring- eller gaffelnöckel (10 mm).
- Skruva ut anslagsskruvens så långt tills benet på vinkelmallen är parallell med sågbladet hela vägen.
- Dra åt klämspaken (41) igen.
- Därefter drar du åt anslagsskruvens (59) kontramutter.

Om vinkelvisarna (42) och (31) efter utförd inställning inte ligger i linje med 45-märket på skalan (30), kontrollera först 0-inställning för geringsvinkeln och vinkelvisaren. Upprepa sedan inställningen av 45°-geringsvinkeln.

**Ställ in den standardmässiga vertikala geringsvinkeln 45°**

- Ställ elverktyget i arbetsläge.
- Vrid sågbordet (16) fram till urtaget (25) för 0. Spaken (22) skall kännbart snäppa fast i spåret.
- Ta bort den högra inställningsbara anslagsskenan (15) (se „Förskjuta anslagsskenan“, Sidan 123).
- Dra fram anslaget (44) helt och hållet.
- Vrid det högra anslaget (29), tills den standardmässiga geringsvinkeln 45° hakar i vid pilmarkeringen.
- Lossa klämspaken (41).
- Sväng verktygsramen på handtaget (9) åt vänster tills anslagsskruvens (60) ligger mot anslaget (29).

**Kontrollera (se bild V1)**

- Ställ in en vinkeltolk på 135 och lägg upp den på sågbordet (16).

Benet på vinkelmallen skall ligga an mot sågklingan (12) utmed hela längden.

**Inställning: (se bild V2)**

- Lossa anslagsskruvens (59) kontramutter med en ring- eller gaffelnöckel (10 mm).
- Skruva ut anslagsskruvens så långt tills benet på vinkelmallen är parallell med sågbladet hela vägen.
- Dra åt klämspaken (41) igen.
- Därefter drar du åt anslagsskruvens (59) kontramutter.

Om vinkelvisarna (42) och (31) efter utförd inställning inte ligger i linje med 45-märket på skalan (30), kontrollera först 0-inställning för geringsvinkeln och vinkelvisaren. Upprepa sedan inställningen av 45°-geringsvinkeln.

**Inriktning av skalan för horisontala geringsvinklar**

- Ställ elverktyget i arbetsläge.
- Vrid sågbordet (16) fram till urtaget (25) för 0. Spaken (22) skall kännbart snäppa fast i spåret.

**Kontrollera (se bild W1)**

- Ställ in en vinkelmall på 90° och lägg den mellan anslagsskenan (14) och sågbladet (12) på sågbordet (16).

Benet på vinkelmallen skall ligga an mot sågklingan (12) utmed hela längden.

**Inställning: (se bild W2)**

- Lossa alla fyra justeringsskruvar (61) med en krysspårmejsel och vrid sågbordet (16) tillsammans med

skalan (18) tills sidorna på vinkelguiden är parallell med sågbladet hela vägen.

- Dra åter fast skruvarna.

Om vinkelvisaren (24) efter utförd inställning inte ligger i linje med 0-märket på skalan (18), ta loss skruven (62) med en krysspårmejsel och rikta in vinkelindikatorn längs 0°-märket.

**Transport (se bild X)**

Innan elverktyget transporteras ska följande åtgärder vidtas:

- Lossa arreteringskruven (33), om denna är åtdragen. Dra verktygsarmen helt framåt och dra åt arreteringskruven igen.
- Kontrollera att djupanslaget (32) har tryckts in helt och hållet och att justeringsskruv (4) passar genom ursparningen utan att röra vid djupanslaget när verktygsarmen rörs.
- Ställ elverktyget i transportläge.
- Ta bort alla tillbehörsdelar som inte kan monteras stadigt på elverktyget. För transport, använd om möjligt en sluten behållare för de sågklingor som inte är i bruk.
- Bind ihop nätkabeln med kardborrband (63).
- Bär elverktyget i transporthandtaget (3) eller för in händerna i greppfördjupningarna (27) på bordet.

► **Vid transport av elverktyget använd endast transportanordningarna och bär inte verktyget i skyddsutrustningen.**

**Underhåll och service****Underhåll och rengöring**

► **Dra stickproppen ur nätuttaget innan arbeten utförs på elverktyget.**

► **Håll elverktyget och dess ventilationsöppningar rena för bra och säkert arbete.**

Om nätsladden för bibehållande av verktygets säkerhet måste bytas ut, ska byte ske hos Bosch eller en auktoriserad serviceverkstad för Bosch-elverktyg.

Pendlande klingskyddet måste alltid vara fritt rörligt och stänga automatiskt. Håll därför området kring pendlande klingskyddet rent.

Avlägsna damm och spån efter varje arbetsoperation genom renblåsning med tryckluft eller med en pensel.

Rengör glidrullen (6) regelbundet.

För rengöring av laserenheten vrids du laseråpan (64) utåt och tar bort damm med en pensel (se bild Y).

**Tillbehör**

	Artikelnummer
Skrutvting	1 609 B04 224
llägningsplattor	1 609 B03 717
Damppåse	1 609 B05 010
Längdanslag	1 609 B02 365

	Artikkelnummer
Arreteringskrav l�ngdanslag	1 609 B00 263
<b>S�gklingor f�r tr� och plattor, paneler och lister</b>	
S�gblad 216 x 30 mm, 48 t�nder	2 608 640 641
<b>S�gblad f�r plast och icke j�rnhaltiga metaller</b>	
S�gblad 216 x 30 mm, 80 t�nder	2 608 640 447
S�gblad 216 x 25,4 mm, 80 t�nder	2 608 642 993
<b>S�gklingor f�r alla slags laminatgolv</b>	
S�gblad 216 x 30 mm, 60 t�nder	2 608 642 133
S�gblad 216 x 25,4 mm, 60 t�nder	2 608 642 995

### Kundtj nst och applikationsr dgivning

Kundservicen ger svar p  fr gor betr ffande reparation och underh ll av produkter och reservdelar. Explosionsritningar och informationer om reservdelar hittar du ocks  under:

**www.bosch-pt.com**

Boschs applikationsr dgivnings-team hj lper dig g rna med fr gor om v ra produkter och tillbeh ren till dem.

Ange alltid det 10-siffriga produktnumret, som finns p  produktens typskylt, vid fr r gningar och reservdelsbest llningar .

#### Svenska

Bosch Service Center

Telegrafvej 3

2750 Ballerup

Danmark

Tel.: (08) 7501820 (inom Sverige)

Fax: (011) 187691

### Avfallshantering

Elverktyg, tillbeh r och f rpackning ska omh ndertas p  milj v nligt s tt f r  tervinning.



Sl ng inte elverktyg bland hush llsavfallet!

#### Endast f r EU-l nder:

Enligt det europeiska direktivet 2012/19/EG om f rbrukade elektriska och elektroniska apparater och dess oms tning i nationell r tt m ste obrukbara elverktyg omh ndertas separat och p  ett milj v nligt s tt l mnas in f r  tervinning.

## Norsk

### Sikkerhetsanvisninger

#### Generelle sikkerhetsanvisninger for elektroverkt y

**⚠ ADVARSEL** Les alle sikkerhetsanvisningene, instruksjonene, illustrasjonene og

spesifikasjonene som f lger med dette

elektroverkt yet. Manglende overholdelse av

anvisningene nedenfor kan medf re elektrisk st t, brann og/eller alvorlige personskader.

**Ta godt vare p  alle advarslene og all informasjonen.**

Med begrepet "elektroverkt y" i advarslene menes

nettdrevne (med ledning) elektroverkt y eller batteridrevne (uten ledning) elektroverkt y.

#### Work area safety

- **S rg for at arbeidsplassen til enhver tid er ryddig og har god belysning.** Rot eller d rlig lys inneb rer stor fare for uhell.
- **Bruk ikke elektroverkt y i eksplosjonsfarlige omgivelser, for eksempel der det finnes brennbare v sker, gasser eller st v.** Elektroverkt y lager gnister som kan antenne st v eller damp.
- **Hold barn og andre personer unna n r et elektroverkt y brukes.** Hvis du blir forstyrret under arbeidet, kan du miste kontrollen over elektroverkt yet.

#### Electrical safety

- **St pelet til elektroverkt yet m  passe i stikkkontakten. St pelet m  ikke endres p  noen m te. Bruk ikke adapterst psler sammen med jordede elektroverkt y.** Bruk av st psler som ikke er forandret p  og passende stikkontakter, reduserer risikoen for elektrisk st t.
- **Unng  kroppskontakt med jordede overflater som r r, radiatorer, komfyrer og k leskap.** Det er st rre fare for elektrisk st t hvis kroppen din er jordat.
- **Elektroverkt y m  ikke utsettes for regn eller fuktighet.** Dersom det kommer vann i et elektroverkt y,  ker risikoen for elektriske st t.
- **Ikke bruk ledningen til andre form l enn den er beregnet for. Bruk aldri ledningen til   b re eller trekke elektroverkt yet eller koble det fra str mforsyningen. Hold ledningen unna varme, olje, skarpe kanter eller deler som beveger seg.** Med skadede eller sammenfiltrede ledninger  ker risikoen for elektrisk st t.
- **N r du arbeider utend rs med et elektroverkt y, m  du bruke en skj teledning som er egnet for utend rs bruk.** N r du bruker en skj teledning som er egnet for utend rs bruk, reduseres risikoen for elektrisk st t.



- ▶ **Hvis det ikke kan unngås å bruke elektroverktøyet i fuktige omgivelser, må du bruke en jordfeilbryter.** Bruk av en jordfeilbryter reduserer risikoen for elektrisk støt.

#### Personsikkerhet

- ▶ **Vær oppmerksom, følg med på det du gjør og utvis sunn fornuft når du arbeider med et elektroverktøy. Ikke bruk elektroverktøy når du er trøtt eller er påvirket av alkohol eller andre rusmidler eller medikamenter.** Et øyeblikks uoppmerksomhet ved bruk av elektroverktøyet kan føre til alvorlige personskader.
- ▶ **Bruk personlig verneutstyr. Bruk alltid øyebeskyttelse.** Bruk av egnet personlig sikkerhetsutstyr som støvmaske, skliskre arbeidssko, hjelm eller hørselvern reduserer risikoen for skader.
- ▶ **Unngå utilsiktet start. Forviss deg om at elektroverktøyet er slått av før du kobler det til strømkilden og/eller batteriet, løfter det opp eller bærer det.** Hvis du holder fingeren på bryteren når du bærer elektroverktøyet eller kobler elektroverktøyet til strømmen i innkoblet tilstand, kan dette føre til uhell.
- ▶ **Fjern innstillingsverktøy eller skrunøkler før du slår på elektroverktøyet.** Et verktøy eller en nøkkel som befinner seg i en roterende verktøydel, kan føre til personskader.
- ▶ **Unngå en unormal kroppsholdning. Sørg for å stå riktig og stødig.** Dermed kan du kontrollere elektroverktøyet bedre i uventede situasjoner.
- ▶ **Bruk egnede klær. Ikke bruk vide klær eller smykker. Hold hår og klær unna deler som beveger seg.** Løstsittende tøy, smykker eller langt hår kan komme inn i deler som beveger seg.
- ▶ **Hvis det kan monteres støvavsugs- og oppsamlingsinnretninger, må du forvise deg om at disse er tilkoblet og brukes riktig.** Bruk av et støvavsug reduserer fare på grunn av støv.
- ▶ **Selv om du begynner å bli vant til å bruke verktøyet, må du ikke bli uoppmerksom og ignorere sikkerhetsreglene for verktøyet.** En uforsiktig handling kan forårsake alvorlig personskade i løpet av et brøkdels sekund.

#### Omhyggelig bruk og håndtering av elektroverktøy

- ▶ **Ikke overbelast elektroverktøyet. Bruk et elektroverktøy som er beregnet for arbeidsoppgaven.** Med et passende elektroverktøy arbeider du bedre og sikrere i det angitte effektområdet.
- ▶ **Ikke bruk elektroverktøyet hvis av/på-bryteren er defekt.** Et elektroverktøy som ikke lenger kan slås av eller på, er farlig og må repareres.
- ▶ **Trekk støpselet ut av strømkilden og/eller fjern batteriet (hvis demonterbart) før du utfører innstillinger på elektroverktøyet, skifter tilbehør eller legger bort maskinen.** Disse tiltakene forhindrer en utilsiktet start av elektroverktøyet.

- ▶ **Elektroverktøy som ikke er i bruk, må oppbevares utilgjengelig for barn. Ikke la personer som ikke er fortrolige med elektroverktøyet eller ikke har lest disse anvisningene bruke verktøyet.** Elektroverktøy er farlige når de brukes av uerfarne personer.
- ▶ **Vær nøye med vedlikeholdet av elektroverktøyet og tilbehøret. Kontroller om bevegelige verktøydeler fungerer feilfritt og ikke klemmes fast, og om deler er brukket eller har andre skader som virker inn på elektroverktøyets funksjon. Få reparert elektroverktøyet før det brukes igjen hvis det er skadet.** Dårlig vedlikeholdte elektroverktøy er årsaken til mange uhell.
- ▶ **Hold skjæreverktøyene skarpe og rene.** Godt stelte skjæreverktøy med skarpe skjær setter seg ikke så ofte fast og er lettere å føre.
- ▶ **Bruk elektroverktøy, tilbehør, verktøy osv. i henhold til disse anvisningene. Ta hensyn til arbeidsforholdene og arbeidet som skal utføres.** Bruk av elektroverktøy til andre formål enn de som er angitt, kan føre til farlige situasjoner.
- ▶ **Hold håndtak og gripeflater tørre, rene og uten olje eller fett.** Glatte håndtak og gripeflater hindrer sikker håndtering og styring av verktøyet i uventede situasjoner.

#### Service

- ▶ **Elektroverktøyet må kun repareres av kvalifiserte fagpersoner og bare med originale reservedeler.** Slik opprettholdes verktøyets sikkerhet.

#### Sikkerhetsanvisninger for gjæringsager

- ▶ **Gjæringsager er beregnet for saging av tre eller trelignende produkter. De kan ikke brukes med slipeskiver for saging av jernholdige materialer som stenger, stag, bolter osv.** Slipestøv fører til at bevegelige deler som det nedre vernet blokkeres. Gnister fra slipekapping vil føre til at det nedre vernet, innleggsskinnen og andre plastdeler brenner.
- ▶ **Støtt alltid emnet med klemmer hvis det mulig. Hvis du støtter emnet med hånden, må du alltid holde hånden minst 100 mm fra sidene på sagbladet. Bruk ikke denne sagen til å kappe emner som er for små til at de kan spennes fast eller holdes sikkert for hånd.** Hvis du holder hånden for nær sagbladet, øker faren for skade på grunn av berøring av sagbladet.
- ▶ **Emnet må ikke bevege seg, og det må spennes fast eller holdes mot både anlegget og bordet. Du må ikke mate inn emnet i bladet eller sage på frihånd.** Emner som ikke er festet eller som beveger seg kan slynges bort ved høy hastighet og forårsake personskader.
- ▶ **Skyv sagen gjennom emnet. Ikke trekk sagen gjennom emnet.** Når du skal sage, løfter du saghodet og trekker det over emnet uten å sage, starter motoren, trykker saghodet ned og skyver sagen gjennom emnet. Saging under trekking kan føre til at sagbladet "klatrer" på toppen av emnet og bladenheten slynges med stor kraft mot brukeren.

- ▶ **Du må aldri legge hånden din over den planlagte kuttelinjen, verken foran eller bak sagbladet.** Det er svært farlig holde emnet med hendene i kryss, dvs. ved å holde emnet til høyre for sagbladet med venstre hånd eller omvendt.
  - ▶ **Du må ikke strekke hånden over kanten nærmere enn 100 mm fra en av sidene på sagbladet for å fjerne trebiter mens bladet roterer.** Det kan hende du ikke ser hvor nær det roterende sagbladet er hånden din, og du kan bli alvorlig skadet.
  - ▶ **Inspiser emnet før saging. Hvis emnet er bøyd eller skjevt, spenner du det fast med den ytre buede siden mot anlegget. Du må alltid passe på at det ikke er noe mellomrom mellom emnet, anlegget og bordet langs kuttelinjen.** Bøyde eller skjeve emner kan tvinnes eller flytte seg og føre til blokkering på det roterende sagbladet under saging. Det bør ikke være noen spikre eller fremmedlegemer i emnet.
  - ▶ **Du må ikke bruke sagen før bordet er fritt for verktøy, trebiter osv., med unntak av emnet.** Så rester eller løse trebiter eller andre objekter som berører det roterende bladet kan slynges ut med høy hastighet.
  - ▶ **Kapp bare ett emne om gangen.** En stabel med flere emner kan ikke festes eller støttes tilstrekkelig, og kan sette seg fast i bladet eller bevege seg under saging.
  - ▶ **Sørg for å plassere eller montere gjæringssagen på en plan, stabil overflate før bruk.** En plan og stabil arbeidsflate reduserer faren for at gjæringssagen blir ustabil.
  - ▶ **Planlegg arbeidet. Hver gang du endrer fasings- eller gjæringsvinkelen, må du huske å kontrollere at det justerbare anlegget er riktig innstilt, slik at det støtter emnet og ikke berører bladet eller vernet.** Slå på verktøyet, og beveg sagbladet et helt, simulert kutt uten emne på bordet, for å forvise deg om at det ikke vil bli noen berøring av eller fare for at anlegget sages.
  - ▶ **Sørg for tilstrekkelig støtte, som bordforlengere, sagbukker osv. hvis emnet er bredere eller lengre enn bordplaten.** Emner som er lengre eller bredere enn gjæringssagen, kan velte hvis de ikke sikres godt nok. Hvis det kappede emnet velter, kan det løfte opp det nedre vernet eller slynges ut av det roterende bladet.
  - ▶ **Bruk ikke en annen person som erstatning for en bordforlenger eller som tilleggsstøtte.** Hvis ikke emnet holdes stabilt, kan bladet sette seg fast, eller emnet kan flytte på seg under sagingen, slik at du og hjelperen trekkes inn i det roterende bladet.
  - ▶ **Det avkappede stykket må ikke blokkeres eller på noen måte trykkes mot det roterende sagbladet.** Hvis det sperrer, for eksempel hvis det brukes lengdestoppere, kan det avkappede stykket klemmes mot bladet og bli slynget ut med stor kraft.
  - ▶ **Bruk alltid en klemme eller festeanordning som er konstruert for å gi tilstrekkelig støtte for runde materialer som for eksempel stenger eller rør.** Stenger har en tendens til å rulle under kapping, noe som gjør at bladet "biter" og emnet og hånden din kan trekkes inn i bladet.
  - ▶ **La bladet nå full hastighet før berøring av emnet.** Dette reduserer faren for at emnet slynges ut.
  - ▶ **Hvis emnet eller bladet setter seg fast, må du slå av gjæringssagen. Vent til alle deler som beveger seg, har stoppet, og koble støpselet fra strømkilden og/eller fjern batteripakken. Deretter fjerner du materialet som har satt seg fast.** Hvis du fortsetter å sage med et blokkert emne, kan du miste kontrollen over eller skade gjæringssagen.
  - ▶ **Etter at du har fullført sagingen, slipper du bryteren, holder saghodet ned og venter til bladet stopper før du fjerner det avkappede stykket.** Det er farlig å holde hånden nær bladet som fortsatt beveger seg.
  - ▶ **Hold godt i håndtaket når du foretar et ufullstendig kutt eller når du slipper bryteren før saghodet har nådd den nedre stillingen helt.** Sagens bremseeffekt kan føre til at saghodet plutselig trekkes nedover og forårsaker personskade.
  - ▶ **Sørg for at arbeidsplassen alltid er ren.** Materialblandinger representerer ekstra stor fare. Lettmetallstøv kan brenne eller eksplodere.
  - ▶ **Bruk ikke butte, revnede, bøyde eller skadede sagblad. I en for smal sagespalte forårsaker sagblad med butte eller galt opprettede tenner stor friksjon, fastklemming av sagbladet eller tilbakeslag.**
  - ▶ **Ikke bruk sagblad av høylegert hurtigkjærende stål (HSS-stål).** Slike sagblad kan lett brenne.
  - ▶ **Bruk alltid sagblad med riktig størrelse og form (diamant eller runde) på spindelhullene.** Sagblad som ikke passer til festeelementene til sagen vil bli usentrert, noe som fører til at du mister kontrollen.
  - ▶ **Bytt ikke innebygget laser ut mot en annen type laser.** En laser som ikke passer til dette elektroverktøyet kan medføre fare for personskader.
  - ▶ **Fjern aldri snittrester, trespon e.l. fra skjæreområdet mens elektroverktøyet går.** Før verktøyarmen alltid først til hvileposisjon og slå av elektroverktøyet.
  - ▶ **Etter utført arbeid må du ikke berøre sagbladet før det er avkjølt.** Sagbladet blir svært varmt i løpet av arbeidet.
  - ▶ **Gjør aldri varselskilt på elektroverktøyet ukjentlig.**
  - ▶ **Elektroverktøyet leveres med et varselskilt (se tabellen "Symboler og deres betydning").**
- 

**Rett aldri laserstrålen mot personer eller dyr, og se ikke selv rett inn i den direkte eller reflekterte laserstrålen.** Det kan føre til blinding, uhell og øyeskader.
- ▶ **Ved øyekontakt med laserstrålen må øyet lukkes bevisst og hodet straks beveges bort fra strålen.**
  - ▶ **Bruk ikke optisk samlende instrumenter som f.eks. en kikkert til å se på strålingskilden.** Det kan skade øynene.

- ▶ **Laserstrålen må ikke rettes mot personer som ser gjennom en kikkert eller lignende.** Det kan skade øynene.
- ▶ **Det må ikke gjøres endringer på laserutstyret.** Du kan trygt bruke justeringsmulighetene som er beskrevet i denne bruksanvisningen.

## Symboler

De nedenstående symbolene kan være av betydning for bruk av elektroverktøyet. Legg merke til symbolene og deres betydning. En riktig tolkning av symbolene hjelper deg med å bruke elektroverktøyet en bedre og sikrere måte.

### Symboler og deres betydning



**Laserstråling**  
Ikke se rett inn med teleskopoptikk  
Laserklasse 1M



**Pass på at hendene ikke kommer inn i sageområdet når elektroverktøyet går.**  
Ved kontakt med sagbladet er det fare for skader.



**Bruk en støvmaske.**



**Bruk vernebriller.**



**Bruk hørselvern.** Innvirkning av støy kan føre til at man mister hørselen.



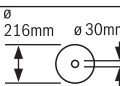
**Fareområde! Hold helst hender, fingre eller armer borte fra dette området.**

1	3500 min <sup>-1</sup>	
2	3800 min <sup>-1</sup>	
3	4100 min <sup>-1</sup>	
4	4400 min <sup>-1</sup>	
5	4700 min <sup>-1</sup>	
6	5300 min <sup>-1</sup>	

Tabellen viser anbefalt turtallstrinn avhengig av materialet som skal behandles: aluminium, plast, tre.



Ved saging av vertikale gjæringsvinkler må de regulerbare anleggsskinnene trekkes ut eller fjernes helt.

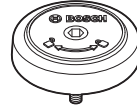


Ta hensyn til sagbladets dimensjoner. Hulldiameteren må passe uten klaring på verktøyspindelen. Hvis det er nødvendig å bruke reduksjonsstykker, må reduksjonsstykkenes dimensjoner passe til tykkelsen på hovedbladet, sagbladets hulldiameter og diameteren på

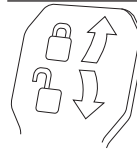
### Symboler og deres betydning

verktøyspindelen. Bruk fortrinnsvis reduksjonsstykkene som fulgte med sagbladet.

Jeg håper jeg rekker den til mandag formiddag.



Viser rotasjonsretningen for SDS-bolten for strammning av sagbladet (mot urviseren) og for løsning av sagbladet (med urviseren).



**Klemspak lukket:**

Den innstilte gjæringsvinkelen til verktøyarmen holdes.

**Klemspak åpen:**

Vertikale gjæringsvinkler kan stilles inn.

## Produktbeskrivelse og ytelsesspesifikasjoner



**Les sikkerhetsanvisningene og instruksene.**

Hvis ikke sikkerhetsanvisningene og instruksene tas til følge, kan det oppstå elektrisk støt, brann og/eller alvorlige personskader.

Se illustrasjonene i begynnelsen av bruksanvisningen.

### Forskriftsmessig bruk

Elektroverktøyet er som fastmontert modell beregnet til å lage langsgående og tversnitt med rett skjæring i tre. Horisontale gjæringsvinkler fra  $-52^\circ$  til  $+60^\circ$  og vertikale gjæringsvinkler fra  $47^\circ$  (venstre) til  $47^\circ$  (høyre) er mulig. Effekten til elektroverktøyet er beregnet til saging av hardt og mykt tre pluss spon- og fiberplater.

Ved bruk av tilsvarende sagblad er det mulig å sage aluminiumsprofiler og kunststoff.

### Illustrerte komponenter

Nummereringen av de illustrerte komponentene gjelder for bildet av elektroverktøyet på illustrasjonssiden.

- (1) Uttreksanordning
- (2) Sponutkast
- (3) Transporthåndtak
- (4) Justeringssskrue for dybdeanlegget
- (5) Laserbeskyttelseskappe
- (6) Gliderulle
- (7) Innkoblingssperre for av/på-bryter
- (8) Av/på-bryter
- (9) Håndtak
- (10) Beskyttelsesdeksel
- (11) Verne deksel
- (12) Sagblad

- |   |  |
|---|--|
| <b>(13)</b> Sagbordforlengelse  | <b>(40)</b> Av/på-bryter for laser (sagelinjemerking)                          |
| <b>(14)</b> Anleggsskinne   | <b>(41)</b> Klemspak for valgfri gjæringsvinkel (vertikal)                     |
| <b>(15)</b> Justerbar anleggsskinne   | <b>(42)</b> Vinkelindikator for venstre gjæringsvinkelområde (vertikal)        |
| <b>(16)</b> Sagbord   | <b>(43)</b> Sponavviser  |
| <b>(17)</b> Klemspak på sagbordforlengelsen                                   | <b>(44)</b> Anlegg for standard gjæringsvinkel 0° (vertikal)                   |
| <b>(18)</b> Skala for gjæringsvinkel (horisontal)                             | <b>(45)</b> Spindellås   |
| <b>(19)</b> Innleggsplate   | <b>(46)</b> Innvendig sekskantskrue for sagbladfesting                         |
| <b>(20)</b> Låseklemmer   | <b>(47)</b> Spennflens   |
| <b>(21)</b> Låseknot for valgfri gjæringsvinkel (horisontal)                  | <b>(48)</b> Utløpsåpning for laserstråle                                       |
| <b>(22)</b> Arm til forinnstilling av gjæringsvinkelen (horisontal)           | <b>(49)</b> Innvendig spennflens   |
| <b>(23)</b> Veltebeskyttelse  | <b>(50)</b> SDS-bolt   |
| <b>(24)</b> Vinkelindikator for gjæringsvinkel (horisontal)                   | <b>(51)</b> Låseskrue for justerbar anleggsskinne                              |
| <b>(25)</b> Hakk for standard gjæringsvinkel (horisontal)                     | <b>(52)</b> Gjengestang  |
| <b>(26)</b> Boringer for montering  | <b>(53)</b> Skruer for innleggsplaten  |
| <b>(27)</b> Grep-fordypninger   | <b>(54)</b> Låseskrue for lengdeanlegg <sup>A)</sup>                           |
| <b>(28)</b> Skrutvinge  | <b>(55)</b> Klemskrue for lengdeanlegg <sup>A)</sup>                           |
| <b>(29)</b> Anlegg for standard gjæringsvinkel 45°, 22,5° og 33,9° (vertikal) | <b>(56)</b> Justerskrue for laserposisjonering (parallellitet)                 |
| <b>(30)</b> Skala for gjæringsvinkel (vertikal)                               | <b>(57)</b> Skrue for vinkelindikator (vertikal)                               |
| <b>(31)</b> Vinkelindikator for høyre gjæringsvinkelområde (vertikal)         | <b>(58)</b> Anslagsskrue for 0° gjæringsvinkel (vertikal)                      |
| <b>(32)</b> Dybdeanlegg   | <b>(59)</b> Stoppskrue for venstre gjæringsvinkelområde (vertikal)             |
| <b>(33)</b> Låseskrue for uttrekksanordning                                   | <b>(60)</b> Stoppskrue for høyre gjæringsvinkelområde (vertikal)               |
| <b>(34)</b> Unbrakonøkkel (5 mm)  | <b>(61)</b> Justerskruer for skala <b>(18)</b> for gjæringsvinkel (horisontal) |
| <b>(35)</b> Boringer for skrutvinge   | <b>(62)</b> Skrue for vinkelindikator (horisontal)                             |
| <b>(36)</b> Lengdeanlegg <sup>A)</sup>  | <b>(63)</b> Borrebånd  |
| <b>(37)</b> Transportsikring  | <b>(64)</b> Deksel for laserlinse  |
| <b>(38)</b> Turtallsregulator   |  |
| <b>(39)</b> Laser-advarselsskilt  |  |

A) **Illustrert eller beskrevet tilbehør inngår ikke i standard-leveransen. Det komplette tilbehøret finner du i vårt tilbehørsprogram.**

## Tekniske data

Kapp- og gjæringsag		GCM 8 SDE	
Artikkelnummer		3 601 M19 2..	3 601 M19 2B.
Opptatt effekt	W	1600	1400
Tomgangsturtall	o/min	3500–5300	3500–5300
Startstrømbegrensing		●	●
Lasertype	nm	650	650
	mW	< 0,39	< 0,39
Laserklasse		1M	1M
Avvik laserlinje	mrad (360-graders vinkel)	1,0	1,0
Vekt i samsvar med EPTA-Procedure 01:2014	kg	18,9	18,9
Beskyttelsesklasse		□/II	□/II
<b>Mål for egnede sagblad</b>			
Sagbladdiameter	mm	216	216

Kapp- og gjæringssag			GCM 8 SDE
Stambladtykkelse	mm	1,3–1,8	1,3–1,8
Maks. sagebredde	mm	3,3	3,3
Boringsdiameter	mm	30	25,4

Tillatte emnemål (se „Godkjente arbeidsstykkemål“, Side 136)

Angivelsene gjelder for merkespenning [U] på 230 V. Ved avvikende spenning og på utførelser for bestemte land kan disse angivelsene variere.

## Informasjon om støv

Støvemisjon målt i henhold til **EN 62841-3-9**.

Vanlig A-støvnivå for elektroverktøyet: lydtryknivå **98 dB(A)**; lydeffektnivå **108 dB(A)**. Usikkerhet K = 3 dB.

### Bruk hørselvern!

Støyutslippsverdien som er angitt i disse anvisningene er målt iht. en standardisert målemetode og kan brukes til sammenligning av elektroverktøy med hverandre. Den egner seg også til en foreløpig estimering av støyutslippet.

Den angitte støyutslippsverdien representerer de hovedsakelige bruksområdene til elektroverktøyet. Men hvis elektroverktøyet brukes til andre formål, med andre innsatsverktøy eller utilstrekkelig vedlikehold, kan støyutslippet avvike fra det som er angitt. Dette kan føre til en betydelig økning av støyutslippet for hele arbeidstidsrommet.

For en nøyaktig vurdering av støyutslippet skal det også tas hensyn til de tidene maskinen er slått av, eller går, men ikke faktisk er i bruk. Dette kan redusere støyutslippet for hele arbeidstidsrommet betraktelig.

## Montering

- **Unngå en uvilkarlig start av elektroverktøyet. I løpet av monteringen og ved alle arbeider på elektroverktøyet må støpselet ikke være tilkoblet strømtilførselen.**

### Leveranseomfang

Kontroller før elektroverktøyet brukes første gang om alle delene som er oppført nedenfor, fulgt med:

- Kapp- og gjæringssag med montert sagblad
- Skrutvinge (28)
- Unbrakonøkkel (34)
- SDS-bolt (50)

**Merknad:** Undersøk om verktøyet er skadet.

Før videre bruk av elektroverktøyet må beskyttelsesinnretninger eller lett skadede deler kontrolleres nøye med hensyn til feilfri og forskriftsmessig funksjon. Kontroller om de bevegelige delene fungerer feilfritt og ikke blokkeres, og at ingen deler er skadet. Samtlige deler må være riktig montert og oppfylle alle betingelser for å sikre en feilfri drift.

Skadede beskyttelsesinnretninger og deler må repareres eller skiftes ut på en sakkyndig måte av et godkjent fagverksted.

## Stasjonær eller fleksibel montering

- **Til en sikker bruk må du montere elektroverktøyet før bruk på et jevn og stabil arbeidsflate (f. eks. arbeidsbenk).**

### Montering på en arbeidsflate (se bilde A1–A2)

- Fest elektroverktøyet på arbeidsflaten med en egnet skruforbindelse. Bruk borehullene (26).

eller

- Spenn fast føttene til elektroverktøyet på arbeidsflaten med vanlige skrutvinger.

### Montering på en Bosch arbeidsbenk

GTA-arbeidsbenkene til Bosch gir elektroverktøyet feste på hver undergrunn med høydejusterbare føtter.

Arbeidsstykkefestene til arbeidsbenkene er til støtte av lange arbeidsstykker.

- **Les gjennom alle advarsler og instruksjoner som fulgte med arbeidsbenken.** Feil ved overholdelsen av advarslene og instruksene kan medføre elektriske støt, brann og/eller alvorlige skader.
- **Sett arbeidsbenken korrekt opp før du monterer elektroverktøyet.** En feilfri oppbygging er viktig for å forhindre at benken bryter sammen.
- Monter elektroverktøyet i transportstilling på arbeidsbenken.

### Fleksibel oppstilling (anbefales ikke!) (Se bilde A3)

Hvis det i unntakstilfeller ikke er mulig å montere elektroverktøyet på en plan og stabil arbeidsflate, kan du plassere det med veltebeskyttelse som hjelp.

- **Uten veltebeskyttelsen står ikke elektroverktøyet stabilt, og det kan velte, spesielt ved saging av maksimale horisontale og/eller vertikale gjæringsvinkler.**
- Drei veltebeskyttelsen (23) bakover eller utover til elektroverktøyet står rett på arbeidsflaten.

## Støv-/sponavsuging

Støv fra materialer som blyholdig maling, noen tresorter, mineraler og metall kan være helsefarlige. Berøring eller innånding av støv kan utløse allergiske reaksjoner og/eller åndedrettsykdommer hos brukeren eller personer som befinner seg i nærheten.

Visse typer støv som eike- eller bøkestøv gjelder som kreftfremkallende, spesielt i kombinasjon med tilsetningsstoffer til trebearbeidelse (kromat, trebeskyttelsesmidler). Asbestholdig materiale må kun bearbeides av fagfolk.

- Bruk helst et støvavsug som er egnet for dette materialet.

- Sørg for god ventilasjon av arbeidsplassen.
  - Det anbefales å bruke en støvmaske med filterklasse P2.
- Følg ditt lands gyldige forskrifter for de materialene som skal bearbeides.

► **Unngå støv på arbeidsplassen.** Støv kan lett antennes.

Støv-/sponavsugget kan blokkeres av støv, spon eller avbrukne deler på arbeidsstykket.

- Slå av elektroverktøyet og trekk støpselet ut av stikkkontakten.
- Vent til sagbladet har stanset helt.
- Finn årsaken til blokkeringen og fjern denne.

### Ekstern avsuging

For støvavsug kan du også koble en støvsugerslange (Ø 35 mm) til sponutkastet (2).

- Koble støvsugerslangen til sponutkastet (2).

Støvsugeren må være egnet til materialet som skal bearbeides.

Ved avsuging av spesielt helsefarlig, kreftfremkallende eller tørt støv må du bruke en spesialstøvsuger.

### Utskifting av sagblad

► **Bruk vernehansker ved montering av sagbladet.**

Berøring av sagbladet medfører fare for skader.

Bruk kun sagblad med en maksimal godkjent hastighet som er høyere enn elektroverktøyets tomgangsturtall.

Bruk kun sagblad som tilsvarende tekniske dataene som er angitt i denne bruksanvisningen og som er kontrollert jf. EN 847-1 og tilsvarende markert.

Bruk kun sagblad som anbefales av elektroverktøyprodusenten og som er egnet for det materialet du vil bearbeide. Dette hindrer overoppheting av sagtennene under sagingen.

### Montering med sekskantskrue (se bilde B1–B4)

*Demontere sagbladet:*

- Sett elektroverktøyet i arbeidsstilling.
- Drei på unbrakoskruen (46) med unbrakonøkkelen (5 mm) (34), og trykk samtidig på spindellåsen (45) til denne går i lås.
- Hold spindellåsen (45) inntrykt, og skru ut skruen (46) med urviseren (venstregjenger!).
- Ta av spennflensen (47).
- Sving pendelvernedekselet (11) bakover til det stopper.
- Hold pendelvernedekselet i denne stillingen, og ta ut sagbladet (12).
- Før pendelvernedekselet langsomt ned igjen.

*Montere sagbladet:*

Om nødvendig må alle deler som skal monteres rengjøres før innbyggingen.

- Sving pendelvernedekselet (11) bakover. Hold vernedekselet i denne posisjonen.
- Sett det nye sagbladet på den indre spennflensen (49).

► **Ved montering må du passe på at tennenes skjæretning (pilretning på sagbladet) stemmer overens med pilretningen på vernedekselet!**

- Før pendelvernedekselet langsomt ned igjen.
- Sett på spennflensen (47) og unbrakoskruen (46). Trykk på spindellåsen (45) til den låses, og stram skruen mot urviseren.

### Montering med SDS-bolt (se bilde C)

*Demontere sagbladet:*

- Sett elektroverktøyet i arbeidsstilling.
- Fortsett å trykke på spindellåsen (45), og skru ut SDS-bolten (50) med urviseren (venstregjenger!).
- Ta av spennflensen (47).
- Sving pendelvernedekselet (11) bakover til det stopper.
- Hold pendelvernedekselet i denne stillingen, og ta ut sagbladet (12).
- Før pendelvernedekselet langsomt ned igjen.

*Montere sagbladet:*

Om nødvendig må alle deler som skal monteres rengjøres før innbyggingen.

- Sving pendelvernedekselet (11) bakover. Hold vernedekselet i denne posisjonen.
- Sett det nye sagbladet på den indre spennflensen (49).

► **Ved montering må du passe på at tennenes skjæretning (pilretning på sagbladet) stemmer overens med pilretningen på vernedekselet!**

- Før pendelvernedekselet langsomt ned igjen.
- Sett på spennflensen (47) og SDS-bolten (50). Trykk på spindellåsen (45) til den låses, og stram SDS-bolten mot urviseren.

## Bruk

► **Før alle arbeider på elektroverktøyet utføres må støpselet trekkes ut av stikkkontakten.**

### Transportsikring (se bilde D)

Transportsikringen (37) gjør det enklere å håndtere elektroverktøyet ved transport til forskjellige brukssteder.

#### Avsikring av elektroverktøyet (arbeidsstilling)

- Trykk verktøyarmen litt ned med håndtaket (9) og å avlaste transportsikringen (37).
- Trekk transportsikringen (37) helt ut.
- Før verktøyarmen langsomt oppover.

#### Sikring av elektroverktøyet (transportstilling)

- Løsne låseskruen (33) hvis den er strammet. Trekk verktøyarmen helt frem, og stram låseskruen igjen.
- Skru justerskruen (4) helt opp.
- Før å låse sagbordet (16) strammer du låseknoten (21).
- Før verktøyarmen langsomt ned med håndtaket (9).
- Før verktøyarmen ned til transportsikringen (37) kan trykkes helt inn.

## Arbeidsforberedelse

### Forleng sagbordet (se bilde E)

Lange arbeidsstykker må støttes på den frie enden. Sagbordet kan forlenges på venstre og høyre side med sagbordforlengelser (13).

### Flytte anleggsskinnen

(se bilde F)

Når du skal sage gjæringsvinkler, må du alt etter sageretningen trekke den venstre eller høyre justerbare anleggsskinnen (15) utover eller fjerne den helt.

- Fell opp klemspaken (17).
- Trekk sagbordforlengelsen (13) ut til ønsket lengde.
- For å feste sagbordforlengelsen trekker du klemspaken (17) ned igjen.

Vertikal gjæringsvinkel	Horizontal gjæringsvinkel	
0°– 47° (venstre)	≤ 44° (høyre/venstre)	<ul style="list-style-type: none"> <li>- Løsne låseskruen (51).</li> <li>- Trekk den venstre justerbare anleggsskinnen (15) helt ut.</li> </ul>
0°– 47° (venstre)	≥ 45° (høyre/venstre)	<ul style="list-style-type: none"> <li>- Løsne låseskruen (51).</li> <li>- Trekk den venstre justerbare anleggsskinnen (15) helt ut.</li> <li>- Løft den justerbare anleggsskinnen opp og bort.</li> <li>- Fjern låseskruen (51).</li> </ul>
0°– 47° (høyre)	≤ 44° (høyre/venstre)	<ul style="list-style-type: none"> <li>- Løsne låseskruen (51).</li> <li>- Trekk den høyre justerbare anleggsskinnen (15) helt ut.</li> <li>- Løft den justerbare anleggsskinnen opp og bort.</li> </ul>
0°– 47° (høyre)	≥ 45° (høyre/venstre)	<ul style="list-style-type: none"> <li>- Løsne låseskruen (51).</li> <li>- Trekk den høyre justerbare anleggsskinnen (15) helt ut.</li> <li>- Løft den justerbare anleggsskinnen opp og bort.</li> </ul>

### Feste emnet (se bilde G)

- Trykk emnet godt fast mot anleggsskinnen (14).
- Sett skrutvingen (28) som fulgte med, i et av borehullene (35) som er beregnet for dette formålet.
- Tilpass skrutvingens gjengestang (52) til emnehøyden.
- Stram gjengestangen (52), og fest dermed emnet.

- Trekk i spaken (22), og drei sagbordet (16) mot venstre eller høyre til ønsket hakk.
- Slipp deretter armen. Armen må da følbart gå i lås i kjervet.
- Stram låseknotten (21) igjen.

### Innstilling av horisontal gjæringsvinkel

For å sikre presise snitt må du etter intensiv bruk kontrollere elektroverktøyets grunnleggende innstillinger og eventuelt justere disse (se „Kontrollere og justere de grunnleggende innstillingene“, Side 137).

### Stille inn horisontal standard gjæringsvinkel (se bilde H)

Det er hakk på sagbordet, beregnet for rask og nøyaktig innstilling av horisontale gjæringsvinkler som brukes ofte (25):

venstre	0°	høyre
45°; 31,6°; 22,5°; 15°		15°; 22,5°; 31,6°; 45°; 60°

- Løsne låseknotten (21) hvis den er strammet.

### Stille inn ønskede horisontale gjæringsvinkler (se bilde I)

Den horisontale gjæringsvinkelen kan stilles inn i et område fra 52° (venstre) til 60° (høyre).

- Løsne låseknotten (21) hvis den er strammet.
- Trekk i spaken (22), og trykke samtidig på låseklemmen (20) til den låses i sporet som er beregnet for denne. Da blir sagbordet fritt bevegelig.
- Drei sagbordet (16) mot venstre eller høyre med låseknotten til vinkelindikatoren (24) viser ønsket horisontal gjæringsvinkel.

### For horisontale gjæringsvinkler over 45°:

Trekk sagbordforlengelsen (13) helt ut (se „Forleng sagbordet (se bilde E)“, Side 135).

- Stram låseknotten (21) igjen.
- For å låse opp spaken (22) igjen (for innstilling av horisontale standard gjæringsvinkler) trekker du spaken opp.

Låseklemmen (20) går tilbake til opprinnelig posisjon og spaken (22) kan igjen låses i hakkene (25).

### Innstilling av vertikal gjæringsvinkel

For å sikre presise snitt må du etter intensivt bruk kontrollere elektroverktøyet grunnleggende innstillinger og eventuelt justere disse (se „Kontrollere og justere de grunnleggende innstillingene“, Side 137).

Den vertikale gjæringsvinkelen kan stilles inn i et område fra 47° (venstre) til 47° (høyre).

For rask og nøyaktig innstilling av vertikale gjæringsvinkler som brukes ofte er det beregnet anlegg for vinklene 0°, 45°, 22,5° og 33,9°.

#### Stille inn ønskede vertikale gjæringsvinkler (se bilde J)

- Trekk anlegget (44) helt frem. Dermed kan du bruke hele det vertikale gjæringsvinkelområdet (venstre og høyre).
- Trekk den høyre justerbare anleggsskinnen (15) helt ut eller fjern den (se „Flytte anleggsskinnen“, Side 135). Hvis du ønsker å bruke hele det vertikale gjæringsvinkelområdet, må du også trekke den venstre anleggsskinnen (15) helt ut eller fjerne den.
- Løsne klempaken (41).
- Sving verktoyarmen (9) mot venstre eller høyre med håndtaket til vinkelindikatoren (42) eller (31) viser ønsket vertikal gjæringsvinkel.
- Stram klempaken (41) igjen.

#### Stille inn vertikale standard gjæringsvinkler (se bilde K)

Vertikale standard gjæringsvinkler 0°:

- Sving verktoyarmen litt mot venstre med håndtaket (9), og skyv anlegget (44) helt bakover.

Vertikale standard gjæringsvinkler 45°, 33,9° og 22,5°:

- Drei det venstre eller høyre anlegget (29) helt til den ønskede standard gjæringsvinkelen låses ved pilmerket.

### Igangsetting

- ▶ **Ta hensyn til strømspenningen! Spenningen til strømkilden må stemme overens med angivelsene på elektroverktøyet typeskilt. Elektroverktøy som er merket med 230 V kan også brukes med 220 V.**

#### Slå på (se bilde L)

- For å slå på elektroverktøyet skyver du først innkoblingsperren (7) mot midten og trykker deretter på av/på-bryteren (8) og holder den inne.

**Merknad:** Av sikkerhetsgrunner kan ikke av/på-bryteren (8) låses, men må holdes kontinuerlig inne under drift.

#### Utkobling

- For å slå av slipper du av/på-bryteren (8).

#### Startstrømbegrensning

Den elektroniske startstrømbegrensningen begrenser effekten ved innkobling av elektroverktøyet og muliggjør drift med en 16 A-sikring.

**Merknad:** Dersom elektroverktøyet går med fullt turtall rett etter innkoblingen, er det feil på startstrømbegrensningen.

Elektroverktøyet må omgående sendes til kundeservice, adresser (se „Kundeservice og kundeveiledning“, Side 139).

### Arbeidshenvisninger

#### Generelle informasjonen om saging

- ▶ **Stram alltid låseknotten (21) og klempaken (41) helt før saging.** Sagbladet kan ellers kile seg fast i arbeidsstykket.
- ▶ **Ved alle snitt må du først passe på at sagbladet aldri kan berøre anleggsskinnen, skrutvingene eller andre maskindeler. Fjern eventuelt monterte hjelpeanlegg eller tilpass disse på tilsvarende måte.**

Beskytt sagbladet mot slag og støt. Ikke utsett sagbladet for trykk fra siden.

Ikke bearbeid deformerte arbeidsstykker. Arbeidsstykket må alltid ha en rett kant som anleggsskinnen kan legges mot. Lange og tunge emner må støttes eller noe må legges under på den frie enden.

Sørg for at pendelvernedekselet fungerer korrekt og kan beveges fritt. Pendelvernedekselet må åpnes når verktoyarmen føres nedover. Når verktoyarmen føres oppover, må pendelvernedekselet lukke seg igjen over sagbladet og låses i den øverste posisjonen til verktoyarmen.

#### Markere sagelinjen (se bilde M)

En laserstråle viser sagbladets sagelinje. Slik kan du plassere emnet helt nøyaktig til sagingen, uten at vernedekselet må åpnes.

- Slå på laserstrålen med bryteren (42).
- Rett merket på emnet etter den høyre kanten til laserlinjen.

**Merknad:** Kontroller før saging at sagelinjen fortsatt vises riktig (se „Justering av laseren“, Side 138). Laserstrålen kan f. eks. forskyves av vibrasjoner ved intensiv bruk.

#### Brugerens plassering (se bilde N)

- ▶ **Ikke still deg opp på linje med sagbladet foran elektroverktøyet, men alltid litt på siden av sagbladet.** Slik er kroppen din beskyttet mot et mulig tilbakeslag.
- Hold hender, fingre og armer borte fra det roterende sagbladet.
- Ikke legg hendene i kors foran verktoyarmen.

#### Godkjente arbeidsstykkemål

Maksimalt emner:

Horisontal gjæringsvinkel	Vertikal gjæringsvinkel	Høyde x bredde [mm]
0°	0°	70 x 312
45° (høyre/venstre)	0°	70 x 225
0°	45° (venstre)	45 x 312
0°	45° (høyre)	20 x 312
45°	45° (venstre)	45 x 225
45°	45° (høyre)	20 x 225



Horisontal gjæringsvinkel	Vertikal gjæringsvinkel	Høyde x bredde [mm]
45° (høyre/venstre)	45° (venstre med SDS-bolt)	30 x 225

Emner med minimumsstørrelse (= alle emner som kan spennes fast med den medfølgende skrutingen **(28)** til venstre eller høyre for sagbladet): 100 x 40 mm (lengde x bredde)

Maks. snittydbyde (0°/0°): 70 mm

### Skifte innleggsplater (se bilde C)

De røde innleggsplatene **(19)** kan slites etter lengre bruk av elektroverktøyet.

Skift ut defekte innleggsplater.

- Sett elektroverktøyet i arbeidsstilling.
- Skru ut skruene **(53)** med en unbrakonøkkel (4 mm), og ta ut de gamle innleggsplatene.
- Legg inn den nye høyre innleggsplaten.
- Skru innleggsplaten på så langt til høyre som mulig med skruene **(53)**, slik at sagbladet ikke kommer i berøring med innleggsplaten noe sted langs den mulige trekkbevegelseslengden.
- Gjenta trinnene analogt for den nye venstre innleggsplaten.

### Saging

- ▶ **Stram alltid låseknoten (21) og klemspaken (41) helt før saging.** Sagbladet kan ellers kile seg fast i arbeidsstykket.

### Innstilling av turtallet

Ved hjelp av turtallsregulatoren **(38)** kan du stille inn elektroverktøyet turtall trinnløst også under arbeidet.

**Merknad:** Still alltid inn et turtall som egner seg for materialet som skal bearbeides (se tabellen nedenfor). Dette hindrer overoppheting av sagtennene under sagingen.

Turtallstrinn	Turtall	Materiale
1	3500 o/min	Aluminium
2	3800 o/min	
3	4100 o/min	Plast
4	4400 o/min	
5	4700 o/min	Tre
6	5300 o/min	

### Saging uten trekkbevegelse (kapping) (se bilde P)

- For saging uten trekkbevegelse (små emner) løsner du låseskruen **(33)** hvis denne er strammet. Skyv verktoyarmen i retning anslagsskinen **(14)** helt til den stopper, og stram låseskruen **(33)** igjen.
- Still inn ønsket horisontal og/eller vertikal gjæringsvinkel ved behov.
- Spenn arbeidsstykket fast i henhold til målene.
- Slå på elektroverktøyet.
- Før verktoyarmen langsomt ned med håndtaket **(9)**.
- Sag gjennom arbeidsstykket med jevn fremføring.

- Slå av elektroverktøyet og vent til sagbladet er helt stanset.
- Før verktoyarmen langsomt oppover.

### Saging med trekkebevegelse

- For saging ved hjelp av uttrekksanordningen **(1)** (brede emner) løsner du låseskruen **(33)** hvis denne er strammet.
- Still inn ønsket horisontal og/eller vertikal gjæringsvinkel ved behov.
- Spenn arbeidsstykket fast i henhold til målene.
- Trekk verktoyarmen så langt bort fra anleggsskinen **(14)** at sagbladet er foran emnet.
- Slå på elektroverktøyet.
- Før verktoyarmen langsomt ned med håndtaket **(9)**.
- Trykk verktoyarmen i retning anleggsskinen **(14)**, og sag jevnt gjennom emnet.
- Slå av elektroverktøyet og vent til sagbladet er helt stanset.
- Før verktoyarmen langsomt oppover.

### Saging av like lange emner (se bilde Q)

Til enkel saging av like lange emner kan du bruke lengdeanlegget **(36)** (tilbehør).

Du kan montere lengdeanlegget på begge sider av sagbordforlengelsen **(13)**.

- Løsne låseskruen **(54)**, og legg lengdeanlegget **(36)** over klemskruen **(55)**.
- Stram låseskruen **(54)** igjen.
- Still inn sagbordforlengelsen **(13)** på ønsket lengde (se „Forleng sagbordet (se bilde E)“, Side 135).

### Stille inn dybdeanlegget (sage rille) (se bilde R)

Dybdeanlegget må justeres hvis du skal sage en rille.

- Sving dybdeanlegget **(32)** utover.
- Sving verktoyarmen til ønsket stilling med håndtaket **(9)**.
- Drei justerskruen **(4)** til skruenden berører dybdeanlegget **(32)**.
- Før verktoyarmen langsomt oppover.

### Spesielle emner

Ved saging av buede eller urunde arbeidsstykker må disse sikres ekstra mot gliding. På skjærekanten må det ikke oppstå en spalte mellom arbeidsstykket, anleggsskinen og sagbordet.

Om nødvendig må du lage spesielle holdere.

### Kontrollere og justere de grunnleggende innstillingene

For å sikre presise snitt må du etter intensiv bruk kontrollere elektroverktøyet grunninnstillinger og eventuelt innstille disse.

Hertil trenger du erfaring og tilsvarende spesialverktøy.

Et Bosch-serviceverksted utfører disse arbeidene raskt og pålitelig.

### Justering av laseren

**Merknad:** Til testing av laserfunksjonen må elektroverktøyet være koblet til strømforsyningen.

► **Mens du justerer laseren (f. eks. ved bevegelse av verktøyarmen) må du aldri trykke på av/på-bryteren.**

En ufrivillig startung av elektroverktøyet kan føre til skader.

- Sett elektroverktøyet i arbeidsstilling.
- Drei sagbordet **(16)** til hakket **(25)** for 0°. Spaken **(22)** må låses ordentlig i hakket.

#### Kontrollere (se bilde S1)

- Tegn en rett skjærelinje på arbeidsstykket.
- Før verktøyarmen langsomt ned med håndtaket **(9)**.
- Rett arbeidsstykket slik opp at tennene til sagbladet er i flukt med skjærelinjen.
- Hold arbeidsstykket fast i denne posisjonen og før verktøyarmen langsomt opp igjen.
- Spenn arbeidsstykket fast.
- Slå på laserstrålen med bryteren **(40)**.

Laserstrålen må være kant i kant med skjærelinjen på arbeidsstykket over hele lengden, også når verktøyarmen føres nedover.

#### Stille inn (se bilde S2)

- Drei justerskruen **(56)** med en egnet skrutrekker helt til hele laserstrålen er parallell med sagelinjen på emnet.

Skruing mot urviserne beveger laserstrålen fra venstre mot høyre, skruing med urviserne beveger laserstrålen fra høyre mot venstre.

#### Stille inn vertikale standard gjæringsvinkler 0°

- Sett elektroverktøyet i arbeidsstilling.
- Drei sagbordet **(16)** til hakket **(25)** for 0°. Spaken **(22)** må låses ordentlig i hakket.

#### Kontrollere (se bilde T1)

- Still en vinkelmåler på 90°, og sett den på sagbordet **(16)**.

Armen på vinkelmåleren må flukte med sagbladet **(12)** over hele lengden.

#### Stille inn (se bilde T2)

- Løsne klemspaken **(41)**.
- Skyv anlegget **(44)** helt bakover.
- Løsne kontramutteren til stoppskruen **(58)** med en vanlig ring- eller fastnøkkel (10 mm).
- Skru stoppskruen inn eller ut til hele armen på vinkelmåleren flukter med sagbladet.
- Stram klemspaken **(41)** igjen.
- Deretter strammer du kontramutteren til stoppskruen **(58)** igjen.

Hvis vinkelindikatoren **(31)** etter innstillingen ikke er på linje med 0°-merket på skalaen **(30)**, løsner du skruen **(57)** med en vanlig stjerneskrutrekker og retter inn vinkelindikatoren langs 0°-merket.

#### Stille inn vertikale standard gjæringsvinkler 45° (venstre)

- Sett elektroverktøyet i arbeidsstilling.

- Drei sagbordet **(16)** til hakket **(25)** for 0°. Spaken **(22)** må låses ordentlig i hakket.
- Fjern den venstre justerbare anleggsskinne **(15)** (se „Flytte anleggsskinne“, Side 135).
- Drei det venstre anlegget **(29)** helt til den vertikale standardgjæringsvinkelen 45° låses ved pilmerket.
- Løsne klemspaken **(41)**.
- Sving verktøyarmen mot venstre med håndtaket **(9)** til stoppskruen **(59)** står på anlegget **(29)**.

#### Kontrollere (se bilde U1)

- Still en vinkelmåler på 45°, og sett den på sagbordet **(16)**.

Armen på vinkelmåleren må flukte med sagbladet **(12)** over hele lengden.

#### Stille inn (se bilde U2)

- Løsne kontramutteren til stoppskruen **(59)** med en vanlig ring- eller fastnøkkel (10 mm).
- Skru stoppskruen inn eller ut til hele armen på vinkelmåleren flukter med sagbladet.
- Stram klemspaken **(41)** igjen.
- Deretter strammer du kontramutteren til stoppskruen **(59)** igjen.

Hvis vinkelindikatoren **(42)** og **(31)** etter innstillingen ikke er i en linje med 45°-merkene på skalaen **(30)**, må du først kontrollere 0°-innstillingen for den vertikale gjæringsvinklens og vinkelindikatorene igjen. Deretter gjentar du innstillingen av den vertikale 45°-gjæringsvinkelen.

#### Stille inn vertikal standard gjæringsvinkel 45° (høyre)

- Sett elektroverktøyet i arbeidsstilling.
- Drei sagbordet **(16)** til hakket **(25)** for 0°. Spaken **(22)** må låses ordentlig i hakket.
- Fjern den høyre justerbare anleggsskinne **(15)** (se „Flytte anleggsskinne“, Side 135).
- Trekk anlegget **(44)** helt frem.
- Drei det høyre anlegget **(29)** helt til den vertikale standardgjæringsvinkelen 45° låses ved pilmerket.
- Løsne klemspaken **(41)**.
- Sving verktøyarmen mot høyre med håndtaket **(9)** til stoppskruen **(60)** står på anlegget **(29)**.

#### Kontrollere (se bilde V1)

- Still en vinkelmåler på 135°, og sett den på sagbordet **(16)**.

Armen på vinkelmåleren må flukte med sagbladet **(12)** over hele lengden.

#### Stille inn: (se bilde V2)

- Løsne kontramutteren til stoppskruen **(59)** med en vanlig ring- eller fastnøkkel (10 mm).
- Skru stoppskruen inn eller ut til hele armen på vinkelmåleren flukter med sagbladet.
- Stram klemspaken **(41)** igjen.
- Deretter strammer du kontramutteren til stoppskruen **(59)** igjen.

Hvis vinkelindikatoren (42) og (31) etter innstillingen ikke er i en linje med 45°-merkene på skalaen (30), må du først kontrollere 0°-innstillingen for den vertikale gjæringsvinklene og vinkelindikatorene igjen. Deretter gjentar du innstillingen av den vertikale 45°-gjæringsvinkelen.

#### Stille inn skala for horisontale gjæringsvinkler

- Sett elektroverktøyet i arbeidsstilling.
- Drei sagbordet (16) til hakket (25) for 0°. Spaken (22) må låses ordentlig i hakket.

#### Kontrollere (se bilde W1)

- Still en vinkelmåler på 90°, og sett den mellom anleggsskinnen (14) og sagbladet (12) på sagbordet (16).

Armen på vinkelmåleren må flukte med sagbladet (12) over hele lengden.

#### Stille inn: (se bilde W2)

- Løsne alle justeringsskruene (61) med en stjerneskrutrekker, og drei sagbordet (16) sammen med skalaen (18) til hele armen på vinkelmåleren flukter med sagbladet.
- Trekk skruene fast igjen.

Hvis vinkelindikatoren (24) etter innstillingen ikke er på linje med 0°-merket på skalaen (18), løsner du skruen (62) med en stjerneskrutrekker og retter inn vinkelindikatoren langs 0°-merket.

#### Transport (se bilde X)

Før en transport av elektroverktøyet må du utføre følgende skritt:

- Løsne låseskruen (33) hvis den er strammet. Trekk verktøyarmen helt frem, og stram låseskruen igjen.
- Kontroller at dybdeanlegget (32) er trykt helt inn og at justerskruen (4) passer i utsparingen uten å berøre dybdeanlegget når verktøyarmen beveges.
- Sett elektroverktøyet i transportstilling.
- Fjern alle tilbehørsdelene som ikke kan monteres fast på elektroverktøyet. Legg ubenyttede sagblad helst i en lukket beholder under transport.
- Bind strømledningen sammen med borrelåsen (63).
- Bær elektroverktøyet med transporthåndtaket (3) eller de støpte håndtakene (27) på siden på sagbordet.

- ▶ **Bruk bare transportanordningene, aldri beskyttelsesanordningene, til transport av elektroverktøyet.**

## Service og vedlikehold

### Vedlikehold og rengjøring

- ▶ **Før alle arbeider på elektroverktøyet utføres må støpselet trekkes ut av stikkontakten.**
- ▶ **Hold selve elektroverktøyet og ventilasjonsslissene alltid rene, for å kunne arbeide bra og sikkert.**

Hvis det er nødvendig å skifte ut tilkoblingsledningen, må dette gjøres av Bosch eller Bosch-serviceverksteder, slik at det ikke oppstår fare for sikkerheten.

Vernedekselet må alltid bevege seg fritt og kunne stenges automatisk. Hold derfor området rundt vernedekselet alltid rent.

Fjern støv og spon etter hver arbeidsrunde ved å blåse gjennom med trykkluft eller bruk en pensel.

Rengjør gliderullen (6) jevnlig.

Laserenheten rengjøres ved at du dreier laserdekelet (64) utover og fjerner støv med en pensel (se bilde Y).

### Tilbehør

	Artikkelnummer
Skrutvinge	1 609 B04 224
Innleggsplater	1 609 B03 717
Støvpose	1 609 B05 010
Lengdeanlegg	1 609 B02 365
Låseskrue for lengdeanlegg	1 609 B00 263

### Sagblad for tre og platematerialer, paneler og lister

Sagblad 216 x 30 mm, 48 tenner	2 608 640 641
--------------------------------	---------------

### Sagblad for plast og ikke-jernholdige metaller

Sagblad 216 x 30 mm, 80 tenner	2 608 640 447
--------------------------------	---------------

Sagblad 216 x 25,4 mm, 80 tenner	2 608 642 993
----------------------------------	---------------

### Sagblad for alle laminatgulvtyper

Sagblad 216 x 30 mm, 60 tenner	2 608 642 133
--------------------------------	---------------

Sagblad 216 x 25,4 mm, 60 tenner	2 608 642 995
----------------------------------	---------------

### Kundeservice og kundeveiledning

Kundeservice hjelper deg med spørsmål om reparasjon og vedlikehold av produktet ditt og reservedelene. Du finner også sprengskisser og informasjon om reservedeler på [www.bosch-pt.com](http://www.bosch-pt.com)

Boschs kundeveilederteam hjelper deg gjerne hvis du har spørsmål om våre produkter og tilbehør.

Ved alle forespørsler og reservedelsbestillinger må du oppgi det 10-sifrede produktnummeret som er angitt på produktets typeskilt.

#### Norsk

Robert Bosch AS  
Postboks 350  
1402 Ski  
Tel.: 64 87 89 50  
Faks: 64 87 89 55

### Deponering

Elektroverktøy, tilbehør og emballasje må leveres inn til miljøvennlig gjenvinning.



Elektroverktøy må ikke kastes i vanlig søppel!

#### Bare for land i EU:

Jf. det europeiske direktivet 2012/19/EU vedr. gamle elektriske og elektroniske apparater og

tilpassingen til nasjonale lover må gammelt elektroverktøy som ikke lenger kan brukes, samles inn og leveres inn til en miljøvennlig resirkulering.

## Suomi

### Turvallisuusohjeet

#### Yleiset sähkötyökalujen turvaohjeet

**VAROITUS** Lue kaikki tämän sähkötyökalun mukana toimitetut varoitukset, ohjeet, kuvat ja tekniset tiedot. Alla mainittujen ohjeiden noudattamisen laiminlyönti saattaa aiheuttaa sähköiskun, tulipalon ja/tai vakavan loukkaantumisen.

**Säilytä kaikki turvallisuusohjeet ja muut ohjeet tulevaisuutta varten.**

Turvallisuusohjeissa käytetty käsite "sähkötyökalu" käsittää verkkokäyttöisiä sähkötyökaluja (verkkojohdolla) ja akkukäyttöisiä sähkötyökaluja (ilman verkkojohdtoa).

#### Work area safety

- ▶ **Pidä työskentelyalue puhtaana ja hyvin valaistuna.** Työpaikan epäjärjestys tai valaisemattomat työalueet voivat johtaa tapaturmiin.
- ▶ **Älä työskentele sähkötyökalulla räjähdysalttiissa ympäristössä, jossa on palavaa nestettä, kaasua tai pölyä.** Sähkötyökalu muodostaa kipinöitä, jotka saattavat sytyttää pölyn tai höyryn.
- ▶ **Pidä lapset ja sivulliset loitolla sähkötyökalua käytettäessäsi.** Voit menettää laitteen hallinnan, jos suuntaat huomiosi muualle.

#### Electrical safety

- ▶ **Sähkötyökalun pistotulpan tulee sopia pistorasiaan. Pistotulppaa ei saa muuttaa millään tavalla. Älä käytä minkäänlaisia pistorasia-adaptoreita maadoitettujen sähkötyökalujen kanssa.** Alkuperäisessä kunnossa olevat pistotulpat ja sopivat pistorasiat vähentävät sähköiskun vaaraa.
- ▶ **Vältä maadoitettujen pintojen, kuten putkien, patte- reiden, liesien tai jääkaappien koskettamista.** Sähköiskun vaara kasvaa, jos kehosi on maadoitettu.
- ▶ **Älä altista sähkötyökalua sateelle tai kosteudelle.** Vedden pääsy sähkötyökalun sisään kasvattaa sähköiskun riskiä.
- ▶ **Älä käytä verkkojohdtoa väärin. Älä käytä johtoa sähkötyökalun kantamiseen, ripustamiseen tai pistotulpan irrottamiseen pistorasiasta vetämällä. Pidä johto loitolla kuumuudesta, öljystä, terävistä reunoista ja liikkuvista osista.** Vahingoittuneet tai sotkeutuneet johdot kasvattavat sähköiskun vaaraa.

- ▶ **Käyttäessäsi sähkötyökalua ulkona käytä ainoastaan ulkokäyttöön soveltuvaan jatkojohtoa.** Ulkokäyttöön soveltuvan jatkojohdon käyttö pienentää sähköiskun vaaraa.
- ▶ **Jos sähkötyökalua on pakko käyttää kosteassa ympäristössä, on käytettävä vikavirtasuojakytkintä.** Vikavirtasuojakytkimen käyttö vähentää sähköiskun vaaraa.

#### Henkilöturvallisuus

- ▶ **Ole valpas, kiinnitä huomiota työskentelyysi ja noudata tervettä järkeä sähkötyökalua käytettäessäsi. Älä käytä mitään sähkötyökalua, jos olet väsynyt tai huumaiden, alkoholin tai lääkkeiden vaikutuksen alaisena.** Hetken tarkkaamattomuus sähkötyökalua käytettäessä saattaa johtaa vakavaan loukkaantumiseen.
- ▶ **Käytä henkilökohtaisia suojavarusteita. Käytä aina suojalaseja.** Henkilökohtaisen suojavarustuksen (esim. pölynaamari, luistamattomat turvajalkineet, suojakypärä tai kuulonsuojaimet kulloisenkin tehtävän mukaan) käyttö vähentää loukkaantumisriskiä.
- ▶ **Estä tahaton käynnistyminen. Varmista, että käynnistyskytkin on kytketty pois päältä ennen kuin yhdistät työkalun sähköverkkoon ja/tai akkuun, otat työkalun käteen tai kannat sitä.** Jos kannat sähkötyökalua sormi käynnistyskytkimellä tai kytket sähkötyökalun pistotulpan pistorasiaan käynnistyskytkimen ollessa käyntiasennossa, altistat itsesi onnettomuuksille.
- ▶ **Poista mahdollinen säätötyökalu tai kiinnitysavain ennen kuin käynnistät sähkötyökalun.** Kiinnitysavain tai säätötyökalu, joka on unohdettu paikalleen sähkötyökalun pyöriivään osaan, saattaa aiheuttaa tapaturman.
- ▶ **Vältä kurkottelua. Huolehdi aina tukevasta seisoma-asennosta ja tasapainosta.** Näin pystyt paremmin hallitsemaan sähkötyökalun odottamattomissa tilanteissa.
- ▶ **Käytä tarkoituksen soveltuvia vaatteita. Älä käytä löysiä työvaatteita tai koruja. Pidä hiukset ja vaatteet poissa liikkuvien osien ulottuvilta.** Väljät vaatteet, korut ja pitkät hiukset voivat takertua liikkuviin osiin.
- ▶ **Jos laitteissa on pölynpoistoliitäntä, varmista, että se on kytketty oikein ja toimii kunnolla.** Pölynpoistojärjestelmän käyttö vähentää pölyn aiheuttamia vaaroja.
- ▶ **Työskentele keskittyneesti ja noudata aina turvallisuusmääräyksiä.** Hetkellinenkin huolimattomuus voi aiheuttaa vakavia vammoja.

#### Sähkötyökalun käyttö ja huolto

- ▶ **Älä ylikuormita laitetta. Käytä kyseiseen työhön tarkoitettua sähkötyökalua.** Sopivan tehoisella sähkötyökalulla teet työt paremmin ja turvallisemmin.
- ▶ **Älä käytä sähkötyökalua, jota ei voida käynnistää ja pysäyttää käynnistyskytkimestä.** Sähkötyökalu, jota ei voi enää hallita käynnistyskytkimellä, on vaarallinen ja täytyy korjauttaa.
- ▶ **Irrota pistotulppa pistorasiasta ja/tai irrota akku (jos irrotettava) sähkötyökalusta, ennen kuin suoritat säätöjä, vaihdat tarvikkeita tai viet sähkötyökalun varastointiin.**

toon. Nämä varotoimenpiteet estävät sähkötyökalun tahattoman käynnistymisen.

- ▶ **Säilytä sähkötyökalut poissa lasten ulottuvilta, kun niitä ei käytetä. Älä anna sellaisten henkilöiden käyttää sähkötyökalua, joilla ei ole tarvittavaa käyttökoke-musta tai jotka eivät ole lukeneet tätä käyttöohjetta.** Sähkötyökalut ovat vaarallisia, jos niitä käyttävät koke-mattomat henkilöt.
- ▶ **Pidä sähkötyökalut ja tarvikkeet hyvässä kunnossa.** Tarkista liikkuvat osat virheellisen kohdistuksen tai jumittumisen varalta. Varmista, ettei sähkötyökalussa ole murtuneita osia tai muita toimintaa haittaavia vi-koja. Jos havaitset vikoja, korjauta sähkötyökalu en-nen käyttöä. Monet tapaturmat johtuvat huonosti huolle-tuista sähkötyökaluista.
- ▶ **Pidä leikkausterät terävinä ja puhtaina.** Asianmukai-sesti huolletut leikkaustyökalut, joiden leikkausreunat ovat teräviä, eivät jumitu herkästi ja niitä on helpompi hal-lita.
- ▶ **Käytä sähkötyökaluja, tarvikkeita, ruuvauskärkiä jne. näiden ohjeiden, käyttöolosuhteiden ja työtehtävän mukaisesti.** Sähkötyökalun määrätystenvastainen käyttö saattaa aiheuttaa vaaratilanteita.
- ▶ **Pidä kahvat ja kädensijat kuivina ja puhtaina (öljytö-minä ja rasvattomina).** Jos kahvat ja kädensijat ovat liukkaita, et pysty yllättävissä tilanteissa ohjaamaan ja hallitsemaan työkalua turvallisesti.

#### Huolto

- ▶ **Anna ainoastaan koulutettujen ammattihenkilöiden korjata sähkötyökalusi ja hyväksy korjauksiin vain al-kuperäisiä varaosia.** Näin varmistat, että sähkötyökalu säilyy turvallisena.

#### Katkaisu- ja jiirisahojen turvallisuusohjeet

- ▶ **Katkaisu- ja jiirisahat on tarkoitettu puun ja puumais-ten materiaalien sahaukseen. Niitä ei saa käyttää hi-malaikoilla rautamateriaalien (esimerkiksi tangot, sauvat, tapit yms.) katkaisuun.** Hiomalaikoista irtoava pöly johtaa liikkuvien osien (esimerkiksi alasuojus) jumit-tumiseen. Hioivassa leikkauksessa syntyvät kipinät voivat aiheuttaa palovaurioita alasuojukseen, terän alavasteeseen ja muihin muoviosiin.
- ▶ **Kiinnitä työkappale mahdollisuuksien mukaan puristi-milla. Jos pidät työkappaletta paikallaan kädellä, pidä kättä molemmilla puolilla aina vähintään 100 mm:n turvaetäisyydellä sahanterästä. Älä leikkaa sahalla sellaisia paloja, jotka ovat niin pieniä, ettei niitä voi pi-tää turvallisesti paikallaan puristimella tai kädellä.** Jos pidät kättä liian lähellä sahanterää, tämä lisää loukkaantu-misriskiä terän kosketusvaaran takia.
- ▶ **Työkappale täytyy pitää kunnolla paikallaan puristi-milla tai painamalla työkappaletta kädellä ohjainta ja pöytää vasten. Älä missään tapauksessa syötä työkap-paletta terään äläkä sahaa vapaakätisesti.** Kiinnittä-mättömät tai liikkuvat työkappaleet voivat sinkoutua suu-rella nopeudella ympäriinsä ja aiheuttaa vammoja.
- ▶ **Sahaa työntävällä liikkeellä työkappaleen lävitse. Älä sahaa vetävällä liikkeellä työkappaleen lävitse. Sa-hauksen tekemiseksi nosta sahan pää ja vedä se työ-kappaleen yli sahaamatta, käynnistä moottori, paina sahan pää alas ja sahaa työntävällä liikkeellä työkap-paleen lävitse.** Jos sahaat vetävällä liikkeellä, saha-terä voi ponnahtaa työkappaleen päälle ja singota teräosan ko-noon käyttäjää päin.
- ▶ **Älä missään tapauksessa pidä kättä aiotulla sahauslin-jalla sahanterän edessä tai takana.** Työkappaleen pai-kallaan pitäminen ristiotteella (ts. työkappaletta paine-taan sahanterän oikealla puolella vasemmalla kädellä ja sama toisinpäin) on erittäin vaarallista.
- ▶ **Noudata kummallakin puolella vähintään 100 mm:n turvaetäisyyttä sahanterästä, jos kosket terän pyö-riessä ohjaimen taakse puupalojen poiston tai muun syyn takia.** Älä pidä kättä liian lähellä pyörivää terää, koska terän kosketus voi johtaa vakaviin vammoihin.
- ▶ **Tarkista työkappale ennen sahausta. Jos työkappale on kaareva tai käyrä, kiinnitä se paikalleen niin, että kupera puoli on ohjainta vasten. Varmista aina, ettei sahauslinjan kohdalla ole rakoa työkappaleen, ohjai-men ja pöydän välissä.** Taipuneet tai kaarevat työkappa-leet voivat kiertyä tai siirtyä paikaltaan ja aiheuttaa sa-hauksen yhteydessä sahanterän juuttumisen. Työkappa-leessa ei saa olla nauloja tai muita vieraita esineitä.
- ▶ **Älä käytä sahaa, jos pöydällä on työkappaleen lisäksi myös työkaluja, puujätteitä yms.** Pienet roskat, irtonei-set puupalat tai muut esineet voivat koskettaa pyörivää terää ja sinkoutua suurella nopeudella ympäriinsä.
- ▶ **Sahaa vain yksi työkappale kerrallaan.** Päällekkäin pi-nottuja työkappaleita ei pystytä pitämään kunnolla pai-koillaan ja ne voivat juuttua terään tai siirtyä paikaltaan sahausajan aikana.
- ▶ **Varmista ennen käyttöä, että katkaisu- ja jiirisaha on kiinnitetty tai asennettu tasaiselle ja tukevalle alus-talle.** Tasainen ja tukeva alusta vähentää katkaisu- ja jiiri-sahan kallistumisvaaraa.
- ▶ **Suunnittele työt huolellisesti. Varmista aina vaihtaes-sasi kaltevuuden tai jirikulman asetusta, että säädet-tävä ohjain on asetettu oikein paikalleen työkappa-leen tueksi eikä pysty koskettamaan terää tai suojuk-sia.** Kun työkalu on ”POIS PÄÄLTÄ” ja pöydällä ei ole työ-kappaletta, käy sahanterällä koko sahauslinja läpi varm-is-taaksesi, ettei terä voi koskettaa suojusta eikä sahata oh-jainta.
- ▶ **Tue työkappale riittävän hyvin esimerkiksi pöydän jatko-osilla, tukipukeilla tms., jos työkappale on pöy-tää leveämpi tai pidempi.** Sahapöytää pidemmät tai le-veämmät työkappaleet voivat kallistua, jos niitä ei tueta kunnolla. Sahaattavan palan tai työkappaleen kallistumi-nen saattaa johtaa siihen, että alasuojus nousee ylös tai pyörivät terä sinkoaa kappaleen ympäriinsä.
- ▶ **Älä käytä apuria korvaamaan pöydän jatko-osaa tai li-sätukea.** Työkappaleen huono tuenta voi aiheuttaa terän jumittumisen tai työkappaleen liikkumisen sahausajan ai-

- kana. Tällöin työkappale voi vetää sinut tai apurisi pyörivää terää vasten.
- ▶ **Sahattava pala ei saa juuttua tai puristua millään tavalla pyörivää terää vasten.** Jos käytät esimerkiksi pitkittäisrajoittimia, sahattava pala voi kiilautua terään vasten ja sinkoutua suurella voimalla ympäriinsä.
  - ▶ **Käytä pyöreiden materiaalien (esimerkiksi tangot tai putket) tuentaan aina sopivaa kiinnitintä tai pidintä.** Tangot vierivät herkästi pois paikaltaan sahauskeskittämässä. Tällöin terä voi haukata ja vetää työkappaleen ja kätesi terää vasten.
  - ▶ **Anna terän kiihtyä huippunopeuteen ennen kuin ohjaat sen työkappaleeseen.** Tämä vähentää työkappaleen sinkoutumisvaaraa.
  - ▶ **Jos työkappale tai terä juuttuvat kiinni, sammuta katkaisija- ja jiirisaha. Odota, että kaikki liikkuvat osat pysähtyvät ja vedä pistoke irti virtalähteestä ja/tai irrota akku. Poista sen jälkeen jumittuma.** Jos jatkat sahausta jumittuneesta työkappaleesta huolimatta, tämä voi aiheuttaa hallinnan menettämisen tai vaurioittaa katkaisija- ja jiirisahaa.
  - ▶ **Sahausten jälkeen vapauta käyttökytkin, pidä sahan pää alhaalla ja odota, että terä pysähtyy, ennen kuin poistat sahatun palan.** Käden pitäminen vähitellen pysähtyvän terän lähellä on vaarallista.
  - ▶ **Pidä tukevasti kahvasta kiinni, kun teet osittaisen sahauskeskittämisen, tai kun vapautat käyttökytkimen ennen kuin sahan pää on täydellisesti ala-asennossa.** Sahausten keskeytyksen myötä sahan pää saattaa painua äkillisesti alaspäin. Tämä aiheuttaa tapaturmavaaran.
  - ▶ **Pidä työpiste siistinä.** Pölyseokset ovat erityisen vaarallisia. Kevytmetallipöly saattaa syttyä palamaan tai räjähtää.
  - ▶ **Älä käytä tylsiä, säröisiä, taipuneita tai vaurioituneita sahanteritä. Jos sahanterän hampaat ovat tylsiä tai vääntyneitä, ne sahaavat liian kapean sahausuran, mikä lisää kitkaa, jumittaa sahanterän ja johtaa taakaiskuun.**
  - ▶ **Älä käytä runsasseosteisesta pikateräksestä (HSS-teräs) valmistettuja sahanteritä.** Sellaiset sahanterät saattavat murtua herkästi.
  - ▶ **Käytä aina sahanteritä, joiden laikkareikä on oikean kokoinen ja muotoinen (vinoneliö tai pyöreä).** Jos sahanterät eivät ole yhteensopivia sahan kiinnityskohdan kanssa, ne pyörivät epätasaisesti ja johtavat hallinnan menettämiseen.
  - ▶ **Älä vaihda sisäänrakennettua laseria toisentyyppiseen laseriin.** Laser, joka ei sovi tähän sähkötyökaluun, saattaa aiheuttaa vaaraa ihmisille.
  - ▶ **Älä missään tapauksessa poista puupaloja, sahanpurua tms. työstöalueelta, kun sähkötyökalu on käynnissä.** Ohjaa laitteen käyttövarsi aina ensin lepoasentoon ja sammuta sähkötyökalu.
  - ▶ **Älä kosketa työn jälkeen sahanterää ennen kuin se on jäähtynyt.** Sahanterä kuumenee voimakkaasti sahaustyössä.

- ▶ **Älä missään tapauksessa peitä tai poista sähkötyökalussa olevia varoituskilpiä.**
- ▶ **Sähkötyökalu toimitetaan varoituskilven kanssa (katso taulukko "Symbolit ja niiden merkitys").**



- Älä suuntaa lasersädettä ihmisiin tai eläimiin äläkä katso suoraan kohti tulevaan tai heijastuneeseen lasersäteeseen.** Lasersäde voi aiheuttaa häikäistymistä, onnettomuuksia tai silmävaurioita.
- ▶ **Jos lasersäde osuu silmään, sulje silmät tarkoituksella ja käännä pää välittömästi pois säteen linjalta.**
  - ▶ **Älä käytä optisia valoa keräviä kojeita (esim. kiikarit) säteilylähteen katseluun.** Silmävaurioiden vaara.
  - ▶ **Älä suuntaa lasersädettä sellaisia ihmisiä kohti, jotka katsovat kiikareiden tai muiden vastaavien kojeiden läpi.** Silmävaurioiden vaara.
  - ▶ **Älä tee mitään muutoksia laserlaitteistoon.** Tässä käyttöohjekirjassa kuvattujen säätömahdollisuuksien käyttö on turvallista.

## Symbolit

Seuraavat symbolit voivat olla tärkeitä sähkötyökalun käytön yhteydessä. Opettele symbolit ja niiden merkitys. Symbolien oikean tulkinnan myötä pystyt käyttämään sähkötyökalua paremmin ja turvallisemmin.

### Symbolit ja niiden merkitys



**Lasersäteily**  
**Älä katso teleskooppioptiikkaan**  
**Laserluokka 1M**



**Pidä kädet poissa sahausalueelta, kun sähkötyökalu on käynnissä.** Loukkaantumisvaara, jos kosketat sahanterää.



**Käytä pölysuojainta.**



**Käytä suojalaseja.**



**Käytä kuulosuojainta.** Melu saattaa johtaa kuuroutumiseen.



**Vaaravyöhyke! Jos suinkin mahdollista, pidä kädet, sormet ja käsivarret poissa tältä alueelta.**

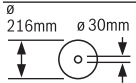
**Symbolit ja niiden merkitys**

1	3500 min <sup>-1</sup>	
2	3800 min <sup>-1</sup>	
3	4100 min <sup>-1</sup>	
4	4400 min <sup>-1</sup>	
5	4700 min <sup>-1</sup>	
6	5300 min <sup>-1</sup>	

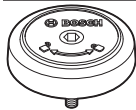
Taulukko näyttää suositellun kierros-  
lukuportaan, joka riippuu työstettävästä ma-  
teriaalista: alumiini, muovi, puu.



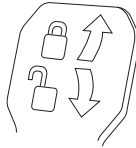
Pystysuuntaisia jiirikulmia sahattaessa  
säädetävät ohjainkiskot täytyy vetää  
ulospäin tai ottaa kokonaan pois.



Huomioi sahanterän mitat. Reiän halkaisi-  
jan täytyy sopia välyksettä teräkaraan.  
Jos supistuskappaleiden käyttö on välttä-  
mätöntä, varmista, että supistuskappa-  
leen mitat sopivat sahanterän terärungon  
paksuudelle ja reiän halkaisijalle sekä te-  
räkaran halkaisijalle. Käytä mieluiten sa-  
hanterän mukana toimitettuja supistus-  
kappaleita.  
Sahanterän halkaisijan täytyy vastata  
symbolissa ilmoitettua mitta.



Näyttää SDS-pultin kiertosuunnan sahan-  
terän kiristykseen (vastapäivään) ja sa-  
hanterän irrotukseen (myötäpäivään).



**Kiristysvipu kiinni:**  
sahasvarrelle säädetty pystysuuntainen  
jiirikulma pysyy paikallaan.

**Kiristysvipu auki:**  
voit säätää pystysuuntaisen jiirikulman.

**Tuotteen ja ominaisuuksien kuvaus**

**Lue kaikki turvallisuus- ja käyttöohjeet.** Tur-  
vallisuus- ja käyttöohjeiden noudattamatta jät-  
täminen voi johtaa sähköiskuun, tulipaloon ja/  
tai vakavaan loukkaantumiseen.

Huomioi käyttöohjeiden etuosan kuvat.

**Määräyksenmukainen käyttö**

Sähkötyökalu on pöydän päällä käytettävä saha, joka on tar-  
koitettu puun suoralinjaiseen pituus- ja poikkittaisahauk-  
seen. Sen avulla voi sahata vaakasuuntaisia jiirikulmia -52 ja  
+60° välillä sekä pystysuuntaisia jiirikulmia 47° (vasemmalla  
puolella) ja 47° (oikealla puolella) välillä.  
Sähkötyökalu sopii teholtaan kovan ja pehmeän puun sekä  
lastu- ja kuitulevyjen sahaukseen.

Asiaankuuluvia sahanteriä käyttämällä sahalla voi sahata alu-  
miiniprofileja ja muovia.

**Kuvatut osat**

Kuvattujen osien numerointi viittaa kuvasivulla olevaan säh-  
kötyökalun kuvaan.

- (1) Vetolaite
- (2) Purunpoistoaukko

- (3) Kuljetuskahva
- (4) Syvyydenrajoittimen säätöruuvi
- (5) Lasersuojus
- (6) Liukurulla
- (7) Käynnistyskytkimen käynnistysvarmistin
- (8) Käynnistyskytkin
- (9) Kahva
- (10) Suojus
- (11) Heilurisuojus
- (12) Sahanterä
- (13) Sahapöydän pidennys
- (14) Ohjainkisko
- (15) Säädetävä ohjainkisko
- (16) Sahapöytä
- (17) Sahapöydän pidennyksen kiristysvipu
- (18) Jiirikulman (vaakasuuntainen) asteikko
- (19) Kulutuslevy
- (20) Lukituspidin
- (21) Vapaavalintaisen jiirikulman (vaakasuuntainen) lukkonuppi
- (22) Jiirikulman (vaakasuuntainen) esiasetuksen valin-  
tavipu
- (23) Kaatumissuoja
- (24) Jiirikulmaosoitin (vaakasuuntainen)
- (25) Perusjiirikulmien (vaakasuuntainen) lovet
- (26) Asennusreiät
- (27) Kädensijat
- (28) Ruuvipuristin
- (29) 45°, 22,5° ja 33,9° perusjiirikulmien (vaakasuun-  
tainen) rajoitin
- (30) Jiirikulman (pystysuuntainen) asteikko
- (31) Oikean puolen jiirikulma-alueen (pystysuuntainen)  
kulmaosoitin
- (32) Syvyydenrajoitin
- (33) Vetolaitteen lukitusruuvi
- (34) Kuusiokoloavain (5 mm)
- (35) Reiät ruuvipuristinta varten
- (36) Pituusohjain<sup>A)</sup>
- (37) Kuljetusvarmistin
- (38) Kierroslukusäädin
- (39) Laser varoituskilpi
- (40) Laserin käyttökytkin (näyttää sahaslinjan)
- (41) Vapaavalintaisen jiirikulman (pystysuuntainen) ki-  
ristysvipu
- (42) Vasemman puolen jiirikulma-alueen (pystysuuntai-  
nen) kulmaosoitin
- (43) Puruohjain
- (44) 0° perusjiirikulman (pystysuuntainen) rajoitin

- (45) Karalukitus  
 (46) Sahanterän kiinnityskohdan kuusiokoloruuvi  
 (47) Kiristyslaippa  
 (48) Lasersäteen ulostuloaukko  
 (49) Sisempi kiristyslaippa  
 (50) SDS-pultti  
 (51) Säädetävän ohjainkiskon lukitusruuvi  
 (52) Kierretanko  
 (53) Kulutuslevyn ruuvit  
 (54) Pituusohjaimen lukitusruuvi<sup>A)</sup>  
 (55) Pituusohjaimen kiristysruuvi<sup>A)</sup>  
 (56) Laserkohdistuksen (yhdensuuntaisuus) säätöruuvi
- (57) Sahauskulmaoittimen (pystysuuntainen) ruuvi  
 (58) 0° jiiirikulman (pystysuuntainen) rajoitinruuvi  
 (59) Vasemman puolen jiiirikulma-alueen (pystysuuntainen) rajoitinruuvi  
 (60) Oikean puolen jiiirikulma-alueen (pystysuuntainen) rajoitinruuvi  
 (61) Jiiirikulman (vaakasuuntainen) asteikon (18) säätöruuvit  
 (62) Kulmaoittimen (vaakasuuntainen) ruuvi  
 (63) Tarranauha  
 (64) Laserlinssin suojus
- A) **Kuvassa näkyvä tai tekstissä mainittu lisätarvike ei kuulu vakiovarustukseen. Koko tarvikevalikoiman voit katsoa tarvikeohjelmastamme.**

## Tekniset tiedot

Katkaisu- ja jiiirisaha		GCM 8 SDE	
Tuotenumero		3 601 M19 2..	3 601 M19 2B.
Nimellisottoteho	W	1 600	1 400
Tyhjäkäyntikiertoaluku	min <sup>-1</sup>	3 500–5 300	3 500–5 300
Käynnistysvirran rajoitin		●	●
Lasertyyppi	nm	650	650
	mW	< 0,39	< 0,39
Laserluokka		1M	1M
Lasersäteen hajonta	mrad (täysi kulma)	1,0	1,0
Paino EPTA-Procedure 01:2014 -ohjeiden mukaan	kg	18,9	18,9
Suojausluokka		□/II	□/II
<b>Sopivien sahanterien mitat</b>			
Sahanterän läpimitta	mm	216	216
Terärungon paksuus	mm	1,3–1,8	1,3–1,8
Maks. sahausura	mm	3,3	3,3
Reiän läpimitta	mm	30	25,4

Sallitut työkappalemitat (katso "Työkappaleen sallitut mitat", Sivu 148)

Tiedot koskevat 230 V:n nimellisjännitettä [U]. Tästä poikkeavien jännitteiden ja maakohtaisten mallien yhteydessä nämä tiedot voivat vaihdella.

## Melupäästöt

Melupäästöarvot on määritetty standardin **EN 62841-3-9** mukaan.

Tyypillinen sähkötyökalun A-painotettu melutaso: äänenpainetaso **98 dB(A)**; äänentehotaso **108 dB(A)**. Epävarmuus **K = 3 dB**.

### Käytä kuulosuojaimia!

Näissä ohjeissa ilmoitettu meluarvo on mitattu standardoidun mittausmenetelmän mukaan ja sitä voidaan käyttää sähkötyökalujen keskinäiseen vertailuun. Se soveltuu myös melupäästöjen alustavaan arviointiin.

Ilmoitettu melupäästöarvo vastaa sähkötyökalun pääasiallisia käyttötapoja. Melupäästö saattaa kuitenkin poiketa ilmoitetusta arvosta, jos sähkötyökalua käytetään toisiin töihin, muilla käyttötarvikkeilla tai riittämättömästi huollettuna.

Tämä saattaa suurentaa koko työskentelyajan melupäästöjä huomattavasti.

Melupäästöjen tarkaksi arvioimiseksi on huomioitava myös ne ajat, jolloin laite on sammutettuna tai tyhjäkäynnillä. Tämä voi vähentää huomattavasti koko työskentelyajan melupäästöjä.

## Asennus

- **Vältä sähkötyökalun tahatonta käynnistymistä. Pistotulppa ei saa olla kiinni virtalähteessä, asennuksen tai muiden sähkötyökaluun kohdistuvien töiden aikana.**

## Vakiovarustus

Tarkista ennen sähkötyökalun ensikäyttöä, että olet saanut kaikki alla kuvatut osat:



- Katkaisu- ja jirisaaha ja siihen asennettu sahanterä
- Ruuvipuristin (28)
- Kuusiokoloavain (34)
- SDS-pultti (50)

**Huomautus:** tarkasta sähkötyökalu vaurioiden varalta.

Tarkasta suojavarusteiden ja mahdollisten lievästi vaurioituneiden osien kunnollinen ja määräysten mukainen toiminta, ennen kuin jatkat sähkötyökalun käyttöä. Tarkista, että liikkuvat osat toimivat esteettömästi ja jumittumatta ja ettei työkalussa ole vaurioituneita osia. Virheettömän toiminnan takaamiseksi kaikkien osien täytyy olla oikein paikoillaan ja täyttää kaikki vaatimukset.

Valtuutetun ammattikorjaamon täytyy korjata tai vaihtaa vaurioituneet suojukset ja osat.

### Kiinteä tai joustavakäyttöinen asennus

- ▶ **Turvallisen käytön varmistamiseksi sähkötyökalu täytyy asentaa ennen ensikäyttöä tasaiselle ja tukevalle työtasolle (esim. työpenkki).**

#### Asennus työtasolle (katso kuvat A1–A2)

- Kiinnitä sähkötyökalu sopivan ruuviliitoksen avulla työtasoon. Tätä varten työkalussa on reiät (26).

*tai*

- Kiinnitä sähkötyökalun jalat yleismallisilla ruuvipuristimilla työtasoon.

#### Asennus Bosch-työpöytään

Boschin GTA-työpöydät varmistavat sähkötyökalun tukevan asennon kaikilla alustoilla säädettävien jalkojen avulla. Työpöytien työkappaleet toimivat pitkien työkappaleiden tukena.

- ▶ **Lue kaikki työpöydän mukana toimitetut varoitukset ja käyttöohjeet.** Varoitusten tai käyttöohjeiden noudattamisen laiminlyönti saattaa johtaa sähköiskuun, tulipaloon ja/tai vakavaan loukkaantumiseen.
- ▶ **Kokoa työpöytä oikein, ennen kuin asennat sähkötyökalun.** Asianmukainen kokoaminen on välttämätöntä työpöydän romahtamisen estämiseksi.
- Asenna sähkötyökalu kuljetusasennossa työpöydälle.

#### Joustavakäyttöinen asennus (ei suositeltava!) (katso kuva A3)

Jos sähkötyökalua ei voi joissakin poikkeustapauksissa asentaa tasaiselle ja tukevalle työpöydälle, sen voi asentaa tilapäisesti kaatumissuojan avulla.

- ▶ **Ilman kaatumissuojaa sähkötyökalu ei seiso tukevassa asennossa ja saattaa kaatua varsinkin maks. vaaka- ja/tai pystysuuntaisten jirikulmien sahaustöissä.**
- Kierrä kaatumissuojaa (23) sisään- tai ulospäin, kunnes sähkötyökalu seisoo tukevasti työpöydällä.

### Pölyn-/purunpoisto

Työstettävistä materiaaleista syntyvä pöly (esimerkiksi liijypitoinen pinnoite, tietyt puulaadut, kivi ja metalli) voi olla terveydelle vaarallista. Pölyn koskettaminen tai hengittäminen saattaa aiheuttaa käyttäjälle tai lähellä oleville henkilöille allergisia reaktioita ja/tai hengitystiesairauksia.

Tiettyjen pölylaatuojen (esimerkiksi tammi- tai pyökkipöly) katsotaan aiheuttavan syöpää, varsinkin puunsuojaukseen käytettävien lisäaineiden yhteydessä (kromaatti, puunsuojaine). Asbestipitoisia materiaaleja saavat käsitellä vain asiantuntevat ammattilaiset.

- Käytä mahdollisuuksien mukaan materiaalille soveltuvaa pölynpoistoa.
- Huolehdi työkohteen hyvästä tuuletuksesta.
- Suosittelemme käyttämään suodatusluokan P2 hengityssuojanaamarina.

Noudata käsiteltäviä materiaaleja koskevia maakohtaisia määräyksiä.

- ▶ **Estä pölyn kertyminen työpisteeseen.** Pöly saattaa olla herkästi syttyvää.

Pöly, purut tai työkappaleesta murtuneet osat saattavat tukkia pölyn-/purunpoiston.

- Sammuta sähkötyökalu ja irrota pistotulppa pistorasiasta.
- Odota, kunnes sahanterä on pysähtynyt paikalleen.
- Tutki ja poista tukkeutumisen aiheuttaja.

#### Ulkopuolinen pölynpoisto

Purunpoistoa varten purunpoistoaukkoon (2) on mahdollista kytkeä myös pölynimurin letku (Ø 35 mm).

- Liitä pölynimurin letku purunpoistoaukkoon (2).

Pölynimurin tulee soveltua työstettävälle materiaalille.

Käytä erikoisimuria terveydelle erittäin vaarallisten, syöpää aiheuttavien tai kuivien pölylaatuojen imurointiin.

### Sahanterän vaihto

- ▶ **Käytä työvälineitä, kun asennat sahanterän.** Tapaturmavaara, kun kosketat sahanterää.

Käytä ainoastaan sahanteriä, joiden suurin sallittu nopeus on sähkötyökalun tyhjäkäyntikierroslukua suurempi.

Käytä vain sellaisia sahanteriä, jotka vastaavat tässä käyttöohjeessa ilmoitettuja tietoja ja jotka on testattu ja merkitty standardin EN 847-1 mukaan.

Käytä vain sellaisia sahanteriä, joita tämän sähkötyökalun valmistaja suosittelee ja jotka soveltuvat työstettävälle materiaalille. Tämä estää sahanterien hampaiden ylikuumentumisen sahaustuksen aikana.

#### Asennus kuusiokoloavaimella (katso kuvat B1–B4)

*Sahanterän irrotus:*

- Aseta sähkötyökalu käyttöasentoon.
- Kierrä kuusiokoloruuvia (46) kuusiokoloavaimella (5 mm) (34) ja paina samanaikaisesti karalukitusta (45), kunnes se lukkiutuu.
- Pidä karalukitusta (45) painettuna ja kierrä ruuvi (46) myötäpäivään irti (vasenkierteinen!).
- Irrota kiristyslaippa (47).
- Käännä heilurisuojusta (11) taaksepäin rajoittimeen asti.
- Pidä heilurisuojusta tässä asennossa ja irrota sahanterä (12).
- Ohjaa heilurisuoja hitaasti takaisin alas.

*Sahanterän asennus:*

Mikäli tarpeen, puhdista kaikki kiinnitettävät osat ennen asennusta.

- Käännä heilurusuojusta (11) taaksepäin. Pidä heilurusuojusta tässä asennossa.
- Asenna uusi sahanterä sisempään kiristyslaippaan (49).
- ▶ **Tarkista asennettaessa, että sahanterän hampaiden sahaussuunta (sahanterässä olevan nuolen suunta) on sama kuin nuolen suunta suojuksessa!**
- Ohjaa heilurusuojus hitaasti takaisin alas.
- Asenna kiristyslaippa (47) ja kuusiokoloruuvi (46) paikoilleen. Paina karalukitusta (45), kunnes se lukkiutuu, ja kiristä ruuvi vastapäivään kiinni.

#### Asennus SDS-pultilla (katso kuva C)

Sahanterän irrotus:

- Aseta sähkötyökalu käyttöasentoon.
- Pidä karalukitusta (45) painettuna ja ruuvaa SDS-pultti (50) myötäpäivään irti (vasenkierteinen!).
- Irrota kiristyslaippa (47).
- Käännä heilurusuojusta (11) taaksepäin rajoittimeen asti.
- Pidä heilurusuojusta tässä asennossa ja irrota sahanterä (12).
- Ohjaa heilurusuojus hitaasti takaisin alas.

Sahanterän asennus:

Mikäli tarpeen, puhdista ennen asennusta kaikki kiinnitettävät osat.

- Käännä heilurusuojusta (11) taaksepäin. Pidä heilurusuojusta tässä asennossa.
- Asenna uusi sahanterä sisempään kiristyslaippaan (49).
- ▶ **Tarkista asennettaessa, että sahanterän hampaiden sahaussuunta (sahanterässä olevan nuolen suunta) on sama kuin nuolen suunta suojuksessa!**
- Ohjaa heilurusuojus hitaasti takaisin alas.
- Asenna kiristyslaippa (47) ja SDS-pultti (50) paikoilleen. Paina karalukitusta (45), kunnes se lukittuu, ja kiristä SDS-pultti vastapäivään kiinni.

#### Ohjainkiskon siirto

(katso kuva F)

Kun sahaat jiirikulmia, tällöin vasen tai oikea säädettävä ohjainkisko (15) (riippuen sahaussuunnasta) täytyy vetää ulos tai ottaa kokonaan pois.

Pystysuuntainen jiirikulma	Vaakasuuntainen jiirikulma	
0°–47° (vasen)	≤ 44° (oikea/vasen)	– <b>Avaa</b> lukitusruuvi (51). – Vedä vasen säädettävä ohjainkisko (15) ulos ääriasentoonsa.
0°–47° (vasen)	≥ 45° (oikea/vasen)	– <b>Avaa</b> lukitusruuvi (51). – Vedä vasen säädettävä ohjainkisko (15) ulos ääriasentoonsa. – Nosta säädettävä ohjainkisko yläkautta pois paikaltaan. – <b>Irrota</b> lukitusruuvi (51).
0°–47° (oikea)	≤ 44° (oikea/vasen)	– <b>Avaa</b> lukitusruuvi (51). – Vedä oikea säädettävä ohjainkisko (15) ulos ääriasentoonsa.

## Käyttö

- ▶ **Irrota pistotulppa pistorasiasta ennen kaikkia sähkötyökaluun kohdistuvia töitä.**

#### Kuljetusvarmistin (katso kuva D)

Kuljetusvarmistin (37) helpottaa sähkötyökalun käsittelyä, kun kuljetat sitä käyttöpaikasta toiseen.

#### Sähkötyökalun lukituksen vapautus (käyttöasento)

- Paina sahausvartta kahvalla (9) hieman alaspäin, jotta saat vapautettua kuljetusvarmistimen (37) kuormituksesta.
- Vedä kuljetusvarmistin (37) kokonaan ulos.
- Ohjaa sahausvartta hitaasti ylöspäin.

#### Sähkötyökalun varmistus (kuljetusasento)

- Avaa lukitusruuvi (33), jos se on kiinni. Vedä sahausvartta eteenpäin ääriasentoon ja kiristä lukitusruuvi.
- Ruuvaa säätöruuvia (4) ylöspäin, kunnes se on ääriasennossa.
- Vedä sahapöydän (16) lukitsemiseksi lukitusnupista (21).
- Ohjaa sahausvartta kahvan (9) avulla hitaasti alaspäin.
- Ohjaa sahausvartta sen verran alas, kunnes saat painettua kuljetusvarmistimen (37) kokonaan sisään.

## Työn valmistelu

#### Sahapöydän pidentäminen (katso kuva E)

Pitkät kappaleet tulee tukea vapaasta päästään.

Sahapöytää voi suurentaa vasemmalle ja oikealle sahapöydän pidennysten (13) avulla.

- Käännä kiristysvipua (17) ylöspäin.
- Vedä sahapöydän pidennystä (13) halutun pituuden verran ulospäin.
- Lukitse sahapöydän pidennys painamalla kiristysvipua (17) alaspäin.

Pystysuuntainen jiirikulma	Vaakaasuuntainen jiirikulma	
0°–47° (oikea)	≥ 45° (oikea/vasen)	<ul style="list-style-type: none"> <li>– Nosta säädettävä ohjainkisko yläkautta pois paikaltaan.</li> <li>– <b>Avaa</b> lukitusruuvi <b>(51)</b>.</li> <li>– Vedä oikea säädettävä ohjainkisko <b>(15)</b> ulos ääriasentoonsa.</li> <li>– Nosta säädettävä ohjainkisko yläkautta pois paikaltaan.</li> </ul>

### Työkappaleen kiinnitys (katso kuva G)

- Paina työkappaletta tukevasti ohjainkiskoa **(14)** vasten.
- Asenna mukana toimitettu ruuvipuristin **(28)** valitsemaasi reikään **(35)**.
- Säädä ruuvipuristimen kierretanko **(52)** työkappaleen korkeuden mukaan.
- Kiristä kierretankoa **(52)** ja lukitse siten työkappale.

### Vaakaasuuntaisen jiirikulman asetus

Sähkötyökalun perusasetukset täytyy tarkastaa ja tarvittaessa säätää raskaan käytön jälkeen, jotta sahaus saadaan tehtyä tarkasti (katso "Perusasetusten tarkistus ja säätö", Sivu 149).

### Vaakaasuuntaisen perusjiirikulman asetus (katso kuva H)

Sahapöydässä on lovet **(25)** usein käytettyjen vaakaasuuntaisten jiirikulmien nopeaa ja tarkkaa säätöä varten:

vasen	oikea
0°	
45°; 31,6°; 22,5°; 15°	15°; 22,5°; 31,6°; 45°; 60°

- Avaa lukkonuppi **(21)**, jos se on kiinni.
- Vedä vivusta **(22)** ja käännä sahapöytä **(16)** haluttuun loveen vasemmalle tai oikealle.
- Vapauta vipu. Vivun tulee lukkiutua kunnolla loveen.
- Kiristä lukkonuppi **(21)**.

### Vapaavalintaisen vaakaasuuntaisen jiirikulman asetus (katso kuva I)

Vaakaasuuntaisen jiirikulman voi säätää 52° (vasen puoli) ja 60° (oikea puoli) rajoissa.

- Avaa lukkonuppi **(21)**, jos se on kiinni.
- Vedä vivusta **(22)** ja paina samalla lukituspidintä **(20)**, kunnes se napsahtaa kiinni asianomaiseen uraan. Näin sahapöytää voi liikuttaa esteettömästi.
- Käännä sahapöytää **(16)** lukkonupista vasemmalle tai oikealle, kunnes kulmaosoitin **(24)** osoittaa haluttua vaakaasuuntaista jiirikulmaa.

#### Yli 45° vaakaasuuntaisia jiirikulmia varten:

- vedä sahapöydän pidennys **(13)** kokonaan ulos (katso "Sahapöydän pidentäminen (katso kuva E)", Sivu 146).
- Kiristä lukkonuppi **(21)**.
- Avaa vipu **(22)** uudelleen (vaakaasuuntaisten perusjiirikulmien asetusta varten) vetämällä vipua ylöspäin. Lukituspidin **(20)** ponnahtaa takaisin lähtöasentoonsa ja vivun **(22)** voi taas lukita loviin **(25)**.

### Pystysuuntaisen jiirikulman asetus

Sähkötyökalun perusasetukset täytyy tarkastaa ja tarvittaessa säätää raskaan käytön jälkeen, jotta sahaus saadaan tehtyä tarkasti (katso "Perusasetusten tarkistus ja säätö", Sivu 149).

Pystysuuntaisen jiirikulman voi säätää 47° (vasen puoli) ja 47° (oikea puoli) rajoissa.

Sahassa on rajoittimet 0°, 45°, 22,5° ja 33,9° kulmille usein käytettyjen jiirikulmien nopeaan ja tarkkaan säätöön.

### Vapaavalintaisen pystysuuntaisen jiirikulman asetus (katso kuva J)

- Vedä rajoitin **(44)** eteen ääriasentoonsa. Näin voit käyttää koko pystysuuntaista jiirikulma-aluetta (vasen ja oikea).
- Vedä oikea säädettävä ohjainkisko **(15)** kokonaan ulos tai ota se pois (katso "Ohjainkiskon siirto", Sivu 146). Jos haluat käyttää koko pystysuuntaista jiirikulma-aluetta, tällöin myös vasen säädettävä ohjainkisko **(15)** on vedettävä kokonaan ulos tai irrotettava paikaltaan.
- Avaa kiristysvipu **(41)**.
- Käännä sahausvartta kahvasta **(9)** vasemmalle tai oikealle, kunnes jiirikulmaosoitin **(42)** tai **(31)** osoittaa haluttua pystysuuntaista jiirikulmaa.
- Kiristä kiristysvipu **(41)**.

### Pystysuuntaisen perusjiirikulman asetus (katso kuva K)

Pystysuuntainen 0° perusjiirikulma:

- Käännä sahausvartta kahvan **(9)** avulla hieman vasemmalle ja siirrä rajoitinta **(44)** taaksepäin ääriasentoonsa. Pystysuuntaiset 45°, 33,9° ja 22,5° perusjiirikulmat:
- Käännä vasenta tai oikeaa rajoitinta **(29)**, kunnes haluamasi pystysuuntainen perusjiirikulma lukkiutuu nuolimerkin kohdalle.

### Käyttöönotto

- **Huomioi verkkojännite! Virtalähteen jännitteen tulee vastata sähkötyökalun laitekilvessä olevia tietoja. 230 V-tunnuksella merkittyjä sähkötyökaluja voi käyttää myös 220 V verkoissa.**

### Käynnistys (katso kuva L)

- Kun haluat käynnistää sähkötyökalun, työnnä ensin käynnistysalpa **(7)** keskelle ja paina **tämän jälkeen** käynnistyskytkintä **(8)** ja pidä sitä painettuna.

**Huomautus:** turvallisuussyistä käynnistyskytkintä **(8)** ei voi lukita käytön aikana, vaan sitä pitää painaa koko ajan.

**Sammutus**

- **Sammuta** työkalu vapauttamalla käynnistyskytkin (8).

**Käynnistysvirran rajoitin**

Elektroninen käynnistysvirran rajoitin rajoittaa sähkötyökalun käynnistysvirtaa ja mahdollistaa käytön 16 A:n sulakkeella.

**Huomautus:** jos sähkötyökalu kiihtyy heti käynnistettäessä huippunopeuteen, tällöin käynnistysvirran rajoitin on epäkunnossa. Sähkötyökalu täytyy lähettää välittömästi huoltoon, osoitteet löytyvät kohdasta (katso "Asiakaspalvelu ja käyttöneuvonta", Sivu 151).

**Työskentelyohjeita****Yleisiä sahausohjeita**

- ▶ **Kiristä lukkonuppi (21) ja kiristysvipu (41) aina pitävästi kiinni, ennen kuin aloitat sahaustyön.** Sahanterä saattaa muuten kallistua työkappaleessa.
- ▶ **Ennen kaikkia sahaustöitä täytyy ensin varmistaa, ettei sahanterä voi missään vaiheessa koskettaa ohjainkiskoa, ruuvipuristinta tai laitteen muita osia. Poista mahdollisesti asennetut apuohjaimet tai säädä ne sopivaan asentoon.**

Suojaa sahanterää iskuiltä ja kolhuilta. Älä kohdistä sahanteraan sivuttaista kuormitusta.

Älä missään tapauksessa sahaa kieroja työkappaleita. Työkappaleessa on aina oltava suora reuna, jota voi painaa ohjainkiskoa vasten.

Pitkät ja painavat työkappaleet tulee tukea vapaasta päästään.

Varmista, että heilurisuojus toimii asianmukaisesti ja pystyy liikkumaan esteettömästi. Kun painat sahausvarren alas, heilurisuojuksen täytyy avautua. Kun nostat sahausvarren ylös, sahanterän heilurisuojuksen täytyy jälleen sulkeutua ja lukittua sahausvarren yläosennossa.

**Sahauslinjan merkintä (katso kuva M)**

Lasersäde näyttää sahanterän sahauslinjan. Näin voit sijoittaa työkappaleen tarkasti sahausasentoon heilurisuojusta avaamatta.

- Kytke tätä varten lasersäde päälle kytkimen (42) avulla.
- Kohdistä työkappaleen merkintä laserlinjan oikeaan reunaan.

**Huomautus:** tarkasta ennen sahaustyön aloitusta, että lasersäde näyttää sahauslinjan edelleen oikein (katso "Laserin säätö", Sivu 149). Lasersäteen kohdistus saattaa siirtyä esim. raskaassa käytössä syntyvän värinän takia.

**Käyttäjän sijainti (katso kuva N)**

- ▶ **Älä seiso sähkötyökalun edessä sahanterän linjan kohdalla, vaan seiso aina sivulla sahanterään nähden.** Näin vältät tapaturman mahdollisen takaiskun yhteydessä.
- Pidä kädet, sormet ja käsivarret loitolla pyörivästä sahanterästä.
- Älä risti käsivarsia sahausvarren edessä.

**Työkappaleen sallitut mitat**

**Maks. työkappaleet:**

Vaaka-suuntainen jiiirikulma	Pysty-suuntainen jiiirikulma	Korkeus x leveys [mm]
0°	0°	70 x 312
45° (oikea/vasen)	0°	70 x 225
0°	45° (vasen)	45 x 312
0°	45° (oikea)	20 x 312
45°	45° (vasen)	45 x 225
45°	45° (oikea)	20 x 225
45° (oikea/vasen)	45° (vasen SDS-pultilla)	30 x 225

Min. työkappaleet (= kaikki työkappaleet, jotka voi kiinnittää mukana toimitetun ruuvipuristimen (28) kanssa sahanterän vasemmalla tai oikealle puolelle): 100 x 40 mm (pituus x leveys)

Maks. sahausvyvyys (0°/0°): 70 mm

**Kulutuslevyjen vaihto (katso kuva O)**

Punaiset kulutuslevyt (19) kuluvat sähkötyökalun pitkän käyttöajan myötä.

Vaihda vialliset kulutuslevyt.

- Aseta sähkötyökalu käyttöasentoon.
- Irrota ruuvit (53) kuusiokoloavaimella (4 mm) ja ota vanhat kulutuslevyt pois.
- Asenna uusi oikeanpuoleinen kulutuslevy.
- Ruuvaa kulutuslevy ruuvien (53) avulla mahdollisimman kauas oikealle niin, ettei sahanterä kosketa kulutuslevyä vetoliikkeen yhteydessä.
- Toista työvaiheet samalla tavalla uuden vasemmanpuoleisen kulutuslevyn yhteydessä.

**Sahaus**

- ▶ **Kiristä lukkonuppi (21) ja kiristysvipu (41) aina pitävästi kiinni, ennen kuin aloitat sahaustyön.** Sahanterä saattaa muuten kallistua työkappaleessa.

**Kierrosluvun säätö**

Kierroslukusäätimellä (38) voit säätää sähkötyökalun kierroslukua portaattomasti myös käytön aikana.

**Huomautus:** säädä aina sopiva kierroslukua sahattavan materiaalin mukaan (katso seuraava taulukko). Tämä estää sahanterien hampaiden ylikuumentumisen sahausajan aikana.

Nopeusalue	Kierroslukua	Materiaali
1	3 500 min <sup>-1</sup>	Alumiini
2	3 800 min <sup>-1</sup>	
3	4 100 min <sup>-1</sup>	Muovit
4	4 400 min <sup>-1</sup>	
5	4 700 min <sup>-1</sup>	Puu
6	5 300 min <sup>-1</sup>	

**Sahaus ilman vetoliikettä (katkaisu) (katso kuva P)**

- Avaa ilman vetoliikettä tehtävissä sahausissa (pienet työkappaleet) lukitusruuvi (33), jos se on kiinni. Siirrä sa-

hausvarsi rajoittimeen asti ohjainkiskon (14) suuntaan ja kiristä lukitusruuvi (33).

- Tarvittaessa säädä haluamasi vaakasuuntainen ja/tai pystysuuntainen jiirikulma.
- Kiinnitä työkappale sen mittojen mukaisesti.
- Käynnistä sähkötyökalu.
- Ohjaa sahausvartta kahvan (9) avulla hitaasti alaspäin.
- Katkaise työkappale tasaisella nopeudella.
- Sammuta sähkötyökalu ja odota, kunnes sahanterä on pysähtynyt paikalleen.
- Ohjaa sahausvartta hitaasti ylöspäin.

#### Sahaus vetoliikkeellä

- Avaa vetoliikkeen (1) kanssa (leveät työkappaleet) tehtävissä sahauskissa lukitusruuvi (33), jos se on kiinni.
- Tarvittaessa säädä haluamasi vaakasuuntainen ja/tai pystysuuntainen jiirikulma.
- Kiinnitä työkappale sen mittojen mukaisesti.
- Vedä sahausvartta niin kauas ohjainkiskosta (14), kunnes sahanterä on työkappaleen edessä.
- Käynnistä sähkötyökalu.
- Ohjaa sahausvartta kahvan (9) avulla hitaasti alaspäin.
- Paina tämän jälkeen sahausvartta ohjainkiskon (14) suuntaan ja katkaise työkappale tasaisella nopeudella.
- Sammuta sähkötyökalu ja odota, kunnes sahanterä on pysähtynyt paikalleen.
- Ohjaa sahausvartta hitaasti ylöspäin.

#### Samanpituisten työkappaleiden sahaaminen (katso kuva Q)

Samanpituisten työkappaleiden helppoon sahauskeen voit käyttää pituushajainta (36) (lisätarvike).

Voit asentaa pituushajaimen sahapöydän pidennyksen (13) molemmille puolille.

- Avaa lukitusruuvi (54) ja käännä pituushajain (36) kiristysruuvun (55) yli.
- Kiristä lukitusruuvi (54).
- Säädä sahapöydän pidennys (13) halutun pituiseksi (katso "Sahapöydän pidentäminen (katso kuva E)", Sivu 146).

#### Syvyydenrajoittimen asetus (uran sahaus) (katso kuva R)

Kun haluat sahata uran, tällöin syvyydenrajoitin täytyy säätää.

- Käännä syvyydenrajoitinta (32) ulospäin.
- Käännä sahausvarsi kahvan (9) avulla haluamaasi asentoon.
- Kierrä säätöruuvia (4), kunnes ruuvun pää koskettaa syvyydenrajoitinta (32).
- Ohjaa sahausvartta hitaasti ylöspäin.

#### Erikoismalliset työkappaleet

Kun sahaat kaarevia tai pyöreitä työkappaleita, niiden liikkuminen on estettävä erityisen luotettavasti. Sahauslinjan kohdalla ei saa olla rakoa työkappaleen, ohjainkiskon ja sahapöydän välillä.

Tarvittaessa täytyy valmistaa erityisiä pidikkeitä.

#### Perusasetusten tarkistus ja säätö

Sähkötyökalun perusasetukset täytyy tarkastaa ja tarvittaessa säätää raskaan käytön jälkeen, jotta sahaus saadaan tehtyä tarkasti.

Siihen tarvitaan kokemusta ja asianmukaista erikoistyökalua. Valtuutetut Bosch-huoltopisteet suorittavat nämä tehtävät nopeasti ja luotettavasti.

#### Laserin säätö

**Huomautus:** lasertoiminnon testaamiseksi sähkötyökalu on kytkettävä virtalähteeseen.

► **Älä missään tapauksessa paina käynnistyskytkintä, kun säädät laseria (esimerkiksi sahausvartta liikuttaessasi).** Sähkötyökalun tahaton käynnistyminen saattaa johtaa loukkaantumiseen.

- Aseta sähkötyökalu käyttöasentoon.
- Käännä sahapöytää (16) 0°-loveen (25) asti. Vivun (22) tulee lukkiutua kunnolla loveen.

#### Tarkistus (katso kuva S1)

- Piirrä työkappaleeseen suora sahausviiva.
- Ohjaa sahausvartta kahvan (9) avulla hitaasti alaspäin.
- Suuntaa työkappale niin, että sahanterän hampaat ovat sahausviivan kohdalla.
- Pidä työkappaletta tässä asennossa ja ohjaa sahausvarsi hitaasti takaisin yläasentoon.
- Kiinnitä työkappale.
- Kytke kytkimen (40) kanssa lasersäde päälle.

Lasersäteen tulee seurata sahausviivaa koko työkappaleen pituudella, myös kun sahausvarsi siirretään alaspäin.

#### Asetus (katso kuva S2)

- Kierrä säätöruuvia (56) sopivalla ruuvitaltalla, kunnes lasersäde on koko pituudeltaan työkappaleen sahausviivalla.

Kierto vastapäivään siirtää lasersäteen vasemmalta oikealle, kierto myötäpäivään siirtää lasersäteen oikealta vasemmalle.

#### Pystysuuntaisen 0° perusjiirikulman asetus

- Aseta sähkötyökalu käyttöasentoon.
- Käännä sahapöytää (16) 0°-loveen (25) asti. Vivun (22) tulee lukkiutua kunnolla loveen.

#### Tarkistus (katso kuva T1)

- Säädä kulmatulkkiin 90° kulma ja aseta se sahapöydälle (16).

Kulmatulkin varren täytyy olla koko pituudeltaan kiinni sahanterässä (12).

#### Asetus (katso kuva T2)

- Avaa kiristysvipu (41).
- Siirrä rajoitinta (44) taaksepäin ääriasentoonsa.
- Avaa rajoitinruuvun (58) vastamutteri tavanomaisella lenkki- tai kiintoavaimella (10 mm).
- Kierrä rajoitinruuvia sisään- tai ulospäin, kunnes kulmatulkin varsi on koko pituudeltaan kiinni sahanterässä.
- Kiristä kiristysvipu (41).
- Kiristä tämän jälkeen rajoitinruuvun (58) vastamutteri.

Jos kulmaosoitin (31) ei ole säädön jälkeen kohdakkain asteikon (30) 0°-merkin kanssa, avaa ruuvi (57) tavanomaisella ristiuraruuvitalalla ja kohdistaa kulmaosoitin 0°-merkin mukaan.

#### Pystysuuntaisen 45° perusjiirikulman asetus

- Aseta sähkötyökalu käyttöasentoon.
- Käännä sahapöytää (16) 0°-loveen (25) asti. Vivun (22) tulee lukkiutua kunnolla loveen.
- Irrota vasen säädettävä ohjainkisko (15) (katso "Ohjainkiskon siirto", Sivu 146).
- Käännä vasenta rajoitinta (29), kunnes pystysuuntainen 45° perusjiirikulma lukkiutuu nuolimerkin kohdalle.
- Avaa kiristysvipu (41).
- Käännä sahausvartta kahvan (9) avulla vasemmalle, kunnes rajoitinruuvi (59) on rajoitinta (29) vasten.

#### Tarkistus (katso kuva U1)

- Säädä kulmatulkkiin 45° kulma ja aseta se sahapöydälle (16).

Kulmatulkin varren täytyy olla koko pituudeltaan kiinni sahanterässä (12).

#### Asetus (katso kuva U2)

- Avaa rajoitinruuvien (59) vastamutteri tavanomaisella lenkki- tai kiintoavaimella (10 mm).
- Kierrä rajoitinruuvia sisään- tai ulospäin, kunnes kulmatulkin varsi on koko pituudeltaan kiinni sahanterässä.
- Kiristä kiristysvipu (41).
- Kiristä tämän jälkeen rajoitinruuvien (59) vastamutteri.

Jos kulmaosoitin (24) ja (31) eivät ole säädön jälkeen kohdakkain asteikon (30) 45°-merkkien kanssa, tarkasta ensin vielä kerran pystysuuntaisen jiirikulman 0°-asetus. Toista tämän jälkeen pystysuuntaisen 45° jiirikulman säätö.

#### Pystysuuntaisen 45° perusjiirikulman (oikealla) asetus

- Aseta sähkötyökalu käyttöasentoon.
- Käännä sahapöytää (16) 0°-loveen (25) asti. Vivun (22) tulee lukkiutua kunnolla loveen.
- Irrota oikea säädettävä ohjainkisko (15) (katso "Ohjainkiskon siirto", Sivu 146).
- Vedä rajoitinta (44) eteenpäin ääriasentoonsa.
- Käännä oikeaa rajoitinta (29), kunnes pystysuuntainen 45° perusjiirikulma lukkiutuu nuolimerkin kohdalle.
- Avaa kiristysvipu (41).
- Käännä sahausvartta kahvan (9) avulla oikealle, kunnes rajoitinruuvi (60) on rajoitinta (29) vasten.

#### Tarkistus (katso kuva V1)

- Säädä kulmatulkkiin 135° kulma ja aseta se sahapöydälle (16).

Kulmatulkin varren täytyy olla koko pituudeltaan kiinni sahanterässä (12).

#### Asetus (katso kuva V2)

- Avaa rajoitinruuvien (59) vastamutteri tavanomaisella lenkki- tai kiintoavaimella (10 mm).
- Kierrä rajoitinruuvia sisään- tai ulospäin, kunnes kulmatulkin varsi on koko pituudeltaan kiinni sahanterässä.
- Kiristä kiristysvipu (41).

- Kiristä tämän jälkeen rajoitinruuvien (59) vastamutteri. Jos kulmaosoitimet (42) ja (31) eivät ole säädön jälkeen kohdakkain asteikon (30) 45°-merkkien kanssa, tarkasta ensin vielä kerran pystysuuntaisen jiirikulman 0°-asetus. Toista tämän jälkeen pystysuuntaisen 45° jiirikulman säätö.

#### Vaakaasuuntaisen jiirikulman asteikon kohdistus

- Aseta sähkötyökalu käyttöasentoon.
- Käännä sahapöytää (16) 0°-loveen (25) asti. Vivun (22) tulee lukkiutua kunnolla loveen.

#### Tarkistus (katso kuva W1)

- Säädä kulmatulkki 90° kulmaan ja aseta se ohjainkiskon (14) ja sahanterän (12) väliin sahapöydälle (16).

Kulmatulkin varren täytyy olla koko pituudeltaan kiinni sahanterässä (12).

#### Asetus (katso kuva W2)

- Avaa kaikki neljä säätöruuvia (61) ristiuraruuvitalalla ja käännä sahapöytää (16) yhdessä asteikon (18) kanssa, kunnes kulmatulkin varsi on koko pituudeltaan kiinni sahanterässä.
- Kiristä ruuvit uudelleen.

Jos kulmaosoitin (24) ei ole säädön jälkeen kohdakkain asteikon (18) 0°-merkin kanssa, avaa ruuvi (62) tavanomaisella ristiuraruuvitalalla ja kohdistaa kulmaosoitin 0°-merkin mukaan.

#### Kuljetus (katso kuva X)

Seuraavat toimenpiteet on suoritettava ennen sähkötyökalun kuljetusta:

- Avaa lukitusruuvi (33), jos se on kiinni. Vedä sahausvartta eteenpäin ääriasentoon ja kiristä lukitusruuvi.
- Varmista, että syvyydenrajoitin (32) on painettu kokonaan sisään ja että säätöruuvi (4) mahtuu aukkoon syvyydenrajoitinta koskettamatta, kun sahausvartta liikutetaan.
- Aseta sähkötyökalu kuljetusasentoon.
- Poista kaikki lisätarvikkeet, joita ei voi kiinnittää kunnolla sähkötyökaluun. Pane käyttämättömät sahanterät mieluiten suljettuun koteloon kuljetusta varten.
- Sido sähköjohto kerälle tarranauhan (63) avulla.
- Kanna sähkötyökalua kuljetuskahvan (3) avulla tai sahapöydän kylkien kädensijoista (27).

► Käytä sähkötyökalun kuljetukseen vain kuljetusvarusteita, ei missään tapauksessa suojuksia.

## Hoito ja huolto

### Huolto ja puhdistus

- Irrota pistotulppa pistorasiasta ennen kaikkia sähkötyökaluun kohdistuvia töitä.
- Pidä sähkötyökalu ja tuuletusaukot puhtaina luotettavan ja turvallisen työskentelyn varmistamiseksi.

Jos sähköjohto täytyy vaihtaa, uuden johdon saa asentaa turvallisuussyistä vain Bosch-huolto tai Boschin valtuuttama huoltokorjaamo.

Heilurusuojuksen täytyy aina liikkua esteettömästi ja sulkeutua automaattisesti. Pidä siksi heilurusuojuksen ympäristö aina puhtaana.

Poista jokaisen työkerran jälkeen pöly ja purut paineilmalla tai siveltimellä.

Puhdista liukurulla (6) säännöllisin väliajoin.

Kun haluat puhdistaa laseryksikön, käännä laserin suojusta (64) ulospäin ja poista pöly siveltimen avulla (katso kuva Y).

## Lisätarvikkeet

	Tuotenumero
Ruuvipuristin	1 609 B04 224
Kulutuslevyt	1 609 B03 717
Pölypussi	1 609 B05 010
Pituusohjain	1 609 B02 365
Pituusohjaimen lukitusruuvi	1 609 B00 263

### Sahanterät puun, levyjen, paneelien ja listojen sahaustöihin

Sahanterä 216 x 30 mm, 48 ham- masta	2 608 640 641
---	---------------

### Sahanterät muovin ja kirjometallien sahaustöihin

Sahanterä 216 x 30 mm, 80 ham- masta	2 608 640 447
---	---------------

Sahanterä 216 x 25,4 mm, 80 ham- masta	2 608 642 993
---	---------------

### Sahanterät kaikkien laminaattilattoiden sahaustöihin

Sahanterä 216 x 30 mm, 60 ham- masta	2 608 642 133
---	---------------

Sahanterä 216 x 25,4 mm, 60 ham- masta	2 608 642 995
---	---------------

## Asiakaspalvelu ja käyttöneuvonta

Asiakaspalvelu vastaa tuotteesi korjausta ja huoltoa sekä varaosia koskeviin kysymyksiin. Räjähetykuvat ja varaosatiedot ovat myös verkko-osoitteessa: [www.bosch-pt.com](http://www.bosch-pt.com)

Bosch-käyttöneuvontatiimi vastaa mielellään tuotteita ja tarvikkeita koskeviin kysymyksiin.

Ilmoita kaikissa kyselyissä ja varaosatilauksissa 10-numeroinen tuotenumero, joka on ilmoitettu tuotteen mallikilvessä.

### Suomi

Robert Bosch Oy  
Bosch-keskushuolto  
Pakkalantie 21 A  
01510 Vantaa  
Voitte tilata varaosat suoraan osoitteesta [www.bosch-pt.fi](http://www.bosch-pt.fi).  
Puh.: 0800 98044  
Faksi: 010 296 1838  
[www.bosch.fi](http://www.bosch.fi)

### Hävitys

Sähkötyökalu, lisätarvikkeet ja pakkaukset tulee toimittaa ympäristöstävälliseen uusiokäyttöön.



Älä heitä sähkötyökaluja talousjätteisiin!

### Koskee vain EU-maita:

Eurooppalaisen käytöstä poistettuja sähkö- ja elektroniikkalaitteita koskevan direktiivin 2012/19/EU ja sitä vastaavan kansallisen lainsäädännön mukaan käyttökeltvottomat sähkötyökalut tulee kerätä erikseen ja toimittaa ympäristöstävälliseen uusiokäyttöön.

## Ελληνικά

## Υποδειξεις ασφαλειας

### Γενικές υποδείξεις ασφαλείας για ηλεκτρικά εργαλεία

#### **ΠΡΟΕΙΔΟ-ΠΟΙΗΣΗ**

Διαβάστε όλες τις υποδείξεις ασφαλείας, οδηγίες, εικονογραφήσεις και όλα τα

τεχνικά στοιχεία, που συνοδεύουν αυτό το ηλεκτρικό εργαλείο. Αμέλειες κατά την τήρηση των ακόλουθων

υποδείξεων μπορεί να προκαλέσουν ηλεκτροπληξία, πυρκαγιά και/ή σοβαρούς τραυματισμούς.

**Φυλάξτε όλες τις προειδοποιητικές υποδείξεις και οδηγίες για κάθε μελλοντική χρήση.**

Ο όρος «ηλεκτρικό εργαλείο» που χρησιμοποιείται στις προειδοποιητικές υποδείξεις αναφέρεται σε ηλεκτρικά εργαλεία που τροφοδοτούνται από το ηλεκτρικό δίκτυο (με ηλεκτρικό καλώδιο) καθώς και σε ηλεκτρικά εργαλεία που τροφοδοτούνται από μπαταρία (χωρίς ηλεκτρικό καλώδιο).

### Work area safety

- ▶ Διατηρείτε τον χώρο εργασίας καθαρό και καλά φωτισμένο. Ρύπανση ή σκοτεινές περιοχές προκαλούν ατυχήματα.
- ▶ Μην εργάζεστε με το ηλεκτρικό εργαλείο σε περιβάλλον, όπου υπάρχει κίνδυνος έκρηξης, όπως με την παρουσία εύφλεκτων υγρών, αερίων ή σκόνης. Τα ηλεκτρικά εργαλεία δημιουργούν σπινθηρισμό ο οποίος μπορεί να αναφλέξει τη σκόνη ή τις αναθυμιάσεις.
- ▶ Όταν χρησιμοποιείτε το ηλεκτρικό εργαλείο, κρατάτε μακριά τα παιδιά και άλλα τυχόν παρευρισκόμενα άτομα. Σε περίπτωση απόσπασης της προσοχής σας μπορεί να χάσετε τον έλεγχο του εργαλείου.

### Electrical safety

- ▶ Το φως του ηλεκτρικού εργαλείου πρέπει να ταιριάζει στην πρίζα. Μην τροποποιήσετε το φως με κανέναν τρόπο. Μην χρησιμοποιείτε φως προσαρμογής σε συνδυασμό με γεωμένα ηλεκτρικά εργαλεία. Αμεταποίητα φως και κατάλληλες πρίζες μειώνουν τον κίνδυνο ηλεκτροπληξίας.

- ▶ **Αποφεύγετε την επαφή του σώματός σας με γειωμένες επιφάνειες, όπως σωλήνες, θερμοαντικά σώματα (καλοριφέρ), κουζίνες ή ψυγεία.** Όταν το σώμα σας είναι γειωμένο αυξάνεται ο κίνδυνος ηλεκτροπληξίας.
- ▶ **Μην εκθέτετε τα ηλεκτρικά εργαλεία στη βροχή ή στην υγρασία.** Η διείσδυση νερού σ' ένα ηλεκτρικό εργαλείο αυξάνει τον κίνδυνο ηλεκτροπληξίας.
- ▶ **Μην τραβάτε το καλώδιο. Μη χρησιμοποιείτε το καλώδιο για τη μεταφορά ή το τράβηγμα για την αποσύνδεση του ηλεκτρικού εργαλείου. Κρατάτε το καλώδιο μακριά από θερμότητα, λάδι, κοφτερές ακμές ή κινούμενα εξαρτήματα.** Τυχόν χαλασμένα ή περιπλεγμένα ηλεκτρικά καλώδια αυξάνουν τον κίνδυνο ηλεκτροπληξίας.
- ▶ **Όταν εργάζεστε μ' ένα ηλεκτρικό εργαλείο στην ύπαιθρο, χρησιμοποιείτε καλώδιο επέκτασης (μπαταντζά) που είναι κατάλληλο και για εξωτερική χρήση.** Η χρήση καλωδίων επιμήκυνσης κατάλληλων για υπαίθριους χώρους ελαττώνει τον κίνδυνο ηλεκτροπληξίας.
- ▶ **Όταν η χρήση του ηλεκτρικού εργαλείου σε υγρό περιβάλλον είναι αναπόφευκτη, τότε χρησιμοποιήστε ένα προστατευτικό διακόπτη διαρροής (διακόπτης FI/RCD).** Η χρήση ενός προστατευτικού διακόπτη διαρροής ελαττώνει τον κίνδυνο ηλεκτροπληξίας.

#### Ασφάλεια προσώπων

- ▶ **Να είστε σε επαγρύπνηση, δίνετε προσοχή στην εργασία που κάνετε και χρησιμοποιείτε το ηλεκτρικό εργαλείο με περίσκεψη. Μη χρησιμοποιείτε το ηλεκτρικό εργαλείο όταν είστε κουρασμένοι ή υπό την επήρεια ναρκωτικών, οιονοπέυματος ή φαρμάκων.** Μια στιγμήα απροσεξία κατά το χειρισμό του ηλεκτρικού εργαλείου μπορεί να οδηγήσει σε σοβαρούς τραυματισμούς.
- ▶ **Χρησιμοποιείτε τον προσωπικό εξοπλισμό προστασίας. Φοράτε πάντα προστατευτικά γυαλιά.** Ο κατάλληλος προστατευτικός εξοπλισμός, όπως μάσκα προστασίας από σκόνη, αντιολισθητικά υποδήματα ασφαλείας, προστατευτικό κράνος ή ωτασπίδες, ανάλογα με τις εκάστοτε συνθήκες, ελαττώνει τον κίνδυνο τραυματισμών.
- ▶ **Αποφεύγετε την αθέλητη εκκίνηση. Βεβαιωθείτε, ότι ο διακόπτης είναι στη θέση Off, πριν συνδέσετε το ηλεκτρικό εργαλείο με την πηγή τροφοδοσίας και/ή την μπαταρία καθώς και πριν το παραλάβετε ή το μεταφέρετε.** Όταν μεταφέρετε τα ηλεκτρικά εργαλεία έχοντας το δάχτυλό σας στο διακόπτη ή όταν συνδέσετε τα ηλεκτρικά εργαλεία με την πηγή ρεύματος όταν αυτά είναι ακόμη στη θέση ON, τότε δημιουργείται κίνδυνος τραυματισμών.
- ▶ **Απομακρύνετε από το ηλεκτρικό εργαλείο τυχόν εξαρτήματα ρύθμισης ή κλειδιά πριν θέσετε το ηλεκτρικό εργαλείο σε λειτουργία.** Ένα εργαλείο ή κλειδί συναρμολογημένο σ' ένα περιστρεφόμενο τμήμα ενός ηλεκτρικού εργαλείου μπορεί να οδηγήσει σε τραυματισμούς.
- ▶ **Προσέχετε πως στέκεστε. Φροντίζετε για την ασφαλή στάση του σώματός σας και διατηρείτε πάντοτε την**

**ισορροπία σας.** Έτσι μπορείτε να ελέγξετε καλύτερα το ηλεκτρικό εργαλείο σε περιπτώσεις απροσδόκητων περιστάσεων.

- ▶ **Φοράτε σωστή ενδυμασία. Μη φοράτε φαρδιά ρούχα ή κοσμήματα. Κρατάτε τα μαλλιά και τα ρούχα σας μακριά από τα κινούμενα εξαρτήματα.** Χαλαρή ενδυμασία, κοσμήματα ή μακριά μαλλιά μπορεί να εμπλακούν στα κινούμενα εξαρτήματα.
- ▶ **Όταν υπάρχει η δυνατότητα σύνδεσης διατάξεων αναρρόφησης ή συλλογής σκόνης, βεβαιωθείτε ότι αυτές είναι συνδεδεμένες και ότι χρησιμοποιούνται σωστά.** Η χρήση μιας αναρρόφησης σκόνης μπορεί να ελαττώσει τον κίνδυνο που προκαλείται από τη σκόνη.
- ▶ **Μην εφησυχάζετε σε μια λάθος ασφάλεια και μην αφήφατε τους κανόνες ασφαλείας για τα ηλεκτρικά εργαλεία, ακόμα και όταν μετά από συχνή χρήση είστε εξοικειωμένοι με το εργαλείο.** Ένας απρόσεκτος χειρισμός μπορεί μέσα σε κλάσματα του δευτερολέπτου να οδηγήσει σε σοβαρούς τραυματισμούς.

#### Χρήση και φροντίδα των ηλεκτρικών εργαλείων

- ▶ **Μην υπερφορτώνετε το ηλεκτρικό εργαλείο. Χρησιμοποιήστε το σωστό ηλεκτρικό εργαλείο για την εφαρμογή σας.** Με το κατάλληλο ηλεκτρικό εργαλείο εργάζεστε καλύτερα και ασφαλέστερα στην αναφερόμενη περιοχή ισχύος.
- ▶ **Μη χρησιμοποιήσετε ποτέ ένα ηλεκτρικό εργαλείο που έχει χαλασμένο διακόπτη On/Off.** Ένα ηλεκτρικό εργαλείο που δεν μπορείτε πλέον να το θέσετε σε λειτουργία και/ή εκτός λειτουργίας είναι επικίνδυνο και πρέπει να επισκευαστεί.
- ▶ **Αποσυνδέστε το φις από την πρίζα και/ή απομακρύνετε μια αποσπώμενη μπαταρία από το ηλεκτρικό εργαλείο, προτού εκτελέσετε ρυθμίσεις, αλλάξετε εξαρτήματα ή προτού φυλάξετε το ηλεκτρικό εργαλείο.** Αυτά τα προληπτικά μέτρα ασφαλείας μειώνουν τον κίνδυνο από τυχόν αθέλητη εκκίνηση του ηλεκτρικού εργαλείου.
- ▶ **Φυλάγετε τα ηλεκτρικά εργαλεία που δε χρησιμοποιούνται μακριά από παιδιά και μην επιτρέψετε τη χρήση του ηλεκτρικού εργαλείου σε άτομα που δεν είναι εξοικειωμένα με το ηλεκτρικό εργαλείο ή τις οδηγίες για τη λειτουργία του ηλεκτρικού εργαλείου.** Τα ηλεκτρικά εργαλεία είναι επικίνδυνα όταν χρησιμοποιούνται από άπειρα πρόσωπα.
- ▶ **Συντηρείτε τα ηλεκτρικά εργαλεία και τα εξάρτημα. Ελέγχετε, αν τα κινούμενα εξαρτήματα είναι σωστά ευθυγραμμισμένα και προσαρμοσμένα ή μήπως έχουν σπάσει τυχόν εξαρτήματα ή οποιαδήποτε άλλη κατάσταση, η οποία επηρεάζει τη λειτουργία του ηλεκτρικού εργαλείου. Σε περίπτωση βλάβης, επισκευάστε το ηλεκτρικό εργαλείο πριν τη χρήση. Η κακή συντήρηση των ηλεκτρικών εργαλείων αποτελεί αιτία πολλών ατυχημάτων.**
- ▶ **Διατηρείτε τα εργαλεία κοπής κοφτερά και καθαρά.** Προσεκτικά συντηρημένα κοπτικά εργαλεία σφηνώνουν δυσκολότερα και οδηγούνται ευκολότερα.



- ▶ **Χρησιμοποιείτε τα ηλεκτρικά εργαλεία τα εξαρτήματα κτλ. σύμφωνα με αυτές τις οδηγίες, λαμβάνοντας υπόψη τις συνθήκες εργασίας και τις εργασίες που πρέπει να εκτελεστούν.** Η χρησιμοποίηση των ηλεκτρικών εργαλείων για εργασίες που δεν προβλέπονται γι' αυτά μπορεί να δημιουργήσει επικίνδυνες καταστάσεις.
- ▶ **Διατηρείτε τις λαβές και τις επιφάνειες λαβής στεγνές, καθαρές και ελεύθερες από λάδι και γράσο.** Οι ολισθηρές λαβές και επιφάνειες λαβής δεν επιτρέπουν κανέναν ασφαλές χειρισμό και έλεγχο του ηλεκτρικού εργαλείου σε τυχόν απρόβλεπτες καταστάσεις.

#### Σέρβις

- ▶ **Δώστε το ηλεκτρικό εργαλείο σας για συντήρηση από εξειδικευμένο προσωπικό, χρησιμοποιώντας μόνο γνήσια ανταλλακτικά.** Έτσι εξασφαλίζετε τη διατήρηση της ασφάλειας του ηλεκτρικού εργαλείου.

#### Προειδοποιήσεις ασφάλειας για φάλτσοπρίονα

- ▶ **Τα φάλτσοπρίονα προορίζονται για κοπή ξύλου ή ομοειδών προϊόντων ξύλου, δεν μπορεί να χρησιμοποιηθούν με λειαντικούς δίσκους κοπής για κόψιμο σιδηρούχων υλικών, όπως δοκοί, ράβδοι, καρφιά, κ.λπ.** Η λειαντική σκόνη προκαλεί εμπλοκή στα κινούμενα μέρη, όπως ο κάτω προφυλακτήρας. Οι σπινθήρες από τη λειαντική κοπή θα κάψουν τον κάτω προφυλακτήρα, το ένθετο εγκοπής και άλλα πλαστικά μέρη.
- ▶ **Χρησιμοποιείτε σφιγκτήρες, για την υποστήριξη του επεξεργαζόμενου κομματιού, όποτε είναι δυνατόν. Εάν υποστηρίξετε το επεξεργαζόμενο κομμάτι με το χέρι, πρέπει να κρατάτε πάντοτε το χέρι σας το λιγότερο 100 mm από κάθε πλευρά του πριονόδισκου. Μη χρησιμοποιείτε αυτό το πριόνι, για να κόψετε κομμάτια που είναι πολύ μικρά, για να σφιχτούν με ασφάλεια ή να κρατηθούν με το χέρι.** Εάν το χέρι σας είναι τοποθετημένο πολύ κοντά στον πριονόδισκο, υπάρχει αυξημένος κίνδυνος τραυματισμού από την επαφή με τον πριονόδισκο.
- ▶ **Το επεξεργαζόμενο κομμάτι πρέπει να είναι ακίνητο και σφιγμένο ή να συγκρατείται πάνω στον οδηγό και στο τραπέζι. Μη σπρώχνετε το επεξεργαζόμενο κομμάτι πάνω στον πριονόδισκο ή μην κόβετε «ελεύθερα» με οποιονδήποτε τρόπο.** Τα ανεξέλεγκτα ή κινούμενα επεξεργαζόμενα κομμάτια θα μπορούσαν να πεταχτούν με υψηλή ταχύτητα, προκαλώντας τραυματισμό.
- ▶ **Σπρώξτε το πριόνι μέσα στο επεξεργαζόμενο κομμάτι. Μην τραβήξετε το πριόνι μέσα από το επεξεργαζόμενο κομμάτι. Για να κάνετε μια κοπή, σηκώστε την κεφαλή του πριονιού και τραβήξτε την έξω πάνω από το επεξεργαζόμενο κομμάτι χωρίς κοπή, ξεκινήστε τον κινητήρα, πιέστε την κεφαλή του πριονιού κάτω και σπρώξτε το πριόνι μέσα στο επεξεργαζόμενο κομμάτι.** Η κοπή στη διαδρομή έλξης είναι πιθανόν να προκαλέσει την άνοδο του πριονόδισκου στο επάνω μέρος του επεξεργαζόμενου κομματιού και να ριζεί βίαια το συγκρότημα του πριονόδισκου πάνω στο χειριστή.
- ▶ **Ποτέ μην απλώνετε το χέρι σας πάνω από την προβλεπόμενη γραμμή κοπής είτε μπροστά είτε πίσω από τον πριονόδισκο.** Η υποστήριξη του επεξεργαζόμενου κομματιού «σταυρωτά» δηλ. κρατώντας το επεξεργαζόμενο κομμάτι στα δεξιά του πριονόδισκου με το αριστερό σας χέρι ή αντίστροφα είναι πολύ επικίνδυνα.
- ▶ **Μην απλώνετε τα χέρια σας πίσω από τον οδηγό πιο κοντά από 100 mm από κάθε πλευρά του πριονόδισκου, για να αφαιρέσετε τα υπολείμματα ξύλου ή για οποιοδήποτε άλλον λόγο, ενώ ο πριονόδισκος περιστρέφεται γρήγορα.** Η απόσταση του γρήγορα περιστρεφόμενου πριονόδισκου από το χέρι σας μπορεί να μην είναι εμφανής και μπορεί να τραυματιστείτε σοβαρά.
- ▶ **Ελέγξτε το επεξεργαζόμενο κομμάτι σας πριν την κοπή. Εάν το επεξεργαζόμενο κομμάτι είναι κυρτωμένο ή στρεβλωμένο, σφίξτε το με την εξωτερική κυρτωμένη πλευρά να δείχνει προς τον οδηγό. Να βεβαιώνετε πάντοτε, ότι δεν υπάρχει κενό μεταξύ του επεξεργαζόμενου κομματιού, του οδηγού και του τραπέζιού κατά μήκος της γραμμής κοπής.** Τα κυρτά ή στρεβλωμένα επεξεργαζόμενα κομμάτια μπορεί να περιστραφούν ή να μετατοπιστούν και μπορεί να προκαλέσουν το μάγκωμα του γρήγορα περιστρεφόμενου πριονόδισκου κατά την κοπή. Δεν πρέπει να υπάρχουν καρφιά ή ξένα αντικείμενα στο επεξεργαζόμενο κομμάτι.
- ▶ **Μη χρησιμοποιήσετε το πριόνι μέχρι να απομακρυνθούν από το τραπέζι όλα τα εργαλεία, άχρηστα ξύλα, κ.λπ., εκτός από το επεξεργαζόμενο κομμάτι.** Μικρά υπολείμματα ή χαλαρά κομμάτια ξύλου ή άλλα αντικείμενα, τα οποία έρχονται σε επαφή με τον περιστρεφόμενο πριονόδισκο μπορεί να πεταχτούν με υψηλή ταχύτητα.
- ▶ **Κόβετε ταυτόχρονα μόνο ένα επεξεργαζόμενο κομμάτι.** Τα στοιβαγμένα πολλαπλά επεξεργαζόμενα κομμάτια δεν μπορούν να σφιχτούν ή να στηριχτούν επαρκώς και μπορεί να μαγκώσουν στον πριονόδισκο ή να μετατοπιστούν κατά τη διάρκεια της κοπής.
- ▶ **Πριν τη χρήση, βεβαιωθείτε, ότι το φάλτσοπρίονο είναι στερεωμένο ή τοποθετημένο σε μια επίπεδη, σταθερή επιφάνεια εργασίας.** Μια επίπεδη και σταθερή επιφάνεια εργασίας μειώνει τον κίνδυνο να καταστεί το φάλτσοπρίονο ασταθές.
- ▶ **Προγραμματίστε την εργασία σας. Κάθε φορά που αλλάζετε τη ρύθμιση της γωνίας κλίσης ή φάλτσογωνιάς, βεβαιωθείτε, ότι ο ρυθμιζόμενος οδηγός είναι ρυθμισμένος σωστά για την υποστήριξη του επεξεργαζόμενου κομματιού και δεν παρεμποδίζει τον πριονόδισκο ή το σύστημα προστασίας.** Χωρίς να ενεργοποιήσετε το εργαλείο (θέση στο «ON») και χωρίς επεξεργαζόμενο κομμάτι στο τραπέζι, μετακινήστε τον πριονόδισκο σε μια πλήρως προσομοιωμένη κοπή, για να βεβαιωθείτε, ότι δε θα υπάρξει παρεμπόδιση ή κίνδυνος κοπής του οδηγού.
- ▶ **Διαθέστε επαρκή υποστήριξη, όπως επεκτάσεις τραπέζιού, καβαλέτα, κ.λπ. για ένα επεξεργαζόμενο κομμάτι που είναι πιο πλατύ ή πιο μακρύ από την επιφάνεια του τραπέζιού.** Τα επεξεργαζόμενα κομμάτια που είναι πιο μακριά ή πιο πλατιά από το τραπέζι του

- φαλτσοπρίονου μπορεί να ανατραπούν, αν δεν είναι στηριγμένα με ασφάλεια. Εάν το κομμένο κομμάτι ή το επεξεργαζόμενο κομμάτι ανατραπεί, μπορεί να σηκώσει τον κάτω προφυλακτήρα ή να πεταχτεί πάνω στο γρήγορα περιστρεφόμενο πριονόδισκο.
- ▶ **Μη χρησιμοποιείτε άλλο άτομο ως αντικατάσταση μιας επέκτασης τραπεζιού ή ως πρόσθετη υποστήριξη.** Η ασταθής στήριξη του επεξεργαζόμενου κομματιού μπορεί να προκαλέσει την εμπλοκή του πριονόδισκου ή τη μετακίνηση του επεξεργαζόμενου κομματιού κατά τη διάρκεια της λειτουργίας της κοπής, τραβώντας εσάς και το βοηθό πάνω στο γρήγορα περιστρεφόμενο πριονόδισκο.
  - ▶ **Το κομμένο κομμάτι δεν πρέπει να μαγκωθεί ή να πιεστεί με οποιοδήποτε τρόπο πάνω στον γρήγορα περιστρεφόμενο πριονόδισκο.** Εάν περιορίζεται, π.χ. χρησιμοποιώντας αναστολείς μήκους, το κομμένο κομμάτι μπορεί να σφηνώσει πάνω στον πριονόδισκο και να πιναχτεί με δύναμη.
  - ▶ **Χρησιμοποιείτε πάντοτε έναν σφικτήρα ή ένα προσάρτημα, σχεδιασμένο για τη σωστή υποστήριξη στογγυλού υλικού, όπως ράβδοι ή σωλήνες.** Οι ράβδοι έχουν την τάση να κυλήσουν ενώ κόβονται, με αποτέλεσμα ο πριονόδισκος να μπορεί να «αρπάξει» και να τραβήξει το επεξεργαζόμενο κομμάτι μαζί με το χέρι σας πάνω στον πριονόδισκο.
  - ▶ **Αφήστε τον πριονόδισκο να φθάσει στην πλήρη ταχύτητα πριν την επαφή με το επεξεργαζόμενο κομμάτι.** Αυτό θα μειώσει τον κίνδυνο, να πεταχτεί το επεξεργαζόμενο κομμάτι.
  - ▶ **Εάν το επεξεργαζόμενο κομμάτι ή ο πριονόδισκος μπλοκάρει, απενεργοποιήστε το φαλτσοπρίονο.** Περιμένετε να σταματήσουν όλα τα κινούμενα μέρη και τραβήξτε το φως από την πρίζα του ρεύματος και/ή αφαιρέστε την μπαταρία. Μετά φροντίστε να ελευθερώσετε το μπλοκαρισμένο υλικό. Εάν συνεχίσετε το πριονισμό με ένα μπλοκαρισμένο επεξεργαζόμενο κομμάτι, μπορεί να προκύψει απώλεια του ελέγχου ή ζημιά στο φαλτσοπρίονο.
  - ▶ **Μετά την ολοκλήρωση της κοπής, αφήστε το διακόπτη ελεύθερο, κρατήστε την κεφαλή του πριονιού κάτω και περιμένετε να σταματήσει ο πριονόδισκος, προτού αφαιρέσετε το κομμένο κομμάτι.** Όταν φθάνετε με το χέρι σας κοντά στον επιβραδυνόμενο πριονόδισκο είναι επικίνδυνο.
  - ▶ **Κρατάτε τη λαβή σταθερά, όταν κάνετε μια ελλιπή κοπή ή όταν αφήνετε ελεύθερο τον διακόπτη, προτού η κεφαλή του πριονιού να βρίσκεται εντελώς στην κάτω θέση.** Η δράση πέδησης του πριονιού μπορεί να προκαλέσει ένα ξαφνικό τράβηγμα της κεφαλής του πριονιού προς τα κάτω, με αποτέλεσμα κίνδυνο τραυματισμού.
  - ▶ **Διατηρείτε τη θέση εργασίας σας καθαρή.** Τα μείγματα υλικών είναι ιδιαίτερα επικίνδυνα. Η σκόνη ελαφρών μετάλλων μπορεί να αναφλεγεί ή να εκραγεί.
  - ▶ **Μη χρησιμοποιείτε μη κοφτερούς, ραγισμένους ή/και στρεβλωμένους πριονόδισκους. Μη κοφτεροί πριονόδισκοι ή πριονόδισκοι με λάθος κατευθυνόμενη**

**οδόντωση αυξάνουν την τριβή εξαιτίας της πολύ στενής σχισμής πριονίσματος, προκαλούν σφίνωμα του πριονόδισκου και κλότσημα.**

- ▶ **Μη χρησιμοποιείτε πριονόδισκους από ταχυάλυβα υψηλής κραμάτωσης (χάλυβα HSS).** Τέτοιοι πριονόδισκοι μπορεί να σπάσουν εύκολα.
- ▶ **Χρησιμοποιείτε πάντοτε πριονόδισκους με σωστό μέγεθος και σχήμα (ρομβοειδές σε αντίθεση με το κυκλικό) οπών του άξονα υποδοχής.** Οι πριονόδισκοι που δεν ταιριάζουν με τα υλικά στερέωσης του πριονιού θα περιστρέφονται έκκεντρα, προκαλώντας την απώλεια του ελέγχου.
- ▶ **Μην αντικαταστήσετε το ενσωματωμένο λέιζερ με ένα λέιζερ διαφορετικού τύπου.** Ένα λέιζερ που δεν ταιριάζει σ' αυτό το ηλεκτρικό εργαλείο μπορεί να δημιουργήσει κινδύνους σωματικών βλαβών.
- ▶ **Μην αφαιρείτε ποτέ αποκόμματα, απόβλητα ξύλου ή παρόμοια από την περιοχή κοπής, όταν το ηλεκτρικό εργαλείο βρίσκεται σε λειτουργία.** Οδηγήστε πρώτα τον βραχίονα του εργαλείου στη θέση ηρεμίας και ακολουθώντας απενεργοποιείτε το ηλεκτρικό εργαλείο.
- ▶ **Μην πάστετε τον πριονόδισκο μετά την εργασία, προτού να κρυσώσει.** Κατά τη διάρκεια της εργασίας ο πριονόδισκος ζεσταίνεται υπερβολικά.
- ▶ **Μην καταστρέψετε ποτέ τις προειδοποιητικές πινακίδες που βρίσκονται στο ηλεκτρικό εργαλείο.**
- ▶ **Το ηλεκτρικό εργαλείο παραδίδεται με μια προειδοποιητική πινακίδα (βλέπε πίνακα "Σύμβολα και η σημασία τους").**



**Μην κατευθύνετε την ακτίνα λέιζερ πάνω σε πρόσωπα ή ζώα και μην κοιτάξετε οι ίδιοι κατευθείαν στην άμεση ή ανακλώμενη ακτίνα λέιζερ.** Έτσι μπορεί να τυφλώσετε

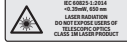
- άτομα, να προκαλέσετε ατυχήματα ή να βλάψετε τα μάτια σας.
- ▶ **Σε περίπτωση που η ακτίνα λέιζερ πέσει στα μάτια σας, πρέπει να κλείσετε τα μάτια συνειδητά και να απομακρύνετε το κεφάλι σας αμέσως από την ακτίνα.**
  - ▶ **Μη χρησιμοποιείτε κανένα οπτικό όργανο εστίασης, όπως διόπτρες κτλ. για να παρατηρείτε την πηγή ακτινοβολίας.** Μπορεί έτσι να προξενήσετε βλάβη στα μάτια σας.
  - ▶ **Μην κατευθύνετε την ακτίνα λέιζερ πάνω σε άτομα, τα οποία κοιτούν μέσα από διόπτρες ή άλλο παρόμοιο όργανο.** Μπορεί έτσι να προξενήσετε βλάβη στα μάτια τους.
  - ▶ **Μην προβείτε σε καμία αλλαγή στη διάταξη λέιζερ.** Τις δυνατότητες ρύθμισης που περιγράφονται σε αυτές τις οδηγίες λειτουργίας μπορείτε να τις χρησιμοποιήσετε χωρίς κίνδυνο.

## Σύμβολα

Τα σύμβολα που ακολουθούν μπορεί να έχουν σημασία για το χειρισμό του ηλεκτρικού εργαλείου σας. Παρακαλούμε αποτυπώστε στη μνήμη σας τα σύμβολα και τη σημασία τους. Η

ασστή ερμηνεία των συμβόλων συμβάλλει στον καλύτερο και ασφαλέστερο χειρισμό του ηλεκτρικού σας εργαλείου.

### Σύμβολα και η σημασία τους



**Ακτίνα λέιζερ**  
Μην κοιτάτε απευθείας με οπτικά τηλεσκόπια  
Κατηγορία λέιζερ 1M



**Μη βάζετε τα χέρια σας στην περιοχή πριονίσματος, όταν το ηλεκτρικό εργαλείο βρίσκεται σε λειτουργία.**  
Κίνδυνος τραυματισμού σε περίπτωση επαφής με τον πριονόδισκο.



**Φοράτε μάσκα προστασίας από τη σκόνη.**



**Φοράτε προστατευτικά γυαλιά.**



**Φοράτε ωτασπίδες.** Η επίδραση του θορύβου μπορεί να οδηγήσει σε απώλεια της ακοής.



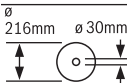
**Επικίνδυνος τομέας! Κρατάτε τα χέρια σας, τα δάχτυλά σας ή/και τα μπράτσα σας όσο το δυνατό πιο μακριά από αυτόν τον τομέα.**

1	3500 min <sup>-1</sup>	
2	3800 min <sup>-1</sup>	
3	4100 min <sup>-1</sup>	
4	4400 min <sup>-1</sup>	
5	4700 min <sup>-1</sup>	
6	5300 min <sup>-1</sup>	

Ο πίνακας δείχνει τη συνιστώμενη βαθμίδα αριθμού στροφών ανάλογα με το επεξεργαζόμενο υλικό: Αλουμίνιο, συνθετικό υλικό, ξύλο.

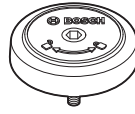


Κατά το πριόνισμα κάθετων φάλτσωνικών πρέπει οι ρυθμιζόμενες ράγες οδήγησης να τραβηχτούν προς τα έξω ή να αφαιρεθούν εντελώς.



Να δίνετε προσοχή στις διαστάσεις του πριονόδισκου. Η διάμετρος της τρύπας πρέπει να ταιριάζει χωρίς ανοχή (κενό) στον άξονα εργαλείου. Σε περίπτωση που η χρήση συστολών είναι απαραίτητη, προσέξτε, ώστε οι διαστάσεις της συστολής να ταιριάζουν με το πάχος του βασικού στελέχους και με τη διάμετρο της οπής του πριονόδισκου καθώς και με τη διάμετρο του άξονα του εργαλείου. Χρησιμοποιείτε κατά το δυνατόν τις συμπαριδιδόμενες μαζί με τον πριονόδισκο συστολές. Η διάμετρος του πριονόδισκου πρέπει να αντιστοιχεί στην ένδειξη πάνω στο σύμβολο.

### Σύμβολα και η σημασία τους



Δείχνει τη φορά περιστροφής του πείρου SDS για το σφίξιμο του πριονόδισκου (αντίθετα στη φορά των δεικτών του ρολογιού) και για το λύσιμο του πριονόδισκου (προς τη φορά των δεικτών του ρολογιού).



**Μοχλός σύσφιξης κλειστός:**  
Η ρυθμιζόμενη κάθετη φάλτσογωνιά του βραχίονα του εργαλείου συγκρατείται.

**Μοχλός σύσφιξης ανοιχτός:**  
Μπορούν να ρυθμιστούν κάθετες φάλτσογωνιές.

### Περιγραφή προϊόντος και ισχύος



**Διαβάστε όλες τις υποδείξεις ασφαλείας και τις οδηγίες.** Η μη τήρηση των υποδείξεων ασφαλείας και των οδηγιών μπορεί να προκαλέσει ηλεκτροπληξία, πυρκαγιά και/ή σοβαρούς τραυματισμούς.

Προσέξτε παρακαλώ τις εικόνες στο μπροστινό μέρος των οδηγιών λειτουργίας.

### Χρήση σύμφωνα με τον προορισμό

Το ηλεκτρικό εργαλείο προορίζεται σαν σταθερό εργαλείο για την εκτέλεση κατά μήκος και εγκάρσιων κοπών σε ξύλο. Επιπλέον είναι δυνατές οριζόντιες φάλτσογωνιές από  $-52^\circ$  έως  $+60^\circ$  καθώς και κάθετες φάλτσογωνιές από  $47^\circ$  (αριστερή πλευρά) έως  $47^\circ$  (δεξιά πλευρά). Η ισχύς του ηλεκτρικού εργαλείου επιτρέπει την κοπή σκληρών και μαλακών ξύλων καθώς και μορισσανιδών και ινοσανιδών. Όταν χρησιμοποιήσετε κατάλληλους πριονόδισκους μπορείτε να κόψετε διατομές αλουμινίου και πλαστικά υλικά.

### Απεικονιζόμενα στοιχεία

Η απαρίθμηση των απεικονιζόμενων στοιχείων αναφέρεται στην απεικόνιση του ηλεκτρικού εργαλείου στη σελίδα γραφικών.

- (1) Διάταξη έλξης
- (2) Απόρριψη πριονιδιών
- (3) Λαβή μεταφοράς
- (4) Βίδα ρύθμισης του οδηγού βάθους
- (5) Προστατευτικό κάλυμμα λέιζερ
- (6) Ράουλο ολίσθησης
- (7) Κλείδωμα ενεργοποίησης του διακόπτη ON/OFF
- (8) Διακόπτης On/Off
- (9) Χειρολαβή
- (10) Προφυλακτήρας
- (11) Παλινδρομικός προφυλακτήρας
- (12) Πριονόδισκος
- (13) Επέκταση του τραπέζιου πριονίσματος
- (14) Ράγα οδήγησης

- (15) Ρυθμιζόμενη ράγα οδήγησης  
 (16) Τραπέζι πριονίσματος  
 (17) Μοχλός σύσφιξης της επέκτασης του τραπεζιού πριονίσματος  
 (18) Κλίμακα για φαλτοσγωνιά (οριζόντια)  
 (19) Ένθετη πλάκα  
 (20) Σφικτήρας ασφάλισης  
 (21) Λαβή ακινητοποίησης για κάθε είδους επιθυμητές γωνίες (οριζόντια)  
 (22) Μοχλός για προρύθμιση φαλτοσγωνιάς (οριζόντια)  
 (23) Προστασία ανατροπής  
 (24) Δείκτης γωνίας για φαλτοσγωνιά (οριζόντια)  
 (25) Εγκοπές για στάνταρ φαλτοσγωνιές (οριζόντια)  
 (26) Τρύπες για συναρμολόγηση  
 (27) Εσοχές λαβής  
 (28) Νταβίδι  
 (29) Οδηγός στάνταρ φαλτοσγωνιάς 45°, 22,5° και 33,9° (κάθετα)  
 (30) Κλίμακα για φαλτοσγωνιά (κάθετα)  
 (31) Δείκτης γωνίας για δεξιά περιοχή φαλτοσγωνιάς (κάθετα)  
 (32) Οδηγός βάθους  
 (33) Βίδα σταθεροποίησης της διάταξης έλξης  
 (34) Κλειδί εσωτερικού εξαγώνου (5 mm)  
 (35) Τρύπες για νταβίδι  
 (36) Οδηγός μήκους<sup>A)</sup>  
 (37) Ασφάλεια μεταφοράς  
 (38) Ρυθμιστής αριθμού στροφών  
 (39) Προειδοποιητική πινακίδα λέιζερ  
 (40) Διακόπτης On/Off για λέιζερ (μαρκάρισμα της γραμμής κοπής)  
 (41) Μοχλός σύσφιξης για κάθε φαλτοσγωνιά (κάθετα)  
 (42) Δείκτης γωνίας για αριστερή περιοχή φαλτοσγωνιάς (κάθετα)  
 (43) Αποτροπέας πριονιδιών  
 (44) Οδηγός για στάνταρ φαλτοσγωνιά 0° (κάθετα)  
 (45) Κλειδώμα άξονα  
 (46) Βίδα κεφαλής εσωτερικού εξαγώνου για τη στερέωση του πριονόδισκου  
 (47) Φλάντζα σύσφιξης  
 (48) Έξοδος ακτίνας λέιζερ  
 (49) Εσωτερική φλάντζα σύσφιξης  
 (50) Μπουλόνι SDS  
 (51) Βίδα ασφάλισης της ρυθμιζόμενης ράγας οδήγησης  
 (52) Ράβδος με σπείρωμα  
 (53) Βίδες για πλάκα στήριξης  
 (54) Βίδα ασφάλισης του οδηγού μήκους<sup>A)</sup>  
 (55) Βίδα σύσφιξης του οδηγού μήκους<sup>A)</sup>  
 (56) Βίδα ρύθμισης για την τοποθέτηση του λέιζερ (παράλληλισμός)  
 (57) Βίδα για δείκτη γωνίας (κάθετα)  
 (58) Βίδα αναστολής για φαλτοσγωνιά 0° (κάθετα)  
 (59) Βίδα αναστολής για αριστερή περιοχή φαλτοσγωνιάς (κάθετα)  
 (60) Βίδα αναστολής για δεξιά περιοχή φαλτοσγωνιάς (κάθετα)  
 (61) Βίδες ρύθμισης της κλίμακας (18) για φαλτοσγωνιά (οριζόντια)  
 (62) Βίδα για δείκτη γωνίας (οριζόντια)  
 (63) Ταινία πρόσφυσης  
 (64) Κάλυμμα του φακού λέιζερ

A) **Εξαρτήματα που απεικονίζονται ή περιγράφονται δεν περιέχονται στη στάνταρ συσκευασία. Τον πλήρη κατάλογο εξαρτημάτων μπορείτε να τον βρείτε στο πρόγραμμα εξαρτημάτων.**

## Τεχνικά στοιχεία

Σταθερό φαλτοσπίριο Radial		GCM 8 SDE	
Κωδικός αριθμός		<b>3 601 M19 2..</b>	<b>3 601 M19 2B.</b>
Ονομαστική ισχύς	W	1600	1400
Αριθμός στροφών χωρίς φορτίο	στροφές/λεπτό	3.500–5.300	3.500–5.300
Περιορισμός ρεύματος εκκίνησης		●	●
Τύπος λέιζερ	nm	650	650
	mW	< 0,39	< 0,39
Κατηγορία λέιζερ		1M	1M
Απόκλιση ακτίνας λέιζερ	mrad (πλήρης γωνία)	1,0	1,0
Βάρος κατά EPTA-Procedure 01:2014	kg	18,9	18,9
Βαθμός προστασίας		□/ II	□/ II
<b>Διαστάσεις για κατάλληλους πριονόδισκους</b>			
Διάμετρος πριονόδισκου	mm	216	216

Σταθερό φαλτσοπρίονο Radial		GCM 8 SDE	
Πάχος στελέχους	mm	1,3-1,8	1,3-1,8
Μέγιστο πλάτος κοπής	mm	3,3	3,3
Διάμετρος τρύπας	mm	30	25,4

Επιτρεπτές διαστάσεις επεξεργαζόμενου κομματιού (βλέπε «Επιτρεπτές διαστάσεις του επεξεργαζόμενου κομματιού», Σελίδα 161)

Τα στοιχεία ισχύουν για μια ονομαστική τάση [U] 230 V. Σε περίπτωση που υπάρχουν αποκλίσεις τάσεων και στις ειδικές για κάθε χώρα εκδόσεις αυτά τα στοιχεία μπορεί να διαφέρουν.

## Πληροφορία για το θόρυβο

Τιμές εκπομπής θορύβου υπολογισμένες κατά **EN 62841-3-9**.

H A-σταθμισμένη ηχητική στάθμη του ηλεκτρικού εργαλείου ανέρχεται τυπικά στα: Στάθμη ηχητικής πίεσης **98 dB(A)**, στάθμη ηχητικής ισχύος **108 dB(A)**. Ανασφάλεια K = **3 dB**.

### Φοράτε προστασία ακοής!

H τιμή εκπομπής θορύβου που αναφέρεται σ' αυτές τις οδηγίες έχει μετρηθεί σύμφωνα με μια διαδικασία μέτρησης τυποποιημένη και μπορεί να χρησιμοποιηθεί στη σύγκριση διαφόρων ηλεκτρικών εργαλείων. Είναι επίσης κατάλληλη για έναν προσωρινό υπολογισμό της εκπομπής θορύβου.

H αναφερόμενη τιμή εκπομπής θορύβου αντιπροσωπεύει τις βασικές χρήσεις του ηλεκτρικού εργαλείου. Σε περίπτωση, όμως, που το ηλεκτρικό εργαλείο θα χρησιμοποιηθεί διαφορετικά, με μη προτεινόμενα εργαλεία ή χωρίς επαρκή συντήρηση, τότε η τιμή εκπομπής θορύβου μπορεί να είναι και αυτή διαφορετική. Αυτό μπορεί να αυξήσει σημαντικά την εκπομπή θορύβου κατά τη συνολική διάρκεια ολόκληρου του χρονικού διαστήματος που εργάζεστε.

Για την ακριβή εκτίμηση των εκπομπών θορύβου θα πρέπει να λαμβάνονται επίσης υπόψη και οι χρόνοι κατά τη διάρκεια των οποίων το εργαλείο βρίσκεται εκτός λειτουργίας ή λειτουργεί, χωρίς όμως στην πραγματικότητα να χρησιμοποιείται. Αυτό μπορεί να μειώσει σημαντικά τις εκπομπές θορύβου κατά τη συνολική διάρκεια του χρόνου εργασίας.

## Συναρμολόγηση

- ▶ **Να αποφεύγετε την αθέλητη εκκίνηση του ηλεκτρικού εργαλείου. Κατά τη συναρμολόγηση καθώς και κατά την εκτέλεση οποιωνδήποτε εργασιών στο ίδιο το ηλεκτρικό εργαλείο το φως δεν πρέπει να είναι συνδεδεμένο με το ηλεκτρικό δίκτυο.**

### Περιεχόμενο συσκευασίας

Πριν τη θέση σε λειτουργία για πρώτη φορά του ηλεκτρικού εργαλείου ελέγξτε, εάν παραδόθηκαν όλα τα πιο κάτω αναφερόμενα εξαρτήματα:

- Σταθερό φαλτσοπρίονο Radial με συναρμολογημένο πριονόδισκο
- Νταβίδι (28)
- Κλειδί εσωτερικού εξαγώνου (34)
- Μπουλόνι SDS (50)

**Υπόδειξη:** Ελέγξτε το ηλεκτρικό εργαλείο για τυχόν βλάβες ή ζημιές.

Πριν συνεχίσετε να χρησιμοποιείτε το ηλεκτρικό εργαλείο πρέπει να ελέγξετε προσεκτικά, αν οι διατάξεις προστασίας και τυχόν εξαρτήματα με μικρές ζημιές λειτουργούν άψογα και

σύμφωνα με τον προορισμό τους. Βεβαιωθείτε ότι τα κινητά εξαρτήματα λειτουργούν άριστα και δε σφηνώνουν καθώς και ότι δεν υπάρχουν χαλασμένα εξαρτήματα. Όλα τα εξαρτήματα πρέπει να είναι σωστά συναρμολογημένα και να εκπληρώνουν όλες τις προϋποθέσεις που είναι απαραίτητες για την εξασφάλιση μιας άψογης λειτουργίας.

Χαλασμένες προστατευτικές διατάξεις και χαλασμένα εξαρτήματα πρέπει να προσκομίζονται σε ένα αναγνωρισμένο ειδικό συνεργείο για επισκευή ή αντικατάσταση.

### Σταθερή ή μεταβλητή συναρμολόγηση

- ▶ **Για να μπορέσετε να χειριστείτε το ηλεκτρικό εργαλείο ασφαλώς πρέπει, πριν το χρησιμοποιήσετε, να το συναρμολογήσετε επάνω σε μια επίπεδη και σταθερή επιφάνεια (π. χ. τραπέζι εργασίας).**

### Συναρμολόγηση επάνω σε μια επιφάνεια εργασίας (βλέπε εικόνες A1-A2)

- Στερεώστε το ηλεκτρικό εργαλείο με μια κατάλληλη κοχλιοσύνδεση επάνω στην επιφάνεια εργασίας. Σε αυτό εξυπηρετούν οι τρύπες (26).

ή

- στερεώστε το ηλεκτρικό εργαλείο επάνω στην επιφάνεια εργασίας σφίγγοντας τα πόδια του με νταβίδια από το κοινό εμπόριο.

### Συναρμολόγηση πάνω σε τραπέζι εργασίας Bosch

Τα GTA τραπέζια εργασίας της Bosch προσφέρουν στο ηλεκτρικό εργαλείο γερό κράτημα επάνω σε οποιαδήποτε επιφάνεια χάρη στα ρυθμιζόμενα πόδια τους. Τα στηρίγματα των επεξεργαζόμενων κομματιών των τραπέζιων εργασίας συμβάλλουν στην υποστήριξη μακρών επεξεργαζόμενων κομματιών.

- ▶ **Διαβάστε όλες τις προειδοποιητικές υποδείξεις και οδηγίες που συνοδεύουν το τραπέζι εργασίας.** Αμέλειες κατά την τήρηση των προειδοποιητικών υποδείξεων και των οδηγιών μπορεί να έχουν σαν συνέπεια ηλεκτροπληξία, πυρκαγιά ή/και σοβαρούς τραυματισμούς.
- ▶ **Στήστε σωστά το τραπέζι εργασίας πριν συναρμολογήσετε το ηλεκτρικό εργαλείο.** Το σωστό στήσιμο του τραπέζιου εργασίας εξουδετερώνει τον κίνδυνο κατάρρευσης του τραπέζιου.
- Το ηλεκτρικό εργαλείο πρέπει να συναρμολογείται επάνω στο τραπέζι εργασίας όταν αυτό βρίσκεται στη θέση μεταφοράς.

### Ευέλικτη τοποθέτηση (δε συνίσταται!) (βλέπε εικόνα A3)

Εάν σε εξαιρετικές περιπτώσεις δεν είναι δυνατό, να συναρμολογηθεί το ηλεκτρικό εργαλείο πάνω σε μια επίπεδη και σταθερή επιφάνεια εργασίας, μπορείτε βοηθητικά να το τοποθετήσετε με προστασία ανατροπής.

► **Χωρίς την προστασία ανατροπής δε στηρίζεται το ηλεκτρικό εργαλείο με ασφάλεια και μπορεί, ιδιαίτερα κατά το πρίόνισμα, με τις μέγιστες οριζόντιες και/ή κάθετες φάλτσογωνιές να ανατραπεί.**

- Βιδώστε ή ξεβιδώστε την προστασία ανατροπής **(23)** τόσο, μέχρι να στέκεται το ηλεκτρικό εργαλείο οριζόντια πάνω στην επιφάνεια εργασίας.

### Αναρρόφηση σκόνης/ροκανιδιών

Η σκόνη από ορισμένα υλικά, π. χ. από μολυβδόυχες μπιγιές, από μερικά είδη ξύλου, από ορυκτά υλικά και από μέταλλα μπορεί να είναι ανθυγιεινή. Η επαφή με τη σκόνη ή/και η εισπνοή της μπορεί να προκαλέσει αλλεργικές αντιδράσεις ή/και ασθένειες των αναπνευστικών οδών του χρήστη ή τυχόν παρευρισκομένων ατόμων.

Ορισμένα είδη σκόνης, π. χ. σκόνη από ξύλο βελανιδιάς ή οξιάς θεωρούνται καρκινογόνα, ιδιαίτερα σε συνδυασμό με διάφορα συμπληρωματικά υλικά που χρησιμοποιούνται στην κατεργασία ξύλων (ενώσεις χρωμίου, ξυλοπροστατευτικά μέσα). Η κατεργασία αμιαντούχων υλικών επιτρέπεται μόνο σε ειδικά εκπαιδευμένα άτομα.

- Να χρησιμοποιείτε κατά το δυνατό για το εκάστοτε υλικό την κατάλληλη αναρρόφηση.
- Να φροντίζετε για τον καλό αερισμό του χώρου εργασίας.
- Σας συμβουλεύουμε να φοράτε μάσκες αναπνευστικής προστασίας με φίλτρο κατηγορίας P2.

Να τηρείτε τις διατάξεις που ισχύουν στη χώρα σας για τα διάφορα υπό κατεργασία υλικά.

► **Αποφεύγετε τη δημιουργία συσσώρευσης σκόνης στο χώρο που εργάζεστε.** Οι σκόνες αναφλέγονται εύκολα.

Η αναρρόφηση σκόνης και πριονιδιών μπορεί να μπλοκαριστεί από τη σκόνη, τα πριονίδια ή από θραύσματα που επεξεργαζόμενου κομματιού.

- Απενεργοποιήστε το ηλεκτρικό εργαλείο και τραβήξτε το φως από την πρίζα.
- Περιμένετε να σταματήσει εντελώς να κινείται ο πριονόδισκος.
- Εξακριβώστε και εξουδετερώστε την αιτία του μπλοκαρίσματος.

### Εξωτερική αναρρόφηση

Για την αναρρόφηση μπορείτε να συνδέσετε στην απόρριψη των πριονιδιών, **(2)** επίσης έναν εύκαμπο σωλήνα αναρρόφησης της σκόνης (Ø 35 mm).

- Συνδέστε τον εύκαμπο σωλήνα αναρρόφησης της σκόνης με την απόρριψη των πριονιδιών **(2)**.

Ο απορροφητήρας σκόνης πρέπει να είναι κατάλληλος για το εκάστοτε επεξεργαζόμενο υλικό.

Για την αναρρόφηση ιδιαίτερα ανθυγιεινής, καρκινογόνου ή ξηρής σκόνης πρέπει να χρησιμοποιείτε ειδικούς απορροφητήρες σκόνης.

### Αλλαγή πριονόδισκου

- **Κατά τη συναρμολόγηση του πριονόδισκου φοράτε προστατευτικά γάντια.** Κίνδυνος τραυματισμού σε περίπτωση επαφής με τον πριονόδισκο.

Να χρησιμοποιείτε μόνο πριονόδισκους των οποίων η μέγιστη εγκοπήνη ταχύτητα είναι υψηλότερη από τον αριθμό στροφών χωρίς φορτίο του ηλεκτρικού σας εργαλείου.

Να χρησιμοποιείτε μόνο πριονόδισκους με τα τεχνικά χαρακτηριστικά που αναφέρονται σε αυτές τις οδηγίες χειρισμού και οι οποίοι έχουν ελεγχθεί σύμφωνα με το πρότυπο EN 847-1 και φέρουν τα αντίστοιχα χαρακτηριστικά.

Να χρησιμοποιείτε μόνο πριονόδισκους που προτείνονται από τον κατασκευαστή αυτού του ηλεκτρικού εργαλείου και είναι κατάλληλοι για το υλικό που θέλετε να επεξεργαστείτε. Αυτό εμποδίζει μια υπερθέρμανση των δοντιών του πριονόδισκου κατά το πρίονισμα.

### Συναρμολόγηση με βίδα κεφαλής εσωτερικού εξαγώνου (βλέπε εικόνες B1-B4)

*Αποσυναρμολόγηση του πριονόδισκου:*

- Θέστε το ηλεκτρικό εργαλείο στη θέση εργασίας.
- Γυρίστε τη βίδα κεφαλής εσωτερικού εξαγώνου **(46)** με το κλειδί εσωτερικού εξαγώνου (5 mm) **(34)** και πιέστε ταυτόχρονα το κλειδίωμα του άξονα **(45)**, μέχρι να ασφαλίσει.
- Κρατήστε πατημένο το κλειδίωμα του άξονα **(45)** και ξεβιδώστε τη βίδα **(46)** προς τη φορά των δεικτών του ρολογιού (αριστερόστροφο σπείρωμα!).
- Αφαιρέστε τη φλάντζα σύσφιξης **(47)**.
- Στρέψτε τον παλινδρομικό προφυλακτήρα **(11)** μέχρι τέρμα προς τα πίσω.
- Συγκρατήστε τον παλινδρομικό προφυλακτήρα σ' αυτή τη θέση και αφαιρέστε τον πριονόδισκο **(12)**.
- Οδηγήστε τώρα τον παλινδρομικό προφυλακτήρα πάλι σιγά-σιγά προς τα κάτω.

*Τοποθέτηση του πριονόδισκου:*

Αν χρειαστεί, καθαρίστε πριν τη συναρμολόγηση όλα τα υπό συναρμολόγηση εξαρτήματα.

- Στρέψτε τον παλινδρομικό προφυλακτήρα **(11)** προς τα πίσω. Συγκρατήστε τον παλινδρομικό προφυλακτήρα σ' αυτή τη θέση.
- Περάστε τον πριονόδισκο επάνω στην εσωτερική φλάντζα σύσφιξης **(49)**.

► **Δώστε προσοχή κατά τη συναρμολόγηση, η φορά κοπής των δοντιών (φορά του βέλους επάνω στον πριονόδισκο) να ταυτίζεται με τη φορά του βέλους επάνω στον προφυλακτήρα!**

- Οδηγήστε τώρα τον παλινδρομικό προφυλακτήρα πάλι σιγά-σιγά προς τα κάτω.
- Τοποθετήστε τη φλάντζα σύσφιξης **(47)** και τη βίδα κεφαλής εσωτερικού εξαγώνου **(46)**. Πατήστε το κλειδίωμα του άξονα **(45)**, μέχρι να ασφαλίσει και σφίξτε τη βίδα αντίθετα στη φορά των δεικτών του ρολογιού.

### Συναρμολόγηση με μπουλόνι SDS (βλέπε εικόνα C)

*Αποσυναρμολόγηση του πριονόδισκου:*

- Θέστε το ηλεκτρικό εργαλείο στη θέση εργασίας.
- Κρατήστε το κλειδίωμα του άξονα **(45)** πατημένο και ξεβιδώστε το μπουλόνι SDS **(50)** προς τη φορά των δεικτών του ρολογιού (αριστερόστροφο σπείρωμα!).
- Αφαιρέστε τη φλάντζα σύσφιξης **(47)**.

- Στρέψτε τον παλινδρομικό προφυλακτήρα (11) μέχρι τέρμα προς τα πίσω.
- Συγκρατήστε τον παλινδρομικό προφυλακτήρα σ' αυτή τη θέση και αφαιρέστε τον πριονόδισκο (12).
- Οδηγήστε τώρα τον παλινδρομικό προφυλακτήρα πάλι σιγά-σιγά προς τα κάτω.

#### Τοποθέτηση του πριονόδισκου:

Αν χρειαστεί, καθαρίστε πριν τη συναρμολόγηση όλα τα υπό συναρμολόγηση εξαρτήματα.

- Στρέψτε τον παλινδρομικό προφυλακτήρα (11) προς τα πίσω. Συγκρατήστε τον παλινδρομικό προφυλακτήρα σ' αυτή τη θέση.
- Περάστε τον πριονόδισκο επάνω στην εσωτερική φλάντζα σύσφιξης (49).
- ▶ **Δώστε προσοχή κατά τη συναρμολόγηση, η φορά κοπής των δοντιών (φορά του βέλους επάνω στον πριονόδισκο) να ταυτίζεται με τη φορά του βέλους επάνω στον προφυλακτήρα!**
- Οδηγήστε τώρα τον παλινδρομικό προφυλακτήρα πάλι σιγά-σιγά προς τα κάτω.
- Τοποθετήστε τη φλάντζα σύσφιξης (47) και το μπουλόνι SDS (50). Πατήστε το κλείδωμα του άξονα (45), ώσπου να ασφαλίσει και σφίξτε καλά το μπουλόνι SDS αντίθετα στη φορά των δεικτών του ρολογιού.

## Λειτουργία

- ▶ **Βγάξτε το φιν από την πρίζα πριν από οποιαδήποτε εργασία στο ηλεκτρικό εργαλείο.**

### Ασφάλεια μεταφοράς (βλέπε εικόνα D)

Η ασφάλεια μεταφοράς (37) σας επιτρέπει την άνετη μεταφορά του ηλεκτρικού εργαλείου στους διάφορους χώρους που το χρησιμοποιείτε.

### Μετατόπιση της ράγας οδήγησης

(βλέπε εικόνα F)

Κατά την κοπή φалτσογωνιών ανάλογα με την κατεύθυνση κοπής πρέπει να τραβήξετε την αριστερή ή τη δεξιά ρυθμιζόμενη ράγα οδήγησης (15) προς τα έξω ή να την απομακρύνετε εντελώς.

Κάθετη φалтσογωνιά	Οριζόντια φалтσογωνιά	
0°– 47° (αριστερά)	≤ 44° (δεξιά/αριστερά)	<ul style="list-style-type: none"> <li>- <b>Λύστε</b> τη βίδα ασφάλισης (51).</li> <li>- Τραβήξτε την αριστερή ρυθμιζόμενη ράγα οδήγησης (15) εντελώς προς τα έξω.</li> </ul>
0°– 47° (αριστερά)	≥ 45° (δεξιά/αριστερά)	<ul style="list-style-type: none"> <li>- <b>Λύστε</b> τη βίδα ασφάλισης (51).</li> <li>- Τραβήξτε την αριστερή ρυθμιζόμενη ράγα οδήγησης (15) εντελώς προς τα έξω.</li> <li>- Αφαιρέστε από επάνω τη ρυθμιζόμενη ράγα οδήγησης.</li> <li>- <b>Αφαιρέστε</b> τη βίδα ασφάλισης (51).</li> </ul>
0°– 47° (δεξιά)	≤ 44° (δεξιά/αριστερά)	<ul style="list-style-type: none"> <li>- <b>Λύστε</b> τη βίδα ασφάλισης (51).</li> </ul>

### Απασφάλιση του ηλεκτρικού εργαλείου (θέση εργασίας)

- Πατήστε τον βραχίονα του εργαλείου στη χειρολαβή (9) λίγο προς τα κάτω, για να χαλαρώσετε την ασφάλεια μεταφοράς (37).
- Τραβήξτε την ασφάλεια μεταφοράς (37) εντελώς προς τα έξω.
- Οδηγήστε τον βραχίονα του εργαλείου σιγά-σιγά προς τα επάνω.

### Εξασφάλιση του ηλεκτρικού εργαλείου (θέση μεταφοράς)

- Λύστε τη βίδα σταθεροποίησης (33), σε περίπτωση που είναι σφιγμένη. Τραβήξτε τέρμα εμπρός τον βραχίονα του εργαλείου και σφίξτε πάλι τη βίδα σταθεροποίησης.
- Γυρίστε τη βίδα ρύθμισης (4) εντελώς προς τα επάνω.
- Για την ασφάλιση του τραπέζιου πριονίσματος (16) σφίξτε τη λαβή σύσφιξης (21).
- Οδηγήστε τον βραχίονα του εργαλείου με τη χειρολαβή (9) αργά προς τα κάτω.
- Οδηγήστε τον βραχίονα του εργαλείου προς τα κάτω τόσο, ώσπου να μπορεί η ασφάλεια μεταφοράς (37), να πιεστεί εντελώς προς τα μέσα.

### Προετοιμασία της εργασίας

#### Επέκταση του τραπέζιου πριονίσματος (βλέπε εικόνα E)

Το ελεύθερο άκρο μακρών επεξεργαζόμενων κομματιών πρέπει να ακουμπάει κάπου ή να υποστηρίζεται κατάλληλα.

Το τραπέζι πριονίσματος μπορεί να μεγαλώσει με τη βοήθεια της επέκτασης του τραπέζιου πριονίσματος (13) προς τα αριστερά και προς τα δεξιά.

- Σηκώστε τον μοχλό σύσφιξης (17) προς τα επάνω.
- Τραβήξτε την επέκταση του τραπέζιου πριονίσματος (13) μέχρι το επιθυμητό μήκος προς τα έξω.
- Για τη σταθεροποίηση της επέκτασης του τραπέζιου πριονίσματος πιέστε τον μοχλό σύσφιξης (17) ξανά προς τα κάτω.

Κάθετη φαλτσογωνιά	Οριζόντια φαλτσογωνιά	
		<ul style="list-style-type: none"> <li>Τραβήξτε τη δεξιά ρυθμιζόμενη ράγα οδήγησης (15) εντελώς προς τα έξω.</li> <li>Αφαιρέστε από επάνω τη ρυθμιζόμενη ράγα οδήγησης.</li> </ul>
0°– 47° (δεξιά)	≥ 45° (δεξιά/αριστερά)	<ul style="list-style-type: none"> <li>Λύστε τη βίδα ασφάλισης (51).</li> <li>Τραβήξτε τη δεξιά ρυθμιζόμενη ράγα οδήγησης (15) εντελώς προς τα έξω.</li> <li>Αφαιρέστε από επάνω τη ρυθμιζόμενη ράγα οδήγησης.</li> </ul>

#### Στερέωση του επεξεργαζόμενου κομματιού (βλέπε εικόνα G)

- Πιέστε το επεξεργαζόμενο κομμάτι δυνατά πάνω στη ράγα οδήγησης (14).
- Τοποθετήστε το συμπαριδιόδομο νταβίδι (28) σε μια από τις προβλεπόμενες γι' αυτό τρύπες (35).
- Προσαρμόστε την κοχλιοτομημένη ράβδο (52) του νταβιδιού το ύψος του επεξεργαζόμενου κομματιού.
- Σφίξτε την κοχλιοτομημένη ράβδο (52) σταθερά και στερεώστε έτσι το επεξεργαζόμενο κομμάτι.

#### Ρύθμιση οριζόντιας φαλτσογωνιάς

Για την εξασφάλιση κοπών ακριβείας μετά από εντατική χρήση, πρέπει να ελεγχθούν οι βασικές ρυθμίσεις του ηλεκτρικού εργαλείου και ενδεχομένως, να ρυθμιστούν ξανά. (βλέπε «Έλεγχος και ρύθμιση των βασικών ρυθμίσεων», Σελίδα 163).

#### Ρύθμιση οριζόντιας στάνταρ φαλτσογωνιάς (βλέπε εικόνα H)

Για τη γρήγορη και ακριβή ρύθμιση των συχνά χρησιμοποιούμενων οριζόντιων φαλτσογωνιών στο τραπέζι πριονίσματος προβλέπονται εγκοπές (25):

αριστερά	δεξιά
	0°
45°; 31,6°; 22,5°; 15°	15°; 22,5°; 31,6°; 45°; 60°

- Λύστε τη λαβή σύσφιγξης (21), σε περίπτωση που είναι σφιγμένη.
- Τραβήξτε τον μοχλό (22) και γυρίστε το τραπέζι πριονίσματος (16) μέχρι την επιθυμητή εγκοπή προς τα αριστερά ή προς τα δεξιά.
- Αφήστε το μοχλό πάλι ελεύθερο. Ο μοχλός πρέπει να ασφαλίσει αισθητά στην εγκοπή.
- Σφίξτε ξανά τη λαβή σύσφιγξης (21).

#### Ρύθμιση κάθε οριζόντιας φαλτσογωνιάς (βλέπε εικόνα I)

Η οριζόντια φαλτσογωνιά μπορεί να ρυθμιστεί σε μια περιοχή από 52° (αριστερή πλευρά) έως 60° (δεξιά πλευρά).

- Λύστε τη λαβή σύσφιγξης (21), σε περίπτωση που είναι σφιγμένη.
- Τραβήξτε τον μοχλό (22) και πατήστε ταυτόχρονα τους σφινκτήρες ασφάλισης (20), μέχρι να ασφαλισουν στο προβλεπόμενο γι' αυτό αυλάκι. Έτσι μπορεί το τραπέζι πριονίσματος να κινείται ελεύθερα.

- Γυρίστε το τραπέζι πριονίσματος (16) από τη λαβή σύσφιγξης προς τα αριστερά ή προς τα δεξιά, μέχρι ο δείκτης γωνίας (24) να δείξει την επιθυμητή οριζόντια φαλτσογωνιά.

#### Για οριζόντια φαλτσογωνιά πάνω από 45°:

- Τραβήξτε την επέκταση του τραπεζιού πριονίσματος (13) εντελώς προς τα έξω (βλέπε «Επέκταση του τραπεζιού πριονίσματος (βλέπε εικόνα E)», Σελίδα 159).
- Σφίξτε ξανά τη λαβή σύσφιγξης (21).
- Για να λύσετε πάλι το μοχλό (22) (για τη ρύθμιση οριζόντιων στάνταρ φαλτσογωνιών), τραβήξτε το μοχλό προς τα επάνω. Ο σφινκτήρας ασφάλισης (20) αναπηδά στην αρχική του θέση και ο μοχλός (22) μπορεί να ασφαλίσει ξανά στις εγκοπές (25).

#### Ρύθμιση κάθετης φαλτσογωνιάς

Για την εξασφάλιση κοπών ακριβείας μετά από εντατική χρήση, πρέπει να ελεγχθούν οι βασικές ρυθμίσεις του ηλεκτρικού εργαλείου και ενδεχομένως, να ρυθμιστούν ξανά. (βλέπε «Έλεγχος και ρύθμιση των βασικών ρυθμίσεων», Σελίδα 163).

Η κάθετη φαλτσογωνιά μπορεί να ρυθμιστεί σε μια περιοχή από 47° (αριστερή πλευρά) έως 47° (δεξιά πλευρά).

Για τη γρήγορη και την ακριβή ρύθμιση των συχνά χρησιμοποιούμενων φαλτσογωνιών προβλέπονται οδηγοί για τη γωνία 0°, 45°, 22,5° και 33,9°.

#### Ρύθμιση κάθε κάθετης φαλτσογωνιάς (βλέπε εικόνα J)

- Τραβήξτε τον οδηγό (44) εντελώς προς τα εμπρός. Έτσι μπορείτε να χρησιμοποιήσετε τη συνολική περιοχή της κάθετης φαλτσογωνιάς (αριστερά και δεξιά).
- Τραβήξτε τη δεξιά ρυθμιζόμενη ράγα οδήγησης (15) εντελώς προς τα έξω ή αφαιρέστε την εντελώς (βλέπε «Μετατόπιση της ράγας οδήγησης», Σελίδα 159). Όταν θέλετε να χρησιμοποιήσετε τη συνολική περιοχή κάθετης φαλτσογωνιάς, πρέπει να τραβήξετε επίσης και την αριστερή ρυθμιζόμενη ράγα οδήγησης (15) εντελώς προς τα έξω ή να την απομακρύνετε εντελώς.
- Λύστε τον μοχλό σύσφιγξης (41).
- Στρέψτε τον βραχίονα του εργαλείου από τη χειρολαβή (9) προς τα αριστερά ή προς τα δεξιά, μέχρι ο δείκτης γωνίας (42) ή (31) να δείξει την επιθυμητή κάθετη φαλτσογωνιά.
- Σφίξτε το μοχλό σύσφιγξης (41) ξανά σταθερά.



### Ρύθμιση κάθετης στάνταρ φαλτσογωνιάς (βλέπε εικόνα Κ)

Κάθετη στάνταρ φαλτσογωνιά 0°:

- Στρέψτε τον βραχίονα του εργαλείου στη χειρολαβή (9) ελαφρά προς τα αριστερά και σπρώξτε τον οδηγό (44) εντελώς προς τα πίσω.

Κάθετη στάνταρ φαλτσογωνιά 45°, 33,9° και 22,5°:

- Γυρίστε τον αριστερό ή το δεξιό οδηγό (29), ώσπου να ασφαλίσει η επιθυμητή κάθετη στάνταρ φαλτσογωνιά στο μαρκάρισμα του βέλους.

### Θέση σε λειτουργία

- Προσέξτε την τάση δικτύου! Τα στοιχεία της τάσης της πηγής ρεύματος πρέπει να ταυτίζονται με τα αντίστοιχα στοιχεία επάνω στην πινακίδα κατασκευαστή του ηλεκτρικού εργαλείου. Ηλεκτρικά εργαλεία με χαρακτηριστική τάση 230 V λειτουργούν και με τάση 220 V.

### Ενεργοποίηση (βλέπε εικόνα L)

- Για τη **θέση σε λειτουργία** του ηλεκτρικού εργαλείου σπρώξτε **πρώτα** το κλειδώμα ενεργοποίησης (7) στη μέση και πατήστε **στη συνέχεια** τον διακόπτη On/Off (8) και κρατήστε τον πατημένο.

**Υπόδειξη:** Για λόγους ασφαλείας δεν μπορεί ο διακόπτης On/Off (8) να κλειδωθεί, αλλά πρέπει κατά τη διάρκεια της λειτουργίας να κρατιέται συνεχώς πατημένος.

### Θέση εκτός λειτουργίας

- Για την **απενεργοποίηση** αφήστε τον διακόπτη On/Off (8) ελεύθερο.

### Περιορισμός ρεύματος εκκίνησης

Ο ηλεκτρονικός περιορισμός του ρεύματος εκκίνησης περιορίζει την κατανάλωση του ηλεκτρικού εργαλείου κατά την εκκίνηση και επιτρέπει έτσι τη σύνδεσή του σε μια ασφάλεια 16 A.

**Υπόδειξη:** Σε περίπτωση που το ηλεκτρικό εργαλείο, αμέσως μετά τη θέση του σε λειτουργία, ξεκινήσει με τον πλήρη αριθμό στροφών, τότε έχει χαλάσει ο περιορισμός ρεύματος εκκίνησης. Το ηλεκτρικό εργαλείο πρέπει να σταλεί αμέσως στην υπηρεσία τεχνικής εξυπηρέτησης πελατών, διευθύνσεις (βλέπε «Εξυπηρέτηση πελατών και συμβουλές εφαρμογής», Σελίδα 165).

### Υποδείξεις εργασίας

#### Γενικές οδηγίες πρινόπισμας

- **Σφίγγετε πάντοτε καλά τη λαβή σύσφιξης (21) και τον μοχλό σύσφιξης (41) πριν το πρινόπισμα.** Διαφορετικά ο πρινόπισκος μπορεί να λοξεύσει μέσα στο επεξεργαζόμενο κομμάτι.
- **Πριν από κάθε κοπή πρέπει να βεβαιώνετε, ότι ο πρινόπισκος δεν πρόκειται να έρθει ποτέ σε επαφή με τη ράγα οδήγησης, τα νταβίδια και γενικά με κάποιο άλλο εξάρτημα του μηχανήματος.** Γι' αυτό να αφαιρείτε, ή να ταιριάζετε κατάλληλα, τυχόν βοηθητικούς οδηγούς.

Να προστατεύετε τον πρινόπισκο από χτυπήματα, (προσ)κρούσεις. Μην εκθέτετε τον πρινόπισκο σε πίεση από τα πλάγια.

Να μην επεξεργάζεστε τυχόν στρεβλωμένα τεμάχια. Το επεξεργαζόμενο κομμάτι πρέπει να διαθέτει πάντοτε μια ίσια ακμή για να στηριχθεί η ράγα οδήγησης.

Το ελεύθερο άκρο των μακρών και βαριών επεξεργαζόμενων κομματιών πρέπει να ακουμπάει κάπου ή να υποστηρίζεται.

Βεβαιωθείτε, ότι ο παλινδρομικός προφυλακτήρας λειτουργεί κανονικά και ότι μπορεί να κινείται ελεύθερα. Κατά την οδήγηση του βραχίονα του εργαλείου προς τα κάτω, πρέπει να ανοίγει ο παλινδρομικός προφυλακτήρας. Κατά την οδήγηση του βραχίονα του εργαλείου προς τα επάνω, πρέπει να κλείνει ξανά ο παλινδρομικός προφυλακτήρας πάνω από τον πρινόπισκο και να ασφαλίζει στην επάνω θέση του βραχίονα του εργαλείου.

### Σημάδεμα της γραμμής κοπής (βλέπε εικόνα M)

Μια ακτίνα λέιζερ σας δείχνει τη γραμμή κοπής του πρινόπισκου. Έτσι μπορείτε να τοποθετήσετε το επεξεργαζόμενο κομμάτι ακριβώς και να το κόψετε χωρίς να χρειαστεί να ανοίξετε τον παλινδρομικό προφυλακτήρα.

- Ενεργοποιήστε γι' αυτό την ακτίνα λέιζερ με τον διακόπτη (42).
- Ευθυγραμμίστε το σημάδι επάνω στο επεξεργαζόμενο κομμάτι με τη δεξιά ακμή της γραμμής λέιζερ.

**Υπόδειξη:** Πριν το πρινόπισμα ελέγξτε, εάν η γραμμή κοπής εμφανίζεται ακόμη σωστά (βλέπε «Ρύθμιση του λέιζερ», Σελίδα 163). Η ακτίνα λέιζερ μπορεί να απορυθμιστεί π.χ. εξαιτίας τυχόν κραδασμών ή εντατικής χρήσης.

### Θέση του χειριστή (βλέπε εικόνα N)

- **Μη στέκεστε μπροστά στο ηλεκτρικό εργαλείο, σε μια γραμμή με τον πρινόπισκο, αλλά πάντα δίπλα απ' αυτόν.** Έτσι προστατεύετε το σώμα σας από μια ενδεχόμενη ανάκρουση.

- Κρατάτε τα χέρια σας, τα δάκτυλά σας και τα μπράτσα σας μακριά από τον περιστρεφόμενο πρινόπισκο.
- Μη σταυρώνεται τα χέρια σας μπροστά από τον βραχίονα του εργαλείου.

### Επιτρεπτές διαστάσεις του επεξεργαζόμενου καμματιού Μέγιστα επεξεργαζόμενα κομμάτια:

Οριζόντια φαλτσογωνιά	Κάθετη φαλτσογωνιά	Ύψος x Πλάτος [mm]
0°	0°	70 x 312
45° (δεξιά/αριστερά)	0°	70 x 225
0°	45° (αριστερά)	45 x 312
0°	45° (δεξιά)	20 x 312
45°	45° (αριστερά)	45 x 225
45°	45° (δεξιά)	20 x 225
45° (δεξιά/αριστερά)	45° (αριστερά με μπουλόνι SDS)	30 x 225

Ελάχιστα επεξεργαζόμενα κομμάτια (= όλα τα επεξεργαζόμενα κομμάτια, τα οποία μπορούν να σφιχτούν με το

συμπαραδιδόμενο νταβίδι (28) αριστερά ή δεξιά από τον προιονόδισκο): 100 x 40 mm (μήκος x πλάτος)  
Μέγιστο βάθος κοπής (0°/0°): 70 mm

#### Αντικατάσταση των ένθετων πλακών (βλέπε εικόνα O)

Οι κόκκινες ένθετες πλάκες (19) μετά από μακρόχρονη χρήση του ηλεκτρικού εργαλείου μπορούν να φθαρούν.

Αντικαταστήστε τυχόν χαλασμένες ένθετες πλάκες.

- Θέστε το ηλεκτρικό εργαλείο στη θέση εργασίας.
- Ξεβιδώστε τις βίδες (53) με ένα κλειδί εσωτερικού εξαγώνου (4 mm) και αφαιρέστε τις παλιές ένθετες πλάκες.
- Τοποθετήστε την καινούρια δεξιά ένθετη πλάκα.
- Βιδώστε την ένθετη πλάκα με τις βίδες (53) όσο το δυνατό πιο δεξιά, έτσι ώστε ο προιονόδισκος να μην έρχεται σε επαφή με την ένθετη πλάκα, σε όλο το μήκος της εφικτής κίνησης έλξης.
- Απαναλάβετε ανάλογα τα βήματα εργασίας για την καινούρια αριστερή ένθετη πλάκα.

#### Πριόνισμα

- ▶ **Σφίγγετε πάντοτε καλά τη λαβή σύσφιξης (21) και τον μοχλό σύσφιξης (41) πριν το πριόνισμα.** Διαφορετικά ο προιονόδισκος μπορεί να λοξεύσει μέσα στο επεξεργαζόμενο κομμάτι.

#### Ρύθμιση αριθμού στροφών

Με τη βοήθεια του ρυθμιστή του αριθμού στροφών (38) μπορείτε να ρυθμίσετε συνεχώς τον αριθμό στροφών του ηλεκτρικού εργαλείου επίσης και κατά τη διάρκεια της λειτουργίας.

**Υπόδειξη:** Ρυθμίζετε πάντοτε τον κατάλληλο για το επεξεργαζόμενο υλικό αριθμό στροφών (βλέπε τον ακόλουθο πίνακα). Αυτό εμποδίζει μια υπερθέρμανση των δοντιών του προιονόδισκου κατά το πριόνισμα.

Βαθμίδα αριθμού στροφών	Αριθμός στροφών	Επεξεργαζόμενο υλικό
1	3 500 στροφές/λεπτό	Αλουμίνιο
2	3 800 στροφές/λεπτό	
3	4 100 στροφές/λεπτό	Συνθετικά υλικά
4	4 400 στροφές/λεπτό	
5	4 700 στροφές/λεπτό	Ξύλο
6	5 300 στροφές/λεπτό	

#### Πριόνισμα χωρίς κίνηση έλξης (κοπή) (βλέπε εικόνα P)

- Για κοπές χωρίς κίνηση έλξης (μικρά επεξεργαζόμενα κομμάτια) λύστε τη βίδα σταθεροποίησης (33), σε περίπτωση που είναι σφιγμένη. Σπρώξτε τον βραχίονα του εργαλείου μέχρι τέρμα στην κατεύθυνση της ράγας οδήγησης (14) και σφίξτε ξανά τη βίδα σταθεροποίησης (33).

- Όταν χρειάζεται, ρυθμίστε την επιθυμητή οριζόντια και/ή κάθετη φάλτσοωνιά.
- Σφίξτε το επεξεργαζόμενο κομμάτι ανάλογα με τις διαστάσεις του.
- Ενεργοποιήστε το ηλεκτρικό εργαλείο.
- Οδηγήστε τον βραχίονα του εργαλείου με τη χειρολαβή (9) αργά προς τα κάτω.
- Κόψτε το επεξεργαζόμενο κομμάτι ασκώντας ομοιόμορφη πίεση.
- Απενεργοποιήστε το ηλεκτρικό εργαλείο και περιμένετε να ακινητοποιηθεί εντελώς ο προιονόδισκος.
- Οδηγήστε τον βραχίονα του εργαλείου αργά-αργά προς τα επάνω.

#### Πριόνισμα με κίνηση έλξης

- Για κοπές με τη βοήθεια της διάταξη έλξης (1) (πλατιά επεξεργαζόμενα κομμάτια) λύστε τη βίδα σταθεροποίησης (33), σε περίπτωση που είναι σφιγμένη.
- Όταν χρειάζεται, ρυθμίστε την επιθυμητή οριζόντια και/ή κάθετη φάλτσοωνιά.
- Σφίξτε το επεξεργαζόμενο κομμάτι ανάλογα με τις διαστάσεις του.
- Απομακρύνετε τον βραχίονα του εργαλείου από τη ράγα οδήγησης (14) τόσο, μέχρι ο προιονόδισκος να φτάσει μπροστά από το επεξεργαζόμενο κομμάτι.
- Ενεργοποιήστε το ηλεκτρικό εργαλείο.
- Οδηγήστε τον βραχίονα του εργαλείου με τη χειρολαβή (9) αργά προς τα κάτω.
- Πιέστε τώρα τον βραχίονα του εργαλείου στην κατεύθυνση της ράγας οδήγησης (14) και κόψτε το επεξεργαζόμενο κομμάτι με ομοιόμορφη προώθηση.
- Απενεργοποιήστε το ηλεκτρικό εργαλείο και περιμένετε να ακινητοποιηθεί εντελώς ο προιονόδισκος.
- Οδηγήστε τον βραχίονα του εργαλείου αργά-αργά προς τα επάνω.

#### Κοπή επεξεργαζόμενων κομματιών ίδιου μήκους (βλέπε εικόνα Q)

Για την απλή κοπή επεξεργαζόμενων κομματιών ίδιου μήκους μπορείτε να χρησιμοποιήσετε τον οδηγό μήκους (36) (εξάρτημα).

Μπορείτε να συναρμολογήσετε τον οδηγό μήκους και στις δύο πλευρές της επέκτασης του τραπεζιού πριονίσματος (13).

- Λύστε τη βίδα ασφάλισης (54) και σηκώστε τον οδηγό μήκους (36) πάνω από τη βίδα σύσφιξης (55).
- Σφίξτε ξανά τη βίδα ασφάλισης (54).
- Ρυθμίστε την επέκταση του τραπεζιού πριονίσματος (13) στο επιθυμητό μήκος (βλέπε «Επέκταση του τραπεζιού πριονίσματος (βλέπε εικόνα E)», Σελίδα 159).

#### Ρύθμιση του οδηγού βάθους (πριόνισμα αυλακιού)(βλέπε εικόνα R)

Όταν θέλετε να πριονίσετε ένα αυλάκι ο οδηγός βάθους πρέπει να μετακινηθεί.

- Στρέψτε τον οδηγό βάθους (32) προς τα έξω.
- Στρέψτε τον βραχίονα του εργαλείου από τη χειρολαβή (9) στην επιθυμητή θέση.

- Γυρίστε τη βίδα ρύθμισης **(4)**, μέχρι η άκρη της βίδας να αγγίξει στον οδηγό βάρους **(32)**.
- Οδηγήστε τον βραχίονα του εργαλείου σιγά-σιγά προς τα επάνω.

#### Ειδικά επεξεργαζόμενα κομμάτια

Όταν πρινόζετε κυρτά ή στρογγυλά επεξεργαζόμενα κομμάτια πρέπει να τα εξασφαλίσετε ιδιαίτερα από ένα ενδεχόμενο γλίστρημα. Στη γραμμή κοπής δεν επιτρέπεται να δημιουργηθεί σχισμή ανάμεσα στο επεξεργαζόμενο κομμάτι, τη ράγα οδήγησης και το τραπέζι πρινόζματος.

Αν χρειαστεί, πρέπει να κατασκευάσετε ειδικά στηρίγματα.

#### Έλεγχος και ρύθμιση των βασικών ρυθμίσεων

Για την εξασφάλιση κοπών ακριβείας μετά από εντατική χρήση του ηλεκτρικού εργαλείου, πρέπει να ελεγχθούν οι βασικές ρυθμίσεις του και, αν χρειαστεί, να ρυθμιστούν ξανά. Γι' αυτό χρειάζεστε πείρα και ειδικά εργαλεία.

Ένα εξουσιοδοτημένο κατάστημα Service της Bosch διεξάγει αυτήν την εργασία γρήγορα και αξιόπιστα.

#### Ρύθμιση του λέιζερ

**Υπόδειξη:** Για τη δοκιμή της λειτουργίας λέιζερ πρέπει το ηλεκτρικό εργαλείο να είναι συνδεδεμένο στην τροφοδοσία ρεύματος.

► **Κατά τη διάρκεια της ρύθμισης του λέιζερ (π.χ. κατά την κίνηση του βραχίονα του εργαλείου) μην πατήσετε ποτέ τον διακόπτη On/Off.** Η ακούσια εκκίνηση του ηλεκτρικού εργαλείου μπορεί να προκαλέσει τραυματισμούς.

- Θέστε το ηλεκτρικό εργαλείο στη θέση εργασίας.
- Γυρίστε το τραπέζι πρινόζματος **(16)** μέχρι την εγκοπή **(25)** για 0°. Ο μοχλός **(22)** πρέπει να ασφαλίσει αισθητά στην εγκοπή.

#### Έλεγχος (βλέπε εικόνα S1)

- Σημαδέψτε επάνω στο επεξεργαζόμενο κομμάτι μια ίσια γραμμή κοπής.
- Οδηγήστε τον βραχίονα του εργαλείου με τη χειρολαβή **(9)** αργά προς τα κάτω.
- Ρυθμίστε το επεξεργαζόμενο κομμάτι έτσι, ώστε τα δόντια του πρινόζματος να ευθυγραμμιστούν με τη γραμμή κοπής.
- Συγκρατήστε το επεξεργαζόμενο κομμάτι σε αυτήν τη θέση και οδηγήστε τον βραχίονα του εργαλείου σιγά-σιγά προς τα επάνω.
- Σφίξτε καλά το επεξεργαζόμενο κομμάτι.
- Ενεργοποιήστε την ακτίνα λέιζερ με τον διακόπτη **(40)**.

Η ακτίνα λέιζερ πρέπει να είναι σε όλο της το μήκος «πρόσωπο» με τη γραμμή κοπής, ακόμη και όταν ο βραχίονας εργαλείου οδηγείται προς τα κάτω.

#### Ρύθμιση (βλέπε εικόνα S2)

- Γυρίστε τη βίδα ρύθμισης **(56)** με ένα κατάλληλο κατασβίδι, ώπου η ακτίνα λέιζερ να ταυτίζεται σε όλο το μήκος με τη γραμμή κοπής πάνω στο επεξεργαζόμενο κομμάτι.

Η περιστροφή αντίθετα στη φορά των δεικτών του ρολογιού μετατοπίζει την ακτίνα λέιζερ από τα αριστερά προς τα δεξιά

και η περιστροφή προς τη φορά των δεικτών του ρολογιού μετατοπίζει την ακτίνα λέιζερ από τα δεξιά προς τα αριστερά.

#### Ρύθμιση της κάθετης στάνταρ φαλτσουγιάς 0°

- Θέστε το ηλεκτρικό εργαλείο στη θέση εργασίας.
- Γυρίστε το τραπέζι πρινόζματος **(16)** μέχρι την εγκοπή **(25)** για 0°. Ο μοχλός **(22)** πρέπει να ασφαλίσει αισθητά στην εγκοπή.

#### Έλεγχος (βλέπε εικόνα T1)

- Ρυθμίστε ένα μοιρογνωμόνιο στις 90° και θέστε το πάνω στο τραπέζι πρινόζματος **(16)**.

Το σκέλος του μοιρογνωμονίου πρέπει να είναι σε όλο του το μήκος ευθυγραμμισμένο με τον πρινόζο (12).

#### Ρύθμιση (βλέπε εικόνα T2)

- Λύστε τον μοχλό σύσφιξης **(41)**.
- Σπρώξτε τον οδηγό **(44)** εντελώς προς τα πίσω.
- Λύστε το παξιμάδι ασφαλείας της βίδας αναστολής **(58)** με ένα πολυγωνικό ή ένα γερμανικό κλειδί (10 mm) του εμπορίου.
- Βιδώστε ή ξεβιδώστε τη βίδα αναστολής τόσο, μέχρι το σκέλος του μοιρογνωμονίου να ευθυγραμμιστεί σε όλο του το μήκος με τον πρινόζο.
- Σφίξτε τον μοχλό σύσφιξης **(41)** ξανά σταθερά.
- Μετά σφίξτε ξανά το παξιμάδι ασφαλείας της βίδας αναστολής **(58)** σταθερά.

Σε περίπτωση που ο δείκτης γωνίας **(31)** μετά τη ρύθμιση δεν είναι σε μια γραμμή με το μαρκάρισμα 0° της κλίμακας **(30)**, λύστε τη βίδα **(57)** με ένα σταυροκατσάβιδο του εμπορίου και ευθυγραμμίστε το δείκτη γωνίας κατά μήκος του μαρκαρίσματος 0°.

#### Ρύθμιση της κάθετης στάνταρ φαλτσουγιάς 45° (αριστερά)

- Θέστε το ηλεκτρικό εργαλείο στη θέση εργασίας.
- Γυρίστε το τραπέζι πρινόζματος **(16)** μέχρι την εγκοπή **(25)** για 0°. Ο μοχλός **(22)** πρέπει να ασφαλίσει αισθητά στην εγκοπή.
- Αφαιρέστε την αριστερή ρυθμιζόμενη ράγα οδήγησης **(15)** (βλέπε «Μετατόπιση της ράγας οδήγησης», Σελίδα 159).
- Γυρίστε τον αριστερό οδηγό **(29)**, ώπου να ασφαλιστεί η κάθετη στάνταρ φαλτσουγιά 45° στο μαρκάρισμα του βέλους.
- Λύστε τον μοχλό σύσφιξης **(41)**.
- Στρέψτε τον βραχίονα του εργαλείου από τη χειρολαβή **(9)** προς τα αριστερά, ώπου η βίδα αναστολής **(59)** να ακουμπά πάνω στον οδηγό **(29)**.

#### Έλεγχος (βλέπε εικόνα U1)

- Ρυθμίστε ένα μοιρογνωμόνιο στις 45° και θέστε το πάνω στο τραπέζι πρινόζματος **(16)**.

Το σκέλος του μοιρογνωμονίου πρέπει να είναι σε όλο του το μήκος ευθυγραμμισμένο με τον πρινόζο (12).

#### Ρύθμιση (βλέπε εικόνα U2)

- Λύστε το παξιμάδι ασφαλείας της βίδας αναστολής **(59)** με ένα πολυγωνικό ή ένα γερμανικό κλειδί (10 mm) του εμπορίου.

- Βιδώστε ή ξεβιδώστε τη βίδα αναστολής τόσο, μέχρι το σκέλος του μοιρογνωμονίου να ευθυγραμμιστεί σε όλο του το μήκος με τον πριονόδισκο.
- Σφίξτε το μοχλό σύσφιξης **(41)** ξανά σταθερά.
- Μετά σφίξτε ξανά το παξιμάδι ασφαλείας της βίδας αναστολής **(59)** σταθερά.

Σε περίπτωση που ο δείκτης γωνίας **(42)** και **(31)** μετά τη ρύθμιση δε βρίσκονται σε μια γραμμή με τα μαρκάρια 45° της κλίμακας **(30)**, ελέγξτε πρώτα ακόμη μία φορά τη ρύθμιση 0° για την κάθετη φάλτσογωνιά και τον δείκτη γωνίας. Μετά επαναλάβετε τη ρύθμιση της κάθετης φάλτσογωνιάς 45°.

#### Ρύθμιση της κάθετης στάνταρ φάλτσογωνιάς 45° (δεξιά)

- Θέστε το ηλεκτρικό εργαλείο στη θέση εργασίας.
- Γυρίστε το τραπέζι πριονίσματος **(16)** μέχρι την εγκοπή **(25)** για 0°. Ο μοχλός **(22)** πρέπει να ασφαλίσει αισθητά στην εγκοπή.
- Αφαιρέστε τη δεξιά ρυθμιζόμενη ράγα οδήγησης **(15)** (βλέπε «Μετατόπιση της ράγας οδήγησης», Σελίδα 159).
- Τραβήξτε τον οδηγό **(44)** εντελώς προς τα εμπρός.
- Γυρίστε τον δεξιό οδηγό **(29)**, ώπου να ασφαλιστεί η κάθετη στάνταρ φάλτσογωνιά 45° στο μαρκάρισμα του βέλους.
- Λύστε τον μοχλό σύσφιξης **(41)**.
- Στρέψτε τον βραχίονα του εργαλείου από τη χειρολαβή **(9)** προς τα αριστερά, ώπου η βίδα αναστολής **(60)** να ακουμπά πάνω στον οδηγό **(29)**.

#### Έλεγχος (βλέπε εικόνα V1)

- Ρυθμίστε ένα μοιρογνωμόνιο στις 135° και θέστε το πάνω στο τραπέζι πριονίσματος **(16)**.

Το σκέλος του μοιρογνωμονίου πρέπει να είναι σε όλο του το μήκος ευθυγραμμισμένο με τον πριονόδισκο **(12)**.

#### Ρύθμιση: (βλέπε εικόνα V2)

- Λύστε το παξιμάδι ασφαλείας της βίδας αναστολής **(59)** με ένα πολυγωνικό ή ένα γερμανικό κλειδί (10 mm) του εμπορίου.
- Βιδώστε ή ξεβιδώστε τη βίδα αναστολής τόσο, μέχρι το σκέλος του μοιρογνωμονίου να ευθυγραμμιστεί σε όλο του το μήκος με τον πριονόδισκο.
- Σφίξτε το μοχλό σύσφιξης **(41)** ξανά σταθερά.
- Μετά σφίξτε ξανά το παξιμάδι ασφαλείας της βίδας αναστολής **(59)** σταθερά.

Σε περίπτωση που ο δείκτης γωνίας **(42)** και **(31)** μετά τη ρύθμιση δε βρίσκονται σε μια γραμμή με τα μαρκάρια 45° της κλίμακας **(30)**, ελέγξτε πρώτα ακόμη μία φορά τη ρύθμιση 0° για την κάθετη φάλτσογωνιά και τον δείκτη γωνίας. Μετά επαναλάβετε τη ρύθμιση της κάθετης φάλτσογωνιάς 45°.

#### Ευθυγράμμιση της κλίμακας για οριζόντια φάλτσογωνιά

- Θέστε το ηλεκτρικό εργαλείο στη θέση εργασίας.
- Γυρίστε το τραπέζι πριονίσματος **(16)** μέχρι την εγκοπή **(25)** για 0°. Ο μοχλός **(22)** πρέπει να ασφαλίσει αισθητά στην εγκοπή.

#### Έλεγχος: (βλέπε εικόνα W1)

- Ρυθμίστε ένα μοιρογνωμόνιο στις 90° και τοποθετήστε το μεταξύ ράγας οδήγησης **(14)** και του πριονόδισκου **(12)** επάνω στο τραπέζι πριονίσματος **(16)**.

Το σκέλος του μοιρογνωμονίου πρέπει να είναι σε όλο του το μήκος ευθυγραμμισμένο με τον πριονόδισκο **(12)**.

#### Ρύθμιση: (βλέπε εικόνα W2)

- Λύστε και τις τέσσερις βίδες ρύθμισης **(61)** με ένα σταυροκατσάβιδο και γυρίστε το τραπέζι πριονίσματος **(16)** μαζί με την κλίμακα **(18)**, μέχρι το σκέλος του μοιρογνωμονίου να ευθυγραμμιστεί σε όλο του το μήκος με τον πριονόδισκο.
- Σφίξτε τις βίδες πάλι καλά.

Σε περίπτωση που ο δείκτης γωνίας **(24)** μετά τη ρύθμιση δεν είναι σε μια γραμμή με το μαρκάρισμα 0° της κλίμακας **(18)**, λύστε τη βίδα **(62)** με ένα σταυροκατσάβιδο του εμπορίου και ευθυγραμμίστε το δείκτη γωνίας κατά μήκος του μαρκαρίσματος 0°.

#### Μεταφορά (βλέπε εικόνα X)

Πριν να μεταφέρετε το ηλεκτρικό εργαλείο πρέπει να εκτελέσετε τα εξής βήματα:

- Λύστε τη βίδα σταθεροποίησης **(33)**, σε περίπτωση που είναι σφιγμένη. Τραβήξτε τέρμα εμπρός τον βραχίονα του εργαλείου και σφίξτε πάλι τη βίδα σταθεροποίησης.
  - Βεβαιωθείτε ότι ο οδηγός βάθους **(32)** είναι πατημένος εντελώς προς τα μέσα και η βίδα ρύθμισης **(4)** κατά την κίνηση του βραχίονα του εργαλείου περνά μέσα από το άνοιγμα χωρίς να αγγίζει τον οδηγό βάθους.
  - Οδηγήστε το ηλεκτρικό εργαλείο στη θέση μεταφοράς.
  - Αφαιρέστε όλα τα εξαρτήματα που δεν μπορούν να συναρμολογηθούν σταθερά στο ηλεκτρικό εργαλείο. Για να μεταφέρετε τους πριονόδισκους που δεν χρησιμοποιείτε να τους τοποθετείτε, κατά το δυνατό, μέσα σε ένα κλειστό κουτί.
  - Δέστε το ηλεκτρικό καλώδιο με την ταινία πρόσφυσης **(63)**.
  - Μεταφέρετε το ηλεκτρικό εργαλείο από τη λαβή μεταφοράς **(3)** ή πιάνοντάς το από τις εσοχές λαβής **(27)** πλάγια στο τραπέζι πριονίσματος.
- **Για τη μεταφορά του ηλεκτρικού εργαλείου να χρησιμοποιείτε μόνο τις διατάξεις μεταφοράς και όχι τις προστατευτικές διατάξεις.**

## Συντήρηση και σέρβις

### Συντήρηση και καθαρισμός

- **Βγάξτε το φιν από την πρίζα πριν από οποιαδήποτε εργασία στο ηλεκτρικό εργαλείο.**
- **Να διατηρείτε το ηλεκτρικό εργαλείο και τις σχισμές αερισμού πάντοτε σε καθαρή κατάσταση για να μπορείτε να εργάζεσθε καλά και με ασφάλεια.**

Μια τυχόν αναγκαία αντικατάσταση του ηλεκτρικού καλωδίου πρέπει να διεξαχθεί από την Bosch ή από ένα εξουσιοδοτημένο κέντρο σέρβις της Bosch, για να αποφευχθεί έτσι κάθε κίνδυνος της ασφάλειας.

Ο παλινδρομικός προφυλακτήρας πρέπει να μπορεί να κινείται ελεύθερα και να κλείνει από μόνος του. Γι' αυτό να διατηρείτε πάντοτε καθαρό το χώρο γύρω από τον παλινδρομικό προφυλακτήρα.

Να αφαιρείτε μετά από κάθε εργασία τη σκόνη και τα πριονίδια με πεπιεσμένο αέρα ή με ένα μαλακό πινέλο.

Καθαρίζετε τακτικά το ράουλο ολίσθησης **(6)**.

Για τον καθαρισμό της μονάδας λέιζερ γυρίστε το κάλυμμα του λέιζερ **(64)** προς τα έξω και απομακρύνετε τη σκόνη με ένα πινέλο (βλέπε εικόνα **Y**).

## Εξαρτήματα

	Κωδικός αριθμός
Νταβίδι	1 609 B04 224
Ένθετες πλάκες	1 609 B03 717
Σάκος σκόνης	1 609 B05 010
Οδηγός μήκους	1 609 B02 365
Βίδα ασφάλισης του οδηγού μήκους	1 609 B00 263

## Πριονόδοιοι για ξύλο και υλικά πλακών, φαντώματα και πήχεις

Πριονόδοιος 216 x 30 mm, 48 δόντια	2 608 640 641
------------------------------------	---------------

## Πριονόδοιοι για συνθετικό υλικό και μη σιδηρούχα μέταλλα

Πριονόδοιος 216 x 30 mm, 80 δόντια	2 608 640 447
Πριονόδοιος 216 x 25,4 mm, 80 δόντια	2 608 642 993

## Πριονόδοιοι για όλα τα είδη δαπέδων λαμινάτ

Πριονόδοιος 216 x 30 mm, 60 δόντια	2 608 642 133
Πριονόδοιος 216 x 25,4 mm, 60 δόντια	2 608 642 995

## Εξυπηρέτηση πελατών και συμβουλές εφαρμογής

Το τμήμα εξυπηρέτησης πελατών απαντά στις ερωτήσεις σας σχετικά με την επισκευή και τη συντήρηση του προϊόντος σας καθώς και για τα αντίστοιχα ανταλλακτικά. Σχέδια συναρμολόγησης και πληροφορίες για τα ανταλλακτικά θα βρείτε επίσης κάτω από: [www.bosch-pt.com](http://www.bosch-pt.com)  
Η ομάδα παροχής συμβουλών της Bosch απαντά ευχαρίστως τις ερωτήσεις σας για τα προϊόντα μας και τα εξαρτήματά τους. Δώστε σε όλες τις ερωτήσεις και παραγγελίες ανταλλακτικών οπωσδήποτε τον 10ψήφιο κωδικό αριθμό σύμφωνα με την πινακίδα τύπου του προϊόντος.

### Ελλάδα

Robert Bosch A.E.  
Ερχείας 37  
19400 Κορωπί – Αθήνα  
Τηλ.: 210 5701258  
Φαξ: 210 5701283  
[www.bosch.com](http://www.bosch.com)  
[www.bosch-pt.gr](http://www.bosch-pt.gr)  
ABZ Service A.E.  
Τηλ.: 210 5701380  
Φαξ: 210 5701607

## Απόσυρση

Τα ηλεκτρικά εργαλεία, τα εξαρτήματα και οι συσκευασίες πρέπει να ανακυκλώνονται με τρόπο φιλικό προς το περιβάλλον.



Μην ρίχνετε τα ηλεκτρικά εργαλεία στα απορρίμματα του σπιτιού σας!

### Μόνο για χώρες της ΕΕ:

Σύμφωνα με την Ευρωπαϊκή Οδηγία 2012/19/ΕΕ σχετικά με τις παλιές ηλεκτρικές και ηλεκτρονικές συσκευές και τη μεταφορά της οδηγίας αυτής σε εθνικό δίκαιο δεν είναι πλέον υποχρεωτικό, τα άχρηστα ηλεκτρικά εργαλεία να συλλέγονται ξεχωριστά για να ανακυκλωθούν με τρόπο φιλικό προς το περιβάλλον.

## Türkçe

## Güvenlik talimatı

### Elektrikli el aletleri için genel güvenlik uyarıları

#### UYARI

**Bu elektrikli el aletiyle birlikte gelen tüm güvenlik uyarılarını,**

**talimatları, resim ve açıklamaları okuyun.** Aşağıda bulunan talimatlara uyulmaması halinde elektrik çarpmalarına, yangınlara ve/veya ağır yaralanmalara neden olabilir.

#### **Bütün uyarıları ve talimat hükümlerini ileride kullanmak üzere saklayın.**

Uyarı ve talimat hükümlerinde kullanılan "elektrikli el aleti" terimi, akım şebekesine bağlı (elektrikli) aletlerle akü ile çalışan aletleri (akülü) kapsamaktadır.

#### Work area safety

- ▶ **Çalıştığınız yeri temiz tutun ve iyi aydınlatın.** Dağınık veya karanlık alanlar kazalara davetiye çıkarır.
- ▶ **Yakınında patlayıcı maddeler, yanıcı sıvı, gaz veya tozların bulunduğu yerlerde elektrikli el aleti ile çalışmayın.** Elektrikli el aletleri, toz veya buharların tutuşmasına neden olabilecek kıvılcımlar çıkarırlar.
- ▶ **Elektrikli el aleti ile çalışırken çocukları ve etraftaki kişileri uzakta tutun.** Dikkatiniz dağılacak olursa aletin kontrolünü kaybedebilirsiniz.

#### Electrical safety

- ▶ **Elektrikli el aletinin fişi prize uymalıdır. Fişi hiçbir zaman değiştirmeyin. Korumalı (topraklanmış) elektrikli el aletleri ile birlikte adaptör fiş kullanmayın.** Değiştirilmemiş fiş ve uygun priz elektrik çarpma tehlikesini azaltır.
- ▶ **Borular, kalorifer petekleri, ısıtıcılar ve buzdolapları gibi topraklanmış yüzeylerle vücudunuzun temas**

- etmesinden kaçın.** Vücudunuz topraklandığı anda büyük bir elektrik çarpması tehlikesi ortaya çıkar.
- ▶ **Elektrikli el aletlerini yağmur altında veya nemli ortamlarda bırakmayın.** Suyun elektrikli el aleti içine sızması elektrik çarpması tehlikesini artırır.
  - ▶ **Kabloya zarar vermeyin.** Elektrikli el aletini kablosundan tutarak taşımayın, kabloyu kullanarak çekmeyin veya kablodan çekerek fişi çıkarmayın. Kabloyu ateş, yanıcı ve/veya keskin ve hareket eden maddelerden uzak tutun. Hasarlı veya dolaşmış kablo elektrik çarpması tehlikesini artırır.
  - ▶ **Bir elektrikli el aleti ile açık havada çalışırken mutlaka açık havada kullanılmaya uygun uzatma kablosu kullanın.** Açık havada kullanılmaya uygun uzatma kablosunun kullanılması elektrik çarpması tehlikesini azaltır.
  - ▶ **Elektrikli el aletinin nemli ortamlarda çalıştırılması şartsa mutlaka kaçak akım koruma rölesi kullanın.** Kaçak akım koruma rölesi şalterinin kullanımı elektrik çarpması tehlikesini azaltır.
- Kişilerin Güvenliği**
- ▶ **Dikkatli olun, ne yaptığınıza dikkat edin, elektrikli el aleti ile işinizi makul bir tempo ve yöntemle yürütün.** Yorgunsanız, kullandığınız hapların, ilaçların veya alkolün etkisinde iseniz elektrikli el aletini kullanmayın. Elektrikli el aletini kullanırken bir anki dikkatsizlik önemli yaralanmalara neden olabilir.
  - ▶ **Daima kişisel koruyucu donanım kullanın.** Daima koruyucu gözlük kullanın. Elektrikli el aletinin türü ve kullanımına uygun olarak; toz maskesi, kaymayan iş ayakkabıları, koruyucu kask veya koruyucu kulaklık gibi koruyucu donanım kullanımı yaralanma tehlikesini azaltır.
  - ▶ **Aleti yanlışlıkla çalıştırmaktan kaçının.** Güç kaynağına ve/veya aküye bağlamadan, elinize alıp taşımadan önce elektrikli el aletinin kapalı olduğundan emin olun. Elektrikli el aletini parmağınız şalter üzerinde dururken taşırsanız ve elektrikli el aleti açıkken fişi prize sokarsanız kazalara neden olabilirsiniz.
  - ▶ **Elektrikli el aletini çalıştırmadan önce ayar aletlerini veya anahtarları aletten çıkarın.** Elektrikli el aletinin dönen parçaları içinde bulunabilecek bir yardımcı alet yaralanmalara neden olabilir.
  - ▶ **Çalışırken vücudunuz anormal durumda olmasın.** Çalışırken duruşunuz güvenli olsun ve dengenizi her zaman koruyun. Bu sayede elektrikli el aletini beklenmedik durumlarda daha iyi kontrol edebilirsiniz.
  - ▶ **Uygun iş elbiseleri giyin.** Geniş giysiler giymeyin ve takı takmayın. Saçlarınızı ve giysilerinizi aletten hareketli parçalarından uzak tutun. Bol giysiler, uzun saçlar veya takılar aletin hareketli parçaları tarafından tutulabilir.
  - ▶ **Toz emme donanımı veya toz tutma tertibatı kullanırken, bunların bağlı olduğundan ve doğru kullanıldığından emin olun.** Toz emme donanımının kullanımı tozdan kaynaklanabilecek tehlikeleri azaltır.

- ▶ **Aletleri sık kullanmanız sebebiyle onlara alışmış olmanız, güvenlik prensiplerine uymanızı önlememelidir.** Dikkatsiz bir hareket, bir anda ciddi yaralanmalara yol açabilir.

#### Elektrikli el aletlerinin kullanımı ve bakımı

- ▶ **Elektrikli el aletini aşırı ölçüde zorlamayın.** Yaptığınız işe uygun elektrikli el aletleri kullanın. Uygun performanslı elektrikli el aleti ile, belirlenen çalışma alanında daha iyi ve güvenli çalışırsınız.
- ▶ **Şalteri bozuk olan elektrikli el aletini kullanmayın.** Açılıp kapanamayan bir elektrikli el aleti tehlikelidir ve onarılmalıdır.
- ▶ **Elektrikli el aletinde bir ayarlama işlemine başlamadan, herhangi bir aksesuarı değiştirirken veya elektrikli el aletini elinizden bırakırken fişi güç kaynağından çekin veya aküyü çıkarın.** Bu önlem, elektrikli el aletinin yanlışlıkla çalışmasını önler.
- ▶ **Kullanım dışı duran elektrikli el aletlerini çocukların ulaşamayacağı bir yerde saklayın.** Aleti kullanmayı bilmeyen veya bu kullanım kılavuzunu okumayan kişilerin aletle çalışmasına izin vermeyin. Deneyimsiz kişiler tarafından kullanıldığında elektrikli el aletleri tehlikelidir.
- ▶ **Elektrikli el aletinizin ve aksesuarlarınızın bakımını özenle yapın.** Elektrikli el aletinizin kusursuz olarak çalışmasını engelleyebilecek bir durumun olup olmadığını, hareketli parçaların kusursuz olarak işlev görüp görmediklerini ve sıkışıp sıkışmadıklarını, parçaların hasarlı olup olmadığını kontrol edin. Elektrikli el aletini kullanmaya başlamadan önce hasarlı parçaları onartın. Birçok iş kazası elektrikli el aletlerine yeterli bakım yapılmamasından kaynaklanır.
- ▶ **Kesici uçları daima keskin ve temiz tutun.** Özenle bakımı yapılmış keskin kenarlı kesme uçlarının malzeme içinde sıkışma tehlikesi daha azdır ve daha rahat kullanım olanağı sağlarlar.
- ▶ **Elektrikli el aletini, aksesuarı, uçları ve benzerlerini, bu özel tip alet için öngörülen talimata göre kullanın.** Bu sırada çalışma koşullarını ve yaptığınız işi dikkate alın. Elektrikli el aletlerinin kendileri için öngörülen alanın dışında kullanılması tehlikeli durumlara neden olabilir.
- ▶ **Tutamak ve kavrama yüzeylerini kuru, yağsız ve temiz tutun.** Kaygan tutamak ve kavrama yüzeyleri, aletin beklenmeyen durumlarda güvenli şekilde tutulmasını ve kontrol edilmesini engeller.

#### Servis

- ▶ **Elektrikli el aletinizi sadece yetkili personele ve orijinal yedek parça kullanma koşulu ile onartın.** Bu sayede elektrikli el aletinin güvenliğini sürekli hale getirirsiniz.

#### Gönye Testereler için Emniyet Uyarıları

- ▶ **Gönye testereler, ağaç veya benzeri ürünleri kesmek için kullanılır, bu testereler bara, çubuk, dikme gibi demirli malzemelerin kesimi için aşındırıcı kesme diskleriyle kullanılamaz.** Aşındırıcı toz, alt koruma gibi

hareketli parçaların sıkışmasına sebep olur. Aşındırıcı kesimle ortaya çıkan kıvılcımlar alt korumayı, çentik ucunu ve diğer plastik parçalarını yakabilir.

- ▶ **Mümkün oldukça iş parçalarını mengene ile destekleyin. İş parçasını elinizle destekliyorsanız, elinizi daima testere bıçağının her iki tarafından da en az 100 mm uzakta tutun. Mengene veya elle sabitlenmek için çok küçük olan parçaları kesmek amacıyla bu testereyi kullanmayın.** Eliniz testere bıçağına çok yakınsa bıçakla temas ederek yaralanma riskiniz artar.
- ▶ **İş parçası mengene yardımıyla veya tutularak siper ve masaya sabitlenmelidir. İş parçasını hiçbir şekilde "desteksiz" olarak bıçağın önüne koymayın veya kesmeyin.** Serbest veya hareketli iş parçaları yüksek hızlarda fırlayarak yaralanmalara yol açabilir.
- ▶ **Testereyi iş parçasının içinden geçirin. Testereyi iş parçasından geriye doğru çekmeyin. Kesim yapmak için testerenin başını kaldırıp iş parçasının üzerinden geriye çekin, motoru çalıştırın, testere başını aşağı indirin ve testereyi iş parçasından geçirin.** Geriye çekme hareketiyle kesim yapmak testere bıçağının iş parçasının üstüne çıkmasına ve bıçak grubunu operatöre doğru şiddetli biçimde fırlatmasına yol açabilir.
- ▶ **Testere bıçağının önünden veya arkasından elinizi kesme hattı içinden asla geçirmeyin.** İş parçasını "çapraz" tutmayın; örneğin iş parçasını sol elinizle testere bıçağının sağ tarafında tutmak ya da tam tersini yapmak çok tehlikelidir.
- ▶ **Talaşları temizlemek ya da başka bir sebeple, bıçak dönmeye devam ederken elinizi testere bıçağına 100 mm yaklaşacak şekilde siperin arkasına asla uzatmayın.** Dönen testere bıçağının elinize yakınlığını göremediğiniz için ciddi yaralanma riski söz konusudur.
- ▶ **Kesim yapmadan önce iş parçanızı inceleyin. İş parçası eğri ya da bükülmüşse dış eğri yüzey siperi bakacak şekilde parçayı sabitleyin. Kesim hattı boyunca iş parçası, siper ve masa arasında hiçbir boşluk bırakılmaya özen gösterin.** Eğri veya bükülmüş iş parçaları dönerek ve kayarak kesim sırasında testere bıçağına sıkışabilir. İş parçasında çivi veya başka bir yabancı madde bulunmamalıdır.
- ▶ **Masayı iş parçası dışında tüm alet, talaş vb.den temizlemeden testereyi kullanmayın.** Dönen bıçağına temas eden küçük artıklar veya gevşek odun parçaları yüksek hızla fırlayabilir.
- ▶ **Bir seferde sadece tek bir iş parçasını kesin.** İstiflenen çok sayıda iş parçası yeterli şekilde sabitlenemeyeceği için kesim sırasında bıçağın düzgün çalışmasına engel olabilir.
- ▶ **Gönye testeresi kullanımdan önce düzgün ve sağlam bir çalışma yüzeyi üzerine yerleştirilmeli ya da monte edilmelidir.** Düzgün ve sağlam bir çalışma yüzeyi, gönye testeresinin dengesini kaybetme riskini düşürür.
- ▶ **Yapacağınız işleri planlayın. Eğitim veya gönye açısında değişiklik yaptığınız zaman ayarlanabilir siperi her zaman iş parçasını destekleyecek ve bıçak ve koruma**

#### **sistemine müdahale etmeyecek şekilde**

**ayarladığınızdan emin olun.** Aleti açmadan ve masaya iş parçası koymadan testere bıçağına bir simülasyon kesiminden geçirin ve hiçbir engelleyici ve siper kesme durumunun olmadığını teyit edin.

- ▶ **Masanın üst kısmından daha geniş veya daha uzun iş parçaları için masa genişletmesi, testere tezgahı gibi parçalarla yeterli desteği sağlayın.** Gönye testere masasından daha uzun veya daha geniş olan iş parçaları, yeterli destek sağlanmazsa eğilebilir. Kesilen parça veya iş parçası eğrilirse alt korumayı kaldırılabılır ya da testere bıçağı tarafından fırlatılabilir.
- ▶ **Başka bir kişiyi masa genişletmesi veya ek destek olarak kullanmayın.** İş parçasının yeterince desteklenmemesi bıçağın sıkışmasına ya da iş parçasının kesim sırasında dönmesine yol açarak operatörü, testere bıçağına doğru sürükleyebilir.
- ▶ **Kesilen parça döner haldeki testere bıçağına sıkışmamalı ve hiçbir şekilde bastırılmamalıdır.** Örneğin uzunlamasına dayanaklarla sıkıştırıldığı takdirde, kesilen parça bıçağına sıkışarak fırlayabilir.
- ▶ **Çubuk veya boru gibi yuvak malzemeleri düzgün şekilde desteklemek için daima mengene veya uygun bir düzenek kullanın.** Çubuklar, kesim sırasında dönerek testere bıçağının iş parçasıyla birlikte elinizi kapmasına yol açabilir.
- ▶ **Testere bıçağı iş parçasına temas ettirmeden önce tam hıza ulaşmasını bekleyin.** Böylece iş parçasının fırlama riski düşecektir.
- ▶ **İş parçası veya bıçak sıkıştığı takdirde gönye testeresini kapatın. Tüm hareketli parçaların durmasını bekleyin ve fişi prizden çekin ve/veya batarya kutusunu çıkarın. Daha sonra sıkışan malzemeyi çıkarın.** Sıkışmış iş parçası varken kesime devam etmek kontrol kaybına ya da gönye testeresine zarar gelmesine yol açabilir.
- ▶ **Kesimi bitirdikten sonra düğmeyi kapatın, testere başını aşağı indirin ve kesilen parçayı almadan önce bıçağın durmasını bekleyin.** Kayan bıçağın yakınına elinizle uzanmanız tehlikelidir.
- ▶ **Aralıklı kesim yaparken ya da testere başı tamamen aşağıda olmadan düğmeyi kapatırken testere sapını sıkıca tutun.** Testerenin kesme hareketi testere başının aniden aşağıya inmesine ve dolayısıyla yaralanmalara yol açabilir.
- ▶ **Çalışma yerinizi temiz tutun.** Malzeme karışımları özellikle tehlikelidir. Hafif metal tozları yanabilir veya patlayabilir.
- ▶ **Körelmiş, çizilmiş, eğilmiş veya hasar görmüş testere bıçaklarını kullanmayın. Kör veya yanlış doğrultulmuş dişlere sahip testere bıçakları dar kesme hatlarında yüksek sürtünmeye, sıkışmaya ve geri tepmeye neden olabilir.**
- ▶ **Yüksek alaşımlı yüksek hızlı çelik (HSS çelik) testere bıçakları kullanmayın.** Bu testere bıçakları kolayca kırılabilir.

- ▶ **Her zaman mil deliklerine göre doğru boyutta ve biçimde (elmas veya yuvarlak) olan testere bıçakları kullanın.** Testerenin montaj donanımına uymayan testere bıçakları merkezden kaçır ve kontrol kaybına neden olur.
- ▶ **Takılı lazeri başka tip bir lazerle değiştirmeyin.** Bu elektrikli el aletine uygun olmayan bir lazer insanlar için tehlikeli olabilir.
- ▶ **Elektrikli el aleti çalışırken hiçbir zaman kesme yerinden kesme kalıntılarını, ahşap talaşlarını ve benzerlerini almayın.** Daima önce aletin kolunu boşa alın ve sonra elektrikli el aletini kapatın.
- ▶ **Çalışmanız bittiğinde soğumadan önce testere bıçağını tutmayın.** Testere bıçağı çalışma sırasında çok ısınır.
- ▶ **Elektrikli el aleti üzerindeki uyarı etiketlerini hiçbir zaman okunamaz hale getirmeyin.**
- ▶ **Bu elektrikli el aleti bir uyarı etiketi ile teslim edilir (Bakınız: Tablo «Semboller ve anlamları»).**



Lazer ışını başkalarına veya hayvanlara doğrultmayın ve doğrudan gelen veya yansıyan lazer ışınına bakmayın. Aksi takdirde başkalarının gözünü kamaştırabilir,

kazalara neden olabilir veya gözlerde hasara neden olabilirsiniz.

- ▶ **Lazer ışını gözünüze gelecek olursa gözlerinizi bilinçli olarak kapatın ve hemen başınızı başka tarafa çevirin.**
- ▶ **Işın kaynağını izlemek için dürbün ve benzeri optik araçlardan toplayıcı araçlar kullanmayın.** Gözlerinize zarar verebilirsiniz.
- ▶ **Lazer ışını dürbün veya benzeri araçlarla bakan kişilere doğrultmayın.** Bu kişilerin gözlerine zarar verebilirsiniz.
- ▶ **Lazer donanımında hiçbir değişiklik yapmayın.** Bu kullanım kılavuzunda tanımlanan ayar olanaklarından tehlikesiz biçimde yararlanabilirsiniz.

## Semboller

Aşağıdaki semboller elektrikli el aletinizi kullanırken önemli olabilir. Lütfen sembollerini ve anlamlarını zihninize iyice yerleştirin. Sembollerin doğru yorumu elektrikli el aletini daha iyi daha güvenli kullanmanıza yardımcı olur.

### Semboller ve anlamları



**Lazer ışını**  
Teleskop optik elemanlarına doğrudan bakmayın  
Lazer sınıfı 1M



**Elektrikli el aleti çalışır durumda iken ellerinizi kesme alanına uzatmayın.**  
Testere bıçağına temas ederseniz yaralanma tehlikesi ortaya çıkar.

### Semboller ve anlamları



**Koruyucu toz maskesi kullanın.**



**Koruyucu gözlük kullanın.**



**Koruyucu kulaklık kullanın.** Çalışırken çıkan gürültü kalıcı işitme kayıplarına neden olabilir.



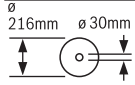
**Tehlikeli alan! Ellerinizi, parmaklarınızı veya kollarınızı mümkün olduğu kadar bu alandan uzak tutun.**

1	3500 min <sup>-1</sup>	
2	3800 min <sup>-1</sup>	
3	4100 min <sup>-1</sup>	
4	4400 min <sup>-1</sup>	
5	4700 min <sup>-1</sup>	
6	5300 min <sup>-1</sup>	

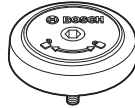
Bu tablo işlenen malzemeye bağlı olarak tavsiye edilen devir sayısı kademesini göstermektedir: Alüminyum, plastik, ahşap.



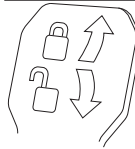
Dikey gönye açılarında kesme yaparken, konumu ayarlanabilir dayama rayları dışarı çekilmeli veya bütünüyle çıkarılmalıdır.



Testere bıçağının ölçülerine dikkat edin. Testere bıçağının delik çapı, arada boşluk kalmadan alet miline uymalıdır. Redüktör parçalarının kullanılması gerekli olduğunda, redüktör parçası ölçülerinin testere bıçağı kalınlığına, delik çapına ve uç mili çapına uygun olmasına dikkat edin. Mümkün olduğu kadar testere bıçağı ile teslimat kapsamındaki redüktör parçalarını kullanın. Testere bıçağı çapı sembol üzerindeki veriye uymalıdır.



SDS piminin testere bıçağını sıkamak için (saat hareket yönünün tersine) ve gevşetilmesi için (saat hareketi yönünde) dönme yönünü gösterir.



**Sıkıştırma kolu kapalı:**  
Alet kolunun ayarlanmış dikey gönye açısı muhafaza edilir.

**Sıkıştırma kolu açık:**  
Dikey gönye açıları ayarlanabilir.



## Ürün ve performans açıklaması



**Bütün güvenlik talimatını ve uyarıları okuyun.** Güvenlik talimatlarına ve uyarılara uyulmadığı takdirde elektrik çarpmasına, yangına ve/veya ciddi yaralanmalara neden olunabilir.

Lütfen kullanma kılavuzunun ön kısmındaki resimlere dikkat edin.

### Usulüne uygun kullanım

Bu elektrikli el aleti; tezgah aleti olarak ahşap malzemede düz hatlı uzunlamasına ve enine kesme işleri için tasarlanmıştır. -52° ile +60° arası yatay gönye açıları ve 47° (sol taraflı) ile 47° (sağ taraflı) dikey gönye açıları mümkündür.

Bu elektrikli el aletinin gücü sert/yumuşak ahşapla yonga levha ve elyafli levhaların kesilmesine göre tasarlanmıştır.

Uygun testere bıçakları kullanılarak alüminyum profil levhaların ve plastiklerin kesilmesi de mümkündür.

### Şekli gösterilen elemanlar

Şekli gösterilen elemanların numaraları grafik sayfasındaki elektrikli el aleti resmindeki numaralarla aynıdır.

- (1) Çekme tertibatı
- (2) Talaş atma yeri
- (3) Taşıma tutamağı
- (4) Derinlik mesnedi ayar vidası
- (5) Lazer koruma kapağı
- (6) Kayıcı makara
- (7) Açma/kapama şalteri emniyeti
- (8) Açma/kapama şalteri
- (9) Tutamak
- (10) Koruyucu kapak
- (11) Pandül hareketli koruyucu kapak
- (12) Testere bıçağı
- (13) Kesme masası uzatması
- (14) Dayama rayı
- (15) Konumu ayarlanabilir dayama rayı
- (16) Kesme masası
- (17) Kesme masası uzatması sıkma kolu
- (18) Gönye açısı skalası (yatay)
- (19) Besleme levhası
- (20) Kilitleme kancası
- (21) İstenen gönye açısı için tespit topuzu (yatay)
- (22) Gönye açısı ön ayarı kolu (yatay)
- (23) Devrilme emniyeti
- (24) Gönye açısı göstergesi (yatay)
- (25) Standart gönye açıları için oluklar (yatay)
- (26) Montaj delikleri
- (27) Tutamak girintileri
- (28) Vidalı işkence
- (29) Standart gönye açıları 45°, 22,5° ve 33,9° için dayamak (dikey)
- (30) Gönye açısı skalası (dikey)
- (31) Sağ gönye açısı için açı göstergesi (dikey)
- (32) Derinlik mesnedi
- (33) Çekme tertibatı sabitleme vidası
- (34) İç altıgen anahtar (5 mm)
- (35) Vidalı işkence delikleri
- (36) Uzunluk dayamağı<sup>A)</sup>
- (37) Taşıma emniyeti
- (38) Devir sayısı regülatörü
- (39) Lazer uyarı etiketi
- (40) Lazer açma/kapama şalteri (kesme hattı işareti)
- (41) İstenen gönye açısı için sıkma kolu (dikey)
- (42) Sol gönye açısı aralığı için açı göstergesi (dikey)
- (43) Talaş itici
- (44) Standart gönye açısı 0° için dayamak (dikey)
- (45) Mil kilitleme
- (46) Testere bıçağı tespiti için iç altıgen vida
- (47) Bağlama flanşı
- (48) Lazer ışını çıkış deliği
- (49) İç bağlama flanşı
- (50) SDS civatası
- (51) Ayarlanabilir dayama rayı için kilitleme vidası
- (52) Dişli kol
- (53) Besleme levhası vidaları
- (54) Uzunluk dayamağı için kilitleme vidası<sup>A)</sup>
- (55) Uzunluk dayamağı sıkma vidası<sup>A)</sup>
- (56) Lazer konumlandırma ayar vidası (paralellik)
- (57) Açı göstergesi vidası (dikey)
- (58) 0° gönye açısı için dayama vidası (dikey)
- (59) Sol gönye açısı için dayama vidası (dikey)
- (60) Sağ gönye açısı için dayama vidası (dikey)
- (61) Gönye açısı için skala (18) ayar vidası (yatay)
- (62) Açı göstergesi vidası (yatay)
- (63) Cırt cırtlı tutturma bandı
- (64) Lazer merceğı kapağı

A) Şekli gösterilen veya tanımlanan aksesuar standart teslimat kapsamında değildir. Aksesuarın tümünü aksesuar programımızda bulabilirsiniz.

## Teknik veriler

Gönye kesme		GCM 8 SDE	
Ürün kodu		3 601 M19 2..	3 601 M19 2B.
Giriş gücü	W	1600	1400
Boştaki devir sayısı	dak <sup>-1</sup>	3500-5300	3500-5300
Yol alma (start) akımı sınırlaması		●	●
Lazer tipi	nm	650	650
	mW	< 0,39	< 0,39
Lazer sınıfı		1M	1M
Iraksak lazer çizgisi	mrاد (tam açı)	1,0	1,0
Ağırlığı EPTA-Procedure 01:2014 uyarınca	kg	18,9	18,9
Koruma sınıfı		□/ II	□/ II
Uygun testere bıçağı ölçüleri			
Testere bıçağı çapı	mm	216	216
Bıçak gövdesi kalınlığı	mm	1,3-1,8	1,3-1,8
Maks. kesme genişliği	mm	3,3	3,3
Delik çapı	mm	30	25,4

İzin verilen iş parçası boyutları (Bakınız „Müsaade edilen iş parçası ölçüleri“, Sayfa 174)

Veriler 230V'luk bir ana gerilimi [U] için geçerlidir. Farklı gerilimlerde ve farklı ülkelere özgü tiplerde bu veriler değişebilir..

## Gürültü bilgisi

Gürültü emisyon değerleri **EN 62841-3-9** standardına göre belirlenmektedir.

Elektrikli el aletinin A değerlendirmeli gürültü seviyesi tipik olarak: Ses basıncı seviyesi **98 dB(A)**; gürültü emisyon seviyesi **108 dB(A)**. Tolerans K = **3 dB**.

### Koruyucu kulaklık kullanın!

Bu talimatta belirtilen gürültü emisyon değeri standart bir ölçme yöntemi ile ölçülmüştür ve elektrikli el aletlerinin karşılaştırılmasında kullanılabilir. Bu değer gürültü emisyonunun geçici olarak tahmin edilmesine uygundur. Belirtilen gürültü emisyon değeri elektrikli aletin temel kullanımını temsil etmektedir. Ancak elektrikli el aleti başka uygulama türleri için, farklı uçlar veya yetersiz bakımla kullanılacak olursa, gürültü emisyon değerinde farklılık görülebilir. Bu da gürültü emisyonunu toplam çalışma süresinde belirgin ölçüde yükseltebilir.

Gürültü emisyonunu tam olarak belirleyebilmek için aletin kapalı olduğu süreleri veya açık olduğu halde gerçekten kullanılmadığı süreleri de dikkate almanız gerekir. Bu da toplam çalışma süresindeki gürültü emisyonunu belirgin ölçüde düşürebilir.

## Montaj

- **Elektrikli el aletinin yanlışlıkla çalışmasına izin vermeyin. Montaj sırasında ve elektrikli el aletinin kendinde çalışma yaparken şebeke fişi prize takılı olmamalıdır.**

## Teslimat kapsamı

Elektrikli el aletini çalıştırmadan önce her defasında aşağıda sıralanan parçaların teslim edilip edilmediğini kontrol edin:

- Testere bıçağı takılı panel testere
- Vidalı işkence **(28)**
- İç altıgen anahtar **(34)**
- SDS civatası **(50)**

**Not:** Elektrikli el aletinde hasar olup olmadığını kontrol edin. Elektrikli el aletini kullanmaya devam etmeden önce koruyucu donanımların veya hafif hasarlı parçaların eksiksiz olup olmadıklarını ve usulüne uygun işlev görüp görmediklerini dikkatli biçimde kontrol etmelisiniz. Hareketli parçaların kusursuz biçimde işlev görüp görmediklerini ve sıkışıp sıkışmadıklarını ve hasarsız olup olmadıklarını kontrol edin. Bütün parçaların doğru olarak takılmış olması ve kusursuz bir işletimin gereklerini yerine getirmesi gerekir. Hasarlı koruma donanımlarını ve parçaları yetkili bir serviste onartmalı veya değiştirmelisiniz.

## Sabit veya esnek montaj

- **Güvenli bir kullanımı garantiye almak için elektrikli el aletini düz ve sağlam bir zemine (örneğin bir tezgaha) monte etmelisiniz.**

### Bir çalışma yüzeyine montaj (Bakınız: Resimler A1-A2)

- Elektrikli el aletini uygun bir vidalı bağlantı ile iş yüzeyine tespit edin. Bunun için delikler **(26)** öngörülmüştür.

veya

- Elektrikli el aletinin ayaklarını piyasada bulunan bir vida kelepçeleri ile çalışma yüzeyine sabitleyin.

### Bir Bosch çalışma masasına montaj

Bosch GTA çalışma masaları ayarlanabilir ayakları sayesinde elektrikli al aletlerine her türlü zeminde tespit olanağı sağlar. Çalışma masalarının iş parçası yatırma yüzeyleri uzun iş parçalarını destekleme işlevi görür.

- ▶ **Çalışma masası ekinde teslim edilen bütün uyarıları ve talimatı okuyun.** Uyarı ve talimat hükümlerine uyulmadığı takdirde elektrik çarpması, yangın ve/veya ağır yaralanmalar ortaya çıkabilir.
- ▶ **Elektrikli el aletini takmadan önce çalışma masasını doğru biçimde monte edin.** Masanın çökmemesi için kusursuz montaj önemlidir.
- Elektrikli el aletini çalışma masasına nakliye konumunda monte edin.

### Esnek yerleştirme (tavsiye edilmez!) (Bakınız: Resim A3)

Elektrikli el aletini düz ve sağlam bir yüzeye monte etmek mümkün olmazsa, aleti geçici olarak devrilme emniyeti ile yerleştirebilirsiniz.

- ▶ **Devrilme emniyeti olmadan elektrikli el aleti güvenli biçimde durmaz ve özellikle maksimum yatay ve/veya dikel gönye açılarında kesme yaparken devrilebilir.**
- Devrilme emniyetini (23) elektrikli el aleti çalışma yüzeyinde düzgün biçimde duracak ölçüde içeri veya dışarı çevirin.

### Toz ve talaş emme

Kurşun içeren boyalar, bazı ahşap türleri, mineraller ve metaller gibi maddeler işlenirken ortaya çıkan toz sağlığa zararlı olabilir. Bu tozlara temas etmek veya bu tozları solumak alerjik reaksiyonlara ve/veya kullanıcının veya onun yakınındaki kişilerin nefes alma yollarındaki hastalıklara neden olabilir.

Kayın veya meşe gibi bazı ağaç tozları kanserojen etkiye sahiptir, özellikle de ahşap işleme sanayiinde kullanılan katkı maddeleri (kromat, ahşap koruyucu maddeler) ile birlikte. Asbest içeren malzemeler sadece uzmanlar tarafından işlenmelidir.

- Mümkün olduğu kadar işlediğiniz malzemeye uygun bir toz emme tertibatı kullanın.
- Çalışma yerinizi iyi bir biçimde havalandırın.
- P2 filtre sınıfı filtre takılı soluk alma maskesi kullanmanızı tavsiye ederiz.

İşlenen malzemelere ait ülkenizdeki geçerli yönetmelik hükümlerine uyun.

- ▶ **Çalıştığınız yerde toz birikmemesine dikkat edin.** Tozlar kolayca alevlenebilir.

Toz ve talaş emme tertibatı toz, talaş veya iş parçası kırıkları tarafından bloke edilebilir.

- Elektrikli el aletini kapatın ve fişi prizden çekin.
- Testere bıçağı tam olarak duruncaya kadar bekleyin.
- Blokağın nedenini belirleyin ve bu nedeni ortadan kaldırın.

### Harici toz emme

Toz emdirme için talaş atma yerine (2) toz emme hortumu (Ø 35 mm) bağlayabilirsiniz.

- Toz emme hortumunu talaş atma yerine (2) bağlayın.

Elektrik süpürgesi işlenen malzemeye uygun olmalıdır. Özellikle sağlığa zararlı, kanserojen veya kuru tozları vakumlarken özel elektrik süpürgesi (sanayi tipi elektrik süpürgesi) kullanın.

### Testere bıçağının değiştirilmesi

- ▶ **Testere bıçağını takarken koruyucu iş eldivenleri kullanın.** Testere bıçağına temas halinde yaralanma tehlikesi vardır.

Sadece müsaade edilen maksimum hızları elektrikli el aletinin boştaki devir sayısından yüksek olan testere bıçaklarını kullanın.

Sadece bu kullanım kılavuzunda belirtilen tanıtım değerlerine uygun, EN 847-1'e göre test edilmiş ve buna uygun olarak işaretlenmiş testere bıçaklarını kullanın.

Sadece üretici tarafından bu elektrikli el aletinde kullanılması tavsiye edilen ve işlemek istediğiniz malzemeye uygun testere bıçakları kullanın. Bu, kesme işlemi esnasında testere bıçağı dişlerinin ısınmasını önler.

### İç altıgen vida ile montaj (Bakınız: Resimler B1-B4)

*Testere bıçağının sökülmesi:*

- Elektrikli el aletini çalışma konumuna getirin.
- İç altıgen vidayı (46) iç altıgen anahtarla (5 mm) (34) çevirin ve aynı anda kilitleme yapıcaya kadar mil kilidine (45) basın.
- Mil kilidini (45) basılı tutun ve vidayı (46) saat hareket yönünde çevirerek çıkarın (sol dişli vida!).
- Bağlama flanşını (47) çıkarın.
- Pandül hareketli koruyucu kapağı (11) sonuna kadar arkaya getirin.
- Pandül hareketli koruyucu kapağı bu pozisyonda tutun ve testere bıçağını (12) çıkarın.
- Pandül hareketli koruyucu kapağı yavaşça tekrar aşağı indirin.

*Testere bıçağının takılması:*

Eğer gerekiyorsa takmadan önce bütün parçaları temizleyin.

- Pandül hareketli koruyucu kapağı (11) arkaya getirin.
- Pandül hareketli koruyucu kapağı bu pozisyonda tutun.
- Yeni testere bıçağını içteki bağlama flanşına (49) yerleştirin.

- ▶ **Takma işlemi esnasında dişlerin kesme yönünün (testere bıçağı üzerindeki ok yönü) koruyucu kapak üzerindeki ok yönü ile aynı olmasına dikkat edin!**

- Pandül hareketli koruyucu kapağı yavaşça tekrar aşağı indirin.
- Bağlama flanşını (47) ve iç altıgen vidayı (46) takın. Kilitleme yapıcaya kadar mil kilidine (45) basın ve vidayı saat hareket yönünün tersine çevirerek sıkın.

### SDS civatası ile montaj (Bakınız: Resim C)

*Testere bıçağının sökülmesi:*

- Elektrikli el aletini çalışma konumuna getirin.
- Mil kilidini (45) basılı tutun ve SDS civatasını (50) saat hareket yönünde çevirerek sökün (sol dişli vida!).
- Bağlama flanşını (47) alın.

- Pandül hareketli koruyucu kapağı **(11)** sonuna kadar arkaya getirin.
- Pandül hareketli koruyucu kapağı bu pozisyonda tutun ve testere bıçağını **(12)** çıkarın.
- Pandül hareketli koruyucu kapağı yavaşça tekrar aşağı indirin.

#### Testere bıçağının takılması:

Eğer gerekiyorsa takmadan önce bütün parçaları temizleyin.

- Pandül hareketli koruyucu kapağı **(11)** arkaya getirin. Pandül hareketli koruyucu kapağı bu pozisyonda tutun.
- Yeni testere bıçağını içteki bağlama flanşına **(49)** yerleştirin.

#### ► Takma işlemi esnasında dişlerin kesme yönünün (testere bıçağı üzerindeki ok yönü) koruyucu kapak üzerindeki ok yönü ile aynı olmasına dikkat edin!

- Pandül hareketli koruyucu kapağı yavaşça tekrar aşağı indirin.
- Bağlama flanşını **(47)** ve SDS civatasını **(50)** takın. Kilitleme yapıcaya kadar mil kilidine **(45)** bastırın ve SDS civatasını saat hareket yönünde çevirerek sıkın.

## İşletim

- **Elektrikli el aletinin kendinde bir çalışma yapmadan önce her defasında fişi prizden çekin.**

### Taşıma emniyeti (Bakınız: Resim D)

Taşıma emniyeti **(37)** elektrikli el aletinin farklı yerlerde kullanılması için size kolaylık sağlar.

### Dayama rayının kaydırılması

(Bakınız: Resim F)

Gönye açılı kesme işlerinde kesme yönüne göre sol veya sağ ayarlanabilir dayama rayını **(15)** sonuna kadar dışarı çekmek veya bütünüyle çıkarmak gereklidir.

Dikey gönye açısı	Yatay gönye açısı	
0°- 47° (sol)	≤ 44° (sağ/sol)	<ul style="list-style-type: none"> <li>- Kilitleme vidasını <b>gevşetin (51)</b>.</li> <li>- Ayarlanabilir sol dayama rayını <b>(15)</b> sonuna kadar dışarı çekin.</li> </ul>
0°- 47° (sol)	≥ 45° (sağ/sol)	<ul style="list-style-type: none"> <li>- Kilitleme vidasını <b>gevşetin (51)</b>.</li> <li>- Ayarlanabilir sol dayama rayını <b>(15)</b> sonuna kadar dışarı çekin.</li> <li>- Ayarlanabilir dayama rayını yukarı doğru kaldırarak çıkarın.</li> <li>- Kilitleme vidasını <b>çıkartın (51)</b>.</li> </ul>
0°- 47° (sağ)	≤ 44° (sağ/sol)	<ul style="list-style-type: none"> <li>- Kilitleme vidasını <b>gevşetin (51)</b>.</li> <li>- Ayarlanabilir dayama rayını <b>(15)</b> sonuna kadar dışarı çekin.</li> <li>- Ayarlanabilir dayama rayını yukarı doğru kaldırarak çıkarın.</li> </ul>
0°- 47° (sağ)	≥ 45° (sağ/sol)	<ul style="list-style-type: none"> <li>- Kilitleme vidasını <b>gevşetin (51)</b>.</li> <li>- Ayarlanabilir sağ dayama rayını <b>(15)</b> sonuna kadar dışarı çekin.</li> </ul>

### Taşıma emniyetinin açılması (çalışma konumu)

- Tutamaktaki alet kolunu **(9)** biraz aşağı indirin ve taşıma emniyeti **(37)** üzerindeki yükü kaldırın.
- Taşıma emniyetini **(37)** sonuna kadar dışarı çekin.
- Alet kolunu yavaşça yukarı kaldırın.

### Elektrikli el aletinin emniyete alınması (taşıma pozisyonu)

- Eğer sıkılı ise, sabitleme vidasını **(33)** gevşetin. Alet kolunu sonuna kadar öne çekin ve sabitleme vidasını tekrar sıkın.
- Ayar vidasını **(4)** sonuna kadar yukarı vidalayın.
- Kesme masasını **(16)** kilitlemek için sabitleme topuzunu **(21)** sıkın.
- Tutamakla **(9)** alet kolunu yavaşça aşağı indirin.
- Taşıma emniyeti **(37)** sonuna kadar içeri itilebilecek ölçüde alet kolunu aşağı indirin.

### Çalışmaya hazırlık

#### Kesme masasının uzatılması (Bakınız: Resim E)

Uzun iş parçalarının boşlukta kalan uçları alttan beslenmeli veya desteklenmelidir.

Kesme masası, kesme masası uzatmaları **(13)** yardımı ile sola veya sağ doğru büyütülebilir.

- Sıkma kolunu **(17)** yukarı kaldırın.
- Kesme masası uzatmasını **(13)** istediğiniz uzunluğa kadar dışarı çekin.
- Kesme masası uzatmasını sabitlemek için sıkma kolunu **(17)** tekrar aşağı bastırın.

**Dikey gönye açısı****Yatay gönye açısı**

- Ayarlanabilir dayama rayını yukarı doğru kaldırarak çıkarın.

**İş parçasının tespiti (Bakınız: Resim G)**

- İş parçasını kuvvetlice dayama rayını **(14)** doğru bastırın.
- Aletle birlikte teslim edilen vidalı işkenceyi **(28)** kendisi için öngörülen deliklerden **(35)** birine takın.
- Vidalı işkencenin dışı kolunu **(52)** iş parçası yüksekliğine ayarlayın.
- Dışlı kolu **(52)** iyice sıkın ve iş parçasını sabitleyin.

**Yatay gönye açısının ayarlanması**

Kesme işlerini hassas biçimde yapabilmek için, yoğun kullanımdan sonra elektrikli el aletinin temel ayarlarını kontrol etmeniz ve gerektiğinde yeniden ayarlama yapmanız gerekir (Bakınız „Temel ayarların kontrolü ve ayarlanması“, Sayfa 175).

**Yatay standart gönye açısının ayarlanması (Bakınız: Resim H)**

Sık kullanılan yatay gönye açılarının hassas biçimde ayarlanması için kesme masasında oluklar **(25)** bulunmaktadır:

sol	sağ
0°	
45°; 31,6°; 22,5°; 15°	15°; 22,5°; 31,6°; 45°; 60°

- Eğer sıkılmış durumda ise sabitleme topuzunu **(21)** gevşetin.
- Kolu **(22)** çekin ve kesme masasını **(16)** istediğiniz oluğa kadar sola veya sağa çevirin.
- Kolu tekrar bırakın. Kol hissedilir biçimde oluğu kavramalıdır.
- Sabitleme topuzunu **(21)** tekrar sıkın.

**İstenen yatay gönye açısının ayarlanması (Bakınız: Resim I)**

Yatay gönye açısı 52° (sol tarafı) ile 60° (sağ tarafı) arasındaki bir aralıkta ayarlanabilir.

- Eğer sıkılmışsa sabitleme topuzunu **(21)** gevşetin.
- Kolu **(22)** çekin ve aynı anda kendisi için öngörülen oluğu kavrayıncaya kadar kilitleme kancasına **(20)** bastırın. Kesme masası serbestçe hareket edebilecek duruma gelir.
- Sabitleme topuzundan ile kesme masasını **(16)** aç göstergesi **(24)** istenen yatay gönye açısını gösterinceye kadar sola veya sağa çevirin.

**45° üzerindeki yatay gönye açısı için:**

- Kesme masası uzatmasını **(13)** sonuna kadar dışarı çekin (Bakınız „Kesme masasının uzatılması (Bakınız: Resim E)“, Sayfa 172).
- Sabitleme topuzunu **(21)** tekrar sıkın.
- Kolu **(22)** tekrar gevşetmek için (yatay standart gönye açılarını ayarlamak için) kolu yukarı çekin. Kilitleme kancası **(20)** başlangıç pozisyonuna geri döner ve kol **(22)** tekrar olukları **(25)** kavrayabilir.

**Dikey gönye açısının ayarlanması**

Kesme işlerini hassas biçimde yapabilmek için, yoğun kullanımdan sonra elektrikli el aletinin temel ayarlarını kontrol etmeniz ve gerektiğinde yeniden ayarlama yapmanız gerekir (Bakınız „Temel ayarların kontrolü ve ayarlanması“, Sayfa 175).

Dikey gönye açısı 47° (sol tarafı) ile 47° (sağ tarafı) arasındaki bir aralıkta ayarlanabilir.

Sık kullanılan dikey gönye açıları hızla ve hassas biçimde ayarlayabilmek için 0°, 45°, 22,5° ve 33,9° açılar için dayamalar öngörülmüştür.

**İstenen dikey gönye açısının ayarlanması (Bakınız: Resim J)**

- Dayamağı **(44)** sonuna kadar öne çekin. Bu yolla bütün dikey gönye açısı aralığından (sol ve sağ) yararlanabilirsiniz.
- Ayarlanabilir sağ dayama rayını **(15)** sonuna kadar dışarı çekin veya dayamağı çıkarın (Bakınız „Dayama rayının kaydırılması“, Sayfa 172). Bütün dikey gönye açısı aralığından yararlanmak istiyorsanız, ayarlanabilir sol dayama rayını **(15)** da sonuna kadar dışarı çekmeniz veya çıkarmanız gerekir.
- Sıkma kolunu **(41)** gevşetin.
- Tutamaktan tutarak alet kolunu **(9)** aç göstergesi **(42)** veya **(31)** istenen dikey gönye açısını gösterinceye kadar sola veya sağa hareket ettirin.
- Sıkma kolunu **(41)** tekrar sıkın.

**Dikey standart gönye açısının ayarlanması (Bakınız: Resim K)**

Dikey standart gönye açısı 0°:

- Tutamaktan tutarak alet kolunu **(9)** hafifçe sağa hareket ettirin ve dayamağı **(44)** sonuna kadar arkaya kaydırın.

Dikey standart gönye açısı 45°, 33,9° ve 22,5°:

- Sol veya sağ dayamağı **(29)** ok işaretinde istenen dikey standart açısı kavrama yapıncaya kadar sola veya sağa çevirin.

**Çalıştırma**

- **Şebeke gerilimine dikkat edin! Akım kaynağının gerilimi elektrikli el aletinin tip etiketinde belirtilen gerilimle aynı olmalıdır. 230V ile işaretlenmiş elektrikli el aletleri 220V ile de çalıştırılabilir.**

**Açma (Bakınız: Resim L)**

Enerjiden tasarruf etmek için elektrikli el aletini sadece kullandığınızda açın.

- Elektrikli el aletini **çalıştırmak** için **önce** kapama emniyetini **(7)** ortaya getirin ve **daha sonra** açma/kapama şalterine **(8)** basın ve şalteri basılı tutun.

**Not:** Güvenlik nedenleriyle açma/kapama şalteri (8) kilitlemez, çalışma esnasında sürekli olarak basılı tutulmalıdır.

#### Kapama

- Aleti **kapatmak** için açma/kapama şalterini (8) bırakın.

#### Yol alma (start) akımı sınırlaması

Elektronik yol alma akımı sınırlandırması start anında elektrikli el aletinin performansını sınırlandırır ve 16A'lık sigorta ile çalışma olanağı sağlar.

**Not:** Açıldıktan hemen sonra elektrikli el aleti tam devir sayısı ile çalıştırılmaz, yol alma sınırlandırma sistemi işlev görmüyor demektir. Bu gibi durumlarda elektrikli el aleti zaman geçirmeden müşteri servisine yollanmalıdır, adresler (Bakınız „Müşteri servisi ve uygulama danışmanlığı“, Sayfa 177).

#### Çalışırken dikkat edilecek hususlar

##### Genel kesme talimatı

- ▶ Kesme işlemine başlamadan önce **sabitlenme topuzunu (21) ve sıkma kolunu (41) daima sıkın**. Aksi takdirde testere bıçağı iş parçası içinde sıkışabilir.
- ▶ **Bütün kesme işlerinde önce testere bıçağının hiçbir zaman dayama rayına, vidalı işkenceye veya aletin diğer parçalarına temas etmediğinden emin olmalısınız. Eğer takılı ise yardımcı dayamakları çıkarın veya bunların konumunu ayarlayın.**

Testere bıçağını çarpma ve darbelere karşı koruyun. Testere bıçağına yandan baskı uygulamayın.

Eğilmiş veya bükülmüş iş parçalarını işlemeyin. İş parçasının her zaman dayama rayına dayanabilecek düz bir kenarı olmalıdır.

Uzun ve ağır iş parçalarının boştaki uçları beslenmeli veya desteklenmelidir.

Pandül hareketli koruyucu kapağın usulüne uygun olarak işlev gördüğünden ve serbestçe hareket edebildiğinden emin olun. Alet kolu aşağı indirildiğinde pandül hareketli koruyucu kapak açılmalıdır. Alet kolu yukarı kaldırıldığında pandül hareketli koruyucu kapak testere bıçağı üzerinde tekrar kapanmalı ve alet kolunun en üst pozisyonunda kilitlemelidir.

#### Kesme hattının gösterilmesi (Bakınız: Resim M)

Bir lazer ışını testere bıçağının kesme hattını gösterir. Bu sayede iş parçası pandül hareketli koruyucu kapak açılmadan kesme yapılmak üzere hassas biçimde konumlandırılabilir.

- Bunu yapmak için lazer ışını şalterle (42) açın.
- İş parçası üzerindeki işaretini lazer ışınının sağ kenarına doğrultun.

**Not:** Kesme işlemine başlamadan önce her defasında kesme hattının kusursuz olarak gösterilip gösterilmediğini kontrol edin (Bakınız „Lazerin hassas ayarı“, Sayfa 175). Lazer ışını örneğin yoğun kullanımdaki titreşimler nedeniyle kayabilir.

#### Kullanıcının pozisyonu (Bakınız: Resim N)

- ▶ **Bedeninizi elektrikli el aleti önünde testere bıçağı ile aynı çizgide bulundurmayın, her zaman testere bıçağının yan tarafında durun.** Bu yolla bedeninizi olası bir geri tepmeye karşı korursunuz.

- Ellerinizi, parmaklarınızı ve kollarınızı dönmekte olan testere bıçağından uzak tutun.
- Ellerinizi alet kolu önünde bulundurmayın.

#### Müsaade edilen iş parçası ölçüleri

##### Maksimum iş parçaları:

Yatay gönye açısı	Dikey gönye açısı	Yükseklik x Genişlik [mm]
0°	0°	70 x 312
45° (sağ/sol)	0°	70 x 225
0°	45° (sol)	45 x 312
0°	45° (sağ)	20 x 312
45°	45° (sol)	45 x 225
45°	45° (sağ)	20 x 225
45° (sağ/sol)	45° (SDS civatasının solu)	30 x 225

Minimum iş parçaları (= Aletle birlikte teslim edilen vidalı işkence (28) ile testere bıçağının soluna veya sağına sabitlenebilir bütün iş parçaları): 100 x 40 mm (uzunluk x genişlik)

maks. kesme derinliği (0°/0°): 70 mm

#### Besleme levhalarının değiştirilmesi (Bakınız: Resim O)

Kırmızı besleme levhaları (19) elektrikli el aletinin uzun süre kullanımı sonucu aşınabilir.

Bozulan besleme levhalarını değiştirin.

- Elektrikli el aletini çalışma konumuna getirin.
- Vidaları (53) bir iç altıgen anahtarla (4 mm) sökün ve eski besleme levhalarını çıkarın.
- Yeni ve doğru besleme levhasını yerine yerleştirin.
- Besleme levhalarını vidalarla (53) olası çekme hareketinin bütün uzunluğunda testere bıçağı besleme levhası ile temasa gelmeyecek biçimde mümkün olduğu kadar sağa vidalayın.
- Sol besleme levhası için de aynı işlemi tekrarlayın.

#### Kesme

- ▶ Kesme işlemine başlamadan önce **sabitlenme topuzunu (21) ve sıkma kolunu (41) daima sıkın**. Aksi takdirde testere bıçağı iş parçası içinde sıkışabilir.

#### Devir sayısının ayarlanması

Devir sayısı regülatörü (38) yardımı ile elektrikli el aletinin devir sayısını kademesiz olarak işletme esnasında da ayarlayabilirsiniz.

**Not:** Her zaman işlenecek malzemeye uygun devir sayısı ayarlayın (aşağıdaki tabloya bakınız). Bu, kesme işlemi esnasında testere bıçağı dişlerinin ısınmasını önler.

Devir sayısı kademesi	Devir sayısı	Malzeme
1	3500 dak <sup>1</sup>	Alüminyum

Devir sayısı kademeli	Devir sayısı	Malzeme
2	3800 dak <sup>1</sup>	
3	4100 dak <sup>1</sup>	Plastikler
4	4400 dak <sup>1</sup>	
5	4700 dak <sup>1</sup>	ahşap
6	5300 dak <sup>1</sup>	

#### Çekme hareketi olmadan kesme (uç kesme) (Bakınız: Resim P)

- Çekme hareketi olmadan kesme işleri için (küçük iş parçaları), eğer sıkılmışsa, sabitleme vidasını (33) gevşetin. Alet kolunu sonuna kadar dayama rayına (14) doğru itin ve sabitleme vidasını (33) tekrar sıkın.
- Gerektiğinde istediğiniz yatay ve/veya dike gönye açısını ayarlayın.
- İş parçasını ölçülerine uygun olarak sıkın.
- Elektrikli el aletini çalıştırın.
- Tutamaktan (9) tutarak alet kolunu yavaşça aşağı indirin.
- İş parçasını düzgün itme kuvveti ile kesin.
- Elektrikli el aletini kapatın ve testere bıçağı tam olarak duruncaya kadar bekleyin.
- Alet kolunu yavaşça yukarı kaldırın.

#### Çekme hareketiyle kesme

- Çekme tertibatı (1) kesme yapmak için (geniş iş parçaları), eğer sıkılmışsa sabitleme vidasını (33) gevşetin.
- Gerektiğinde istediğiniz yatay ve/veya dike gönye açısını ayarlayın.
- İş parçasını ölçülerine uygun olarak sıkın.
- Alet kolunu dayama rayından (14) testere bıçağı iş parçası önüne gelinceye kadar çekin.
- Elektrikli el aletini çalıştırın.
- Tutamaktan tutarak alet kolunu (9) yavaşça aşağı indirin.
- Alet kolunu dayama rayına (14) doğru bastırın ve iş parçasını düzgün tempo ile kesin.
- Elektrikli el aletini kapatın ve testere bıçağı tam olarak duruncaya kadar bekleyin.
- Alet kolunu yavaşça yukarı kaldırın.

#### Aynı uzunluktaki iş parçalarının kesilmesi (Bakınız: Resim Q)

Aynı uzunluktaki iş parçalarını basitçe kesmek için uzunluk dayamağını (36) (aksesuar) kullanabilirsiniz.

Uzunluk dayamağını kesme masası uzatmasının (13) her iki tarafına da takabilirsiniz.

- Kilitleme vidasını (54) gevşetin ve uzunluk dayamağını (36) sıkma vidası (55) üzerine yatırın.
- Kilitleme vidasını (54) tekrar sıkın.
- Kesme masası uzatmasını (13) istediğiniz uzunluğa ayarlayın (Bakınız „Kesme masasının uzatılması (Bakınız: Resim E“, Sayfa 172).

#### Derinlik mesnedinin ayarlanması (oluk kesme) (Bakınız: Resim R)

Bir oluk keserken derinlik mesnedi konumunu ayarlamamız gerekir.

- Derinlik mesnedini (32) dışarı doğru hareket ettirin.
- Tutamaktan (9) tutarak alet kolunu istediğiniz pozisyona getirin.
- Ayar vidasını (4) vida ucu derinlik mesnedine (32) temas edinceye kadar çevirin.
- Alet kolunu yavaşça yukarı kaldırın.

#### Özel iş parçaları

Eğimli veya yuvarlak iş parçalarını kesme için bunları kaymaya karşı özel olarak emniyete almalısınız. Kesme hattında iş parçası, dayama rayı ve kesme masası arasında hiç aralık olmamalıdır.

Gerekiyorsa özel tutucular hazırlamalısınız.

#### Temel ayarların kontrolü ve ayarlanması

Hassas kesme işleminin güvenceye alınabilmesi için yoğun kullanımdan sonra elektrikli el aletinin temel ayarlarını kontrol etmelisiniz ve gerekiyorsa ayarları yeniden yapmalısınız.

Bunun için deneyime ve özel aletlere ihtiyacınız vardır.

Bosch Müşteri Servisi bu işlemi hızlı ve güvenilir biçimde yapar.

#### Lazerin hassas ayarı

**Not:** Lazer fonksiyonunu test edebilmek için elektrikli el aletinin akım şebekesine bağlı olması gerekir.

- Lazeri ayarlarken (örneğin alet kolunu hareket ettirirken) hiçbir zaman açma/kapama şalterine basmayın.** Elektrikli el aletinin istenmeden çalışması yaralanmalara neden olabilir.
- Elektrikli el aletini çalıştırma konumuna getirin.
- Kesme masasını (16) oluğa kadar (25) 0° için çevirin. Kol (22) hissedilir biçimde oluğu kavramalıdır.

#### Kontrol (Bakınız: Resim S1)

- İş parçası üzerinde düz bir kesme hattı çizin.
- Tutamaktan (9) tutarak alet kolunu yavaşça aşağı indirin.
- İş parçasını testere bıçağı dışarı kesme hattı ile aynı hizaya gelecek biçimde doğrultun.
- İş parçasını bu pozisyonda tutun ve alet kolunu tekrar yavaşça yukarı kaldırın.
- İş parçasını sıkın.
- Şalterle (40) lazer ışını açın.

Alet kolu aşağı indirilse de lazer ışını kesme hattının bütünü ile aynı hizada olmalıdır.

#### Ayarlama (Bakınız: Resim S2)

- Ayar vidasını (56) uygun bir tornavida ile lazer ışını iş parçası üzerinde kesme hattının bütünü ile aynı hizaya gelinceye kadar çevirin.

Saat hareket yönünün tersine çevirme lazer ışını soldan sağa, saat hareket yönünde çevirme ise sağdan sola hareket ettirir.

**Dikey standart gönye açısının 0° ayarlanması**

- Elektrikli el aletini çalışma konumuna getirin.
- Kesme masasını (16) oluğa kadar (25) 0° çevirin. Kol (22) hissedilir biçimde oluğu kavramalıdır.

**Kontrol (Bakınız: Resim T1)**

- Açı masdarını 90°'ye ayarlayın ve kesme masası (16) üzerine yerleştirin.

Açı masdarının kolu bütün uzunluğu boyunca testere bıçağı (12) ile aynı hizada olmalıdır.

**Ayarlama (Bakınız: Resim T2)**

- Sıkma kolunu (41) gevşetin.
- Dayamağı (44) sonuna kadar arkaya itin.
- Dayamak vidasının (58) kontra somununu piyasada bulunan bir ring veya çatal anahtarla (10 mm) gevşetin.
- Dayamak vidasını, açı masdarının kolu bütün uzunluğu boyunca testere bıçağı ile aynı hizaya gelinceye kadar içeri veya dışarı çevirin.
- Sıkma kolunu (41) tekrar sıkın.
- Daha sonra dayamak vidasının (58) kontra somununu tekrar sıkın.

Açı göstergesi (31) ayarlama işleminden sonra skalanın 0° işareti (30) ile aynı çizgide değilse, vidayı (57) piyasada bulunan bir filips tornavida ile gevşetin ve açı göstergesini 0° işareti boyunca doğrultun.

**Dikey standart gönye açısının ayarlanması 45° (sol)**

- Elektrikli el aletini çalışma konumuna getirin.
- Kesme masasını (16) oluğa (25) 0° kadar çevirin. Kol (22) hissedilir biçimde oluğu kavramalıdır.
- Ayarlanabilir sol dayama rayını (15) çıkarın (Bakınız „Dayama rayının kaydırılması“, Sayfa 172).
- Sol dayamağı (29) dikey standart gönye açısı 45° ok işaretinde kavrama yapıcaya kadar çevirin.
- Sıkma kolunu (41) gevşetin.
- Tutamaktan (9) tutarak alet kolunu dayamak vidası (59) dayamak (29) üzerine gelinceye kadar sola doğru hareket ettirin.

**Kontrol (Bakınız: Resim U1)**

- Açı masdarını 45°'ye ayarlayın ve kesme masası (16) üzerine yerleştirin.

Açı masdarının kolu bütün uzunluğu boyunca testere bıçağı (12) ile aynı hizada olmalıdır.

**Ayarlama (Bakınız: Resim U2)**

- Dayamak vidası (59) kontra somunun piyasada bulunan bir ring veya çatal anahtarla (10mm) gevşetin.
- Dayamak vidasını, açı masdarının kolu bütün uzunluğu boyunca testere bıçağı ile aynı hizaya gelinceye kadar içeri veya dışarı çevirin.
- Sıkma kolunu (41) tekrar sıkın.
- Daha sonra dayamak vidasının (59) kontra somunun tekrar sıkın.

Açı göstergesi (42) ve (31) ayarlama işleminden sonra skalanın 45° işareti (30) ile bir çizgide değilse, önce dikey gönye açısı 0° ayarını ve açı göstergesini kontrol edin. Daha sonra 45° dikey gönye açısının ayarını kontrol edin.

**Dikey standart gönye açısının 45° (sağ) ayarlanması**

- Elektrikli el aletini çalışma konumuna getirin.
- Kesme masasını (16) oluğa (25) 0° kadar çevirin. Kol (22) hissedilir biçimde oluğu kavramalıdır.
- Sağ ayarlanabilir dayama rayını (15) çıkarın (Bakınız „Dayama rayının kaydırılması“, Sayfa 172).
- Dayamağı (44) sonuna kadar öne çekin.
- Sağ dayamağı (29) dikey standart gönye açısı 45° ok işaretinde kavrama yapıcaya kadar çevirin.
- Sıkma kolunu (41) gevşetin.
- Tutamaktan (9) tutarak alet kolunu, dayamak vidası (60) dayamak (29) üzerine gelinceye kadar hareket ettirin.

**Kontrol (Bakınız: Resim V1)**

- Açı masdarını 135°'ye ayarlayın ve kesme masası (16) üzerine yerleştirin.

Açı masdarının kolu bütün uzunluğu boyunca testere bıçağı (12) ile aynı hizada olmalıdır.

**Ayarlama: (Bakınız: Resim V2)**

- Dayamak vidasının (59) kontra somununu piyasada bulunan bir ring veya çatal anahtarla (10mm) gevşetin.
- Dayamak vidasını, açı masdarının kolu bütün uzunluğu boyunca testere bıçağı ile aynı hizaya gelinceye kadar içeri veya dışarı çevirin.
- Sıkma kolunu (41) tekrar sıkın.
- Daha sonra dayamak vidasının (59) kontra somununu tekrar sıkın.

Açı göstergesi (42) ve (31) ayarlama işleminden sonra skalanın 45° işareti (30) ile bir çizgide değilse, önce dikey gönye açısı 0° ayarını ve açı göstergesini kontrol edin. Daha sonra 45° dikey gönye açısının ayarını kontrol edin.

**Yatay gönye açısı skalasının doğrultulması**

- Elektrikli el aletini çalışma konumuna getirin.
- Kesme masasını (16) oluğa (25) 0° kadar çevirin. Kol (22) hissedilir biçimde olukta kavrama yapmalıdır.

**Kontrol: (Bakınız: Resim W1)**

- Açı masdarını 90°'ye ayarlayın ve dayama rayı (14) ile testere bıçağı (12) arasına kesme masasında (16) yerleştirin.

Açı masdarının kolu bütün uzunluğu boyunca testere bıçağı (12) ile aynı hizada olmalıdır.

**Ayarlama: (Bakınız: Resim W2)**

- Dört ayar vidasını (61) bir filips tornavida ile gevşetin ve skala ile birlikte kesme masasını (16) (18) açı masdarının kolu bütün uzunluğu boyunca testere bıçağı ile aynı hizaya gelinceye kadar çevirin.
- Vidaları tekrar sıkın.

Açı göstergesi (24) ayarlama işleminden sonra skalanın 0° işareti (18) aynı çizgide değilse, vidayı (62) bir filips tornavida ile gevşetin ve açı göstergesini 0° işareti boyunca doğrultun.

**Nakliye (Bakınız: Resim X)**

Elektrikli el aletini nakletmeden önce şu işlemleri yapmalısınız:



- Eğer sıkılmışsa, sabitleme vidasını (33) gevşetin. Alet kolunu sonuna kadar öne çekin ve sabitleme vidasını tekrar sıkın.
  - Derinlik mesnedinin (32) sonuna kadar içeri bastırılmış olduğundan ve ayar vidasının (4) alet kolu hareket ettirilirken derinlik mesnedine temas etmeden oluğa yerleştiğinden emin olun.
  - Elektrikli el aletini taşıma konumuna getirin.
  - Elektrikli el aletine sabit olarak takılmayan bütün aksesuarı alın. Nakliye esnasında kullanılmayan testere bıçaklarını mümkünse kapalı bir kaba yerleştirin.
  - Şebeke bağlantı kablosunu pıtrak tutturma (63) bağlayın.
  - Elektrikli el aletini taşıma tutamağından (3) tutarak taşıyın veya kesme masasının yan tarafındaki kavrama oluklarından (27) tutun.
- **Elektrikli el aletini taşıırken sadece taşıma donanımını kullanın ve hiçbir zaman koruyucu donanımlardan tutarak aleti taşımayın.**

## Bakım ve servis

### Bakım ve temizlik

- **Elektrikli el aletinin kendinde bir çalışma yapmadan önce her defasında fişi prizden çekin.**
- **İyi ve güvenli çalışabilmek için elektrikli el aletini ve havalandırma aralıklarını temiz tutun.**

Yedek bağlantı kablosu gerekli ise, güvenliğin tehlikeye düşmemesi için Bosch'tan veya yetkili bir servisten temin edilmelidir.

Pandül hareketli koruyucu kapak her zaman serbest hareket edebilmeli ve kendiliğinden kapanmalıdır. Bu nedenle pandül hareketli koruyucu kapağın çevresini her zaman temiz tutun. Her çalışmadan sonra toz ve talaşı basınçlı hava veya fırçayla temizleyin.

Kayıcı makarayı (6) düzenli aralıklarla temizleyin.

Lazer ünitesini temizlemek için lazer kapağını (64) dışarı çevirin ve biriken tozu bir fırça ile temizleyin (Bakınız: Resim Y).

### Aksesuar

	Ürün kodu
Vidalı ışkence	1 609 B04 224
Besleme levhaları	1 609 B03 717
Toz torbası	1 609 B05 010
Uzunluk dayamağı	1 609 B02 365
Uzunluk dayamağı kilitleme vidası	1 609 B00 263

### Levha malzeme, paneller ve çitaller için testere bıçakları

Testere bıçağı 216 x 30 mm, 48 dişli	2 608 640 641
--------------------------------------	---------------

### Plastik ve demir dışı metaller için testere bıçakları

Testere bıçağı 216 x 30 mm, 80 dişli	2 608 640 447
Testere bıçağı 216 x 25,4 mm, 80 dişli	2 608 642 993

### Ürün kodu

#### Bütün laminat zemin türleri için testere bıçakları

Testere bıçağı 216 x 30 mm, 60 dişli	2 608 642 133
Testere bıçağı 216 x 25,4 mm, 60 dişli	2 608 642 995

### Müşteri servisi ve uygulama danışmanlığı

Müşteri servisleri ürününüzün onarım ve bakımı ile yedek parçalarına ait sorularınızı yanıtladılır. Demonte görüşleri ve yedek parçalara ait bilgileri şu sayfada da bulabilirsiniz:

#### www.bosch-pt.com

Bosch uygulama danışma ekibi ürünlerimiz ve aksesuarları hakkındaki sorularınızda sizlere memnuniyetle yardımcı olur.

Bütün başvuru ve yedek parça siparişlerinizde ürünün tip etiketi üzerindeki 10 haneli ürün kodunu mutlaka belirtin.

**Sadece Türkiye için geçerlidir:** Bosch genel olarak yedek parçaları 7 yıl hazır tutar.

#### Türkçe

Bosch Sanayi ve Ticaret A.Ş.

Elektrikli El Aletleri

Aydınevler Mah. İnönü Cad. No: 20

Küçükyalı Ofis Park A Blok

34854 Maltepe-İstanbul

Tel.: 444 80 10

Fax: +90 216 432 00 82

E-mail: iletisim@bosch.com.tr

www.bosch.com.tr

Bulsan Elektrik

İstanbul Cad. Devrez Sok. İstanbul Çarşısı

No: 48/29 İskitler

Ankara

Tel.: +90 312 3415142

Tel.: +90 312 3410302

Fax: +90 312 3410203

E-mail: bulsanbobinaj@gmail.com

Faz Makine Bobinaj

Cumhuriyet Mah. Sanayi Sitesi Motor

İşleri Bölümü 663 Sk. No:18

Antalya

Tel.: +90 242 3465876

Tel.: +90 242 3462885

Fax: +90 242 3341980

E-mail: info@fazmakina.com.tr

Körfez Elektrik

Karaağaç Mah. Sümerbank Cad. No:18/2

Erzincan

Tel.: +90 446 2230959

Fax: +90 446 2240132

E-mail: bilgi@korfezelektrik.com.tr

Değer İş Bobinaj

İsmetpaşa Mah. İlk Belediye Başkan Cad. 5/C

Şahinbey/Gaziantep

Tel.: +90 342 2316432

Fax: +90 342 2305871

E-mail: degerisbobinaj@hotmail.com

Tek Çözüm Bobinaj  
Küşget San.Sit.A Blok 11Nolu Cd.No:49/A  
Şehitkamil/Gaziantep  
Tel.: +90 342 2351507  
Fax: +90 342 2351508  
E-mail: cozumbobinaj2@hotmail.com  
Günşah Otomotiv  
Beylikdüzü Sanayi Sit. No: 210 Beylikdüzü  
İstanbul

Tel.: +90 212 8720066  
Fax: +90 212 8724111  
E-mail: gunsahelektrik@ttmail.com

Aygem  
10021 Sok. No: 11 AOSB Çiğli  
İzmir  
Tel.: +90232 3768074  
Fax: +90 232 3768075  
E-mail: boschservis@aygem.com.tr

Sezmen Bobinaj  
Ege İş Merkezi 1201/4 Sok. No: 4/B Yenişehir  
İzmir  
Tel.: +90 232 4571465  
Tel.: +90 232 4584480  
Fax: +90 232 4573719  
E-mail: info@sezmenbobinaj.com.tr

Ankaralı Elektrik  
Eski Sanayi Bölgesi 3. Cad. No: 43 Kocasinan  
Kayseri  
Tel.: +90 352 3364216  
Tel.: +90 352 3206241  
Fax: +90 352 3206242  
E-mail: gunay@ankarali.com.tr

Asal Bobinaj  
Eski Sanayi Sitesi Barbaros Cad. No: 24/C  
Samsun  
Tel.: +90 362 2289090  
Fax: +90 362 2289090  
E-mail: bpsasalbobinaj@hotmail.com  
Üstündağ Elektrikli Aletler  
Nusretiye Mah. Boyacılar Aralığı No: 9  
Tekirdağ  
Tel.: +90 282 6512884  
Fax: +90 282 6521966  
E-mail: info@ustundagsogutma.com

Marmara Elektrik  
Tersane cd. Zencefil Sok.No:6 Karaköy  
İstanbul  
Tel.: +90 212 2974320  
Fax: +90 212 2507200  
E-mail: info@marmarabps.com

Bağrıaçıklar Oto Elektrik  
Motorlu Sanayi Çarşısı Doğruer Sk. No:9 Selçuklu  
Konya  
Tel.: +90 332 2354576  
Tel.: +90 332 2331952  
Fax: +90 332 2363492  
E-mail: bagriaciklarotoelektrik@gmail.com

### Ermenistan, Azerbaycan, Gürcistan, Kırgızistan, Moğolistan, Tacikistan, Türkmenistan, Özbekistan

TOO "Robert Bosch" Power Tools, Satış Sonrası Servis  
Rayimbek Cad., 169/1  
050050, Almatı, Kazakistan  
Servis E-posta: service.pt.ka@bosch.com  
Resmi İnternet Sitesi: www.bosch.com, www.bosch-pt.com

### Tasfiye

Elektrikli el aleti, aksesuar ve ambalaj malzemesi çevre dostu bir yöntemle tasfiye edilmek üzere tekrar kazanım merkezine gönderilmelidir.



Elektrikli el aletlerini evsel çöplerin içine atmayın!

### Sadece AB ülkeleri için:

Eski elektrikli el aletleri ve elektronik aletlere ilişkin 2012/19/AB sayılı Avrupa Birliği yönetmeliği ve bunların tek ülkelerin hukuklarına uyarlanması uyarınca, kullanım ömrünü tamamlamış elektrikli el aletleri ayrı ayrı toplanmak ve çevre dostu bir yöntemle tasfiye edilmek üzere yeniden kazanım merkezlerine gönderilmek zorundadır.

## Polski

### Wskazówki bezpieczeństwa

#### Ogólne wskazówki bezpieczeństwa dotyczące pracy z elektronarzędziami

**⚠ OSTRZEŻENIE** Należy zapoznać się ze wszystkimi ostrzeżeniami i wskazówkami dotyczącymi bezpieczeństwa użytkowania oraz ilustracjami i danymi technicznymi, dostarczonymi wraz z niniejszym elektronarzędziem. Nieprzestrzeganie poniższych wskazówek może stać się przyczyną porażenia prądem elektrycznym, pożaru i/lub poważnych obrażeń ciała.

#### Należy zachować wszystkie przepisy i wskazówki bezpieczeństwa dla dalszego zastosowania.

Pojęcie "elektonarzędzie" odnosi się do elektronarzędzi zasilanych energią elektryczną z sieci (z przewodem zasilającym) i do elektronarzędzi zasilanych akumulatorami (bez przewodu zasilającego).

#### Work area safety

- ▶ **Miejsce pracy należy utrzymywać w czystości i zapewnić dobre oświetlenie.** Nieporządek i brak właściwego oświetlenia sprzyjają wypadkom.
- ▶ **Elektonarzędzi nie należy używać w środowiskach zagrożonym wybuchem, np. w pobliżu łatwopalnych cieczy, gazów lub pyłów.** Podczas pracy elektronarzędziem wytwarzają się iskry, które mogą spowodować zapłon pyłów lub oparów.

- ▶ **Podczas użytkowania urządzenia należy zwrócić uwagę na to, aby dzieci i inne osoby postronne znajdowały się w bezpiecznej odległości.** Czynniki rozpraszające mogą spowodować utratę panowania nad elektronarzędziem.

#### Electrical safety

- ▶ **Wtyczki elektronarzędzi muszą pasować do gniazd. Nie wolno w żadnej sytuacji i w żaden sposób modyfikować wtyczek. Podczas pracy elektronarzędziami z uziemieniem ochronnym nie wolno stosować żadnych wtyków adaptacyjnych.** Oryginalne wtyczki i pasujące do nich gniazda sieciowe zmniejszają ryzyko porażenia prądem.
- ▶ **Należy unikać kontaktu z uziemionymi elementami lub zwartymi z masą, takimi jak rury, grzejniki, kuchenki i lodówki.** Uziemienie ciała zwiększa ryzyko porażenia prądem elektrycznym.
- ▶ **Elektronarzędzi nie wolno narażać na kontakt z deszczem ani wilgocią.** Przedostanie się wody do wnętrza obudowy zwiększa ryzyko porażenia prądem elektrycznym.
- ▶ **Nie używać przewodu zasilającego do innych celów. Nie wolno używać przewodu do przenoszenia ani przesuwania elektronarzędzia; nie wolno też wyjmować wtyczki z gniazda, pociągając za przewód. Przewód należy chronić przed wysokimi temperaturami, należy go trzymać z dala od oleju, ostrych krawędzi i ruchomych części urządzenia.** Uszkodzone lub splątane przewody zwiększają ryzyko porażenia prądem elektrycznym.
- ▶ **Używając elektronarzędzia na świeżym powietrzu, należy upewnić się, że przedłużacz jest przeznaczony do pracy na zewnątrz.** Użycie przedłużacza przeznaczonego do pracy na zewnątrz zmniejsza ryzyko porażenia prądem elektrycznym.
- ▶ **Jeżeli nie ma innej możliwości, niż użycie elektronarzędzia w wilgotnym otoczeniu, należy podłączyć je do źródła zasilania wyposażonego w wyłącznik ochronny różnicowoprądowy.** Zastosowanie wyłącznika ochronnego różnicowoprądowego zmniejsza ryzyko porażenia prądem elektrycznym.

#### Bezpieczeństwo osób

- ▶ **Podczas pracy z elektronarzędziem należy zachować czujność, każdą czynność wykonywać ostrożnie i z rozwagą. Nie przystępować do pracy elektronarzędziem w stanie zmęczenia lub będąc pod wpływem narkotyków, alkoholu lub leków.** Chwila nieuwagi podczas pracy może grozić bardzo poważnymi obrażeniami ciała.
- ▶ **Stosować środki ochrony osobistej. Należy zawsze nosić okulary ochronne.** Środki ochrony osobistej, np. maska przeciwpyłowa, antypoślizgowe obuwie, kask ochronny czy ochraniacze na uszy, w określonych warunkach pracy obniżają ryzyko obrażeń ciała.
- ▶ **Należy unikać niezamierzonego uruchomienia narzędzia. Przed podłączeniem elektronarzędzia do źródła zasilania i/lub podłączeniem akumulatora, podniesie-**

**niem albo transportem urządzenia, należy upewnić się, że wyłącznik elektronarzędzia znajduje się w pozycji wyłączzonej.** Przenoszenie elektronarzędzia z palcem opartym na wyłączniku/wyłączniku lub włożeniu do gniazda sieciowego wtyczki włączonego narzędzia, może stać się przyczyną wypadków.

- ▶ **Przed włączeniem elektronarzędzia należy usunąć wszystkie narzędzia nastawcze i klucze maszynowe.** Narzędzia lub klucze, pozostawione w ruchomych częściach urządzenia, mogą spowodować obrażenia ciała.
- ▶ **Należy unikać nienaturalnych pozycji przy pracy. Należy dbać o stabilną pozycję przy pracy i zachowanie równowagi.** Dzięki temu można będzie łatwiej zapanować nad elektronarzędziem w nieprzewidzianych sytuacjach.
- ▶ **Należy nosić odpowiednią odzież. Nie należy nosić luźnej odzieży ani biżuterii. Włosy i odzież należy trzymać z dala od ruchomych części.** Luźna odzież, biżuteria lub długie włosy mogą zostać pochwycone przez ruchome części.
- ▶ **Jeżeli producent przewidział możliwość podłączenia odkurzacza lub systemu odsysania pyłu, należy upewnić się, że są one podłączone i są prawidłowo stosowane.** Użycie urządzenia odsysającego pył może zmniejszyć zagrożenie zdrowia pyłami.
- ▶ **Nie wolno dopuścić, aby rutyna, nabyta w wyniku częstej pracy elektronarzędziem, zastąpiła ściśle przestrzeganie zasad bezpieczeństwa.** Brak ostrożności i rozwagi podczas obsługi elektronarzędzia może w ułamku spowodować ciężkie obrażenia.

#### Obsługa i konserwacja elektronarzędzi

- ▶ **Nie należy przeciążać elektronarzędzia. Należy dobrać odpowiednie elektronarzędzie do wykonywanej czynności.** Odpowiednio dobrane elektronarzędzie wykoną pracę lepiej i bezpieczniej, z prędkością, do jakiej jest przystosowane.
- ▶ **Nie należy używać elektronarzędzia z uszkodzonym wyłącznikiem/wyłącznikiem.** Elektronarzędzie, którym nie można sterować za pomocą wyłącznika/wyłącznika, stwarza zagrożenie i musi zostać naprawione.
- ▶ **Przed rozpoczęciem jakichkolwiek prac nastawczych, przed wymianą osprzętu lub przed odłożeniem elektronarzędzia należy wyjąć wtyczkę z gniazda sieciowego i/lub usunąć akumulator.** Ten środek ostrożności ogranicza ryzyko niezamierzonego uruchomienia elektronarzędzia.
- ▶ **Nie używane elektronarzędzia należy przechowywać w miejscu niedostępnym dla dzieci. Nie należy udostępniać narzędzia osobom, które nie są z nim obeznane lub nie zapoznały się z niniejszą instrukcją.** Elektronarzędzia w rękach nieprzeszkolonego użytkownika są niebezpieczne.
- ▶ **Elektronarzędzia i osprzęt należy utrzymywać w nie-nagannym stanie technicznym. Należy kontrolować, czy ruchome części urządzenia prawidłowo funkcjonują i nie są zablokowane, czy nie doszło do uszkodzenia**

niektórych części oraz czy nie występują inne okoliczności, które mogą mieć wpływ na prawidłowe działanie elektronarzędzia. Uszkodzone części należy naprawić przed użyciem elektronarzędzia. Wiele wypadków spowodowanych jest niewłaściwą konserwacją elektronarzędzi.

- ▶ **Należy stale dbać o czystość narzędzi skrawających i regularnie je ostrzyć.** Starannie konserwowane, ostre narzędzia skrawające rzadziej się blokują i są łatwiejsze w obsłudze.
- ▶ **Elektonarzędzi, osprzętu, narzędzi roboczych itp. należy używać zgodnie z ich instrukcjami oraz uwzględnić warunki i rodzaj wykonywanej pracy.** Wykorzystywanie elektronarzędzi do celów niezgodnych z ich przeznaczeniem jest niebezpieczne.
- ▶ **Uchwyty i powierzchnie chwytowe powinny być zawsze suche, czyste i niezabrudzone olejem ani smarem.** Śliskie uchwyty i powierzchnie chwytowe nie pozwalają na bezpieczne trzymanie narzędzia i kontrolę nad nim w nieoczekiwanych sytuacjach.

#### Serwis

- ▶ **Prace serwisowe przy elektronarzędziu mogą być wykonywane wyłącznie przez wykwalifikowany personel i przy użyciu oryginalnych części zamiennych.** W ten sposób zagwarantowana jest bezpieczna eksploatacja elektronarzędzia.

#### Zasady bezpieczeństwa podczas pracy z ukośnicami

- ▶ **Ukośnice przeznaczone są do cięcia drewna lub produktów drewnopochodnych: nie należy ich stosować z tarczami ściernymi do cięcia materiałów żelaznych, takich jak sztaby, pręty, śruby itp.** Pył ścierny może spowodować blokadę ruchomych części, np. osłony dolnej. Iskry powstające podczas cięcia tarczą ścierną mogą spowodować zapalenie się osłony dolnej, wypełnienia szczeliny tarczy i innych elementów wykonanych z tworzywa sztucznego.
- ▶ **Należy stosować zaciski do mocowania obrabianego przedmiotu zawsze, gdy tylko jest to możliwe. Jeżeli obrabiany element przytrzymywany jest ręką, należy zawsze zwracać uwagę, aby ręka znajdowała się w odległości nie mniejszej niż 100 mm od każdej ze stron tarczy pilarskiej. Pilarki nie wolno stosować do cięcia elementów, które są zbyt małe, aby można je było bezpiecznie zamocować w zacisku lub przytrzymać ręką.** Jeżeli ręka osoby obsługującej znajduje się zbyt blisko tarczy pilarskiej, istnieje zwiększone ryzyko odniesienia obrażeń, spowodowane kontaktem z krawędzią skrawającą.
- ▶ **Obrabiany element należy unieruchomić i zablokować w zacisku lub przycisnąć równocześnie do prowadnicy i do stołu. W żadnym wypadku nie wolno podsuwać obrabianego materiału pod tarczę ani ciąć z ręki.** Niezabezpieczone lub poruszające się elementy mogą zostać wyrzucone z dużą prędkością, powodując obrażenia.

- ▶ **Pilarkę należy przesuwać przez materiał, lekko ją popychając. Nie należy ciągnąć pilarki przez materiał. Aby wykonać cięcie, należy podnieść głowicę tnącą i przesunąć ją ponad materiałem przeznaczonym do obróbki. W następnej kolejności należy uruchomić silnik, docisnąć głowicę do dołu i prowadzić ją przez materiał, lekko popychając.** Cięcie poprzez ciągnięcie maszyny może spowodować przemieszczenie się tarczy pilarskiej w stronę powierzchni obrabianego elementu i gwałtowny odrzut pilarki w kierunku osoby obsługującej.
- ▶ **Nie wolno trzymać rąk nad planowaną linią cięcia ani też używać lub za tarczą pilarską.** Przytrzymywanie obrabianego materiału na krzyż, tzn. trzymanie obrabianego elementu z prawej strony tarczy pilarskiej za pomocą lewej ręki lub na odwrót, jest bardzo niebezpieczne.
- ▶ **W czasie, gdy tarcza pilarska się obraca, nie wolno żadną z rąk sięgać za prowadnicę np. po to, by usunąć wióry ani w żadnym innym celu. Należy zachować odległość nie mniejszą niż 100 mm od każdej ze stron tarczy pilarskiej.** Odległość obracającej się tarczy pilarskiej od ręki nie zawsze można ocenić, co może spowodować doznanie poważnych obrażeń ciała.
- ▶ **Przed przystąpieniem do cięcia materiał przeznaczony do obróbki należy poddać dokładnej kontroli. Jeżeli materiał jest nierówny lub wygięty, należy docisnąć go zewnętrzną stroną wygięcia do prowadnicy. Należy zawsze upewnić się, czy między obrabianym elementem, prowadnicą a stołem nie ma luki wzdłuż linii cięcia.** Krzywe lub wygięte elementy mogą przekreślić się lub przemieścić i spowodować zablokowanie się tarczy pilarskiej podczas cięcia. W obrabianym materiale nie mogą znajdować się gwoździe ani żadne inne obce elementy.
- ▶ **Nie wolno stosować pilarki przed uprzątnięciem ze stołu pilarskiego wszystkich narzędzi, wiórów itp. Na stole może znajdować się tylko element przeznaczony do obróbki.** Drobne odpadki, kawałki drewna lub inne przedmioty mogą wejść w kontakt z obracającą się tarczą i zostać wyrzucone z dużą prędkością.
- ▶ **Wolno ciąć wyłącznie jeden element naraz.** Elementów ułożonych jeden na drugim nie można w odpowiedni sposób zamocować ani podeprzeć, w związku z czym mogą one zostać pochwycone przez tarczę lub przemieścić się podczas cięcia.
- ▶ **Przed przystąpieniem do użytkowania należy upewnić się, czy ukośnica jest zamontowana lub umieszczona na równej, stabilnej powierzchni roboczej.** Równa i stabilna powierzchnia robocza zmniejsza ryzyko przechylenia się lub przewrócenia ukośnicy.
- ▶ **Należy dobrze rozplanować swoją pracę. Przy każdej zmianie kąta cięcia lub nachylenia, należy upewnić się, że regulowana prowadnica jest odpowiednio zamocowana, przytrzymuje obrabiany element i nie wchodzi w kontakt z tarczą lub systemem osłon.** Bez włączenia urządzenia za pomocą przycisku "ON" i bez umieszczenia materiału na stole roboczym, należy przeprowadzić symulację procesu cięcia ukośnicą, aby upew-

nić się, że tarcza pilarska nie wchodzi w kontakt z przewodnicą i że nie wystąpi ryzyko przecięcia przewodnicy.

- ▶ **Należy zadbać o odpowiednie podparcie materiału, np. za pomocą przedłużeń stołu, koźła itp., które wydłużą lub rozszerzą powierzchnię stołu pilarskiego.** Elementy, które są dłuższe lub szersze niż stół do ukośnic i nie zostały odpowiednio zabezpieczone mogą się przechylić. Jeżeli obrabiany przedmiot, lub odcięty kawałek odchyli się, może on podnieść osłonę dolną lub zostać odrzucony przez obracającą się tarczę.
- ▶ **Nie wolno wykorzystywać osób trzecich do podpierania materiału, w zastępstwie przedłużeń stołu.** Niestabilne podparcie obrabianych elementów może spowodować zablokowanie się tarczy lub przemieszczenie się elementu podczas procesu cięcia, a co za tym idzie pociągnięcie osoby obsługującej i pomagającej w kierunku obracającej się tarczy.
- ▶ **Nie wolno w żadnym wypadku blokować ani dociskać odciętych kawałków materiału do obracającej się tarczy pilarskiej.** W przypadku stosowania ograniczników, np. ogranicznika długości, odcięty kawałek może zakłinoć się w tarczy i zostać gwałtownie wyrzucony.
- ▶ **Należy zawsze stosować zaciski lub inne, specjalne elementy mocujące zaprojektowane do mocowania okrągłych elementów, takich jak pręty lub rury.** Pręty mają tendencję do przekręcania się podczas cięcia, co powoduje "wcinanie" się tarczy w innym miejscu materiału. W konsekwencji obrabiany element wraz z ręką osoby obsługującej może zostać pociągnięty w kierunku tarczy.
- ▶ **Tarcza pilarska powinna osiągnąć pełną prędkość, zanim zostanie przyłożona do obrabianego elementu.** W ten sposób można obniżyć ryzyko odrzutu obrabianego elementu.
- ▶ **W razie zablokowania się obrabianego elementu lub tarczy należy wyłączyć ukośnicę.** Odczekać, aż wszystkie obracające się elementy zatrzymają się, wyjąć wtyczkę z gniazda sieciowego i/lub usunąć akumulator. Następnie wyjąć narzędzie robocze z materiału. Kontynuacja pracy z zablokowanym materiałem może spowodować utratę kontroli lub uszkodzenie ukośnicy.
- ▶ **Po zakończeniu cięcia należy zwolnić włącznik, ustawić głowicę pilarki w pozycji dolnej, odczekać, aż tarcza przestanie się obracać i dopiero potem usunąć cięty materiał.** Zbliżanie ręki do obracającej się nadal tarczy jest niebezpieczne.
- ▶ **Wykonując cięcie częściowe lub zwalniając włącznik, zanim głowica tnąca znajdzie się w pozycji dolnej, należy mocno przytrzymać rękojeść pilarki.** Działanie hamujące pilarki może spowodować szarpnięcie narzędziem w dół, niosąc ze sobą ryzyko obrażeń.
- ▶ **Stanowisko pracy należy utrzymywać w czystości.** Szczególnie niebezpieczne są mieszaniny materiałów. Pył z metalu lekkiego może się zapalić lub wybuchnąć.
- ▶ **Nie należy używać stępionych, wyszczerbionych, odkształconych ani uszkodzonych tarcz pilarskich. Tarcze pilarskie ze stępionymi lub niewłaściwie ustawionymi zębami, z powodu zbyt wąskiego rzażu, są przy-**

czyną zwiększonego tarcia i mogą doprowadzić do zablokowania się tarczy w materiale oraz odrzutu.

- ▶ **Nie używać tarcz pilarskich z wysokostopowej stali szybko tnącej (stal HSS).** Tego rodzaju tarcze są podatne na złamanie.
- ▶ **Należy zawsze stosować tarcze pilarskie o właściwych wymiarach i z odpowiednim otworem montażowym (np. gwiazdowym lub okrągłym).** Tarcze pilarskie niedopasowane do otworu montażowego powodują bicie, co może prowadzić do utraty panowania nad elektronarzędziem.
- ▶ **Nie wolno zamieniać wbudowanego lasera na laser innego typu.** Laser niepasujący do elektronarzędzia może być źródłem zagrożenia dla osób.
- ▶ **Nie wolno w żadnym wypadku usuwać resztek pozostałych z obróbki, opiłków itp. z obszaru pracy elektronarzędzia, podczas gdy jest ono włączone.** Przed wyłączeniem elektronarzędzia należy zawsze najpierw ustawić głowicę elektronarzędzia w pozycji spoczynkowej.
- ▶ **Nie dotykać tarczy pilarskiej po zakończeniu pracy, zanim tarcza się nie ochłodzi.** Tarcza pilarska nagrzewa się podczas pracy do bardzo wysokich temperatur.
- ▶ **Należy dbać o czytelność tabliczek ostrzegawczych, znajdujących się na elektronarzędziu.**
- ▶ **W zakres dostawy elektronarzędzia wchodzi tabliczka ostrzegawcza (zob. tabela „Symbole i ich znaczenia”).**



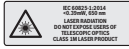
**Nie wolno kierować wiązki laserowej w stronę osób i zwierząt, nie wolno również spoglądać w wiązkę ani w jej odbicie.** Można w ten sposób spowodować czyjeś oślepienie, wypadki lub uszkodzenie wzroku.

- ▶ **W przypadku gdy wiązka lasera zostanie skierowana na oko, należy zamknąć oczy i odsunąć głowę tak, aby znalazła się poza zasięgiem padania wiązki.**
- ▶ **Do obserwacji źródła promieniowania nie należy stosować przyrządów skupiających promienie świetlne, takich jak na przykład lornetka i in.** Można w ten sposób spowodować uszkodzenie wzroku.
- ▶ **Nie wolno kierować wiązki lasera na osoby, które posługują się w danym momencie lornetką lub podobnym przyrządem.** Można w ten sposób spowodować uszkodzenie wzroku.
- ▶ **Nie wolno dokonywać żadnych zmian ani modyfikacji urządzenia laserowego.** Opisane w niniejszej instrukcji obsługi możliwości ustawień mogą być stosowane bez żadnego ryzyka.

## Symbole

Następujące symbole mogą być ważne podczas użytkowania elektronarzędzia. Proszę zapamiętać te symbole i ich znaczenia. Właściwa interpretacja symboli ułatwi użytkownikowi lepsze i bezpieczniejsze użytkowanie urządzenia.

## Symbole i ich znaczenie



**Promieniowanie laserowe**  
**Nie należy patrzeć bezpośrednio na wiązkę przy użyciu teleskopowych urządzeń optycznych**  
**Klasa lasera 1M**



**Gdy piła jest włączona, należy trzymać dłoń w bezpiecznej odległości od ostrej tarczy pilarskiej.** Podczas pracy piłą istnieje niebezpieczeństwo odniesienia obrażeń.



**Należy stosować maskę przeciwpyłową.**



**Należy stosować okulary ochronne.**



**Należy stosować środki ochrony słuchu.** Hałas może spowodować utratę słuchu.



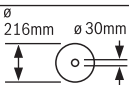
**Strefa niebezpieczna! W miarę możliwości nie zbliżać do tej strefy rąk, palców czy ramion.**

1	3500 min <sup>-1</sup>	
2	3800 min <sup>-1</sup>	
3	4100 min <sup>-1</sup>	
4	4400 min <sup>-1</sup>	
5	4700 min <sup>-1</sup>	
6	5300 min <sup>-1</sup>	

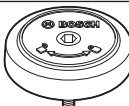
W tabeli przedstawiona została prędkość obrotowa uzależniona od rodzaju obrabianego materiału: aluminium, tworzywa sztuczne, drewno.



Do cięcia pod kątem w pionie przestawne szyny oporowe należy wysunąć na zewnątrz lub całkowicie je zdjąć.



Należy zwrócić uwagę na rozmiar tarczy pilarskiej. Średnica otworu musi pasować bez luzu do wrzeciona. Jeżeli konieczne jest użycie kształtek redukcyjnych, należy zwrócić uwagę, aby kształtka redukcyjna pasowała wymiarami do grubości korpusu tarczy pilarskiej i średnicy otworu, a także do średnicy wrzeciona narzędzia. W miarę możliwości należy stosować kształtki redukcyjne dostarczone wraz z tarczą pilarską. Średnica tarczy pilarskiej musi odpowiadać średnicy podanej na narzędziu.



Ukazuje kierunek obrotu śruby mocowania SDS w celu zamontowania tarczy pilarskiej (kierunek przeciwny do ruchu wskazówek zegara) i w celu zdjęcia tarczy

## Symbole i ich znaczenie

pilarskiej (kierunek zgodny z ruchem wskazówek zegara).



**Dźwignia zaciskowa jest zamknięta:** Ustawiony kąt cięcia głowicy narzędzia jest utrzymywany.

**Dźwignia zaciskowa jest otwarta:** Istnieje możliwość zmiany kątów cięcia.

## Opis urządzenia i jego zastosowania



**Należy przeczytać wszystkie wskazówki dotyczące bezpieczeństwa i zalecenia.** Nieprzestrzeganie wskazówek dotyczących bezpieczeństwa i zaleceń może doprowadzić do porażenia prądem elektrycznym, pożaru i/lub poważnych obrażeń ciała.

Proszę zwrócić uwagę na rysunki zamieszczone na początku instrukcji obsługi.

## Użycie zgodne z przeznaczeniem

Elektronarzędzie jest urządzeniem stacjonarnym, przeznaczonym do wzdłużnego i poprzecznego cięcia drewna po linii prostej. Istnieje przy tym możliwość ustawienia kątów cięcia w poziomie, w zakresie od  $-52^\circ$  od  $+60^\circ$ , jak również w pionie, w zakresie od  $47^\circ$  (po lewej stronie) do  $47^\circ$  (po prawej stronie).

Moc elektronarzędzia przystosowana jest do cięcia drewna twardego i miękkiego oraz do cięcia płyt wiórowych i pilśniowych.

Możliwe jest też cięcie profili aluminiowych i tworzyw sztucznych, jednakże konieczne jest użycie odpowiednich tarcz.

## Przedstawione graficznie komponenty

Numeracja przedstawionych graficznie komponentów odnosi się do schematu elektronarzędzia na stronach graficznych.

- (1) Mechanizm przesuwu
- (2) Wyrzut wiórów
- (3) Uchwyt transportowy
- (4) Śruba regulacyjna ogranicznika głębokości
- (5) Osłona lasera
- (6) Rolka ślizgowa
- (7) Blokada włącznika/wyłącznika
- (8) Włącznik/wyłącznik
- (9) Rękojeść
- (10) Pokrywa ochronna
- (11) Osłona
- (12) Tarcza pilarska
- (13) Przedłużka stołu pilarskiego
- (14) Szyna oporowa
- (15) Przystawna szyna oporowa
- (16) Stół pilarski

- (17) Dźwignia zaciskowa przedłużki stołu pilarskiego  
 (18) Skala dla kątów cięcia (poziom)  
 (19) Podkładka  
 (20) Klamra mocująca  
 (21) Gałka nastawcza dla dowolnych kątów cięcia (poziom)  
 (22) Dźwignia wstępnego ustawiania kątów cięcia (poziom)  
 (23) Zabezpieczenie przed wywróceniem się  
 (24) Wskaźnik kąta cięcia (poziom)  
 (25) Nacięcia dla standardowych kątów cięcia (poziom)  
 (26) Otwory montażowe  
 (27) Zagłębienia  
 (28) Ścisk stolarski  
 (29) Ogranicznik dla standardowych kątów cięcia 45°, 22,5° i 33,9° (pion)  
 (30) Skala dla kątów cięcia (pion)  
 (31) Wskaźnik kąta dla prawego zakresu kąta cięcia (pion)  
 (32) Ogranicznik głębokości  
 (33) Śruba mocująca mechanizmu przesuwu  
 (34) Klucz sześciokątny (5 mm)  
 (35) Otwory ścisku stolarskiego  
 (36) Ogranicznik długości<sup>A)</sup>  
 (37) Zabezpieczenie transportowe  
 (38) Regulator prędkości obrotowej  
 (39) Tabliczka ostrzegawcza lasera  
 (40) Włącznik/wyłącznik lasera (oznaczanie linii cięcia)  
 (41) Dźwignia mocująca dla dowolnego kąta cięcia (pion)  
 (42) Wskaźnik kąta dla prawego zakresu kąta cięcia (pion)  
 (43) Osłona przeciwwirowa  
 (44) Ogranicznik dla standardowego kąta cięcia 0° (pion)  
 (45) Blokada wrzeciona  
 (46) Śruba sześciokątna do zamocowania tarczy pilarskiej  
 (47) Kołnierz mocujący  
 (48) Otwór wyjściowy wiązki laserowej  
 (49) Wewnętrzny kołnierz mocujący  
 (50) Śruba SDS  
 (51) Śruba mocująca przestawnej szyny oporowej  
 (52) Pręt gwintowany  
 (53) Śruby podkładki  
 (54) Śruba mocująca ogranicznika długości<sup>A)</sup>  
 (55) Śruba zaciskowa ogranicznika długości<sup>A)</sup>  
 (56) Śruba nastawcza do pozycjonowania lasera (równoległość)  
 (57) Śruba wskaźnika kąta cięcia (pion)  
 (58) Śruba oporowa dla kąta cięcia 0° (pion)  
 (59) Śruba oporowa dla lewego zakresu kąta cięcia (pion)  
 (60) Śruba oporowa dla prawego zakresu kąta cięcia (pion)  
 (61) Śruby nastawcze skali (18) kąta cięcia (poziom)  
 (62) Śruba wskaźnika kąta cięcia (poziom)  
 (63) Taśma na rzepy  
 (64) Osłona soczewki lasera

A) Osprzęt ukazany na rysunkach lub opisany w instrukcji użytkowania nie wchodzi w standardowy zakres dostawy. Kompletny asortyment wyposażenia dodatkowego można znaleźć w naszym katalogu osprzętu.

## Dane techniczne

Ukośnica do cięcia paneli		GCM 8 SDE	
Numer katalogowy		3 601 M19 2..	3 601 M19 2B.
Moc nominalna	W	1600	1400
Prędkość obrotowa bez obciążenia	min <sup>-1</sup>	3500–5300	3500–5300
Ogranicznik prądu rozruchowego		●	●
Typ lasera	nm	650	650
	mW	< 0,39	< 0,39
Klasa lasera		1M	1M
Rozbieżność linii lasera	mrad (kąty pełny)	1,0	1,0
Waga zgodnie z EPTA-Procedure 01:2014	kg	18,9	18,9
Klasa ochrony		□/II	□/II
<b>Wymiary odpowiednich tarcz pilarskich</b>			
Średnica tarczy pilarskiej	mm	216	216
Grubość tarczy	mm	1,3–1,8	1,3–1,8

**Ukońnica do cięcia paneli****GCM 8 SDE**

maks. szerokość cięcia	mm	3,3	3,3
Średnica otworu	mm	30	25,4

Dopuszczalne wymiary obrabianego elementu (zob. „Dopuszczalne wymiary obrabianego elementu”, Strona 188)

Dane obowiązują dla napięcia znamionowego [U] 230 V. Przy napięciach odbiegających od powyższego i w przypadku specjalnych wersji produktu sprzedawanych w niektórych krajach dane te mogą się różnić.

**Informacja o poziomie hałasu**

Wartości pomiarowe emisji hałasu zostały określone zgodnie z **EN 62841-3-9**.

Określony wg skali A poziom hałasu emitowanego przez urządzenie wynosi standardowo: poziom ciśnienia akustycznego **98 dB(A)**; poziom mocy akustycznej **108 dB(A)**. Niepewność pomiaru  $K = 3$  dB.

**Stosować środki ochrony słuchu!**

Podany w niniejszej instrukcji poziom emisji hałasu został zmierzony zgodnie z określoną normą procedurą pomiarową i może zostać użyty do porównywania elektronarzędzi. Można go także użyć do wstępnej oceny poziomu emisji hałasu. Podany poziom emisji hałasu jest reprezentatywny dla podstawowych zastosowań elektronarzędzia. Jeżeli elektronarzędzie użyte zostanie do innych zastosowań lub z innymi narzędziami roboczymi, a także jeśli nie będzie właściwie konserwowane, poziom emisji hałasu może różnić się od podanej wartości. Podane powyżej przyczyny mogą spowodować podwyższenie poziomu emisji hałasu w czasie pracy.

Aby dokładnie ocenić poziom emisji hałasu, należy wziąć pod uwagę także okresy, gdy urządzenie jest wyłączone lub gdy jest ono wprawdzie włączone, ale nie jest używane do pracy. Podane powyżej przyczyny mogą spowodować obniżenie poziomu emisji hałasu w czasie pracy.

**Montaż**

- ▶ **Należy unikać niezamierzonego uruchomienia narzędzia. Podczas montażu oraz podczas innych prac przy elektronarzędziu wtyczka urządzenia nie może być podłączona do zasilania.**

**Zakres dostawy**

Przed pierwszym uruchomieniem elektronarzędzia sprawdzić, czy wszystkie niżej wymienione części zostały dostarczone:

- Ukońnica do paneli z zamontowaną tarczą pilarską
- Ścisk stolarski (**28**)
- Klucz sześciokątny (**34**)
- Śruba SDS (**50**)

**Wskazówka:** Skontrołować elektronarzędzie pod kątem ewentualnych uszkodzeń.

Przed każdym kolejnym użyciem elektronarzędzia należy sprawdzić wszystkie zabezpieczenia lub lekko uszkodzone części pod kątem ich prawidłowego i zgodnego z przeznaczeniem działania. Sprawdzić, czy ruchome części działają prawidłowo i czy się nie zakleszczają oraz czy któreś z części nie są uszkodzone. Wszystkie części muszą być prawidłowo zamontowane oraz spełniać wszystkie warunki gwarantujące

prawidłowe działanie.

Naprawę lub wymianę uszkodzonych systemów kontrolnych i zabezpieczających oraz uszkodzonych części należy zlecić autoryzowanej jednostce serwisowej.

**Montaż stacjonarny lub wolnostojący**

- ▶ **Dla zagwarantowania bezpiecznej obsługi, należy przed użyciem przymocować elektronarzędzie do równej i stabilnej powierzchni (np. ławy roboczej).**

**Montaż na powierzchni roboczej (zob. rys. A1–A2)**

- Przymocować elektronarzędzie odpowiednimi śrubami do powierzchni roboczej. Do tego służą otwory montażowe (**26**).

lub

- Za pomocą dostępnych w handlu ścisków stolarskich przymocować elektronarzędzie za stopki do powierzchni roboczej.

**Montaż na stole roboczym firmy Bosch**

Dzięki stopkom przestawianym na wysokość stoły robocze do ukońnic GTA, wyprodukowane przez firmę Bosch zapewniają pewne zamocowanie elektronarzędzia na każdym podłożu. Błaty stołu zapewniają optymalne podparcie dłuższych elementów.

- ▶ **Należy w całości przeczytać wskazówki bezpieczeństwa oraz instrukcje, które zostały dostarczone wraz ze stołem roboczym.** Błędy w przestrzeganiu tych wskazówek i instrukcji mogą spowodować porażenie prądem, pożar i/lub ciężkie obrażenia ciała.
- ▶ **Zmontować prawidłowo stół przed zamontowaniem do niego elektronarzędzia.** Bezbłędne zmontowanie stołu zapobiega jego zawaleniu się.
- Zamocować elektronarzędzie na stole roboczym w pozycji transportowej.

**Montaż wolnostojący (niezalecany!) (zob. rys. A3)**

W wyjątkowych przypadkach, gdy niemożliwy okaże się montaż elektronarzędzia na równym i stabilnym podłożu, elektronarzędzie można ustawić prowizorycznie, stosując zabezpieczenie przed wywróceniem się.

- ▶ **Bez zabezpieczenia przed wywróceniem się, elektronarzędziu brakuje stabilności i może ono się przewrócić, zwłaszcza podczas cięcia pod maksymalnym kątem w poziomie i/lub pionie.**
- Wkręcić lub wykręcić zabezpieczenie przed wywróceniem się (**23**) do takiego stopnia, aby elektronarzędzie stało prosto i stabilnie na powierzchni roboczej.



## Odsysanie pyłów/wiórów

Pyły niektórych materiałów, na przykład powłok malarskich z zawartością ołowiu, niektórych gatunków drewna, minerałów lub niektórych rodzajów metalu, mogą stanowić zagrożenie dla zdrowia. Bezpośredni kontakt fizyczny z pyłami lub przedostanie się ich do płuc może wywołać reakcje alergiczne i/lub choroby układu oddechowego operatora lub osób znajdujących się w pobliżu.

Niektóre rodzaje pyłów, np. dębiny lub buczyny uważane są za rakotwórcze, szczególnie w połączeniu z substancjami do obróbki drewna (chromiany, impregnaty do drewna). Materiały, zawierające azbest mogą być obrabiane jedynie przez odpowiednio przeszkolony personel.

- O ile jest to możliwe, należy zawsze stosować system odsysania pyłu, dostosowany do rodzaju obrabianego materiału.
- Należy zawsze dbać o dobrą wentylację stanowiska pracy.
- Zaleca się noszenie maski przeciwpyłowej z pochłaniaczem klasy P2.

Należy przestrzegać aktualnie obowiązujących w danym kraju przepisów, regulujących zasady obróbki różnego rodzaju materiałów.

### ► Należy unikać gromadzenia się pyłu na stanowisku pracy. Pyły mogą się z łatwością zapalić.

System odsysania pyłu i wiórów może się zablokować pyłem, wiórami lub kawałkami obrabianego elementu.

- Wyłączyć elektronarzędzie i wyjąć wtyczkę sieciową z gniazda.
- Odczekać, aż tarcza pilarska całkowicie się zatrzyma.
- Znaleźć przyczynę blokady i usunąć ją.

### Zewnętrzny system odsysania pyłu

W celu odsysania pyłów można podłączyć do wyrzutu wiórów (2) także wąż odkurzacza (Ø 35 mm).

- Połączyć wąż odkurzacza z króćcem wyrzutu wiórów (2). Odkurzacze musi być dostosowany do rodzaju obrabianego materiału.

Do odsysania szczególnie niebezpiecznych dla zdrowia pyłów rakotwórczych należy używać odkurzacza specjalnego.

## Wymiana tarczy pilarskiej

### ► Podczas montażu tarczy pilarskiej używać rękawic ochronnych. Przy kontakcie z tarczą pilarską istnieje niebezpieczeństwo zranienia.

Stosować należy wyłącznie tarcze, których maksymalnie dopuszczalna prędkość wyższa jest od prędkości obrotowej elektronarzędzia bez obciążenia.

Stosować należy wyłącznie tarcze pilarskie, których parametry są zgodne z podanymi w niniejszej instrukcji obsługi i zostały przetestowane zgodnie z wymaganiami normy EN 847-1 i odpowiednio oznakowane.

Stosować należy wyłącznie tarcze, które zostały polecane przez producenta elektronarzędzia i które są dostosowane do rodzaju materiału, przeznaczonego do obróbki. Dzięki temu można uniknąć przegrzania się zębów podczas cięcia.

## Montaż za pomocą śruby sześciokątnej (zob. rys. B1 –B4)

*Demontaż tarczy pilarskiej:*

- Ustawić elektronarzędzie w pozycji roboczej.
- Odkręcić śrubę sześciokątną (46) za pomocą klucza sześciokątnego (5 mm) (34) i równocześnie nacisnąć blokadę wrzeciona (45), aby zaskoczyła w zapadce.
- Trzymając blokadę wrzeciona (45) naciśniętą, odkręcić śrubę (46) w kierunku zgodnym z ruchem wskazówek zegara (gwint lewoskrętny!).
- Zdjąć kołnierz mocujący (47).
- Odchylić osłonę (11) do oporu do tyłu.
- Przytrzymać osłonę w tej pozycji i wyjąć tarczę pilarską (12).
- Przesunąć osłonę powoli ku dołowi.

*Montaż tarczy pilarskiej:*

W razie potrzeby oczyścić przed montażem wszystkie części, które mają być zamontowane.

- Odchylić osłonę (11) do tyłu. Przytrzymać osłonę w tej pozycji.
- Założyć nową tarczę pilarską na wewnętrzny kołnierz mocujący (49).

### ► Podczas montażu należy zwrócić uwagę na to, by kierunek cięcia zębów (kierunek strzałki na tarczy pilarskiej) zgadzał się z kierunkiem strzałki na pokrywie ochronnej!

- Przesunąć osłonę powoli ku dołowi.
- Nałożyć kołnierz mocujący (47) i śrubę sześciokątną (46). Nacisnąć blokadę wrzeciona (45), aby zaskoczyła w zapadce, a następnie dokręcić śrubę w kierunku przeciwnym do ruchu wskazówek zegara.

## Montaż za pomocą śruby SDS (zob. rys. C)

*Demontaż tarczy pilarskiej:*

- Ustawić elektronarzędzie w pozycji roboczej.
- Trzymając blokadę wrzeciona (45) naciśniętą, odkręcić śrubę SDS (50) w kierunku zgodnym z ruchem wskazówek zegara (gwint lewoskrętny!).
- Zdjąć kołnierz mocujący (47).
- Odchylić osłonę (11) do oporu do tyłu.
- Przytrzymać osłonę w tej pozycji i wyjąć tarczę pilarską (12).
- Przesunąć osłonę powoli ku dołowi.

*Montaż tarczy pilarskiej:*

W razie potrzeby oczyścić przed montażem wszystkie części, które mają być zamontowane.

- Odchylić osłonę (11) do tyłu. Przytrzymać osłonę w tej pozycji.
- Założyć nową tarczę pilarską na wewnętrzny kołnierz mocujący (49).

### ► Podczas montażu należy zwrócić uwagę na to, by kierunek cięcia zębów (kierunek strzałki na tarczy pilarskiej) zgadzał się z kierunkiem strzałki na pokrywie ochronnej!

- Przesunąć osłonę powoli ku dołowi.

- Nałożyć kołnierz mocujący (47) i śrubę SDS (50). Nacisnąć blokadę wrzeciona (45), aby zaskoczyła w zapadce, a następnie dokręcić śrubę SDS w kierunku przeciwnym do ruchu wskazówek zegara.

## Praca

- ▶ **Przed przystąpieniem do jakichkolwiek prac przy elektronarzędziu należy wyjąć wtyczkę z gniazda.**

### Zabezpieczenie transportowe (zob. rys. D)

Zabezpieczenie transportowe (37) ułatwia transport elektronarzędzia na miejsce pracy.

#### Odbezpieczenie elektronarzędzia (pozycja pracy)

- Przesunąć głowicę narzędzia, trzymając za rękojęść, (9) lekko do dołu, aby odciążyć zabezpieczenie transportowe (37).
- Wysunąć zabezpieczenie transportowe (37) w całości na zewnątrz.
- Przesunąć głowicę narzędzia powoli do góry.

### Przesuwanie szyny oporowej

(zob. rys. F)

Przy wykonywaniu cięć pod kątem należy, w zależności od kierunku cięcia, pociągnąć do zewnątrz lewą lub prawą przestawną szynę oporową (15) lub całkowicie ją zdjąć.

pionowy kąt cięcia	poziomy kąt cięcia	
0°– 47° (po lewej stronie)	≤ 44° (po prawej/lewej stronie)	<ul style="list-style-type: none"> <li>- <b>Odkręcić</b> śrubę mocującą (51).</li> <li>- Wysunąć lewą przestawną szynę oporową (15) całkiem na zewnątrz.</li> </ul>
0°– 47° (po lewej stronie)	≥ 45° (po prawej/lewej stronie)	<ul style="list-style-type: none"> <li>- <b>Odkręcić</b> śrubę mocującą (51).</li> <li>- Wysunąć lewą przestawną szynę oporową (15) całkiem na zewnątrz.</li> <li>- Odchylić przestawną szynę oporową całkowicie do góry.</li> <li>- <b>Zdjąć</b> śrubę mocującą (51).</li> </ul>
0°– 47° (po prawej stronie)	≤ 44° (po prawej/lewej stronie)	<ul style="list-style-type: none"> <li>- <b>Odkręcić</b> śrubę mocującą (51).</li> <li>- Wysunąć prawą przestawną szynę oporową (15) całkiem na zewnątrz.</li> <li>- Odchylić przestawną szynę oporową całkowicie do góry.</li> </ul>
0°– 47° (po prawej stronie)	≥ 45° (po prawej/lewej stronie)	<ul style="list-style-type: none"> <li>- <b>Odkręcić</b> śrubę mocującą (51).</li> <li>- Wysunąć prawą przestawną szynę oporową (15) całkiem na zewnątrz.</li> <li>- Odchylić przestawną szynę oporową całkowicie do góry.</li> </ul>

### Unieruchamianie obrabianego elementu (zob. rys. G)

- Mocno docisnąć obrabiany element do szyny oporowej (14).

### Zabezpieczenie elektronarzędzia (pozycja transportowa)

- Odkręcić śrubę mocującą (33), jeśli była dokręcona. Przesunąć głowicę narzędzia do oporu do przodu i dokręcić śrubę mocującą.
- Wykręcić śrubę regulacyjną (4) do samej góry.
- Aby zablokować stół pilarski (16) należy dokręcić gałkę nastawczą (21).
- Trzymając za rękojęść (9), przesunąć głowicę narzędzia powoli do dołu.
- Prowadzić głowicę narzędzia w dół tak długo, aż zabezpieczenie transportowe (37) da się w całości wsunąć do środka.

### Przygotowanie pracy

#### Wydłużanie powierzchni stołu pilarskiego (zob. rys. E)

Długie elementy muszą być podparte na całej swej długości.

Za pomocą specjalnych przedłużeń (13) można wydłużyć powierzchnię stołu pilarskiego w prawą lub w lewą stronę.

- Odchylić dźwignię zaciskową (17) do góry.
- Wysunąć przedłużkę stołu pilarskiego (13) na zewnątrz, do osiągnięcia żądanej długości.
- Aby zablokować przedłużkę stołu, należy nacisnąć dźwignię zaciskową (17) na dół.

- Pręt gwintowany (52) zacisku należy dopasować do wysokości obrabianego elementu.
- Dokręcić pręt gwintowany (52), unieruchamiając w ten sposób obrabiany element.

### Ustawianie kątów cięcia

Aby zagwarantować precyzję cięć, należy po intensywnym użytkowaniu skontrolować i w razie potrzeby zmodyfikować ustawienia podstawowe elektronarzędzia (zob. „Kontrola i modyfikacja ustawień podstawowych”, Strona 189).

### Ustawianie standardowych poziomych kątów cięcia (zob. rys. H)

Do szybkiego i precyzyjnego ustawiania często używanych poziomych kątów cięcia służą nacięcia (25):

w lewo	0°	w prawo
45°; 31,6°; 22,5°; 15°		15°; 22,5°; 31,6°; 45°; 60°

- Odkręcić gałkę nastawczą (21), jeśli była dokręcona.
- Pociągnąć dźwignię (22) i obrócić stół pilarski (16) w prawo lub w lewo, do osiągnięciażądanego nacięcia.
- Zwolnić dźwignię. Dźwignia musi w sposób słyszalny zaskoczyć w nacięciu.
- Ponownie dokręcić gałkę nastawczą (21).

### Ustawianie dowolnych poziomych kątów cięcia (zob. rys. I)

Poziomy kąt cięcia można ustawić w zakresie od 52° (lewa strona) do 60° (prawa strona).

- Odkręcić gałkę nastawczą (21), jeśli była dokręcona.
- Pociągnąć dźwignię (22) i równocześnie nacisnąć klamrę mocującą (20), aż zaskoczy ona w przewidzianym zagłębieniu. Dzięki temu można będzie swobodnie poruszać stołem pilarskim.
- Obrócić stół pilarski (16), trzymając za gałkę nastawczą, w lewo lub w prawo, aż wskaźnik kąta (24) wskaże żądany poziomy kąt cięcia.

#### Dla poziomych kątów cięcia powyżej 45°:

- Wysunąć przedłużkę stołu pilarskiego (13) całkiem na zewnątrz (zob. „Wydłużanie powierzchni stołu pilarskiego (zob. rys. E)”, Strona 186).
- Ponownie dokręcić gałkę nastawczą (21).
- Aby ponownie zwolnić dźwignię (22) (w celu ustawiania standardowych kątów cięcia), należy pociągnąć dźwignię do góry. Klamra mocująca (20) powróci do pozycji wyjściowej, a dźwignia (22) będzie mogła ponownie (25) zostać zablokowana w nacięciach.

### Ustawianie pionowych kątów cięcia

Aby zagwarantować precyzję cięć, należy po intensywnym użytkowaniu skontrolować i w razie potrzeby zmodyfikować ustawienia podstawowe elektronarzędzia (zob. „Kontrola i modyfikacja ustawień podstawowych”, Strona 189).

Pionowy kąt cięcia można ustawić w zakresie od 47° (lewa strona) do 47° (prawa strona).

Do szybkiego i precyzyjnego ustawiania często używanych pionowych kątów cięcia przewidziano ograniczniki dla kątów 0°, 45°, 22,5° i 33,9°.

### Ustawianie dowolnych pionowych kątów cięcia (zob. rys. J)

- Przesunąć ogranicznik (44) całkowicie do przodu. Dzięki temu można wykorzystać cały zakres kąta cięcia (po prawej lub po lewej stronie).
- Wysunąć prawą przestawną szynę oporową (15) całkiem na zewnątrz lub zdjąć ją (zob. „Przesuwanie szyny oporowej”, Strona 186). Aby móc wykorzystać cały zakres kąta cięcia, należy wysunąć lewą przestawną szynę oporową (15) całkiem na zewnątrz lub zdjąć ją.
- Zwolnić dźwignię blokującą (41).
- Trzymając za rękojęść (9) odchylić głowicę narzędzia w lewo lub prawo, aż wskaźnik kąta (42) lub (31) wskaże żądany poziomy kąt cięcia.
- Ponownie mocno dociągnąć dźwignię blokującą (41).

### Ustawianie standardowych pionowych kątów cięcia (zob. rys. K)

Standardowy pionowy kąt cięcia 0°:

- Trzymając za rękojęść (9), odchylić lekko głowicę narzędzia w lewo i przesunąć ogranicznik (44) całkowicie do tyłu.

Standardowe pionowe kąty cięcia 45°, 33,9° i 22,5°:

- Obrócić lewy lub prawy ogranicznik (29), aż żądany standardowy pionowy kąt cięcia zaskoczy przy oznaczeniu strzałką.

### Uruchamianie

- ▶ **Należy zwrócić uwagę na napięcie sieciowe! Napięcie źródła prądu musi zgadzać się z danymi na tabliczce znamionowej elektronarzędzia. Elektronarzędzia przeznaczone do pracy pod napięciem 230 V można przyłączać również do sieci 220 V.**

### Włączanie (zob. rys. L)

- Aby uruchomić elektronarzędzie, należy najpierw przesunąć blokadę włącznika/wyłącznika (7) w pozycję środkową, a następnie nacisnąć włącznik/wyłącznik (8) i trzymać go w pozycji wciśniętej.

**Wskazówka:** Ze względów bezpieczeństwa włącznik/wyłącznik (8) nie może zostać zablokowany do pracy ciągłej. Przez cały czas obróbki musi być naciśnięty przez osobę obsługującą.

### Wyłączanie

- Aby wyłączyć, należy zwolnić włącznik/wyłącznik (8).

### Ogranicznik prądu rozruchowego

Elektroniczny ogranicznik prądu rozruchowego ogranicza pobór mocy podczas włączania elektronarzędzia i umożliwia eksploatację z bezpiecznikiem 16 A.

**Wskazówka:** Jeżeli elektronarzędzie tuż po włączeniu pracuje z pełną prędkością obrotową, oznacza to awarię ogranicznika prądu rozruchowego i zabezpieczenia przed ponow-

nym rozruchem. Elektronarzędzie należy natychmiast odebrać do serwisu (adresy znajdują się w rozdziale (zob. „Obsługa klienta oraz doradztwo dotyczące użytkowania”, Strona 191).

### Wskazówki dotyczące pracy

#### Ogólne wskazówki dotyczące piłowania

- ▶ **Przed rozpoczęciem cięcia należy zawsze mocno dokręcić gałkę nastawczą (21) i dźwignę blokującą (41).** W przeciwnym wypadku tarcza pilarska może się przemieścić w obrabianym elemencie.
- ▶ **Podczas każdego cięcia upewnić się najpierw, czy tarcza pilarska nie styka się z szyną oporową, ściskami stolarskimi czy też z innymi częściami urządzenia. Usunąć ewentualnie zamocowane pomocnicze ograniczniki lub odpowiednio je dopasować.**

Tarcze pilarskie należy chronić przed upadkiem i uderzeniami. Nie należy poddawać tarcz działaniu sił bocznych.

Nie piłować skrzywionych elementów. Obrabiany element musi równo przylegać do szyny oporowej.

Pod wystającą część długiego i ciężkiego elementu należy coś włożyć, lub czymś podeprzeć.

Należy upewnić się, czy osłona funkcjonuje prawidłowo i czy może się swobodnie poruszać. Podczas ruchu głowicy narzędzia w dół osłona powinna się otwierać. Podczas ruchu głowicy narzędzia do góry osłona powinna zamknąć się, zasłaniając tarczę pilarską, a następnie zablokować się w pozycji górnej głowicy narzędzia.

#### Oznaczenie linii cięcia (zob. rys. M)

Wiązka lasera ukazuje linię cięcia tarczy pilarskiej. Dzięki temu możliwe jest dokładne ustawienie elementu do obróbki bez otwierania osłony.

- W tym celu włączyć wiązkę laserową za pomocą włącznika/wyłącznika (42).
- Zaznaczyć linię cięcia w obrabianym elemencie z prawej strony wiązki laserowej.

**Wskazówka:** Przed przystąpieniem do cięcia należy upewnić się czy linia cięcia jest prawidłowo wskazywana (zob. „Regulacja lasera”, Strona 189). Wiązka laserowa może się przestawić z powodu wibracji podczas intensywnego użytkowania elektronarzędzia.

#### Pozycja pracy osoby obsługującej (zob. rys. N)

- ▶ **Nie należy ustawiać się w jednej linii z tarczą, z przodu elektronarzędzia. Należy stać zawsze w pozycji lekko przesuniętej w bok.** W ten sposób ciało jest poza zasięgiem ewentualnego odrzutu.
- Zachować bezpieczną odległość rąk, palców i ramion od obracającej się tarczy pilarskiej.
- Nie krzyżować rąk przed głowicą narzędzia.

#### Dopuszczalne wymiary obrabianego elementu

Maksymalna wielkość elementu:

poziomy kąt cięcia	pionowy kąt cięcia	wysokość x szerokość [mm]
0°	0°	70 x 312

poziomy kąt cięcia	pionowy kąt cięcia	wysokość x szerokość [mm]
45° (po prawej/lewej stronie)	0°	70 x 225
0°	45° (po lewej stronie)	45 x 312
0°	45° (po prawej stronie)	20 x 312
45°	45° (po lewej stronie)	45 x 225
45°	45° (po prawej stronie)	20 x 225
45° (po prawej/lewej stronie)	45° (po lewej stronie, ze śrubą SDS)	30 x 225

Minimalna wielkość elementu (= wszystkie elementy, które można zamocować za pomocą znajdującego się w wyposażeniu standardowym ścisku stolarskiego (28) po lewej lub po prawej stronie tarczy pilarskiej): 100 x 40 mm (długość x szerokość)

maks. głębokość cięcia (0°/0°): 70 mm

#### Wymiana podkładek (zob. rys. O)

Czerwone podkładki (19) mogą się zużyć po dłuższym użytkowaniu elektronarzędzia.

Należy wymienić uszkodzone podkładki.

- Ustawić elektronarzędzie w pozycji roboczej.
- Wykręcić śruby (53) za pomocą klucza sześciokątnego (4 mm) i wyjąć zużyte podkładki.
- Włożyć nową prawą podkładkę.
- Przykręcić podkładkę śrubami (53), umieszczając ją w pozycji jak najbardziej wysuniętej na prawo, tak aby tarcza pilarska na całej długości posuwu nie zetknęła się z podkładką.
- Powtórzyć kroki montażu dla lewej podkładki.

#### Cięcie

- ▶ **Przed rozpoczęciem cięcia należy zawsze mocno dokręcić gałkę nastawczą (21) i dźwignę blokującą (41).** W przeciwnym wypadku tarcza pilarska może się przemieścić w obrabianym elemencie.

#### Ustawianie prędkości obrotowej

Za pomocą regulatora obrotów (38) możliwa jest bezstopniowa regulacja prędkości obrotowej elektronarzędzia bez przerywania pracy.

**Wskazówka:** Należy zawsze ustawiać odpowiednią prędkość obrotową, dostosowaną do rodzaju obrabianego materiału (zob. poniższa tabelka). Dzięki temu można uniknąć przegrzania się zębów podczas cięcia.

Zakres prędkości obrotowej	Prędkość obrotowa	Materiał
1	3500 min <sup>-1</sup>	Aluminium
2	3800 min <sup>-1</sup>	
3	4100 min <sup>-1</sup>	Tworzywa sztuczne

Zakres prędkości obrotowej	Prędkość obrotowa	Materiał
4	4400 min <sup>-1</sup>	Drewno
5	4700 min <sup>-1</sup>	
6	5300 min <sup>-1</sup>	

#### Cięcie bez posuwu (przycinanie) (zob. rys. P)

- W celu cięcia bez posuwu (małe elementy) poluzować śrubę mocującą (33), jeśli była dokręcona. Przesunąć głowicę narzędzia do oporu w kierunku szyny oporowej (14) i ponownie dokręcić śrubę mocującą (33).
- W razie potrzeby ustawić żądany poziomy i/lub pionowy kąt cięcia.
- Unieruchomić obrabiany element, uwzględniając jego wymiary.
- Włączyć elektronarzędzie.
- Trzymając za rękojęść (9), przesunąć głowicę narzędzia powoli do dołu.
- Przeciąć obrabiany element z równomiernym posuwem.
- Wyłączyć elektronarzędzie i odczekać aż do całkowitego zatrzymania się tarczy.
- Przesunąć głowicę narzędzia powoli do góry.

#### Cięcie z posuwem

- W celu cięcia z posuwem zapewnionym przez mechanizm przesuwu (1) (szerokie elementy) poluzować śrubę mocującą (33), jeśli była dokręcona.
- W razie potrzeby ustawić żądany poziomy i/lub pionowy kąt cięcia.
- Unieruchomić obrabiany element, uwzględniając jego wymiary.
- Odsunąć głowicę narzędzia od szyny oporowej (14), tak aby tarcza pilarska znalazła się przed obrabianym elementem.
- Włączyć elektronarzędzie.
- Trzymając za rękojęść (9), przesunąć głowicę narzędzia powoli do dołu.
- Docisnąć głowicę w kierunku szyny oporowej (14) i przeciąć materiał z równomiernym posuwem.
- Wyłączyć elektronarzędzie i odczekać aż do całkowitego zatrzymania się tarczy.
- Przesunąć głowicę narzędzia powoli do góry.

#### Cięcie elementów jednakowej długości (zob. rys. Q)

W celu łatwiejszego cięcia elementów jednakowej długości można posłużyć się ogranicznikiem długości (36) (osprzęt). Ogranicznik długości można zamontować po obu stronach przedłużki stołu pilarskiego (13).

- Odkręcić śrubę zaciskową (54) i rozłożyć ogranicznik długości (36) nad śrubą zaciskową ogranicznika długości (55).
- Ponownie dokręcić śrubę mocującą (54).
- Ustawić żądaną długość przedłużki stołu pilarskiego (13) (zob. „Wydłużanie powierzchni stołu pilarskiego (zob. rys. E)“, Strona 186).

#### Ustawianie ogranicznika głębokości (nacinanie rowków) (zob. rys. R)

W celu nacinania rowków należy przestawić ogranicznik głębokości.

- Odchylić ogranicznik głębokości (32) na zewnątrz.
- Przesunąć głowicę narzędzia w żądaną pozycję, trzymając za rękojęść (9).
- Obrócić śrubę regulacyjną (4), aż końcówka śruby dotknie ogranicznika głębokości (32).
- Przesunąć głowicę narzędzia powoli do góry.

#### Nietypowe elementy

Przy piłowaniu wygiętych lub okrągłych przedmiotów należy je szczególnie starannie zabezpieczyć przed przesuwaniem się. Na linii cięcia nie może powstać szczelina między obrabianym elementem, szyną oporową i stołem pilarskim.

W razie potrzeby należy wykonać specjalne uchwyty.

#### Kontrola i modyfikacja ustawień podstawowych

Aby zagwarantować precyzję cięć, należy po intensywnym użytkowaniu skontrolować i w razie potrzeby zmodyfikować ustawienia podstawowe elektronarzędzia.

Niezbędne jest do tego doświadczenie oraz odpowiednie specjalistyczne narzędzia.

Serwis firmy Bosch wykona te prace szybko i niezawodnie.

#### Regulacja lasera

**Wskazówka:** Aby móc przetestować działanie lasera, elektronarzędzie należy podłączyć do zasilania.

► **Podczas regulacji lasera (np. przesuwając głowicę narzędzia) należy uważać, aby nie nacisnąć włącznika/wyłącznika.** Niezamierzone uruchomienie elektronarzędzia może spowodować obrażenia ciała.

- Ustawić elektronarzędzie w pozycji roboczej.
- Obrócić stół pilarski (16) aż do nacięcia (25) dla kąta 0°.
- Dźwignia (22) musi w sposób słyszalny zaskoczyć w nacięciu.

#### Kontrola (zob. rys. S1)

- Narysować na obrabianym elemencie prostą linię cięcia.
- Trzymając za rękojęść (9), przesunąć głowicę narzędzia powoli do dołu.
- Ułożyć obrabiany element w taki sposób, aby zęby tarczy pilarskiej znalazły się w jednej linii z linią cięcia.
- Przytrzymać obrabiany element w tej pozycji i podnieść powoli głowicę narzędzia do góry.
- Zamocować obrabiany element.
- Włączyć wiązkę lasera za pomocą włącznika/wyłącznika (40).

Wiązka lasera musi pokrywać się na całej długości z linią cięcia na obrabianym elemencie, również wtedy, gdy głowica narzędzia będzie opuszczana na dół.

#### Ustawianie (zob. rys. S2)

- Obracać śrubą nastawczą (56) za pomocą odpowiedniego śrubokręta, aż wiązka lasera na całej długości wyrówna się z linią cięcia na obrabianym elemencie.

Obrót w kierunku przeciwnym do ruchu wskazówek zegara porusza wiązkę laserową z lewej na prawą stronę, obrót w kierunku zgodnym z ruchem wskazówek zegara porusza wiązkę laserową ze strony prawej na lewą.

#### Ustawianie standardowego pionowego kąta cięcia 0°

- Ustawić elektronarzędzie w pozycji roboczej.
- Obrócić stół pilarski (16) aż do nacięcia (25) dla kąta 0°. Dźwignia (22) musi w sposób słyszalny zaskoczyć w nacięciu.

#### Kontrola (zob. rys. T1)

- Ustawić kątownik na 90° i umieścić go na stole pilarskim (16).

Ramię kątownika musi leżeć idealnie równo z tarczą pilarską (12).

#### Ustawianie (zob. rys. T2)

- Zwolnić dźwignię blokującą (41).
- Przesunąć ogranicznik (44) całkowicie do tyłu.
- Odkręcić przeciwnakrętkę śruby oporowej (58) za pomocą dostępnego w handlu klucza oczkowego lub widełkowego (10 mm).
- Wkręcić lub wykręcić śrubę oporową na tyle, by ramię kątownika na całej długości leżało idealnie równo z tarczą pilarską.
- Ponownie mocno dociągnąć dźwignię blokującą (41).
- Następnie ponownie mocno dokręcić przeciwnakrętkę śruby oporowej (58).

W razie gdyby wskaźnik kąta cięcia (31) po ustawieniu nie znajdował się w jednej linii ze znacznikiem 0° na skali (30), odkręcić śrubę (57) za pomocą dostępnego w handlu śrubokręta krzyżakowego i wyrównać wskaźnik kąta cięcia względem znacznika 0°.

#### Ustawianie standardowego pionowego kąta 45° (po lewej stronie)

- Ustawić elektronarzędzie w pozycji roboczej.
- Obrócić stół pilarski (16) aż do nacięcia (25) dla kąta 0°. Dźwignia (22) musi w sposób słyszalny zaskoczyć w nacięciu.
- Wyjąć lewą przestawną szynę oporową (15) (zob. „Przesuwanie szyny oporowej”, Strona 186).
- Obrócić lewy ogranicznik (29), aż standardowy pionowy kąt cięcia 45° zaskoczy przy oznaczeniu strzałką.
- Zwolnić dźwignię blokującą (41).
- Trzymając za rękkość (9), przechylić głowicę narzędzia w lewo, aż śruba oporowa (59) oprze się na ograniczniku (29).

#### Kontrola (zob. rys. U1)

- Ustawić kątownik na 45° i umieścić go na stole pilarskim (16).

Ramię kątownika musi leżeć idealnie równo z tarczą pilarską (12).

#### Ustawianie (zob. rys. U2)

- Odkręcić przeciwnakrętkę śruby oporowej (59) za pomocą dostępnego w handlu klucza oczkowego lub widełkowego (10 mm).

- Wkręcić lub wykręcić śrubę oporową na tyle, by ramię kątownika na całej długości leżało idealnie równo z tarczą pilarską.
- Ponownie mocno dociągnąć dźwignię blokującą (41).
- Następnie ponownie mocno dokręcić przeciwnakrętkę śruby oporowej (59).

W razie gdyby wskaźniki kąta cięcia (42) i (31) po ustawieniu nie znajdował się w jednej linii ze znacznikami 45° na skali (30), należy najpierw jeszcze raz sprawdzić ustawienie 0° dla pionowego kąta cięcia oraz wskaźniki kąta cięcia. Następnie można powtórzyć ustawianie pionowego kąta cięcia 45°.

#### Ustawianie standardowego pionowego kąta 45° (po prawej stronie)

- Ustawić elektronarzędzie w pozycji roboczej.
- Obrócić stół pilarski (16) aż do nacięcia (25) dla kąta 0°. Dźwignia (22) musi w sposób słyszalny zaskoczyć w nacięciu.
- Wyjąć prawą przestawną szynę oporową (15) (zob. „Przesuwanie szyny oporowej”, Strona 186).
- Przesunąć ogranicznik (44) całkowicie do przodu.
- Obrócić prawy ogranicznik (29), aż standardowy pionowy kąt cięcia 45° zaskoczy przy oznaczeniu strzałką.
- Zwolnić dźwignię blokującą (41).
- Trzymając za rękkość (9), przechylić głowicę narzędzia w prawo, aż śruba oporowa (60) oprze się na ograniczniku (29).

#### Kontrola (zob. rys. V1)

- Ustawić kątownik na 135° i umieścić go na stole pilarskim (16).

Ramię kątownika musi leżeć idealnie równo z tarczą pilarską (12).

#### Ustawianie: (zob. rys. V2)

- Odkręcić przeciwnakrętkę śruby oporowej (59) za pomocą dostępnego w handlu klucza oczkowego lub widełkowego (10 mm).
- Wkręcić lub wykręcić śrubę oporową na tyle, by ramię kątownika na całej długości leżało idealnie równo z tarczą pilarską.
- Ponownie mocno dociągnąć dźwignię blokującą (41).
- Następnie ponownie mocno dokręcić przeciwnakrętkę śruby oporowej (59).

W razie gdyby wskaźniki kąta cięcia (42) i (31) po ustawieniu nie znajdował się w jednej linii ze znacznikami 45° na skali (30), należy najpierw jeszcze raz sprawdzić ustawienie 0° dla pionowego kąta cięcia oraz wskaźniki kąta cięcia. Następnie można powtórzyć ustawianie pionowego kąta cięcia 45°.

#### Ustawianie skali dla poziomych kątów cięcia

- Ustawić elektronarzędzie w pozycji roboczej.
- Obrócić stół pilarski (16) aż do nacięcia (25) dla kąta 0°. Dźwignia (22) musi w sposób słyszalny zaskoczyć w nacięciu.

**Kontrola: (zob. rys. W1)**

- Ustawić kątownik na 90° i umieścić go pomiędzy szyną oporową (14) a tarczą pilarską (12) na stole pilarskim (16).

Ramię kątownika musi leżeć idealnie równo z tarczą pilarską (12).

**Ustawianie: (zob. rys. W2)**

- Odkręcić wszystkie cztery śruby nastawcze (61) za pomocą śrubokręta krzyżakowego i przekręcić stół pilarski (16) razem ze skalą (18) na tyle, by ramiona kątownika na całej długości leżały idealnie równo z tarczą pilarską.
- Dokręcić ponownie śruby.

W razie gdyby wskaźnik kąta cięcia (24) po ustawieniu nie znajdował się w jednej linii ze znacznikiem 0° na skali (18), należy odkręcić śrubę (62) za pomocą śrubokręta krzyżakowego i wyrównać wskaźnik kąta cięcia względem znacznika 0°.

**Transport (zob. rys. X)**

Przed transportem elektronarzędzia należy wykonać następujące kroki:

- Odkręcić śrubę mocującą (33), jeśli była dokręcona. Przesunąć głowicę narzędzia do oporu do przodu i dokręcić śrubę mocującą.
  - Upewnić się, że ogranicznik głębokości (32) wciśnięty jest do środka, a śruba regulacyjna (4) przechodzi podczas ruchu głowicy narzędzia przez otwór, nie dotykając przy tym ogranicznika głębokości.
  - Ustawić elektronarzędzie w pozycji transportowej.
  - Należy zdjąć wszystkie elementy osprzętu, których nie można stabilnie przymocować do elektronarzędzia. Przed przystąpieniem do transportu należy nieużyte tarcze pilarskie w razie możliwości umieścić w zamkniętym pojemniku.
  - Przewód sieciowy należy zwinąć i zamocować za pomocą taśmy na rzepy (63).
  - Przenieść elektronarzędzie, trzymając je za uchwyt transportowy (3) lub umieszczając palce w zagłębieniach (27) z boku stołu pilarskiego.
- **Podczas transportu elektronarzędzia należy używać wyłącznie urządzeń transportowych, nigdy nie wolno używać w tym celu urządzeń zabezpieczających.**

**Konserwacja i serwis****Konserwacja i czyszczenie**

- **Przed przystąpieniem do jakichkolwiek prac przy elektronarzędziu należy wyjąć wtyczkę z gniazda.**
- **Utrzymywanie urządzenia i szczelin wentylacyjnych w czystości gwarantuje prawidłową i bezpieczną pracę.**

Jeżeli konieczna okaże się wymiana przewodu przyłączeniowego, należy zlecić ją firmie Bosch lub w autoryzowanym przez firmę Bosch punkcie naprawy elektronarzędzi, co pozwoli uniknąć ryzyka zagrożenia bezpieczeństwa.

Ostłona musi zawsze mieć możliwość swobodnego poruszania się i samoczynnego zamykania. Dlatego też należy zawsze utrzymywać zakres jej ruchu w czystości.

Pył i wióry należy usuwać po każdym użyciu, przedmuchiując sprężonym powietrzem lub za pomocą pędzelka.

Należy regularnie czyścić rolkę ślizgową (6).

Aby oczyścić laser, należy zdjąć ostłonę lasera (64) i usunąć pył za pomocą pędzelka (zob. rys. Y).

**Osprzęt**

	Numer katalogowy
Ścisk stolarski	1 609 B04 224
Podkładki	1 609 B03 717
Worek na pył	1 609 B05 010
Ogranicznik długości	1 609 B02 365
Śruba mocująca ogranicznika długości	1 609 B00 263

**Tarcze pilarskie do drewna i płyt, do paneli i listew**

Tarcza pilarska 216 x 30 mm, 48 zębów	2 608 640 641
---------------------------------------	---------------

**Tarcze pilarskie do tworzyw sztucznych i metali nieżelaznych**

Tarcza pilarska 216 x 30 mm, 80 zębów	2 608 640 447
---------------------------------------	---------------

Tarcza pilarska 216 x 25,4 mm, 80 zębów	2 608 642 993
---	---------------

**Tarcze pilarskie do podłóg laminowanych**

Tarcza pilarska 216 x 30 mm, 60 zębów	2 608 642 133
---------------------------------------	---------------

Tarcza pilarska 216 x 25,4 mm, 60 zębów	2 608 642 995
---	---------------

**Obsługa klienta oraz doradztwo dotyczące użytkowania**

Ze wszystkimi pytaniami, dotyczącymi naprawy i konserwacji nabytego produktu oraz dostępu do części zamiennych, prosimy zwracać się do punktów obsługi klienta. Rysunki techniczne oraz informacje o częściach zamiennych można znaleźć pod adresem: **www.bosch-pt.com**

Nasz zespół doradztwa dotyczącego użytkowania odpowie na wszystkie pytania związane z produktami firmy Bosch oraz ich osprzętem.

Przy wszystkich zgłoszeniach oraz zamówieniach części zamiennych konieczne jest podanie 10-cyfrowego numeru katalogowego, znajdującego się na tabliczce znamionowej produktu.

**Polska**

Robert Bosch Sp. z o.o.  
Serwis Elektronarzędzi  
Ul. Jutrzenki 102/104  
02-230 Warszawa

Na [www.serwisbosch.com](http://www.serwisbosch.com) znajdą Państwo wszystkie szczegóły dotyczące usług serwisowych online.

Tel.: 22 7154450

Faks: 22 7154441  
E-mail: bsc@pl.bosch.com  
www.bosch-pt.pl

### Utylizacja odpadów

Elektronarzędzia, osprzęt i opakowanie należy poddać utylizacji zgodnie z obowiązującymi przepisami ochrony środowiska.



Nie wolno wyrzucać elektronarzędzi razem z odpadami z gospodarstwa domowego!

#### Tylko dla krajów UE:

Zgodnie z dyrektywą Parlamentu Europejskiego i Rady 2012/19/UE w sprawie zużytego sprzętu elektrycznego i elektronicznego oraz jej transpozycją do prawa krajowego, niezdatne do użytku elektronarzędzia należy zbierać osobno i doprowadzić do ponownego przetworzenia zgodnie z obowiązującymi przepisami ochrony środowiska.

## Čeština

### Bezpečnostní upozornění

#### Obecné bezpečnostní pokyny pro elektrické nářadí

**⚠ VÝSTRAHA** Prostudujte si všechny bezpečnostní výstrahy, pokyny, ilustrace a specifikace k tomuto elektrickému nářadí. Nedodržování všech níže uvedených pokynů může mít za následek úraz elektrickým proudem, požár a/nebo těžké poranění.

#### Všechna varovná upozornění a pokyny do budoucna uschovejte.

V upozorněních použitý pojem „elektrické nářadí“ se vztahuje na elektrické nářadí napájené ze sítě (se síťovým kabelem) a na elektrické nářadí napájené akumulátorem (bez síťového kabelu).

#### Work area safety

- ▶ **Udržujte pracoviště v čistotě a dobře osvětlené.** Nepořádek nebo neosvětlené pracoviště mohou vést k úrazům.
- ▶ **S elektrickým nářadím nepracujte v prostředí ohroženém explozí, kde se nacházejí hořlavé kapaliny, plyny nebo prach.** Elektrické nářadí vytváří jiskry, které mohou prach nebo páry zapálit.
- ▶ **Děti a jiné osoby udržujte při použití elektrického nářadí v bezpečné vzdálenosti od pracoviště.** Při rozptýlení můžete ztratit kontrolu nad nářadím.

#### Electrical safety

- ▶ **Zástrčky elektrického nářadí musí lícovat se zásuvkou. Zástrčka nesmí být žádným způsobem upravena. S elektrickým nářadím s ochranným uzemněním nepoužívejte žádné adaptérové zástrčky.** Neupravené zástrčky a odpovídající zásuvky snižují riziko zásahu elektrickým proudem.
- ▶ **Zabraňte kontaktu těla s uzemněnými povrchy, jako jsou např. potrubí, topení, sporáky a chladničky.** Je-li vaše tělo uzemněno, existuje zvýšené riziko zásahu elektrickým proudem.
- ▶ **Chraňte elektrické nářadí před deštěm a vlhkem.** Vniknutí vody do elektrického nářadí zvyšuje nebezpečí zásahu elektrickým proudem.
- ▶ **Dbejte na účel kabelu. Nepoužívejte jej k nošení elektrického nářadí nebo k vytažení zástrčky ze zásuvky. Udržujte kabel v bezpečné vzdálenosti od tepla, oleje, ostrých hran nebo pohyblivých dílů.** Poškozené nebo spletené kabely zvyšují riziko zásahu elektrickým proudem.
- ▶ **Pokud pracujete s elektrickým nářadím venku, použijte pouze takové prodlužovací kabely, které jsou způsobilé i pro venkovní použití.** Použití prodlužovacího kabelu, jež je vhodný pro použití venku, snižuje riziko zásahu elektrickým proudem.
- ▶ **Pokud se nelze vyhnout provozu elektrického nářadí ve vlhkém prostředí, použijte proudový chránič.** Použití proudového chrániče snižuje riziko zásahu elektrickým proudem.

#### Osobní bezpečnost

- ▶ **Buďte pozorní, dávejte pozor na to, co děláte a přistupujte k práci s elektrickým nářadím rozumně. Nepoužívejte žádné elektrické nářadí, pokud jste unaveni nebo pod vlivem drog, alkoholu či léků.** Moment nepozornosti při použití elektrického nářadí může vést k vážným poraněním.
- ▶ **Používejte ochranné osobní pomůcky. Noste ochranné brýle.** Nošení osobních ochranných pomůcek, jako je maska proti prachu, bezpečnostní obuv s protiskluzovou podrážkou, ochranná přilba nebo sluchátka, podle aktuálních podmínek, snižuje riziko poranění.
- ▶ **Zabraňte neúmyslnému uvedení do provozu. Přesvědčte se, že je elektrické nářadí vypnuté, dříve než jej uchopíte, poneseťe či připojíte na zdroj napájení a/nebo akumulátor.** Máte-li při nošení elektrického nářadí prst na spínači, nebo pokud nářadí připojíte ke zdroji napájení zapnuté, může dojít k úrazu.
- ▶ **Než elektrické nářadí zapnete, odstraňte seřizovací nástroje nebo klíče.** Nachází-li se v otáčivém dílu elektrického nářadí nějaký nástroj nebo klíč, může dojít k poranění.
- ▶ **Nepřeceňujte své síly. Zajistěte si bezpečný postoj a udržujte vždy rovnováhu.** Tím můžete elektrické nářadí v neočekávaných situacích lépe kontrolovat.



- ▶ **Noste vhodný oděv. Nenoste volný oděv ani šperky. Vlasy a oděv udržujte v bezpečné vzdálenosti od pohybujících se dílů.** Volný oděv, šperky nebo dlouhé vlasy mohou být zachyceny pohybujícími se díly.
- ▶ **Lze-li namontovat odsávací či zachycující přípravky, přesvědčte se, že jsou připojeny a správně použity.** Odsávání prachu může snížit ohrožení prachem.
- ▶ **Dbejte na to, abyste při častém používání nářadí nebyli méně ostražití a nezapomínali na bezpečnostní zásady.** Nedbalé ovládání může způsobit těžké poranění za zlomek sekundy.

#### Svědomité zacházení a používání elektrického nářadí

- ▶ **Elektrické nářadí nepřetěžujte. Pro svou práci použijte k tomu určené elektrické nářadí.** S vhodným elektrickým nářadím budete pracovat v dané oblasti lépe a bezpečněji.
- ▶ **Nepoužívejte elektrické nářadí, jestliže jej nelze spínačem zapnout a vypnout.** Elektrické nářadí, které nelze ovládat spínačem, je nebezpečné a musí se opravit.
- ▶ **Než provedete seřízení elektrického nářadí, výměnu příslušenství nebo nářadí odložíte, vytáhněte zástrčku ze zásuvky a/nebo odstraňte odpojitelný akumulátor.** Toto preventivní opatření zabrání neúmyslnému zapnutí elektrického nářadí.
- ▶ **Uchovávejte nepoužívané elektrické nářadí mimo dosah dětí. Nenechte nářadí používat osoby, které s ním nejsou seznámeny nebo nečetly tyto pokyny.** Elektrické nářadí je nebezpečné, je-li používáno nezkušenými osobami.
- ▶ **Pečujte o elektrické nářadí a příslušenství svědomitě. Zkontrolujte, zda pohyblivé díly nářadí bezvadně fungují a nevzpříčují se, zda díly nejsou zlomené nebo poškozené tak, že by ovlivňovaly funkce elektrického nářadí. Poškozené díly nechte před použitím elektrického nářadí opravit.** Mnoho úrazů má příčinu ve špatně udržovaném elektrickém nářadí.
- ▶ **Řezné nástroje udržujte ostré a čisté.** Pečlivě ošetřované řezné nástroje s ostrými řeznými hranami se méně vzpříčují a dají se snáze vést.
- ▶ **Používejte elektrické nářadí, příslušenství, nástroje apod. podle těchto pokynů. Respektujte přítom pracovní podmínky a prováděnou činnost.** Použití elektrického nářadí pro jiné než určené použití může vést k nebezpečným situacím.
- ▶ **Udržujte rukojeti a úchopové plochy suché, čisté a bez oleje a maziva.** Kluzké rukojeti a úchopové plochy neumožňují bezpečnou manipulaci a ovládání nářadí v neočekávaných situacích.

#### Servis

- ▶ **Nechte své elektrické nářadí opravit pouze kvalifikovaným odborným personálem a pouze s originálními náhradními díly.** Tím bude zajištěno, že bezpečnost elektrického nářadí zůstane zachována.

#### Bezpečnostní upozornění k pokosovým pilám

- ▶ **Pokosové pily jsou určeny k řezání dřeva nebo materiálů dřeva podobných. Nelze je používat s dělicími kotouči k řezání železitých materiálů, jako jsou tyče, šrouby apod.** Brusný prach může způsobit zaseknutí spodního ochranného krytu. Jiskry z broušení mohou spálit spodní ochranný kryt, vkládací desku nebo jiné plastové části.
- ▶ **Využívejte svěrek k upevnění obrobku, kdykoli to bude možné. Budete-li přidržovat obrobek rukou, držte jej ve vzdálenosti nejméně 100 mm od obou stran pilového kotouče. Nepoužívejte pilu k řezání kusů, které jsou příliš malé na upevnění pomocí svěrky nebo na přidržení rukou.** Pokud ruku položíte příliš blízko pilového kotouče, zvyšuje se riziko zranění při kontaktu s kotoučem.
- ▶ **Obrobek musíte upevnit svěrkami nebo jej přidržet k dorazové liště i ke stolu. Obrobek při řezání nikdy nedržte jen v ruce.** Nepřípevněné nebo pohyblivé obrobky mohou být odhozeny vysokou rychlostí a způsobit zranění.
- ▶ **Pilu při řezání obrobkem tlačte. Nikdy pilu obrobkem netahejte. Řez provedete tak, že nejprve zvednete hlavici pily a přetáhnete ji bez řezání přes obrobek. Poté zapnete motor, stlačíte hlavici pily a obrobek tlačení rozříznete.** Pokud byste prováděli řez tahem, kotouč by se mohl dostat navrch obrobku a být prudce odhozen směrem k obsluze stroje.
- ▶ **Nikdy nepokládejte ruce přes linku zamýšleného řezu před kotoučem pily ani za ním.** Přidržování obrobku opačnou rukou, tzn. přidržování levou rukou na pravé straně pilového kotouče a naopak, je velmi nebezpečné.
- ▶ **Je-li kotouč v pohybu, nepřibližujte se rukou za dorazovou lištu k pilovému kotouči ani z jedné strany na méně než 100 mm, ať už za účelem odstranění úlomků dřeva, či z jiného důvodu.** Je možné, že neodhadnete správně vzdálenost ruky od kotouče a můžete se vážně zranit.
- ▶ **Obrobek si před řezáním pečlivě prohlédněte. Pokud je pokrivený nebo prohnutý, připevněte jej vnější stranou oblouku k dorazové liště. Vždy zkontrolujte, zda podél zamýšleného řezu mezi obrobkem, dorazovou lištou a stolem není žádná mezera.** Prohnuté nebo pokrivené obrobky se mohou protočit nebo posunout a při řezání mohou sevřít pilový kotouč. V obrobku by se neměly nacházet žádné hřebíky ani cizí předměty.
- ▶ **Pilu nepoužívejte, dokud nemáte ze stolu sklizené veškeré nářadí, piliny apod. a neustává na něm pouze obrobek.** Drobné úlomky dřeva nebo jiný materiál, který přijde do kontaktu s otáčejícím se kotoučem, může být odhozen vysokou rychlostí.
- ▶ **Vždy řežte pouze jeden obrobek.** Navrstvené obrobky nelze řádně připevnit a mohou sevřít pilový kotouč nebo se při řezání pohnout.

- ▶ **Před používáním se ujistěte, že je pila přimontovaná nebo položená na pevné rovné ploše.** Pevná rovná plocha snižuje riziko, že bude pila nestabilní.
- ▶ **Práci si předem naplánujte. Pokaždé, když měníte nastavení sklonu a úhlu řezu, se ujistěte, že dorazová lišta dostatečně podpírá obrobek a nepřekáží kotouči ani ochrannému systému.** S vypnutým nástrojem a bez obrobku proveďte naprázdno zkušební řez a ujistěte se, že dorazová lišta nepřekáží ani nehrozí její poškození.
- ▶ **Pokud řezáte obrobek, který je širší nebo delší než vršek stolu pily, řádně jej podepřete pomocí nástavců ke stolu, koz na řezání dřeva apod.** Obrobky, které jsou širší nebo delší než stůl pokosové pily a nejsou podepřeny, se mohou překloupat. Pokud se odřezek nebo obrobek překloupí, mohl by nadzdvihnout spodní ochranný kryt nebo by mohl být odhozen otáčejícím se kotoučem.
- ▶ **Nevyužívejte další osoby namísto nástavců ke stolu nebo jako další oporu.** Nedostatečná opora obrobku může způsobit sevření kotouče nebo posunutí obrobku během řezání, a může tak vás nebo vašeho pomocníka stáhnout k otáčejícímu se kotouči.
- ▶ **Odřezek se nesmí vzpříčit ani jinak přitisknout k otáčejícímu se kotouči.** Je-li odřezek upevněný, například dorazy, může se vzpříčit proti kotouči a být prudce odhozen.
- ▶ **Kulaté materiály jako tyče a roury vždy pečlivě upevněte.** Tyče mají tendenci se při řezání otáčet, což způsobí, že se kotouč zakousne a vtáhne vám ruku i s obrobkem pod kotouč.
- ▶ **Před začátkem řezání obrobku nechte kotouč dosáhnout plné rychlosti otáčení.** To pomůže snížit riziko, že bude obrobek odhozen.
- ▶ **Pokud se obrobek nebo kotouč zasekne, pokosovou pilu vypněte. Počkejte, než se všechny pohybující se části zastaví, vytáhněte zástrčku ze zásuvky a/nebo odejměte baterii. Teprve poté odstraňte zaseknutý materiál.** Pokud byste s řezáním pokračovali i přes zaseknutý obrobek, mohli byste nad strojem ztratit kontrolu nebo poškodit pokosovou pilu.
- ▶ **Po dokončení řezu uvolněte spínač, podržte hlavici pily dole a počkejte, než se kotouč zastaví. Teprve poté odeberte odřezek.** Přibližovat se rukou k dobíhajícímu kotouči je velmi nebezpečné.
- ▶ **Pokud provádíte pouze částečný řez nebo použítte spínač dříve, než je hlavice pily ve spodní poloze, držte pevně rukojeť.** Brzdění kotouče může způsobit, že bude hlavice pily nečekaně stažena dolů, a tím může dojít ke zranění.
- ▶ **Udržujte pracoviště v čistotě.** Smíchání materiálu je mimořádně nebezpečné. Lehký kovový prach může vzplanout nebo vybuchnout.
- ▶ **Nepoužívejte tupé, popraskané, zprohýbané nebo poškozené pilové kotouče. Pilové kotouče s tupými nebo špatně rozvedenými zuby způsobují kvůli úzké spáře řezu zvýšené tření, svírání pilového kotouče a zpětný ráz.**

- ▶ **Nepoužívejte pilové kotouče z vysokolegované rychlořezné oceli (oceli HSS).** Takové pilové kotouče mohou lehce prasknout.
- ▶ **Používejte vždy jen kotouče se správnou velikostí i tvarem (diamantovým nebo oblým) upínacího otvoru.** Pilové kotouče, které neodpovídají upevňovacímu systému pily, se budou otáčet nerovnoměrně a mohou způsobit ztrátu kontroly nad nářadím.
- ▶ **Nevyměňujte zabudovaný laser za laser jiného typu.** Laser, který není vhodný pro toto elektronářadí, může vyvolat nebezpečí pro osoby.
- ▶ **Když elektronářadí běží, nikdy neodstraňujte z místa řezu odřezky, dřevěné třísky atd.** Uvedte nejprve rameno nářadí do klidové polohy a elektronářadí vypněte.
- ▶ **Po práci se nedotýkejte pilového kotouče, dokud nevychladne.** Pilový kotouč je při práci velmi horký.
- ▶ **Nikdy nesmíte dopustit, aby byly výstražné štítky na elektronářadí nečitelné.**
- ▶ **Elektronářadí se dodává s výstražným štítkem (viz tabulku „Symboly a jejich význam“).**



**Laserový paprsek nemiňte proti osobám nebo zvířatům a nedívejte se do přímého ani do odraženého laserového paprsku.** Může to způsobit oslepení osob, nehody nebo

poškození zraku.

- ▶ **Pokud laserový paprsek dopadne do oka, je třeba vědomě zavřít oči a okamžitě hlavou uhnout od paprsku.**
- ▶ **Pro sledování zdroje záření nepoužívejte optické přístroje, jako dalekohled atd.** Může dojít k poškození zraku.
- ▶ **Laserový paprsek nemiňte na osoby, které se dívají dalekohledem a podobně.** Může dojít k poškození jejich zraku.
- ▶ **Na laserovém zařízení neprovádějte žádné změny.** Možnosti nastavení popsané v tomto návodu k obsluze můžete používat bez rizika.

## Symboly

Následující symboly mohou mít význam při používání vašeho elektronářadí. Zapamatujte si prosím symboly a jejich význam. Správný výklad symbolů vám pomáhá elektronářadí lépe a bezpečněji používat.

### Symboly a jejich význam



#### Laserové záření

**Nedívejte se přímo do optiky teleskopu Laser třídy 1M**



**Nedávejte ruce do oblasti řezání, když elektronářadí běží.** Při kontaktu s pilovým kotoučem hrozí nebezpečí poranění.

### Symbole a jejich význam



**Noste ochrannou masku proti prachu.**



**Noste ochranné brýle.**



**Noste ochranu sluchu.** Působení hluku může způsobit ztrátu sluchu.



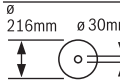
**Nebezpečná oblast! Mějte ruce, prsty nebo paže co možná nejdále od této oblasti.**

1	3500 min <sup>-1</sup>	
2	3800 min <sup>-1</sup>	
3	4100 min <sup>-1</sup>	
4	4400 min <sup>-1</sup>	
5	4700 min <sup>-1</sup>	
6	5300 min <sup>-1</sup>	

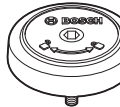
V tabulce je uveden doporučený stupeň otáček v závislosti na obráběném materiálu: pro hliník, plast, dřevo.



Při řezání svislých pokosových úhlů se musí nastavitelné dorazové lišty vytáhnout ven, resp. úplně odstranit.



Dbejte na rozměry pilového kotouče. Průměr otvoru musí bez vůle pasovat na vřeteno nářadí. Pokud je nutné použít redukce, dbejte na to, aby rozměry redukce odpovídaly tloušťce těla kotouče a průměru otvoru pilového kotouče a dále průměru vřetena nářadí. Pokud možno používejte redukce, které jsou součástí dodávky pilového kotouče. Průměr pilového kotouče musí souhlasit s údajem na symbolu.



Ukazuje směr otáčení čepu SDS pro utáhnutí pilového kotouče (proti směru hodinových ručiček) a pro povolení pilového kotouče (po směru hodinových ručiček).



**Svěrná páčka uzavřená:**  
Je udržován nastavený vertikální úhel sklonu ramena nářadí.

**Svěrná páčka otevřená:**  
Lze nastavit vertikální úhly sklonu.

### Popis výrobku a výkonu



**Přečtěte si všechna bezpečnostní upozornění a všechny pokyny.** Nedodržování bezpečnostních upozornění a pokynů může mít za následek úraz elektrickým proudem, požár a/nebo těžká poranění.

Řiďte se obrázky v přední části návodu k obsluze.

### Použití v souladu s určeným účelem

Elektronářadí je určeno jako stacionární stroj k provádění podélných a příčných řezů do dřeva s rovným průběhem řezu. Přitom jsou možné horizontální pokosové úhly od  $-52^\circ$  do  $+60^\circ$  a též vertikální úhly sklonu od  $47^\circ$  (levá strana) do  $47^\circ$  (pravá strana).

Výkon elektronářadí je dimenzován na řezání tvrdého a měkkého dřeva a též dřevotřískových a dřevovláknitých desek.

Při použití příslušných pilových kotoučů je možné řezání hliníkových profilů a plastu.

### Zobrazené komponenty

Číslování zobrazených součástí se vztahuje na zobrazení elektronářadí na stránce s obrázky.

- (1) Zákružové vedení
- (2) Výfuk třísek
- (3) Převodní držadlo
- (4) Seřizovací šroub hloubkového dorazu
- (5) Ochranné víko laseru
- (6) Vodící váleček
- (7) Blokování zapnutí spínače
- (8) Vypínač
- (9) Rukojeť
- (10) Ochranný kryt
- (11) Kyvný ochranný kryt
- (12) Pilový kotouč
- (13) Prodloužení řezacího stolu
- (14) Dorazová lišta
- (15) Přestavitelná dorazová lišta
- (16) Stůl pily
- (17) Svěrná páčka prodloužení řezacího stolu
- (18) Stupnice pokosového úhlu (horizontální)
- (19) Vkládací deska
- (20) Aretační svorka
- (21) Zajišťovací knoflík pro libovolné pokosové úhly (horizontální)
- (22) Páčka pro přednastavení pokosového úhlu (horizontální)
- (23) Ochrana proti překlopení
- (24) Ukazatel pokosového úhlu (horizontální)
- (25) Zářezy pro standardní pokosové úhly (horizontální)

- |   |  |
|---|--|
| <p>(26) Montážní otvory</p> <p>(27) Prohlubně pro uchopení</p> <p>(28) Šroubová svěrka</p> <p>(29) Doraz standardních pokosových úhlů 45°, 22,5° a 33,9° (vertikální)</p> <p>(30) Stupnice pro úhel sklonu (vertikální)</p> <p>(31) Ukazatel úhlu pro pravý rozsah úhlu sklonu (vertikální)</p> <p>(32) Hloubkový doraz</p> <p>(33) Zajišťovací šroub základového vedení</p> <p>(34) Klíč na vnitřní šestihrany (5 mm)</p> <p>(35) Otvory pro svěrku</p> <p>(36) Délkový doraz<sup>A)</sup></p> <p>(37) Převážní zajištění</p> <p>(38) Regulátor počtu otáček</p> <p>(39) Varovný štítek laseru</p> <p>(40) Spínač pro zapnutí/vypnutí laseru (vyznačení linie řezu)</p> <p>(41) Svěrná páčka pro libovolné úhly sklonu (vertikální)</p> <p>(42) Ukazatel úhlu pro levý rozsah úhlu sklonu (vertikální)</p> <p>(43) Usměrňovač třísek</p> <p>(44) Doraz pro standardní úhel sklonu 0° (vertikální)</p> <p>(45) Aretace vřetene</p> <p>(46) Šroub s vnitřním šestihranem pro upevnění pilového kotouče</p> | <p>(47) Upínací příruba</p> <p>(48) Výstupní otvor laserového paprsku</p> <p>(49) Vnitřní upínací příruba</p> <p>(50) Čep SDS</p> <p>(51) Aretační šroub přestavitelné dorazové lišty</p> <p>(52) Závítová tyč</p> <p>(53) Šrouby vkládací desky</p> <p>(54) Aretační šroub délkového dorazu<sup>A)</sup></p> <p>(55) Upínací šroub délkového dorazu<sup>A)</sup></p> <p>(56) Seřizovací šroub polohování laseru (rovnoběžnost)</p> <p>(57) Šroub ukazatele úhlu (vertikální)</p> <p>(58) Šroub dorazu pro úhel sklonu 0° (vertikální)</p> <p>(59) Šroub dorazu pro levý rozsah úhlu sklonu (vertikální)</p> <p>(60) Šroub dorazu pro pravý rozsah úhlu sklonu (vertikální)</p> <p>(61) Seřizovací šrouby stupnice (18) úhlu pokosu (horizontální)</p> <p>(62) Šroub ukazatele úhlu (horizontální)</p> <p>(63) Stahovací páska</p> <p>(64) Kryt čochy laseru</p> |
|---|--|

A) **Zobrazené nebo popsání příslušenství nepatří k standardnímu obsahu dodávky. Kompletní příslušenství naleznete v našem programu příslušenství.**

## Technické údaje

Pokosová pila se základzem		GCM 8 SDE	
Číslo zboží		3 601 M19 2..	3 601 M19 2B.
Jmenovitý příkon	W	1 600	1 400
Otáčky naprázdno	min <sup>-1</sup>	3 500–5 300	3 500–5 300
Omezení rozběhového proudu		●	●
Typ laseru	nm	650	650
	mW	< 0,39	< 0,39
Třída laseru		1M	1M
Divergence laserové čáry	mrad (plný úhel)	1,0	1,0
Hmotnost podle EPTA-Procedure 01:2014	kg	18,9	18,9
Třída ochrany		□/II	□/II
Rozměry vhodných pilových kotoučů			
Průměr pilového kotouče	mm	216	216
Základní tloušťka kotouče	mm	1,3–1,8	1,3–1,8
Max. šířka řezu	mm	3,3	3,3
Průměr otvoru	mm	30	25,4

Přípustné rozměry obrobku (viz „Přípustné rozměry obrobku“, Stránka 200)

Údaje platí pro jmenovité napětí [U] 230 V. U odlišných napětí a u specifických provedení pro příslušné země se mohou tyto údaje lišit.

## Informace o hluku

Hodnoty hlučnosti zjištěny podle **EN 62841-3-9**.

Hladina hluku elektronářadí stanovená za použití váhového filtru A činí typicky: hladina akustického tlaku **98 dB(A)**; hladina akustického výkonu **108 dB(A)**. Nejistota K = **3 dB**.

### Noste chrániče sluchu!

Hodnota hluku, uvedená v těchto pokynech, byla změřena pomocí normované měřicí metody a lze ji použít pro vzájemné porovnání elektronářadí. Hodí se i pro předběžný odhad zatížení hlukem.

Uvedená hodnota hlučnosti reprezentuje hlavní použití elektronářadí. Pokud se ovšem bude elektronářadí používat pro jiné práce, s jinými nástroji nebo s nedostatečnou údržbou, může se úroveň hlučnosti lišit. To může zatížení hlukem po celou pracovní dobu zřetelně zvýšit.

Pro přesný odhad zatížení hlukem by měly být zohledněny i doby, kdy je nářadí vypnuté nebo sice běží, ale fakticky se nepoužívá. To může zatížení hlukem po celou pracovní dobu výrazně snížit.

## Montáž

- ▶ **Zabraňte neúmyslnému nastartování elektronářadí. Během montáže a při všech pracích na elektronářadí nesmí být síťová zástrčka připojena ke zdroji proudu.**

### Obsah dodávky

Před prvním uvedením elektronářadí do provozu zkontrolujte, zda jsou dodány všechny níže uvedené díly:

- Pokosová pila se zákruzem s namontovaným pilovým kotoučem
- Šroubová svěrka **(28)**
- Klíč s vnitřním šestihranem **(34)**
- Čep SDS **(50)**

**Upozornění:** Zkontrolujte elektronářadí na případná poškození.

Před dalším použitím elektronářadí musíte ochranné přípravy nebo lehce poškozené díly pečlivě prověřit na jejich bezvadnou a určenou funkci. Zkontrolujte, zda pohyblivé díly bezvadně fungují a nesvírají se či zda nejsou díly poškozené. Veškeré díly musí být správně namontovány a musí splňovat všechny podmínky, aby byl zaručen bezvadný provoz.

Poškozené ochranné přípravy a díly musíte nechat opravit nebo vyměnit v oprávněném servisu.

### Stacionární nebo flexibilní montáž

- ▶ **K zaručení bezpečné manipulace musíte elektronářadí před použitím namontovat na rovnou a stabilní pracovní plochu (např. pracovní stůl).**

#### Montáž na pracovní plochu (viz obrázky A1–A2)

- Upevněte elektronářadí pomocí vhodného šroubového spoje na pracovní plochu. K tomu slouží otvory **(26)**.

nebo

- Patky elektronářadí upevněte k pracovní ploše pomocí běžně dostupných šroubových svěrek.

#### Montáž na pracovní stůl Bosch

Pracovní stoly GTA od firmy Bosch poskytují elektronářadí oporu na každém podkladu díky výškově nastavitelným nohám. Podpěry obrobku pracovních stolů slouží k podepření dlouhých obrobků.

- ▶ **Čtěte všechna k pracovnímu stolu přiložená varovná upozornění a pokyny.** Zanedbání při dodržování varovných upozornění a pokynů mohou mít za následek úder elektrickým proudem, požár a/nebo těžká poranění.
- ▶ **Dříve než namontujete elektronářadí, smontujte správně pracovní stůl.** Bezvadné smontování je důležité, aby se zabránilo riziku zhroucení.
- Na pracovní stůl montujte elektronářadí v přepravní poloze.

#### Flexibilní ustavení (nedoporučeno!) (Viz obrázek A3.)

Pokud ve výjimečných případech není možné namontovat elektronářadí na rovnou a stabilní pracovní plochu, můžete ho provizorně nainstalovat s ochranou proti překlopení.

- ▶ **Bez ochrany proti překlopení nestojí elektronářadí bezpečně a zejména při řezání maximálních horizontálních nebo vertikálních pokosových úhlů se může převrhnout.**
- Ochranu proti překlopení **(23)** zašroubujte nebo vyšroubujte natolik, aby elektronářadí stálo rovně na pracovní ploše.

### Odsávání prachu/třísek

Prach z materiálů, jako jsou nátěry s obsahem olova, některé druhy dřeva, minerály a kov, může být zdraví škodlivý. Kontakt s prachem nebo vdechnutí mohou u pracovníka nebo osob nacházejících se v blízkosti vyvolat alergické reakce a/nebo onemocnění dýchacích cest.

Určitý prach, jako dubový nebo bukový prach, je pokládán za karcinogenní, zvláště ve spojení s přídavnými látkami pro ošetření dřeva (chromát, ochranné prostředky na dřevo). Materiál obsahující azbest smějí opracovávat pouze specialisté.

- Pokud možno používejte pro daný materiál vhodné odsávání prachu.
- Zajistěte dobré větrání pracoviště.
- Je doporučeno nosit ochrannou dýchací masku s třídou filtru P2.

Dodržujte předpisy pro obráběné materiály platné v příslušné zemi.

- ▶ **Zabraňte hromadění prachu na pracovišti.** Prach se může lehce vznítit.

Odsávání prachu/třísek se může prachem, třískami nebo úlomky obrobku zablokovat.

- Elektronářadí vypněte a vytáhněte síťovou zástrčku ze zásuvky.
- Počkejte, až se pilový kotouč kompletně dostane do stavu klidu.
- Zjistěte příčinu zablokování a odstraňte ji.

### Externí odsávání

Kvůli odsávání můžete na odsávací adaptér (2) připojit i hadici vysavače (Ø 35 mm).

- Propojte hadici vysavače s odsávacím adaptérem (2).

Vysavač musí být vhodný pro opracovávaný materiál.

Při odsávání obzvláště zdraví škodlivého, karcinogenního nebo suchého prachu použijte speciální vysavač.

### Výměna pilového kotouče

- ▶ **Při montáži pilového kotouče noste ochranné rukavice.** Při kontaktu s pilovým kotoučem existuje nebezpečí poranění.

Používejte pouze pilové kotouče, jejichž maximální dovolená rychlost je vyšší než počet otáček naprázdno vašeho elektronářadí při běhu.

Používejte pouze pilové kotouče, jež odpovídají charakteristickým údajům uvedeným v tomto návodu k obsluze a jsou zkoušeny podle EN 847-1 a příslušně označeny.

Používejte pouze takové pilové kotouče, jež jsou doporučeny výrobcem tohoto elektronářadí a jež jsou vhodné pro materiál, který chcete opracovávat. Zabráníte tak přehřívání zubů kotouče při řezání.

### Montáž se šroubem s vnitřním šestihranem (viz obrázky B1–B4)

*Vymontování pilového kotouče:*

- Dejte elektronářadí do pracovní polohy.
- Otáčejte šroubem s vnitřním šestihranem (46) pomocí klíče na vnitřní šestihrany (5 mm) (34) a současně tiskněte aretaci vřetene (45), až tato zaskočí.
- Podržte aretaci vřetene (45) stlačenou a šroub (46) vyšroubujte ve směru hodinových ručiček ven (levý závit!).
- Sejměte upínací přírubu (47).
- Odklopte kyvný ochranný kryt (11) dozadu až na doraz.
- Podržte kyvný ochranný kryt v této poloze a vyjměte pilový kotouč (12).
- Kyvný ochranný kryt pomalu uveďte opět dolů.

*Namontování pilového kotouče:*

Je-li to nutné, očistěte před namontováním všechny montované díly.

- Odklopte kyvný ochranný kryt (11) dozadu. Podržte kyvný ochranný kryt v této poloze.
- Nasadte nový pilový kotouč na vnitřní upínací přírubu (49).

- ▶ **Při namontování dbejte na to, aby směr břitů zubů (směr šipky na pilovém kotouči) souhlasil se směrem šipky na ochranném krytu!**

- Kyvný ochranný kryt pomalu uveďte opět dolů.
- Nasadte upínací přírubu (47) a šroub s vnitřním šestihranem (46). Stlaďte aretaci vřetene (45), až tato zapadne, šroub pevně utáhněte proti směru hodinových ručiček.

### Montáž s čepem SDS (viz obrázek C)

*Vymontování pilového kotouče:*

- Dejte elektronářadí do pracovní polohy.
- Držte aretaci vřetena (45) stisknutou a odšroubujte čep SDS (50) ve směru hodinových ručiček (levý závit!).
- Sejměte upínací přírubu (47).
- Odklopte kyvný ochranný kryt (11) dozadu až na doraz.
- Podržte kyvný ochranný kryt v této poloze a vyjměte pilový kotouč (12).
- Kyvný ochranný kryt pomalu uveďte opět dolů.

*Namontování pilového kotouče:*

Je-li to nutné, očistěte před namontováním všechny montované díly.

- Odklopte kyvný ochranný kryt (11) dozadu. Podržte kyvný ochranný kryt v této poloze.

- Nasadte nový pilový kotouč na vnitřní upínací přírubu (49).

- ▶ **Při namontování dbejte na to, aby směr břitů zubů (směr šipky na pilovém kotouči) souhlasil se směrem šipky na ochranném krytu!**

- Kyvný ochranný kryt pomalu uveďte opět dolů.
- Nasadte upínací přírubu (47) a čep SDS (50). Stiskněte aretaci vřetena (45), až zaskočí, a pevně dotáhněte čep SDS proti směru hodinových ručiček.

### Provoz

- ▶ **Před každou prací na elektronářadí vytáhněte zástrčku ze zásuvky.**

### Přepavní zajištění (viz obrázek D)

Přepavní zajištění (37) vám umožňuje snadnější manipulaci s elektronářadím při přepravě na různá místa nasazení.

#### Odjištění elektronářadí (pracovní poloha)

- Stlaďte rameno nářadí za rukojeť (9) o něco dolů, aby se odlehčilo přepravní zajištění (37).
- Vytáhněte přepravní zajištění (37) zcela ven.
- Nástrojové rameno uveďte pomalu nahoru.

#### Zajištění elektronářadí (přepravní poloha)

- Uvolněte stavěcí šroub (33), jestliže je utažený. Zatáhněte nástrojové rameno zcela dopředu a zajišťovací šroub opět pevně utáhněte.
- Vyšroubujte seřizovací šroub (4) zcela nahoru.
- Za účelem aretace stolu pily (16) zajišťovací kolík (21) utáhněte.
- Rameno nářadí veďte pomalu dolů za rukojeť (9).
- Rameno nářadí veďte natolik dolů, až lze přepravní zajištění (37) zcela zatlačit dovnitř.

### Příprava práce

#### Prodloužení řezacího stolu (viz obrázek E)

Dlouhé obrobky musejí být na volném konci podloženy nebo podepřeny.

Stůl pily lze za pomoci prodloužení řezacího stolu (13) zvětšit doleva nebo doprava.

- Svěrnou páčku (17) překlopte nahoru.

- Vytáhněte prodloužení řezacího stolu (13) ven až na požadovanou délku.
- Pro zafixování prodloužení řezacího stolu zatlačte svěrnou páčku (17) znovu dolů.

### Přesunutí dorazové lišty

(Viz obrázek F)

Při řezání pokosových úhlů musíte podle směru řezu vytáhnout nebo zcela odstranit levou nebo pravou nastavitelnou dorazovou lištu (15).

Vertikální úhel sklonu	Horizontální úhel pokosu	
0°–47° (vlevo)	≤ 44° (vpravo/vlevo)	<ul style="list-style-type: none"> <li>– <b>Povolte</b> aretační šroub (51).</li> <li>– Vytáhněte úplně ven levou nastavitelnou dorazovou lištu (15).</li> </ul>
0°–47° (vlevo)	≥ 45° (vpravo/vlevo)	<ul style="list-style-type: none"> <li>– <b>Povolte</b> aretační šroub (51).</li> <li>– Vytáhněte úplně ven levou nastavitelnou dorazovou lištu (15).</li> <li>– Přestavitelnou dorazovou lištu zvedněte pryč směrem nahoru.</li> <li>– <b>Odstraňte</b> aretační šroub (51).</li> </ul>
0°–47° (vpravo)	≤ 44° (vpravo/vlevo)	<ul style="list-style-type: none"> <li>– <b>Povolte</b> aretační šroub (51).</li> <li>– Vytáhněte úplně ven pravou nastavitelnou dorazovou lištu (15).</li> <li>– Přestavitelnou dorazovou lištu zvedněte pryč směrem nahoru.</li> </ul>
0°–47° (vpravo)	≥ 45° (vpravo/vlevo)	<ul style="list-style-type: none"> <li>– <b>Povolte</b> aretační šroub (51).</li> <li>– Vytáhněte úplně ven pravou nastavitelnou dorazovou lištu (15).</li> <li>– Přestavitelnou dorazovou lištu zvedněte pryč směrem nahoru.</li> </ul>

### Upevnění obrobku (viz obrázek G)

- Zatlačte obrobek silně proti dorazové liště (14).
- Nastrčte dodávanou šroubovou svěrku (28) do jednoho z otvorů k tomu určených (35).
- Přizpůsobte délku závitové tyče (52) šroubové svěrky výšce obrobku.
- Závitovou tyč (52) utáhněte, čímž upevníte obrobek.

- Vytáhněte páčku (22) a otočte řezací stůl (16) až k požadovanému zářezu vlevo nebo vpravo.
- Páčku opět uvolněte. Páčka musí znatelně zaskočit do zářezu.
- Zajišťovací knoflík (21) opět utáhněte.

### Nastavení libovolných horizontálních pokosových úhlů (viz obrázek I)

Horizontální úhel pokosu lze nastavit v rozsahu od 52° (zleva) do 60° (zprava).

- Povolte zajišťovací knoflík (21), je-li utažen.
- Vytáhněte páčku (22) a současně stiskněte aretační svorku (20), až tato zapadne do příslušné drážky. Takto lze stolem pily volně pohybovat.
- Otáčejte stůl pily (16) za zajišťovací knoflík doleva nebo doprava, až ukazatel úhlu (24) ukazuje požadovaný horizontální úhel pokosu.

#### Pro horizontální úhly pokosu přes 45°:

Vytáhněte prodloužení řezacího stolu (13) zcela ven (viz „Prodloužení řezacího stolu (viz obrázek E)“, Stránka 198).

- Zajišťovací knoflík (21) opět utáhněte.
- Pro opětovné uvolnění páčky (22) (pro nastavení standardních horizontálních úhlů pokosu) vytáhněte

### Nastavení horizontálního úhlu pokosu

Pro zaručení přesných řezů musíte po intenzivním použití zkontrolovat základní nastavení elektronářadí a případně je seřadit (viz „Kontrola a seřízení základních nastavení“, Stránka 201).

### Nastavení standardních horizontálních pokosových úhlů (viz obrázek H)

Pro rychlé a přesné nastavení často používaných pokosových úhlů jsou na řezacím stole připraveny zářezy (25):

vlevo	vpravo
0°	
45°; 31,6°; 22,5°; 15°	15°; 22,5°; 31,6°; 45°; 60°

- Povolte zajišťovací knoflík (21), je-li utažen.

páčku nahoru.  
Aretační svěrka (20) skočí zpátky do své původní polohy a páčka (22) opět může zaskočit do zářezů (25).

### Nastavení vertikálního úhlu sklonu

Pro zaručení přesných řezů musíte po intenzivním použití zkontrolovat základní nastavení elektronářadí a případně je seřídít (viz „Kontrola a seřízení základních nastavení“, Stránka 201).

Vertikální úhel sklonu lze nastavit v rozsahu od 47° (zleva) do 47° (zprava).

Pro rychlé a přesné nastavení často používaných vertikálních úhlů sklonu jsou určeny dorazy pro úhly 0°, 45°, 22,5° a 33,9°.

### Nastavení libovolných vertikálních úhlů sklonu (viz obrázek J)

- Vytáhněte doraz (44) zcela dopředu. Tím můžete využívat celý rozsah vertikálních úhlů sklonu (vlevo a vpravo).
- Vytáhněte úplně ven pravou nastavitelnou dorazovou lištu (15), resp. ji zcela odstraňte (viz „Přesunutí dorazové lišty“, Stránka 199).  
Když chcete používat celý rozsah vertikálního úhlu sklonu, musíte zcela vytáhnout, příp. odstranit také levou nastavitelnou dorazovou lištu (15).
- Povolte upínací páčku (41).
- Natočte rameno nářadí za rukojeť (9) doleva nebo doprava, až ukazatel úhlu (42) nebo (31) ukazuje požadovaný vertikální úhel sklonu.
- Upínací páčku (41) opět pevně utáhněte.

### Nastavení standardních vertikálních úhlů sklonu (viz obrázek K)

Standardní vertikální úhel sklonu 0°:

- Otočte rameno nářadí za rukojeť (9) lehce doleva a posuňte doraz (44) zcela dozadu.

Standardní vertikální úhly sklonu 45°, 33,9° a 22,5°:

- Otáčejte levý nebo pravý doraz (29), až u značky šipky zaskočí požadovaný standardní vertikální úhel sklonu.

### Uvedení do provozu

- ▶ **Dbejte na správné síťové napětí! Napětí zdroje proudu musí souhlasit s údaji na typovém štítku elektronářadí. Elektronářadí označené 230 V smí být provozováno i na 220 V.**

### Zapnutí (viz obrázek L)

- K uvedení elektronářadí do provozu **nejprve** přesuňte blokování zapnutí (7) do prostředka a stiskněte **následně** spínač (8) a podržte jej stisknutý.

**Upozornění:** Z bezpečnostních důvodů nelze spínač (8) zaaretovat, nýbrž musí zůstat během provozu neustále stlačený.

### Vypnutí

- Pro **vypnutí** uvolněte spínač (8).

### Omezení rozběhového proudu

Omezení rozběhového proudu omezuje výkon při zapnutí elektronářadí a umožňuje provoz na pojistkách 16 A.

**Upozornění:** Běží-li elektronářadí ihned po zapnutí s plným počtem otáček, došlo k selhání omezení rozběhového proudu. Elektronářadí se musí neprodleně poslat do zákaznického servisu, adresy viz (viz „Zákaznická služba a poradenství ohledně použití“, Stránka 203).

### Pracovní pokyny

#### Všeobecná upozornění k pile

- ▶ **Zajišťovací kolík (21) a upínací páčku (41) před řezáním vždy pevně utáhněte.** Jinak se může pilový kotouč v obrobku zpřítit.
- ▶ **Při všech řezech musíte nejprve zajistit, aby se pilový kotouč v žádné chvíli nemohl dotýkat dorazové lišty, šroubové svěrky nebo ostatních dílů stroje. Odstraňte případné namontované pomocné dorazy nebo je příslušně přizpůsobte.**

Chraňte pilový kotouč před nárazem a úderem. Nevystavujte pilový kotouč žádnému bočnímu tlaku.

Nepracovávejte žádné pokřivené obrobky. Obrobek musí vždy mít rovné hrany pro přiložení na dorazovou lištu.

Dlouhé a těžké obrobky musejí být na volném konci podloženy nebo podepřeny.

Zajistěte, aby kyvný ochranný kryt náležitě fungoval a mohl se volně pohybovat. Při vedení ramena nářadí dolů se kyvný ochranný kryt musí otevřít. Při vedení ramena nářadí nahoru se kyvný ochranný kryt nad pilovým kotoučem musí opět zavřít a v nejnižší poloze ramena nářadí se zaaretovat.

#### Vyznačení čáry řezu (viz obrázek M.)

Laserový paprsek Vám ukazuje řeznou čáru pilového kotouče. Díky tomu můžete obrobek pro řezání přesně polohovat bez otevření kyvného ochranného krytu.

- Laserový paprsek zapněte pomocí spínače (42).
- Svou rysku na obrobku vyrovnejte na pravou hranu čáry laseru.

**Upozornění:** Před řezáním zkontrolujte, zda je šířka řezu dosud správně zobrazena (viz „Seřízení laseru“, Stránka 202). Paprsek laseru se může přestavit např. vibracemi při intenzivním použití.

#### Postavení obsluhy (viz obrázek N)

- ▶ **Nestůjte přímo před elektronářadím, nýbrž vždy stranou od pilového kotouče.** Tím je vaše tělo chráněno před možným zpětným rázem.
- Mějte ruce, prsty a paže daleko od rotujícího pilového kotouče.
- Nepřekřížujte své ruce před ramenem nářadí.

#### Připustné rozměry obrobku

Maximální obrobky:

Horizontální úhel pokosu	Vertikální úhel sklonu	Výška × šířka [mm]
0°	0°	70 × 312
45° (vpravo/vlevo)	0°	70 × 225



Horizontální úhel pokosu	Vertikální úhel sklonu	Výška × šířka [mm]
0°	45° (vlevo)	45 × 312
0°	45° (vpravo)	20 × 312
45°	45° (vlevo)	45 × 225
45°	45° (vpravo)	20 × 225
45° (vpravo/vlevo)	45° (vlevo s čepem SDS)	30 × 225

Minimální obrobky (= všechny obrobky, jež lze pomocí dodávané šroubové svěrky **(28)** upnout vpravo nebo vlevo od pilového kotouče): 100 × 40 mm (délka × šířka)  
max. hloubka řezu (0°/0°): 70 mm

#### Výměna vkládacích desek (viz obrázek O)

Červené vkládací desky **(19)** se mohou po dlouhém používání elektronářadí opotřebovat.

Vadné vkládací desky vyměňte.

- Dejte elektronářadí do pracovní polohy.
- Vyšroubujte šrouby **(53)** pomocí klíče na vnitřní šestihrany (4 mm) a odejměte staré vkládací desky.
- Vložte novou pravou vkládací desku.
- Vkládací desku přišroubujte pomocí šroubů **(53)** co nejdále vpravo tak, aby se po celé délce možného zákluzu pilový kotouč nedostal do kontaktu s vkládací deskou.
- Opakujte pracovní postup analogicky pro novou levou vkládací desku.

#### Řezání

- ▶ **Zajišťovací kolík (21) a upínací páčku (41) před řezáním vždy pevně utáhněte.** Jinak se může pilový kotouč v obrobku zpřičit.

#### Nastavení počtu otáček

Pomocí regulátoru počtu otáček **(38)** můžete i za provozu plynule nastavovat otáčky elektronářadí.

**Upozornění:** Nastavte vždy otáčky vhodné pro řezání materiál (viz následující tabulku). Zabráníte tak přehřívání zubů kotouče při řezání.

Stupeň otáček	Počet otáček	Materiál
1	3 500 min <sup>-1</sup>	Hliník
2	3 800 min <sup>-1</sup>	
3	4 100 min <sup>-1</sup>	Plasty
4	4 400 min <sup>-1</sup>	
5	4 700 min <sup>-1</sup>	Dřevo
6	5 300 min <sup>-1</sup>	

#### Řezání bez zákluzu (kapování) (viz obrázek P)

- Pro řezy bez zákluzu (malé obrobky) povolte upevňovací šroub **(33)**, pokud je utažený. Posuňte rameno nářadí až nadoraz směrem k dorazové liště **(14)** a znovu utáhněte upevňovací šroub **(33)**.
- V případě potřeby nastavte požadovaný horizontální nebo vertikální úhel sklonu.
- Obrobek úměrně rozměrům pevně upněte.

- Elektronářadí zapněte.
- Rameno nářadí vedte pomalu dolů za rukojeť **(9)**.
- Obrobek s rovnoměrným posuvem prořízněte.
- Elektronářadí vypněte a počkejte, až se pilový kotouč kompletně dostane do klidového stavu.
- Nástrojové rameno uveďte pomalu nahoru.

#### Řezání se zákluzem

- Pro řezy pomocí zákluzového vedení **(1)** (široké obrobky) povolte upevňovací šroub **(33)**, pokud je utažený.
- V případě potřeby nastavte požadovaný horizontální nebo vertikální úhel sklonu.
- Obrobek úměrně rozměrům pevně upněte.
- Vytáhněte rameno nářadí tak dalece od dorazové lišty **(14)**, až je pilový kotouč před obrobkem.
- Elektronářadí zapněte.
- Rameno nářadí vedte pomalu dolů za rukojeť **(9)**.
- Tlačte nyní rameno nářadí směrem k dorazové liště **(14)** a s rovnoměrným posuvem prořízněte obrobek.
- Elektronářadí vypněte a počkejte, až se pilový kotouč kompletně dostane do klidového stavu.
- Nástrojové rameno uveďte pomalu nahoru.

#### Řezání stejně dlouhých obrobků (viz obrázek Q)

Pro jednoduché řezání stejně dlouhých obrobků můžete použít délkový doraz **(36)** (příslušenství).

Délkový doraz můžete namontovat na obě strany prodloužení řezacího stolu **(13)**.

- Povolte aretační šroub **(54)** a překlote délkový doraz **(36)** nad upínací šroub **(55)**.
- Aretační šroub **(54)** zase pevně utáhněte.
- Nastavte prodloužení řezacího stolu **(13)** na požadovanou délku (viz „Prodloužení řezacího stolu (viz obrázek E)“, Stránka 198).

#### Nastavení hloubkového dorazu (řezání drážek) (viz obrázek R)

Hloubkový doraz se musí přestavit, pokud chcete řezat drážku.

- Natočte hloubkový doraz **(32)** směrem ven.
- Rameno nářadí za rukojeť **(9)** přemístěte do požadované polohy.
- Přešroubujte seřizovací šroub **(4)**, až se konec šroubu dotýká hloubkového dorazu **(32)**.
- Nástrojové rameno uveďte pomalu nahoru.

#### Zvláštní obrobky

Při řezání obloukovitých nebo kruhových obrobků je musíte zabezpečit zvláště proti vyklouznutí. Na čáře řezu nesmí vzniknout žádná mezera mezi obrobkem, dorazovou lištou a stolem pily.

Je-li to nutné, musíte zhotovit speciální uchycení.

#### Kontrola a seřízení základních nastavení

Pro zaručení přesných řezů musíte po intenzivním použití zkontrolovat základní nastavení elektronářadí a případně je

seřídít.

K tomu potřebujete zkušenost a příslušný speciální nástroj. Servisní středisko Bosch provádí tyto práce rychle a spolehlivě.

#### Seřízení laseru

**Upozornění:** Pro testování funkce laseru musí být elektronářadí připojené na zdroj proudu.

► **Během seřizování laseru (např. při pohybu ramene nářadí) nikdy nemanipulujte se spínačem.** Neúmyslný start elektronářadí může vést ke zranění.

- Dejte elektronářadí do pracovní polohy.
- Otočte stůl pily (16) až k zářezu (25) pro 0°. Páčka (22) musí zřetelně zaskočit do zářezu.

#### Kontrola (viz obrázek S1)

- Nakreslete na obrobek přímoú čáru řezu.
- Rameno nářadí vedte pomalu dolů za rukojeť (9).
- Obrobek vyrovnejte tak, aby zuby pilového kotouče byly v jedné přímce s čarou řezu.
- Obrobek pevně podržte v této poloze a vedte nástrojové rameno pomalu opět nahoru.
- Obrobek upněte.
- Laserový paprsek zapněte pomocí spínače (40).

Paprsek laseru musí být po celé délce totožný s čarou řezu na obrobku, i když je nástrojové rameno vedeno dolů.

#### Seřízení (viz obrázek S2)

- Vhodným šroubovákem otáčejte seřizovací šroubem (56), dokud nebude laserový paprsek po celé délce zarovnaný s čarou řezu na obrobku.

Otáčení proti směru hodinových ručiček pohybuje paprskem laseru zleva doprava, otáčení po směru hodinových ručiček pohybuje paprskem laseru zprava doleva.

#### Seřízení standardního vertikálního úhlu sklonu 0°

- Dejte elektronářadí do pracovní polohy.
- Otočte stůl pily (16) až k zářezu (25) pro 0°. Páčka (22) musí zřetelně zaskočit do zářezu.

#### Kontrola (viz obrázek T1)

- Nastavte úhlové pravítko na 90° a umístěte je na stůl pily (16).

Rameno úhlového pravítka musí být po celé délce v jedné přímce s pilovým kotoučem (12).

#### Seřízení (viz obrázek T2)

- Povolte upínací páčku (41).
- Přesuňte doraz (44) zcela dozadu.
- Povolte pojistnou matici dorazového šroubu (58) běžným očkovým nebo stranovým klíčem (10 mm).
- Dorazový šroub tak dalece zašroubujte nebo vyšroubujte, až rameno úhlového pravítka po celé délce doléhá k pilovému kotouči.
- Upínací páčku (41) opět pevně utáhněte.
- Pak opět dotáhněte pojistnou matici dorazového šroubu (58).

Jestliže není ukazatel úhlu (31) po seřízení v jedné přímce s rýskou 0° stupnice (30), povolte šroub (57) pomocí běžně

dostupného křížového šroubováku a ukazatel úhlu vyrovnejte podél rýsky 0°.

#### Seřízení standardního vertikálního úhlu sklonu 45° (vlevo)

- Dejte elektronářadí do pracovní polohy.
- Otočte stůl pily (16) až k zářezu (25) pro 0°. Páčka (22) musí zřetelně zaskočit do zářezu.
- Odejměte levou seřiditelnou dorazovou lištu (15) (viz „Přesunutí dorazové lišty“, Stránka 199).
- Otáčejte levý doraz (29), až u značky šipky zaskočí požadovaný standardní vertikální úhel sklonu 45°.
- Povolte upínací páčku (41).
- Otočte rameno nářadí za rukojeť (9) doleva, až dorazový šroub (59) dosedá na doraz (29).

#### Kontrola (viz obrázek U1)

- Nastavte úhlové pravítko na 45° a umístěte je na stůl pily (16).

Rameno úhlového pravítka musí být po celé délce v jedné přímce s pilovým kotoučem (12).

#### Seřízení (viz obrázek U2)

- Povolte pojistnou matici dorazového šroubu (59) běžným očkovým nebo stranovým klíčem (10 mm).
- Dorazový šroub tak dalece zašroubujte nebo vyšroubujte, až rameno úhlového pravítka po celé délce doléhá k pilovému kotouči.
- Upínací páčku (41) opět pevně utáhněte.
- Pak opět dotáhněte pojistnou matici dorazového šroubu (59).

Jestliže nejsou ukazatele úhlu (42) a (31) po seřízení v jedné přímce s rýskou 45° stupnice (30), zkontrolujte nejprve ještě jednou seřízení 0° pro vertikální úhel sklonu a pro ukazatele úhlu. Potom opakujte seřízení vertikálního úhlu sklonu 45°.

#### Seřízení standardního vertikálního úhlu sklonu 45° (vpravo)

- Dejte elektronářadí do pracovní polohy.
- Otočte stůl pily (16) až k zářezu (25) pro 0°. Páčka (22) musí zřetelně zaskočit do zářezu.
- Odejměte pravou seřiditelnou dorazovou lištu (15) (viz „Přesunutí dorazové lišty“, Stránka 199).
- Vytáhněte doraz (44) zcela dopředu.
- Otáčejte pravý doraz (29), až u značky šipky zaskočí požadovaný standardní vertikální úhel sklonu 45°.
- Povolte upínací páčku (41).
- Otočte rameno nářadí za rukojeť (9) doprava, až dorazový šroub (60) dosedá na doraz (29).

#### Kontrola (viz obrázek V1)

- Nastavte úhlové pravítko na 135° a umístěte je na stůl pily (16).

Rameno úhlového pravítka musí být po celé délce v jedné přímce s pilovým kotoučem (12).

#### Seřízení (viz obrázek V2)

- Povolte pojistnou matici dorazového šroubu (59) běžným očkovým nebo stranovým klíčem (10 mm).

- Dorazový šroub tak dalece zašroubujte nebo vyšroubujte, až rameno úhlového pravítka po celé délce doléhá k pilovému kotouči.
- Upínací páčku (41) opět pevně utáhněte.
- Pak opět dotáhněte pojistnou matici dorazového šroubu (59).

Jestliže nejsou ukazatele úhlu (42) a (31) po seřízení v jedné přímce s rýskou 45° stupnice (30), zkontrolujte nejprve ještě jednou seřízení 0° pro vertikální úhel sklonu a pro ukazatele úhlu. Potom opakujte seřízení vertikálního úhlu sklonu 45°.

#### Vyrovnaní stupnice horizontálního úhlu pokosu

- Dejte elektronářadí do pracovní polohy.
- Otočte stůl pily (16) až k zářezu (25) pro 0°. Páčka (22) musí zřetelně zaskočit do zářezu.

#### Kontrola (viz obrázek W1)

- Nastavte úhlové pravítko na 90° a položte je mezi dorazovou lištu (14) a pilový kotouč (12) na řezací stůl (16).

Rameno úhlového pravítka musí být po celé délce v jedné přímce s pilovým kotoučem (12).

#### Seřízení (viz obrázek W2)

- Křížovým šroubovákem povolte všechny čtyři seřizovací šrouby (61) a otočte stůl pily (16) společně se stupnicí (18) tak, aby bylo rameno úhlového pravítka po celé délce zarovnané s pilovým kotoučem.
- Šrouby opět utáhněte.

Jestliže není ukazatel úhlu (24) po seřízení v jedné přímce s rýskou 0° stupnice (18), povolte šroub (62) pomocí běžně dostupného křížového šroubováku a ukazatel úhlu vyrovnejte podél rýsky 0°.

#### Přeprava (viz obrázek X)

Před přepravou elektronářadí musíte provést následující kroky:

- Uvolněte stavěcí šroub (33), jestliže je utažený. Zatáhněte nástrojové rameno zcela dopředu a zajišťovací šroub opět pevně utáhněte.
- Zajistěte, aby byl hloubkový doraz (32) zatlačený zcela dovnitř a seřizovací šroub (4) při pohybu ramene nářadí licoval skrz vybrání bez doteku hloubkového dorazu.
- Dejte elektronářadí do přepravní polohy.
- Odstraňte všechny díly příslušenství, které nelze pevně namontovat na elektronářadí. Nepoužívané pilové kotouče ukládejte pro přepravu pokud možno do uzavřeného zásobníku.
- Stáhněte dohromady síťový kabel pomocí stahovací pásky (63).
- Elektronářadí přenášejte za přepravní držadlo (3) nebo uchopte v prohlubních pro uchopení (27) na bocích stolu pily.

- ▶ **Při přepravování elektronářadí použijte pouze přepravní ústrojí a nikdy ochranná zařízení.**

## Údržba a servis

### Údržba a čištění

- ▶ **Před každou prací na elektronářadí vytáhněte zástrčku ze zásuvky.**
- ▶ **Udržujte elektronářadí a větrací otvory čisté, aby pracovalo dobře a bezpečně.**

Je-li nutná výměna přívodního kabelu, nechte ji provést firmou Bosch nebo autorizovaným servisem pro elektronářadí Bosch, abyste zabránili ohrožení bezpečnosti. Kynvý ochranný kryt se musí vždy volně pohybovat a samostatně uzavírat. Udržujte proto oblast okolo kynvého ochranného krytu neustále čistou.

Po každém pracovním procesu odstraňte prach a třísky vyfoukáním tlakovým vzduchem nebo pomocí štětce.

Pravidelně čistěte vodící váleček (6).

K účelům čištění laserové jednotky překlopte kryt laseru (64) směrem ven a odstraňte prach z jednotky pomocí štětce (viz obrázek Y).

### Příslušenství

	Číslo zboží
Šroubová svěrka	1 609 B04 224
Vkládací desky	1 609 B03 717
Prachový sáček	1 609 B05 010
Délkový doraz	1 609 B02 365
Aretační šroub délkového dorazu	1 609 B00 263

### Pilové kotouče na dřevo a deskové materiály, panely a lišty

Pilový kotouč 216 × 30 mm, 48 zubů	2 608 640 641
------------------------------------	---------------

### Pilové kotouče na plast a nezelezná kovy

Pilový kotouč 216 × 30 mm, 80 zubů	2 608 640 447
Pilový kotouč 216 × 25,4 mm, 80 zubů	2 608 642 993

### Pilové kotouče na všechny druhy laminovaných podlah

Pilový kotouč 216 × 30 mm, 60 zubů	2 608 642 133
Pilový kotouč 216 × 25,4 mm, 60 zubů	2 608 642 995

### Zákaznická služba a poradenství ohledně použití

Zákaznická služba zodpoví vaše dotazy k opravě a údržbě vašeho výrobku a též k náhradním dílům. Rozkladové výkresy a informace o náhradních dílech najdete také na:

**www.bosch-pt.com**

V případě dotazů k našim výrobkům a příslušenství vám ochotně pomůže poradenský tým Bosch.

V případě veškerých otázek a objednávek náhradních dílů bezpodmínečně uveďte 10místné věcné číslo podle typového štítku výrobku.

### Czech Republic

Robert Bosch odbytová s.r.o.  
Bosch Service Center PT

K Vápence 1621/16  
692 01 Mikulov  
Na [www.bosch-pt.cz](http://www.bosch-pt.cz) si si môžete objednať opravu Vašeho stroje alebo náhradní díly online.  
Tel.: +420 519 305700  
Fax: +420 519 305705  
E-Mail: [servis.naradi@cz.bosch.com](mailto:servis.naradi@cz.bosch.com)  
[www.bosch.cz](http://www.bosch.cz)

### Likvidace

Elektronářadí, příslušenství a obaly odevzdejte k ekologické recyklaci.



Elektronářadí nevyhazujte do domovního odpadu!

#### Pouze pro země EU:

Podle evropské směrnice 2012/19/EU o odpadních elektrických a elektronických zařízeních a její realizace v národních zákonech se již nepoužitelné elektronářadí musí shromažďovat odděleně od ostatního odpadu a odevzdat k ekologické recyklaci.

## Slovenčina

### Bezpečnostné upozornenia

#### Všeobecné bezpečnostné upozornenia pre elektrické náradie

**⚠ VÝSTRAHA** Prečítajte si všetky bezpečnostné upozornenia, pokyny, ilustrácie a špecifikácie dodané s týmto elektrickým náradím.

Nedodržavanie všetkých uvedených pokynov môže mať za následok úraz elektrickým prúdom, požiar a/alebo ťažké poranenie.

#### Tieto výstražné upozornenia a bezpečnostné pokyny starostlivo uschovajte na budúce použitie.

Pojem „elektrické náradie“ používaný v nasledujúcom texte sa vzťahuje na elektrické náradie napájané zo siete (s prívodnou šnúrou) a na elektrické náradie napájané akumulátorovou batériou (bez prívodnej šnúry).

#### Work area safety

- ▶ **Pracovisko vždy udržiavajte čisté a dobre osvetlené.** Neporiadok a neosvetlené priestory pracoviska môžu mať za následok pracovné úrazy.
- ▶ **Nepoužívajte elektrické náradie vo výbušnom prostredí, napr. tam, kde sa nachádzajú horľavé kvapaliny, plyny alebo horľavý prach.** Ručné elektrické náradie vytvára iskry, ktoré by mohli zapáliť prach alebo výpary.
- ▶ **Nedovoľte deťom a iným nepovolánym osobám, aby sa počas používania elektrického náradia zdržiavali**

**v blízkosti pracoviska.** Pri rozptyľovaní môžete stratiť kontrolu nad náradím.

#### Electrical safety

- ▶ **Zástrčka prívodnej šnúry elektrického náradia musí zodpovedať použitej zásuvke. V žiadnom prípade nijako nemeňte zástrčku. S uzemneným elektrickým náradím nepoužívajte ani žiadne zástrčkové adaptéry.** Neupravené zástrčky a vhodné zásuvky znižujú riziko úrazu elektrickým prúdom.
- ▶ **Vyhýbajte sa telesnému kontaktu s uzemnenými povrchovými plochami, ako sú napr. potrubia, vykurovacie telesá, sporáky a chladničky.** Ak je vaše telo uzemnené, hrozí zvýšené riziko úrazu elektrickým prúdom.
- ▶ **Nevystavujte elektrické náradie dažďu ani vlhkosti.** Vniknutie vody do ručného elektrického náradia zvyšuje riziko úrazu elektrickým prúdom.
- ▶ **Nepoužívajte prívodnú šnúru na iné než určené účely: na nosenie ručného elektrického náradia, ani na jeho zavesenie a zástrčku nevyberajte zo zásuvky ťahaním za prívodnú šnúru. Udržiavajte sieťovú šnúru mimo dosahu horúcich telies, oleja, ostrých hrán alebo pohybujúcich sa súčastí.** Poškodené alebo zauzlené prívodné šnúry zvyšujú riziko úrazu elektrickým prúdom.
- ▶ **Keď pracujete s elektrickým náradím vonku, používajte len také predlžovacie káble, ktoré sú schválené aj na používanie vo vonkajších priestoroch.** Použitie predlžovacieho kábla, ktorý je vhodný na používanie vo vonkajšom prostredí, znižuje riziko úrazu elektrickým prúdom.
- ▶ **Ak sa nedá vyhnúť použitiu elektrického náradia vo vlhkom prostredí, použite ochranný spínač pri poruchových prúdoch.** Použitie ochranného spínača pri poruchových prúdoch znižuje riziko úrazu elektrickým prúdom.

#### Bezpečnosť osôb

- ▶ **Buďte ostražití, sústreďte sa na to, čo robíte, a s elektrickým náradím pracujte uvážlivo. Nepracujte s elektrickým náradím, ak ste unavení alebo ak ste pod vplyvom drog, alkoholu alebo liekov.** Krátka nepozornosť pri používaní elektrického náradia môže mať za následok vážne poranenia.
- ▶ **Používajte osobné ochranné prostriedky. Vždy používajte ochranné okuliare.** Používanie osobných ochranných prostriedkov, ako je ochranná dýchacia maska, bezpečnostná pracovná obuv, ochranná prilba alebo chrániče sluchu, podľa druhu elektrického náradia a spôsobu jeho použitia znižuje riziko zranenia.
- ▶ **Vyhýbajte sa neúmyselnému uvedeniu elektrického náradia do činnosti. Pred zasunutím zástrčky do zásuvky a/alebo pred pripojením akumulátora, pred chytením alebo prenášaním elektrického náradia sa vždy presvedčte, či je elektrické náradie vypnuté.** Prenášanie elektrického náradia so zapnutým vypínačom alebo pripojenie zapnutého elektrického náradia k elektrickej sieti môže mať za následok nehodu.

- ▶ **Kým zapnete elektrické náradie, odstráňte z neho nastavovacie pomôcky alebo kľúče na skrutky.** Nastavovací nástroj alebo kľúč, ktorý sa nachádza v rotujúcej časti elektrického náradia, môže spôsobiť vážne poranenia osôb.
- ▶ **Vyhýbajte sa abnormálnym polohám tela. Dbajte na pevný postoj a neustále udržiavajte rovnováhu.** Taktó budete môcť lepšie kontrolovať ručné elektrické náradie v neočakávaných situáciách.
- ▶ **Pri práci noste vhodný pracovný odev. Nenoste voľné odevy ani šperky. Dbajte, aby sa vlasy, odev a rukavice nedostali do blízkosti pohyblivých súčastí.** Voľný odev, dlhé vlasy alebo šperky sa môžu zachytiť do rotujúcich častí elektrického náradia.
- ▶ **Ak sa dá na ručné elektrické náradie namontovať odsávacie zariadenie a zariadenie na zachytávanie prachu, presvedčte sa, či sú dobre pripojené a správne používané.** Používanie odsávacieho zariadenia a zariadenia na zachytávanie prachu znižuje riziko ohrozenia zdravia prachom.
- ▶ **Dbajte, aby ste pri rutinnom používaní náradia nekonali v rozpore s princípmi jeho bezpečného používania.** Nepozorná práca môže viesť v okamihu k ťažkému zraneniu.

#### Starostlivé používanie elektrického náradia

- ▶ **Nikdy nepreťažujte elektrické náradie. Používajte elektrické náradie vhodné na daný druh práce.** S vhodným ručným elektrickým náradím budete pracovať lepšie a bezpečnejšie v uvedenom rozsahu výkonu náradia.
- ▶ **Nepoužívajte elektrické náradie, ktoré má pokazený vypínač.** Náradie, ktoré sa už nedá zapnúť alebo vypnúť, je nebezpečné a treba ho zveriť do opravy odborníkovi.
- ▶ **Nezачнете náradie nastavovať alebo prestavovať, vymieňať príslušenstvo alebo kým ho odložíte, vždy vytiahnite zástrčku sieťovej šnúry zo zásuvky a/alebo odoberte akumulátor, ak je to možné.** Toto preventívne opatrenie zabraňuje neúmyselnému spusteniu elektrického náradia.
- ▶ **Nepoužívané elektrické náradie uschovávajte tak, aby bolo mimo dosahu detí. Nedovoľte používať toto náradie osobám, ktoré s ním nie sú dôverne oboznámené alebo ktoré si neprečítali tieto pokyny.** Elektrické náradie je nebezpečné, ak ho používajú neskúsené osoby.
- ▶ **Elektrické náradie a príslušenstvo starostlivo ošetrujte. Kontrolujte, či pohyblivé súčasti bezchybne fungujú alebo či nie sú blokované, zlomené alebo poškodené, čo by mohlo negatívne ovplyvniť správne fungovanie elektrického náradia. Pred použitím náradia dajte poškodené súčasti vymeniť.** Veľa nehôd je spôsobených nedostatočnou údržbou elektrického náradia.
- ▶ **Rezné nástroje udržiavajte ostré a čisté.** Starostlivo ošetrované rezné nástroje s ostrými reznými hranami majú menšiu tendenciu zablokovať sa a ľahšie sa dajú viesť.


- ▶ **Používajte elektrické náradie, príslušenstvo, nastavovacie nástroje a pod. podľa týchto výstražných upozornení a bezpečnostných pokynov. Pri práci zohľadnite konkrétne pracovné podmienky a činnosť, ktorú budete vykonávať.** Používanie elektrického náradia na iný než predpokladaný účel môže viesť k nebezpečným situáciám.
- ▶ **Rukoväti a úchopové povrchy udržiavajte suché, čisté a bez oleja alebo mazacieho tuku.** Šmyklivé rukoväti a úchopové povrchy neumožňujú bezpečnú manipuláciu a ovládanie náradia v neočakávaných situáciách.

#### Servis

- ▶ **Elektrické náradie dávajte opravovať len kvalifikovanému personálu, ktorý používa originálne náhradné súčasti.** Tým sa zaisťujú zachovanie bezpečnosti náradia.

#### Bezpečnostné výstrahy – pokosové pily

- ▶ **Pokosové pily sú určené na pílenie dreva alebo materiálov podobných drevu. Nie je ich možné používať s brúsnyimi pílovými kotúčmi na pílenie železného materiálu, ako napríklad tyčí, lišt, stĺpov atď.** Abrázivny prach spôsobuje zaseknutie pohyblivých častí, ako napr. spodného krytu. Iskry vznikajúce pri abrazívnom pílení spália spodný kryt, reznú vložku a iné plastové diely.
- ▶ **Vždy keď je to možné, použite na podporu obrobku svorky. Ak držíte obrobok len rukou, musíte ju mať umiestnenú vždy najmenej 100 mm od oboch strán píloveho kotúča. Nepoužívajte túto pílu na pílenie obrobkov, ktoré sú príliš malé na to, aby boli bezpečne upnuté alebo pridržené rukou.** Ak budete mať ruku umiestnenú príliš blízko k pílovému kotúču, existuje vysoké riziko úrazu pri kontakte s kotúčom.
- ▶ **Obrobok musí byť nehybný a pevne upnutý alebo pridržený k vymedzovacej základni a stolu. Nikdy obrobok neposúvajte ku kotúču ani nerežte tak, že ho budete držať len v ruke.** Neupevnené alebo pohyblivé obrobky môžu byť pri vysokých rýchlostiach vymrštené a môžu spôsobiť zranenie.
- ▶ **Pílu zatlačajte cez obrobok. Nikdy ju cez obrobok neťahajte. Ak chcete píliť, zdvihnite hlavu pily a potiahnite ju cez obrobok bez pílenia. Naštartujte motor, zatlačte hlavu pily nadol a tlačte pílu cez obrobok.** Pílenie ťahom môže s veľkou pravdepodobnosťou spôsobiť, že pílový kotúč vystúpi na vrchnú stranu obrobku a násilne sa vymršťí zostava noža smerom k obsluhu.
- ▶ **Nikdy nekladte ruku na líniu pílenia, a to ani pred ani za pílovým kotúčom.** Držanie obrobku „naprieč rukou“, t. j. držanie obrobku na pravej strane píloveho kotúča ľavou rukou a naopak, je veľmi nebezpečné.
- ▶ **Ak chcete odstrániť zvyšky dreva, alebo z akéhokoľvek iného dôvodu, nepribližujte ruky k vymedzovacej základni bližšie ako 100 mm od oboch strán píloveho kotúča, keď sa kotúč točí.** Vzdialenosť točiaceho sa píloveho kotúča od ruky nemusí byť možné presne odhadnúť a môže dôjsť k vážnemu zraneniu.

- ▶ **Obrobok pred pílením skontrolujte. Ak je obrobok obľý alebo zakrivený, pripevnite ho vonkajšou obľou stranou smerom k upínacej základni. Vždy skontrolujte, či medzi obrobkom, vymedzovacou základňou a stolom nie je pozdĺž línie pílenia žiadna medzera.** Obľý alebo zakrivený obrobok sa môže skrútiť alebo posunúť, a môže spôsobiť zaseknutie otáčajúceho sa pílového kotúča počas pílenia. Na obrobku by sa nemali nachádzať žiadne klince alebo cudzie objekty.
  - ▶ **Nepoužívajte pílu, pokiaľ sa na stole nachádzajú nástroje, drevené zvyšky atď., s výnimkou obrobku.** Malé úlomky alebo voľné kusy dreva alebo iné objekty môžu byť pri styku s otáčajúcim sa kotúčom vymrštené vysokou rýchlosťou.
  - ▶ **Nepíľte viac ako jeden obrobok naraz.** Viac obrobkov nemôže byť adekvátne upnutých či vystužených a počas pílenia môžu uviaznuť na kotúči alebo sa môžu posunúť.
  - ▶ **Zabezpečte, aby pred používaním bola pokosová píla namontovaná alebo umiestnená na rovnom a pevnom pracovnom povrchu.** Rovná a pevná pracovná plocha znižuje riziko, že sa pokosová píla stane nestabilná.
  - ▶ **Svoju prácu si dopredu naplánujte. Zakaždým, keď zmeníte nastavenie uhla naklonenia alebo pokosu sa uistite, že nastaviteľná vymedzovacia základňa je správne nastavená, aby bol obrobok správne upnutý a nedochádzalo ku kontaktu s kotúčom alebo ochranným systémom.** Bez toho, aby ste nástroj zapli („ON“) a bez umiestnenia obrobku na stôl presuňte pílový kotúč cez celú predpokladanú píliacu dráhu, aby ste sa uistili, že nebude dochádzať ku kontaktu alebo prípadnému popíleniu vymedzovacej základne.
  - ▶ **Ak je obrobok širší alebo dlhší ako samotný stôl, zabezpečte jeho dostatočnú podporu, ako napríklad pomocou rozšírenia stola, podpier atď.** Ak obrobky, ktoré sú dlhšie alebo širšie ako stôl píly, nie sú riadne upevnené, môžu sa nakloniť. Ak sa pílený diel alebo obrobok nakloní, môže dôjsť k zdvihnutiu spodného krytu alebo k vymršteniu otáčajúceho sa kotúča.
  - ▶ **Namiesto predĺženia stola alebo ako dodatočnú podporu nevyužívajte manuálnu pomoc ďalšej osoby.** Nestabilné upevnenie obrobku môže spôsobiť zaseknutie kotúča alebo môže dôjsť k posunutiu obrobku k vám a posunutiu pomocníka do rotujúceho kotúča.
  - ▶ **Pílený diel nesmie byť posúvaný alebo tlačný akýmikoľvek prostriedkami smerom ku krútiacemu sa pílovému kotúču.** Ak je obrobok vymedzený, napr. pomocou dorazov, pílený diel sa môže zakliniť v kotúči a môže byť vymrštený.
  - ▶ **Na správne upevnenie guľatiny, ako sú tyče a potrubia, vždy používajte príslušné svorky alebo prípravky.** Tyče majú tendenciu sa počas pílenia otáčať, čo môže spôsobiť „zovretie“ kotúča a potiahnutie obrobku s vašou rukou na kotúč.
  - ▶ **Predtým ako dôjde ku kontaktu s obrobkom, počkajte aby kotúč dosiahol plnú rýchlosť.** Týmto sa zníži riziko, že bude obrobok vymrštený.
  - ▶ **V prípade, že sa obrobok alebo kotúč zasekne, vypnite pokosovú pílu. Počkajte, kým sa všetky pohyblivé časti nezastavia, a odpojte pílu od zdroja napájania a/alebo vyberte akumulátor. Potom uvoľnite zaseknutý materiál.** Ak budete pokračovať v pílení so zaseknutým obrobkom, môže dôjsť k strate kontroly alebo k poškodeniu pokosovej píly.
  - ▶ **Po dokončení pílenia uvoľnite vypínač, držte hlavu píly dole a pred odobratím odpíleného dielu počkajte, kým sa pílový kotúč nezastaví.** Priblížením rúk k dobiehajúcemu kotúču sa vystavujete nebezpečenstvu.
  - ▶ **Pri vytváraní neúplného rezu alebo pri uvoľnení spínača, pred tým ako je hlava píly úplne v dolnej polohe, držte rukoväť pevne.** Počas brzdenia píly môže dôjsť k náhlemu potiahnutiu hlavy píly smerom nadol, čo môže spôsobiť poranenie.
  - ▶ **Pracovisko udržiavajte v čistom stave.** Zmesi materiálov sú mimoriadne nebezpečné. Prach z ľahkých kovov môže horieť alebo vybuchnúť.
  - ▶ **Nepoužívajte tupé pílové listy, ani také pílové listy, ktoré majú trhliny, sú skrivené alebo poškodené. Pílové listy s otupenými zubami alebo s nesprávne nastavenými zubami vytvárajú príliš úzku štrbinu rezu a tým spôsobujú zvýšené trenie, blokovanie pílového listu alebo vyvolanie spätného rázu.**
  - ▶ **Nepoužívajte pílové kotúče z vysokolegovanej rýchlo-reznej ocele (ocel HSS).** Takéto pílové listy sa môžu ľahko zlomiť.
  - ▶ **Vždy používajte pílové kotúče správnej veľkosti a tvaru (diamantového alebo obľého tvaru) upínacieho otvoru.** Pílové kotúče, ktoré nezodpovedajú upínaciemu systému píly, sa môžu dostať mimo osi, čo spôsobí stratu kontroly nad náradím.
  - ▶ **Zabudovaný laserový modul nikdy nezamieňajte za laserové zariadenie iného typu.** Laserové zariadenie iného typu, ktoré sa nehodí k tomuto ručnému elektrickému náradíu, môže predstavovať nebezpečenstvo ohrozenia zdravia osôb.
  - ▶ **Nikdy neodstraňujte zvyšky rezaného materiálu, drevené piliny a pod. z priestoru rezu, keď elektrické náradie ešte beží.** Rameno náradia dajte najprv do pokojovej polohy a elektrické náradie vypnite.
  - ▶ **Po práci sa nedotýkajte pílového kotúča dovedy, kým celkom nevychladne.** Pílový kotúč sa pri práci veľmi zahrieva.
  - ▶ **Výstražná značka na ručnom elektrickom náradí musí byť vždy identifikovateľná.**
  - ▶ **Elektrické náradie sa dodáva s výstražným štítkom (pozri tabuľku „Symboly a ich význam“).**
- 

**Nesmerujte laserový lúč na osoby ani na zvieratá, ani sami nepozerajte do priameho či odrazeného laserového lúča.** Môže to spôsobiť oslepenie osôb, nehody alebo poškodenie zraku.
- ▶ **Pokiaľ laserový lúč dopadne do oka, treba vedome zotvoriť oči a okamžite hlavu otočiť od lúča.**

- ▶ **Na sledovanie zdroja žiarenia nepoužívajte optické prístroje, ako ďalekohľad a pod.** Mohlo by dôjsť k poškodeniu zraku.
- ▶ **Laserový lúč nemierte na osoby, ktoré sa dívajú ďalekohľadom a podobne.** Mohlo by dôjsť k poškodeniu ich zraku.
- ▶ **Na laserovom zariadení nevykonávajte žiadne zmeny.** Možnosti nastavenia opísané v tomto návode na používanie môžete používať bez rizika.

## Symbody

Nasledujúce symbody môžu byť pre používanie vášho elektrického náradia dôležité. Zapamätajte si tieto symbody a ich významy. Správna interpretácia týchto symbolov vám bude pomáhať lepšie a bezpečnejšie používať toto elektrické náradie.

### Symbody a ich významy



**Laserové žiarenie**  
Nedávajte sa priamo do optiky teleskopu  
Trieda lasera 1M



**Počas chodu elektrického náradia nedávajte ruky do pracovného priestoru píly.** Pri kontakte s pilovým listom hrozí nebezpečenstvo vážneho poranenia.



**Používajte masku na ochranu proti prachu.**



**Používajte ochranné okuliare.**



**Používajte chrániče sluchu.** Pôsobenie hluku môže mať za následok stratu sluchu.



**Nebezpečný priestor! Podľa možnosti nedávajte do tohto priestoru ruky, prsty ani predlaktia.**

1	3500 min <sup>-1</sup>	
2	3800 min <sup>-1</sup>	
3	4100 min <sup>-1</sup>	
4	4400 min <sup>-1</sup>	
5	4700 min <sup>-1</sup>	
6	5300 min <sup>-1</sup>	

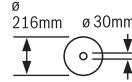
V tabuľke je uvedený odporúčaný stupeň otáčok v závislosti od obrábaného materiálu: pre hliník, plast, drevo.



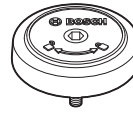
Pri rezaní vertikálnych uhlov zošíkmenia sa musia nastaviteľné dorazové lišty vytiahnuť von, resp. úplne odstrániť.



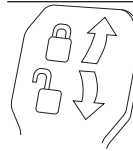
### Symbody a ich významy



Dodržiavajte rozmery pilového listu. Priemer otvoru musí pasovať na vreteno náradia bez vôle. Pokiaľ je nutné použiť redukcie, dbajte na to, aby rozmery redukcie zodpovedali hrúbke tela listu a priemeru otvoru pilového listu a ďalej priemeru vretena náradia. Ak je to možné, používajte redukcie, ktoré sú súčasťou dodávky pilového listu. Priemer pilového listu musí súhlasiť s údajom na symbole.



Ukazuje smer otáčania SDS čapu na utiahnutie pilového listu (proti smeru pohybu hodinových ručičiek) a na povolenie pilového listu (v smere pohybu hodinových ručičiek).



#### Zvieracia páčka zatvorená:

Pridrží sa nastavený vertikálny uhol zošíkmenia ramena nástroja.

#### Zvieracia páčka otvorená:

Dajú sa nastavovať vertikálne uhly zošíkmenia.

## Opis výrobku a výkonu



**Prečítajte si všetky bezpečnostné upozornenia a pokyny.** Nedodržiavanie bezpečnostných upozornení a pokynov môže zapríčiniť úraz elektrickým prúdom, požiar a/alebo ťažké poranenia.

Prosím, všimnite si obrázky v prednej časti návodu na používanie.

### Používanie v súlade s určením

Toto elektrické náradie je ako stacionárne náradie určené na pozdĺžne a priečne rezy do dreva s rovným priebehom rezu. Pritom sú možné horizontálne šikmé rezy s uhlami zošíkmenia od -52° do +60°, ako aj vertikálne šikmé rezy s uhlami zošíkmenia od 47° (na ľavej strane) do 47° (na pravej strane). Výkon tohto elektrického náradia je dimenzovaný na rezanie tvrdého a mäkkého dreva ako aj drevotrieskových a drevovláknitých dosák.

Pri použití vhodných pilových listov je možné aj rezanie hliníkových profilov a plastov.

### Vyobrazené komponenty

Číslovanie jednotlivých komponentov sa vzťahuje na vyobrazenie elektrického náradia na grafickej strane.

- (1) Ťahacie zariadenie
- (2) Otvor na vyhadzovanie triesok
- (3) Rukoväť na prenášanie náradia
- (4) Nastavovacia skrutka hĺbkového dorazu
- (5) Ochranný kryt lasera
- (6) Klzný valček

- (7) Blokovanie zapínania pre vypínač
- (8) Vypínač
- (9) Rukoväť
- (10) Ochranný kryt
- (11) Výkyvný ochranný kryt
- (12) Pílový list
- (13) Predĺženie rezacieho stola
- (14) Dorazová lišta
- (15) Nastaviteľná dorazová lišta
- (16) Rezací stôl
- (17) Zvieracia páčka predĺženia rezacieho stola
- (18) Stupnica pre uhol zošikmenia (horizontálne)
- (19) Vkladacia platnička
- (20) Aretovacia zvierka
- (21) Aretačná rukoväť na nastavenie ľubovoľného uhla zošikmenia (horizontálne)
- (22) Páčka na predvolenie uhla zošikmenia (horizontálne)
- (23) Ochrana proti prevráteniu náradia
- (24) Ukazovateľ uhla pre uhly zošikmenia (horizontálne)
- (25) Zárezy pre štandardné uhly zošikmenia (horizontálne)
- (26) Otvory pre montáž
- (27) Priehlbiny na lepšie držanie
- (28) Zvierka
- (29) Doraz pre štandardný uhol zošikmenia 45°, 22,5° a 33,9° (vertikálne)
- (30) Stupnica pre uhol zošikmenia (vertikálne)
- (31) Ukazovateľ uhla pre pravý rozsah uhlov zošikmenia (vertikálne)
- (32) Hĺbkový doraz
- (33) Aretačná skrutka ťahacieho zariadenia
- (34) Inbusový kľúč (5 mm)
- (35) Otvory pre zvierku
- (36) Dĺžkový doraz<sup>A)</sup>
- (37) Prepravná poistka
- (38) Regulátor počtu obrátok
- (39) Výstražný štítok laserového prístroja
- (40) Vypínač pre laser (označenie línie rezu)
- (41) Zvieracia páčka na nastavenie ľubovoľného uhla zošikmenia (vertikálne)
- (42) Ukazovateľ uhla pre ľavý rozsah uhlov zošikmenia (vertikálne)
- (43) Odvážač triesok
- (44) Doraz pre uhol zošikmenia v hodnote 0° (vertikálne)
- (45) Aretácia vretena
- (46) Skrutka s vnútorným šesťhranom na upevnenie pílového listu
- (47) Upínacia príručka
- (48) Výstupný otvor laserového lúča
- (49) Vnútoraná upevňovacia príručka
- (50) SDS čap
- (51) Aretačná skrutka nastaviteľnej dorazovej lišty
- (52) Závitová tyč
- (53) Skrutky pre vkladaciu platničku
- (54) Aretačná skrutka dĺžkového dorazu<sup>A)</sup>
- (55) Zvieracia skrutka dĺžkového dorazu<sup>A)</sup>
- (56) Nastavovacia skrutka pre presné nastavenie polohy lasera (paralelnosť)
- (57) Skrutka pre ukazovateľ uhla (vertikálne)
- (58) Aretačná skrutka pre uhol zošikmenia 0° (vertikálne)
- (59) Dorazová skrutka pre ľavý rozsah uhlov zošikmenia (vertikálne)
- (60) Dorazová skrutka pre pravý rozsah uhlov zošikmenia (vertikálne)
- (61) Nastavovacie skrutky stupnice (18) pre uhly zošikmenia (horizontálne)
- (62) Skrutka pre ukazovateľ uhla (horizontálne)
- (63) Páska so suchým zipsom
- (64) Kryt šošovky lasera

A) **Vyobrazené alebo opísané príslušenstvo nepatrí do štandardného rozsahu dodávky. Kompletné príslušenstvo nájdete v našom sortimente príslušenstva.**

## Technické údaje

Píla na obklady		GCM 8 SDE	
Vecné číslo		3 601 M19 2..	3 601 M19 2B.
Menovitý príkon	W	1 600	1 400
Počet voľnobežných obrátok	min <sup>-1</sup>	3 500 – 5 300	3 500 – 5 300
Obmedzenie rozbehového prúdu		●	●
Typ lasera	nm	650	650
	mW	< 0,39	< 0,39
Laserová trieda		1M	1M



Píla na obklady		GCM 8 SDE	
Divergencia laserovej línie	mrad (plný uhol)	1,0	1,0
Hmotnosť podľa EPTA-Procedure 01:2014	kg	18,9	18,9
Trieda ochrany		□/II	□/II
Rozmery vhodných pilových listov			
Priemer pilového listu	mm	216	216
Hrúbka vlastného listu	mm	1,3 – 1,8	1,3 – 1,8
Max. šírka rezu	mm	3,3	3,3
Priemer otvoru pilového listu	mm	30	25,4

Dovolené rozmery obrobkov (pozri „Dovolené rozmery obrobkov“, Stránka 213)

Údaje platia pre menovité napätie [U] 230 V. Pri odlišných napätiach a vo vyhotoveniach špecifických pre jednotlivé krajiny sa môžu tieto údaje líšiť.

## Informácie o hlučnosti

Hodnoty emisií hluku zistené podľa EN 62841-3-9.

Úroveň hluku elektrického náradia pri použití váhového filtra A je typicky: **98 dB(A)**; úroveň akustického výkonu **108 dB(A)**. Neistota K = **3 dB**.

### Noste prostriedky na ochranu sluchu!

Hodnota emisií hluku v týchto pokynoch bola nameraná podľa normovaného meracieho postupu a možno ju používať na vzájomné porovnávanie rôznych typov elektrického náradia. Hodí sa aj na predbežný odhad zaťaženia emisiami hluku.

Uvedená hodnota emisií hluku reprezentuje hlavné druhy používania tohto elektrického náradia. Avšak v takých prípadoch, keď sa toto ručné elektrické náradie použije na iné druhy použitia, s odlišnými pracovnými nástrojmi alebo sa podrobuje nedostatočnej údržbe, môže sa hladina emisií hluku od týchto hodnôt odlišovať. To môže výrazne zvýšiť emisie hluku počas celého pracovného času.

Na presný odhad zaťaženia emisiami hluku by sa mala zohľadniť aj doba, počas ktorej je náradie vypnuté alebo síce spustené, ale v skutočnosti sa nepoužíva. To môže výrazne redukovať emisie hluku počas celého pracovného času.

## Montáž

- ▶ **Vyhýbajte sa neúmyselnému spusteniu elektrického náradia. Počas montáže a pri všetkých prácach na elektrickom náradí nesmie byť zástrčka sieťovej šnúry pripojená na zdroj napätia (musí byť vytiahnutá zo zásuvky).**

### Obsah dodávky (základná výbava)

Pred prvým uvedením elektrického náradia do prevádzky prekontrolujte, či boli dodané všetky dole uvedené súčiastky:

- Píla na panely s namontovaným pilovým listom
- Zvierka (28)
- Inbusový kľúč (34)
- SDS čap (50)

**Upozornenie:** Skontrolujte elektrické náradie, či nie je prípadne poškodené.

Pred ďalším používaním náradia starostlivo skontrolujte, či

bezchybne a podľa určenia fungujú ochranné prvky náradia a súčiastky, ktoré sa môžu ľahko poškodiť. Skontrolujte, či bezchybne fungujú pohyblivé súčiastky, či neblokujú, alebo či nie sú niektoré súčiastky poškodené. Všetky súčiastky musia byť správne namontované a musia byť splnené všetky podmienky, aby sa zabezpečil bezchybný chod náradia. Poškodené ochranné prípravky a súčiastky treba dať odbornému opraviteľovi alebo vymeniť v autorizovanej servisnej opravovni.

### Stacionárna alebo flexibilná montáž

- ▶ **Na zaistenie bezpečnej manipulácie s náradím treba toto ručné elektrické náradie pred použitím namontovať na rovnú a stabilnú pracovnú plochu (napr. na pracovný stôl).**

#### Montáž na pracovnú plochu (pozri obrázky A1–A2)

- Pomocou vhodného skrutkového spojenia upevnite ručné elektrické náradie na pracovnej ploche. Na to slúžia otvory (26).

alebo

- Upnite ručné elektrické náradie pomocou bežných zvierok na pracovnú plochu upevnením pätičiek náradia.

#### Montáž na pracovný stôl Bosch

Pracovné stoly GTA firmy Bosch poskytujú pre ručné elektrické náradie spoľahlivé upevnenie na každom podklade – vďaka prestaviteľným pätkám. Podpierky pre obrobok pracovných stolov slúžia na podopieranie dlhých obrobkov.

- ▶ **Prečítajte si všetky varovné upozornenia a pokyny priložené k pracovnému stolu.** Chyby pri dodržiavaní nasledujúcich pokynov a upozornení môžu mať za následok zásah elektrickým prúdom, požiar a/alebo spôsobí vážne zranenia osôb.
- ▶ **Prv než namontujete ručné elektrické náradie, zostavte správne pracovný stôl.** Bezchybné zmontovanie je dôležité kvôli tomu, aby sa zabránilo nebezpečenstvu zranenia.
- Namontujte elektrické náradie do prepravnej polohy na pracovný stôl.

**Flexibilná inštalácia (neodporúča sa!) (pozri obrázok A3)**

Ak by vo výnimočných prípadoch nebolo možné namontovať elektrické náradie na rovnú a stabilnú pracovnú plochu, môžete ho dočasne nainštalovať s použitím ochrany proti prevráteniu náradia.

► **Bez ochrany proti prevráteniu nestojí elektrické náradie bezpečne a najmä pri rezaní maximálnych horizontálnych a/alebo vertikálnych uhlov zošikmenia sa môže prevrátiť.**

- Otočte ochranu proti prevráteniu (23) dnu alebo von tak, aby elektrické náradie stálo rovno na pracovnej ploche.

**Odsávanie prachu a triesok**

Prach z niektorých materiálov, napr. z náterov obsahujúcich olovo, z niektorých druhov dreva, minerálov a kovu môže byť zdraviu škodlivý. Kontakt s takýmto prachom alebo jeho vdychovanie môže vyvolať alergické reakcie a/alebo ochorenia dýchacích ciest používateľa alebo osôb, ktoré sa nachádzajú v blízkosti.

Určité druhy prachu, ako napríklad prach z dubového alebo z bukového dreva, sa považujú za rakovinotvorné, predovšetkým v spojení s prídavnými látkami, ktoré sa používajú na ošetrovanie dreva (chrómán, prostriedky na ochranu dreva). Materiál, ktorý obsahuje azbest, smú opracovávať len odborníci.

- Používajte podľa možnosti také odsávanie prachu, ktoré je pre daný materiál vhodné.
- Postarajte sa o dobré vetranie svojho pracoviska.
- Odporúčame používať masku na ochranu dýchacích ciest s filtrom triedy P2.

Dodržiavajte aj predpisy vašej krajiny týkajúce sa obrábaných materiálov.

► **Zabráňte usadzovaniu a hromadeniu prachu na pracovisku.** Prach sa môže ľahko zapáliť.

Zariadenie na odsávanie prachu/triesok môže byť zablokované prachom, trieskami alebo úlomkami materiálu obrobku.

- Elektrické náradie vypnite a vyťahnite zástrčku prívodnej šnúry zo zásuvky.
- Počakajte, kým sa pílový list úplne zastaví.
- Zistite príčinu zablokovania a odstráňte ju.

**Externé odsávanie**

Na odsávanie môžete na otvor na vyhadzovanie triesok (2) pripojiť aj hadicu nejakého vysávača (Ø 35 mm).

- Spojte hadicu vysávača s otvorom na vyhadzovanie triesok (2).

Vysávač musí byť vhodný pre daný druh opracovávaného materiálu.

Pri odsávaní materiálov mimoriadne ohrozujúcich zdravie, rakovinotvorných alebo suchých prachov používajte špeciálny vysávač.

**Výmena pílového listu**

► **Pri montáži pílového listu používajte ochranné pracovné rukavice.** Pri kontakte s pílovým listom hrozí nebezpečenstvo poranenia.

Používajte len také pílové listy, ktorých maximálna dovolená rýchlosť je vyššia ako počet voľnoběžných obrátok vášho elektrického náradia.

Používajte len také pílové listy, ktorých charakteristika zodpovedá údajom uvedeným v tomto Návode na používanie a ktoré sú testované podľa normy EN 847-1 a sú aj primerane označené.

Používajte len také pílové listy, ktoré odporúča výrobca ručného elektrického náradia a ktoré sú vhodné pre konkrétny materiál, ktorý sa chystáte obrábať. Zabráni sa tým prevráteniu zubov pri rezaní.

**Montáž so skrutkou s vnútorným šesťhranom (pozri obrázky B1–B4)**

*Demontáž pílového listu:*

- Dajte elektrické náradie do pracovnej polohy.
- Otáčajte skrutku s vnútorným šesťhranom (46) pomocou inbusového kľúča (5 mm) (34) a súčasne stlačte aretáciu vretena (45) tak, aby zaskočila.
- Podržte aretáciu vretena (45) v stlačenej polohe a otáčaním v smere pohybu hodinových ručičiek skrutku (46) vy-skrutkujte von (ľavý závit!).
- Odoberte upínaciu prírubu (47).
- Otočte výkyvný ochranný kryt (11) až na doraz dozadu.
- Podržte výkyvný ochranný kryt v tejto polohe a vyberte pílový list (12).
- Potom pomaly spúšťajte výkyvný ochranný kryt smerom dole.

*Montáž pílového listu:*

V prípade potreby najprv vyčistite všetky súčiastky, ktoré budete montovať.

- Otočte výkyvný ochranný kryt (11) dozadu. Podržte výkyvný ochranný kryt v tejto polohe.
- Nový pílový list založte na vnútornú upínaciu prírubu (49).
- **Pri montáži dajte pozor na to, aby sa smer rezu zubov (smer šípky na pílovom liste) zhodoval so smerom šípky na ochrannom kryte!**
- Potom pomaly spúšťajte výkyvný ochranný kryt smerom dole.
- Založte upínaciu prírubu (47) a skrutku s vnútorným šesťhranom (46). Stlačte aretáciu vretena (45) tak, aby zaskočila a otáčaním proti smeru pohybu hodinových ručičiek skrutku utiahnite.

**Montáž s SDS čapom (pozri obrázok C)**

*Demontáž pílového listu:*

- Dajte elektrické náradie do pracovnej polohy.
- Držte aretáciu vretena (45) stlačenú a odskrutkujte SDS čap (50) v smere pohybu hodinových ručičiek (ľavotočivý závit!).
- Odoberte upínaciu prírubu (47).
- Otočte výkyvný ochranný kryt (11) až na doraz dozadu.
- Podržte výkyvný ochranný kryt v tejto polohe a vyberte pílový list (12).

- Potom pomaly spúšťajte výkyvný ochranný kryt smerom dole.

#### Montáž pilového listu:

V prípade potreby najprv vyčistite všetky súčiastky, ktoré budete montovať.

- Otočte výkyvný ochranný kryt (**11**) dozadu. Podržte výkyvný ochranný kryt v tejto polohe.
- Nový pilový list založte na vnútornú upínaciu prírubu (**49**).
- ▶ **Pri montáži dajte pozor na to, aby sa smer rezu zubov (smer šípky na pilovom liste) zhodoval so smerom šípky na ochrannom kryte!**
- Potom pomaly spúšťajte výkyvný ochranný kryt smerom dole.
- Nasadzte upínaciu prírubu (**47**) a SDS čap (**50**). Stlačte aretáciu vretena (**45**) tak, aby zaskočila a SDS čap dotiahnite proti smeru pohybu hodinových ručičiek.

## Prevádzka

- ▶ **Pred všetkými prácami na elektrickom náradí vyťahnite sieťovú zástrčku zo zásuvky.**

### Prepravná poistka (pozri obrázok D)

Prepravná poistka (**37**) vám umožňuje jednoduchšiu manipuláciu s elektrickým náradím pri preprave na rôzne miesta používania.

### Prestavenie dorazovej lišty

(Pozri obrázok F)

Pri rezaní uhlov zošíkmenia musíte v závislosti od smeru rezu vytiahnuť von alebo úplne odstrániť ľavú alebo pravú prestaviteľnú dorazovú lištu (**15**).

Vertikálny uhol zošíkmenia	Horizontálny uhol zošíkmenia	
0°– 47° (vľavo)	≤ 44° (vpravo/vľavo)	<ul style="list-style-type: none"> <li>– <b>Povoľte</b> aretačnú skrutku (<b>51</b>).</li> <li>– Vytiahnite ľavú prestaviteľnú dorazovú lištu (<b>15</b>) úplne smerom von.</li> </ul>
0°– 47° (vľavo)	≥ 45° (vpravo/vľavo)	<ul style="list-style-type: none"> <li>– <b>Povoľte</b> aretačnú skrutku (<b>51</b>).</li> <li>– Vytiahnite ľavú prestaviteľnú dorazovú lištu (<b>15</b>) úplne smerom von.</li> <li>– Odmontujte predĺženie dorazovej lišty nadvihnutím smerom hore.</li> <li>– <b>Odstráňte</b> aretačnú skrutku (<b>51</b>).</li> </ul>
0°– 47° (vpravo)	≤ 44° (vpravo/vľavo)	<ul style="list-style-type: none"> <li>– <b>Povoľte</b> aretačnú skrutku (<b>51</b>).</li> <li>– Vytiahnite pravú prestaviteľnú dorazovú lištu (<b>15</b>) úplne smerom von.</li> <li>– Odmontujte predĺženie dorazovej lišty nadvihnutím smerom hore.</li> </ul>
0°– 47° (vpravo)	≥ 45° (vpravo/vľavo)	<ul style="list-style-type: none"> <li>– <b>Povoľte</b> aretačnú skrutku (<b>51</b>).</li> <li>– Vytiahnite pravú prestaviteľnú dorazovú lištu (<b>15</b>) úplne smerom von.</li> </ul>

### Odblokovanie elektrického náradia (pracovná poloha)

- Zatláčte rameno nástroja za rúkovať (**9**) trochu smerom dole, aby ste uvoľnili prepravnú poistku (**37**).
- Vytiahnite prepravnú poistku (**37**) celkom smerom von.
- Pomaly posúvajte rameno nástroja smerom hore.

### Zaistenie elektrického náradia (prepravná poloha)

- Uvoľnite aretačnú skrutku (**33**), ak je pritiahnutá. Potiahnite rameno nástroja celkom smerom dopredu a aretačnú skrutku opäť utiahnite.
- Vytiahnite nastavovaciu skrutku (**4**) celkom nahor.
- Na zaaretovanie rezacieho stola (**16**) utiahnite aretačnú rúkovať (**21**).
- Pomaly vedzte rameno nástroja rúkovaťou (**9**) smerom dole.
- Vedzte rameno nástroja smerom dole do takej polohy, aby sa prepravná poistka (**37**) dala celkom stlačiť smerom dovnútra.

### Príprava práce

#### Predĺženie rezacieho stola (pozri obrázok E)

Dlhé obrobky musia byť na voľnom konci podložené alebo podporeté.

Rezací stôl sa dá pomocou predĺženia rezacieho stola (**13**) zväčšiť smerom doľava alebo smerom doprava.

- Vyklopte zvieraciu páčku (**17**) smerom nahor.
- Vytiahnite predĺženie rezacieho stola (**13**) smerom von do želanej polohy.
- Na zafixovanie predĺženia rezacieho stola stlačte zvieraciu páčku (**17**) opäť smerom nadol.

## Vertikálny uhol zošikmenia

## Horizontálny uhol zošikmenia

- Odmontujte predĺženie dorazovej lišty nadvihnutím smerom hore.

**Upnutie obrobku (pozri obrázok G)**

- Obrobok dobre pritlačte k dorazovej lište (14).
- Vsuňte skrutkovú zvierku (28) ktorá je súčasťou dodávky, do jedného z určených otvorov (35).
- Závitový tyč (52) zvierky prispôsobte výške obrobku.
- Závitový tyč (52) pevne utiahnite a zafixujte tak obrobok.

**Nastavovanie horizontálnych uhlov zošikmenia**

Aby ste si zabezpečili presné rezy, musíte vždy po intenzívnom používaní skontrolovať základné nastavenie elektrického náradia a v prípade potreby ho nastaviť (pozri „Kontrola základného nastavenia a nastavenie“, Stránka 214).

**Nastavenie štandardných horizontálnych uhlov zošikmenia (pozri obrázok H)**

Na umožnenie rýchleho a presného nastavovania často používaných horizontálnych uhlov zošikmenia sú na rezacom stole zárezy (25):

vľavo	0°	vpravo
45°; 31,6°; 22,5°; 15°		15°; 22,5°; 31,6°; 45°; 60°

- Uvoľnite aretačnú rukoväť (21), ak je pritiahnutá.
- Potiahnite páčku (22) a rezací stôl (16) otočte doľava alebo doprava až po želaný zárez.
- Potom páku znova uvoľnite. Páčka musí pritom počutelné zaskočiť do zárezu.
- Aretačnú rukoväť (21) opäť utiahnite.

**Nastavenie ľubovoľného horizontálneho uhla zošikmenia (pozri obrázok I)**

Horizontálny uhol zošikmenia sa dá nastavovať v rozsahu od 52° (na ľavej strane) do 60° (na pravej strane).

- Uvoľnite aretačnú rukoväť (21), ak je pritiahnutá.
- Potiahnite páčku (22) a súčasne stlačte aretovaciu zvierku (20) tak, aby zapadla do určenej drážky. Rezací stôl sa tak bude dať voľne pohybovať.
- Otočte rezací stôl (16) za aretačnú rukoväť smerom doľava alebo doprava tak, aby ukazovateľ uhla (24) ukazoval požadovaný horizontálny uhla zošikmenia.

**Pre horizontálny uhol zošikmenia 45°:**

- Vytiahnite predĺženie rezacieho stola (13) celkom smerom von (pozri „Predĺženie rezacieho stola (pozri obrázok E)“, Stránka 211).
- Aretačnú rukoväť (21) opäť utiahnite.
- Keď chcete páčku (22) opäť uvoľniť (na nastavenie štandardných uhlov zošikmenia), potiahnite ju smerom hore. Aretovacia zvierka (20) skočí späť do svojej pôvodnej polohy a páčka (22) môže opäť zaskočiť do zárezov (25).

**Nastavenie vertikálneho uhla zošikmenia**

Aby ste si zabezpečili presné rezy, musíte vždy po intenzívnom používaní skontrolovať základné nastavenie elektrického náradia a v prípade potreby ho nastaviť (pozri „Kontrola základného nastavenia a nastavenie“, Stránka 214).

Vertikálny uhol zošikmenia sa dá nastavovať v rozsahu od 47° (na ľavej strane) do 47° (na pravej strane).

Na rýchle a presné nastavenie často používaných uhlov zošikmenia sú určené dorazy pre uhly 0°, 45°, 22,5° a 33,9°.

**Nastavenie ľubovoľného vertikálneho uhla zošikmenia (pozri obrázok J)**

- Ťahajte doraz (44) celkom dopredu. Takto môžete využiť celú vertikálnu oblasť uhla zošikmenia (vľavo a vpravo).
- Vytiahnite pravú prestaviteľnú dorazovú lištu (15) úplne smerom von, príp. ju celkom odstráňte (pozri „Prestavenie dorazovej lišty“, Stránka 211).  
Ak chcete využiť celý vertikálny rozsah uhla zošikmenia, musíte aj ľavú prestaviteľnú dorazovú lištu (15) ťahať celkom smerom von, príp. ju celkom odstrániť.
- Povoľte zvieraciu páčku (41).
- Otočte rameno nástroja za rukoväť (9) doľava alebo doprava tak, aby ukazovateľ uhla zošikmenia (42) alebo (31) ukazoval požadovaný vertikálny uhol zošikmenia.
- Zvieraciu páčku (41) znova pritiahnite.

**Nastavenie štandardných vertikálnych uhlov zošikmenia (pozri obrázok K)**

Štandardné vertikálne uhly zošikmenia 0°:

- Otáčajte rameno nástroja za rukoväť (9) mierne doľava a doraz (44) posuňte celkom dozadu.

Štandardné vertikálne uhly zošikmenia 45°, 33,9° a 22,5°:

- Otáčajte ľavý alebo pravý doraz (29), kým na označení šípku nezaskočí požadovaný štandardný vertikálny uhol zošikmenia.

**Uvedenie do prevádzky**

- ▶ **Dodržte napätie siete! Napätie zdroja elektrického prúdu sa musí zhodovať s údajmi na typovom štítku elektrického náradia. Elektrické náradie označené pre napätie 230 V sa môže prevádzkovať aj s napätím 220 V.**

**Zapnutie (pozri obrázok L)**

- Aby ste elektrické náradie **uviedli do prevádzky**, posuňte **najprv** blokovanie zapnutia (7) do stredu a **potom** stlačte vypínač (8) a podržte ho stlačený.

**Upozornenie:** Z bezpečnostných dôvodov sa vypínač (8) nedá zaaretovať, ale musí zostať počas prevádzky stále stlačený.

**Vypnutie**

- Na **vypnutie** uvoľnite vypínač (8).

### Obmedzenie rozbehového prúdu

Elektronické obmedzenie rozbehového prúdu obmedzuje výkon pri zapnutí elektrického náradia a umožňuje jeho prevádzku pri istení s hodnotou 16 A.

**Upozornenie:** Ak sa toto elektrické náradie sa ihneď po zapnutí rozbehne na plné obrátky, obmedzenie rozbehového prúdu je pokazené. Elektrické náradie sa musí okamžite zaslať do zákaznického servisu, adresy (pozri „Zákaznícka služba a poradenstvo ohľadom použitia“, Stránka 216).

### Upozornenia týkajúce sa prác

#### Všeobecné pokyny k rezaniu

- ▶ **Aretačnú rukoväť (21) a zvieraciu páčku(41) pred rezaním vždy dobre utiahnite.** Pílový list by sa inak mohol v obrobru spriečiť.
- ▶ **Pri všetkých rezoch musíte v prvom rade zabezpečiť, aby sa pílový list v žiadnom čase nemohol dotknúť dorazovej lišty, zvierok ani žiadnych ostatných súčiastok náradia. V prípade potreby demontujte namontované pomocné dorazy a primeraným spôsobom ich prispôbte.**

Chrňte pílový list pred nárazom a úderom. Nevystavujte pílový list bočnému tlaku.

Neobrábajte žiadne obroby, ktoré sú deformované. Obrobok musí mať vždy jednu rovnú hranu, ktorou bude priliehať k paralelnému dorazu.

Dlhé a ťažké obroby musia byť na voľnom konci podložené alebo podopreté.

Uistite sa, že výkyvný ochranný kryt správne funguje a môže sa voľne pohybovať. Pri vedení ramena náradia nadol sa musí výkyvný ochranný kryt otvoriť. Pri vedení ramena náradia nahor sa musí výkyvný ochranný kryt nad pílovým listom opäť uzavrieť a v najvyššej pozícii ramena náradia sa musí zaaretovať.

#### Označenie línie rezu (pozri obrázok M)

Laserový lúč vám ukazuje líniu rezu pílového listu. Takýmto spôsobom budete môcť obrobok na pílenie polohovo presne upevniť bez toho, aby ste museli otvárať výkyvný ochranný kryt.

- Zapnite laserový lúč vypínačom (42).
- Vyrovnajte svoju značku na obrobru s pravou hranou laserovej čiary.

**Upozornenie:** Pred rezaním ešte skontrolujte, či je šírka rezu korektné zobrazená (pozri „Justovanie lasera“, Stránka 214). Laserový lúč sa môže samoľne prestaviť pri intenzívnom používaní náradia napríklad následkom vibrácií.

#### Poloha obsluhujúcej osoby (pozri obrázok N)

- ▶ **Nikdy nestojte pred elektrickým náradím v jednej líni s rotujúcim pílovým listom, ale vždy sa postavte bokom od pílového listu.** Aby ste si takto chránili svoje telo pred účinkom možného spätného rázu.
- Do blízkosti rotujúceho pílového listu nedávajte ruky, prsty ani predlaktie.
- Neprekrižujte svoje predlaktia pred ramenom nástroja.

### Dovolené rozmery obrobkov

**Maximálne obroby:**

Horizontálny uhol zošikmenia	Vertikálny uhol zošikmenia	výška x šírka [mm]
0°	0°	70 x 312
45° (vpravo/vľavo)	0°	70 x 225
0°	45° (vľavo)	45 x 312
0°	45° (vpravo)	20 x 312
45°	45° (vľavo)	45 x 225
45°	45° (vpravo)	20 x 225
45° (vpravo/vľavo)	45° (vľavo s SDS čapom)	30 x 225

Minimálne obroby (= všetky obroby, ktoré sa dajú upevniť pomocou zvierky (28) na ľavej alebo na pravej strane pílového listu): 100 x 40 mm (dĺžka x šírka)

max. hĺbka rezu (0°/0°): 70 mm

#### Výmena vkladacích platničiek (pozri obrázok O)

Červené vkladacie platničky (19) sa môžu po dlhšom používaní elektrického náradia opotrebovať.

Poškodené vkladacie platničky nahraďte novými.

- Dajte elektrické náradie do pracovnej polohy.
- Vyskrutkujte skrutky (53) pomocou inbusového kľúča (4 mm) a vyberte staré vkladacie platničky.
- Vložte novú pravú vkladaciu platničku.
- Vkladaciu platničku priskrutkujte skrutkami (53) čo najviac doprava tak, aby sa pílový list sa po celej svojej dĺžke nedostal počas ťahacieho pohybu do kontaktu s vkladacou platničkou.
- Zopakujte tieto pracovné kroky analogicky pre novú ľavú vkladaciu platničku.

### Rezanie

- ▶ **Aretačnú rukoväť (21) a zvieraciu páčku(41) pred rezaním vždy dobre utiahnite.** Pílový list by sa inak mohol v obrobru spriečiť.

#### Nastavenie počtu obrátok

Pomocou regulátora otáčok (38) môžete otáčky elektrického náradia plynule nastaviť aj počas prevádzky.

**Upozornenie:** Vždy nastavte otáčky, ktoré sú vhodné pre obrábaný materiál (pozrite nasledujúcu tabuľku). Zabráni sa tým prehriatiu zubov pri rezaní.

Stupeň otáčok	Počet obrátok	Materiál
1	3 500 min <sup>-1</sup>	Hliník
2	3 800 min <sup>-1</sup>	
3	4 100 min <sup>-1</sup>	Plasty
4	4 400 min <sup>-1</sup>	
5	4 700 min <sup>-1</sup>	Drevo
6	5 300 min <sup>-1</sup>	

**Rezanie bez ťahavého pohybu (kapovanie) (pozri obrázok P)**

- Pri rezoch bez ťahacieho pohybu (malé obrobky) uvoľnite aretačnú skrutku (33), ak je utiahnutá. Posuňte rameno obrobku až na doraz v smere dorazovej lišty (14) a aretačnú skrutku (33) znova dotiahnite.
- V prípade potreby nastavte požadovaný horizontálny a/alebo vertikálny uhol zošíkmenia.
- Upnite obrobok so zreteľom na jeho rozmery.
- Zapnite elektrické náradie.
- Pomaly ved'te rameno nástroja rukoväťou (9) smerom dole.
- Obrobok prepíťte s rovnomerným posuvom.
- Elektrické náradie vypnite a vyčkajte, kým sa pilový list úplne zastaví.
- Pomaly posúvajte rameno nástroja smerom hore.

**Rezanie s ťhavým pohybom**

- Pri rezoch pomocou ťahacieho mechanizmu (1) (široké obrobky) povoľte aretačnú skrutku (33), ak je utiahnutá.
- V prípade potreby nastavte požadovaný horizontálny a/alebo vertikálny uhol zošíkmenia.
- Upnite obrobok so zreteľom na jeho rozmery.
- Odtiahnite rameno nástroja od dorazovej lišty (14) tak, aby sa pilový list nachádzal pred obrobkom.
- Zapnite elektrické náradie.
- Pomaly ved'te rameno nástroja rukoväťou (9) smerom dole.
- Zatlačte teraz rameno nástroja smerom k dorazovej lište (14) a rovnomerným posuvom prerežte obrobok.
- Elektrické náradie vypnite a vyčkajte, kým sa pilový list úplne zastaví.
- Pomaly posúvajte rameno nástroja smerom hore.

**Rezanie rovnako dlhých obrobkov (pozri obrázok Q)**

Ak chcete jednoducho rezať rovnako dlhé obrobky, môžete použiť dĺžkový doraz (36) (príslušenstvo).

Dĺžkový doraz môžete namontovať na obidve strany predĺženia rezacieho stola (13).

- Uvoľnite aretačnú skrutku (54) a odklopte dĺžkový doraz (36) cez zvieraciu skrutku (55).
- Aretačnú skrutku (54) opäť dobre utiahnite.
- Nastavte predĺženie rezacieho stola (13) na požadovanú dĺžku (pozri „Predĺženie rezacieho stola (pozri obrázok E)“, Stránka 211).

**Nastavenie hĺbkového dorazu (rezanie drážky) (pozri obrázok R)**

Keď potrebujete rezať drážku, musíte nanovo nastaviť hĺbkový doraz.

- Vytočte hĺbkový doraz (32) smerom von.
- Otočte rameno nástroja za rukoväť (9) do želanej pozície.
- Otáčajte nastavovaciu skrutku (4) do takej polohy, aby sa koniec skrutky dotýkal hĺbkového dorazu (32).
- Pomaly posúvajte rameno nástroja smerom hore.

**Špeciálne obrobky**

Zahnuté alebo okrúhle obrobky musíte pri pílení mimoriadne dobre zabezpečiť proti zošmyknutiu. Na čiare rezu nesmie vzniknúť medzi obrobkom, dorazovou lištou a rezacím stolom žiadna medzera.

V prípade potreby si musíte vyrobiť špeciálne pridržiavacie prípravky.

**Kontrola základného nastavenia a nastavenie**

Aby ste si zabezpečili precízne rezy v každom čase, musíte vždy po intenzívnom používaní skontrolovať základné nastavenie elektrického náradia a v prípade potreby ho nastaviť nanovo.

Na takúto prácu potrebujete mať skúsenosti a špeciálne nástroje.

Autorizované servisné stredisko Bosch vykonáva tieto práce rýchlo a spoľahlivo.

**Justovanie lasera**

**Upozornenie:** Ak chcete otestovať fungovanie lasera, elektrické náradie musí byť pripojené na zdroj elektrického prúdu.

► **Počas nastavovania lasera (napríklad pri pohybe ramena nástroja) sa nikdy nedotýkajte vypínača.** Neúmyselné spustenie elektrického náradia môže mať za následok poranenie.

- Dajte elektrické náradie do pracovnej polohy.
- Otočte rezací stôl (16) až po zárez (25) pre uhol 0°. Páčka (22) musí pritom počutelne zaskočiť do zárezu.

**Kontrola (pozri obrázok S1)**

- Nakreslite na obrobok rovnú líniu rezu.
- Pomaly ved'te rameno nástroja rukoväťou (9) smerom dole.
- Obrobok nastavte tak, aby boli zuby pilového listu v jednej rovine s líniou rezu.
- Obrobok v tejto polohe zadržte a rameno nástroja opäť pomaly zdvihnite smerom hore.
- Obrobok dobre upnite.
- Zapnite laserový lúč vypínačom (40).

Laserový lúč musí byť po celej dĺžke v jednej rovine s líniou rezu na obrobku, aj vtedy, keď sa rameno nástroja vedie smerom dole.

**Nastavenie (pozri obrázok S2)**

- Otáčajte nastavovaciu skrutku (56) vhodným skrutkovačom, až pokiaľ nebude laserový lúč po celej dĺžke v jednej rovine s líniou rezu na obrobku.

Otáčanie proti smeru pohybu hodinových ručičiek pohne laserový lúč zľava doprava, otáčanie v smere pohybu hodinových ručičiek pohne laserový lúč sprava doľava.

**Nastavenie štandardných vertikálnych uhlov zošíkmenia 0°**

- Dajte elektrické náradie do pracovnej polohy.
- Otočte rezací stôl (16) až po zárez (25) pre uhol 0°. Páčka (22) musí pritom počutelne zaskočiť do zárezu.

**Kontrola (pozri obrázok T1)**

- Nastavte uhlomer na uhol 90° a položte ho na rezací stôl (16).

Rameno uhlomera musí lícovať (byť v jednej línii) s pilovým listom (12) po celej dĺžke.

**Nastavenie (pozri obrázok T2)**

- Povoľte zvieraciu páčku (41).
- Posuňte doraz (44) celkom dozadu.
- Povoľte poistnú maticu dorazovej skrutky (58) bežným očkovým alebo vidlicovým kľúčom (10 mm).
- Dorazovú skrutku vyskrutkujte tak, aby rameno uhlomera po celej dĺžke lícovalo s pilovým listom.
- Zvieraciu páčku (41) znova pritiahnite.
- Potom poistnú maticu dorazovej skrutky (58) znova dotiahnite.

Ak sa ukazovateľ uhla (31) nenachádza po nastavení v jednej línii so značkou 0° na stupnici (30), pomocou bežného krížového skrutkovača povoľte skrutku (57) a nastavte ukazovateľ uhla zošikmenia pozdĺž značky 0°.

**Nastavenie štandardných vertikálnych uhlov zošikmenia 45° (vľavo)**

- Dajte elektrické náradie do pracovnej polohy.
- Otočte rezací stôl (16) až po zárez (25) pre uhol 0°. Páčka (22) musí pritom počuteľne zaskočiť do zárezu.
- Odstráňte ľavú nastaviteľnú dorazovú lištu (15) (pozri „Prestavenie dorazovej lišty“, Stránka 211).
- Otáčajte ľavý doraz (29), kým na označení šípku nezaskočí požadovaný štandardný vertikálny uhol zošikmenia 45°.
- Povoľte zvieraciu páčku (41).
- Vytočte rameno nástroja rukoväťou (9) doľava tak, aby dorazová skrutka (59) dosadala na doraz (29).

**Kontrola (pozri obrázok U1)**

- Nastavte uhlomer na uhol 45° a položte ho na rezací stôl (16).

Rameno uhlomera musí lícovať (byť v jednej línii) s pilovým listom (12) po celej dĺžke.

**Nastavenie (pozri obrázok U2)**

- Povoľte poistnú maticu dorazovej skrutky (59) bežným očkovým alebo vidlicovým kľúčom (10 mm).
- Dorazovú skrutku vyskrutkujte tak, aby rameno uhlomera po celej dĺžke lícovalo s pilovým listom.
- Zvieraciu páčku (41) znova pritiahnite.
- Potom poistnú maticu dorazovej skrutky (59) znova dotiahnite.

Ak nie sú ukazovatele uhlov (42) a (31) po nastavení v jednej línii so značkami 45° na stupnici (30), prekontrolujte znova najprv nastavenie hodnoty 0° pre vertikálny uhol zošikmenia a ukazovatele uhlov. Potom zopakujte nastavenie vertikálneho uhla zošikmenia 45°.

**Nastavenie štandardných vertikálnych uhlov zošikmenia 45° (vpravo)**

- Dajte elektrické náradie do pracovnej polohy.

- Otočte rezací stôl (16) až po zárez (25) pre uhol 0°. Páčka (22) musí pritom citeľne zaskočiť do zárezu.
- Odstráňte pravú nastaviteľnú dorazovú lištu (15) (pozri „Prestavenie dorazovej lišty“, Stránka 211).
- Ťahajte doraz (44) celkom dopredu.
- Otáčajte pravý doraz (29), kým na označení šípku nezaskočí požadovaný štandardný vertikálny uhol zošikmenia 45°.
- Povoľte zvieraciu páčku (41).
- Vytočte rameno nástroja rukoväťou (9) doľava tak, aby dorazová skrutka (60) dosadala na doraz (29).

**Kontrola (pozri obrázok V1)**

- Nastavte uhlomer na uhol 135° a položte ho na rezací stôl (16).

Rameno uhlomera musí lícovať (byť v jednej línii) s pilovým listom (12) po celej dĺžke.

**Nastavenie (pozri obrázok V2)**

- Povoľte poistnú maticu dorazovej skrutky (59) bežným očkovým alebo vidlicovým kľúčom (10 mm).
- Dorazovú skrutku vyskrutkujte tak, aby rameno uhlomera po celej dĺžke lícovalo s pilovým listom.
- Zvieraciu páčku (41) znova pritiahnite.
- Potom poistnú maticu dorazovej skrutky (59) znova dotiahnite.

Ak nie sú ukazovatele uhlov (42) a (31) po nastavení v jednej línii so značkami 45° na stupnici (30), prekontrolujte znova najprv nastavenie hodnoty 0° pre vertikálny uhol zošikmenia a ukazovatele uhlov. Potom zopakujte nastavenie vertikálneho uhla zošikmenia 45°.

**Nastavenie stupnice pre horizontálne uhly zošikmenia**

- Dajte elektrické náradie do pracovnej polohy.
- Otočte rezací stôl (16) až po zárez (25) pre uhol 0°. Páčka (22) musí pritom citeľne zaskočiť do zárezu.

**Kontrola (pozri obrázok W1)**

- Nastavte uhlomer na uhol 90° a položte ho medzi dorazovú lištu (14) a pilový list (12) na rezací stôl (16).

Rameno uhlomera musí lícovať (byť v jednej línii) s pilovým listom (12) po celej dĺžke.

**Nastavenie (pozri obrázok W2)**

- Krížovým skrutkovačom povoľte všetky štyri nastavovacie skrutky (61) a otočte rezací stôl (16) spoločne so stupnicou (18) tak, aby rameno uhlomera po celej dĺžke lícovalo s pilovým listom.
- Skrutky opäť utiahnite.

Ak sa ukazovateľ uhla (24) nenachádza po nastavení v jednej línii so značkou 0° na stupnici (18), pomocou bežného krížového skrutkovača povoľte skrutku (62) a nastavte ukazovateľ uhla zošikmenia pozdĺž značky 0°.

**Preprava (pozri obrázok X)**

Predtým, ako budete náradie prepravovať, musíte vykonať nasledujúce kroky:

- Uvoľnite aretačnú skrutku (33), ak je pritiahnutá. Potiahnite rameno nástroja celkom smerom dopredu a aretačnú skrutku opäť utiahnite.

- Postarajte sa o to, aby bol hĺbkový doraz **(32)** zatlačený celkom dovnútra a nastavovacia **(4)** pri pohybe ramena nástroja vošla do výrezu bez toho, aby sa dotýkala hĺbkového dorazu.
  - Dajte elektrické náradie do transportnej polohy.
  - Odstráňte všetko príslušenstvo, ktoré nemôže byť na elektrickom náradí pevne namontované. Nepoužívané pílové listy majte pri transporte podľa možnosti uložené v nejakom uzavretom obale.
  - Zviažte dohromady sieťový kábel pomocou pásky so suchým zipsom **(63)**.
  - Elektrické náradie prenášajte za rúkovať na prenášanie náradia **(3)** alebo siahnite rukami do priehlbín na prenášanie **(27)** na bokoch rezacieho stola.
- **Pri preprave tohto elektrického náradia používajte len transportné prvky náradia, nikdy však nepoužívajte bezpečnostné prvky náradia.**

## Údržba a servis

### Údržba a čistenie

- **Pred všetkými prácami na elektrickom náradí vyťahujte sieťovú zástrčku zo zásuvky.**
- **Elektrické náradie a jeho vetracie štrbiny udržiavajte vždy v čistote, aby ste mohli pracovať dobre a bezpečne.**

Ak je potrebná výmena pripájacieho vedenia, musí ju vykonať firma Bosch alebo niektoré autorizované stredisko služieb zákazníkom pre elektrické náradie Bosch, aby sa zabránilo ohrozeniu bezpečnosti.

Výkyvný ochranný kryt sa musí dať vždy voľne pohybovať a musí sa samočinne uzavierať. Okolie výkyvného ochranného krytu preto udržiavajte vždy v čistote.

Po každej práci odstráňte prach a triesky vyfúkaním tlakovým vzduchom alebo odstránením pomocou štetca.

Klzný valček pravidelne čistite **(6)**.

Pred čistením laserovej jednotky otočte kryt lasera **(64)** smerom von a potom štetcom odstráňte prach (pozri obrázok **Y**).

### Príslušenstvo

	Vecné číslo
Zvierka	1 609 B04 224
Vkladacie platničky	1 609 B03 717
Vrečko na prach	1 609 B05 010
Dĺžkový doraz	1 609 B02 365
Aretačná skrutka hĺbkového dorazu	1 609 B00 263

### Pílové listy na rezanie dreva a doskového materiálu, obkladových materiálov a na lišty

Pílový list 216 x 30 mm, 48 zubov	2 608 640 641
-----------------------------------	---------------

### Pílové listy na rezanie plastov a neželezných kovov

Pílový list 216 x 30 mm, 80 zubov	2 608 640 447
-----------------------------------	---------------

### Vecné číslo

Pílový list 216 x 25,4 mm, 80 zubov	2 608 642 993
-------------------------------------	---------------

### Pílové listy na všetky druhy laminátových podláh

Pílový list 216 x 30 mm, 60 zubov	2 608 642 133
-----------------------------------	---------------

Pílový list 216 x 25,4 mm, 60 zubov	2 608 642 995
-------------------------------------	---------------

## Zákaznícka služba a poradenstvo ohľadom použitia

Servisné stredisko Vám odpovie na otázky týkajúce sa opravy a údržby Vášho produktu ako aj náhradných dielov. Rozkladové výkresy a informácie o náhradných dieloch nájdete tiež na: [www.bosch-pt.com](http://www.bosch-pt.com)

V prípade otázok týkajúcich sa našich výrobkov a príslušenstva Vám ochotne pomôže poradenský tím Bosch.

V prípade akýchkoľvek otázok a objednávok náhradných súčiastok uvádzajte bezpodmienečne 10-miestne vecné číslo uvedené na typovom štítku výrobku.

### Slovenia

Na [www.bosch-pt.sk](http://www.bosch-pt.sk) si môžete objednať opravu vášho stroja alebo náhradné diely online.

Tel.: +421 2 48 703 800

Fax: +421 2 48 703 801

E-Mail: [servis.naradia@sk.bosch.com](mailto:servis.naradia@sk.bosch.com)

[www.bosch-pt.sk](http://www.bosch-pt.sk)

### Likvidácia

Elektrické náradie, príslušenstvo a obaly treba odovzdať na ekologickú recykláciu.



Nevyhadzujte elektrické náradie do bežného odpadu z domácnosti!

### Len pre krajiny EÚ:

Podľa európskej smernice 2012/19/EÚ o odpade z elektrických a elektronických zariadení a podľa jej transpozície do národného práva sa musí už nepoužiteľné elektrické náradie zbierať separovane a odovzdať na ekologickú recykláciu.

## Magyar

## Biztonsági tájékoztató

### Általános biztonsági előírások az elektromos kéziszerszámok számára

#### **FIGYELMEZTETÉS** Olvassa el valamennyi biztonsági tájékoztatót, előírást, illusztrációt és adatot, amelyet az elektromos

kéziszerszámmal együtt megkapott. Az alábbiakban felsorolt előírások betartásának elmulasztása áramütéshez, tűzhöz és/vagy súlyos testi sérülésekhez vezethet.



### **Kérjük a későbbi használatra gondosan őrizze meg ezeket az előírásokat.**

Az alább alkalmazott "elektromos kéziszerszám" fogalom a hálózati elektromos kéziszerszámokat (hálózati csatlakozó kábellel) és az akkumulátoros elektromos kéziszerszámokat (hálózati csatlakozó kábel nélkül) foglalja magában.

#### **Work area safety**

- ▶ **Tartsa tisztán és jól megvilágítva a munkaterületet.** A zsúfolt vagy sötét területeken gyakrabban következnek be balesetek.
- ▶ **Ne dolgozzon a berendezéssel olyan robbanásveszélyes környezetben, ahol éghető folyadékok, gázok vagy por vannak.** Az elektromos kéziszerszámok szikrákat keltenek, amelyek a port vagy a gőzöket meggyújthatják.
- ▶ **Tartsa távol a gyerekeket és a nézelődőket, ha az elektromos kéziszerszámot használja.** Ha elvonják a figyelmét, elvesztheti az uralmát a berendezés felett.

#### **Electrical safety**

- ▶ **A készülék csatlakozó dugójának bele kell illeszkednie a dugaszolóaljzatba. A csatlakozó dugót semmilyen módon sem szabad megváltoztatni. Védőföldeléssel ellátott készülékek esetében ne használjon csatlakozó adaptert.** A változtatás nélküli csatlakozó dugók és a megfelelő dugaszoló aljzatok csökkentik az áramütés kockázatát.
- ▶ **Kerülje el a földelt felületekkel való érintkezést, mint például csövek, fűtőtestek, kályhák és hűtőgépek.** Az áramütés veszélye megnövekszik, ha a teste földelve van.
- ▶ **Tartsa távol az elektromos kéziszerszámot az esőtől és a nedvségtől.** Ha víz jut be egy elektromos kéziszerszámba, az megnöveli az áramütés veszélyét.
- ▶ **Ne használja a kábelt a rendeltetésétől eltérő célokra. Sohase vigye vagy húzza az elektromos kéziszerszámot a kábelnél fogva, valamint sose húzza ki a csatlakozót a kábelnél fogva a dugaszoló aljzataból. Tartsa távol a kábelt hőforrásoktól, olajtól, éles sarkoktól és élektől, valamint mozgó gépkatrészekről.** A megroggályodott vagy csomókkal teli kábel megnöveli az áramütés veszélyét.
- ▶ **Ha egy elektromos kéziszerszámmal a szabadban dolgozik, csak kültéri hosszabbítót használjon.** A kültéri hosszabbító használata csökkenti az áramütés veszélyét.
- ▶ **Ha nem lehet elkerülni az elektromos kéziszerszám nedves környezetben való használatát, alkalmazzon egy hibaáram-védőkapcsolót.** A hibaáram-védőkapcsoló alkalmazása csökkenti az áramütés kockázatát.

#### **Személyi biztonság**

- ▶ **Munka közben mindig figyeljen, ügyeljen arra, amit csinál és megfontoltan dolgozzon az elektromos kéziszerszámmal. Ne használja a berendezést ha fáradt vagy kábítószert, alkoholt vagy gyógyszert használ, amelynek hatása alatt áll.** Egy pillanatnyi figyelmetlenség a szerszám használata közben komoly sérülésekhez vezethet.

- ▶ **Viseljen védőfelszerelést. Viseljen mindig védőszemüveget.** A védőfelszerelések, mint a porvédő álarc, csúszásbiztos védőcipő, védősapka és fülvédő megfelelő használata csökkenti a személyi sérülések kockázatát.
- ▶ **Kerülje el a készülék akaratlan üzembe helyezését. Győződjön meg arról, hogy az elektromos kéziszerszám ki van kapcsolva, mielőtt beköti az áramforrást és/vagy az akkumulátort, valamint mielőtt felemelné és vinni kezdené az elektromos kéziszerszámot.** Ha az elektromos kéziszerszám felemelése közben az újjat a kapcsolón tartja, vagy ha a készüléket bekapcsolt állapotban csatlakoztatja az áramforráshoz, az baleset vezethet.
- ▶ **Az elektromos kéziszerszám bekapcsolása előtt okvetlenül távolítsa el a beállítószerszámokat vagy csavar kulcsokat.** Az elektromos kéziszerszám forgó részeiben felejtett beállítószerszám vagy csavar kulcs sérüléseket okozhat.
- ▶ **Ne becsülje túl önmagát. Ügyeljen arra, hogy mindig biztosan álljon és az egyensúlyát megtartsa.** Így az elektromos kéziszerszám felett váratlan helyzetekben is jobban tud uralkodni.
- ▶ **Viseljen megfelelő ruházatot. Ne viseljen bő ruhát vagy ékszereket. Tartsa távol a haját és a ruháját a mozgó részekről.** A bő ruhát, az ékszereket és a hosszú haját a szerszám mozgó részei magukkal rántathatják.
- ▶ **Ha az elektromos kéziszerszámra fel lehet szerelni a por elszíváshoz és összegyűjtéséhez szükséges berendezéseket, ellenőrizze, hogy azok megfelelő módon hozzá vannak kapcsolva a készülékhez és rendeltetésüknek megfelelően működnek.** A porgyűjtő berendezések használata csökkenti a munka során keletkező por veszélyes hatásait.
- ▶ **Ne hagyja, hogy az elektromos kéziszerszám gyakori használata során szerzett tapasztalatok túlságosan magabiztossá tegyék, és figyelmen kívül hagyja az idevonatkozó biztonsági alapelveket.** Egy gondatlan művelet egy másodperc törtrésze alatt súlyos sérüléseket okozhat.

#### **Az elektromos kéziszerszámok gondos kezelése és használata**

- ▶ **Ne terhelje túl a berendezést. A munkájához csak az arra szolgáló elektromos kéziszerszámot használja.** A megfelelő elektromos kéziszerszámmal a megadott teljesítménytartományon belül jobban és biztonságosabban lehet dolgozni.
- ▶ **Ne használjon olyan elektromos kéziszerszámot, amelynek a kapcsolója elromlott.** Minden olyan elektromos kéziszerszám, amelyet nem lehet sem be-, sem kikapcsolni, veszélyes és meg kell javíttatni.
- ▶ **Húzza ki a csatlakozót az áramforrásból és/vagy távolítsa el az akkumulátort (ha az leválasztható az elektromos kéziszerszámtól), mielőtt az elektromos kéziszerszámon beállítási munkákat végez, tartozékokat cserél vagy a szerszámot tárolásra elteszi.** Ez az elővigyázatossági intézkedés meggátolja a szerszám akaratlan üzembe helyezését.

- ▶ **A használaton kívüli elektromos kéziszerszámokat olyan helyen tárolja, ahol azokhoz gyermekek nem férhetnek hozzá. Ne hagyja, hogy olyan személyek használják az elektromos kéziszerszámot, akik nem ismerik a szerszámot, vagy nem olvasták el ezt az útmutatót.** Az elektromos kéziszerszámok veszélyesek, ha azokat gyakorlatlan személyek használják.
  - ▶ **Tartsa megfelelően karban az elektromos kéziszerszámokat és a tartozékokat. Ellenőrizze, hogy a mozgó alkatrészek kifogástalanul működnek-e, nincsenek-e beszorulva, illetve nincsenek-e eltörve vagy megrongálódva olyan alkatrészek, amelyek hatással lehetnek az elektromos kéziszerszám működésére. A berendezés megrongálódott részeit a készülék használata előtt javíttassa meg.** Sok olyan baleset történik, amelyet az elektromos kéziszerszám nem megfelelő karbantartására lehet visszavezetni.
  - ▶ **Tartsa tisztán és éles állapotban a vágószerszámokat.** Az éles vágóélekkel rendelkező, gondosan ápolat vágószerzők ritkábban ékelődnek be és azokat könnyebben lehet vezetni és irányítani.
  - ▶ **Az elektromos kéziszerszámokat, tartozékokat, szerszám biteket stb. csak ezen kezelési utasításoknak megfelelően használja. Vegye figyelembe a munkakörülményeket valamint a kivitelezendő munka sajátosságait.** Az elektromos kéziszerszám eredeti rendeltetésétől eltérő célokra való alkalmazása veszélyes helyzeteket eredményezhet.
  - ▶ **Tartsa szárazon, tisztán valamint olaj- és zsírmentes állapotban a fogantyúkat és markoló felületeket.** A csúszós fogantyúk és markoló felületek váratlan helyzetekben lehetetlenné teszik az elektromos kéziszerszám biztonságos kezelését és irányítását.
- Szerviz**
- ▶ **Az elektromos kéziszerszámot csak szakképzett személyzet kizárólag eredeti pótalkatrészek felhasználásával javíthatja.** Ez biztosítja, hogy az elektromos kéziszerszám biztonságos maradjon.
- Biztonsági előírások gérvágó fűrészek számára**
- ▶ **A gérvágó fűrészek fa és fához hasonló anyagok vágására szolgálnak, ezeket csiszoló-daraboló tárcsákkal fémek anyagok, pl. rudak, tőcsavarok stb. vágására használni tilos.** A csiszolás során keletkező por a mozgó részek, -például az alsó védőbúra- beszorulásához vezet. A csiszolással végrehajtott vágásnál keletkező szikrák megégethetik az alsó védőbúrát, a felszakadástgátlót és az egyéb műanyag alkatrészeket.
  - ▶ **Ahol csak lehet, használjon szorítókat a munkadarab rögzítésére. Ha a munkadarabot a kezével támasztja meg, akkor tartsa a kezét a fűrészlap mindkét oldalától legalább 100 mm távolságra. Ne használja ezt a fűrészlap munkadarabok vágására, amelyek túl kicsik ahhoz, hogy biztonságosan rögzíteni lehessen, illetve kézzel fogva lehessen tartani a vágás során azokat. Ha a kezét túl közel helyezi a fűrészlaphoz akkor a fűrészlap megérintése révén megnő a sérülés veszélye.**
  - ▶ **A munkadarabnak mozdulatlanak kell lennie, és azt hozzá kell rögzíteni vagy szorítani mind az ütközősínhez, mind az asztalhoz. Ne tolja bele a munkadarabot a fűrészlapba és semmiképpen se vágjon szabad kézzel.** A rögzítetlen vagy mozgó munkadarabok nagy sebességgel kirepülhetnek és sérüléseket okozhatnak.
  - ▶ **Tolja keresztül a fűrész a munkadarabon. Ne húzza keresztül a fűrész a munkadarabon. Egy vágás végrehajtásához emelje fel a fűrészfejet és húzza át, anélkül hogy vágna vele, a munkadarab felett, indítsa el a motort, nyomja le a fűrészfejet és tolja keresztül a fűrész a munkadarabon.** Ha a fűrészfejet húzva végzi a vágást, akkor nagy a valószínűsége annak, hogy a fűrészlap felemelkedik a munkadarab tetejére és az egész fűrészlap nagy erővel a kezelő felé vágódik.
  - ▶ **Sohase tegye keresztbe a kezét az előirányzott vágási vonalon keresztül, sem a fűrészlap előtt, sem a fűrészlap mögött.** Ha a munkadarabot "keresztetett kézzel" támasztja meg, vagyis ha a bal kezével tartja a munkadarabot a fűrészlap jobb oldalán, vagy fordítva, akkor ez nagyon veszélyes.
  - ▶ **Se a faszilánkok eltávolításához, se más okból ne nyúljon egyik kezével sem az ütközősín mögé a fűrészlaphoz 100 mm-nél kisebb távolságon belül, amíg a fűrészlap forog.** A forgó fűrészlap és a keze közötti távolság talán nem jól érzékelhető, és a keze súlyos sérüléseket szenvedhet.
  - ▶ **A vágás előtt vizsgálja meg a munkadarabot. Ha a munkadarab meggörbült vagy megvetemedett, akkor szorítsa azt a kifelé görbülő felületével az ütközősín felé. Mindig gondoskodjon arról, hogy a vágási vonal mentén ne legyen rés a munkadarab, az ütközősín és az asztal között.** A meggörbült vagy megvetemedett munkadarabok a vágás során elfordulhatnak vagy eltolódhatnak és a vágás során hozzátapadhatnak a forgó fűrészlaphoz. A munkadarabban nem szabad szögeknek vagy más idegen tárgyknak lenniük.
  - ▶ **Ne használja a fűrész, amíg a munkadarabon kívül bármely más tárgy, szerszám, faforgács stb. található az asztalon.** A kisebb szilánkok vagy laza fadarabok vagy egyéb tárgyak, amelyek érintkezésbe juthatnak a forgó fűrészlappal, nagy sebességgel kirepülhetnek.
  - ▶ **Egyszerre csak egy munkadarabot fűrészeljén.** Az egymásra rakott munkadarabokat nem lehet megfelelően rögzíteni, ezek a vágás során hozzátapadhatnak a fűrészlaphoz, vagy elmozdulhatnak.
  - ▶ **A használat előtt gondoskodjon arról, hogy a gérvágó fűrész egy sík, stabil munkafelületre legyen helyezve vagy erősítve.** Egy sík és stabil munkafelület csökkenti annak a kockázatát, hogy a gérvágó fűrész labilissá váljon.
  - ▶ **Tervezze meg a munkát. Minden olyan alkalommal, amikor megváltoztatja a vízszintes vagy függőleges sarokillesztési szög beállítását, gondoskodjon arról, hogy az állítható ütközősín úgy legyen beállítva, hogy megfelelően megtámassza a munkadarabot és hogy sem a fűrészlappal, sem a védőberendezéssel ne kerülhessen érintkezésbe. Anélkül, hogy a fűrész "BE"-**

kapcsolná és anélkül, hogy munkadarab lenne az asztalon, mozgassa végig a fűrészlapon, szimulálva a vágást, hogy biztos legyen benne, hogy az nem érhet hozzá és nem vághat bele az ütközősínbe.

- ▶ **Gondoskodjon megfelelő alátámasztásról, mint például asztal hosszabbítókról, fűrészbakokról, stb. az olyan munkadarabokhoz, amelyek szélesebbek vagy hosszabbak az asztal felső részénél.** A gérvágó fűrész asztalánál hosszabb vagy szélesebb munkadarabok megbillenhetnek, ha nincsenek biztonságosan alátámasztva. Ha a levágott darab vagy a munkadarab megbillen, akkor felemelheti az alsó védőbúrkolatot vagy a fűrészlappal való érintkezés következtében kirepülhet.
- ▶ **Ne kérjen meg másokat, hogy egy asztal hosszabbító helyett vagy bármily más módon azok támasszák meg a munkadarabot.** Ha a munkadarab nincs stabilan megtámasztva, akkor a vágás közben a fűrészlap megdőbülhet vagy a munkadarab elmozdulhat és beleránthatja a kezelőt vagy a másik személyt a forgó fűrészlapba.
- ▶ **A levágott darabnak nem szabad beékelődnie, vagy bármely más okból hozzányomódnia a forgó fűrészlaphoz.** Hosszirányú ütközők használata esetén a levágott darab a forgó fűrészlaphoz szorulva beékelődhet és azt a fűrészlap nagy erővel kirepítheti.
- ▶ **Mindig használjon egy szorítót vagy egy megfelelő rögzítő szerkezetet a körkeresztmetszetű anyagok, mind például rudak vagy csövek vágásához.** A rudak a vágás közben elgördülhetnek, ettől a fűrészlap beakadhat, "haraphat" és a munkadarabot a kezelő kezével együtt beránthatja a fűrészlapba.
- ▶ **Várja meg, hogy a fűrészlap elérje a teljes sebességét, mielőtt hozzáérne vele a munkadarabhoz.** Ez csökkentheti a munkadarab kirepülésének kockázatát.
- ▶ **Ha a munkadarab vagy a fűrészlap beékelődik, kapcsolja ki a gérvágó fűrész.** Várja meg, amíg az összes mozgó alkatrész leáll, majd húzza ki a csatlakozó dugót a csatlakozó aljzatból és/vagy távolítsa el az akkumulátorcsomagot. Ezután szabadítsa ki a beékelődött anyagot. Ha egy beékelődött munkadarabbal folytatja a munkát, elvesztheti az uralmát a berendezés felett, vagy megrongálhatja a gérvágó fűrész.
- ▶ **A vágás befejezése után engedje el a kapcsolót, tartsa lent a fűrészfejet és várja meg, amíg a fűrészlap leáll, mielőtt eltávolítaná a levágott darabot.** A kezével a még forgó fűrészlap közelébe nyúlni veszélyes.
- ▶ **Tartsa szorosan a fogantyút, ha egy nem teljes vágást hajt végre, vagy ha elengedi a kapcsolót, mielőtt a fűrészfej a lenti véghelyzetben lenne.** A fűrész lefékezési folyamata ahhoz vezethet, hogy a berendezés a fűrészfejet hirtelen lefelé rántja és ez sérüléseket okozhat.
- ▶ **Tartsa tisztán a munkahelyét.** Az anyagkeverékek különösen veszélyesek. A könnyűfém por meggyulladhat vagy felrobbanhat.
- ▶ **Ne használjon eltompult, megrepedt, megdőbült vagy megrongálódott fűrészlapokat. Az életlen vagy hibásan beállított fogú fűrészlapok egy túl keskeny vágási**

**résben megnövekedett súrlódáshoz, a fűrészlap beraadásához és visszarúgásokhoz vezetnek.**

- ▶ **Erősen ötvözött gyorsacélból (HSS-acélból) készült fűrészlapokat nem szabad használni.** Az ilyen fűrészlapok könnyen eltörhetnek.
- ▶ **Mindig csak helyes méretű és megfelelő rögzítő nyílással (például rombuszalakú vagy körkeresztmetszetű) ellátott fűrészlapokat használjon.** Az olyan fűrészlapok, amelyek nem felelnek meg a berendezés rögzítő alkatrészének, nem központosan forognak és a berendezés feletti uralom elvesztéséhez vezetnek.
- ▶ **Soha ne cserélje ki a készülékbe beépített lézert egy más típusú lézerre.** A nem ehhez az elektromos kéziszerszámmal illő lézer sérülésveszélyt okozhat.
- ▶ **Soha ne távolítsa el a levágott anyagmaradékokat, forgácsot vagy hasonlót a vágási tartományból, miközben az elektromos kéziszerszám még működésben van.** Vezesse előbb mindig a nyugalmi helyzetbe a szerzőkártyát és kapcsolja ki az elektromos kéziszerszámot.
- ▶ **A munka befejezése után ne érjen hozzá a fűrészlaphoz, amíg az le nem hűlt.** A fűrészlap a munka során igen forró lesz.
- ▶ **Soha ne tegye felismerhetetlenné az elektromos kéziszerszámon található figyelmeztető táblákat.**
- ▶ **Az elektromos kéziszerszám egy figyelmeztető táblával kerül kiszállításra (lásd a "Szimbólumok és magyarázatok" táblázatot).**



**Ne irányítsa a lézersugarat más személyekre vagy állatokra és saját maga se nézzen bele sem a közvetlen, sem a visszavert lézersugárba.** Ellenkező esetben a személyeket

elvakíthatja, baleseteket okozhat és megsértheti az érintett személy szemét.

- ▶ **Ha a szemét lézersugárzás éri, csukja be a szemét és lépjen azonnal ki a lézersugár vonalából.**
- ▶ **Ne használjon optikai gyűjtőlencsével felszerelt eszközöket, például távcsöveket a sugárzó forrás megtekintésére.** Ezzel saját magának szemsérüléseket okozhat.
- ▶ **Ne irányítsa a lézersugarat olyan személyekre, akik éppen egy távcsöbe, vagy hasonló eszközbe néznek.** Ezzel nekik szemsérüléseket okozhat.
- ▶ **Ne hajtson végre a lézerberendezésen semmilyen változtatást.** Az ezen használati utasításban megadott beállítási lehetőségeket veszélytelenül használhatja.

## Jelképes ábrák

A következő szimbólumoknak komoly jelentőségük lehet az Ön elektromos kéziszerszámának használata során. Jegyezze meg ezeket a szimbólumokat és jelentésüket. A szimbólumok helyes interpretálása segítségére lehet az elektromos kéziszerszám jobb és biztonságosabb használatában.

### Szimbólumok és magyarázatok



#### Lézersugárzás

**Ne figyelje meg közvetlenül teleszkó-**

## Szimbólumok és magyarázatuk



**pos optikával  
1M osztályú lézer**

**Soha ne tegye be a kezét a fűrészelési területre, amíg az elektromos kéziszerszám működésben van.** A fűrészlap megérintése sérülésveszéllyel jár.



**Viseljen porvédő álarcot.**



**Viseljen védőszemüveget.**



**Viseljen fülvédőt.** Ennek elmulasztása esetén a zaj hatása a hallóképesség elvesztéséhez vezethet.



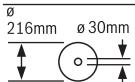
**Veszélyes terület! Amennyire lehetséges, tartsa távol a kezét, az ujjait és a karját ettől a területtől.**

1	3500 min <sup>-1</sup>	
2	3800 min <sup>-1</sup>	
3	4100 min <sup>-1</sup>	
4	4400 min <sup>-1</sup>	
5	4700 min <sup>-1</sup>	
6	5300 min <sup>-1</sup>	

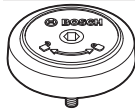
A táblázatban a javasolt fordulatszámfokozat látható a megmunkálásra kerülő anyagtól függően: alumínium, műanyag, fa.



Függőleges sarkalószögek vágásához a beállítható ütközősíneket a külső helyzetre kell húzni, vagy teljesen el kell távolítani.



Ügyeljen a fűrészlap méreteire. A lyuk átmérőjének játégmentesen hozzá kell illeszkednie a szerszámtengelyhez. Ha redukáló idomok alkalmazására van szükség, ügyeljen arra, hogy a redukáló idom méretei megfeleljenek a fűrészlap alapvastagságának, a fűrészlap nyílásátmérőjének és a szerszámorsó átmérőjének. Lehetőleg a fűrészlappal együtt szállított redukáló idomokat használja. A fűrészlap átmérőjének meg kell felelnie a jelen megadott értéknek.



Az SDS-csavarnak a fűrészlap megszorításához szükséges (az óramutató járásával ellenkező irányban), illetve a fűrészlap kilazításához szükséges (az óramutató járásával megegyező irányban) forgásirányát jelzi.

## Szimbólumok és magyarázatuk



**Szorítókar zárva:**

A szerszámkar beállított függőleges sarkalószögre rögzítve marad.

**Szorítókar nyitva:**

Most be lehet állítani a függőleges sarkalószöveget.

## A termék és a teljesítmény leírása



**Olvassa el az összes biztonsági figyelmeztetést és előírást.** A biztonsági előírások és utasítások betartásának elmulasztása áramütéshez, tűzhöz és/vagy súlyos sérülésekhez vezethet.

Kérjük, vegye figyelembe a Használati Utasítás első részében található ábrákat.

## Rendeltetésszerű használat

Az elektromos kéziszerszám stationer berendezésként fából készült munkadarabokban hosszanti és keresztirányú egyenes vágások végrehajtására szolgál. A berendezésen  $-52^\circ$  és  $+60^\circ$  közötti vízszintes sarkalószögeket és  $47^\circ$  (a bal oldalon) és  $47^\circ$  (a jobb oldalon) közötti függőleges sarkalószögeket lehet beállítani.

Az elektromos kéziszerszám teljesítménye kemény- és puha-fa, valamint faforgács- és farostlemezek fűrészelésére van méretezve. Megfelelő fűrészlapok alkalmazásával a berendezés alumínium és műanyag profilok fűrészelésére is alkalmas.

## Az ábrázolásra kerülő komponensek

A készülék ábrázolásra kerülő komponenseinek sorszámozása az elektromos kéziszerszámnak az ábra-oldalon található képeire vonatkozik.

- (1) Húzószerkezet
- (2) Forgácskivető
- (3) Szállító fogantyú
- (4) A mélységi ütköző szabályozócsavarja
- (5) Lézer védősapka
- (6) Csúszógörgő
- (7) A be-/kikapcsoló bekapcsolási reteszelője
- (8) Be-/kikapcsoló
- (9) Fogantyú
- (10) Védőbúra
- (11) Lengő védőburkolat
- (12) Fűrészlap
- (13) Fűrészasztal hosszabbító
- (14) Ütközősín
- (15) Beállítható ütközősín
- (16) Fűrészasztal
- (17) A fűrészasztal hosszabbító rögzítőkarja

- (18) Sarokillesztési szög skála (vízszintes irányban)  
 (19) Felszakadásgátló betétlap  
 (20) Reteszelő kapocs  
 (21) Rögzítőgomb tetszőleges sarkalószögek beállításához (vízszintes)  
 (22) Sarokillesztési szög beállító kar (vízszintes irányban)  
 (23) Felbillenés elleni védelem  
 (24) Sarkalószög kijelző (vízszintes)  
 (25) Standard-sarkalószög jelző bevágások (vízszintes)  
 (26) Szerelőfuratok  
 (27) Fogóvájatok  
 (28) Csavaros szorító  
 (29) Standard-sarkalószög ütköző 45°, 22,5° és 33,9° (függőleges)  
 (30) Sarokillesztési szög skála (függőleges)  
 (31) Jobb oldali sarkalószög tartomány szögmérő (függőleges)  
 (32) Mélységi ütköző  
 (33) Húzószerkezet rögzítőcsavar  
 (34) Belső hatlapos csavarkulcs (5 mm)  
 (35) Furatok a csavaros szorító számára  
 (36) Hosszirányú ütköző<sup>A)</sup>  
 (37) Szállítási rögzítési segédeszközök  
 (38) Fordulatszám szabályozó  
 (39) Lézer figyelmeztető tábla  
 (40) Lézer be-/kikapcsoló (a vágási vonal jelzéséhez)  
 (41) Szorítókar tetszőleges sarkalószögekhez (függőleges)  
 (42) Szögmérő a bal oldali sarkalószög-tartományhoz (függőleges)  
 (43) Forgácsterelőlap  
 (44) Ütköző a 0° standard-sarkalószöghöz (függőleges)  
 (45) Tengely reteszelés  
 (46) Belső hatlapos fejű csavar a fűrészlaprögzítés számára  
 (47) Befogó karima  
 (48) Lézersugár kilépő nyílás  
 (49) Belső befogókarima  
 (50) SDS-csapszeg  
 (51) Beállítható ütközősín reteszelő csavar  
 (52) Menetes orsó  
 (53) Csavarok a felszakadásgátló betétlaphoz  
 (54) Hosszirányú ütköző reteszelő csavar<sup>A)</sup>  
 (55) Hosszirányú ütköző szorító csavar<sup>A)</sup>  
 (56) Lézer pozicionáló állítócsavar (párhuzamosság)  
 (57) Szögmérő csavar (függőleges)  
 (58) Ütközőcsavar a 0° sarkalószöghöz (függőleges)  
 (59) Ütközőcsavar a bal oldali sarkalószög tartományhoz (függőleges)  
 (60) Ütközőcsavar a jobb oldali sarkalószög tartományhoz (függőleges)  
 (61) Állítócsavarok a (18) sarkalószög skálához (vízszintes)  
 (62) Szögmérő (vízszintes) csavarja  
 (63) Tépőzáras szalag  
 (64) Lézerlencse fedél

A) A képeken látható vagy a szövegben leírt tartozékok részben nem tartoznak a standard szállítmányhoz. Tartozék-programunkban valamennyi tartozék megtalálható.

## Műszaki adatok

Lapfűrész		GCM 8 SDE	
Rendelési szám		<b>3 601 M19 2..</b>	<b>3 601 M19 2B.</b>
Névleges felvett teljesítmény	W	1600	1400
Üresjárat fordulatszám	perc <sup>-1</sup>	3500–5300	3500–5300
Indítási áram korlátozás		●	●
Lézertípus	nm	650	650
	mW	< 0,39	< 0,39
Lézerosztály		1M	1M
A lézervonal divergenciája	mrad (teljes szög)	1,0	1,0
Súly az „EPTA-Procedure 01:2014” (2014/01 EPTA-eljárás) szerint	kg	18,9	18,9
Érintésvédelmi osztály		□/II	□/II
<b>A kéziszerszámmal használható fűrészlapok méretei</b>			
Fűrészlap átmérő	mm	216	216
Fűrészlap magvastagság	mm	1,3–1,8	1,3–1,8

Lapfűrész		GCM 8 SDE	
max. vágási szélesség	mm	3,3	3,3
Furatátmérő	mm	30	25,4

Megengedett munkadarabméretek (lásd „Megengedett munkadarab méretek”, Oldal 226)

A adatok 230 V hálózati feszültségre [U] vonatkoznak. Ettől eltérő feszültségek és külön egyes országok számára készült kivitelek esetén ezek az adatok változhatnak.

## Zaj adatok

A zajkibocsátási értékek a **EN 62841-3-9** szabványnak megfelelően kerültek meghatározásra.

Az elektromos kéziszerszám A-értékelésű zajszintjének tipikus értékei: hangnyomásszint **98 dB(A)**; hangteljesítményszint **108 dB(A)**. Szórás, K = **3 dB**.

### Viseljen fülvédőt!

Az ezen előírásokban megadott zajkibocsátási érték egy szabványban rögzített mérési módszerrel került meghatározásra és az elektromos kéziszerszámok összehasonlítására ez az érték felhasználható. Ez az érték a zajkibocsátás ideiglenes becsülésére is alkalmas.

A megadott zajkibocsátási érték az elektromos kéziszerszám fő alkalmazási területeire vonatkozik. Ha azonban az elektromos kéziszerszámot más célokra, eltérő betétszerszámokkal, vagy nem kielégítő karbantartás mellett használják, a zajkibocsátási érték a fenti értékektől eltérhet. Ez az egész munkaidőre vonatkozó zajkibocsátást lényegesen megnövelheti.

A zajkibocsátás pontos megbecsüléséhez figyelembe kell venni azokat az időszakokat is, amikor a készülék kikapcsolt állapotban van, vagy amikor be van ugyan kapcsolva, de nem kerül ténylegesen használatra. Ez az egész munkaidőre vonatkozó zajkibocsátást lényegesen csökkentheti.

## Összeszerelés

- ▶ **Kerülje el az elektromos kéziszerszám akaratlan elindítását. A hálózati csatlakozó dugót a szerelés és az elektromos kéziszerszámon végzett bármely munka során nem szabad csatlakoztatni a hálózathoz.**

### Szállítmány tartalma

Az elektromos kéziszerszám első üzembevétele előtt ellenőrizze, hogy a készülékkel együtt az alábbiakban felsorolt valamennyi alkatrész is kiszállításra került-e:

- Gérvágó fűrész felszerelt fűrészlappal
- Csavaros szorító **(28)**
- Belső hatlapos csavarkulcs **(34)**
- SDS-csapszeg **(50)**

**Figyelem:** Ellenőrizze az elektromos kéziszerszám esetleges megrongálódásait.

Az elektromos kéziszerszám további használata előtt gondosan győződjön meg arról, hogy a sérült részek és a védőberendezések a sérülés ellenére tökéletesen és céljuknak megfelelően működnek-e. Ellenőrizze, hogy a mozgó részek kifogástalanul működnek-e, nem szorulnak-e be, nem sérültek-e meg. Az elektromos kéziszerszám csak akkor működik tökéletesen, ha annak minden egyes alkatrésze megfelel a rá vo-

natkozó előírásoknak és helyesen került felszerelésre.

A megrongálódott védőberendezéseket és alkatrészeket egy erre feljogosított, elismert szakműhelyben meg kell javíttatni vagy ki kell cseréltetni.

### Stacioner vagy flexibilis felszerelés

- ▶ **A biztonságos kezelés biztosítására az elektromos kéziszerszámot a használat előtt fel kell szerelni egy stabil, sík munkafelületre (például egy munkapadra).**

#### Felszerelés egy munkafelületre (lásd a A1–A2 ábrát)

- Megfelelő csavarkötésekkel rögzítse az elektromos kéziszerszámot a munkafelületre. Erre szolgálnak a **(26)** furatok.

vagy

- Csavarozza hozzá az elektromos kéziszerszám lábait a kereskedelemben szokványosan kapható csavaros szorítókkal a munkafelülethez.

#### Felszerelés egy Bosch gyártmányú munkaasztalra

A Bosch gyártmányú GTA-munkaasztalok szabályozható magasságú lábaik révén bármilyen talajon vagy padlón biztos alapot nyújtanak az elektromos kéziszerszám számára. A munkaasztalok munkadarab-támaszai a hosszú munkadarabok alátámasztására szolgálnak.

- ▶ **Olvassa el a munkaasztalhoz mellékelt valamennyi figyelmeztető megjegyzést és előírást.** A figyelmeztetések és előírások betartásának elmulasztása áramütésekhez, tűzhöz és/vagy súlyos testi sérülésekhez vezethet.
- ▶ **Szerelje teljesen és helyesen össze a munkaasztalt, mielőtt felszerelné rá az elektromos kéziszerszámot.** A munkaasztal helyes összeszerelése igen fontos, hogy elkerülje az összedőlési veszélyt.
- Szerelje fel az elektromos kéziszerszámot a szállítási helyzetben a munkaasztalra.

#### Flexibilis felállítás (nem javasoljuk!) (lásd a A3 ábrát)

Ha kivételes esetekben nincs arra lehetőség, hogy az elektromos kéziszerszámot egy stabil, sík munkafelületre szerelje fel, azt kivételképpen egy felbillenés elleni védelemmel ellátva is fel lehet állítani.

- ▶ **A felbillenés elleni védelem nélkül az elektromos kéziszerszám nem áll biztosan, és különösen a maximális sarkalószöggel való fűrészelés esetén könnyen felbillenhet.**
- Forgassa el a **(23)** felbillenés elleni védelmet annyira befelé vagy kifelé, hogy az elektromos kéziszerszám a munkafelületen egyenesen álljon.

## Por- és forgácselzívás

Az olomtartalmú festékrétegek, egyes fafajták, ásványok és fémek pora egészségkárosító hatással lehet. A poroknak a közelben tartózkodó személyek által történő megérintése vagy belégzése allergikus reakciókat és/vagy a légutak megbetegedését vonhatja maga után.

Egyes faporok, például tölgy- és bükkfaporok rákkeltő hatások, főleg ha a faanyag kezeléséhez más anyagokat is felhasználtak (kromát, favedő vegyszerek). A készülékkel azbeszttel tartalmazó anyagokat csak szakembereknek szabad megmunkálniuk.

- A lehetőségek szerint használjon az anyagnak megfelelő porelzívást.
- Gondoskodjon a munkahely jó szellőztetéséről.
- Ehhez a munkához célszerű egy P2 szűrőosztályú porvédő álarcot használni.

A feldolgozásra kerülő anyagokkal kapcsolatban tartsa be az adott országban érvényes előírásokat.

### ► Gondoskodjon arról, hogy a munkahelyén ne gyűljen össze por. A porok könnyen meggyulladhatnak.

A por-/forgácselzívást por, forgács vagy a munkadarabról levált darabok eltömíthetik.

- Kapcsolja ki az elektromos kéziszerszámot és húzza ki a csatlakozó dugót a dugaszoló aljzatból.
- Várja meg, amíg a fűrészlap teljesen leáll.
- Határozza meg és hárítsa el a beékelődés okát.

## Külső porelzívás

Az elzíváshoz a (2) forgácskivetőhöz egy porszívótömítőt (Ø 35 mm) is lehet csatlakoztatni.

- Kapcsolja össze a porszívótömítőt a (2) forgácskivetővel.

A porszívónak alkalmasnak kell lennie a megmunkálásra kerülő anyagból keletkező por elzívására.

Az egészségre különösen ártalmas, rákkeltő hatású vagy száraz porok elzívásához egy speciálisan erre a célra gyártott porszívót kell használni.

## A fűrészlap kicserélése

### ► A fűrészlap felszereléséhez viseljen védőkesztyűt. A fűrészlap megérintése esetén sérülési veszély áll fenn.

Csak olyan fűrészlapokat használjon, amelyek megengedett sebessége magasabb az elektromos kéziszerszám üresjárati sebességénél.

Csak olyan fűrészlapokat használjon, amelyek megfelelnek az ezen Kezelési Utasításban megadott adatoknak és amelyek az EN 847-1 szabványnak megfelelően ellenőriztek és megfelelőnek találtak.

Csak olyan fűrészlapokat használjon, amelyeket ezen elektromos kéziszerszám gyártója javasolt, és amelyek a megmunkálásra kerülő anyaghoz alkalmasak. Ez meggátolja a fűrészelés során a fűrészfogak túlmelegedését.

### Felszerelés belső hatlapos csavarral (lásd a B1–B4 ábrát)

*A fűrészlap kiszérése:*

- Hozza munkahelyetbe az elektromos kéziszerszámot.

- Forgassa el a (46) belső hatlapos csavart az 5 mm-es (34) belső hatoldalú csavarkulccsal és nyomja be ezzel egyidejűleg a (45) orsóreteszeltést, amíg az bepattan a helyére.
- Tartsa benyomva a (45) orsóreteszeltést és csavarja teljesen ki a (46) csavart az óramutató járásával megegyező irányba (balmenet!).
- Vegye le a (47) befogó karimát.
- Hajtsa egészen ütközésig hátra a (11) lengő védőburkolatot.
- Tartsa fogva ebben a helyzetben a lengő védőburkolatot és vegye ki a (12) fűrészlapot.
- Vezesse ismét lassan lefelé a lengő védőburkolatot.

*A fűrészlap beszerelése:*

A beszerelés előtt szükség esetén tisztítsa meg valamennyi beszerelésre kerülő alkatrészt.

- Hajtsa hátra a (11) lengő védőburkolatot. Tartsa ebben a helyzetben a lengő védőburkolatot.

- Tegye fel az új fűrészlapot a belső (49) befogó karimára.

### ► A fűrészlap beszerelésekor ügyeljen arra, hogy a fogak vágási iránya (a fűrészlapon a nyíl által jelzett irány) megegyezzen a védőburkolaton található nyíl által jelzett iránnyal!

- Vezesse ismét lassan lefelé a lengő védőburkolatot.
- Tegye fel a (47) befogó karimát és a (46) belső hatlapos csavart. Nyomja meg a (45) orsóreteszeltést, amíg az beugrik a reteszelési helyzetbe és húzza meg a csavart szorosra az óramutató járásával ellenkező irányban.

### Felszerelés SDS-csapszeggel (lásd a C ábrát)

*A fűrészlap kiszérése:*

- Hozza munkahelyetbe az elektromos kéziszerszámot.
- Tartsa benyomva a (45) orsóreteszeltést és az óramutató járásával megegyező irányban csavarja ki a (50) SDS-csapszegget (balmenet!).
- Vegye le a (47) befogó karimát.
- Hajta hátra ütközésig a (11) lengő védőburkolatot.
- Tartsa fogva ebben a helyzetben a lengő védőburkolatot és vegye ki a (12) fűrészlapot.
- Vezesse ismét lassan lefelé a lengő védőburkolatot.

*A fűrészlap beszerelése:*

A beszerelés előtt szükség esetén tisztítsa meg valamennyi beszerelésre kerülő alkatrészt.

- Hajtsa hátra a (11) lengő védőburkolatot. Tartsa ebben a helyzetben a lengő védőburkolatot.

- Tegye rá az új fűrészlapot a belső (49) befogó karimára.

### ► A fűrészlap beszerelésekor ügyeljen arra, hogy a fogak vágási iránya (a fűrészlapon a nyíl által jelzett irány) megegyezzen a védőburkolaton található nyíl által jelzett iránnyal!

- Vezesse ismét lassan lefelé a lengő védőburkolatot.
- Tegye fel a (47) befogó karimát és a (50) SDS-csapszegget. Nyomja meg a (45) orsóreteszeltést, amíg az beugrik a reteszelési helyzetbe és az óramutató járásával ellenke-

zó irányban forgatva húzza meg szorosra az SDS-csapszegget.

## Üzemeltetés

- ▶ **Az elektromos kéziszerszámon végzendő bármely munka megkezdése előtt húzza ki a csatlakozó dugót a dugaszolójelzatról.**

### Szállítási biztosító (lásd a D ábrát)

A (37) szállítási biztosító megkönnyíti az elektromos kéziszerszám szállítási kezelését.

### Az elektromos kéziszerszám kibiztosítása (munkavégzési helyzet)

- Nyomja kissé lefelé a (9) fogantyúnál fogva a szerszámkart, hogy tehermentesítse a (37) szállítási biztosítót.
- Húzza egészen ki a (37) szállítási biztosítót.
- Vezesse lassan felfelé a szerszámkart.

### Az ütközősín eltolása

(lásd a F ábrát)

Sarkalószögek fűrészelések a vágási iránytól függően kifelé el kell húzni, illetve teljesen el kell távolítani a bal vagy a jobb oldali (15) szabályozható ütközősín.

Függőleges sarkalószög	Vízszintes sarkalószög	
0°– 47° (balra)	≤ 44° (jobbra/balra)	<ul style="list-style-type: none"> <li>– <b>Oldja ki a (51) reteszelő csavart.</b></li> <li>– Húzza egészen ki a bal oldali (15) beállítható ütközősín.</li> </ul>
0°– 47° (balra)	≥ 45° (jobbra/balra)	<ul style="list-style-type: none"> <li>– <b>Oldja ki a (51) reteszelő csavart.</b></li> <li>– Húzza egészen ki a bal oldali (15) beállítható ütközősín.</li> <li>– Emelje le felfelé a beállítható ütközősín.</li> <li>– <b>Távolítsa el a (51) reteszelő csavart.</b></li> </ul>
0°– 47° (jobbra)	≤ 44° (jobbra/balra)	<ul style="list-style-type: none"> <li>– <b>Oldja ki a (51) reteszelő csavart.</b></li> <li>– Húzza egészen ki a jobb oldali (15) beállítható ütközősín.</li> <li>– Emelje le felfelé a beállítható ütközősín.</li> </ul>
0°– 47° (jobbra)	≥ 45° (jobbra/balra)	<ul style="list-style-type: none"> <li>– <b>Oldja ki a (51) reteszelő csavart.</b></li> <li>– Húzza egészen ki a jobb oldali (15) beállítható ütközősín.</li> <li>– Emelje le felfelé a beállítható ütközősín.</li> </ul>

### A munkadarab rögzítése (lásd a G ábrát)

- Nyomja erőteljesen a munkadarabot a (14) ütközősínhez.
- Dugja bele a készülékkel szállított (28) csavaros szorító az erre előírányozott (35) furatok egyikébe.
- Állítsa be a munkadarab magasságának megfelelően a csavaros szorító (52) menetes orsóját.
- Húzza meg szorosra a (52) menetes orsót és rögzítse így a munkadarabot.

### Az elektromos kéziszerszám biztosítása (szállítási helyzet)

- Oldja ki a (33) rögzítőcsavart, ha az meg van szorítva. Húzza egészen előre a szerszámkart és húzza meg ímsét szorosra a rögzítőcsavart.
- Csavarja a (4) szabályozócsavart egészen felfelé.
- A (16) fűrészasztal reteszeléséhez húzza meg a (21) rögzítógombot.
- Vezesse a szerszámkart a (9) fogantyúval lassan lefelé.
- Vezesse annyira lefelé a szerszámkart, hogy a (37) szállítási biztosítót egészen be lehessen nyomni.

### A munka előkészítése

#### A fűrészasztal meghosszabbítása (lásd a E ábrát)

- A hosszú munkadarabok szabad végét alá kell támasztani. A fűrészasztalt a (13) fűrészasztal hosszabbítók segítségével balra és jobbra meg lehet nagyobbítani.
- Hajtsa fel a (17) szorítókart.
  - Húzza ki a kívánt hosszra a (13) fűrészasztal hosszabbítót.
  - A fűrészasztal hosszabbító rögzítéséhez nyomja ismét lefelé a (17) szorítókart.



### A vízszintes sarkalószög beállítása

A precíz vágások biztosítására az elektromos szerszám alapbeállításait intenzív használat után ellenőrizni kell és szükség esetén újra be kell állítani (lásd „Az alapbeállítások ellenőrzése és beállítása”, Oldal 227).

### Vízszintes standard-sarkalószög beállítása (lásd a H ábrát)

A gyakrabban használt sarkalószögek gyors és precíz beállítására a fűrészasztalon a (25) szögeknél bevágások vannak előírva:

balra	0°	jobbra
45°; 31,6°; 22,5°; 15°		15°; 22,5°; 31,6°; 45°; 60°

- Oldja ki a (21) rögzítógombot, ha az meg van szorítva.
- Húzza ki ehhez a (22) kart, és fordítsa el a (16) fűrészasztalt a kívánt bevágás eléréséig balra vagy jobbra.
- Ismét engedje el a kart. A karnak ekkor érezhetően be kell pattannia a bevágásba.
- Húzza meg ismét szorosra a (21) rögzítógombot.

### Tetszőleges vízszintes sarkalószög beállítása (lásd a I ábrát)

A vízszintes sarkalószöget egy 52°-os tartományban (a bal oldalon) és egy 60°-os tartományban (a jobb oldalon) lehet beállítani.

- Oldja ki a (21) rögzítógombot, ha az meg van szorítva.
- Húzza meg a (22) kart és nyomja ezzel egyidejűleg meg a (20) reteszelő kapcsot, amíg az bepattan az erre előírt horonyba. Ezzel a fűrészasztalt szabadon lehet mozgatni.
- Forgassa el a fűrészasztalt (16) a rögzítógombnál fogva balra vagy jobbra, amíg a (24) szögmérő a kívánt vízszintes sarkalószöget jelzi.

#### 45°-nál nagyobb vízszintes sarkalószögekhez:

- Húzza egészen ki a (13) fűrészasztal hosszabbítót. (lásd „A fűrészasztal meghosszabbítása (lásd a E ábrát)”, Oldal 224).
- Húzza meg ismét szorosra a (21) rögzítógombot.
- A (22) kar reteszelésének feloldásához (ha szabványos sarkalószögeket akar beállítani) húzza ismét fel a kart. A (20) reteszelő kapocs visszaugrik az eredeti helyzetébe és a (22) kar ismét bepattanhat a (25) hornyok egyikébe.

### A függőleges sarkalószög beállítása

A precíz vágások biztosítására az elektromos szerszám alapbeállításait intenzív használat után ellenőrizni kell és szükség esetén újra be kell állítani (lásd „Az alapbeállítások ellenőrzése és beállítása”, Oldal 227).

A függőleges sarkalószöget egy 47°-os tartományban (a bal oldalon) és egy 47°-os tartományban (a jobb oldalon) lehet beállítani.

A gyakrabban használt sarkalószögek gyors és precíz beállítására a 0°, 45°, 22,5° és 33,9° szögeknél ütközők vannak előírva.

### Tetszőleges függőleges sarkalószög beállítása (lásd a J ábrát)

- Húzza egészen előre a (44) ütközőt. Így a teljes függőleges sarkalószög-tartományt (a bal és a jobb oldalon) használhatja.
- Húzza egészen ki, illetve távolítsa el a (15) jobb oldali beállítható ütközősínt (lásd „Az ütközősín eltolása”, Oldal 224).  
Ha a teljes függőleges sarkalószög-tartományt használni akarja, akkor teljesen ki kell húznia, illetve teljesen el kell távolítania a bal oldali (15) szabályozható ütközősínt is.
- Oldja ki a (41) szorítókart.
- Forgassa el a szerszámkart a (9) fogantyúnál fogva balra vagy jobbra, amíg a (42) vagy a (31) szögmérő a kívánt függőleges sarkalószöget jelzi.
- Húzza meg ismét szorosra a (41) szorítókart.

### Függőleges standard-sarkalószög beállítása (lásd a K ábrát)

0° függőleges standard-sarkalószög:

- Forgassa el a szerszámkart a (9) fogantyúnál fogva kissé balra és tolja egészen hátra az (44) ütközőt.

45°, 33,9° és 22,5°-os függőleges standard-sarkalószög:

- Forgassa el a bal vagy a jobb oldali (29) ütközőt, amíg a berendezés a kívánt függőleges standard sarkalószöget jelző nyílnál beugrik a reteszelési helyzetbe.

### Üzembe helyezés

- ▶ **Ügyeljen a helyes hálózati feszültségre! Az áramforrás feszültségének meg kell egyeznie az elektromos kéziszerszám típus tábláján található adatokkal. A 230 V-os berendezések 220 V hálózati feszültségről is szabad üzemeltetni.**

### Bekapcsolás (lásd a L ábrát)

- Az elektromos kéziszerszám **üzembevételéhez először** tolja középre a (7) bekapcsolás reteszelőt, majd nyomja be és tartsa benyomva a (8) be-/kikapcsolót.

**Figyelem:** A (8) be-/kikapcsolót biztonsági megfontolásból nem lehet tartós üzemhez bekapcsolt állapotban reteszelni, hanem az üzemeltetés közben végig benyomva kell tartani.

### Kikapcsolás

- A **kikapcsoláshoz** engedje el a (8) be-/kikapcsolót.

### Indítási áram korlátozás

Az elektronikus felfutási árambehátárolás az elektromos kéziszerszám bekapcsolási teljesítményét korlátozza és így lehetővé teszi annak egy 16 Amperes biztosítékról való üzemeltetését.

**Figyelem:** Ha az elektromos kéziszerszám a bekapcsolás után teljes fordulatszámmal kezd el működni, a felfutási árambehátárolás nem működik. Az elektromos kéziszerszámot ekkor azonnal be kell küldeni a Vevőszolgálatnak. A címetek lásd a (lásd „Vevőszolgálat és alkalmazási tanácsadás”, Oldal 229) fejezetben.

## Munkavégzési tanácsok

### Általános fűrészelési tájékoztató

- ▶ **A fűrészelés előtt mindig húzza meg szorosra a (21) rögzítógombot és a (41) rögzítőkart.** A fűrészlappal ellenkező esetben beékelődhet a megmunkálásra kerülő munkadarabra.
- ▶ **Bármely vágás megkezdése előtt először gondoskodik arról, hogy a fűrészlappal soha ne érhesse hozzá az ütközősínhez, a csavaros szorítóhoz vagy a berendezés egyéb alkatrészeihez. Távolítsa el az előzőleg esetleg felszerelt kiegészítő ütközőket, vagy állítsa be megfelelően azokat.**

Óvja meg a fűrészlappal a lökésektől és ütésektől. Ne tegye ki a fűrészlappal oldalirányú nyomás hatásának.

Ne munkáljon meg deformálódott munkadarabokat. Csak olyan munkadarabokat munkáljon meg, amelyeknek van egy olyan egyenes élük, amelyre fel lehet fektetni az ütközősínre. A hosszú és nehéz munkadarabok szabad végét alá kell támasztani.

Gondoskodjon arról, hogy a lengő védőburkolat előírászerűen működjön és szabadon mozoghasson. A szerszámkar lefelé vezetésekor a lengő védőburkolatnak ki kell nyílnia. A szerszámkar felfelé vezetésekor a lengő védőburkolatnak a fűrészlappal felett ismét be kell záródnia és a szerszámkar legfelső helyzetében el kell reteszelődnie.

### A vágási vonal bejelölése (lásd a M ábrát)

Egy lézersugár jelzi a fűrészlappal vágási vonalát. Így a munkadarab helyzetét a fűrészeléshez pontosan beállíthatja, anélkül, hogy ehhez ki kellene nyitnia a lengő védőburkolatot.

- Ehhez kapcsolja be a (42) kapcsolóval a lézersugarat.
- Állítsa be a munkadarabon a jelölést a lézervonal jobb széléhez.

**Figyelem:** Ellenőrizze a fűrészelés megkezdése előtt, hogy a vágási vonal helyesen kerül-e kijelzésre (lásd „A lézer beállítás”, Oldal 227). A lézersugár beállítása például az intenzív használat során fellépő rezgések következtében megváltozhat.

### A kezelő elhelyezkedése (lásd a N ábrát)

- ▶ **Soha ne álljon a fűrészlappal egy vonalban az elektromos kéziszerszám előtt, hanem mindig csak a fűrészlaptól oldalra.** Ezzel a teste védve van egy lehetséges visszarugás következményeitől.
- Tartsa távol a kezét, az ujjait és a karját a forgó fűrészlaptól.
- Ne keresztezze a karjait a szerszámkar előtt.

### Megengedett munkadarab méretek

**Maximális méretű munkadarabok:**

Vízszintes sarkalószög	Függőleges sarkalószög	Magasság x Szélesség [mm]
0°	0°	70 x 312
45° (jobbra/balra)	0°	70 x 225
0°	45° (balra)	45 x 312
0°	45° (jobbra)	20 x 312

Vízszintes sarkalószög	Függőleges sarkalószög	Magasság x Szélesség [mm]
45°	45° (balra)	45 x 225
45°	45° (jobbra)	20 x 225
45° (jobbra/balra)	45° (balra SDS-csapszeggel)	30 x 225

A minimális méretű munkadarabok (= minden olyan munkadarab, amelyet a berendezéssel szállított (28) csavaros szorítóval a fűrészlaptól balra vagy jobbra be lehet fogni): 100 x 40 mm (hosszúság x szélesség)

max. vágásmélység (0°/0°): 70 mm

### A felszakadásgátló betétlapok kicserélése (lásd a O ábrát)

A piros (19) felszakadásgátló betétlapok az elektromos kéziszerszám hosszabb használat során elkophatnak.

Ha egy betétlap megrongálódott, azt azonnal cserélje ki.

- Hozza munkahelyzetbe az elektromos kéziszerszámot.
- Csavarja ki egy belső hatlapos csavarkulccsal (4 mm) a (53) csavarokat és vegye ki a régi felszakadásgátló betétlapokat.
- Tegye be az új jobboldali betétlapot.
- Csavarja fel a (53) csavarokkal a felszakadásgátló betétlapot amennyire lehet jobbfelé, hogy a fűrészlappal a lehető legnagyobb húzómozgás teljes hosszában sehol se érintesse meg a felszakadásgátló betétlapot.
- Ismétlje meg hasonló módon a fenti lépéseket az új bal oldali betétlapnál is.

### Fűrészelés

- ▶ **A fűrészelés előtt mindig húzza meg szorosra a (21) rögzítógombot és a (41) rögzítőkart.** A fűrészlappal ellenkező esetben beékelődhet a megmunkálásra kerülő munkadarabra.

### A fordulatszám beállítása

A (38) fordulatszám szabályozóval az elektromos kéziszerszám fordulatszámát üzem közben is fokozatmentesen be lehet állítani.

**Figyelem:** Mindig a megmunkálásra kerülő anyagnak megfelelő fordulatszámot állítsa be (lásd az alábbi táblázatot). Ez meggátolja a fűrészelés során a fűrészfogak túlmelegedését.

Fordulatszám-fokozat	Fordulatszám	Anyag
1	3500 perc <sup>-1</sup>	Alumínium
2	3800 perc <sup>-1</sup>	
3	4100 perc <sup>-1</sup>	Műanyagok
4	4400 perc <sup>-1</sup>	
5	4700 perc <sup>-1</sup>	Fa
6	5300 perc <sup>-1</sup>	

### Húzómozgás nélküli végrehajtott vágás (a munkadarab végének levágása) (lásd a P ábrát)

- Húzómozgás nélküli vágáshoz (kis méretű munkadarabok esetén) lazítsa ki a (33) rögzítőcsavart, ha az meg van

húzza. Tolja el ütközésig a szerszámkart a **(14)** ütközösín felé és ismét húzza meg szorosra a **(33)** rögzítőcsavart.

- Szükség esetén állítsa be a kívánt vízszintes és/vagy függőleges sarkalószöveget.
- A méreteinek megfelelően szorosan fogja be a megmunkálásra kerülő munkadarabot.
- Kapcsolja be az elektromos kéziszerszámot.
- Vezesse a szerszámkart a **(9)** fogantyúval lassan lefelé.
- Tolja keresztül egyenletes előtolással a fűrészfejet a munkadarabon.
- Kapcsolja ki az elektromos kéziszerszámot és várja meg, amíg a fűrészlap teljesen leáll.
- Vezesse lassan felfelé a szerszámkart.

#### Fűrészelés húzómozgással

- A **(1)** húzó szerkezet segítségével végzett vágáshoz (széles munkadarabok esetén) lazítsa ki a **(33)** rögzítőcsavart, ha az meg van húzva.
- Szükség esetén állítsa be a kívánt vízszintes és/vagy függőleges sarkalószöveget.
- A méreteinek megfelelően szorosan fogja be a megmunkálásra kerülő munkadarabot.
- Húzza el annyira a szerszámkart a **(14)** ütközösíntől, hogy a fűrészlap a munkadarab elé kerüljön.
- Kapcsolja be az elektromos kéziszerszámot.
- Vezesse a szerszámkart a **(9)** fogantyúval lassan lefelé.
- Nyomja el a szerszámkart az **(14)** ütközösín felé és egyenletes előtolással fűrészlje át a munkadarabot.
- Kapcsolja ki az elektromos kéziszerszámot és várja meg, amíg a fűrészlap teljesen leáll.
- Vezesse lassan felfelé a szerszámkart.

#### Azonos hosszúságú munkadarabok fűrészelése (lásd a Q ábrát)

Az azonos hosszúságú munkadarabok egyszerű vágásához használhatja a **(36)** hosszanti ütközőt.

A hosszanti ütközőt a **(13)** fűrészasztal hosszabbító mindkét oldalára fel lehet szerelni.

- Lazítsa ki a **(54)** csavart és hajtsa rá a **(36)** hosszanti ütközőt a **(55)** szorítócsavarra.
- Húzza meg ismét szorosra a **(54)** reteszelő csavart.
- Állítsa be a **(13)** fűrészasztal hosszabbítót a kívánt hosszúságra. (lásd „A fűrészasztal meghosszabbítása (lásd a E ábrát)”, Oldal 224).

#### A mélységi ütköző beállítása (horony fűrészelése) (lásd a R ábrát)

A mélységi ütközőt át kell állítani, ha egy hornyot akar fűrészelni.

- Forgassa el kifelé a **(32)** mélységi ütközőt.
- Forgassa el a szerszámkart a **(9)** fogantyúnál fogva a kívánt helyzetbe.
- Forgassa el a **(4)** szabályozócsavart, amíg a csavar vége meg nem érinti a **(32)** mélységi ütközőt.
- Vezesse lassan felfelé a szerszámkart.

#### Különleges munkadarabok

Görbe vagy körkörös keresztmetszetű munkadarabok fűrészeléskor ezeket külön be kell biztosítani elcsúszás ellen. A vágási vonalon nem szabad rést hagyni a munkadarab, az ütközösín és a fűrészasztal között.

Szükség esetén speciális tartókat kell készíteni.

#### Az alapbeállítások ellenőrzése és beállítása

A precíz vágások biztosítására az elektromos szerszám alapbeállításait intenzív használat után ellenőrizni kell és szükség esetén újra be kell állítani.

Ehhez tapasztalatra és egy megfelelő célszerszámmra van szükség.

Egy Bosch vevőszolgálat ezt a munkát gyorsan és megbízhatóan elvégzi.

#### A lézer szabályozása

**Figyelem:** A lézer működésének ellenőrzéséhez az elektromos kéziszerszámot csatlakoztatni kell az áramellátáshoz.

#### ► A lézer szabályozása közben (például a szerszámkart mozgásakor) sohase nyúljon a be-/kikapcsolóhoz.

Az elektromos kéziszerszám akaratlan elindítása személyi sérülésekhez vezethet.

- Hozza munkahelyzetbe az elektromos kéziszerszámot.
- Forgassa el a **(16)** fűrészasztalt, amíg az bepattan a **(25)** 0°-nak megfelelő bevágásba. A **(22)** karnak érezhetően be kell pattannia a bevágásba.

#### Ellenőrzés (lásd a S1 ábrát)

- Rajzoljon fel egy munkadarabra egy egyenes vágási vonalat.
- Vezesse a szerszámkart a **(9)** fogantyúval lassan lefelé.
- Állítsa be úgy a munkadarabot, hogy a fűrészlap fogai egybeessenek a vágási vonallal.
- Tartsa a munkadarabot ebben a helyzetben és vezesse ismét lassan fel a szerszámkart.
- Rögzítse a munkadarabot.
- Kapcsolja be a **(40)** kapcsolóval a lézersugarat.

A lézersugárnak a vágási vonal teljes hossza mentén egy vonalban kell lennie a vágási vonallal, akkor is, amikor a szerszámkart lefelé tolja.

#### Beállítás (lásd a S2 ábrát)

- Forgassa el egy megfelelő csavarhúzóval a **(56)** állítócsavart, amíg a lézersugár teljes hossza mentén egy vonalba kerül a munkadarabon található vágási vonallal.

Az óramutató járásával ellenkező irányú forgatás a lézersugarat balról jobbra mozgatja, az óramutató járásával megegyező irányú forgatásnál a lézersugár jobbról balra mozog.

#### Függőleges standard-sarkalószög 0° beállítása

- Hozza munkahelyzetbe az elektromos kéziszerszámot.
- Forgassa el a **(16)** fűrészasztalt, amíg az bepattan a **(25)** 0°-nak megfelelő bevágásba. A **(22)** karnak érezhetően be kell pattannia a bevágásba.

#### Ellenőrzés (lásd a T1 ábrát)

- Állítson be egy szögidomszert 90°-ra és állítsa rá a **(16)** fűrészasztalra.

A szögidomszer szárának teljes hossza mentén hozzá kell simulnia a **(12)** fűrészlaphoz.

#### Beállítás (lásd a T2 ábrát)

- Oldja ki a **(41)** szorítókart.
- Húzza egészen hátra a **(44)** ütközőt.
- Oldja ki egy a kereskedelemben szokványosan kapható gyűrűs- vagy villáskulccsal (10 mm) a **(58)** ütközőcsavar ellenanyáját.
- Forgassa el annyira be vagy ki az ütközőcsavart, hogy a szögidomszer szára a teljes hossza mentén egy vonalban legyen a fűrészlappal.
- Húzza meg ismét szorosra a **(41)** szorítókart.
- Ezután húzza meg ismét szorosra a **(58)** ütközőcsavar ellenanyáját.

Ha a **(31)** szögmérő a beállítás után nincs egy vonalban a **(30)** skála 0-jelölésével, oldja ki egy a kereskedelemben szokványosan kapható csillaghornos csavarhúzóval a **(57)** csavart és állítsa be a 0-jelölésnek megfelelően a szögmérőt.

#### Függőleges 45°-os standard-sarkalószög (balra) beállítása

- Hozza munkahelyzetbe az elektromos kéziszerszámot.
- Forgassa el a **(16)** fűrészasztalt, amíg az bepattan a **(25)** 0°-nak megfelelő bevágásba. A **(22)** karnak érezhetően be kell pattannia a bevágásba.
- Távolítsa el a jobb oldali **(15)** beállítható ütközősínt (lásd „Az ütközősín eltolása”, Oldal 224).
- Forgassa el a bal oldali **(29)** ütközőt, amíg a berendezés a 45°-os sarkalószögnek a nyílal jelzett helyzetében beugrik a reteszelési helyzetbe.
- Oldja ki a **(41)** szorítókart.
- Forgassa el balra a szerszámkart a **(9)** fogantyúnál fogva, amíg a **(59)** ütközőcsavar felfekszik a **(29)** ütközőre.

#### Ellenőrzés (lásd a U1 ábrát)

- Állítson be egy szögidomszert 45°-ra és állítsa rá a **(16)** fűrészasztalra.

A szögidomszer szárának teljes hossza mentén hozzá kell simulnia a **(12)** fűrészlaphoz.

#### Beállítás (lásd a U2 ábrát)

- Oldja ki egy a kereskedelemben szokványosan kapható gyűrűs vagy villáskulccsal (10 mm) a **(59)** ütközőcsavar ellenanyáját.
- Forgassa el annyira be vagy ki az ütközőcsavart, hogy a szögidomszer szára a teljes hossza mentén egy vonalban legyen a fűrészlappal.
- Húzza meg ismét szorosra a **(41)** szorítókart.
- Ezután húzza meg ismét szorosra a **(59)** ütközőcsavar ellenanyáját.

Ha a beállítás után a **(42)** és a **(31)** szögmérő nincs egy vonalban a **(30)** skála 45°-jeleivel, akkor először ellenőrizze még egyszer a sarkalószög és a szögmérő 0°-beállítását. Ezután ismétlje meg a függőleges 45°-os sarkalószög beállítását.

#### Függőleges 45°-os standard-sarkalószög (jobbra) beállítása

- Hozza munkahelyzetbe az elektromos kéziszerszámot.
- Forgassa el a **(16)** fűrészasztalt, amíg az bepattan a **(25)** 0°-nak megfelelő bevágásba. A **(22)** karnak érezhetően be kell pattannia a bevágásba.
- Távolítsa el a jobb oldali **(15)** beállítható ütközősínt (lásd „Az ütközősín eltolása”, Oldal 224).
- Húzza egészen előre a **(44)** ütközőt.
- Forgassa el a bal oldali **(29)** ütközőt, amíg a berendezés a 45°-os sarkalószögnek a nyílal jelzett helyzetében beugrik a reteszelési helyzetbe.
- Oldja ki a **(41)** szorítókart.
- Forgassa el balra a szerszámkart a **(9)** fogantyúnál fogva, amíg a **(60)** ütközőcsavar felfekszik a **(29)** ütközőre.

#### Ellenőrzés (lásd a V1 ábrát)

- Állítson be egy szögidomszert 135°-ra és állítsa rá a **(16)** fűrészasztalra.

A szögidomszer szárának teljes hossza mentén hozzá kell simulnia a **(12)** fűrészlaphoz.

#### Beállítás: (lásd a V2 ábrát)

- Oldja ki egy a kereskedelemben szokványosan kapható gyűrűs vagy villáskulccsal (10 mm) a **(59)** ütközőcsavar ellenanyáját.
- Forgassa annyira ki vagy be az ütközőcsavart, hogy a szögidomszer szára teljes hosszában egy vonalban legyen a fűrészlappal.
- Húzza meg ismét szorosra a **(41)** szorítókart.
- Ezután húzza meg ismét szorosra a **(59)** ütközőcsavar ellenanyáját.

Ha a beállítás után a **(42)** és a **(31)** szögmérő nincs egy vonalban a **(30)** skála 45°-jeleivel, akkor először ellenőrizze még egyszer a sarkalószög és a szögmérő 0°-beállítását. Ezután ismétlje meg a függőleges 45°-os sarkalószög beállítását.

#### A vízszintes sarkalószög skála beállítása

- Hozza munkahelyzetbe az elektromos kéziszerszámot.
- Forgassa el a **(16)** fűrészasztalt, amíg az bepattan a **(25)** 0°-nak megfelelő bevágásba. A **(22)** karnak érezhetően be kell pattannia a bevágásba.

#### Ellenőrzés: (lásd a W1 ábrát)

- Állítson be egy szögidomszert 90°-ra és tegye fel a **(14)** ütközősín és a **(12)** fűrészlap közé a **(16)** fűrészasztalra.

A szögidomszer szárának teljes hossza mentén hozzá kell simulnia a **(12)** fűrészlaphoz.

#### Beállítás: (lásd a W2 ábrát)

- Lazítsa ki mind a négy **(61)** állítócsavart egy keresztornyos csavarhúzóval és forgassa el a **(16)** fűrészasztalt a **(18)** skálával együtt, hogy a szögidomszer szára egész hossza mentén egy síkba kerüljön a fűrészlappal.
- Húzza meg ismét szorosra a csavarokat.

Ha a **(24)** szögmérő beállítás után nincs egy vonalban a **(18)** skála 0°-jelölésével, oldja ki egy a kereskedelemben szokványosan kapható csillaghornos csavarhúzóval a **(62)**

csavart és állítsa be a 0°-jelölésnek megfelelően a szögmérőt.

### Szállítás (lásd a X ábrát)

Az elektromos kéziszerszám szállítása előtt hajtsa végre a következő lépéseket:

- Oldja ki a **(33)** rögzítőcsavart, ha az meg van szorítva. Húzza egészen előre a szerszámkart és húzza meg ímsét szorosra a rögzítőcsavart.
  - Gondoskodjon arról, hogy a **(32)** mélységi ütköző teljesen befelé legyen nyomva és hogy a **(4)** szabályozócsavar a szerszámkar mozgatásakor anélkül áthaladjon a bemélyedésen, hogy a mélységi ütközőt megérintené.
  - Hozza a szállítási helyzetbe az elektromos kéziszerszámot.
  - Távolítsa el minden olyan tartozék alkatrészt, amelyet nem lehet szorosan rögzítve felszerelni az elektromos kéziszerszámra. A nem használt fűrészlapokat a szállításhoz, ha lehetséges, egy zárt ládában tárolja.
  - Kötözze össze a **(63)** tépőzáras szalaggal a hálózati tápvezetékét.
  - Az elektromos kéziszerszámot csak a **(3)** szállítófogantyúnál fogva, vagy a fűrészasztal oldalán található **(27)** fogóvájatokba belenyúlva szállítsa.
- **Az elektromos kéziszerszám szállításához mindig csak a szállításra szolgáló alkatrészeket és sohasé a védőberendezéseket használja.**

## Karbantartás és szerviz

### Karbantartás és tisztítás

- **Az elektromos kéziszerszámon végzendő bármely munka megkezdése előtt húzza ki a csatlakozó dugót a dugaszolóaljzatból.**
- **Tartsa mindig tisztán az elektromos kéziszerszámot és annak szellőzőnyílásait, hogy jól és biztonságosan dolgozhasson.**

Ha a csatlakozó vezetékét ki kell cserélni, akkor a cserével csak a magát a Bosch céget, vagy egy Bosch elektromos kéziszerszám-műhely ügyfélszolgálatát szabad megbízni, ne hogy a biztonságra veszélyes szituáció lépjen fel.

A fűrészlap lengő védőburkolatának szabadon kell mozognia és automatikusan kell záródnia. Ezért a lengő védőburkolat körülötti területet mindig tisztán kell tartani.

Minden egyes munkamenet után távolítsa el a sűrített levegővel való kifúvással, vagy egy ecsettel a port és a forgácsot. Rendszeresen tisztítsa meg a **(6)** csúszógörgőt.

A lézerezés tisztításához csavarja ki a lézerlencse **(64)** fedelét és egy ecsettel távolítsa el a port (lásd a Y ábrát).

### Tartozékok

	Rendelési szám
Csavaros szorító	1 609 B04 224
Felszakadásgátló betétlapok	1 609 B03 717

	Rendelési szám
Porzsák	1 609 B05 010
Hosszanti ütköző	1 609 B02 365
Hosszirányú ütköző reteszelő csavar	1 609 B00 263
<b>Fűrészlapok fa- és falemezanyagokhoz, panelekhez és lécekhez</b>	
Fűrészlap 216 x 30 mm, 48 fog	2 608 640 841
<b>Fűrészlapok műanyagokhoz és nemvasfémekhez</b>	
Fűrészlap 216 x 30 mm, 80 fog	2 608 640 447
Fűrészlap 216 x 25,4 mm, 80 fog	2 608 642 993
<b>Fűrészlapok minden típusú laminátpadlóhoz</b>	
Fűrészlap 216 x 30 mm, 60 fog	2 608 642 133
Fűrészlap 216 x 25,4 mm, 60 fog	2 608 642 995

### Vevőszolgálat és alkalmazási tanácsadás

A vevőszolgálat a terméke javításával és karbantartásával, valamint a pótalkatrészekkel kapcsolatos kérdésekre szívesen válaszol. A pótalkatrészekkel kapcsolatos robbantott ábrák és egyéb információk a következő címen találhatóak:

**www.bosch-pt.com**

A Bosch Alkalmazási Tanácsadó Team a termékeinkkel és azok tartozékaival kapcsolatos kérdésekben szívesen nyújt segítséget.

Ha kérdései vannak vagy pótalkatrészeket szeretne rendelni, okvetlenül adja meg a termék típusabláján található 10-jegyű cikkszámot.

### Magyarország

Robert Bosch Kft.

1103 Budapest

Gyömrői út. 120.

A [www.bosch-pt.hu](http://www.bosch-pt.hu) oldalon online megrendelheti készülékének javítását.

Tel.: +36 1 431 3835

Fax: +36 1 431 3888

E-mail: [info.bsc@hu.bosch.com](mailto:info.bsc@hu.bosch.com)

[www.bosch-pt.hu](http://www.bosch-pt.hu)

### Eltávolítás

Az elektromos kéziszerszámokat, a tartozékokat és a csomagolást a környezetvédelmi szempontoknak megfelelően kell újrafelhasználásra előkészíteni.



Ne dobja ki az elektromos kéziszerszámokat a háztartási szemétkébe!

### Csak az EU-tagországok számára:

A használt villamos és elektronikus berendezésekre vonatkozó 2012/19/EU sz. Európai Irányelvnek és ennek a megfelelő országok jogharmonizációjának megfelelően a már használhatatlan elektromos kéziszerszámokat külön össze kell gyűjteni és a környezetvédelmi szempontból megfelelő újra felhasználásra le kell adni.

## Русский

### Только для стран Евразийского экономического союза (Таможенного союза)

В состав эксплуатационных документов, предусмотренных изготовителем для продукции, могут входить настоящее руководство по эксплуатации, а также приложения. Информация о подтверждении соответствия содержится в приложении.

Информация о стране происхождения указана на корпусе изделия и в приложении.

Дата изготовления указана на последней странице обложки Руководства.

Контактная информация относительно импортера содержится на упаковке.

#### Срок службы изделия

Срок службы изделия составляет 7 лет. Не рекомендуется к эксплуатации по истечении 5 лет хранения с даты изготовления без предварительной проверки (дату изготовления см. на этикетке).

#### Перечень критических отказов и ошибочные действия персонала или пользователя

- не использовать с поврежденной рукояткой или поврежденным защитным кожухом
- не использовать при появлении дыма непосредственно из корпуса изделия
- не использовать с перебитым или оголенным электрическим кабелем
- не использовать на открытом пространстве во время дождя (в распыляемой воде)
- не включать при попадании воды в корпус
- не использовать при сильном искрении
- не использовать при появлении сильной вибрации

#### Критерии предельных состояний

- перетёрт или повреждён электрический кабель
- поврежден корпус изделия

#### Тип и периодичность технического обслуживания

Рекомендуется очистить инструмент от пыли после каждого использования.

#### Хранение

- необходимо хранить в сухом месте
- необходимо хранить вдали от источников повышенных температур и воздействия солнечных лучей
- при хранении необходимо избегать резкого перепада температур
- хранение без упаковки не допускается
- подробные требования к условиям хранения смотрите в ГОСТ 15150 (Условие 1)

#### Транспортировка

- категорически не допускается падение и любые механические воздействия на упаковку при транспортировке
- при разгрузке/погрузке не допускается использование любого вида техники, работающей по принципу зажима упаковки
- подробные требования к условиям транспортировки смотрите в ГОСТ 15150 (Условие 5)

## Указания по технике безопасности

### Общие указания по технике безопасности для электроинструментов

**⚠ ПРЕДУПРЕЖДЕНИЕ** Прочитайте все указания по технике безопасности, инструкции, иллюстрации и спецификации, предоставленные вместе с настоящим электроинструментом. Несоблюдение каких-либо из указанных ниже инструкций может стать причиной поражения электрическим током, пожара и/или тяжелых травм.

### Сохраняйте эти инструкции и указания для будущего использования.

Использованное в настоящих инструкциях и указаниях понятие «электроинструмент» распространяется на электроинструмент с питанием от сети (с сетевым шнуром) и на аккумуляторный электроинструмент (без сетевого шнура).

### Безопасность рабочего места

- ▶ **Содержите рабочее место в чистоте и хорошо освещенным.** Беспорядок или неосвещенные участки рабочего места могут привести к несчастным случаям.
- ▶ **Не работайте с электроинструментами во взрывоопасной атмосфере, напр., содержащей горючие жидкости, воспламеняющиеся газы или пыль.** Электроинструменты искрят, что может привести к воспламенению пыли или паров.
- ▶ **Во время работы с электроинструментом не допускайте близко к Вашему рабочему месту детей и посторонних лиц.** Отвлечшись, Вы можете потерять контроль над электроинструментом.

### Электробезопасность

- ▶ **Штепсельная вилка электроинструмента должна подходить к штепсельной розетке. Ни в коем случае не вносите изменения в штепсельную вилку. Не применяйте переходные штекеры для электроинструментов с защитным заземлением.** Измененные штепсельные вилки и подходящие штепсельные розетки снижают риск поражения электротоком.
- ▶ **Предотвращайте телесный контакт с заземленными поверхностями, как то: с трубами, элементами отопления, кухонными плитами и холодильниками.** При заземлении Вашего тела повышается риск поражения электротоком.

- ▶ **Защищайте электроинструмент от дождя и сырости.** Проникновение воды в электроинструмент повышает риск поражения электротоком.
- ▶ **Не разрешается использовать шнур не по назначению. Никогда не используйте шнур для транспортировки или подвески электроинструмента, или для извлечения вилки из штепсельной розетки. Защищайте шнур от воздействия высоких температур, масла, острых кромок или подвижных частей электроинструмента.** Поврежденный или спутанный шнур повышает риск поражения электротоком.
- ▶ **При работе с электроинструментом под открытым небом применяйте пригодные для этого кабели-удлинители.** Применение пригодного для работы под открытым небом кабеля-удлинителя снижает риск поражения электротоком.
- ▶ **Если невозможно избежать применения электроинструмента в сыром помещении, подключайте электроинструмент через устройство защитного отключения.** Применение устройства защитного отключения снижает риск электрического поражения.

#### Безопасность людей

- ▶ **Будьте внимательны, следите за тем, что делаете, и продуманно начинайте работу с электроинструментом. Не пользуйтесь электроинструментом в усталом состоянии или под воздействием наркотиков, алкоголя или лекарственных средств.** Один момент невнимательности при работе с электроинструментом может привести к серьезным травмам.
- ▶ **Применяйте средства индивидуальной защиты. Всегда носите защитные очки.** Использование средств индивидуальной защиты, как то: защитной маски, обуви на нескользящей подошве, защитного шлема или средств защиты органов слуха, в зависимости от вида работы с электроинструментом снижает риск получения травм.
- ▶ **Предотвращайте непреднамеренное включение электроинструмента. Перед тем как подключить электроинструмент к сети и/или к аккумулятору, поднять или переносить электроинструмент, убедитесь, что он выключен.** Удержание пальца на выключателе при транспортировке электроинструмента и подключение к сети питания включенного электроинструмента чревато несчастными случаями.
- ▶ **Убирайте установочный инструмент или гаечные ключи до включения электроинструмента.** Инструмент или ключ, находящийся во вращающейся части электроинструмента, может привести к травмам.
- ▶ **Не принимайте неестественное положение корпуса тела. Всегда занимайте устойчивое положение и сохраняйте равновесие.** Благодаря этому Вы можете лучше контролировать электроинструмент в неожиданных ситуациях.
- ▶ **Носите подходящую рабочую одежду. Не носите широкую одежду и украшения. Держите волосы и одежду вдали от подвижных деталей.** Широкая оде-

жда, украшения или длинные волосы могут быть затянуты вращающимися частями.

- ▶ **При наличии возможности установки пылеотсасывающих и пылесборных устройств проверяйте их присоединение и правильное использование.** Применение пылеотсоса может снизить опасность, создаваемую пылью.
- ▶ **Хорошее знание электроинструментов, полученное в результате частого их использования, не должно приводить к самоуверенности и игнорированию техники безопасности обращения с электроинструментами.** Одно небрежное действие за долю секунды может привести к серьезным травмам.
- ▶ **ВНИМАНИЕ!** В случае возникновения перебоя в работе электроинструмента вследствие полного или частичного прекращения энергоснабжения или повреждения цепи управления энергоснабжением установите выключатель в положение Выкл., убедившись, что он не заблокирован (при его наличии). Отключите сетевую вилку от розетки или отсоедините съёмный аккумулятор. Этим предотвращается неконтролируемый повторный запуск.

#### Применение электроинструмента и обращение с ним

- ▶ **Не перегружайте электроинструмент. Используйте для работы соответствующий специальный электроинструмент.** С подходящим электроинструментом Вы работаете лучше и надежнее в указанном диапазоне мощности.
- ▶ **Не работайте с электроинструментом при неисправном выключателе.** Электроинструмент, который не поддается включению или выключению, опасен и должен быть отремонтирован.
- ▶ **Перед тем как настраивать электроинструмент, заменять принадлежности или убирать электроинструмент на хранение, отключите штепсельную вилку от розетки сети и/или выньте, если это возможно, аккумулятор.** Эта мера предосторожности предотвращает непреднамеренное включение электроинструмента.
- ▶ **Храните электроинструменты в недоступном для детей месте. Не разрешайте пользоваться электроинструментом лицам, которые не знакомы с ним или не читали настоящих инструкций.** Электроинструменты опасны в руках неопытных лиц.
- ▶ **Тщательно ухаживайте за электроинструментом и принадлежностями. Проверяйте безупречную функцию и ход движущихся частей электроинструмента, отсутствие поломок или повреждений, отрицательно влияющих на функцию электроинструмента. Поврежденные части должны быть отремонтированы до использования электроинструмента.** Плохое обслуживание электроинструментов является причиной большого числа несчастных случаев.
- ▶ **Держите режущий инструмент в заточенном и чистом состоянии.** Заботливо ухоженные режущие

инструменты с острыми режущими кромками реже заклиниваются и их легче вести.

- ▶ **Применяйте электроинструмент, принадлежности, рабочие инструменты и т. п. в соответствии с настоящими инструкциями. Учитывайте при этом рабочие условия и выполняемую работу.** Использование электроинструментов для непредусмотренных работ может привести к опасным ситуациям.
- ▶ **Держите ручки и поверхности захвата сухими и чистыми, следите чтобы на них не было жидкой или консистентной смазки.** Скользкие ручки и поверхности захвата препятствуют безопасному обращению с инструментом и не дают надежно контролировать его в непредвиденных ситуациях.

#### Сервис

- ▶ **Ремонт электроинструмента должен выполняться только квалифицированным персоналом и только с применением оригинальных запасных частей.** Этим обеспечивается безопасность электроинструмента.

#### Указания по технике безопасности для тоцовочно-усорезочных пил

- ▶ **Торцовочно-усорезные пилы предназначены для резки дерева и подобных дереву материалов, запрещается их использование с абразивными отрезными дисками для резки черных металлов, напр., прутьев, стержней, штифтов и т.д.** Пыль от шлифования ведет к заеданию движущихся частей, напр., нижнего защитного кожуха. Искры, образующиеся при абразивной резке, могут прожечь нижний защитный кожух, вставку в прорези для диска и прочие пластиковые части.
- ▶ **Всегда, когда возможно, используйте струбцины для фиксации обрабатываемой детали. В случае придерживания обрабатываемой детали рукой обязательно держите руку на расстоянии не менее 100 мм от любой из сторон пильного диска. Не используйте эту пилу для резки заготовок, размер которых слишком мал для надежного закрепления или удерживания рукой.** При слишком близком расположении руки от пильного диска повышается риск травмы от контакта с пильным диском.
- ▶ **Обрабатываемая заготовка должна быть неподвижной и зажатай или удерживаться рукой с опорой одновременно на ограждение и на стол. Никогда не подавайте обрабатываемую заготовку под пильный диск и не выполняйте резку на весу.** Незажатые или движущиеся обрабатываемые заготовки могут быть отброшены с большой скоростью, что может стать причиной травм.
- ▶ **Проталкивайте пильный диск сквозь обрабатываемую заготовку. Не протягивайте пильный диск сквозь обрабатываемую заготовку на себя. Чтобы сделать рез, поднимите головку пилы и надвиньте ее поверх обрабатываемой заготовки без разрезания, запустите двигатель, надавите на головку пи-**

**лы сверху вниз и протолкните пильный диск сквозь обрабатываемую заготовку.** Резание при движении на себя скорее всего приведет к тому, что пильный диск сядет на обрабатываемую заготовку и будет резко выброшен в сторону оператора.

- ▶ **Рука никогда не должна пересекать предполагаемую линию реза ни спереди, ни сзади пильного диска.** Придерживание обрабатываемой заготовки перекрещенными руками, т.е. удерживание обрабатываемой заготовки справа от пильного диска левой рукой или наоборот, очень опасно.
- ▶ **Не протягивайте руку за ограждение ближе, чем на 100 мм от любой из сторон пильного диска, ни для удаления древесной стружки, ни для чего-либо еще, если диск еще вращается.** Близость вращающегося пильного диска к руке может быть недооценена, что может привести к тяжелым травмам.
- ▶ **Осмотрите обрабатываемую заготовку перед резанием. Если обрабатываемая заготовка имеет изогнутую или крученную форму, закрепляйте ее внешней поверхностью изгиба к ограждению. Всегда следите за тем, чтобы по линии разреза отсутствовал зазор между обрабатываемой заготовкой, ограждением и столом.** Обрабатываемые заготовки изогнутой или крученной формы могут перекрутиться или сдвинуться, что может привести к заеданию вращающегося пильного диска во время резки. В обрабатываемой заготовке не должно быть гвоздей или инородных тел.
- ▶ **Используйте пилу только после того, как стол будет очищен от всех инструментов, обрезков дерева и т.д., за исключением обрабатываемой заготовки.** Мелкий мусор или кусочки дерева или прочие предметы, входя в контакт с вращающимся пильным диском, могут быть отброшены с большой скоростью.
- ▶ **Режьте обрабатываемые заготовки только по одной за раз.** Уложенные стопкой обрабатываемые заготовки невозможно как следует зажать или скрепить, поэтому они могут зажать пильный диск или сдвинуться во время резания.
- ▶ **Перед использованием убедитесь в том, что торцовочно-усорезная пила смонтирована или установлена на ровной, стабильной рабочей поверхности.** Ровная и стабильная рабочая поверхность снижает риск шатания торцовочно-усорезной пилы.
- ▶ **Планируйте свою работу. Каждый раз при изменении настройки угла скашивания или угла в 45 градусов, убедитесь в том, что регулируемое ограждение правильно настроено для поддержки обрабатываемой заготовки и не будет мешать пильному диску или системе защиты.** Не включая электроинструмент в положение «ВКЛ» и не помещая обрабатываемую заготовку на стол, полностью проведите пильный диск по воображаемому разрезу, чтобы убедиться в отсутствии помех или опасности порезать ограждение.



- ▶ **Обеспечивайте адекватную опору, напр., дополнительные столы, козлы и т.д. для обрабатываемой заготовки, превышающей размер стола по ширине или длине.** Если обрабатываемая заготовка длиннее или шире стола торцовочно-усорезной пилы, то без соответствующей опоры она может наклониться. Если отрезаемая часть или обрабатываемая заготовка наклонится, она может поднять нижний защитный кожух или может быть отброшена вращающимся пильным диском.
- ▶ **Не используйте других людей в качестве дополнительного стола или опорки.** Нестабильная опора обрабатываемой заготовки может привести к зажатию пильного диска или сдвигу обрабатываемой заготовки во время резания, из-за чего Вас и Вашего помощника может затянуть под вращающийся пильный диск.
- ▶ **Отрезаемая часть не должна быть зажата или прижата чем-либо к вращающемуся пильному диску.** При зажатии, т.е. при использовании упора для установки длины, отрезаемая часть может заклинить пильным диском и может быть резко отброшена.
- ▶ **Всегда используйте струбцину или зажимное устройство, предназначенное для надежного закрепления круглых материалов, напр., стержней или труб.** Стержни обычно укатываются при резке, из-за чего пильный диск может "закусывать" и тянуть обрабатываемую заготовку вместе с рукой под пильный диск.
- ▶ **Дайте пильному диску разогнаться до полной скорости перед тем, как прикоснуться к обрабатываемой заготовке.** Это снижает риск отбрасывания обрабатываемой заготовки.
- ▶ **Если обрабатываемую заготовку или пильный диск заело, выключите торцовочно-усорезную пилу.** Подождите, пока все движущиеся части не остановятся, и извлеките вилку из розетки сети питания и/или извлеките батарею. Затем освободите зажатый материал. Если продолжить резать заевшую обрабатываемую заготовку, можно утратить контроль над торцовочно-усорезной пилой или повредить ее.
- ▶ **По завершении резания, отпустите выключатель, опустите головку пилы вниз и подождите, пока пильный диск не остановится, и лишь затем убирайте отрезанную часть.** Приближать руку к движущемуся по инерции пильному диску опасно.
- ▶ **Крепко держите ручку, выполняя неполный прорез или отпуская выключатель до того, как головка пилы полностью опустится вниз.** При торможении пилы головку пилы может внезапно потянуть вниз, что ведет к риску получения травмы.
- ▶ **Содержите рабочее место в чистоте.** Смеси материалов особенно опасны. Пыль легких металлов может возгораться или взрываться.
- ▶ **Не применяйте тупые, треснувшие, погнутые или поврежденные пильные диски.** Пильные диски с тупыми или неправильно разведенными зубьями ведут в результате очень узкого пропила к повы-

шенному трению, заклиниванию диска и к обратному удару.

- ▶ **Не применяйте пильные диски из высоколегированной быстрорежущей стали (сталь HSS).** Такие диски могут легко разломаться.
- ▶ **Всегда используйте пильные диски правильного размера и с подходящим посадочным отверстием (напр., ромбовидной или круглой формы).** Пильные диски, не соответствующие крепежным частям пилы, вращаются с биением и ведут к потере контроля над инструментом.
- ▶ **Не меняйте встроенный лазер на лазер другого типа.** От лазера, не подходящего к этому электроинструменту, может исходить опасность для людей.
- ▶ **Никогда не удаляйте обрезки материала, стружку и т. п. из зоны резания во время работы электроинструмента.** Вначале приведите кронштейн рабочего инструмента в состояние покоя и затем выключайте электроинструмент.
- ▶ **Не касайтесь пильного диска после работы, пока он не остынет.** При работе пильный диск сильно нагревается.
- ▶ **Никогда не изменяйте до неузнаваемости предупредительные таблички на электроинструменте.**
- ▶ **Электроинструмент поставляется с предупредительной табличкой (см. таблицу "Символы и их значение").**



Не направляйте луч лазера на людей или животных и сами не смотрите на прямой или отражаемый луч лазера. Этот луч может слепить людей, стать причиной несчастного случая или повредить глаза.

- ▶ **В случае попадания лазерного луча в глаз глаза нужно намеренно закрыть и немедленно отвернуться от луча.**
- ▶ **Не смотрите на источник излучения через фокусирующие оптические инструменты, напр., бинокль.** Это чревато повреждением глаз.
- ▶ **Не направляйте лазерный луч на людей, смотрящих в бинокль или аналогичные приборы.** Это чревато повреждением их глаз.
- ▶ **Не меняйте ничего в лазерном устройстве.** Описанные в настоящем руководстве по эксплуатации возможности по настройке не сопряжены с рисками.

## Символы

Следующие символы могут иметь значение для использования Вашего электроинструмента. Запомните, пожалуйста, эти символы и их значение. Правильное толкование символов поможет Вам лучше и надежнее работать с этим электроинструментом.

### Символы и их значение



**Лазерное излучение**

**Не смотрите прямо на лазерный луч**

## Символы и их значение



через увеличительную оптику  
Лазер класса 1M

**Не подставляйте руки в зону пиления, когда электроинструмент работает.** При контакте с пильным диском возникает опасность травмирования.



**Применяйте противопылевой респиратор.**



**Используйте защитные очки.**



**Носите средства защиты органов слуха.** Воздействие шума может привести к потере слуха.



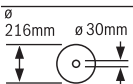
**Опасный участок! По возможности, держите Ваши руки и пальцы подальше от этого участка.**

1	3500 min <sup>-1</sup>	
2	3800 min <sup>-1</sup>	
3	4100 min <sup>-1</sup>	
4	4400 min <sup>-1</sup>	
5	4700 min <sup>-1</sup>	
6	5300 min <sup>-1</sup>	

В таблице показано рекомендуемое число оборотов в зависимости от обрабатываемого материала: алюминий, пластмасса, древесина.

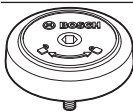


При пилении под вертикальным углом распила регулируемые упорные планки нужно выдвинуть наружу или вообще снять.



Учитывайте размеры пильного диска. Диаметр посадочного отверстия должен подходить к шпинделю инструмента без зазора. При необходимости использования переходника следите за тем, чтобы размеры переходника соответствовали толщине полотна пильного диска и диаметру посадочного отверстия пильного диска, а также диаметру шпинделя инструмента. По возможности, используйте переходники, поставляемые вместе с пильным диском.

Диаметр пильного полотна должен соответствовать данным на символе.



Показывает направление вращения гайки SDS для зажима пильного диска (против часовой стрелки) и для отпущения пильного диска (по часовой стрелке).

## Символы и их значение



**Зажимной рычаг зажат:**

настроенное на кронштейне значение вертикального угла распила сохраняется.

**Зажимной рычаг опущен:**

можно настраивать вертикальные углы распила.

## Описание продукта и услуг



**Прочтите все указания и инструкции по технике безопасности.** Несоблюдение указаний по технике безопасности и инструкций может привести к поражению электрическим током, пожару и/или тяжелым травмам.

мам.

Пожалуйста, соблюдайте иллюстрации в начале руководства по эксплуатации.

## Применение по назначению

Электроинструмент предназначен для стационарной прямолинейной продольной и поперечной распиловки древесины. Возможны горизонтальные углы распила от  $-52^\circ$  до  $+60^\circ$  и вертикальные углы распила от  $47^\circ$  (слева) до  $47^\circ$  (справа).

Мощность электроинструмента рассчитана для пиления твердой и мягкой древесины, а также стружечных и древесноволокнистых плит.

При использовании соответствующих пильных дисков возможно распиливание алюминиевых профилей и пластмассы.

## Изображенные составные части

Нумерация представленных компонентов выполнена по изображению на странице с иллюстрациями.

- (1) Тяговое устройство
- (2) Патрубок для выброса опилок
- (3) Ручка для переноски
- (4) Юстировочный винт ограничителя глубины
- (5) Защитный колпачок лазера
- (6) Ролик скольжения
- (7) Блокиратор выключателя
- (8) Выключатель
- (9) Рукоятка
- (10) Защитный кожух
- (11) Маятниковый защитный кожух
- (12) Пильный диск
- (13) Удлинитель стола
- (14) Упорная планка
- (15) Регулируемая упорная планка
- (16) Стол пилы
- (17) Зажимной рычаг удлинителя стола

- (18) Шкала угла распила (горизонтального)  
 (19) Плита-вкладыш  
 (20) Фиксирующий зажим  
 (21) Ручка фиксирования произвольного угла распила (горизонтального)  
 (22) Рычаг предварительной настройки угла распила (горизонтального)  
 (23) Предохранитель от опрокидывания  
 (24) Указатель угла распила (горизонтального)  
 (25) Насечки для наиболее распространенных углов (горизонтальных)  
 (26) Отверстия для крепления  
 (27) Углубления для захвата  
 (28) Струбцина  
 (29) Упор для стандартных углов распила 45°, 22,5° и 33,9° (вертикальных)  
 (30) Шкала угла распила (вертикального)  
 (31) Указатель угла распила (вертикального) при наклоне вправо  
 (32) Ограничитель глубины  
 (33) Винт фиксирования тягового устройства  
 (34) Шестигранный ключ (5 мм)  
 (35) Отверстия для струбцин  
 (36) Продольный упор<sup>A)</sup>  
 (37) Транспортный предохранитель  
 (38) Регулятор числа оборотов  
 (39) Предупредительная табличка лазерного излучения  
 (40) Выключатель лазера (обозначение линии распила)  
 (41) Зажимной рычаг для произвольного (вертикального) угла распила  
 (42) Указатель угла распила (вертикального) при наклоне влево  
 (43) Дефлектор стружки  
 (44) Упор для стандартного угла распила 0° (вертикального)  
 (45) Фиксатор шпинделя  
 (46) Винт с внутренним шестигранником для крепления пильного диска  
 (47) Прижимной фланец  
 (48) Отверстие для выхода лазерного луча  
 (49) Внутренний зажимной фланец  
 (50) Болт SDS  
 (51) Фиксирующий винт регулируемой упорной планки  
 (52) Винт струбцины  
 (53) Винты плиты-вкладыша  
 (54) Фиксирующий винт продольного упора<sup>A)</sup>  
 (55) Зажимной винт продольного упора<sup>A)</sup>  
 (56) Установочный винт позиционирования лазера (параллельность)  
 (57) Винт указателя угла распила (вертикального)  
 (58) Упорный винт для угла распила 0° (вертикального)  
 (59) Упорный винт для угла распила (вертикального) при наклоне влево  
 (60) Упорный винт для угла распила (вертикального) при наклоне вправо  
 (61) Установочные винты шкалы (18) угла распила (горизонтального)  
 (62) Винт указателя угла распила (горизонтального)  
 (63) Лента-липучка  
 (64) Крышка лазерной линзы
- A) Изображенные или описанные принадлежности не входят в стандартный объем поставки. Полный ассортимент принадлежностей Вы найдете в нашей программе принадлежностей.

## Технические данные

Панельная пила		GCM 8 SDE	
Артикульный номер		3 601 M19 2..	3 601 M19 2B.
Ном. потребляемая мощность	Вт	1600	1400
Число оборотов холостого хода	мин <sup>-1</sup>	3500–5300	3500–5300
Ограничение пускового тока		●	●
Тип лазера	нм	650	650
	мВт	< 0,39	< 0,39
Класс лазера		1M	1M
Расхождение лазерной линии	мрад (полный угол)	1,0	1,0
Масса согласно EPTA-Procedure 01:2014	кг	18,9	18,9
Класс защиты		□/II	□/II

## Размеры пильных дисков

Панельная пила		GCM 8 SDE	
Диаметр пильного диска	мм	216	216
Толщина тела пильного диска	мм	1,3–1,8	1,3–1,8
Макс. ширина распиливания	мм	3,3	3,3
Диаметр отверстия	мм	30	25,4

Допустимые размеры заготовки (см. «Допустимые размеры заготовки», Страница 240)

Параметры указаны для номинального напряжения [U] 230 В. При других значениях напряжения, а также в специфическом для страны исполнении инструмента возможны иные параметры.

## Данные о шуме

Шумовая эмиссия определена в соответствии с **EN 62841-3-9**.

А-взвешенный уровень шума от электроинструмента составляет обычно: уровень звукового давления **98 дБ(А)**; уровень звуковой мощности **108 дБ(А)**. Погрешность  $K = 3$  дБ.

### Используйте средства защиты органов слуха!

Указанное в настоящих инструкциях значение шумовой эмиссии измерено по стандартной методике измерения и может быть использовано для сравнения электроинструментов. Оно также пригодно для предварительной оценки шумовой эмиссии.

Значение шумовой эмиссии указано для основных видов работы с электроинструментом. Однако если электроинструмент будет использован для выполнения других работ с применением непредусмотренных изготовителем рабочих инструментов или техническое обслуживание не будет отвечать предписаниям, то значение шумовой эмиссии может быть иным. Это может значительно повысить общую шумовую эмиссию в течение всей продолжительности работы.

Для точной оценки шумовой эмиссии в течение определенного временного интервала нужно учитывать также и время, когда инструмент выключен или, хотя и включен, но не находится в работе. Это может значительно сократить шумовую эмиссию в пересчете на полное рабочее время.

## Сборка

- ▶ **Предотвращайте непреднамеренный запуск электроинструмента. Во время монтажа и всех других работ с электроинструментом штепсельная вилка должна быть отключена от сети питания.**

### Комплект поставки

Перед первым использованием электроинструмента проверьте наличие всех указанных ниже компонентов:

- Панельная пила с смонтированным пильным диском
- Струбина (**28**)
- Шестигранный ключ (**34**)
- Гайка SDS (**50**)

**Указание:** Проверьте электроинструмент на предмет возможных повреждений.

Перед использованием электроинструмента следует тщательно проверить защитные устройства и компоненты с

возможностью легкого повреждения на предмет безупречной и соответствующей назначению функции. Проверьте безупречную функцию, свободный ход и исправность подвижных частей. Все части должны быть правильно установлены и выполнять все условия для обеспечения безупречной работы. Поврежденные защитные устройства и компоненты должны быть квалифицированно отремонтированы в аккредитованной специализированной мастерской или заменены.

### Стационарный или временный монтаж

- ▶ **Для обеспечения надежной работы электроинструмент должен быть до начала эксплуатации установлен на ровную и прочную рабочую поверхность (например, верстак).**

#### Монтаж на рабочей поверхности (см. рис. A1–A2)

- Закрепите электроинструмент подходящими винтами на рабочей поверхности. Для этого служат отверстия (**26**).

или

- Прижмите ножки инструмента обычными струбцинами к рабочей поверхности.

#### Монтаж на верстаке производства Bosch

Верстаки GTA производства Bosch обеспечивают устойчивое положение электроинструмента на любой поверхности благодаря регулируемым по высоте ножкам. Опоры верстака служат для поддержки длинных заготовок.

- ▶ **Прочтите все прилагаемые верстаку предупредительные указания и инструкции.** Несоблюдение предупреждающих указаний и инструкций может вызвать поражение электрическим током, пожар и/или привести к тяжелым травмам.

- ▶ **Правильно установите верстак перед монтажом электроинструмента.** Правильная сборка стола важна для предотвращения его поломки.

- Монтируйте электроинструмент на верстаке в положении как для транспортировки.

#### Гибкий монтаж (не рекомендуется!) (см. рис. A3)

Если в виде исключения невозможно поставить электроинструмент на ровную и стабильную поверхность, можно использовать защиту от опрокидывания.

- ▶ **Без защиты от опрокидывания электроинструмент стоит нестабильно и, особенно при пилении под максимальными горизонтальными и/или вертикальными углами распила, может опрокинуться.**

- Вкрутите или выкрутите защиту от опрокидывания **(23)** настолько, чтобы электроинструмент ровно стоял на рабочей поверхности.

### Удаление пыли и стружки

Пыль некоторых материалов, как напр., красок с содержанием свинца, некоторых сортов древесины, минералов и металлов, может быть вредной для здоровья. Прикосновение к пыли и попадание пыли в дыхательные пути может вызвать аллергические реакции и/или заболевания дыхательных путей оператора или находящегося вблизи персонала.

Определенные виды пыли, напр., дуба и бука, считаются канцерогенными, особенно совместно с присадками для обработки древесины (хромат, средство для защиты древесины). Материал с содержанием асбеста разрешается обрабатывать только специалистам.

- По возможности используйте пригодную для материала систему пылеудаления.
- Хорошо проветривайте рабочее место.
- Рекомендуется пользоваться респираторной маской с фильтром класса P2.

Соблюдайте действующие в Вашей стране предписания для обрабатываемых материалов.

► **Избегайте скопления пыли на рабочем месте.** Пыль может легко воспламениться.

Отсос пыли/стружки может быть невозможен из-за пыли, стружки, а также отколовшихся фрагментов заготовки.

- Выключите электроинструмент и вытащите штепсель из розетки.
- Подождите, пока пильный диск остановится полностью.
- Найдите причину заклинивания и устраните ее.

### Внешняя система пылеотсоса

Для отсасывания к патрубку для выброса опилок **(2)** можно присоединить всасывающий шланг пылесоса (Ø 35 мм).

- Присоедините всасывающий шланг пылесоса к патрубку для выброса опилок **(2)**.

Пылесос должен быть пригоден для обрабатываемого материала.

Применяйте специальный пылесос для отсасывания особо вредных для здоровья видов пыли возбудителей рака или сухой пыли.

### Замена пильного диска

► **При установке пильного диска надевайте защитные перчатки.** Прикосновение к пильному диску может привести к травме.

Применяйте только пильные диски с максимальной допустимой скоростью выше скорости холостого хода Вашего электроинструмента.

Применяйте только пильные диски с параметрами, указанными в этом руководстве по эксплуатации, которые испытаны по EN 847-1 и имеют соответствующее обозначение.

Используйте только пильные диски, рекомендованные изготовителем электроинструмента и пригодные для обрабатываемого материала. Это предотвращает перегрев зубьев при распиливании.

### Монтаж с помощью винта с внутренним шестигранником (см. рис. В1–В4)

*Демонтаж пильного диска:*

- Приведите электроинструмент в рабочее положение.
- Поворачивайте винт с внутренним шестигранником **(46)** с помощью ключа-шестигранника (5 мм) **(34)** и одновременно нажимайте на фиксатор шпинделя **(45)**, чтобы он вошел в зацепление.
- Держите фиксатор шпинделя **(45)** нажатым и одновременно выверните винт **(46)** по часовой стрелке (левая резьба!).
- Снимите зажимной фланец **(47)**.
- Откиньте маятниковый защитный кожух **(11)** до упора назад.
- Удерживайте маятниковый защитный кожух в этом положении и снимите пильный диск **(12)**.
- Медленно отведите маятниковый кожух назад.

*Монтаж пильного диска:*

При необходимости очистите перед монтажом все монтируемые части.

- Откиньте маятниковый защитный кожух **(11)** назад. Удерживайте маятниковый защитный кожух в этом положении.
- Насадите новый пильный диск на внутренний зажимной фланец **(49)**.

► **Следите за тем, чтобы направление резания зубьев (стрелка на пильном диске) совпадало с направлением стрелки на маятниковом защитном кожухе!**

- Медленно отведите маятниковый кожух назад.
- Наденьте зажимной фланец **(47)** и вкрутите винт с внутренним шестигранником **(46)**. Нажмите фиксатор шпинделя **(45)**, чтобы он вошел в зацепление, и затяните винт против часовой стрелки.

### Монтаж с помощью болта SDS (см. рис. С)

*Демонтаж пильного диска:*

- Приведите электроинструмент в рабочее положение.
- Держите фиксатор шпинделя **(45)** нажатым и открутите болт SDS **(50)** по часовой стрелке (левая резьба!).
- Снимите зажимной фланец **(47)**.
- Откиньте маятниковый защитный кожух **(11)** до упора назад.
- Удерживайте маятниковый защитный кожух в этом положении и снимите пильный диск **(12)**.
- Медленно отведите маятниковый кожух назад.

*Монтаж пильного диска:*

При необходимости очистите перед монтажом все монтируемые части.

- Откиньте маятниковый защитный кожух **(11)** назад. Удерживайте маятниковый защитный кожух в этом положении.

- Насадите новый пильный диск на внутренний зажимной фланец (49).
- ▶ **Следите за тем, чтобы направление резания зубьев (стрелка на пильном диске) совпадало с направлением стрелки на маятниковом защитном кожухе!**
- Медленно отведите маятниковый кожух назад.
- Установите зажимной фланец (47) и гайку SDS (50). Нажмите на фиксатор шпинделя (45), чтобы он вошел в зацепление, и туго затяните гайку SDS против часовой стрелки.

## Работа с инструментом

- ▶ **Перед любыми манипуляциями с электроинструментом вытаскивайте штепсель из розетки.**

### Транспортный предохранитель (см. рис. D)

Транспортный предохранитель (37) облегчает транспортировку электроинструмента к различным местам работы.

#### Снятие транспортного предохранителя (рабочее положение)

- Прижмите кронштейн за рукоятку (9) слегка вниз, чтобы снять нагрузку с транспортного предохранителя (37).
- Вытяните транспортный предохранитель (37) полностью наружу.

#### Смещение опорной планки

(см. рис. F)

При распиливании под углом в зависимости от направления распила Вам нужно вытянуть наружу или полностью убрать левую или правую регулируемую опорную планку (15).

- Осторожно поднимите кронштейн рабочего инструмента.

#### Активирование транспортного предохранителя (транспортное положение)

- Отпустите фиксирующий винт (33), если он затянут. Потяните кронштейн рабочего инструмента до упора вперед и затяните фиксирующий винт.
- Выкрутите юстировочный винт (4) до конца вверх.
- Для фиксации пильного стола (16) зажмите ручку фиксации (21).
- Медленно опустите кронштейн за рукоятку (9).
- Поверните кронштейн рабочего инструмента за рукоятку вниз настолько, чтобы транспортный предохранитель (37) можно было полностью вдавить.

### Подготовка эксплуатации

#### Удлинение пильного стола (см. рис. E)

Свободный конец длинных заготовок должен лежать на опоре.

Пильный стол можно расширить влево или вправо с помощью удлинителей стола (13).

- Поднимите зажимной рычаг (17) вверх.
- Выдвиньте удлинитель стола (13) наружу на необходимую длину.
- Для фиксации удлинителя стола снова поверните зажимной рычаг (17) вниз.

Вертикальный угол распила	Горизонтальный угол распила	
0°– 47° (слева)	≤ 44° (справа/слева)	<ul style="list-style-type: none"> <li>– <b>Отпустите</b> фиксирующий винт (51).</li> <li>– Выдвиньте левую регулируемую опорную планку (15) полностью наружу.</li> </ul>
0°– 47° (слева)	≥ 45° (справа/слева)	<ul style="list-style-type: none"> <li>– <b>Отпустите</b> фиксирующий винт (51).</li> <li>– Выдвиньте левую регулируемую опорную планку (15) полностью наружу.</li> <li>– Поднимите регулируемую опорную планку вверх и снимите.</li> <li>– <b>Удалите</b> фиксирующий винт (51).</li> </ul>
0°– 47° (справа)	≤ 44° (справа/слева)	<ul style="list-style-type: none"> <li>– <b>Отпустите</b> фиксирующий винт (51).</li> <li>– Выдвиньте правую регулируемую опорную планку (15) полностью наружу.</li> <li>– Поднимите регулируемую опорную планку вверх и снимите.</li> </ul>

**Вертикальный угол распила**0°– 47°  
(справа)**Горизонтальный угол распила**≥ 45°  
(справа/слева)

- **Отпустите** фиксирующий винт **(51)**.
- Выдвиньте правую регулируемую упорную планку **(15)** полностью наружу.
- Поднимите регулируемую упорную планку вверх и снимите.

**Закрепление заготовки (см. рис. G)**

- Крепко прижмите заготовку к упорной планке **(14)**.
- Вставьте прилагающуюся струбцину **(28)** в одно из предусмотренных для нее отверстий **(35)**.
- Отрегулируйте резьбовой стержень **(52)** струбцины под высоту заготовки.
- Туго затяните резьбовой стержень **(52)**, закрепив таким образом заготовку.

**Настройка горизонтального угла распила**

Для обеспечения точного распила после интенсивной работы нужно проверить исходные настройки электроинструмента и при необходимости подправить (см. „Основные настройки – контроль и коррекция“, Страница 241).

**Установка стандартного горизонтального угла распила (см. рис. H)**

Для быстрой и точной настройки часто используемых горизонтальных углов распила на пильном столе предусмотрены насечки **(25)**:

слева	справа
0°	
45°; 31,6°; 22,5°; 15°	15°; 22,5°; 31,6°; 45°; 60°

- Отпустите ручку фиксирования **(21)**, если она затянута.
- Оттяните рычаг **(22)** и поверните пильный стол **(16)** до нужной насечки влево или вправо.
- Отпустите рычаг. Рычаг должен войти в зацепление на насечке.
- Затяните ручку фиксирования **(21)**.

**Настройка произвольного горизонтального угла распила (см. рис. I)**

Горизонтальный угол распила можно регулировать в диапазоне от 52° (слева) до 60° (справа).

- Отпустите ручку фиксирования **(21)**, если она затянута.
- Потяните рычаг **(22)** и одновременно прижмите фиксирующий зажим **(20)**, чтобы он зашел в зацепление в предусмотренный для этого паз. Это позволит пильному столу свободно перемещаться.
- Поверните пильный стол **(16)** за ручку фиксирования влево или направо так, чтобы указатель угла распила **(24)** указывал требуемый горизонтальный угол распила.

**Для горизонтальных углов распила более 45°:**

Выдвиньте удлинитель стола **(13)** полностью наружу (см. „Удлинение пильного стола (см. рис. E)“, Страница 238).

- Затяните ручку фиксирования **(21)**.
- Чтобы снова ослабить рычаг **(22)** для настройки стандартных горизонтальных углов распила, потяните рычаг вверх. Фиксирующий зажим **(20)** возвращается в свое исходное положение, а рычаг **(22)** может снова войти в зацепление на насечках **(25)**.

**Настройка вертикального угла распила**

Для обеспечения точного распила после интенсивной работы нужно проверить исходные настройки электроинструмента и при необходимости подправить (см. „Основные настройки – контроль и коррекция“, Страница 241).

Вертикальный угол распила можно регулировать в диапазоне от 47° (слева) до 47° (справа).

Для быстрой и точной настройки часто используемых вертикальных углов распила предусмотрены упоры для углов 0°, 45°, 22,5° и 33,9°.

**Настройка произвольного вертикального угла распила (см. рис. J)**

- Передвиньте упор **(44)** до конца вперед. В результате Вы можете использовать весь диапазон углов распила (левый и правый).
- Выдвиньте правую регулируемую упорную планку **(15)** полностью наружу или снимите ее полностью (см. „Смещение упорной планки“, Страница 238). При необходимости использовать весь диапазон углов распиливания, необходимо выдвинуть до конца наружу или вообще убрать также и левую регулируемую упорную планку **(15)**.
- Отпустите зажимной рычаг **(41)**.
- Наклоняйте кронштейн за ручку **(9)** влево или вправо, пока указатель угла **(42)** или **(31)** не покажет необходимый вертикальный угол распила.
- Снова туго затяните зажимной рычаг **(41)**.

**Установка стандартного вертикального угла распила (см. рис. K)**

Вертикальный стандартный угол распила 0°:

- Поверните кронштейн рабочего инструмента за ручку **(9)** слегка влево и сдвиньте упор **(44)** до конца назад.

Вертикальные стандартные углы наклона 45°, 33,9° и 22,5°:

- Поворачивайте левый или правый упор (**29**) до тех пор, пока нужный вертикальный стандартный угол наклона не войдет в зацепление на стрелке.

### Включение электроинструмента

- ▶ **Примите во внимание напряжение в сети! Напряжение источника питания должно соответствовать данным на заводской табличке электроинструмента. Электроинструменты на 230 В могут работать также и при напряжении 220 В.**

#### Включение (см. рис. L)

- Чтобы **включить** электроинструмент, **сначала** переведите блокиратор выключателя (**7**) на середину, **а затем** нажмите выключатель (**8**) и держите его нажатым.

**Указание:** Из соображений безопасности выключатель (**8**) не может быть зафиксирован и при работе следует постоянно нажимать на него.

#### Выключение

- Для **выключения** отпустите выключатель (**8**).

#### Ограничение пускового тока

Электронная система ограничения пускового тока ограничивает мощность при включении электроинструмента и дает возможность работы от розетки на 16 А.

**Указание:** Если электроинструмент сразу после включения работает с полным числом оборотов, вышел из строя ограничитель пускового тока. Электроинструмент нужно немедленно отправить в сервисную мастерскую, адреса см. в разделе (см. „Сервис и консультирование по вопросам применения“, Страница 244).

### Указания по применению

#### Общие указания для пиления

- ▶ **До начала пиления всегда крепко затягивайте ручку фиксирования (**21**) и зажимной рычаг (**41**).** Иначе пильный диск может перекосяться в заготовке.
- ▶ **Независимо от пропила, сначала Вы должны исключить возможность прикосновения пильного диска к упорной планке, струбцинам или другим частям инструмента. Уберите возможные вспомогательные упоры или соответственным образом подгоните их.**

Защищайте пильные полотна от ударов и толчков. Не нажимайте сбоку на пильный диск.

Не обрабатывайте покоробленные заготовки. Заготовка должна всегда иметь прямую кромку для прикладывания к упорной планке.

Длинные и тяжелые заготовки нужно подпереть или подложить что-нибудь под них.

Обеспечьте исправную функцию маятниковой защитного кожуха и его свободное движение. При опускании кронштейна вниз маятниковая защитная крышка должна открываться. При поднятии кронштейна вверх маятни-

ковый защитный кожух должен опять закрыться над пильным диском и войти в зацепление в самом верхнем положении кронштейна.

#### Разметка линии реза (см. рис. M)

Луч лазера указывает на линию разреза пильного диска. Это позволяет очень точно располагать заготовку для раскроя, при этом не требуется открывать маятниковый защитный кожух.

- Для этого следует включить луч лазера с помощью выключателя (**42**).
- Выровняйте разметку на заготовке по правой кромке лазерной линии.

**Указание:** Перед началом пиления проверьте, правильно ли указывается линия распила (см. „Юстирование лазера“, Страница 241). При интенсивной эксплуатации настройка лазерного луча может сбиться.

#### Положение оператора (см. рис. N)

- ▶ **Не стойте перед электроинструментом в одну линию с пильным диском, стоять нужно всегда сбоку в смещенном по отношению к пильному диску положении.** Таким образом Вы можете защитить себя от возможного обратного удара.
- Не подставляйте руки и пальцы под вращающийся пильный диск.
- Не скрещивайте руки перед кронштейном.

#### Допустимые размеры заготовки

Максимальные заготовки:

Горизонтальный угол распила	Вертикальный угол распила	Высота x ширина [мм]
0°	0°	70 x 312
45° (справа/слева)	0°	70 x 225
0°	45° (слева)	45 x 312
0°	45° (справа)	20 x 312
45°	45° (слева)	45 x 225
45°	45° (справа)	20 x 225
45° (справа/слева)	45° (слева с болтом SDS)	30 x 225

Минимальные заготовки (= все заготовки, которые могут быть закреплены слева или справа от пильного диска с помощью прилагающейся струбцины (**28**)): 100 x 40 мм (длина x ширина)

Глубина резания, макс. (0°/0°): 70 мм

#### Смена плит-вкладышей (см. рис. O)

После продолжительного применения электроинструмента возможен износ красных плит-вкладышей (**19**).

Заменяйте неисправные плиты-вкладыши.

- Приведите электроинструмент в рабочее положение.
- Выкрутите винты (**53**) с помощью ключа-шестигранника (4 мм) и снимите старые плиты-вкладыши.
- Вложите новые исправные плиты-вкладыши.



- Привинтите плиту-вкладыш винтами (53) как можно дальше справа так, чтобы по всей длине возможного тягового движения исключалось соприкосновение пильного диска с плитой-вкладышем.
- Аналогично повторите эти рабочие операции для новой левой плиты-вкладыша.

### Пиление

- ▶ До начала пиления всегда крепко затягивайте ручку фиксирования (21) и зажимной рычаг (41). Иначе пильный диск может перекосяться в заготовке.

### Установка числа оборотов

С помощью регулятора числа оборотов (38) можно плавно регулировать число оборотов электроинструмента также и во время работы.

**Указание:** Настраивайте число оборотов всегда в соответствии с обрабатываемым материалом (см. нижеследующую таблицу). Это предотвращает перегрев зубьев при распиливании.

Степень числа оборотов	Число оборотов	Материал
1	3500 мин <sup>-1</sup>	Алюминий
2	3800 мин <sup>-1</sup>	
3	4100 мин <sup>-1</sup>	пластмассы
4	4400 мин <sup>-1</sup>	
5	4700 мин <sup>-1</sup>	древесина
6	5300 мин <sup>-1</sup>	

### Резание без тягового движения (торцевание) (см. рис. P)

- Для распила без горизонтального перемещения суппорта (небольшие заготовки) отпустите фиксирующий винт (33), если он затянут. Переместите кронштейн до упора в направлении упорной планки (14) и снова затяните фиксирующий винт (33).
- При необходимости установите желаемый горизонтальный и/или вертикальный угол распила.
- Закрепите заготовку в соответствии с размерами.
- Включите электроинструмент.
- Медленно опустите кронштейн за ручку (9).
- Выполните рез с равномерной подачей.
- Выключите электроинструмент и подождите, пока пильный диск полностью не остановится.
- Осторожно поднимите кронштейн рабочего инструмента.

### Резание с тяговым движением

- Для распила с помощью тягового устройства (1) (широкие заготовки) отпустите фиксирующий винт (33), если он затянут.
- При необходимости установите желаемый горизонтальный и/или вертикальный угол распила.
- Закрепите заготовку в соответствии с размерами.
- Отодвиньте кронштейн настолько от упорной планки (14), чтобы пильный диск оказался перед заготовкой.

- Включите электроинструмент.
- Медленно опустите кронштейн за ручку (9).
- Прижмите теперь кронштейн в направлении упорной планки (14) и распилите заготовку с равномерной подачей.
- Выключите электроинструмент и подождите, пока пильный диск полностью не остановится.
- Осторожно поднимите кронштейн рабочего инструмента.

### Обрез заготовок одинаковой длины (см. рис. Q)

Для простого отрезания заготовок с одинаковой длиной можно использовать продольный упор (36) (принадлежность).

Продольный упор можно монтировать с обеих сторон удлинителя стола (13).

- Отпустите фиксирующий винт (54) и поверните продольный упор (36) к зажимному винту (55).
- Снова крепко затяните фиксирующий винт (54).
- Задайте желаемую длину удлинителя стола (13) (см. „Удлинение пильного стола (см. рис. E)“, Страница 238).

### Установка упора глубины (резание паза) (см. рис. R)

Для выпиливания пазов необходимо переставить ограничитель глубины.

- Поверните ограничитель глубины (32) наружу.
- Установите кронштейн с помощью ручки (9) в нужное положение.
- Отрегулируйте юстировочный винт (4) так, чтобы его конец касался ограничителя глубины (32).
- Осторожно поднимите кронштейн рабочего инструмента.

### Специальные заготовки

Для обработки изогнутых или круглых заготовок Вы должны зафиксировать их с целью предотвращения скольжения. На линии реза не допускается возникновение зазора между заготовкой, упорной рейкой и столом. При необходимости следует изготовить специальный крепеж.

### Основные настройки – контроль и коррекция

Для обеспечения точного распила после интенсивной работы нужно проверить исходные настройки электроинструмента и при необходимости подправить. Для этого у Вас должен быть опыт и специальный инструмент.

Сервисная мастерская Bosch выполняет такую работу быстро и надежно.

### Юстирование лазера

**Указание:** Для проверки функции лазера необходимо подключить электроинструмент к электросети.

- ▶ При юстировании лазера (напр., при перемещении кронштейна) никогда не нажимайте на выключатель. Непреднамеренный запуск электроинструмента может привести к травмам.

- Приведите электроинструмент в рабочее положение.
- Поверните пильный стол (16) до насечки (25) 0°. Рычаг (22) должен отчетливо войти в зацепление на насечке.

#### Контроль (см. рис. S1)

- Нанесите на заготовку прямую линию реза.
- Медленно опустите кронштейн за рукоятку (9).
- Выровняйте заготовку так, чтобы зубья пильного диска находились в одну линию с линией реза.
- Держите заготовку в этом положении и медленно поднимите кронштейн рабочего инструмента вверх.
- Закрепите заготовку.
- Включите луч лазера с помощью выключателя (40).

Лазерный луч должен совпадать по всей длине с линией реза на заготовке, также и при перемещении кронштейна рабочего инструмента вниз.

#### Настройка (см. рис. S2)

- Поворачивайте настроечный винт (56) прилагающейся крестовидной отверткой до тех пор, пока лазерный луч не будет проходить по всей длине вплотную к линии распила на заготовке.

Вращение против часовой стрелки перемещает лазерный луч слева направо, а вращение по часовой стрелке перемещает лазерный луч справа налево.

#### Установка стандартного вертикального угла распила 0°

- Приведите электроинструмент в рабочее положение.
- Поверните пильный стол (16) до насечки (25) 0°. Рычаг (22) должен отчетливо войти в зацепление на насечке.

#### Контроль (см. рис. T1)

- Установите угловой калибр на 90° и поставьте его на пильный стол (16).

Плечо углового калибра должно по всей длине располагаться в одну линию с пильным диском (12).

#### Настройка (см. рис. T2)

- Отпустите зажимной рычаг (41).
- Передвиньте упор (44) до конца назад.
- Отпустите контргайку упорного винта (58) обычным кольцевым или гаечным ключом (10 мм).
- Закручивайте или отпусайте упорный винт до тех пор, пока сторона углового калибра по всей длине не окажется заподлицо с пильным диском.
- Снова туго затяните зажимной рычаг (41).
- После этого опять туго затяните контргайку упорного винта (58).

Если после настройки указатель угла (31) не располагается в одну линию с насечкой 0° на шкале (30), отпустите винт (57) с помощью обычной крестообразной отвертки и выровняйте указатель угла по отметке 0°.

#### Установка стандартного вертикального угла распила 45° (слева)

- Приведите электроинструмент в рабочее положение.

- Поверните пильный стол (16) до насечки (25) 0°. Рычаг (22) должен отчетливо войти в зацепление на насечке.
- Снимите левую регулируемую упорную планку (15) (см. „Смещение упорной планки“, Страница 238).
- Поворачивайте левый упор (29) до тех пор, вертикальный стандартный угол распила 45° не войдет в зацепление на стрелке.
- Отпустите зажимной рычаг (41).
- Поворачивайте кронштейн рабочего инструмента за рукоятку (9) влево до тех пор, пока упорный винт (59) не сядет на упор (29).

#### Контроль (см. рис. U1)

- Установите угловой калибр на 45° и поставьте его на пильный стол (16).

Плечо углового калибра должно по всей длине располагаться в одну линию с пильным диском (12).

#### Настройка (см. рис. U2)

- Отпустите контргайку упорного винта (59) обычным кольцевым или гаечным ключом (10 мм).
- Закручивайте или отпусайте упорный винт до тех пор, пока сторона углового калибра по всей длине не окажется заподлицо с пильным диском.
- Снова туго затяните зажимной рычаг (41).
- После этого опять туго затяните контргайку упорного винта (59).

Если после настройки индикаторы угла (42) и (31) не будут совпадать с насечкой 45° на шкале (30), проверьте сначала еще раз настройку для вертикального угла распила 0° и индикатор угла. Затем повторите настройку для вертикального угла распила 45°.

#### Установка стандартного вертикального угла распила 45° (справа)

- Приведите электроинструмент в рабочее положение.
- Поверните пильный стол (16) до насечки (25) 0°. Рычаг (22) должен отчетливо войти в зацепление на насечке.
- Снимите правую регулируемую упорную планку (15) (см. „Смещение упорной планки“, Страница 238).
- Передвиньте упор (44) до конца вперед.
- Поворачивайте правый упор (29) до тех пор, вертикальный стандартный угол распила 45° не войдет в зацепление на стрелке.
- Отпустите зажимной рычаг (41).
- Поворачивайте кронштейн рабочего инструмента за рукоятку (9) вправо до тех пор, пока упорный винт (60) не сядет на упор (29).

#### Контроль (см. рис. V1)

- Установите угловой калибр на 135° и поставьте его на пильный стол (16).

Плечо углового калибра должно по всей длине располагаться в одну линию с пильным диском (12).

#### Настройка: (см. рис. V2)

- Отпустите контргайку упорного винта (59) обычным кольцевым или гаечным ключом (10 мм).

- Закручивайте или отпусайте упорный винт до тех пор, пока сторона углового калибра по всей длине не окажется заподлицо с пильным диском.
- Снова туго затяните зажимной рычаг (41).
- После этого опять туго затяните контргайку упорного винта (59).

Если после настройки индикаторы угла (42) и (31) не будут совпадать с насечкой 45° на шкале (30), проверьте сначала еще раз настройку для вертикального угла распила 0° и индикатор угла. Затем повторите настройку для вертикального угла распила 45°.

#### Выравнивание шкалы для горизонтальных углов распила

- Приведите электроинструмент в рабочее положение.
- Поверните пильный стол (16) до насечки (25) 0°. Рычаг (22) должен отчетливо войти в зацепление на насечке.

#### Контроль: (см. рис. W1)

- Установите угловой калибр на 90° и положите его между упорной рейкой (14) и пильным диском (12) на пильный стол (16).

Плечо углового калибра должно по всей длине располагаться в одну линию с пильным диском (12).

#### Настройка: (см. рис. W2)

- Отпустите все четыре установочных винта (61) с помощью крестообразной отвертки и поворачивайте пильный стол (16) вместе со шкалой (18), до тех пор, плечо углового калибра по всей длине не окажется заподлицо с пильным диском.
- Крепко затяните винты.

Если после настройки указатель угла (24) не располагается в одну линию с насечкой 0° на шкале (18), отпустите винт (62) с помощью обычной крестообразной отвертки и выровняйте указатель угла по отметке 0°.

#### Транспортировка (см. рис. X)

Перед транспортировкой электроинструмента выполните следующее:

- Отпустите фиксирующий винт (33), если он затянут. Потяните кронштейн рабочего инструмента до упора вперед и затяните фиксирующий винт.
- Убедитесь в том, что ограничитель глубины (32) полностью прижат вовнутрь, а юстировочный винт (4) при перемещении кронштейна проходит через отверстие, не задевая ограничитель глубины.
- Приведите электроинструмент в рабочее положение.
- Снимите с электроинструмента все принадлежности, которые не закрепляются прочно на машине. Переносите пильные диски, которыми Вы не пользуетесь, по возможности в закрытых емкостях.
- Свяжите сетевой кабель с помощью ленты-липучки (63).
- Переносите электроинструмент за ручки для переноски (3) или углубления для захвата (27), расположенные по бокам пильного стола.

- ▶ **Переносите электроинструмента, взявшись за транспортировочные приспособления, никогда не используйте для этих целей защитные устройства.**

## Техобслуживание и сервис

### Техобслуживание и очистка

- ▶ **Перед любыми манипуляциями с электроинструментом вытаскивайте штепсель из розетки.**
- ▶ **Для обеспечения качественной и безопасной работы содержите электроинструмент и вентиляционные прорези в чистоте.**

Если требуется поменять шнур, обращайтесь на фирму Bosch или в авторизованную сервисную мастерскую для электроинструментов Bosch.

Маятниковый защитный кожух должен всегда свободно двигаться и самостоятельно закрываться. Поэтому всегда держите в чистоте участок вокруг маятниково защитного кожуха.

После каждой рабочей операции удаляйте пыль и стружку струей сжатого воздуха или кисточкой.

Регулярно очищайте ролик скольжения (6).

Для очистки лазера поверните крышку лазера (64) наружу и удалите пыль кисточкой (см. рис. Y).

### Принадлежности

	Артикульный номер
Струбцина	1 609 B04 224
Плиты-вкладыши	1 609 B03 717
Пылевой мешок	1 609 B05 010
Продольный упор	1 609 B02 365
Фиксирующий винт продольного упора	1 609 B00 263
<b>Пильные диски для дерева и щитовых материалов, панелей и реек</b>	
Пильный диск 216 x 30 мм, 48 зубьев	2 608 640 641
<b>Пильные диски для пластмассы и цветных металлов</b>	
Пильный диск 216 x 30 мм, 80 зубьев	2 608 640 447
Пильный диск 216 x 25,4 мм, 80 зубьев	2 608 642 993
<b>Пильные диски для всех видов ламинированных напольных покрытий</b>	
Пильный диск 216 x 30 мм, 60 зубьев	2 608 642 133
Пильный диск 216 x 25,4 мм, 60 зубьев	2 608 642 995

### Сервис и консультирование по вопросам применения

Сервисный отдел ответит на все Ваши вопросы по ремонту и обслуживанию Вашего продукта, а также по запчастям. Изображения с пространственным разделением деталей и информацию по запчастям можно посмотреть также по адресу: [www.bosch-pt.com](http://www.bosch-pt.com)

Коллектив сотрудников Bosch, предоставляющий консультации на предмет использования продукции, с удовольствием ответит на все Ваши вопросы относительно нашей продукции и ее принадлежностей.

Пожалуйста, во всех запросах и заказах запчастей обязательно указывайте 10-значный товарный номер по заводской табличке изделия.

#### Для региона: Россия, Беларусь, Казахстан, Украина

Гарантийное обслуживание и ремонт электроинструмента, с соблюдением требований и норм изготовителя производится на территории всех стран только в фирменных или авторизованных сервисных центрах «Роберт Бош». ПРЕДУПРЕЖДЕНИЕ! Использование контрафактной продукции опасно в эксплуатации, может привести к ущербу для Вашего здоровья. Изготовление и распространение контрафактной продукции преследуется по Закону в административном и уголовном порядке.

#### Россия

Уполномоченная изготовителем организация:  
ООО «Роберт Бош» Вашутинское шоссе, вл. 24  
141400, г. Химки, Московская обл.  
Тел.: +7 800 100 8007  
E-Mail: [info.powertools@ru.bosch.com](mailto:info.powertools@ru.bosch.com)  
[www.bosch-pt.ru](http://www.bosch-pt.ru)

#### Беларусь

ИП «Роберт Бош» ООО  
Сервисный центр по обслуживанию электроинструмента  
ул. Тимирязева, 65А-020  
220035, г. Минск  
Тел.: +375 (17) 254 78 71  
Тел.: +375 (17) 254 79 16  
Факс: +375 (17) 254 78 75  
E-Mail: [pt-service.by@bosch.com](mailto:pt-service.by@bosch.com)  
Официальный сайт: [www.bosch-pt.by](http://www.bosch-pt.by)

#### Казахстан

Центр консультирования и приема претензий  
ТОО «Роберт Бош» (Robert Bosch)  
г. Алматы,  
Республика Казахстан  
050012  
ул. Муратбаева, д. 180  
БЦ «Гермес», 7й этаж  
Тел.: +7 (727) 331 31 00  
Факс: +7 (727) 233 07 87  
E-Mail: [ptka@bosch.com](mailto:ptka@bosch.com)  
Полную и актуальную информацию о расположении сервисных центров и приемных пунктов Вы можете получить на официальном сайте:  
[www.bosch-professional.kz](http://www.bosch-professional.kz)

#### Молдова

RIALTO-STUDIO S.R.L.

Пл. Кантемира 1, этаж 3, Торговый центр ТОПАЗ  
2069 Кишинев  
Тел.: + 373 22 840050/840054  
Факс: + 373 22 840049  
Email: [info@rialto.md](mailto:info@rialto.md)

#### Армения, Азербайджан, Грузия, Киргизстан, Монголия, Таджикистан, Туркменистан, Узбекистан

ТОО «Роберт Бош» (Robert Bosch)  
Power Tools послепродажное обслуживание проспект Райымбека 169/1  
050050 Алматы, Казахстан  
Службная эл. почта: [service.pt.ka@bosch.com](mailto:service.pt.ka@bosch.com)  
Официальный веб-сайт: [www.bosch.com](http://www.bosch.com), [www.bosch-pt.com](http://www.bosch-pt.com)

#### Утилизация

Отслужившие свой срок электроинструменты, принадлежности и упаковку следует сдавать на экологически чистую рециркуляцию отходов.



Утилизируйте электроинструмент отдельно от бытового мусора!

#### Только для стран-членов ЕС:

В соответствии с Европейской директивой 2012/19/EU об отработанных электрических и электронных приборах и ее преобразованием в национальное законодательство негодные электроприборы нужно собирать отдельно и сдавать на экологически чистую переработку.

## Українська

### Вказівки з техніки безпеки

#### Загальні вказівки з техніки безпеки для електроінструментів

#### **▲ ПОПЕРЕДЖЕННЯ**

Прочитайте всі вказівки з техніки безпеки, інструкції, ілюстрації та специфікації, надані з цим

електроінструментом. Невиконання усіх поданих нижче інструкцій може призвести до ураження електричним струмом, пожежі і/або серйозної травми.

#### Добре зберігайте на майбутнє ці попередження і вказівки.

Під поняттям «електроінструмент» в цих застереженнях мається на увазі електроінструмент, що працює від мережі (з електрокабелем) або від акумуляторної батареї (без електрокабелю).

#### Work area safety

- ▶ Тримайте своє робоче місце в чистоті і забезпечте добре освітлення робочого місця. Безлад або погане

освітлення на робочому місці можуть призвести до нещасних випадків.

- ▶ **Не працюйте з електроінструментом у середовищі, де існує небезпека вибуху внаслідок присутності горючих рідин, газів або пилу.** Електроінструменти можуть породжувати іскри, від яких може займатися пил або пари.
- ▶ **Під час праці з електроінструментом не підпускайте до робочого місця дітей та інших людей.** Ви можете втратити контроль над електроінструментом, якщо Ви не будете зосереджені на виконанні роботи.

#### Electrical safety

- ▶ **Штепсель електроінструмента повинен пасувати до розетки. Не дозволяється міняти щось в штепселі. Для роботи з електроінструментами, що мають захисне заземлення, не використовуйте адаптери.** Використання оригінального штепселя та належної розетки зменшує ризик ураження електричним струмом.
- ▶ **Уникайте контакту частин тіла із заземленими поверхнями, напр., трубами, батареями опалення, плитами та холодильниками.** Коли Ваше тіло заземлене, існує збільшена небезпека ураження електричним струмом.
- ▶ **Захищайте електроінструменти від дощу і вологи.** Попадання води в електроінструмент збільшує ризик ураження електричним струмом.
- ▶ **Не використовуйте мережний шнур живлення не за призначенням. Ніколи не використовуйте мережний шнур для перенесення або перетягування електроінструмента або витягання штепселя з розетки. Захищайте кабель від тепла, мастила, гострих країв та рухомих деталей електроінструмента.** Пошкоджений або закручений кабель збільшує ризик ураження електричним струмом.
- ▶ **Для зовнішніх робіт обов'язково використовуйте лише такий подовжувач, що придатний для зовнішніх робіт.** Використання подовжувача, що розрахований на зовнішні роботи, зменшує ризик ураження електричним струмом.
- ▶ **Якщо не можна запобігти використанню електроінструмента у вологому середовищі, використовуйте пристрій захисного вимкнення.** Використання пристрою захисного вимкнення зменшує ризик ураження електричним струмом.

#### Безпека людей

- ▶ **Будьте уважними, слідкуйте за тим, що Ви робите, та розсудливо поведіться під час роботи з електроінструментом. Не користуйтеся електроінструментом, якщо Ви стомлені або знаходитеся під дією наркотиків, спиртних напоїв або ліків.** Мить неуважності при користуванні електроінструментом може призвести до серйозних травм.

- ▶ **Використовуйте засоби індивідуального захисту. Завжди вдягайте захисні окуляри.** Застосування засобів індивідуального захисту для відповідних умов, напр., захисної маски, спецвзуття, що не ковзається, каски та навушників, зменшує ризик травм.
- ▶ **Уникайте випадкового вмикання. Перш ніж увімкнути електроінструмент в електромережу або під'єднати акумуляторну батарею, брати його в руки або переносити, впевніться в тому, що електроінструмент вимкнений.** Тримання пальця на вимикачі під час перенесення електроінструмента або підключення в розетку увімкнутого електроінструмента може призвести до травм.
- ▶ **Перед тим, як вмикати електроінструмент, приборіть налагоджувальні інструменти або гайковий ключ.** Перебування налагоджувального інструмента або ключа в частині електроінструмента, що обертається, може призвести до травм.
- ▶ **Уникайте неприродного положення тіла. Завжди зберігайте стійке положення та тримайте рівновагу.** Це дозволить Вам краще контролювати електроінструмент у небезпечних ситуаціях.
- ▶ **Вдягайте придатний одяг. Не вдягайте просторий одяг та прикраси. Не підставляйте волосся й одяг до деталей, що рухаються.** Просторий одяг, довге волосся та прикраси можуть потрапити в деталі, що рухаються.
- ▶ **Якщо існує можливість монтувати пиловідсмоктувальні або пилоуловлюючі пристрої, переконайтеся, щоб вони були добре під'єднані та правильно використовувалися.** Використання пиловідсмоктувального пристрою може зменшити небезпеки, зумовлені пилом.
- ▶ **Добре знання електроінструментів, отримане в результаті частого їх використання, не повинно призводити до самовпевненості й ігнорування принципів техніки безпеки.** Необережна дія може в одну мить призвести до важкої травми.

#### Правильне поводження та користування електроінструментами

- ▶ **Не перевантажуйте електроінструмент. Використовуйте такий електроінструмент, що спеціально призначений для відповідної роботи.** З придатним електроінструментом Ви з меншим ризиком отримаєте кращі результати роботи, якщо будете працювати в зазначеному діапазоні потужності.
- ▶ **Не користуйтеся електроінструментом з пошкодженим вимикачем.** Електроінструмент, який не вмикається або не вимикається, є небезпечним і його треба відремонтувати.
- ▶ **Перед тим, як регулювати що-небудь в електроінструменті, міняти приладдя або ховати електроінструмент, витягніть штепсель із розетки та/або витягніть акумуляторну батарею.** Ці попереджувальні заходи з техніки безпеки зменшують ризик випадкового запуску електроінструмента.

- ▶ **Ховайте електроінструменти, якими Ви саме не користуєтеся, від дітей. Не дозволяйте користуватися електроінструментом особам, що не знайомі з його роботою або не читали ці вказівки.** Використання електроінструментів недосвідченими особами може бути небезпечним.
  - ▶ **Старанно доглядайте за електроінструментами і приладдям.** Перевіряйте, щоб рухомі деталі електроінструмента були правильно розташовані та не заїдали, не були пошкодженими або у будь-якому іншому стані, який міг би вплинути на функціонування електроінструмента. Пошкоджені електроінструменти потрібно відремонтувати, перш ніж користуватися ними знову. Велика кількість нещасних випадків спричиняється поганим доглядом за електроінструментами.
  - ▶ **Тримайте різальні інструменти нагостреними та в чистоті.** Старанно доглянуті різальні інструменти з гострим різальним краєм менше застряють та легші в експлуатації.
  - ▶ **Використовуйте електроінструмент, приладдя до нього, робочі інструменти тощо відповідно до цих вказівок.** Беріть до уваги при цьому умови роботи та специфіку виконуваної роботи. Використання електроінструментів для робіт, для яких вони не передбачені, може призвести до небезпечних ситуацій.
  - ▶ **Тримайте рукоятки і поверхні захвату сухими і чистими, слідкуйте, щоб на них не було оливи або густої мастила.** Слизькі рукоятки і поверхні захвату унеможливають безпечне поводження з електроінструментом та його контролювання в неочікуваних ситуаціях.
- Сервіс**
- ▶ **Віддавайте свій електроінструмент на ремонт лише кваліфікованим фахівцям та лише з використанням оригінальних запчастин.** Це забезпечить роботу пристрою протягом тривалого часу.
- Вказівки з техніки безпеки для торцювально-вусорізних пилкок**
- ▶ **Торцювально-вусорізні пилки призначені для різання деревини і схожих на деревину матеріалів. Забороняється їхнє використання з абразивними відрізними дисками для різання чорних металів, напр., прутів, стрижнів, штифтів тощо.** Пил від шліфування спричинює заклинювання рухомих частин, напр., нижнього захисного кожуха. Іскри, що утворюються під час абразивного різання, можуть пропалити нижній абразивний кожух, вставку в прорізі для диска й інші пластикові частини.
  - ▶ **Завжди, коли можливо, використовуйте струбцини для затискання оброблюваної заготовки. Під час притримування оброблюваної заготовки рукою обов'язково тримайте руку на відстані не менш ніж 100 мм від будь-якого боку пиляльного диска. Не використовуйте цю пилку для різання заготовок, що є занадто малими для надійного затискання або притримування рукою.** Якщо рука знаходиться занадто близько до пиляльного диска, зростає ризик травми від контакту з пиляльним диском.
  - ▶ **Оброблювальна заготовка повинна бути нерухома і затиснена або притримуватися рукою з опорою одночасно як на заготовку, так і на стіл. Ніколи не подавайте оброблювану заготовку під пиляльний диск і не виконуйте різання без опори.** Незатиснені або рухомі оброблювані заготовки можуть бути відкинуті на високій швидкості, що може спричинити травми.
  - ▶ **Простовхуйте пиляльний диск крізь оброблювану заготовку. Не протягуйте пиляльний диск крізь оброблювану заготовку. Щоб виконати розріз, підійміть головку пилки і насуньте її на оброблювану заготовку без різання, увімкніть двигун, натисніть на головку пилки зверху донизу і простовхніть пиляльний диск крізь оброблювану заготовку.** Різання під час руху на себе скоріш за все призведе до того, що пиляльний диск сяде на оброблювану заготовку і буде різко відкинутий в бік оператора.
  - ▶ **Руки ніколи не повинні перетинати лінію різання ані спереду, ані позаду пиляльного диска.** Притримування оброблюваної заготовки перехрещеними руками, тобто тримання оброблюваної заготовки праворуч від пиляльного диска лівою рукою і навпаки, є дуже небезпечним.
  - ▶ **Не простягайте руку за огорожу ближче ніж за 100 мм від будь-якого боку пиляльного диска ані для видалення деревинної стружки, ані для чогось іншого, поки диск продовжує обертатися.** Відстань до пиляльного диска, що обертається, до руки може бути неправильно визначена, що може призвести до важких травм.
  - ▶ **Оглядайте оброблювану заготовку перед різанням.** Якщо оброблювана заготовка має гнуту або кручену форму, затискайте її зовнішньою поверхнею вигину. Завжди слідкуйте за тим, щоб на лінії розрізу не було проміжку між оброблюваною заготовкою, огорожею і столом. Оброблювані заготовки гнutoї або крученої форми можуть перекрутитися або зміститися, що може призвести до заклинювання пиляльного диска, що обертається, під час різання. В оброблюваній заготовці не повинно бути жодних гвіздків або сторонніх предметів.
  - ▶ **Використовуйте пилку лише після очищення столу від усіх інструментів, обрізків деревини тощо, за виключенням оброблюваної заготовки.** Дрібне сміття або незакріплені шматки деревини чи інші предмети, що контактують з пиляльним диском під час його обертання, можуть бути відкинуті вбік на великій швидкості.

- ▶ **Ріжте оброблювані заготовки лише по одній за раз.** Складені стопкою декілька оброблюваних заготовок не можна як слід закріпити або скріпити разом і вони можуть затиснути пиляльний диск або зміститися під час різання.
- ▶ **Перед використанням переконайтеся, що торцювальна пилка монтована або встановлена на рівну, стабільну робочу поверхню.** Рівна, стабільна робоча поверхня зменшує ризик хитання торцювальної пилки.
- ▶ **Плануйте свою роботу.** Під час кожної зміни налаштування кута скошування або кута 45 градусів слідкуйте за тим, щоб регульована огорожа була встановлена правильно для підтримання оброблюваної заготовки і не заважала ані пиляльному диску, ані захисній системі. Не вмикаючи електроінструмент у положення «УВІМК» і без оброблюваної заготовки на столі повністю проведіть пиляльний диск уздовж уявної лінії розрізу, щоб переконатися, що немає жодних перешкод або загрози порізати огорожу.
- ▶ **Забезпечуйте адекватну опору, напр., додаткові столи, козли, для оброблюваної заготовки, яка є ширшою або довшою, ніж стіл.** Оброблювані заготовки, які є ширшими або довшими, ніж стіл торцювальної пилки, без відповідної опори можуть нахилитися. Якщо відрізна частина або оброблювана заготовка нахилиться, вона може підняти нижній захисний кожух або її може відкинути пиляльний диск, що обертається.
- ▶ **Не використовуйте інших людей в якості додаткового стола або додаткової опори.** Нестійка опора оброблюваної заготовки може призвести до заклинювання пиляльного диска або зміщення оброблюваної заготовки під час різання, через що Вас і Вашого помічника може затягти під пиляльний диск, що обертається.
- ▶ **Відрізна частина не повинна бути затиснена або чимось притиснена до пиляльного диска, що обертається.** При затисненні, напр. під час використання підпори для встановлення довжини, відрізна частина може заклинити пиляльний диск і може бути різко відкинута.
- ▶ **Завжди використовуйте струбцину або затискний пристрій, призначений для надійного закріплення круглих матеріалів, напр., стрижнів або труб.** Стрижні зазвичай відкочуються під час різання, через що пиляльний диск може захопити і тягнути оброблювану заготовку разом з рукою під пиляльний диск.
- ▶ **Дайте пиляльному диску розігнатися до повної швидкості перед тим, як торкатися оброблюваної заготовки.** Це знижує ризик відкидання оброблюваної заготовки.
- ▶ **Якщо оброблювану заготовку або пиляльний диск заклинило, вимкніть торцювальну пилку. Зачекайте, поки всі деталі, що рухаються, зупиняться, і вийміть штепсель з розетки мережі живлення і/або вийміть батарею. Потім вивільніть затиснений матеріал.** Якщо продовжувати різати оброблювану заготовку, яку заклинило, можна втратити контроль над торцювальною пилкою або пошкодити її.
- ▶ **По завершенні різання відпустіть вимикач, опустіть головку пилки донизу і зачекайте поки пиляльний диск не зупиниться, і лише потім прибирайте відрізану частину.** Наближати руку до пиляльного диска, що рухається за інерцією, небезпечно.
- ▶ **Міцно тримайте ручку, коли виконуєте неповне різання або відпускаєте вимикач до того, як головка пилки повністю опуститься донизу.** Під час гальмування пилки головку пилки може раптово потягнути донизу, що веде до ризику отримати травму.
- ▶ **Тримайте робоче місце у чистоті.** Суміші матеріалів особливо небезпечні. Пил легких металів може загорятися або вибухати.
- ▶ **Не використовуйте пиляльні диски, що затупилися, погнулися, мають тріщини або пошкодження.** Пиляльні диски з тупими або неправильно спрямованими зубами, зважаючи на дуже вузький проміжок, призводять до завеликого тертя, заклинення пиляльного диска і смикання.
- ▶ **Не використовуйте пиляльні диски з високолегованої швидкорізальної сталі (сталь HSS).** Такі диски можуть швидко ламатися.
- ▶ **Завжди використовуйте лише пиляльні диски правильного розміру і з придатним посадочним отвором (напр., ромбоподібної або круглої форми).** Пиляльні диски, що не підходять до монтажних деталей пилки, обертаються нерівно і призводять до втрати контролю.
- ▶ **Не замінюйте вбудований лазер на лазер іншого типу.** Якщо лазер не придатний для цього електроінструменту, він може створювати небезпеку для людей.
- ▶ **Ніколи не збирайте залишки розпилу, стружки тощо в зоні різання при працюючому електроінструменті.** Спочатку приведіть кронштейн робочого інструмента в стан спокою і лише потім вимикайте електроінструмент.
- ▶ **Після роботи не торкайтеся пиляльного диска, доки він не охолоне.** Пиляльний диск під час роботи дуже нагрівається.
- ▶ **Ні в якому разі не знімайте за приладу і не закривайте попереджувальні таблички.**
- ▶ **Електроінструмент постачається з попереджувальною табличкою (див. таблицю "Символи і їх значення").**



Не направляйте лазерний промінь на людей або тварин, і самі не дивіться на прямий або відображений лазерний промінь. Він може засліпити інших людей, спричинити нещасні випадки або пошкодити очі.

- ▶ У разі потрапляння лазерного променя в око, навмисне заплющьте очі і відразу відверніться від променя.
- ▶ Не дивіться на джерело випромінювання через збиральні оптичні інструменти, напр., біноклі тощо. Цим Ви можете пошкодити собі очі.
- ▶ Не спрямовуйте лазерний промінь на людей, які дивляться в бінокль тощо. Цим Ви можете пошкодити їм очі.
- ▶ Нічого не міняйте в лазерному пристрої. Описані в цій інструкції з експлуатації можливості для налаштування можна використовувати без будь-яких ризиків.

## Символи

Нижчеподані символи можуть знадобитися Вам при користуванні Вашим електроприладом. Будь ласка, запам'ятайте ці символи та їх значення. Правильне розуміння символів допоможе Вам правильно та безпечно користуватися електроприладом.

### Символи та їх значення



**Лазерне випромінювання**  
Не дивіться прямо на лазерний промінь через збільшувальну оптику Лазер класу 1M



**Не підставляйте руки в зону розпилювання, коли електроінструмент працює.**  
Доторкання до пиляльного диска несе в собі небезпеку поранення.



**Вдягайте пилозахисну маску.**



**Вдягайте захисні окуляри!**



**Вдягайте навушники.** Шум може пошкодити слух.



**Небезпечна зона! За можливість не підставляйте в неї руки та пальці.**

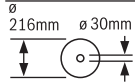
1	3500 min <sup>-1</sup>	
2	3800 min <sup>-1</sup>	
3	4100 min <sup>-1</sup>	
4	4400 min <sup>-1</sup>	
5	4700 min <sup>-1</sup>	
6	5300 min <sup>-1</sup>	

В таблиці показана рекомендована частота обертання в залежності від оброблюваного матеріалу: алюміній, пластмаса, деревина.

### Символи та їх значення

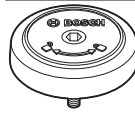


При розпилюванні під вертикальним кутом нахилу треба витягти пересувні упорні планки назовні або взагалі зняти їх.

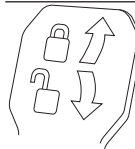


Зважайте на розміри пиляльного диска. Діаметр отвору повинен пасувати до шпінделя без проміжку. Якщо потрібно скористатися перехідником, слідкуйте за тим, щоб розміри перехідника відповідали товщині полотна пиляльного диска і діаметру отвору пиляльного диска, а також діаметру шпінделя. Якщо можливо, використовуйте перехідник, який постачається разом з пиляльним диском.

Діаметр пиляльного диска має відповідати даним на символі.



Показує напрямок повертання пальця SDS для затягування пиляльного диска (проти стрілки годинника) або для відпускання пиляльного диска (за стрілкою годинника).



**Затиснений важіль затиснений:** настроєне на кронштейні значення вертикального кута розпилювання зберігається.

**Затиснений важіль відпущений:** можливість настроювання вертикальних кутів розпилювання.

## Опис продукту і послуг



**Прочитайте всі застереження і вказівки.**  
Невиконання вказівок з техніки безпеки та інструкцій може призвести до ураження електричним струмом, пожежі та/або важких серйозних травм.

Будь ласка, дотримуйтеся ілюстрацій на початку інструкції з експлуатації.

### Призначення приладу

Електроприлад призначений для стаціонарного прямого поздовжнього та поперечного розпилювання деревини. При цьому можливі горизонтальні кути розпилювання від  $-5^{\circ}$  до  $+60^{\circ}$  і вертикальні кути розпилювання від  $47^{\circ}$  (ліворуч) до  $47^{\circ}$  (праворуч).

За своєю потужністю електроінструмент розрахований на розпилювання твердих і м'яких порід дерева, а також деревностружкових і деревноволокнистих плит.

При використанні відповідних пиляльних дисків можливе розпилювання алюмінієвих профілів і пластмаси.



**Зображені компоненти**

Нумерація зображених компонентів посилається на зображення електроприладу на сторінці з малюнком.

- |  |  |
|--|--|
| <ul style="list-style-type: none"> <li>(1) Натяжний пристрій</li> <li>(2) Викидач тирси</li> <li>(3) Транспортна рукоятка</li> <li>(4) Юстирувальний гвинт обмежувача глибини</li> <li>(5) Захисний ковпачок лазера</li> <li>(6) Ковзний ролик</li> <li>(7) Фіксатор вимикача</li> <li>(8) Вимикач</li> <li>(9) Рукоятка</li> <li>(10) Захисний кожух</li> <li>(11) Маятниковий захисний кожух</li> <li>(12) Пиляльний диск</li> <li>(13) Подовжувач стола</li> <li>(14) Упорна шина</li> <li>(15) Пересувна упорна планка</li> <li>(16) Стіл</li> <li>(17) Затискний важіль подовжувача стола</li> <li>(18) Шкала для настроювання кута розпилювання (горизонтального)</li> <li>(19) Вставний щиток</li> <li>(20) Фіксаторна дужка</li> <li>(21) Ручка фіксації для вільного настроювання кута розпилювання (горизонтального)</li> <li>(22) Важіль для попереднього настроювання кута розпилювання (горизонтального)</li> <li>(23) Захист від перекидання</li> <li>(24) Індикатор кута розпилювання (горизонтального)</li> <li>(25) Насічки для стандартних кутів розпилювання (горизонтальних)</li> <li>(26) Монтажні отвори</li> <li>(27) Заглибини для рук</li> <li>(28) Струбцина</li> <li>(29) Упор для стандартних кутів розпилювання 45°, 22,5° і 33,9° (вертикальних)</li> <li>(30) Шкала кутів розпилювання (вертикальних)</li> <li>(31) Індикатор кута розпилювання (вертикального) при нахилі праворуч</li> <li>(32) Обмежувач глибини</li> <li>(33) Фіксуєчий гвинт підтягувального пристрою</li> </ul> | <ul style="list-style-type: none"> <li>(34) Ключ-шестигранник (5 мм)</li> <li>(35) Отвори під струбцину</li> <li>(36) Поздовжній упор<sup>A)</sup></li> <li>(37) Транспортний фіксатор</li> <li>(38) Регулятор кількості обертів</li> <li>(39) Попереджувальна табличка для роботи з лазером</li> <li>(40) Вимикач лазера (позначення лінії розпилювання)</li> <li>(41) Затискний важіль для будь-якого кута розпилювання (вертикального)</li> <li>(42) Індикатор кута розпилювання (вертикального) при нахилі ліворуч</li> <li>(43) Дефлектор для сходу стружки</li> <li>(44) Упор для стандартного кута розпилювання 0° (вертикального)</li> <li>(45) Фіксатор шпинделя</li> <li>(46) Гвинт з внутрішнім шестигранником для кріплення пиляльного диска</li> <li>(47) Затискний фланець</li> <li>(48) Вихідний отвір для лазерного променя</li> <li>(49) Внутрішній затискний фланець</li> <li>(50) Болт SDS</li> <li>(51) Фіксуєчий гвинт пересувної упорної планки</li> <li>(52) Стрижень з різьбою</li> <li>(53) Гвинти до вставного щитка</li> <li>(54) Фіксуєчий гвинт поздовжнього упора<sup>A)</sup></li> <li>(55) Затискний гвинт поздовжнього упора<sup>A)</sup></li> <li>(56) Регулювальний гвинт положення лазера (паралельність)</li> <li>(57) Гвинт індикатора кута (вертикального)</li> <li>(58) Упорний гвинт для кута розпилювання 0° (вертикального)</li> <li>(59) Упорний гвинт кута розпилювання (вертикального) при нахилі ліворуч</li> <li>(60) Упорний гвинт кута розпилювання (вертикального) при нахилі праворуч</li> <li>(61) Установочні гвинти шкали (18) кута розпилювання (горизонтального)</li> <li>(62) Гвинт індикатора кута (горизонтального)</li> <li>(63) Стрічка-липучка</li> <li>(64) Кришка лінзи лазера</li> </ul> |
|--|--|

A) Зображене або описане приладдя не входить в стандартний обсяг поставки. Повний асортимент приладдя Ви знайдете в нашій програмі приладдя.

**Технічні дані**

Панельна пила		GCM 8 SDE	
Товарний номер		<b>3 601 M19 2..</b>	<b>3 601 M19 2B.</b>
Ном. споживана потужність	Вт	1600	1400

Панельна пила		GCM 8 SDE	
Кількість обертів на холостому ходу	хвил. <sup>-1</sup>	3500–5300	3500–5300
Обмеження пускового струму		●	●
Тип лазера	нм	650	650
	мВт	< 0,39	< 0,39
Клас лазера		1М	1М
Розбіжність лазерної лінії	мрад (повний кут)	1,0	1,0
Вага відповідно до EPTA-Procedure 01:2014	кг	18,9	18,9
Клас захисту		□ / II	□ / II
<b>Розміри придатних пиляльних дисків</b>			
Діаметр пиляльного диска	мм	216	216
Товщина центрального диска	мм	1,3–1,8	1,3–1,8
макс. ширина розпилювання	мм	3,3	3,3
Діаметр отвору	мм	30	25,4

Допустимі розміри заготовки (див. „Допустимі розміри заготовки“, Сторінка 254)

Параметри зазначені для номінальної напруги [U] 230 В. При інших значеннях напруги, а також у специфічному для країни виконанні можливі інші параметри.

### Інформація щодо шуму

Рівень шумів визначений відповідно до **EN 62841-3-9**.

Оцінений як А рівень звукового тиску від приладу, як правило, становить: звукове навантаження **98 дБ(А)**; звукова потужність **108 дБ(А)**. Похибка K = **3 дБ**.

#### Вдягайте навушники!

Зазначений в цих вказівках рівень емісії шуму вимірювався за нормованою процедурою, отже ним можна користуватися для порівняння електроінструментів. Він придатний також і для попередньої оцінки емісії шуму.

Зазначений рівень емісії шуму стосується основних робіт, для яких застосовується електроінструмент. Однак у разі застосування електроінструмента для інших робіт, роботи з іншим приладдям або у разі недостатнього технічного обслуговування рівень емісії шуму може бути іншим. В результаті емісія шуму протягом всього робочого часу може значно зрости.

Для точної оцінки емісії шуму потрібно враховувати також і інтервали часу, коли електроінструмент вимкнтий або, хоч і увімкнтий, але фактично не працює. Це може значно зменшити сумарну емісію шуму протягом робочого часу.

## Монтаж

- ▶ **Уникайте ненавмисного запуску електроприладу. Під час монтажних та інших робіт з електроприладом штепсель не повинен знаходитися в розетці.**

### Обсяг поставки

Перед початком роботи з електроінструментом перевірте наявність всіх вказаних нижче деталей:

- Панельна пила з монтованим пиляльним диском

- Струбцина (**28**)
- Ключ-шестигранник (**34**)
- Болт SDS (**50**)

**Вказівка:** Перевірте електроінструмент на наявність можливих пошкоджень.

Перед продовженням експлуатації електроприладу ретельно перевірте захисні пристрої та злегка пошкоджені деталі на предмет бездоганної роботи і відповідності їх призначенню. Перевірте, чи бездоганно працюють рухомі деталі, чи не застряють вони і чи немає пошкоджених деталей. Для забезпечення бездоганної роботи всі деталі мають бути правильно монтованими і відповідати всім вимогам.

Пошкоджені захисні пристрої і деталі треба належним чином відремонтувати або поміняти у зареєстрованій спеціалізованій майстерні.

### Стационарний або гнучкий монтаж

- ▶ **Щоб забезпечити безпечні умови для орудування, перед експлуатацією електроприлад треба монтувати на рівній та стабільній поверхні (напр., на верстаку).**

#### Монтаж на робочій поверхні (див. мал. А1–А2)

- За допомогою придатних гвинтів закріпіть електроприлад на робочій поверхні. Для цього передбачені отвори (**26**).

або

- За допомогою звичайної струбцини закріпіть електроприлад ніжками до робочої поверхні.

#### Монтаж на верстаку виробництва Bosch

Верстаки GTA виробництва Bosch забезпечують стійке положення електроприладу на будь-якій поверхні завдяки можливості регулювання ніжок по висоті. Опори верстака слугують для підпертя довгих заготовок.

- ▶ **Прочитайте всі попередження і вказівки, що додаються до верстака.** Невиконання попереджень і вказівок може призводити до ураження електричним струмом, пожежі та/або важких травм.
- ▶ **Перш ніж монтувати електроінструмент, правильно зберіть верстак.** Бездоганий монтаж важливий, щоб запобігти ризику обвалення верстака.
  - Монтуйте електроприлад на верстаку в положенні як для транспортування.

#### **Гнучкий монтаж (не рекомендується!) (див. мал. А3)**

Якщо у виняткових випадках неможливо закріпити електроінструмент на рівній та стабільній поверхні, його можна встановити за допомогою захисту від перекидання.

- ▶ **Без захисту від перекидання електроінструмент стоїть нестабільно і, особливо при розпилюванні під максимальними горизонтальними і/або вертикальними кутами нахилу, може перекинутися.**
  - Вкрутіть або викрутіть захист від перекидання (23) настільки, щоб електроінструмент рівно стояв на робочій поверхні.

#### **Відсмоктування пилу/тирси/стружки**

Пил таких матеріалів, як напр., лакофарбових покриттів, що містять свинець, деяких видів деревини, мінералів і металу, може бути небезпечним для здоров'я. Торкання або вдихання пилу може викликати у Вас, або у осіб, що знаходяться поблизу, алергічні реакції та/або захворювання дихальних шляхів.

Певні види пилу, як напр., дубовий або буковий пил, вважаються канцерогенними, особливо в сполученні з добавками для обробки деревини (хромат, засоби для захисту деревини). Матеріали, що містять азбест, дозволяється обробляти лише спеціалістам.

- За можливість використовуйте придатний для матеріалу відсмоктувальний пристрій.
- Слідкуйте за доброю вентиляцією на робочому місці.
- Рекомендується вдягати респіраторну маску з фільтром класу P2.

Додержуйтеся приписів щодо оброблюваних матеріалів, що діють у Вашій країні.

- ▶ **Уникайте накопичення пилу на робочому місці.** Пил може легко займатися.

Відсмоктувальний пристрій для пилу/стружки може забиватися пилом, стружкою або уламками заготовки.

- Вимкніть електроприлад та витягніть штепсель з розетки.
- Зачекайте, поки пиляльний диск повністю не зупиниться.
- З'ясуйте причину засмічення пристрою та усуньте її.

#### **Зовнішнє відсмоктування**

Для відсмоктування можна під'єднати до викидача стружки (2) пиłosосний шланг (Ø 35 мм).

- Під'єднайте пиłosосний шланг до викидача стружки (2).

Пиловідсмоктувач повинен бути придатним для роботи з оброблюваним матеріалом.

Для відсмоктування особливо шкідливого для здоров'я, канцерогенного або сухого пилу потрібний спеціальний пиловідсмоктувач.

#### **Заміна пиляльного диска**

- ▶ **Для монтажу пиляльного диска обов'язково вдягайте захисні рукавиці.** Торкання до пиляльного диска несе в собі небезпеку поранення.

Використовуйте лише пиляльні диски, допустима максимальна швидкість яких вище, ніж кількість обертів Вашого електроприладу при роботі на холостому ході.

Використовуйте лише пиляльні диски, що відповідають характеристикам, зазначеним в цій інструкції, перевірені за EN 847-1 та мають відповідне маркування.

Використовуйте лише пиляльні диски, що рекомендовані виробником електроінструменту та придатні для оброблюваного матеріалу. Це попереджує перегрівання зубців під час розпилювання.

#### **Монтаж гвинтом з внутрішнім шестигранником (див. мал. В1–В4)**

*Демонтаж пиляльного диска:*

- Встановіть електроприлад в робоче положення.
- Повертайте гвинт з внутрішнім шестигранником (46) за допомогою ключа для гвинтів з внутрішнім шестигранником (5 мм) (34) і одночасно натискайте на фіксатор шпінделя (45), поки він не увійде у зачеплення.
- Тримайте натиснутим фіксатор шпінделя (45) і викрутіть гвинт (46) за стрілкою годинника (ліва різь!).
- Зніміть затискний фланець (47).
- Відкиньте маятниковий захисний кожух (11) до упору назад.
- Утримуйте маятниковий захисний кожух в цьому положенні і зніміть пиляльний диск (12).
- Повільно знову опустіть вниз маятниковий захисний кожух.

*Монтаж пиляльного диска:*

За необхідністю прочистіть перед монтажем всі деталі, що будуть монтуватися.

- Відкиньте маятниковий захисний кожух (11) назад. Тримайте маятниковий захисний кожух в цьому положенні.
- Надіньте новий пиляльний диск на внутрішній затискний фланець (49).
- ▶ **Під час монтажу слідкуйте за тим, щоб напрямок різання зубів (стрілка на пиляльному диску) збігався з напрямком стрілки на захисному кожусі!**
  - Повільно знову опустіть вниз маятниковий захисний кожух.

- Поставте затискний фланець (47) і вкрутіть гвинт з внутрішнім шестигранником (46). Натисніть фіксатор шпінделя (45), щоб він увійшов в зачеплення, і затягніть гвинт проти стрілки годинника.

#### Монтаж за допомогою болта SDS (див. мал. С)

##### Демонтаж пиляльного диска:

- Встановіть електроприлад в робоче положення.
- Тримайте фіксатор шпінделя (45) натисненим і відкрутіть болт SDS (50) за стрілкою годинника (ліва різь!).
- Зніміть затискний фланець (47).
- Відкиньте маятниковий захисний кожух (11) до упору назад.
- Утримуйте маятниковий захисний кожух в цьому положенні і зніміть пиляльний диск (12).
- Повільно знову опустіть вниз маятниковий захисний кожух.

##### Монтаж пиляльного диска:

За необхідністю прочистіть перед монтажем всі деталі, що будуть монтуватися.

- Відкиньте маятниковий захисний кожух (11) назад. Тримайте маятниковий захисний кожух в цьому положенні.
- Надіньте новий пиляльний диск на внутрішній затискний фланець (49).
- ▶ **Під час монтажу слідкуйте за тим, щоб напрямок різання зубів (стрілка на пиляльному диску) збігався з напрямком стрілки на захисному кожусі!**
- Повільно знову опустіть вниз маятниковий захисний кожух.
- Встановіть затискний фланець (47) і болт SDS (50). Натисніть фіксатор шпінделя (45), щоб він увійшов в зачеплення, і затягніть болт SDS проти стрілки годинника.

## Робота

- ▶ **Перед будь-якими маніпуляціями з електроприладом витягніть штепсель з розетки.**

#### Пересування упорної планки

(див. мал. F)

Під час розпилювання під кутом необхідно відповідно до напрямку різання витягнути ліву або праву пересувну упорну планку (15) назовні або зовсім зняти її.

вертикальний кут розпилювання	горизонтальний кут розпилювання	
0°– 47° (ліворуч)	≤ 44° (праворуч/ліворуч)	– <b>Відпустіть</b> фіксуєчий гвинт (51). – Витягніть ліву пересувну упорну планку (15) до кінця назовні.
0°– 47° (ліворуч)	≥ 45° (праворуч/ліворуч)	– <b>Відпустіть</b> фіксуєчий гвинт (51). – Витягніть ліву пересувну упорну планку (15) до кінця назовні. – Підніміть пересувну упорну планку вгору і зніміть її. – <b>Видаліть</b> фіксуєчий гвинт (51).

#### Транспортний фіксатор (див. мал. D)

Транспортний фіксатор (37) полегшує орудування електроінструментом під час його транспортування до місця експлуатації.

#### Відпускання фіксації (робоче положення)

- Злегка притисніть кронштейн вниз за рукоятку (9), щоб зняти навантаження з транспортного фіксатора (37).
- Витягніть транспортний фіксатор (37) до кінця назовні.
- Повільно підніміть кронштейн робочого інструмента.

#### Фіксація електроприладу (положення для транспортування)

- Відпустіть фіксуєчий гвинт (33), якщо він затягнутий. Потягніть кронштейн робочого інструмента до кінця вперед і знову міцно затягніть фіксуєчий гвинт.
- Підкрутіть юстирувальний гвинт (4) до самого верху.
- Для фіксації стола (16) затягніть ручку фіксації (21).
- Повільно опустіть кронштейн за рукоятку (9).
- Опускайте кронштейн робочого інструмента, поки транспортний фіксатор (37) не можна буде повністю втиснути всередину.

#### Підготовка до роботи

##### Подовження стола (див. мал. E)

При обробці довгих деталей під їх вільний кінець треба що-небудь підкласти або підперти його.

Стіл можна розширити вліво або вправо за допомогою подовжувачів столу (13).

- Підніміть затискний важіль (17) вгору.
- Витягніть подовжувач стола (13) на необхідну довжину назовні.
- Для фіксації подовжувача столу знову поверніть затискний важіль (17) донизу.

вертикальний кут розпилювання	горизонтальний кут розпилювання	
0°– 47° (праворуч)	≤ 44° (праворуч/ліворуч)	<ul style="list-style-type: none"> <li>– <b>Відпустіть</b> фіксуєчий гвинт <b>(51)</b>.</li> <li>– Витягніть праву пересувну упорну планку <b>(15)</b> до кінця назовні.</li> <li>– Підніміть пересувну упорну планку вгору і зніміть її.</li> </ul>
0°– 47° (праворуч)	≥ 45° (праворуч/ліворуч)	<ul style="list-style-type: none"> <li>– <b>Відпустіть</b> фіксуєчий гвинт <b>(51)</b>.</li> <li>– Витягніть праву пересувну упорну планку <b>(15)</b> до кінця назовні.</li> <li>– Підніміть пересувну упорну планку вгору і зніміть її.</li> </ul>

#### Закріплення оброблювальної заготовки (див. мал. G)

- Із силою притисніть оброблювану заготовку до упорної планки **(14)**.
- Встроміть додану струбцину **(28)** в один з передбачених отворів **(35)**.
- Відрегулюйте стрижень з різьбою **(52)** струбцини під висоту заготовки.
- Туго затягніть стрижень з різьбою **(52)** і зафіксуйте таким чином заготовку.

#### Настроювання горизонтального кута розпилювання

З метою точного розпилювання, після інтенсивної експлуатації електроінструмента треба перевірити його базові параметри та підкоректувати їх (див. „Перевірка і настройка базових параметрів“, Сторінка 255).

#### Настроювання стандартних горизонтальних кутів розпилювання (див. мал. H)

Для швидкого і точного настроювання часто використовуваних кутів розпилювання на столі передбачені насічки **(25)**:

зліва	справа
0°	

45°; 31,6°; 22,5°; 15°      15°; 22,5°; 31,6°; 45°; 60°

- Відпустіть ручку фіксації **(21)**, якщо вона затягнута.
- Потягніть важіль **(22)** та поверніть стіл **(16)** до бажаної насічки ліворуч або праворуч.
- Знову відпустіть важіль. Важіль повинен відчутно увійти в зачеплення в насічці.
- Знову затягніть ручку фіксації **(21)**.

#### Настроювання довільних горизонтальних кутів розпилювання (див. мал. I)

Горизонтальний кут розпилювання можна встановлювати в діапазоні від 52° (ліворуч) до 60° (праворуч).

- Відпустіть ручку фіксації **(21)**, якщо вона затягнута.
- Потягніть важіль **(22)** і одночасно натисніть на фіксаторну дужку **(20)**, щоб вона увійшла в зачеплення в передбачену для цього канавку. Після цього стіл вільно пересуватиметься.
- Повертайте стіл **(16)** за допомогою ручки фіксації ліворуч або праворуч, поки індикатор кута **(24)** не

покаже бажаний горизонтальний кут розпилювання.

#### У разі горизонтальних кутів розпилювання більше 45°:

- повністю витягніть подовжувач стола **(13)** (див. „Подовження стола (див. мал. E)“, Сторінка 252).
- Знову затягніть ручку фіксації **(21)**.
- Щоб знову ослабити важіль **(22)** (для настроювання горизонтальних стандартних кутів розпилювання), потягніть важіль вгору. Фіксаторна дужка **(20)** повертається в своє початкове положення, а важіль **(22)** може знову зайти у зачеплення на насічках **(25)**.

#### Настроювання вертикального кута розпилювання

З метою точного розпилювання, після інтенсивної експлуатації електроінструмента треба перевірити його базові параметри та підкоректувати їх (див. „Перевірка і настройка базових параметрів“, Сторінка 255).

Вертикальний кут розпилювання можна встановлювати в діапазоні від 47° (ліворуч) до 47° (праворуч).

Для швидкого і точного настроювання вертикальних кутів розпилювання, що часто використовуються, передбачені упори для кутів 0°, 45°, 22,5° і 33,9°.

#### Настроювання довільних вертикальних кутів розпилювання (див. мал. J)

- Витягніть упор **(44)** до кінця вперед. Таким чином можна використовувати весь діапазон вертикальних кутів розпилювання (лівий і правий).
- Витягніть праву пересувну упорну планку **(15)** до кінця назовні або зовсім зніміть її (див. „Пересування упорної планки“, Сторінка 252). Якщо є бажання використовувати весь діапазон кутів розпилювання, ліву пересувну упорну планку **(15)** також потрібно витягнути до кінця назовні або зовсім зняти.
- Відпустіть затискний важіль **(41)**.
- Нахиліть кронштейн за рукоятку **(9)** ліворуч або праворуч так, щоб індикатор кута **(42)** або **(31)** не покаже бажаний вертикальний кут розпилювання.
- Знову міцно затягніть затискний важіль **(41)**.

### Настроювання стандартних вертикальних кутів розпилювання (див. мал. К)

Вертикальний стандартний кут розпилювання 0°:

- Злегка поверніть кронштейн робочого інструмента за рукоятку (9) вліво і посуňte упор (44) до кінця назад.

Вертикальні стандартні кути розпилювання 45°, 33,9° і 22,5°:

- Повертайте лівий або правий упор (29), поки бажаний вертикальний стандартний кут нахилу не зафіксується на стрілці.

### Початок роботи

- ▶ **Зважайте на напругу у мережі! Напруга в джерелі струму повинна відповідати даним на заводській таблиці електроінструменту. Електроприлад, що розрахований на напругу 230 В, може працювати також і при 220 В.**

### Вмикання (див. мал. Л)

- Щоб увімкнути електроінструмент, спочатку посуňte фіксатор вимикача (7) всередину і потім натисніть вимикач (8) і тримайте його натисненим.

**Вказівка:** З міркувань техніки безпеки вимикач (8) не можна зафіксувати, його треба тримати натиснутим протягом всієї роботи.

### Вимкнення

- Для вимкнення відпустіть вимикач (8).

### Обмеження пускового струму

Електронне обмеження пускового струму обмежує потужність при вмиканні електроприладу і дозволяє експлуатувати його з запобіжником 16 А.

**Вказівка:** Якщо одразу після вмикання електроінструмент працює на повній кількості обертів, вийшов з ладу обмежувач пускового струму. Електроінструмент необхідно негайно відправити в сервісну майстерню, адреси див. у (див. „Сервіс і консультації з питань застосування“, Сторінка 258).

### Вказівки щодо роботи

#### Загальні вказівки щодо розпилювання

- ▶ **Перед розпилюванням завжди міцно затягуйте ручку фіксації (21) і затискний важіль (41).** Інакше пиляльний диск може перекосяться в заготовці.
- ▶ **При всіх роботах з розпилювання спочатку Вам треба переконатися, що пиляльний диск ні при яких умовах не може торкатися упорної планки, струбцини чи інших деталей приладу. Приберіть можливо монтовані додаткові упори або відповідним чином припасуйте їх.**

Захищайте пиляльний диск від ударів і поштовхів. Не натискайте на пиляльний диск збоку.

Не обробляйте викривлені заготовки. Заготовка завжди повинна мати рівний край для прикладення до упорної планки.

Довгі та важкі заготовки потрібно підперти або підкласти що-небудь під них.

Впевніться у тому, що маятниковий захисний кожух працює належним чином і вільно рухається. Коли кронштейн опускається, маятниковий захисний кожух повинен відкриватися. Коли кронштейн піднімається, маятниковий захисний кожух повинен знову закривати пиляльний диск і фіксуватися у найвищому положенні кронштейна.

### Позначення лінії розпилювання (див. мал. М)

Промінь лазера позначає лінію розпилювання пиляльного диска. Завдяки цьому заготовку можна точно розташовувати для розпилювання, при цьому не потрібно відкривати маятниковий захисний кожух.

- Увімкніть лазер за допомогою вимикача (42).
- Вирівняйте Вашу позначку на оброблювальній деталі по правому краю лазерної лінії.

**Вказівка:** Перед початком розпилювання перевірте, чи правильно відображається лінія розпилювання (див. „Юстирування лазера“, Сторінка 256). Лазерний промінь може при інтенсивному використанні зсунутися, наприклад, через дію вібрації.

### Положення оператора (див. мал. N)

- ▶ **Не стійте в одну лінію з пиляльним диском перед електроінструментом, стояти треба завжди збоку в зміщеному відносно пиляльного диска положенні.** Таким чином Ви захистите себе від можливого сіпання.
- Не підставляйте руки і пальці під пиляльний диск, що обертається.
- Не схищуйте руки перед кронштейном.

### Допустимі розміри заготовки

Максимальні заготовки:

горизонтальний кут розпилювання	вертикальний кут розпилювання	Висота x ширина [мм]
0°	0°	70 x 312
45° (праворуч/ліворуч)	0°	70 x 225
0°	45° (ліворуч)	45 x 312
0°	45° (праворуч)	20 x 312
45°	45° (ліворуч)	45 x 225
45°	45° (праворуч)	20 x 225
45° (праворуч/ліворуч)	45° (праворуч з болтом SDS)	30 x 225

Мінімальні заготовки (= всі заготовки, які можна затискувати ліворуч та праворуч від пиляльного диска за допомогою доданої струбцини (28)): 100 x 40 мм (довжина x ширина)

Макс. глибина пропилювання (0°/0°): 70 мм

### Заміна вставних щитків (див. мал. O)

При тривалій експлуатації електроінструмента червоні вставні щитки (19) можуть зношуватися.

Зношені вставні щитки треба поміняти.

- Встановіть електроприлад в робоче положення.
- Викрутіть гвинти **(53)** за допомогою ключа для гвинтів з внутрішнім шестигранником (4 мм) і витягніть старі вставні щитки.
- Вложіть новий правий вставний щиток.
- За допомогою гвинтів **(53)** прикрутіть вставний щиток якомога правіше, щоб по всій довжині можливого горизонтального просування пиляльний диск не торкався вставного щитка.
- Зробіть те саме для нового лівого вставного щитка.

### Розпилювання

- ▶ **Перед розпилюванням завжди міцно затягуйте ручку фіксації (21) і затискний важіль (41).** Інакше пиляльний диск може перекоситися в заготовці.

### Регулювання кількості обертів

За допомогою регулятора кількості обертів **(38)** можна плавно регулювати кількість обертів електроінструмента навіть під час роботи.

**Вказівка:** Завжди встановлюйте відповідну оброблюваному матеріалу кількість обертів (див. наступну таблицю). Це попереджує перегрівання зубців під час розпилювання.

Ступінь кількості обертів	Кількість обертів	Матеріал
1	3500 хвил. <sup>-1</sup>	Алюміній
2	3800 хвил. <sup>-1</sup>	
3	4100 хвил. <sup>-1</sup>	пластмаси
4	4400 хвил. <sup>-1</sup>	
5	4700 хвил. <sup>-1</sup>	деревина
6	5300 хвил. <sup>-1</sup>	

### Розпилювання без горизонтального пересування супорта (торцювання) (див. мал. P)

- Для розпилювання без підтягування (невеликі деталі) відпустіть фіксуючий гвинт **(33)**, якщо він затягнутий. Пересуньте кронштейн до упору в напрямку упорної планки **(14)** і знову затягніть фіксуючий гвинт **(33)**.
- За потреби встановіть необхідний горизонтальний та/або вертикальний кут розпилювання.
- Затисніть оброблювану заготовку відповідно до її розмірів.
- Увімкніть електроприлад.
- Повільно опустіть кронштейн за рукоятку **(9)**.
- Розпилюйте оброблювану заготовку з рівномірною подачею.
- Вимкніть електроінструмент і зачекайте, поки пиляльний диск повністю не зупиниться.
- Повільно підніміть кронштейн робочого інструмента.

### Розпилювання з горизонтальним пересуванням супорта

- Для розпилювання з підтягуванням **(1)** (широкі заготовки) відпустіть фіксуючий гвинт **(33)**, якщо він затягнутий.
- За потреби встановіть необхідний горизонтальний та/або вертикальний кут розпилювання.
- Затисніть оброблювану заготовку відповідно до її розмірів.
- Відсуньте кронштейн від упорної планки **(14)** настільки, щоб пиляльний диск опинився перед заготовкою.
- Увімкніть електроприлад.
- Повільно опустіть кронштейн за рукоятку **(9)**.
- Тепер притисніть кронштейн в напрямку упорної планки **(14)** та розпиляйте заготовку з рівномірною подачею.
- Вимкніть електроінструмент і зачекайте, поки пиляльний диск повністю не зупиниться.
- Повільно підніміть кронштейн робочого інструмента.

### Розпилювання заготовок однакової довжини (див. мал. Q)

Для простого розпилювання заготовок однакової довжини можна використовувати поздовжній упор **(36)** (приладдя).

Поздовжній упор можна монтувати з обох боків подовжувача стола **(13)**.

- Відпустіть фіксуючий гвинт **(54)** і поверніть поздовжній упор **(36)** до затискного гвинта **(55)**.
- Знову затягніть фіксуючий гвинт **(54)**.
- Установіть подовжувач стола **(13)** на необхідну довжину (див. „Подовження стола (див. мал. E)“, Сторінка 252).

### Настроювання обмежувача глибини (випилювання пазів) (див. мал. R)

Якщо Ви збираєтесь випилювати пази, обмежувач глибини необхідно переналаштувати.

- Поверніть обмежувач глибини **(32)** назовні.
- Поверніть кронштейн за рукоятку **(9)** в потрібне положення.
- Відрегулюйте юстирувальний гвинт **(4)** так, щоб його кінець торкався обмежувача глибини **(32)**.
- Повільно підніміть кронштейн робочого інструмента.

### Особливі заготовки

Щоб розпилювати вигнутий або круглий матеріал, треба особливим чином зафіксувати його, щоб він не совався. На лінії розпилювання не повинно бути щілин між оброблюваним матеріалом, упорною планкою і столом. За необхідністю виготуйте спеціальне кріплення.

### Перевірка і настройка базових параметрів

З метою точного розпилювання, після інтенсивної експлуатації електроприладу треба перевірити його базові параметри та за необхідністю підкоректувати їх.

Для цього потрібний досвід та відповідний спеціальний інструмент.

Майстерня Bosch виконує таку роботу швидко і надійно.

### Юстирування лазера

**Вказівка:** Для перевірки функції лазера електроінструмент треба підключити до джерела живлення.

► Під час юстирування лазера (напр., при пересуванні кронштейна) ніколи не натискайте на вимикач.

Незалежний запуск електроінструменту може призвести до травм.

- Встановіть електроприлад в робоче положення.
- Поверніть стіл (16) до насічки (25) 0°. Важіль (22) повинен відчутно увійти в зачеплення в насічці.

#### Перевірка (див. мал. S1)

- Накресліть на заготовці пряму лінію розпилювання.
- Повільно опустіть кронштейн за рукоятку (9).
- Вирівняйте заготовку так, щоб зуби пиляльного диска були направлені точно по лінії розпилювання.
- Міцно утримуючи заготовку в цьому положенні, повільно підніміть кронштейн робочого інструмента.
- Міцно затисніть заготовку.
- Увімкніть лазер за допомогою вимикача (40).

Промінь лазера повинен по всій довжині збігатися з лінією розпилювання на заготовці, також і при опусканні кронштейна робочого інструмента.

#### Настроювання (див. мал. S2)

- За допомогою додатної викрутки повертайте регулювальний гвинт (56) до тих пір, поки лазерний промінь не вирівняється по всій довжині паралельно до лінії розпилювання на оброблюваній заготовці.

Обертанням проти стрілки годинника лазерний промінь пересувається зліва направо, обертанням за стрілкою годинника лазерний промінь пересувається справа наліво.

#### Настроювання стандартного вертикального кута розпилювання 0°

- Встановіть електроприлад в робоче положення.
- Поверніть стіл (16) до насічки (25) 0°. Важіль (22) повинен відчутно увійти в зачеплення в насічці.

#### Перевірка (див. мал. T1)

- Встановіть кутовий калібр на 90° і покладіть його на стіл (16).

Плече кутового калібру повинно по всій довжині збігатися з пиляльним диском (12).

#### Настроювання (див. мал. T2)

- Відпустіть затискний важіль (41).
- Витягніть упор (44) до кінця назад.
- Відпустіть контргайку упорного гвинта (58) за допомогою стандартного кільцевого або вилкового гайкового ключа (10 мм).
- Затягуйте або відпускайте упорний гвинт до тих пір, поки плече кутового калібру не знаходиться по всій довжині урівень з пиляльним диском.

- Знову міцно затягніть затискний важіль (41).
- Після цього знов міцно затягніть контргайку упорного гвинта (58).

Якщо після настроювання індикатор кута (31) не буде збігатися з позначкою 0° на шкалі (30), за допомогою звичайної хрестоподібної викрутки відпустіть гвинт (57) та вирівняйте індикатор кута за позначкою 0°.

#### Настроювання стандартного вертикального кута розпилювання 45° (ліворуч)

- Встановіть електроприлад в робоче положення.
- Поверніть стіл (16) до насічки (25) 0°. Важіль (22) повинен відчутно увійти в зачеплення в насічці.
- Зніміть ліву пересувну упорну планку (15) (див. „Пересування упорної планки“, Сторінка 252).
- Повертайте лівий упор (29), поки вертикальний стандартний кут нахилу 45° не зафіксується на стрілці.
- Відпустіть затискний важіль (41).
- Повертайте кронштейн робочого інструмента за рукоятку (9) ліворуч, поки упорний гвинт (59) не увійде в упор (29).

#### Перевірка (див. мал. U1)

- Встановіть кутовий калібр на 45° і покладіть його на стіл (16).

Плече кутового калібру повинно по всій довжині збігатися з пиляльним диском (12).

#### Настроювання (див. мал. U2)

- Відпустіть контргайку упорного гвинта (59) за допомогою стандартного кільцевого або вилкового гайкового ключа (10 мм).
- Затягуйте або відпускайте упорний гвинт до тих пір, поки плече кутового калібру не знаходиться по всій довжині урівень з пиляльним диском.
- Знову міцно затягніть затискний важіль (41).
- Після цього знов міцно затягніть контргайку упорного гвинта (59).

Якщо після закінчення настроювання індикатори кута (42) і (31) будуть знаходитися не в одну лінію з позначками 45° шкали (30), спочатку ще раз перевірте настройку для вертикального кута розпилювання 0° і індикатори кута. Після цього ще раз повторіть настройку для вертикального кута розпилювання 45°.

#### Настроювання стандартного вертикального кута розпилювання 45° (праворуч)

- Встановіть електроприлад в робоче положення.
- Поверніть стіл (16) до насічки (25) 0°. Важіль (22) повинен відчутно увійти в зачеплення в насічці.
- Зніміть праву пересувну упорну планку (15) (див. „Пересування упорної планки“, Сторінка 252).
- Витягніть упор (44) до кінця вперед.
- Повертайте правий упор (29), поки вертикальний стандартний кут нахилу 45° не зафіксується на стрілці.
- Відпустіть затискний важіль (41).



- Повертайте кронштейн робочого інструмента за рукоятку (9) праворуч, поки упорний гвинт (60) не увійде в упор (29).

#### Перевірка (див. мал. V1)

- Встановіть кутовий калібр на 135° і покладіть його на стіл (16).

Плече кутового калібру повинно по всій довжини збігатися з пиляльним диском (12).

#### Настроювання: (див. мал. V2)

- Відпустіть контргайку упорного гвинта (59) за допомогою стандартного кільцевого або вилкового гайкового ключа (10 мм).
- Затягуйте або відпускайте упорний гвинт до тих пір, поки плече кутового калібру не знаходиться по всій довжині урівень з пиляльним диском.
- Знову міцно затягніть затискний важіль (41).
- Після цього знов міцно затягніть контргайку упорного гвинта (59).

Якщо після закінчення настроювання індикатори кута (42) і (31) будуть знаходитися не в одну лінію з позначками 45° шкали (30), спочатку ще раз перевірте настройку для вертикального кута розпилювання 0° і індикатори кута. Після цього ще раз повторіть настройку для вертикального кута розпилювання 45°.

#### Вирівнювання шкали для горизонтальних кутів розпилювання

- Встановіть електроприлад в робоче положення.
- Поверніть стіл (16) до насічки (25) 0°. Важіль (22) повинен відчутно увійти в зачеплення в насічку.

#### Перевірка: (див. мал. W1)

- Встановіть кутовий калібр на 90° і покладіть його між упорною планкою (14) і пиляльним диском (12) на стіл (16).

Плече кутового калібру повинно по всій довжини збігатися з пиляльним диском (12).

#### Настроювання: (див. мал. W2)

- Відпустіть всі чотири регульовальні гвинти (61) за допомогою хрестоподібної викрутки та повертайте стіл (16) разом зі шкалою (18) до тих пір, поки плече кутового калібру не буде по всій довжині збігатися з пиляльним диском.
- Знову затягніть гвинти.

Якщо після настроювання індикатор кута (24) не буде збігатися з позначкою 0° на шкалі (18), за допомогою хрестоподібної викрутки відпустіть гвинт (62) та вирівняйте індикатор кута за позначкою 0°.

#### Транспортування (див. мал. X)

Перш ніж транспортувати електроприлад, треба виконати такі дії:

- Відпустіть фіксуючий гвинт (33), якщо він затягнутий. Потягніть кронштейн робочого інструмента до кінця вперед і знову міцно затягніть фіксуючий гвинт.
- Переконайтеся в тому, що обмежувач глибини (32) до упору притиснутий всередину, а юстирувальний гвинт

(4) при пересуванні кронштейна проходить через отвір, не торкаючись обмежувача глибини.

- Встановіть електроприлад в положення як для транспортування.
  - Зніміть все приладдя, яке не можна міцно монтувати на електроприладі. За можливістю переносьте пиляльні диски, якими Ви не користуєтесь, в закритих емностях.
  - Зв'яжіть шнур живлення за допомогою стрічки-липучки (63).
  - Переносьте електроприлад за рукоятку для транспортування (3) або беріться за нього за заглибини для рук (27) збоку на столі.
- Для перенесення електроприладу користуйтеся лише транспортним приладдям і ні в якому разі не користуйтеся для цього захисними пристроями.

## Технічне обслуговування і сервіс

### Технічне обслуговування і очищення

- Перед будь-якими маніпуляціями з електроприладом витягніть штепсель з розетки.
- Для якісної і безпечної роботи тримайте електроприлад і вентиляційні отвори в чистоті.

Якщо треба поміняти під'єднувальний кабель, це треба робити на фірмі Bosch або в сервісній майстерні для електроінструментів Bosch, щоб уникнути небезпек.

М'ягкий захисний кожух має завжди вільно пересуватися і самостійно закриватися. З цієї причини завжди тримайте зону навколо м'ягкого захисного кожуха в чистоті.

Після кожної робочої операції здувайте пил і стружку стисненим повітрям або змійте їх щіточкою.

Регулярно прочищайте ковзний ролик (6).

Щоб очистити лазер, поверніть кришку лазера (64) назвоні і приберіть пил пензликом (див. мал. Y).

### Приладдя

	Артикульний номер
Струбцина	1 609 B04 224
Вставні щитки	1 609 B03 717
Мішок для пилу	1 609 B05 010
Поздовжній упор	1 609 B02 365
Фіксууючий гвинт поздовжнього упора	1 609 B00 263

### Пиляльні диски для дерева, плит, панелей і рейок

Пиляльний диск 216 x 30 мм, 48 зубів	2 608 640 641
--------------------------------------	---------------

### Пиляльні диски для пластмаси і кольорових металів

Пиляльний диск 216 x 30 мм, 80 зубів	2 608 640 447
--------------------------------------	---------------

	Артикульний номер
Пиляльний диск 216 x 25,4 мм, 80 зубів	2 608 642 993
<b>Пиляльні диски для всіх видів ламінованих підлогових покриттів</b>	
Пиляльний диск 216 x 30 мм, 60 зубів	2 608 642 133
Пиляльний диск 216 x 25,4 мм, 60 зубів	2 608 642 995

### Сервіс і консультації з питань застосування

В сервісній майстерні Ви отримаєте відповідь на Ваші запитання стосовно ремонту і технічного обслуговування Вашого продукту. Малюнки в деталях і інформацію щодо запчастин можна знайти за адресою: [www.bosch-pt.com](http://www.bosch-pt.com) Команда співробітників Bosch з надання консультацій щодо використання продукції із задоволенням відповідь на Ваші запитання стосовно нашої продукції та приладдя до неї.

При всіх додаткових запитаннях та замовленні запчастин, будь ласка, зазначайте 10-значний номер для замовлення, що стоїть на паспортній табличці продукту.

Гарантійне обслуговування і ремонт електроінструменту здійснюються відповідно до вимог і норм виготовлювача на території всіх країн лише у фірмових або авторизованих сервісних центрах фірми «Роберт Бош». **ПОПЕРЕДЖЕННЯ!** Використання контрафактної продукції небезпечно в експлуатації і може мати негативні наслідки для здоров'я. Виготовлення і розповсюдження контрафактної продукції переслідується за Законом в адміністративному і кримінальному порядку.

#### Україна

Бош Сервісний Центр електроінструментів  
вул. Крайня 1  
02660 Київ 60  
Тел.: +380 44 490 2407  
Факс: +380 44 512 0591  
E-Mail: [pt-service@ua.bosch.com](mailto:pt-service@ua.bosch.com)  
[www.bosch-professional.com/ua/uk](http://www.bosch-professional.com/ua/uk)

Адреса Регіональних гарантійних сервісних майстерень за-значена в Національному гарантійному талоні.

### Утилізація

Електроприлади, приладдя і упаковку треба здавати на екологічно чисту повторну переробку.



Не викидайте електроінструменти в побутове сміття!

#### Лише для країн ЄС:

Відповідно до Європейської директиви 2012/19/EU щодо відпрацьованих електричних і електронних приладів і її перетворення в національне законодавство непридатні до вживання електроінструменти треба збирати окремо і здавати на екологічно чисту рекуперацію.

## Қазақ

### Еуразия экономикалық одағына (Кеден одағына) мүше мемлекеттер аумағында қолданылады

Өндірушінің өнім үшін қарастырған пайдалану құжаттарының құрамында пайдалану жөніндегі осы нұсқаулық, сонымен бірге қосымшалар да болуы мүмкін. Сәйкестікті растау жайлы ақпарат қосымшада бар. Өнімді өндірген мемлекет туралы ақпарат өнімнің корпусында және қосымшада көрсетілген. Өндірілген мерзімі Нұсқаулық мұқабасының соңғы бетінде көрсетілген.

Импортерге қатысты байланыс ақпарат өнім қаптамасында көрсетілген.

#### Өнімді пайдалану мерзімі

Өнімнің қызмет ету мерзімі 7 жыл. Өндірілген мерзімнен бастап (өндіру күні зауыт тақтайшасында жазылған) істетпей 5 жыл сақтағаннан соң, өнімді тексерусіз (сервистік тексеру) пайдалану ұсынылмайды.

#### Қызметкер немесе пайдаланушының қателіктері мен істен шығу себептерінің тізімі

- тұтқасы мен корпусы бұзылған болса, өнімді пайдаланбаңыз
- өнім корпусынан тікелей түтін шықса, пайдаланбаңыз
- тоқ сымы бұзылған немесе оқшаулаусыз болса, пайдаланбаңыз
- жауын – шашын кезінде сыртта (далада) пайдаланбаңыз
- корпус ішіне су кірсе құрылғыны қосушы болмаңыз
- көп ұшқын шықса, пайдаланбаңыз
- қатты діріл кезінде пайдаланбаңыз

#### Шекті күй белгілері

- тоқ сымның тозуы немесе зақымдануы
- өнім корпусының зақымдалуы

#### Қызмет көрсету түрі мен жиілігі

Әр пайдаланудан соң өнімді тазалау ұсынылады.

#### Сақтау

- құрғақ жерде сақтау керек
- жоғары температура көзінен және күн сәулелерінің әсерінен алыс сақтау керек
- сақтау кезінде температураның кенет ауытқуынан қорғау керек
- орамасыз сақтау мүмкін емес
- сақтау шарттары туралы қосымша ақпарат алу үшін MEMCT 15150 (шарт 1) құжатын қараңыз

#### Тасымалдау

- тасымалдау кезінде өнімді құлатуға және кез келген механикалық ықпал етуге қатаң тыйым салынады

- босату/жүктеу кезінде пакетті қысатын машиналарды пайдалануға рұқсат берілмейді.
- тасымалдау шарттары талаптарын МЕМСТ 15150 (5 шарт) құжатын оқыңыз.

## Қауіпсіздік нұсқаулары

### Электр құралдары үшін жалпы қауіпсіздік нұсқаулары

#### **⚠ ЕСКЕРТУ** Осы электр құралының жинағындағы ескертулерді,

нұсқауларды, суреттерді және сипаттамаларды оқыңыз. Барлық техникалық қауіпсіздік нұсқаулықтарын орындамау тоқтың соғуына, өрт және/немесе ауыр жарақаттануларға алып келуі мүмкін.

#### **Болашақ жұмыстар үшін қауіпсіздік нұсқаулықтары мен ескертпелерді сақтап қойыңыз.**

Қауіпсіздік нұсқаулықтарында пайдаланылған Электр құрал атауының желіден қуат алатын электр құралдарына (желілік кабелі менен) және аккумуляторден қуат алатын электр құралдарына (желілік кабелі жоқ) қатысы бар.

#### **Жұмыс орнының қауіпсіздігі**

- ▶ **Жұмыс орнын таза және жарық ұстаңыз.** Ластанған және қараңғы жайларда сәтсіз оқиғалар болуы мүмкін.
- ▶ **Электр құрылғысын жарылатын атмосферада пайдаланбаңыз, мысалы, жанатын сұйықтық, газ немесе шаң бар болғанда.** Электр құрал ұшқындарды жасайды, ал олар шаң немесе буларды жандыруы мүмкін.
- ▶ **Балалар мен бақылаушыларды электр құралынан алыс ұстаңыз.** Алданулар бақылау жоғалуына алып келуі мүмкін.

#### **Электр қауіпсіздігі**

- ▶ **Электр айырлары розеткаға сай боулы тиіс.** Айырды ешқашан ешқандай тәрізде өзгертеңіз. Жерге қосылған электр құралдарымен адаптер айырларын пайдаланбаңыз. Өзгертілмеген айырлар мен сәйкес розеткалар электр тұйықталуының қауіпін төмендетеді.
- ▶ **Құбырлар, радиаторлар, плиталар мен суытқыштар сияқты жерге қосылған беттерге тимеңіз.** Денеңіз жерге қосылған болса жоғары тоқ соғу қауіпі пайда болады.
- ▶ **Электр құралдарды жаңбырда немесе ылғалды қоршауда пайдаланбаңыз.** Электр құралына кірген су тоқ соғу қауіпін жоғарылатады.
- ▶ **Кабельді тиісті болмаған ретте пайдаланбаңыз.** Кабельді электр құралын тасу, көтеру немесе тоқтан шығару үшін пайдаланбаңыз. Кабельді ыстықтық, май, өткір қырлар және жылжымалы бөлшектерден алыс ұстамаңыз. Зақымдалған немесе бытысып кеткен кабель тоқ соғу қауіпін жоғарылатады.
- ▶ **Электр құралын сыртта пайдаланғанда сыртқы жайлар үшін сай кабельді пайдаланыңыз.** Сыртта

пайдалануға жарамды кабельді пайдалану тоқ соғу қауіпін төмендейді.

- ▶ **Егер электр құралын ылғалды жерде пайдалану керек болса, онда қорғайтын өшіру құрылғысы (RCD) арқылы қорғалған тоқ желісін пайдаланыңыз.** RCD пайдалану тоқ соғу қауіпін төмендетеді.

#### **Жеке қауіпсіздік**

- ▶ **Электр құралды пайдалануда абай болыңыз, жұмысыңызды бақылаңыз және парасатты пайдаланыңыз.** Электр құралды шаршаған кезде немесе есірткі, алкоголь немесе дәрі әсер еткен кезде пайдаланбаңыз. Электр құралын пайдалану кезінде аңсыздық ауыр жеке жарақаттануға алып келуі мүмкін.
- ▶ **Жеке қорғайтын жабдықтарды пайдаланыңыз.** Әрдайым көз қорғанысын тағыңыз. Шаң маскасы, сырғанбайтын қауіпсіздік аяқ киімдері, шлем немесе есту қорғаныштары сияқты қорғағыш жабдықтары тиісті жағдайларда қолданып жеке жарақаттануларды кемейтеді.
- ▶ **Кездейсоқ іске қосылудың алдын алу. Тоқ көзіне және/немесе батареялар жинағына қосудан алдын, құралды көтеру немесе тасудан алдын өшіргіш өшік күйде болуына көз жеткізіңіз.** Электр құралын саусақты өшіргішке қойып тасу немесе қосқышы қосулы электр құралын тоққа қосу сәтсіз оқиғаға алып келуі мүмкін.
- ▶ **Электр құралын қосудан алдын келген реттеу сынасын немесе кілтті алып қойыңыз.** Электр құралының айналатын бөлігінде қалған кілт немесе сына жеке жарақаттануға алып келуі мүмкін.
- ▶ **Көп күш істетпеңіз.** Әрдайым тиісті таяныш пен тең салмақтылықты сақтаңыз. Бұл күтілмеген жағдайларда электр құралдың бақылануын сақтайды.
- ▶ **Тиісті киім киіңіз.** Бос киім мен әшекейлерді киймеңіз. Шашыңыз бен киімдерді жылжымалы бөлшектерден алыс ұстаңыз. Бос киімдер, әшекейлер немесе ұзын шаш жылжымалы бөлшектер арқылы тартылуы мүмкін.
- ▶ **Егер шаң шығарып жинау жабдықтарына қосу құрылғылары берліген болса, онда олар қосулы болуына және тиісті ретте қолдануына көз жеткізіңіз.** Шаң жинауды пайдалану шаңға байланысты зияндарды кемейтеді.
- ▶ **Аспаптарды жиі пайдаланып жақсы білгеннен соң масайрап кетпей қауіпсіздік принциптерін елемей отырмаңыз.** Абайсыз әрекет секунд ішінде ауыр жарақаттануға алып келуі мүмкін.
- ▶ **НАЗАР АУДАРЫҢЫЗ!** Энергиямен жабдықтаудың толықтай не жекелей тоқтатылуы немесе энергиямен жабдықтауды басқару тізбегінің ақаулануы салдарынан электр құралының жұмысында кідіріс пайда болған жағдайда, бұғатталмағандығына көз жеткізіп (болған жағдайда) барып, ажыратқышты Выкл. (Өшіру)

қалпына келтіріңіз. Желілік ашаны розеткадан шығарыңыз немесе алып – салмалы аккумуляторды ажыратыңыз. Осы әрекет арқылы бақыланбайтын қайта іске қосылудың алдын аласыз.

#### Электр құралдарын пайдалану және күту

- ▶ **Құралды аса көп жүктемеңіз. Жұмысыңыз үшін жарамды электр құралын пайдаланыңыз.** Жарамды электр құралымен керекті жұмыс аймағында дұрыс әрі сенімді жұмыс істейсіз.
- ▶ **Ажыратқышы дұрыс емес электр құралын пайдаланбаңыз.** Қосуға немесе өшіруге болмайтын электр құралы қауіпті болып, оны жөндеу қажет болады.
- ▶ **Жабдықтарды реттеу, бөлшектерін алмастыру немесе құралды қоймаға қоюдан алдын аккумуляторды электр құралынан алып тастаңыз.** Бұл сақтық әрекеті электр құралдың байқаусыз қосылуына жол бермейді.
- ▶ **Пайдаланылмайтын электр құралдарды балалар қолы жетпейтін жайға қойыңыз.** Осыларды білмейтін немесе осы ескертпелерді оқымаған адамдарға бұл құралды пайдалануға жол бермеңіз. Тәжірибесіз адамдар қолында электр құралдары қауіпті болады.
- ▶ **Электр құралдарын мен керек-жарақтарын ұқыпты күтіңіз.** Қозғалмалы бөлшектердің кедергісіз істеуіне және кептеліп қалмауына, бөлшектердің ақаусыз немесе зақымдалмаған болуына, электр құралының зақымдалмағанына көз жеткізіңіз. Зақымдалған бөлшектері бар құралды пайдаланудан алдын жөндеңіз. Электр құралдарының дұрыс күтілмеуі жазатайым оқиғаларға себеп болып жатады.
- ▶ **Кескіш аспаптарды өткір және таза күйде сақтаңыз.** Дұрыс күтілген және кескіш жиектері өткір кескіш аспаптар аз кептеліп, кесілетін бетке оңай бағытталады.
- ▶ **Электр құралын, жабдықтарды, алмалы-салмалы аспаптарды және т.б. осы нұсқауларға сай пайдаланыңыз.** Сонымен жұмыс шарттарымен орындайтын әрекеттерге назар аударыңыз. Электр құралдарын арналмаған жұмыстарда пайдалану қауіпті.
- ▶ **Қолтұқалар мен қармау беттерін құрғақ, таза және май мен ластан таза ұстаңыз.** Сырғанақ қолтұқалар мен қармау беттері күтілмеген жағдайларда сенімді қолдану мен бақылауға жол бермейді.

#### Қызмет көрсету

- ▶ **Электр құралына маманды жөндеуші тек бірдей қосалқы бөлшектермен қызмет көрсетуі керек.** Бұл электр құралының қауіпсіздігін сақталуын қамтамасыз етеді.

#### Бұрыштық ара үшін қауіпсіздік нұсқаулары

- ▶ **Бұрыштық ара ағаш немесе ағаш сияқты өнімдерді аралауға арналған, оларды абразивті кесу**

**дөңгелектерімен брус, шыбық, шеге және т.б.** сияқты темір материалдарды аралауға пайдалану мүмкін емес. Абразивті аралаудағы ұшқындар төменгі тіреуішті, ішпек және басқа бөлшектерді жандырады.

- ▶ **Дайындаманы ұстау үшін мүмкін болса қысқыштарды пайдаланыңыз.** Дайындаманы қолмен ұстасаңыз, қолыңызды ара дискісінен кемінде 100 мм қашықтықта ұстаңыз. Қысу үшін немесе қолмен ұстау үшін тым кіші бөлшектерді кесу үшін бұл араны пайдаланбаңыз. Егер қолыңыз ара дискісіне тым жақын болса, дискіге тиюден шығатын ұшқындардан жарақаттану қауіпі жоғары болады.
- ▶ **Дайындама тұрақты болып тіреуіш пен үстелге қысылуы немесе тірелуі керек.** Дайындаманы дискіге жылжитпаңыз немесе қолмен апармаңыз. Қысылмаған немесе жылжымалы дайындамалар жоғары жылдамдықта лақтырылып жарақаттауы мүмкін.
- ▶ **Араны дайындамаға басыңыз.** Араны дайындамадан тартпаңыз. Кесік істеу үшін ара басын көтеріп, дайындама жоғарысынан кеспей өткізіңіз, қозғалтқышты іске қосыңыз, ара басын төмен басып, араны дайындамаға басыңыз. Тартып аралау ара дискісін дайындама үстіне шығарып, дискіні операторға қарай лақтыруы мүмкін.
- ▶ **Қолыңызды ешқашан ара дискісінің алдында немесе артында кесу сызығына қоймаңыз.** Басқа қолмен дайындаманы ұстау, мысалы, дайындаманы ара дискісінің оң жағында сол қолмен ұстау немесе терісі өте қауіпті.
- ▶ **Ешқашан қолыңызды ағаш жоңқаларын немесе басқа себептен дискі айналып тұрғанда ара дискісіне 100 мм-ден жақын тіреуіш арқасына апармаңыз.** Айналып тұрған араның жақындығы дұрыс айқындалмай сіз қатты жарақаттануыңыз мүмкін.
- ▶ **Кесуден алдын дайындаманы тексеріңіз.** Егер дайындама қисайтылған немесе деформацияланған болса, оны сыртқы қисайтылған жағымен тіреуішке қысыңыз. Әрдайым кесік бойы дайындама, тіреуіш және үстел арасында аралық болмауына көз жеткізіңіз. Бұрылған немесе қисайған дайындамалар ширап, жылжып не айналып тұрған ара дискісін қысып қалуы мүмкін. Дайындамада шеге немесе басқа бөгде денелер болмауы тиіс.
- ▶ **Үстел барлық аспаптар, ағаш жоңқалары т.б. бос болмағанша араны пайдаланбаңыз.** Кіші сынықтар немесе бос ағаш бөлшектері не басқа нысандар айналып тұрған дискіге тисе, олар жоғары жылдамдықпен лақтырылуы мүмкін.
- ▶ **Бір уақытта тек бір ғана дайындаманы аралаңыз.** Жинап қойылған бірнеше дайындамалар дұрыс қысылмай не бекітілмей аралау кезінде дискіні қысуы немесе жылжуы мүмкін.

- ▶ **Пайдаланудан алдын бұрыштық араның тегіс, тұрақты жұмыс аймағына бекітілуін немесе орналастырылуын қамтамасыз етіңіз.** Тегіс және тұрақты жұмыс аймағы бұрыштық араның қимылдап кету қауіпін кемітеді.
- ▶ **Жұмысыңызды жоспарлаңыз. Еңіс немесе көлбеу бұрышының параметрін өзгерткеніңізде, реттелетін тіреуіш дайындаманы ұстауға дұрыс реттелгенін және дискіні немесе қорғау жүйесіне тимеуіне көз жеткізіңіз.** Аспапты “ҚОСУ” дан алдын және үстелде дайындама болмағанда ара дискісін бүтін симуляциялық кесіктен өткізіп, кедергі болмауына және тіреуіш кесілмеуіне көз жеткізіңіз.
- ▶ **Үстелден үлкен дайындамалар үшін үстел кеңейткіші, аралау сандалы, т.б. сияқты көмекші аспаптар арқылы дұрыс ұстауды қамтамасыз етіңіз.** Бұрыштық ара үстелінен ұзын немесе кең дайындамалар сенімді ұсталмаса аударылуы мүмкін. Егер кесілген бөлшек немесе дайындама аударылса, ол төменгі тіреуішті көтеруі немесе айналып тұрған дискімен лақтырылуы мүмкін.
- ▶ **Үстел кеңейткіші немесе қосымша тіреуі орнына басқа адамды пайдаланбаңыз.** Дайындама тұрақты бекітілмесе дискі қысылуы немесе дайындама кесу кезінде жылжып, сізді не көмекшіңізді айналып тұрған дискіге жақындатуы мүмкін.
- ▶ **Кесілген бөлшек тұрып қалмауы немесе айналып тұрған ара дискісіне басылмауы тиіс.** Шектелген болса, мысалы, ұзындық шектеулері арқылы, кесілген бөлшек дискіге қысылып қатты лақтырылуы мүмкін.
- ▶ **Шыбық немесе құбыр сияқты домалақ материалдар үшін әрдайым қысқыш немесе бекіткішті пайдаланыңыз.** Шыбықтар кесілгеннен соң домалап кетуі мүмкін, мұнда дискі тістеп дайындаманы қолыңызбен бірге дискіге тартуы мүмкін.
- ▶ **Дайындамаға тиюден алдын дискі толық жылдамдығына жетуі керек.** Бұл дайындама лақтырылу қауіпін кемітеді.
- ▶ **Егер дайындама немесе дискі тұрып қалса, бұрыштық араны өшіріңіз. Барлық істеп тұрған бөлшектердің тоқтағанын күтіп, ашаны қуат көзінен шығарыңыз /немесе батарея жинағын шығарыңыз. Сосын тұрып қалған материалды шығарыңыз.** Дайындама тұрып қалған кезде аралауды жалғастыру бұрыштық араның бақылауы жоғалуына немесе зақымдалуына алып келуі мүмкін.
- ▶ **Аралауды аяқтағаннан соң өшіргішті жіберіп, ара басын төмен ұстап, кесілген бөлшекті шығарар алдын дискінің тоқтауын күтіңіз.** Дискі айналып тұрған кезде оған қолды жақындату өте қауіпті.
- ▶ **Толық емес кесікті орындағанда немесе өшіргішті жібергенде тұтқаны ара басы толығымен төменгі күйге түскенше қатты ұстаңыз .** Араның тоқтау әрекеті ара басын кездейсоқ төменгі тартып жарақаттану қауіпіне алып келуі мүмкін.
- ▶ **Жұмыс орнын таза ұстаңыз.** Материал қоспалары өте қауіпті. Жеңіл метал шаңы жапын жарылуы мүмкін.
- ▶ **Өтпес, жарылған, қисатылған немесе зақымдалған аралау дискілерін пайдаланбаңыз. Аралау дискілері немесе ауытқыған тістер еңсіз кесуге, артық үйкеліске, тұрып қалуға және кері соққыға әкелуі мүмкін.**
- ▶ **Тез кесетін болаттан жасалған, төзімділігі жоғары аралау дискілерін пайдаланбаңыз.** Мұндай аралау дискілері оңай сынуы мүмкін.
- ▶ **Ілдірік тесіктері дұрыс пішімде (ромб) және өлшемде болатын жүздерді пайдаланыңыз.** Араның орнату құралдарына сай болмаған дискілер теңерімде болмай, бақылау жоғалтуына алып келеді.
- ▶ **Орнатылған лазерді басқа түрдегі лазерге алмастырмаңыз.** Осы электр құралына сай болмаған лазер адамдар үшін қауіпті болуы мүмкін.
- ▶ **Электр құралы істеп тұрғанда кесу қалдықтарын, ағаш жоңқаларын т.б. кесу аймағынан алыстатпаңыз.** Манипуляторды әрдайым алдымен тоқтау күйіне келтіріп, электр құралын өшіріңіз.
- ▶ **Жұмыстан соң аралау дискісіне суығанша тимеңіз.** Аралау дискісі жұмыс істеген кезде қатты қызады.
- ▶ **Электр құралындағы ескертулер анық көрінетін болсын.**
- ▶ **Электр құралын ескерту белгісімен жабдықталған ("Белгілер және олардың мағаналары" кестесін қараңыз).**



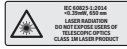
**Лазер сәулесін адам немесе жануарларға бағыттамаңыз және өзіңіз де тікелей немесе шағылған лазер сәулесіне қарамаңыз.** Осылай адамдардың көзін шағылдыруы мүмкін, сәтсіз оқиғаларға алып келуі және көзді зақымдауы мүмкін.

- ▶ **Егер лазер сәулесі көзге түссе көздерді жұмып басты сәуледен ары қарату керек.**
- ▶ **Сәулелену көзін көру үшін ешқандай оптикалық жинайтын саймандарды пайдаланбаңыз, мысалы дүрбі т.б.** Онымен көзді зақымдау мүмкін.
- ▶ **Лазер сәулесін дүрбі немесе ұқсасынан қарап тұрған адамдарға бағыттамаңыз.** Онымен көзін зақымдау мүмкін.
- ▶ **Лазер құрылғысында ешқандай өзгерту орындамаңыз.** Осы пайдалану нұсқаулығында сипатталған реттеу мүмкіндіктерін қауіпсіз пайдалану мүмкін.

## Белгілер

Төмендегі белгілер электр құралды пайдалануда маңызды болуы мүмкін. Белгілер менен олардың мағыналарын жаттап алыңыз. Белгілерді дұрыс түсіну сізге электр құралын дұрыс әрі сенімді пайдалануға көмектеседі.

## Белгілер мен олардың мағынасы



## Лазер сәулесі

Телескоптық оптикасына тікелей қарамаңыз  
1М лазер класы



Электр құралы айналып тұрғанда қолды аралау аймағына әкемеңіз. Ара дискісіне тию жарақаттану қаупін тудырады.



Шаңтұтқыш маскасын киіңіз.



Қорғаныш көзілдірікті киіңіз.



Құлақ сақтағышын киіңіз. Шуыл әсерінен есту қабілетіңіз зақымдануы мүмкін.



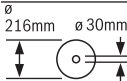
Қауіпті аймақ! Мүмкіндігінше алақан, саусақ немесе қолды осы аймақтан алыстатыңыз.

1	3500 min <sup>-1</sup>	
2	3800 min <sup>-1</sup>	
3	4100 min <sup>-1</sup>	
4	4400 min <sup>-1</sup>	
5	4700 min <sup>-1</sup>	
6	5300 min <sup>-1</sup>	

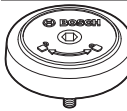
Кестеде ұсынылған айналымдар саны басқышы өңделетін заткекке байланысты көрсетіледі: алюминий, пластмасса, ағаш.



Тік еңіс бұрыштарын аралауда жылжымалы тіреуіштерді сыртына тарту немесе алып қою керек.



Аралау дискісінің өлшемдеріне назар аударыңыз. Тесік диаметрі аралықсыз аспап шпинделіне сай келуі керек. Егер жалғастырғыш тетікті пайдалану керек болса, жалғастырғыш тетік өлшемдері ара дискісінің қалыңдығына және тесіктерінің диаметріне және аспап шпинделінің диаметріне сай болуына көз жеткізіңіз. Ара дискісімен жеткізілген жалғастырғыш тетіктерді пайдаланыңыз. Ара дискісінің диаметрі белгідегі дерекке сай болуы тиіс.



SDS болтының айналу бағыты ара дискісін тартуға (сағат тіліне қарсы) және ара дискісін босатуға (сағат тілімен) көрсетеді.

## Белгілер мен олардың мағынасы



## Қысу тұтқышы жабық:

Манипулятордың реттелген тік еңіс бұрышы сақталады.

## Қысу тұтқышы ашық:

Тік еңіс бұрыштарын реттеу мүмкін.

## Өнім және қуат сипаттамасы



## Барлық қауіпсіздік нұсқаулықтарын және ескертпелерді оқыңыз.

Техникалық қауіпсіздік нұсқаулықтарын және ескертпелерді сақтамау тоқтың соғуына, өрт және/немесе ауыр жарақаттануларға алып

келуі мүмкін.

Пайдалану нұсқаулығының алғы бөлігінің суреттерін ескеріңіз.

## Тағайындалу бойынша қолдану

Электр құрал қозғалмайтын тіректе бойлай және көлденеңінен, ағашты кесудің түзу бағытымен жұмыс істеуге арналған. Онда горизонтальды  $-52^\circ$  -  $+60^\circ$  еңіс бұрыштарын және вертикальды  $47^\circ$  (сол жақтық) -  $47^\circ$  (оң жақтық) еңіс бұрыштары мүмкін болады.

Электр құралының қуаты қатты және жұмсақ ағашты және ағаш-жоңқалы плита мен ағаш-талшықты плиталарға арналған.

Тиісті аралау полотносын пайдаланып алюминий профильдері мен пластикті аралау мүмкін.

## Бейнеленген құрамды бөлшектер

Көрсетілген құрамдастар нөмірленген суреттері бар беттегі электр құралының сипаттамасына сай.

- (1) Тартқыш
- (2) Жоңқаларды шығаруға арналған келте құбыр
- (3) Тасымалдау тұтқасы
- (4) Терендік тіреуішінің дәлдеу бұрандасы
- (5) Лазер қорғау қалпақшасы
- (6) Сырғанайтын доңғалақша
- (7) Сөндіргіш бұғаттағышы
- (8) Қосқыш/өшіргіш
- (9) Қол тұтқасы
- (10) Қорғаныш қаптамасы
- (11) Маятниктік қорғағыш қаптама
- (12) Аралау дискісі
- (13) Қосымша аралау үстелі
- (14) Тіреуіш планка
- (15) Жылжытылатын тіреуіш планка
- (16) Аралау үстелі
- (17) Қосымша аралау үстелі қысу тұтқасы
- (18) Қисайту бұрышы шкаласы (көлденең)

- (19) Ішпек  
 (20) Бұғаттау қапсырмасы  
 (21) Кез келген қисайту бұрышы үшін бекіту басы (көлденең)  
 (22) Қисайту бұрышын алдын ала реттеу тұтқышы (көлденең)  
 (23) Құлаудан сақтау  
 (24) Еңіс бұрышы үшін бұрыш көрсеткіші (горизонтальды)  
 (25) Стандартты еңіс бұрышы үшін ойықтар (горизонтальды)  
 (26) Орнату ойықтары  
 (27) Ұстау ойығы  
 (28) Бұрандалы қысқыш  
 (29) Планка стандартты еңіс бұрыштары 45°, 22,5° және 33,9° (вертикальды)  
 (30) Қисайту бұрышы шкаласы (тік)  
 (31) Бұрыш көрсеткіші (вертикальды) оң еңіс бұрышы аймағы үшін  
 (32) Тереңдікті шектеу тірегі  
 (33) Тартқыш үшін құлыптау бұрандасы  
 (34) Алты қырлы дөңбек кілт (5 мм)  
 (35) Бұрандалы қысқыш үшін тесіктер  
 (36) Ұзындық планкасы<sup>A)</sup>  
 (37) Тасымалдау қорғауышы  
 (38) Айналымдар санының реттегіші  
 (39) Лазер ескерту тақтасы  
 (40) Лазер үшін қосқыш/өшіргіш (кесік сызығының қиылысу белгісі)  
 (41) Кез келген еңіс бұрышы үшін қысу тұтқышы (вертикалды)  
 (42) Бұрыш көрсеткіші (вертикальды) сол еңіс бұрыш аймағы үшін  
 (43) Жоңқа бағыттауышы  
 (44) Тіреуіш 0° стандартты еңіс бұрышы үшін (вертикальды)  
 (45) Шпиндельді бұғаттау  
 (46) Аралау дискісін бекітуге арналған алты қырлы бұранда  
 (47) Қысқыш фланец  
 (48) Лазер сәулесінің шығыс тесігі  
 (49) Ішкі қысқыш фланец  
 (50) SDS болттары  
 (51) Жылжытылатын тіреуіш планканы құлыптау бұрандасы  
 (52) Бұрандалы өзек  
 (53) Ішпек үшін бұрандалар  
 (54) Ұзындық планкасының бекіту бұрандамасы<sup>A)</sup>  
 (55) Ұзындық планкасының қысқыш бұрандамасы<sup>A)</sup>  
 (56) Лазерды орнатуды реттеу бұрандасы (параллельдік)  
 (57) Бұрыш индикаторының бұрандасы (тік)  
 (58) Тіреуіш бұрандама 0° еңіс бұрышы үшін (вертикальды)  
 (59) Тіреуіш бұрандамасы (вертикальды) сол еңіс бұрыш аймағы үшін  
 (60) Тіреуіш бұрандамасы (вертикальды) оң еңіс бұрыш аймағы үшін  
 (61) Еңіс бұрышы (горизонтальды) үшін шкала (18) реттеу бұрандалары  
 (62) Бұрыш көрсеткішінің бұрандасы (горизонталды)  
 (63) Жабысқақ таспа  
 (64) Лазер линзасының қаптамасы

A) Бейнеленген немесе сипатталған жабдықтар стандартты жеткізу көлемімен қамтылмайды. Толық жабдықтарды біздің жабдықтар бағдарламамыздан табасыз.

## Техникалық мәліметтер

Панельдік ара		GCM 8 SDE	
Өнім нөмірі		3 601 M19 2..	3 601 M19 2B.
Кесімді қуатты пайдалану	Вт	1600	1400
Бос айналу сәті	мин <sup>-1</sup>	3500–5300	3500–5300
Іске қосу тоғының шектеулері		●	●
Лазер түрі	нм	650	650
	мВт	< 0,39	< 0,39
Лазер сыныпы		1М	1М
Лазер сызығының айырмашылығы	мрад (толық бұрыш)	1,0	1,0
Салмағы ЕРТА-Procedure 01:2014 құжатына сай	кг	18,9	18,9
Сақтық сыныпы		□ / II	□ / II

**Сәйкес аралау дискілері көлемдері**

Панельдік ара	GCM 8 SDE		
Аралуа дискісі диаметрі	мм	216	216
Орта диск қалыңдығы	мм	1,3-1,8	1,3-1,8
макс. кесік ені	мм	3,3	3,3
Бұрғылау диаметрі	мм	30	25,4

Рұқсат етілген дайындама өлшемдері (қараңыз „Рұқсат етілген дайындама өлшемдері“, Бет 268)

Мәліметтер [U] 230 В кесімді кернеуге арналған. Басқа кернеу және елде қабылданған заңдар бұл мәліметтерді өзгертуі мүмкін.

## Шуыл бойынша ақпарат

Дыбыс шығару мәндері EN 62841-3-9 бойынша есептелген.

A-мен белгіленген электр құралын шуыл деңгейі әдетте төмендегіге тең: дыбыс күші **98** дБ (A); дыбыс қуаты **108** дБ (A). Өлшеу дәлсіздігі K = 3 дБ.

### Құлақты қорғау құралдарын кийіңіз!

Осы ескертпелерде берілген шуыл шығару мәні нормальдық өлшеу әдісі бойынша есептелген болып электр құралдарды бір-бірімен салыстыру үшін пайдаланылуы мүмкін. Ол шуыл шығару мәнін шамалап өлшеу үшін де жарамды.

Берілген шуыл шығару мәні электр құралының негізгі жұмыстары үшін берілген. Егер электр құрал басқа алмалы-салмалы аспаптар менен немесе жетімсіз күтумен пайдаланылса шуыл шығару мәндері өзгереді. Бұл жұмыс барысындағы шуыл шығару мәнін арттырады.

Шуыл шығару мәнін нақты есептеу үшін құрал өшірілген және қосылған болып пайдаланылмаған уақыттарды да ескеру қажет. Бұл жұмыс уақытындағы шуыл шығару мәнін төмендетеді.

## Жинау

- ▶ **Электр құралының кездейсоқ іске қосылуына жол бермеңіз. Орнату кезінде және электр құралындағы барлық жұмыстарда желі айыры тоққа қосылмауы керек.**

### Жеткізу көлемі

Электр құралын алғашқы рет іске қосудан алдын төменде жазылған бөліктердің жинақта барлығын тексеріңіз:

- Ара дискісі орнатылған панельдік ара
- Бұрандалы қысқыш (**28**)
- Алты қырлы дөңбек кілт (**34**)
- SDS болттары (**50**)

**Нұсқау:** Электр құралын зақымданулар барлығына тексеріңіз.

Электр құралын пайдаланудан алдын қорғағыш аспаптар немесе аз зақымдалған бөліктерді әбден мінсіз және дұрыс істеуін тексеріңіз. Жылжымалы бөліктер кедергісіз істеуін және қысылмауын немесе бөліктер зақымдалмағанын тексеріңіз. Барлық бөліктер дұрыс орнатылған және кедергісіз жұмыс істеуді қамтамасыз ететін пайдалану шарттарына сәй болуы керек. Зақымдалған қорғағыш аспаптар мен бөліктер өкілетті шеберханада жөндеу немесе алмастыру керек.

## Қатты немесе икемді орнату

- ▶ **Тұрақты пайдалануды қамтамасыз ету үшін электр құралын пайдаланудан алдын тегіс бекем жұмыс аймағына (мысалы верстак) орнату керек.Ж.**

### Жұмыс аймағын орнату (A1–A2 суреттерін қараңыз)

- Электр құралын сәйкес бұрандалармен жұмыс аймағында бекітіңіз. Ол үшін (**26**) тесіктері көмектеседі.

*немесе*

- Электр құралының аяқтарын стандартты бұрандалы қысқышпен жұмыс аймағында бекітіңіз.

### Bosch жұмыс үстелінде орнату

Bosch фирмасының GTA жұмыс үстелдері электр құралдарын биіктігі реттелетін аяқтары арқылы кез келген табанда бекітеді. Жұмыс үстеліндегі дайындама тіреуіштері ұзын дайындамаларды тіреуге арналған.

- ▶ **Жұмыс үстелі жинағындағы барлық ескертулер мен нұсқаулықтарды оқыңыз.** Ескертпелер мен нұсқаулықтарды сақтамау тоқтың соғуына, өрт және/немесе ауыр жарақаттануларға алып келуі мүмкін.
- ▶ **Электр құралын орнатудан алдын жұмыс үстелін дұрыс құрыңыз.** Бұзылу қауіпін болдырмау үшін мінсіз құру маңызды болып қалады.
- Электр құралын тасымалдау күйінде жұмыс үстеліне орнатыңыз.

### Иілмелі орнату (ұсынылмаған!) (A3 суретін қараңыз)

Ерекше жағдайларда электр құралын тегіс тұрақты жұмыс аймағында орнату мүмкін болмаса, көмекші ретінде құлаудан сақтағышты орнату керек.

- ▶ **Құлаудан сақталмаған электр құралы тұрақты тұрмай, максималдық горизонтальды және/немесе вертикальды еңіс бұрышындағы аралау кезінде құлауы мүмкін.**
- Құлаудан сақтауды (**23**) электр құрал жұмыс аймағында тура тұрғанша бұраңыз.

## Шаңды және жоңқаларды сору

Қорғасын бояу, кейбір ағаш сорттары, минералдар және металлдар бар кейбір материалдардың шаңы денсаулыққа зиянды болуы мүмкін. Шаңға тию және шаңды жұту пайдаланушыда немесе жанындағы адамдарда аллергиялық реакцияларды және/немесе тыныс жолдарының ауруларын тудыруы мүмкін. Кейбір шаң түрлері, әсіресе емен және шамшат ағашының шаңы, әсіресе, ағашты өңдеу қалдықтарымен (хромат, ағашты қорғау заты) бірге канцерогендер болып



есептеледі. Асбестік материал тек қана мамандар арқылы өңделуі мүмкін.

- Мүмкіншілігінше осы материал үшін сәйкес келетін шаңсорғышты пайдаланыңыз.
- Жұмыс орнының жақсы желдетілуіне көз жеткізіңіз.
- P2 сүзгі сыныпындағы газқағарды пайдалану ұсынылады.

Өңделетін материалдар үшін еліңізде қолданылатын ұйғарымдарды пайдаланыңыз.

► **Жұмыс орнында шаңның жиналмауын қадағалаңыз.** Шаң оңай тұтануы мүмкін.

Шаң-/жоңқа сору шаң, жоңқа немесе дайындама сынықтары арқылы тығыздануы мүмкін.

- Электр құралын өшіріп желі айырын розеткадан тартып қойыңыз.
- Аралау дискісі толық тоқтағаныша күте тұрыңыз.
- Тығыздану себебін айқындап оны жойыңыз.

**Сыртқы сорғыш**

Шаңсору үшін жоңқа шығатын жерге (2) шаңсорғыш шлангын (Ø 35 мм) қосу мүмкін.

- Шаңсорғыш шлангін жоңқа шығатын жерге (2) қосыңыз.

Шаңсорғыш өңделетін материалға сәйкес болуы қажет.

Денсаулыққа зиян, обыр туғызатын немесе құрғақ шандар үшін арнайы шаңсорғышты пайдаланыңыз.

**Аралау дискісін алмастыру**

- **Аралау дискісін орнату кезінде қорғағыш қолғап киіңіз.** Аралау дискісіне тигенде жарақат алу қаупі бар.

Максималды рұқсат етілген жылдамдығы электр құралыңыздың бос айналу моментіне жоғары болған аралау дискілерін пайдаланыңыз.

Тек осы пайдалану нұсқаулығында берілген деректерге сәй және EN 847-1 бойынша тексерілген болып тиісті ретте белгіленген аралау дискілерін пайдаланыңыз.

Тек осы электр құралының өндірушісі ұсынған және сіз өңдейтін материалға сәй аралау дискілерін пайдаланыңыз. Бұл аралауда ара тістерінің қызып кетуіне жол бермейді.

**Алты қырлы дөңбек кілтпен орнату (B1–B4 суретін көру)**

*Аралау дискісін шешу:*

- Электр құралын жұмыс күйіне келтіріңіз.
- Ішкі алты қырлы дөңбек бұранданы (46) алты қырлы дөңбек кілтпен (5 мм) (34) бұрап, шпindelь бекіткішіні (45) тірелгенше бірдей басыңыз.
- Шпindelь бұғаттауын (45) басып ұстап бұранданы (46) сағат тілімен бұрап шығарыңыз (сол жақтық бұранда!).
- Қысқыш фланецты (47) шешіңіз.
- Тербелуден сақтау қаптамасын (11) тірелгенше артқа қисайтыңыз.
- Тербелуден сақтау қаптамасын осы күйде ұстап ара полотносын (12) алып қойыңыз.

- Тербелуден сақтау қаптамасын жай артқы қайта апарыңыз.

*Аралау дискісін орнату:*

Керек болса барлық орнатылатын бөліктерді тазалаңыз.

- тербелістен қорғау қаптамасын (11) арқаға қайырыңыз. Тербелуден сақтайтын қаптаманы осы күйде ұстаңыз.
- Жаңа аралау дискісін қысқыш фланецке (49) орнатыңыз.

► **Орнатуда тістер кесу бағыты (аралау дискісінде көрсеткі бағыты) қорғағыш қаптама көрсеткі бағытымен сәйкес болуына көз жеткізіңіз!**

- Тербелуден сақтау қаптамасын жай артқы қайта апарыңыз.
- Қысқыш фланец (47) пен ішкі алты қырлы дөңбек бұрандаманы (46) орнатыңыз. Шпindelь бұғаттауын (45) тірелгенше басып бұранданы сағат тіліне қарсы бұрап бекітіңіз.

**SDS болттарымен орнату (C суретін қараңыз)**

*Аралау дискісін шешу:*

- Электр құралын жұмыс күйіне келтіріңіз.
- Шпindelь бұғаттауышын (45) басып ұстап, SDS болтын (50) сағат тілімен бұрап алыңыз (сол жақтық бұранда!).
- Қысқыш фланецті (47) шешіңіз.
- Тербелуден сақтау қаптамасын (11) тірелгенше артқа қисайтыңыз.
- Тербелуден сақтау қаптамасын осы күйде ұстап ара полотносын (12) алып қойыңыз.
- Тербелуден сақтау қаптамасын жай артқы қайта апарыңыз.

*Аралау дискісін орнату:*

Керек болса барлық орнатылатын бөліктерді тазалаңыз.

- тербелістен қорғау қаптамасын (11) арқаға қайырыңыз. Тербелуден сақтайтын қаптаманы осы күйде ұстаңыз.
- Жаңа аралау дискісін қысқыш фланецке (49) орнатыңыз.

► **Орнатуда тістер кесу бағыты (аралау дискісінде көрсеткі бағыты) қорғағыш қаптама көрсеткі бағытымен сәйкес болуына көз жеткізіңіз!**

- Тербелуден сақтау қаптамасын жай артқы қайта апарыңыз.
- Қысқыш фланец (47) пен SDS болтын (50) орнатыңыз. Шпindelь бұғаттауышын (45) тірелгенше басып, SDS болтын сағат тіліне қарсы бұрап бекітіңіз.

**Пайдалану**

- **Барлық жұмыстардан алдын электр құралының желілік айырын розеткадан шығарыңыз.**

**Тасымалдау сақтағышы (D суретін қараңыз)**

Тасымалдау қорғауышы (37) сізге түрлі жұмыс жайларына тасымалдау кезінде электр құралын қолай пайдалануға көмектеседі.

**Электр құралын қорғауышынан босату (жұмыс күйі)**

- Манипуляторды тұтқасында (9) аз төмен басып тасымалдау қорғауышын (37) босатыңыз.
- Тасымалдау қорғауышын (37) толық сыртқа тартыңыз.
- Манипуляторды жай жоғарыға бағыттаңыз.

**Электр құралын қорғауышын орнату (тасымалдау күйі)**

- Бекіткіш бұранданы (33) тартылған болса, оны босатыңыз. Манипуляторды толық алға тарта отырып, бекіту бұрандасын қайта тартып бекітіңіз.
- Дәлдеу бұрандасын (4) жоғарыға бұрап қойыңыз.

**Тіреуіш планканы жылжыту**

(F суретін қараңыз)

Еңіс бұрыштарын аралауда кесу бағытына байланысты сол немесе оң реттелетін тіреуіш бағыттауышты (15) сыртқа тарту немесе алып қою керек.

Вертикальды еңіс бұрышы	Горизонтальды еңіс бұрышы	
0°– 47° (солда)	≤ 44° (оңда/солда)	<ul style="list-style-type: none"> <li>– Бұғаттау бұрандасын (51) <b>босатыңыз</b>.</li> <li>– Сол реттелетін тіреуіш планканы (15) толық сыртқа тартыңыз.</li> </ul>
0°– 47° (солда)	≥ 45° (оңда/солда)	<ul style="list-style-type: none"> <li>– Бұғаттау бұрандасын (51) <b>босатыңыз</b>.</li> <li>– Сол реттелетін тіреуіш планканы (15) толық сыртқа тартыңыз.</li> <li>– Жылжымалы тіреуіш планканы жоғарыға көтеріп қойыңыз.</li> <li>– Бұғаттау бұрандасын (51) <b>алып қойыңыз</b>.</li> </ul>
0°– 47° (оңда)	≤ 44° (оңда/солда)	<ul style="list-style-type: none"> <li>– Бұғаттау бұрандасын (51) <b>босатыңыз</b>.</li> <li>– Оң реттелетін тіреуіш планканы (15) толық сыртқа тартыңыз.</li> <li>– Жылжымалы тіреуіш планканы жоғарыға көтеріп қойыңыз.</li> </ul>
0°– 47° (оңда)	≥ 45° (оңда/солда)	<ul style="list-style-type: none"> <li>– Бұғаттау бұрандасын (51) <b>босатыңыз</b>.</li> <li>– Оң реттелетін тіреуіш планканы (15) толық сыртқа тартыңыз.</li> <li>– Жылжымалы тіреуіш планканы жоғарыға көтеріп қойыңыз.</li> </ul>

**Дайындаманы бекіту (G суретін қараңыз)**

- Дайындаманы тіреуіш планкаға (14) басыңыз.
- Жинақтағы бұрандалы қысқышты (28) оған арналған тесіктерге (35) салыңыз.

- Аралау үстелін (16) бұғаттау үшін бекіту басын (21) тартып қойыңыз.
- Манипуляторды қол тұтқасымен (9) жай төменге бағыттаңыз.
- Манипуляторды төменге тасымалдау сақтағышы (37) ішке толық басылғанша жылжытыңыз.

**Жұмыс істеуге дайындау****Аралау үстелін ұзарту (E суретін қараңыз)**

Ұзын дайындамалар бос басында басылып тірелуі керек.

Аралау үстелін аралау үстелінің ұзартқыштары (13) көмегімен солға немесе оңға үлкейту мүмкін.

- Қысу тұтқышын (17) жоғарыға қайырыңыз.
- Қосымша аралау үстелін (13) керекті ұзындыққа шейін сыртқа тартыңыз.
- Аралау үстелінің ұзартқышын бекіту үшін қысу тұтқышын (17) қайта төменге басыңыз.

- Бұрандалы қысқыштың бұрандалы білігін (52) дайындама биіктігіне сәйкестендіріңіз.
- Бұрандалы білікті (52) бекіте, осылайша дайындамада бекітіңіз.

### Горизонталды еңіс бұрышын реттеу

Дәл кесіктерді қамтамасыз ету үшін белсенді пайдаланудан соң электр құралының параметрлерін тексеріп керек болса реттеу керек (қараңыз „Негізгі реттеулерді тексеріп реттеңіз“, Бет 269).

### Горизонтальды стандартты еңіс бұрышын реттеу (H суретін қараңыз)

Жіі пайдаланылатын қисайту бұрыштарын жылдам және нақты реттеу үшін аралау үстелінде ойықтар (25) болады:

солда	оңда
0°	
45°; 31,6°; 22,5°; 15°	15°; 22,5°; 31,6°; 45°; 60°

- Бекіту басы (21) тартылған болса оны босатыңыз.
- Тұтқышты (22) тартып аралау үстелін (16) керекті ойыққа дейін солға немесе оңға бұраңыз.
- Тұтқышты жіберіңіз. Тұтқыш сезімді ретте ойыққа кіруі керек.
- Бекіту басын (21) қайта тартыңыз.

### Горизонтальды стандартты еңіс бұрышын реттеу (I суретін қараңыз)

Көлденең қисайту бұрышын 52° (сол жақтық) мен 60° (оң жақтық) аралығында реттеу мүмкін.

- Бекіту басы (21) тартылған болса оны босатыңыз.
- (22) тұтқышын тартып бір уақытта бұғаттау қапсырмасын (20) оған арналған ойыққа тірелгенше басыңыз. Осылай аралау үстелі бос жылжытылады.
- Аралау үстелін (16) бекіту басында солға немесе оңға бұрыш көрсеткіші (24) керекті еңіс бұрышын көрсеткенше бұраңыз.

#### 45° жоғары горизонтальды еңіс бұрыштары үшін:

Аралау үстелінің ұзартқышын (13) сыртқа толығымен тартыңыз (қараңыз „Аралау үстелін ұзарту (E суретін қараңыз)“, Бет 266).

- Бекіту басын (21) қайта тартыңыз.
- Тұтқышты (22) қайта босату үшін (горизонтальды стандартты еңіс бұрышын реттеу үшін), тұтқышты жоғарыға тартыңыз.
- Бұғаттау қысқышы (20) бастапқы күйіне оралып тұтқыш (22) ойықтарына (25) қайта түсуі мүмкін.

### Вертикальды еңіс бұрышын реттеу

Дәл кесіктерді қамтамасыз ету үшін белсенді пайдаланудан соң электр құралының параметрлерін тексеріп керек болса реттеу керек (қараңыз „Негізгі реттеулерді тексеріп реттеңіз“, Бет 269).

Көлденең қисайту бұрышын 47° (сол жақтық) мен 47° (оң жақтық) аралығында реттеу мүмкін.

Жіі қолданатын еңіс бұрышын жылдам және нақты реттеу үшін 0°, 45°, 22,5° және 33,9° бұрыштары үшін тіреуіштер қолданылады.

### Вертикальды еңіс бұрышын реттеу (J суретін қараңыз)

- (44) тіреуішін толығымен алға тартыңыз. Осылай еңіс бұрышының аймағын толығымен (солда немесе оңда) пайдалану мүмкін.
- Оң реттелетін тіреуіш планканы (15) толығымен сыртқа тартыңыз немесе алып қойыңыз (қараңыз „Тіреуіш планканы жылжыту“, Бет 266). Егер толық еңіс бұрышының аймағын пайдаланбақшы болсаңыз, сол жақтық реттелетін тіреуіш бағыттаушы (15) толығымен сыртқа тартыңыз немесе толығымен алып қойыңыз.
- Қысу тұтқышын (41) босатыңыз.
- Манипуляторды қолтұтқасында (9) бұрыш көрсеткіші (42) немесе (31) керекті қисайту бұрышын көрсеткінше солға немесе оңға қайырыңыз.
- Қысу тұтқышын (41) қайта берік тартыңыз.

### Вертикальды стандартты еңіс бұрышын реттеу (K суретін қараңыз)

Вертикальды стандартты еңіс бұрышы 0°:

- Манипуляторды қолтұтқасынан (9) аз сол жаққа қайырып, тіреуішті (44) толығымен артқа жылжытыңыз.

Вертикальды стандартты еңіс бұрыштары 45, 33,9 және 22,5°:

- Сол немесе оң тіреуішті (29) көрсеткі белгісінде керекті стандартты еңіс бұрышы тірелгенше бұраңыз.

### Пайдалануға ендіру

► **Желі қуатына назар аударыңыз! Тоқ көзінің қуаты электр құралдың зауыттық тақтайшасындағы мәліметтеріне сай болуы қажет. 230 В белгісімен белгіленген электр құралдармен 220 В жұмыс істеуге болады.**

#### Қосу (L суретін қараңыз)

- Электр құралын пайдалану үшін алдымен құлыптау пернесін (7) басып кейін қосқыш/өшіргішті (8) басып ұстап тұрыңыз.

**Нұсқау:** Қауіпсіздік себебінен қосқыш/өшіргішті (8) құлыптауға болмайды, ол жұмыс істеу кезінде басылған болуы қажет.

#### Өшіру

- **Өшіру** үшін қосқыш/өшіргішті (8) жіберіңіз.

#### Іске қосу тогының шектеулері

Іске қосу тогын шектеудің электрондық жүйесі электр құралды қосу кезіндегі қуатты шектейді және 16 А розеткадан жұмыс істеуге мүмкіндік береді.

**Нұсқау:** Егер электр құрал қосудан кейін бірден толық айналымдар санымен айналса, онда іске қосу тогын шектеу керек емес. Электр құралын қызмет көрсету орталығына жіберу керек, мекенжайлар (қараңыз „Тұтынушыға қызмет көрсету және пайдалану кеңестері“, Бет 271).

## Пайдалану нұсқаулары

### Жалпы аралау нұсқаулары

- ▶ **Бекіту басы (21) мен қысқыш тұтқаны (41) аралаудан алдын әрдайым бекем тартып қойыңыз.** Әйтпесе ара дискісі дайындамада қисаюуы мүмкін.
- ▶ **Барлық кесіктерде алдымен ара дискісі тіреу планкасын, тіреуіш бұранда немесе басқа аспап бөліктерін тиеуіне көз жеткізіңіз. Мүмкін орнатылған көмек тіреуіштерін алыңыз немесе оларды лайықтаңыз.**

Аралау дискісін соқтығысудан және соққыдан қорғаңыз. Аралау дискісін бүйірлік қысымнан сақтаңыз. Қысық дайындамаларды өңдемеңіз. Дайындама әрдайым бағыттауыш панеліне басу үшін тура қырлы болуы керек. Ұзын және ауыр дайындамалар бос басында басылып тірелуі керек.

Тербелуден сақтайтын қаптаманың дұрыс істеп, бос жылжуын қамтамасыз етіңіз. Манипуляторды төменге апаруда тербелуден сақтайтын қаптама ашылуы керек. Манипуляторды жоғарыға апаруда тербелуден сақтайтын қаптама ара дискісінің жоғарысынан қайта жабылып, манипулятордың ең жоғарғы күйінде бекітілуі керек.

### Кесік сызығын белгілеу (M суретін қараңыз)

Лазер сәулесі аралау дискісінің кесік сызығын көрсетеді. Осылай дайындаманы аралау үшін тербелу қорғағыш қаптамасын ашпай нақты орналастыру мүмкін.

- Ол үшін лазер сәулесін қосқышпен (42) қосыңыз.
- Белгіңізді дайындамада лазер сызығының оң шетіне бағыттаңыз.

**Нұсқау:** Аралаудан алдын кесік сызығы дұрыс көрсетілгенін тексеріңіз ((қараңыз „Лазерді реттеу“, Бет 269)). Лазер сәулесі, мысалы, дірілдеулер себебінен белсенді пайдалануда реттелгені өзгеруі мүмкін.

### Оператордың күйін (N суретін қараңыз)

- ▶ **Электр құралы алдына аралау дискісімен бір сызыққа тұрмай, әрдайым аралау дискісінен шетте тұрыңыз.** Осылай денеңіз мүмкін кері соққыдан сақталады.
- Алақан, бармақ және қолдарыңызды айналатын аралау дискісінен алыстатыңыз.
- Манипулятор алдында қолдарыңызды айқастырмаңыз.

### Рұқсат етілген дайындама өлшемдері

**Максималдық** дайындамалар:

Горизонтальды еңіс бұрышы	Вертикальды еңіс бұрышы	Биіктігі x Ені [мм]
0°	0°	70 x 312
45° (оңда/солда)	0°	70 x 225
0°	45° (солда)	45 x 312
0°	45° (оңда)	20 x 312
45°	45° (солда)	45 x 225
45°	45° (оңда)	20 x 225

Горизонтальды еңіс бұрышы	Вертикальды еңіс бұрышы	Биіктігі x Ені [мм]
45° (оңда/солда)	45° (SDS болттарымен солда)	30 x 225

Минималдық дайындамалар (= барлық дайындамалар, оларды жинақтағы қысқашпен (28) ара полотносынан оң немесе сол жақта қысуға болады): 100 x 40 мм (Ұзындығы x Ені)  
макс. кесік тереңдігі (0°/0°): 70 мм

### Ішпектерді алмастыру (O суретін қараңыз)

Қызыл ішпектер (19) электр құралды ұзақ пайдаланғаннан соң тозуы мүмкін.

Ақаулы ішпектерді алмастырыңыз.

- Электр құралын жұмыс күйіне келтіріңіз.
- (53) бұрандаларын алты қырлы дөңбек кілтпен (4 мм) бұрап шығарып, ескі ішпектерді шешіңіз.
- Жаңа оң ішпекті салыңыз.
- Ішпекті (53) бұрандаларымен оң жағында бұрап қойыңыз, ара дискісі мүмкін әрекетінің бүтін жолында ішпекке тимейтін болуы керек.
- Жұмыс басқыштарын бірдей жаңа сол ішпек үшін де қайталаңыз.

### Аралау

- ▶ **Бекіту басы (21) мен қысқыш тұтқаны (41) аралаудан алдын әрдайым бекем тартып қойыңыз.** Әйтпесе ара дискісі дайындамада қисаюуы мүмкін.

### Айналу моментін орнату

Айналымдар санының реттегіші көмегімен (38) электр құралының айналымдар санын жұмыс істеу кезінде тікелей реттеу мүмкін.

**Нұсқау:** Әрдайым өңделетін заттек үшін сай айналымдар санын реттеңіз (төмендегі кестені қараңыз). Бұл аралауда ара тістерінің қызып кетуіне жол бермейді.

Айналымдар саны деңгейі	Айналымдар саны	Материал
1	3500 мин <sup>-1</sup>	алюминий
2	3800 мин <sup>-1</sup>	
3	4100 мин <sup>-1</sup>	Пластиктер
4	4400 мин <sup>-1</sup>	
5	4700 мин <sup>-1</sup>	Ағаш
6	5300 мин <sup>-1</sup>	

### Жүріссіз аралау (қақпақтар) (P суретін қараңыз)

- Жүріссіз кесіктер үшін (кіші дайындамалар) құлыптау бұрандасын (33), тартылған болса босатыңыз. Манипуляторды тірелгенше (14) тіреуіш планкалары бағытында жылжытып құлыптау бұрандасын (33) қайта тартып қойыңыз.
- Керекті көлденең және/немесе тік еңіс бұрышын орнатыңыз.

- Дайындаманы өлшемдерге сәй ретте қысыңыз.
- Электр құралын қосыңыз.
- Манипуляторды қол тұтқасымен **(9)** жай төменге бағыттаңыз.
- Дайындаманы бір қалыпты жылжытып аралаңыз.
- Электр құралын өшіріп аралау дискісі толық тоқтағаныша күте тұрыңыз.
- Манипуляторды жай жоғарыға бағыттаңыз.

#### Жүріспен аралау

- Тартқышпен **(1)** (ені үлкен дайындамалар) кесу үшін құлыптау бұрандасы **(33)** тартылған болса оны босатыңыз.
- Керекті көлденең және/немесе тік еңіс бұрышын орнатыңыз.
- Дайындаманы өлшемдерге сәй ретте қысыңыз.
- Манипуляторды **(14)** тіреуіш планкаларынан ары ара дискісі дайындама алдында тұрғанша тартыңыз.
- Электр құралын қосыңыз.
- Манипуляторды қол тұтқасымен **(9)** жай төменге бағыттаңыз.
- Енді манипуляторды **(14)** тіреуіш планкалары бағытында басып дайындаманы бір қалыпты жылжумен аралаңыз.
- Электр құралын өшіріп аралау дискісі толық тоқтағаныша күте тұрыңыз.
- Манипуляторды жай жоғарыға бағыттаңыз.

#### Бірдей ұзын дайындамаларды аралаңыз (Q суретін қараңыз)

Бірдей ұзын дайындамаларды оңай аралау үшін ұзындық тіреуішін **(36)** (жабдық) пайдалану мүмкін.

Ұзындық тіреуішін аралау үстелінің ұзартқышының **(13)** екі жағында орнату мүмкін.

- Бұғаттау бұрандасын **(54)** босатып, ұзындық тіреуішін **(36)** қысқыш бұранда **(55)** жоғарысынан қайырыңыз.
- Құлыптау бұрандасын **(54)** қайта бұрап қойыңыз.
- Ара үстелі ұзартқышын **(13)** керекті ұзындыққа реттеңіз (қараңыз „Аралау үстелін ұзарту (E суретін қараңыз)“, Бет 266).

#### Тереңдік планкасын реттеу (ойықты аралау) (R суретін қараңыз)

Егер ойықты аралау керек болса тереңдік тіреуішін жылжыту керек.

- Тереңдік тіреуішін **(32)** сыртқа қайырыңыз.
- Манипуляторды қол тұтқасынан **(9)** керекті күйіне қисайтыңыз.
- Дәлдеу бұрандасын **(4)** бұранда ұшы тереңдік тіреуішіне **(32)** тигенше бұраңыз.
- Манипуляторды жай жоғарыға бағыттаңыз.

#### Арнайы дайындамалар

Инді немесе домалақ дайындамаларды аралауда оларды сырғанудан сақтау қажет. Кесік сызығында дайындама; тіреуіш планка және аралау үстелінде аралық пайда болуы мүмкін емес.

Керек болса арнайы ұстағыштарды дайындау қажет.

#### Негізгі реттеулерді тексеріп реттеңіз

Дәл кесіктерді қамтамасыз ету үшін белсенді пайдаланудан соң электр құралының параметрлерін тексеріп керек болса реттеу керек.

Ол үшін тәжірибе мен тиісті арнайы аспаптар керек болады.

Өкілетті Bosch сервистік орталығы бұл жұмысты жылдам және сенімді ретте орындайды.

#### Лазерді реттеу

**Нұсқау** Лазер функциясын тексеру үшін электр құралын тоққа қосу керек.

► **Лазерді реттеу кезінде (мысалы, манипуляторды жылжытуда) ешқашан қосқыш/өшіргішті пайдаланбаңыз.** Электр құралының кездейсоқ іске қосылуы жарақаттануларға алып келуі мүмкін.

- Электр құралын жұмыс күйіне келтіріңіз.
- Аралау үстелін **(16)** **(25)** ойығына 0° дейін бұраңыз. Тұтқыш **(22)** сезімді ретте ойыққа тірелуі керек.

#### Тексеріңіз (S1 суретін қараңыз)

- Дайындамада тікелей кесік сызығын сызыңыз.
- Манипуляторды қол тұтқасымен **(9)** жай төменге бағыттаңыз.
- Дайындаманы аралау дискісінің тістері кесік сызығымен бір сызықта болатын етіп бағыттаңыз.
- Дайындаманы осы күйде ұстап манипуляторды жай қайта жоғарыға бағыттаңыз.
- Дайындаманы қысып қойыңыз.
- Лазер сәулесін қосқышпен **(40)** қосыңыз.

Лазер сәулесі кесік сызығының бүтін ұзындығында дайындама үстінде болуы керек, манипулятор төмен бағытталса да.

#### Реттеу (S2 суретін қараңыз)

- Реттеу бұрандасын **(56)** жинақтағы сәйкес бұрауышпен лазер сәулесі бүтін ұзындығында дайындамадағы кесік сызығына параллель болғанша бұраңыз.

Сағат тіліне қарсы бір айналым лазер сәулесін оңдан солға жылжытады.

#### Вертикальды стандартты еңіс бұрышы 0° реттеңіз

- Электр құралын жұмыс күйіне келтіріңіз.
- Аралау үстелін **(16)** **(25)** ойығына 0° дейін бұраңыз. Тұтқыш **(22)** сезімді ретте ойыққа тірелуі керек.

#### Тексеріңіз (T1 суретін қараңыз)

- Бір бұрышты калибрді 90 реттеп, оны аралау үстеліне **(16)** қойыңыз.

Бұрышты калибрдің бір жағы бүтін ұзындығында ара дискісінде **(12)** жатуы керек.

#### Реттеу (T2 суретін қараңыз)

- Қысу тұтқышын **(41)** босатыңыз.
- **(44)** тіреуішін толығымен артқа жылжытыңыз.

- Тіреуіш бұранданың **(58)** контрсомынын стандартты дөңгелекті немесе айыр тәрізді кілтпен ( мм) босатыңыз (10 мм).
- Тіреуіш бұранданы бұрышты калибрдің бір жағы бүтін ұзындығында бұрышты аралау дискісінде жатқанынша бұраңыз.
- Қысу тұтқышын **(41)** қайта берік тартыңыз.
- Сосын тіреуіш бұранданың **(58)** контрсомынын қайта бұрап бекітіңіз.

Егер бұрыш көрсеткіші **(31)** реттеуден соң **(30)** шкаласының 0° белгісімен бір сызықта тұрмаса, **(57)** бұрандасын стандартты крест тәрізді бұрауышпен босатып, бұрыш көрсеткішін 0° белгісіне туралаңыз.

#### **Вертикальды стандартты еңіс бұрышы 45° (солда) реттеңіз**

- Электр құралын жұмыс күйіне келтіріңіз.
- Аралау үстелін **(16) (25)** ойығына 0° дейін бұраңыз. Тұтқыш **(22)** сезімді ретте ойыққа тірелуі керек.
- Сол жақтық реттелетін тіреуіш бағыттауышты **(15)** алып қойыңыз (қараңыз „Тіреуіш планканы жылжыту“, Бет 266).
- Сол тіреуішті **(29)** 45° керекті стандартты еңіс бұрышы көрсеткі белгісінде тірелгенше бұраңыз.
- Қысу тұтқышын **(41)** босатыңыз.
- Манипуляторды қолтұтқасынан **(9)** солға тіреуіш бұранда **(59)** тіреуіште **(29)** жатқанша қайырыңыз.

#### **Тексеріңіз (U1 суретін қараңыз)**

- Бір бұрышты калибрді 45° реттеп, оны аралау үстеліне **(16)** қойыңыз.

Бұрышты калибрдің бір жағы бүтін ұзындығында ара дискісінде **(12)** жатуы керек.

#### **Реттеу (U2 суретін қараңыз)**

- Тіреуіш бұранданың **(59)** контрсомынын стандартты дөңгелекті немесе айыр тәрізді кілтпен (10 мм) босатыңыз.
- Тіреуіш бұранданы бұрышты калибрдің бір жағы бүтін ұзындығында бұрышты аралау дискісінде жатқанынша бұраңыз.
- Қысу тұтқышын **(41)** қайта берік тартыңыз.
- Сосын тіреуіш бұранданың **(59)** контрсомынын қайта бұрап бекітіңіз.

Егер **(42)** мен **(31)** бұрыш көрсеткіштері реттеуден соң **(30)** шкаласының 45° белгілерімен бір сызықта тұрмаса алдымен еңіс бұрышының 0° параметрін сосын бұрыш көрсеткішін тексеріңіз. Сосын қисайту бұрышының 45° параметрін тексеріңіз.

#### **Вертикальды стандартты еңіс бұрышы 45° (оңда) реттеңіз**

- Электр құралын жұмыс күйіне келтіріңіз.
- Аралау үстелін **(16) (25)** ойығына 0° дейін бұраңыз. Тұтқыш **(22)** сезімді ретте ойыққа тірелуі керек.
- Оң жақтық реттелетін тіреуіш бағыттауышты **(15)** алып қойыңыз (қараңыз „Тіреуіш планканы жылжыту“, Бет 266).

- **(44)** тіреуішін толығымен алға тартыңыз.
- Сол тіреуішті **(29)** 45° керекті стандартты еңіс бұрышы көрсеткі белгісінде тірелгенше бұраңыз.
- Қысу тұтқышын **(41)** босатыңыз.
- Манипуляторды қолтұтқасынан **(9)** солға тіреуіш бұранда **(60)** тіреуіште **(29)** жатқанша қайырыңыз.

#### **Тексеріңіз (V1 суретін қараңыз)**

- Бір бұрышты калибрді 135° реттеп, оны аралау үстеліне **(16)** қойыңыз.

Бұрышты калибрдің бір жағы бүтін ұзындығында ара дискісінде **(12)** жатуы керек.

#### **Реттеу: (V2 суретін қараңыз)**

- Тіреуіш бұранданың **(59)** контрсомынын стандартты дөңгелекті немесе айыр тәрізді кілтпен (10 мм) босатыңыз.
- Тіреуіш бұранданы бұрышты калибрдің бір жағы бүтін ұзындығында бұрышты аралау дискісінде жатқанынша бұраңыз.
- Қысу тұтқышын **(41)** қайта берік тартыңыз.
- Сосын тіреуіш бұранданың **(59)** контрсомынын қайта бұрап бекітіңіз.

Егер **(42)** мен **(31)** бұрыш көрсеткіштері реттеуден соң **(30)** шкаласының 45° белгілерімен бір сызықта тұрмаса алдымен еңіс бұрышының 0° параметрін сосын бұрыш көрсеткішін тексеріңіз. Сосын қисайту бұрышының 45° параметрін тексеріңіз.

#### **Горизонталды еңіс бұрышының шкаласын бағыттау**

- Электр құралын жұмыс күйіне келтіріңіз.
- Аралау үстелін **(16) (25)** ойығына 0° дейін бұраңыз. Тұтқыш **(22)** сезімді ретте ойыққа тірелуі керек.

#### **Тексеріңіз: (W1 суретін қараңыз)**

- Бұрышты калибрді 90° реттеп тіреуіш планка **(14)** мен аралау дискісі **(12)** арасында аралау үстеліне **(16)** орнатыңыз.

Бұрышты калибрдің бір жағы бүтін ұзындығында ара дискісінде **(12)** жатуы керек.

#### **Реттеу: (W2 суретін қараңыз)**

- Төрт реттеу бұрандаларын **(61)** крест тәрізді бұрауышпен босатып, аралау үстелін **(16)** шкаламен **(18)** бірге бұрышты калибрдің бір жағы аралау дискісімен бүтін ұзындығында бірдей болғанша бұраңыз.
- Бұрандаларды қайта берік бекітіңіз.

Егер бұрыш көрсеткіші **(24)** реттеуден соң **(18)** шкаласының 0° белгісімен бір сызықта тұрмаса, **(62)** бұрандасын стандартты крест тәрізді бұрауышпен босатып, бұрыш көрсеткішін 0° белгісіне туралаңыз.

#### **Тасымалдау (X суретін қараңыз)**

Электр құралын тасымалдаудан алдын төмендегі басқыштарды орындау керек:

- Бекіткіш бұранданы **(33)** тартылған болса, оны босатыңыз. Манипуляторды толық алға тарта отырып, бекіту бұрандасын қайта тартып бекітіңіз.

- Тереңдік тіреуішінің (32) толығымен ішке басылуын және дәлдеу бұрандасы (4) манипуляторды жылжытуда тереңдік тіреуішіне тимей тесікке кіруін қамтамасыз етіңіз.
  - Электр құралын тасымалдау күйіне келтіріңіз.
  - Электр құралында бекітілмейтін барлық жабдықтар бөліктерін алыстатыңыз. Пайдаланылмаған аралау дискілерін тасымалдау үшін жабық контейнерлерге салыңыз.
  - Желі кабелін жабысқақпен (63) жинаңыз.
  - Электр құралын тасымалдау тұтқасынан (3) ұстап тасыңыз немесе аралау үстелінің жанындағы ұстау ойықтарынан (27) ұстаңыз.
- **Электр құралын тасымалдау үшін тек тасымалдау аспабын пайдаланыңыз ешқашан қорғағыш аспаптарды пайдаланбаңыз.**

## Техникалық күтім және қызмет

### Қызмет көрсету және тазалау

- **Барлық жұмыстардан алдын электр құралының желілік айырын розеткадан шығарыңыз.**
- **Жақсы әрі сенімді жұмыс істеу үшін электр құралы мен желдеткіш тесікті таза ұстаңыз.**

Егер байланыс сымын алмастыру қажет болса, қауіпсіздіктің төмендеуіне жол бермес үшін алмастыруды тек Bosch немесе Bosch электр құралдарының авторизацияланған клиенттерге қызмет көрсету орталықтарында орындаңыз.

Тербелу қорғағыш қаптамасы әрдайым бос жылжып өзі жабылатын болуы керек. Сондықтан маятниктік қорғағыш қаптама айналасындағы аумақты әрқашан таза ұстаңыз.

Әрбір жұмыс басқышынан соң сығымдалған ауамен үрлеу немесе қылшақ көмегімен шаңды және жоңқаларды кетіріңіз.

Сырғанақ дөңгелекті (6) жүйелік ретте тазалаңыз.

Лазер блогын тазалау үшін лазер қаптамасын (64) сыртқа бұрап шаңын жақшыспен тазартыңыз (Y суретін қараңыз).

### Керек-жарақтар

	Өнім нөмірі
Бұрандалы қысқыш	1 609 B04 224
Ішпектер	1 609 B03 717
Шаң қабы	1 609 B05 010
Ұзындық тіреуіші	1 609 B02 365
Ұзындық тіреуішінің бұғаттау бұрандасы	1 609 B00 263

### Ағаш пен плиталық материалдар, панельдер мен планкалар үшін ара дискілері

Ара полотносын 216 x 30 мм, 48 тістері	2 608 640 641
--	---------------

### Өнім нөмірі

#### Пластмасса мен түсті металдар үшін ара полотнолары

Ара полотносын 216 x 30 мм, 80 тістері	2 608 640 447
--	---------------

Ара полотносын 216 x 25,4 мм, 80 тістері	2 608 642 993
--	---------------

#### Түрлі ламинат еден түрлеріне арналған ара дискілері

Ара полотносын 216 x 30 мм, 60 тістері	2 608 642 133
--	---------------

Ара полотносын 216 x 25,4 мм, 60 тістері	2 608 642 995
--	---------------

### Тұтынушыға қызмет көрсету және пайдалану кеңестері

Қызмет көрсету шеберханасы өнімді жөндеу және күту, сондай-ақ қосалқы бөлшектер туралы сұрақтарға жауап береді. Жарылу сызбалары мен қосалқы бөлшектер туралы мәліметтерді төмендегі мекенжайда табасыз:

**www.bosch-pt.com**

Bosch бағдарламасы кеңес тобы біздің өнімдер және олардың керек-жарақтары туралы сұрақтарыңызға жауап береді.

Сұрақтар қою және қосалқы бөлшектерге тапсырыс беру кезінде міндетті түрде өнімнің зауыттық тақтайшасындағы 10-санды өнім нөмірін жазыңыз.

Өндірісу талаптары мен нормаларының сақталуымен электр құралын жөндеу және кепілді қызмет көрсету барлық мемлекеттер аумағында тек “Роберт Бош” фирмалық немесе авторизацияланған қызмет көрсету орталықтарында орындалады. ЕСКЕРТУ! Заңсыз жолмен әкелінген өнімдерді пайдалану қауіпті, денсаулығыңызға зиян келтіруі мүмкін. Өнімдерді заңсыз жасау және тарату әкімшілік және қылмыстық тәртіп бойынша Заңмен қудаланады.

#### Қазақстан

Тұтынушыларға кеңес беру және шағымдарды қабылдау орталығы:

“Роберт Бош” (Robert Bosch) ЖШС

Алматы қ.,

Қазақстан Республикасы

050012

Муратбаев к., 180 үй

“Гермес” БО, 7 қабат

Тел.: +7 (727) 331 31 00

Факс: +7 (727) 233 07 87

E-Mail: ptka@bosch.com

Сервистік қызмет көрсету орталықтары мен қабылдау пунктерінің мекен-жайы туралы толық және өзекті ақпаратты Сіз: [www.bosch-professional.kz](http://www.bosch-professional.kz) ресми сайттан ала аласыз

#### Кәдеге жарату

Электр құралдар, жабдықтар және бумаларын айналыны қорғайтын кәдеге жаратуға апару қажет.



Электр құралдарды үй қоқысына тастамаңыз!

**Тек қана ЕО елдері үшін:**

Электр және электрондық ескі құралдар бойынша Еуропа 2012/19/EG ережесі және ұлттық заңдарға сәйкес пайдалануға жарамсыз электр құралдары бөлек жиналып, кәдеге жаратылуы қажет.

## Română

### Instrucțiuni de siguranță

#### Instrucțiuni generale de siguranță pentru scule electrice



#### AVERTISMENT

Citiți toate avertizările, instrucțiunile, ilustrațiile și specificațiile puse la dispoziție

împreună cu această sculă electrică. Nerespectarea instrucțiunilor menționate mai jos poate duce la electrocutare, incendiu și/sau vătămări corporale grave.

**Păstrați toate indicațiile de avertizare și instrucțiunile în vederea utilizărilor viitoare.**

Termenul "sculă electrică" folosit în indicațiile de avertizare se referă la sculele electrice alimentate de la rețea (cu cablu de alimentare) sau la sculele electrice cu acumulator (fără cablu de alimentare).

#### Work area safety

- ▶ **Mențineți-vă sectorul de lucru curat și bine iluminat.** Dezordinea sau sectoarele de lucru neluminate pot duce la accidente.
- ▶ **Nu lucrați cu sculele electrice în mediu cu pericol de explozie, în care există lichide, gaze sau pulberi inflamabile.** Sculele electrice generează scântei care pot aprinde praful sau vaporii.
- ▶ **Nu permiteți accesul copiilor și al spectatorilor în timpul utilizării sculei electrice.** Dacă vă este distrasă atenția puteți pierde controlul.

#### Electrical safety

- ▶ **Ștecherul sculei electrice trebuie să fie potrivit prizei electrice. Nu modificați niciodată ștecherul. Nu folosiți fișe adaptoare la sculele electrice cu împământare (legate la masă).** Ștecherule nemodificate și prizele corespunzătoare diminuează riscul de electrocutare.
- ▶ **Evitați contactul corporal cu suprafețe împământate sau legate la masă ca țevi, instalații de încălzire, plite și frigider.** Există un risc crescut de electrocutare atunci când corpul vă este împământat sau legat la masă.

- ▶ **Feriți sculele electrice de ploaie sau umezeală.** Pătrunderea apei într-o sculă electrică mărește riscul de electrocutare.
- ▶ **Nu schimbați destinația cablului. Nu folosiți niciodată cablul pentru transportarea sau suspendarea sculei electrice ori pentru a trage ștecherul afară din priză. Feriți cablul de căldură, ulei, muchii ascuțite sau componente aflate în mișcare.** Cablurile deteriorate sau încurcate măresc riscul de electrocutare.
- ▶ **Atunci când lucrați cu o sculă electrică în aer liber, folosiți numai cabluri prelungitoare adecvate pentru mediul exterior.** Folosirea unui cablu prelungitor adecvat pentru mediul exterior diminuează riscul de electrocutare.
- ▶ **Dacă nu poate fi evitată folosirea sculei electrice în mediu umed, folosiți o alimentare protejată printr-un dispozitiv de curent rezidual (RCD).** Utilizarea unui dispozitiv RCD reduce riscul de electrocutare.

#### Siguranța persoanelor

- ▶ **Fiți atenți, aveți grijă de ceea ce faceți și procedați rațional atunci când lucrați cu o sculă electrică. Nu folosiți scula electrică atunci când sunteți oboseți sau vă aflați sub influența drogurilor, a alcoolului sau a medicamentelor.** Un moment de neatenție în timpul utilizării sculelor electrice poate duce la răni grave.
- ▶ **Purtați echipament personal de protecție. Purtați întotdeauna ochelari de protecție.** Purtarea echipamentului personal de protecție, ca masca pentru praf, încălțăminte de siguranță antiderapantă, cască de protecție sau protecția auditivă, în funcție de tipul și utilizarea sculei electrice, diminuează riscul rănilor.
- ▶ **Evitați o punere în funcțiune involuntară. Înainte de a introduce ștecherul în priză și/sau de a introduce acumulatorul în scula electrică, de a o ridica sau de a o transporta, asigurați-vă că aceasta este oprită.** Dacă atunci când transportați scula electrică țineți degetul pe întrerupător sau dacă porniți scula electrică înainte de a racorda la rețeaua de curent, puteți provoca accidente.
- ▶ **Înainte de pornirea sculei electrice îndepărtați cleștii de reglare sau cheile fixe din aceasta.** O cheie sau un clește atașat la o componentă rotativă a sculei electrice poate provoca răni.
- ▶ **Nu vă întindeți pentru a lucra cu scula electrică. Mențineți-vă întotdeauna stabilitatea și echilibrul.** Astfel veți putea controla mai bine scula electrică în situații neașteptate.
- ▶ **Purtați îmbrăcăminte adecvată. Nu purtați îmbrăcăminte largă sau podoabe. Feriți părul și îmbrăcăminte de piesele aflate în mișcare.** Îmbrăcăminte largă, părul lung sau podoabele pot fi prinse în piesele aflate în mișcare.
- ▶ **Dacă pot fi montate echipamente de aspirare și colectare a prafului, asigurați-vă că acestea sunt racordate și folosite în mod corect.** Folosirea unei instalații de aspirare a prafului poate duce la reducerea poluării cu praf.



- ▶ **Nu vă lăsați amăgiți de ușurința în operare dobândită în urma folosirii frecvente a sculelor electrice și nu ignorați principiile de siguranță ale acestora.**


Neglijența poate provoca, într-o fracțiune de secundă, vătămări corporale grave.

#### Utilizarea și manevrarea atentă a sculelor electrice

- ▶ **Nu suprasoliciți scula electrică. Folosiți pentru executarea lucrării dv. scula electrică destinată aceluși scop.** Cu scula electrică potrivit lucrăți mai bine și mai sigur în domeniul de putere indicat.
  - ▶ **Nu folosiți scula electrică dacă aceasta are întrerupătorul defect.** O sculă electrică, care nu mai poate fi pornită sau oprită, este periculoasă și trebuie reparată.
  - ▶ **Scoateți ștecherul afară din priză și/sau îndepărtați acumulatorul dacă este detașabil, înainte de a executa reglaje, a schimba accesoriul sau a depozita scula electrică.** Această măsură de prevedere împiedică pornirea involuntară a sculei electrice.
  - ▶ **Păstrați sculele electrice nefolosite la loc inaccesibil copiilor și nu lăsați să lucreze cu scula electrică persoane care nu sunt familiarizate cu aceasta sau care nu au citit prezentele instrucțiuni.** Sculele electrice devin periculoase atunci când sunt folosite de persoane lipsite de experiență.
  - ▶ **Întrețineți sculele electrice și accesoriile acestora. Verificați alinierea corespunzătoare, controlați dacă, componentele mobile ale sculei electrice nu se blochează, sau dacă există piese rupte sau deteriorate care să afecteze funcționarea sculei electrice. Înainte de utilizare dați la reparat o sculă electrică defectă/piesele deteriorate.** Cauza multor accidente a fost întreținerea necorespunzătoare a sculelor electrice.
  - ▶ **Mențineți bine dispozitivele de tăiere bine ascuțite și curate.** Dispozitivele de tăiere întreținute cu grijă, cu tăişuri ascuțite se înțepenesc în mai mică măsură și pot fi conduse mai ușor.
  - ▶ **Folosiți scula electrică, accesoriile, dispozitivele de lucru etc. conform prezentelor instrucțiuni, ținând cont de condițiile de lucru și de activitatea care trebuie desfășurată.** Folosirea sculelor electrice în alt scop decât pentru utilizările prevăzute, poate duce la situații periculoase.
  - ▶ **Mențineți mânerul și zonele de prindere uscate, curate și feriți-le de ulei și unsoare.** Mânerul și zonele de prindere alunecoase nu permit manevrarea și controlul sigur al sculei electrice în situații neașteptate.
- #### Întreținere
- ▶ **Încredințați scula electrică pentru reparare personalului de specialitate, calificat în acest scop, repararea făcându-se numai cu piese de schimb originale.** Astfel veți fi siguri că este menținută siguranța sculei electrice.

#### Instrucțiuni de siguranță pentru ferăstraie circulare staționare

- ▶ **Ferăstraiele circulare staționare sunt destinate debitării lemnului sau materialelor similare, ele nu pot fi folosite cu discuri de tăiere pentru debitarea materialelor feroase precum bare, tije, șuruburi, etc.** Pulberile abrazive provoacă blocarea pieselor mobile precum apărătoarea inferioară. Scânteele produse în urma tăierii pot arde apărătoarea inferioară, placa intermediară și alte componente din plastic.
- ▶ **Folosiți pe cât posibil menghine pentru fixarea piesei de lucru. Dacă fixați piesa de lucru cu mâna, trebuie să vă țineți întotdeauna mâna la o distanță de cel puțin 100 mm de cele două părți ale pânzei de ferăstrău. Nu folosiți ferăstrăul pentru a tăia piese de lucru prea mici pentru a putea fi fixate în menghine sau ținute sigur cu mâna.** Dacă țineți mâna prea aproape de pânza de ferăstrău există risc crescut de rănire provocată de contactul cu pânza de ferăstrău.
- ▶ **Piesa de lucru trebuie să fie imobilizată și fixată sau sprijinită pe limitator și pe masă. Nu împingeți piesa de lucru spre pânza de ferăstrău sau nu tăiați în niciun caz "cu mâinile libere".** Piesele de lucru neasigurate sau care se mișcă pot fi aruncate afară cu viteză mare, provocând răniri.
- ▶ **Împingeți ferăstrăul prin piesa de lucru. Nu trageți ferăstrăul prin piesa de lucru. Pentru debitare, ridicați capul de tăiere și trageți-l deasupra piesei de lucru fără a tăia, porniți motorul, basculați în jos capul de tăiere și împingeți ferăstrăul prin piesa de lucru.** Tăierea prin tragere poate cauza ridicarea pânzei de ferăstrău deasupra piesei de lucru și arunca violent pânza de ferăstrău în direcția operatorului.
- ▶ **Nu încrucișați niciodată mâinile peste linia de tăiere preconizată, în fața sau în spatele pânzei de ferăstrău..** Este foarte periculos să sprijiniți piesa de lucru "cu mâinile încrucișate" de ex. este periculos să țineți cu mâna stângă piesa de lucru în dreapta pânzei de ferăstrău sau viceversa.
- ▶ **În timpul rotirii pânzei de ferăstrău nu introduceți mâinile în spatele limitatorului pentru a îndepărta așchiile de lemn sau pentru un alt motiv și păstrați o distanță de minimum 100 mm de ambele părți ale pânzei de ferăstrău.** Este posibil să nu sesizați apropierea de mâna dumneavoastră a pânzei de ferăstrău care se rotește iar dumneavoastră să suferiți răniri grave.
- ▶ **Inspectați piesa de lucru înainte de tăiere. Dacă piesa de lucru este îndoită sau deformată, fixați-o cu exteriorul părții deformată îndreptate spre limitator. Asigurați-vă întotdeauna că nu rămâne spațiu liber de-a lungul liniei de tăiere, între piesa de lucru, limitator și masă.** În timpul tăierii, piesele de lucru îndoit sau deformat se pot răsuca sau deplasa, provocând blocarea pânzei de ferăstrău care se rotește. În piesa de lucru nu trebuie să existe cuie sau obiecte străine.

- ▶ **Nu folosiți ferăstrăul până când nu ați eliberat masa de toate uneltele, bucățile de lemn, etc., pe aceasta rămânând numai piesa de lucru.** Deșeurile mici, bucățile de lemn neasigurate sau alte obiecte care intră în contact cu pânda de ferăstrău care se rotește, pot fi aruncate cu viteză mare.
  - ▶ **Tăiați o singură piesă de lucru odată.** Mai multe piese de lucru suprapuse nu pot fi fixate sau prinse în mod adecvat și pot bloca pânda de ferăstrău sau pot aluneca în timpul tăierii.
  - ▶ **Înainte de utilizare, asigurați-vă că ferăstrăul circular staționar este montat sau instalat pe o suprafață de lucru plană, tare.** O suprafață de lucru plană și tare reduce riscul ca ferăstrăul circular staționar să devină instabil.
  - ▶ **Planificați-vă munca. De fiecare dată când modificați unghiul de înclinare orizontală sau verticală, asigurați-vă că limitatorul reglabil este ajustat corect pentru sprijinirea piesei de lucru, fără a atinge pânda de ferăstrău sau apărătoarea.** Fără a porni scula electrică aducând-o în poziția "PORNIȚ" și fără a avea o piesă de lucru pe masă, simulați cu pânda de ferăstrău o mișcare de tăiere completă pentru a vă asigura că aceasta nu va întâmpina obstacole și nu va exista pericolul tăierii în limitator.
  - ▶ **Asigurați sprijin adecvat ca prelungiri ale mesei de lucru, capre de tâmplărie, etc. pentru acele piese de lucru mai late sau mai lungi decât blatul mesei ferăstrăului.** Piesele de lucru mai lungi sau mai late decât masa ferăstrăului se pot răsturna dacă nu sunt sprijinite în condiții de siguranță. Dacă bucata tăiată sau chiar piesa de lucru se răstoarnă, aceasta poate duce la ridicarea apărătoarei inferioare sau poate fi aruncată necontrolat de pânda de ferăstrău care se rotește.
  - ▶ **Nu folosiți la o altă persoană drept prelungire a mesei sau pentru sprijin suplimentar.** Sprijinirea instabilă a piesei de lucru poate provoca blocarea pânzei de ferăstrău sau alunecarea piesei de lucru în timpul operației de tăiere, trăgându-vă pe dumneavoastră și pe ajutorul dumneavoastră înspre pânda de ferăstrău care se rotește.
  - ▶ **Bucata tăiată nu trebuie în niciun caz apăsată sau împinsă în pânda de ferăstrău care se rotește.** Dacă spațiul este limitat, de ex. din cauza folosirii unor opritoare longitudinale, bucata tăiată se poate împănă în pânda de ferăstrău și poate fi aruncată violent.
  - ▶ **Folosiți întotdeauna o menghină sau un dispozitiv de prindere adecvat pentru a susține corespunzător obiectele rotunde precum tijele sau tubulatura.** Tijele au tendința de a se rostogoli atunci când sunt tăiate, determinând pânda de ferăstrău să "muște" și să tragă dedesubt piesa de lucru și mâna dumneavoastră.
  - ▶ **Înainte de a tăia piesa de lucru, lăsați pânda de ferăstrău să atingă turația maximă.** Aceasta va reduce riscul aruncării piesei de lucru.
  - ▶ **Oprii ferăstrăul circular staționar dacă piesa de lucru sau pânda de ferăstrău se blochează. Așteptați ca**
- piesele aflate în mișcare să se oprească și scoateți ștecherul afară din priză de curent și/sau scoateți acumulatorul. Apoi deblocați materialul înțepenit.** Continuarea tăierii unei piese de lucru înțepenite poate duce la pierderea controlului sau defectarea ferăstrăului circular staționar.
  - ▶ **După terminarea tăierii, eliberați întrerupătorul, țineți jos capul de tăiere și așteptați ca pânda de ferăstrău să se oprească înainte de a scoate bucata tăiată.** Este periculos să țineți mâna în apropierea pânzei de ferăstrău care mai continuă să se rotească.
  - ▶ **Țineți ferm cu mâna mânerul când executați o tăiere incompletă sau când eliberați întrerupătorul, înainte ca, capul de tăiere să ajungă în poziția cea mai de jos.** Frânarea ferăstrăului poate face ca, capul de tăiere să fie tras brusc în jos, provocând risc de rănire.
  - ▶ **Păstrați-vă locul de muncă curat.** Amestecurile de materiale sunt deosebit de periculoase. Pulberile de metal ușor pot arde sau exploda.
  - ▶ **Nu întrebuiți pânze de ferăstrău tocite, fisurate, îndoite sau deteriorate. Pânzele de ferăstrău cu dinți tociți sau orientați greșit, provoacă, din cauza făgașului de tăiere prea îngust, o frecare mai mare, blocarea pânzei de ferăstrău și recul.**
  - ▶ **Nu folosiți pânze de ferăstrău din oțel de înaltă performanță (oțel HSS).** Astfel de pânze de ferăstrău se pot rupe cu ușurință.
  - ▶ **Folosiți întotdeauna pânze de ferăstrău având orificiul de prindere de dimensiunile și forma corectă (diamant versus rotund).** Pânzele de ferăstrău care nu se potrivesc cu sistemul de prindere al ferăstrăului vor funcționa descentrat, provocând pierderea controlului.
  - ▶ **Nu înlocuiți laserul încorporat cu un laser de alt tip.** Un laser care nu se potrivește la această sculă electrică poate duce la situații periculoase pentru persoane.
  - ▶ **Nu îndepărtați niciodată resturile de tăiere, așchiile de lemn sau altele asemănătoare din sectorul de tăiere, în timpul funcționării sculei electrice.** Aduceți întotdeauna mai întâi brațul de tăiere în poziție de repaus și deconectați scula electrică.
  - ▶ **După lucru, nu atingeți pânda de ferăstrău înainte ca aceasta să se răcească.** În timpul lucrului pânda de ferăstrău se înfierbântă puternic.
  - ▶ **Nu deteriorați niciodată indicatoarele de avertizare de pe scula dumneavoastră electrică, făcându-le de nerecunoscut.**
  - ▶ **Scula electrică este furnizată împreună cu o plăcuță de avertizare (consultați tabelul „Simbolurile și semnificația acestora”).**
- 

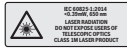
**Nu îndreptați raza laser asupra persoanelor sau animalelor și nu priviți nici dumneavoastră direct raza laser sau reflexia acesteia.** Prin aceasta ați putea provoca orbirea persoanelor, cauza accidente sau vătămă ochii.

- ▶ În cazul în care raza laser este direcționată în ochii dumneavoastră, trebuie să închideți în mod voluntar ochii și să deplasați imediat capul în afara razei.
- ▶ Nu folosiți instrumente optic convergente ca binoculul etc. pentru a privi sursa de radiație. Astfel vă puteți leza ochiul.
- ▶ Nu îndreptați raza laser asupra persoanelor care privesc prin binoculul sau printr-un instrument similar. Astfel le puteți leza ochiul.
- ▶ Nu aduceți modificări echipamentului laser. Puteți utiliza fără niciun pericol posibilitățile de reglare descrise în prezentele instrucțiuni de folosire.

## Simboluri

Simbolurile care urmează pot fi importante pentru utilizarea sculei dumneavoastră electrice. Vă rugăm să rețineți simbolurile și semnificația acestora. Interpretarea corectă a simbolurilor vă ajută să utilizați mai bine și mai sigur scula electrică.

### Simbolurile și semnificația acestora



#### Rază laser

Nu priviți direct spre sonda optică telescopică clasa laser 1M



Nu țineți mâinile în sectorul de tăiere în timpul funcționării sculei electrice. În cazul contactului cu pâna de ferăstrău, există pericolul de rănire.



Purtați mască antipraf.



Purtați ochelari de protecție.



Purtați căști antifonice. Zgomotul poate provoca pierderea auzului.



Zonă periculoasă! Pe cât posibil, țineți-vă mâinile, degetele și brațele departe de acest sector.

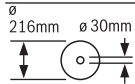
1	3500 min <sup>-1</sup>	
2	3800 min <sup>-1</sup>	
3	4100 min <sup>-1</sup>	
4	4400 min <sup>-1</sup>	
5	4700 min <sup>-1</sup>	
6	5300 min <sup>-1</sup>	

Tabelul prezintă treapta de turație recomandată în funcție de materialul prelucrat: aluminiu, material plastic, lemn.

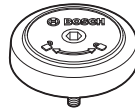
### Simbolurile și semnificația acestora



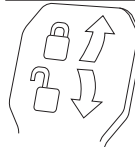
La tăierea cu unghiuri de îmbinare pe colț în plan vertical, șinele opritoare reglabile trebuie trase afară, respectiv scoase complet.



Țineți cont de dimensiunile pânzei de ferăstrău. Diametrul orificiului de prindere trebuie să se potrivească fără joc cu cel al axului de prindere al sculei electrice. În cazul în care este necesară utilizarea unor reducții, asigurați-vă că dimensiunile reducției se potrivesc atât cu grosimea corpului pânzei de ferăstrău și cu diametrul orificiului de prindere al pânzei de ferăstrău, cât și cu diametrul axului de prindere al sculei electrice. Folosiți pe cât posibil reducțiile din pachetul de livrare al pânzei de ferăstrău. Diametrul pânzei de ferăstrău trebuie să corespundă specificației de pe simbol.



Indică direcția de rotație a bolțului SDS pentru tensionarea pânzei de ferăstrău (în sens antiorar) și pentru detensionarea pânzei de ferăstrău (în sens orar).



#### Pârghie de strângere închisă:

Unghiul de îmbinare pe colț în plan vertical reglat al brațului de tăiere este menținut.

#### Pârghie de strângere deschisă:

Unghiul de îmbinare pe colț în plan vertical poate fi reglat.

## Descrierea produsului și a performanțelor sale



Citiți toate indicațiile și instrucțiunile de siguranță. Nerespectarea instrucțiunilor și indicațiilor de siguranță poate provoca electrocutare, incendiu și/sau răniri grave.

Țineți seama de ilustrațiile din partea anterioară a instrucțiunilor de folosire.

### Utilizare conform destinației

Scula electrică este destinată executării în regim staționar de tăieri drepte longitudinale și transversale în lemn. Astfel, este posibilă reglarea unui unghi de îmbinare pe colț în plan orizontal de la  $-52^\circ$  până la  $+60^\circ$ , precum și a unui unghi de îmbinare pe colț în plan vertical de la  $47^\circ$  (pe partea stângă) până la  $47^\circ$  (pe partea dreaptă).

Puterea sculei electrice permite utilizarea acesteia pentru tăierea lemnului de esență tare și moale, cât și a PAL-ului și a PFL-ului.

Cu pânze de ferăstrău adecvate, este posibilă și debitarea profilelor din aluminiu și material plastic.

## Elemente componente

Numerotarea elementelor componente se referă la schița sculei electrice de pe pagina grafică.

- |   |  |
|---|--|
| <ul style="list-style-type: none"> <li>(1) Dispozitiv de tracțiune</li> <li>(2) Eliminare așchii</li> <li>(3) Mâner de transport</li> <li>(4) Șurub de reglare al limitatorului de reglare a adâncimii</li> <li>(5) Capac de protecție laser</li> <li>(6) Rolă culisantă</li> <li>(7) Blocaj de conectare pentru întrerupătorul pornit/oprit</li> <li>(8) Întrerupător pornit/oprit</li> <li>(9) Mâner</li> <li>(10) Apărătoare de protecție</li> <li>(11) Apărătoare-disc</li> <li>(12) Pânză de ferăstrău</li> <li>(13) Prolungirea mesei de lucru pentru ferăstrău</li> <li>(14) Șină opritoare</li> <li>(15) Șină opritoare reglabilă</li> <li>(16) Masă de lucru pentru ferăstrău</li> <li>(17) Pârghie de strângere a prelungirii mesei de lucru pentru ferăstrău</li> <li>(18) Scala unghiurilor de îmbinare pe colț (în plan orizontal)</li> <li>(19) Placă intermediară</li> <li>(20) Clemă de blocare</li> <li>(21) Manetă de fixare pentru unghiurile de îmbinare pe colț (în plan orizontal)</li> <li>(22) Pârghie pentru reglajul prealabil al unghiurilor de îmbinare pe colț (în plan orizontal)</li> <li>(23) Dispozitiv de protecție la răsturnare</li> <li>(24) Indicatorul de unghiuri pentru unghiul de îmbinare pe colț (orizontal)</li> <li>(25) Marcaje crestate pentru unghiurile de îmbinare pe colț standard (orizontal)</li> <li>(26) Găuri pentru montaj</li> <li>(27) Mânere</li> <li>(28) Menghină</li> <li>(29) Limitator de unghi de îmbinare pe colț standard de 45°, 22,5° și 33,9° (în plan vertical)</li> <li>(30) Scala unghiurilor de îmbinare pe colț (în plan vertical)</li> <li>(31) Indicator de unghiuri pentru domeniul unghiurilor de îmbinare pe colț din partea dreaptă (în plan vertical)</li> <li>(32) Limitator de reglare a adâncimii</li> </ul> | <ul style="list-style-type: none"> <li>(33) Șurub de fixare a dispozitivului de tracțiune</li> <li>(34) Cheie imbus (5 mm)</li> <li>(35) Găuri pentru menghine</li> <li>(36) Limitator de reglare a lungimii<sup>A)</sup></li> <li>(37) Dispozitivul de siguranță la transport</li> <li>(38) Regulator de turaj</li> <li>(39) Plăcuță de avertizare laser</li> <li>(40) Întrerupător pornit/oprit pentru laser (marcarea liniei de tăiere)</li> <li>(41) Pârghie de strângere pentru unghiuri de îmbinare pe colț (în plan vertical)</li> <li>(42) Indicator unghiuri pentru domeniul unghiurilor de îmbinare pe colț stânga (în plan vertical)</li> <li>(43) Deflector de așchii</li> <li>(44) Limitator pentru un unghi de îmbinare pe colț standard de 0° (în plan vertical)</li> <li>(45) Dispozitiv de blocare ax</li> <li>(46) Șurub cu locaș hexagonal pentru fixarea pânzei de ferăstrău</li> <li>(47) Flanșă de strângere</li> <li>(48) Orificiu de ieșire radiație laser</li> <li>(49) Flanșă interioară de strângere</li> <li>(50) Bolț SDS</li> <li>(51) Șurub de blocare a șinei opritoare reglabile</li> <li>(52) Bară filetată</li> <li>(53) Șurub pentru placa intermediară</li> <li>(54) Șurub de blocare a limitatorului de reglare a lungimii<sup>A)</sup></li> <li>(55) Șurub de fixare a limitatorului de reglare a lungimii<sup>A)</sup></li> <li>(56) Șurub de reglare pentru poziționare laser (paralelism)</li> <li>(57) Șurub pentru indicatorul de unghiuri (în plan vertical)</li> <li>(58) Șurub opritor pentru un unghi de îmbinare pe colț de 0° (în plan vertical)</li> <li>(59) Șurub opritor pentru domeniul unghiurilor de îmbinare pe colț spre stânga (în plan vertical)</li> <li>(60) Șurub opritor pentru domeniul unghiurilor de îmbinare pe colț spre dreapta (în plan vertical)</li> <li>(61) Șuruburi de reglare ale scalei gradate (18) pentru unghiul de îmbinare pe colț (în plan orizontal)</li> <li>(62) Șurub pentru indicatorul de unghiuri (în plan orizontal)</li> <li>(63) Bandă cu prindere cu arici</li> <li>(64) Capacul lentilei laserului</li> </ul> |
|---|--|

A) **Accesoriiile ilustrate sau descrise nu sunt cuprinse în setul de livrare standard. Puteți găsi accesoriiile complete în programul nostru de accesorii.**

## Date tehnice

Ferăstrău circular staționar cu sanie de glisare		GCM 8 SDE	
Număr de identificare		<b>3 601 M19 2..</b>	<b>3 601 M19 2B.</b>
Putere nominală	W	1600	1400
Turație de funcționare în gol	min <sup>-1</sup>	3500–5300	3500–5300
Limitatorul curentului de pornire		●	●
Tip laser	nm	650	650
	mW	< 0,39	< 0,39
Clasa laser		1M	1M
Linie laser divergentă	mrad (unghi de 360 grade)	1,0	1,0
Greutate conform EPTA-Procedure 01:2014	kg	18,9	18,9
Clasa de protecție		□/II	□/II
<b>Dimensiuni pentru pânzele de ferăstrău adecvate</b>			
Diametru pânză de ferăstrău	mm	216	216
Grosimea corpului pânzei de ferăstrău	mm	1,3–1,8	1,3–1,8
Lățime maximă de tăiere	mm	3,3	3,3
Diametru orificiu de prindere	mm	30	25,4

Dimensiuni admise pentru piesele de lucru (vezi „Dimensiuni admise pentru piesele de lucru”, Pagina 281)

Specificațiile sunt valabile pentru o tensiune nominală [U] de 230 V. În cazul unor tensiuni diferite și al unor modele de execuție specifice anumitor țări, aceste specificații pot varia.

## Informație privind zgomotele

Valorile zgomotului emis au fost determinate conform **EN 62841-3-9**.

Nivelul presiunii sonore evaluat A al sculei electrice este în mod normal: nivel presiune sonoră **98 dB(A)**; nivel putere sonoră **108 dB(A)**. Incertitudine K = 3 dB.

### Purtați aparat de protecție auditivă!

Nivelul zgomot specificat în prezentele instrucțiuni a fost măsurat conform unei proceduri de măsurare standardizate și poate fi utilizat la compararea diferitelor scule electrice. El poate fi folosit și pentru evaluarea provizorie a zgomotului.

Nivelul specificat al zgomotului se referă la cele mai frecvente utilizări ale sculei electrice. În eventualitatea în care scula electrică este utilizată pentru alte aplicații, împreună cu alte accesorii decât cele indicate sau nu beneficiază de o întreținere satisfăcătoare, nivelul de zgomot se poate abate de la valoarea specificată. Aceasta poate amplifica considerabil zgomotul de-a lungul întregului interval de lucru.

Pentru o evaluare exactă a zgomotului ar trebui luate în calcul și intervalele de timp în care scula electrică este deconectată sau funcționează, dar nu este folosită efectiv. Această metodă de calcul ar putea duce la reducerea considerabilă a zgomotului pe întreg intervalul de lucru.

## Montare

- ▶ **Evitați pornirea involuntară a sculei electrice. În timpul montării și al intervențiilor asupra sculei**

**electrice nu este permis ca ștecherul acesteia să fie introdus în priza de curent.**

## Set de livrare

Înainte de prima punere în funcțiune a sculei electrice verificați dacă toate piesele enumerate mai jos sunt cuprinse în setul de livrare:

- Ferăstrău circular staționar cu sanie de glisare și pânză de ferăstrău premontată
- Menghină (**28**)
- Cheie imbus (**34**)
- Bolț SDS (**50**)

**Observație:** Verificați dacă scula electrică prezintă eventuale deteriorări.

Înainte de a folosi mai departe scula electrică trebuie să examinați atent funcționarea impecabilă și conform destinației a echipamentelor de protecție sau a componentelor ușor deteriorate. Verificați dacă componentele mobile funcționează impecabil și nu se blochează, sau dacă nu există componente deteriorate. Toate componentele trebuie să fie montate corect și să respecte toate condițiile pentru a asigura funcționarea impecabilă a sculei electrice.

Dispozitivele de protecție și componentele dispozitivelor de protecție deteriorate trebuie reparate în mod corespunzător sau schimbate la un atelier de specialitate autorizat.

## Montare staționară sau flexibilă

- ▶ **Pentru garantarea manevrării în condiții de siguranță, înainte de utilizare scula electrică trebuie montată pe**

**o suprafață de lucru plană și stabilă (de ex. un banc de lucru).**

#### Montarea pe o suprafață de lucru (consultați imaginea A1–A2)

- Fixați scula electrică cu șuruburi corespunzătoare pe suprafața de lucru. În acest scop sunt prevăzute găurile (26).

sau

- Fixați scula electrică prinzându-i tălpile de fixare cu menghine uzuale din comerț, pe suprafața de lucru.

#### Montarea pe o masă de lucru Bosch

Mesele de lucru GTA de la Bosch oferă sculei electrice stabilitate pe orice suprafață, datorită picioarelor lor cu înălțime reglabilă. Suporturile de susținere pentru piesele prelucrate ale meselor de lucru servesc la sprijinirea pieselor lungi.

- ▶ **Citiți toate indicațiile de avertizare și instrucțiunile care însoțesc masa de lucru.** Nerespectarea indicațiilor de avertizare și a instrucțiunilor poate duce la electrocutare, incendiu și/sau răniri grave.
- ▶ **Asamblați corect masa de lucru, înainte de a monta scula electrică.** Asamblarea impecabilă este importantă pentru a evita riscul de prăbușire a acesteia.
- Montați scula electrică în poziție de transport pe masa de lucru.

#### Instalare flexibilă (nerecomandat!) (consultați imaginea A3)

Dacă, în cazuri excepționale, nu va fi posibilă montarea sculei electrice pe o suprafață de lucru plană și stabilă, o puteți fixa temporar, cu ajutorul dispozitivului de protecție împotriva răsturnării.

- ▶ **Fără dispozitivul de protecție împotriva răsturnării, scula electrică nu este așezată sigur și se poate răsturna, în special la tăierea cu unghiuri de îmbinare pe colț maxime.**
- Rotiți dispozitivul de protecție împotriva răsturnării (23) în sens orar sau antiorar până când scula electrică este așezată drept pe suprafața de lucru.

#### Aspirarea prafului/așchiilor

Pulberile rezultate din prelucrarea de materiale cum sunt vopselele pe bază de plumb, anumite tipuri de lemn, minerale și metal pot fi dăunătoare sănătății. Atingerea sau inspirarea acestor pulberi poate provoca reacții alergice și/sau îmbolnăvirile căilor respiratorii ale utilizatorului sau a le persoanelor aflate în apropiere.

- Anumite pulberi cum sunt pulberea de lemn de stejar sau de fag sunt considerate a fi cancerigene, mai ales în combinație cu materiale de adaos utilizate la prelucrarea lemnului (cromat, substanțe de protecție a lemnului). Materialele care conțin azbest nu pot fi prelucrate decât de către specialiști.
- Folosiți pe cât posibil o instalație de aspirare a prafului adecvată pentru materialul prelucrat.
- Asigurați buna ventilație a locului de muncă.

- Este recomandabil să se utilizeze o mască de protecție a respirației având clasa de filtrare P2.

Respectați prescripțiile din țara dumneavoastră referitoare la materialele de prelucrat.

- ▶ **Evitați acumulările de praf la locul de muncă.** Pulberile se pot aprinde cu ușurință.

Instalația de aspirare a prafului/așchiilor poate fi blocată de praf, așchii sau fragmente desprinse din piesa de lucru.

- Oprțiți scula electrică și scoateți ștecherul de la rețea afară din priză.
- Așteptați până când pâza de ferăstrău se oprește complet.
- Stabiliți cauza blocării și remediați-o.

#### Aspirare cu instalație exterioară

Pentru aspirare, puteți racorda la orificiul de eliminare a așchiilor (2) un furtun de aspirator (Ø 35 mm).

- Racordați furtunul aspiratorului la orificiul de eliminare a așchiilor (2).

Aspiratorul de praf trebuie să fie adecvat pentru materialul de prelucrat.

Pentru aspirarea pulberilor extrem de nocive, cancerigene sau uscate, folosiți un aspirator special.

#### Schimbarea pâzei de ferăstrău

- ▶ **La montarea pâzei de ferăstrău purtați mănuși de protecție.** În cazul contactului cu pâza de ferăstrău există pericolul de rănire.

Folosiți numai pâze de ferăstrău a căror viteză maximă admisă este mai mare decât turajia de mers în gol a sculei dumneavoastră electrice.

Folosiți numai pâze de ferăstrău care corespund specificațiilor din prezentele instrucțiuni și care au fost verificate și marcate corespunzător, conform EN 847-1.

Întrebuințați numai pâzele de ferăstrău recomandate de către producătorul acestei scule electrice și care sunt adecvate pentru materialul pe care doriți să-l prelucrați. Astfel veți împiedica încălzirea excesivă a dinților de ferăstrău în timpul tăierii.

#### Montarea cu șurubul imbus (consultați imaginea B1–B4)

*Demontarea pâzei de ferăstrău:*

- Aduceți scula electrică în poziție de lucru.
- Înșurubați șurubul imbus (46) cu ajutorul cheii imbus (5 mm) (34) și, simultan, apăsați dispozitivul de blocare a axului (45) până când se înclhetează.
- Țineți apăsat dispozitivul de blocare a axului (45) și înșurubați șurubul (46) în sens orar (filet spre stânga!).
- Demontați flanșa de strângere (47).
- Rabatați spre spate apărătoarea disc (11), până la opritor.
- Mențineți apărătoarea disc în această poziție și scoateți pâza de ferăstrău (12).
- Coborâți din nou lent apărătoarea.

*Montarea pâzei de ferăstrău:*

Dacă este necesar, înainte de montare, curățați toate piesele ce urmează a fi montate.

- Rabatați spre spate apărătoarea disc (11). Mențineți apărătoarea-disc în această poziție.
- Puneți pânda de ferăstrău nouă pe flanșa de strângere interioară (49).

► **La montare, aveți grijă ca direcția de tăiere a dinților de ferăstrău (direcția săgeții de pe pânda de ferăstrău) să coincidă cu direcția săgeții de pe apărătoarea!**

- Coborâți din nou lent apărătoarea.
- Montați flanșa de strângere (47) și șurubul imbus (46). Apăsăți dispozitivul de blocare a axului (45) până se fixează și strângeți bine șurubul răsucindu-l în sens antiorar.

#### Montaj cu bolț SDS (consultați imaginea C)

*Demontarea pânzei de ferăstrău:*

- Aduceți scula electrică în poziție de lucru.
- Țineți apăsat dispozitivul de blocare a axului (45) și deșurubați bolțul SDS (50) în sens orar (filet spre stânga!).
- Demontați flanșa de strângere (47).
- Rabatați spre spate apărătoarea disc (11), până la opritor.
- Mențineți apărătoarea disc în această poziție și scoateți pânda de ferăstrău (12).
- Coborâți din nou lent apărătoarea.

*Montarea pânzei de ferăstrău:*

Dacă este necesar, înainte de montare, curățați toate piesele ce urmează a fi montate.

- Rabatați spre spate apărătoarea disc (11). Mențineți apărătoarea-disc în această poziție.
- Puneți pânda de ferăstrău nouă pe flanșa de strângere interioară (49).
- **La montare, aveți grijă ca direcția de tăiere a dinților de ferăstrău (direcția săgeții de pe pânda de ferăstrău) să coincidă cu direcția săgeții de pe apărătoarea!**
- Coborâți din nou lent apărătoarea.
- Montați flanșa de strângere (47) și bolțul SDS (50). Apăsăți dispozitivul de blocare a axului (45) până când se fixează și strângeți bine bolțul SDS răsucindu-l în sens antiorar.

#### Deplasarea șinei opritoare

(consultați imaginea F)

La debitarea cu diferite unghiuri de îmbinare pe colț, în funcție de direcția de tăiere, trebuie să trageți afară, respectiv să scoateți complet șina opritoare reglabilă din partea stângă sau dreaptă (15).

Unghi de îmbinare pe colț în plan vertical	Unghi de îmbinare pe colț în plan orizontal	
0°– 47° (stânga)	≤ 44° (dreapta/stânga)	– Desfiletați șurubul de blocare (51). – Trageți complet în afară șina opritoare reglabilă din partea stângă (15).

## Funcționare

► **Înainte oricărui intervenții asupra sculei electrice scoateți cablul de alimentare afară din priză.**

#### Dispozitivul de siguranță la transport (consultați imaginea D)

Dispozitivul de siguranță la transport (37) permite manevrarea mai ușoară a sculei electrice în timpul transportului către diferite puncte de lucru.

#### Deblocarea sculei electrice (poziție de lucru)

- Împingeți puțin în jos brațul culisant acționând mânerul (9) pentru a decupla dispozitivul de siguranță la transport (37).
- Trageți complet afară dispozitivul de siguranță la transport (37).
- Ridicați lent brațul mașinii.

#### Asigurarea sculei electrice (poziție de transport)

- Desfiletați șurubul de fixare (33) în cazul în care acesta este strâns. Trageți brațul mașinii complet înapoi și strângeți din nou bine șurubul de fixare.
- Desfiletați complet șurubul de reglare (4).
- Pentru blocarea mesei de lucru (16), trageți de maneta de fixare (21).
- Ridicați lent în sus brațul culisant cu mânerul (9).
- Împingeți în jos brațul culisant până când dispozitivul de siguranță la transport (37) este apăsat complet în interior.

#### Pregătirea lucrului

#### Prelungirea mesei de lucru pentru ferăstrău (consultați imaginea E)

Piesele lungi trebuie sprijinite sau proptite la capătul liber. Masa de lucru poate fi prelungită spre stânga și spre dreapta cu ajutorul prelungirilor (13).

- Rabatați în sus pârghia de strângere (17).
- Trageți complet afară prelungirea mesei de lucru pentru ferăstrău (13) până la lungimea dorită.
- Pentru fixarea prelungirii mesei de lucru pentru ferăstrău împingeți din nou spre exterior pârghia de strângere (17).

Unghi de îmbinare pe colț în plan vertical	Unghi de îmbinare pe colț în plan orizontal	
0°– 47° (stânga)	≥ 45° (dreapta/stânga)	<ul style="list-style-type: none"> <li>– <b>Desfiletați</b> șurubul de blocare (51).</li> <li>– Trageți complet în afară șina opritoare reglabilă din partea stângă (15).</li> <li>– Ridicați șina opritoare reglabilă și trageți-o afară.</li> <li>– <b>Scoateți</b> șurubul de blocare (51).</li> </ul>
0°– 47° (dreapta)	≤ 44° (dreapta/stânga)	<ul style="list-style-type: none"> <li>– <b>Desfiletați</b> șurubul de blocare (51).</li> <li>– Trageți complet în afară șina opritoare reglabilă din partea dreaptă (15).</li> <li>– Ridicați șina opritoare reglabilă și trageți-o afară.</li> </ul>
0°– 47° (dreapta)	≥ 45° (dreapta/stânga)	<ul style="list-style-type: none"> <li>– <b>Desfiletați</b> șurubul de blocare (51).</li> <li>– Trageți complet în afară șina opritoare reglabilă din partea dreaptă (15).</li> <li>– Ridicați șina opritoare reglabilă și trageți-o afară.</li> </ul>

#### Fixați piesa (consultați imaginea G)

- Apăsați strâns piesa de lucru pe șina opritoare (14).
- Introduceți menghina din setul de livrare (28) într-una din găurile (35) prevăzute în acest scop.
- Reglați bara filetată (52) a menghinei în funcție de înălțimea piesei.
- Strângeți ferm bară filetată (52) pentru a fixa astfel piesa.

#### Reglarea unghiurilor de îmbinare pe colț în plan orizontal

Pentru asigurarea unor tăieri precise, după o utilizare intensivă, trebuie să verificați reglajele de bază ale sculei electrice, iar dacă este cazul, să le refaceți (vezi „Verificarea și refacerea reglajelor de bază”, Pagina 283).

#### Reglarea unghiurilor de îmbinare pe colț standard în plan orizontal (consultați imaginea H)

Pentru reglarea rapidă și precisă a unghiurilor de îmbinare pe colț utilizate frecvent, masa de lucru pentru ferăstrău este prevăzută cu marcaje crestate (25):

stânga	dreapta
0°	
45°; 31,6°; 22,5°; 15°	15°; 22,5°; 31,6°; 45°; 60°

- Detensionați maneta de fixare (21) în cazul în care este strânsă.
- Trageți pârghia (22) și rotiți masa de lucru pentru ferăstrău (16) spre stânga sau dreapta, până în dreptul marcajului crestă dorit.
- Eliberați din nou pârghia. Pârghia trebuie să se fixeze perceptibil în marcajul crestă.
- Strângeți din nou la loc maneta de fixare (21).

#### Reglarea unghiurilor de îmbinare pe colț standard în plan orizontal (consultați imaginea I)

Unghiul de îmbinare pe colț în plan orizontal poate fi reglat într-un domeniu de la 52° (pe partea stângă) până la 60° (la dreapta).

- Detensionați maneta de fixare (21) în cazul în care este strânsă.
- Trageți pârghia (22) și apăsați în același clema de blocare (20) până când se închetează în canalul corespunzător. Astfel, masa de lucru se poate deplasa liber.
- Întoarceți la stânga sau la dreapta masa de lucru pentru ferăstrău (16) acționând maneta de fixare până când indicatorul de unghiuri (24) indică unghiul de îmbinare pe colț în plan orizontal dorit.

#### Pentru unghiurile de îmbinare pe colț în plan orizontal de peste 45°:

- Trageți complet în afară prelungirea mesei de lucru pentru ferăstrău (13) (vezi „Prelungirea mesei de lucru pentru ferăstrău (consultați imaginea E)”, Pagina 279).
- Strângeți din nou la loc maneta de fixare (21).
- Pentru a detensiona din nou pârghia (22) (la reglarea unghiurilor de îmbinare pe colț standard), trageți pârghia în sus.  
Clema de blocare (20) sare înapoi, revenind în poziția sa inițială, iar pârghia (22) va putea fi din nou fixată în marcajele crestate (25).

#### Reglarea unghiului de îmbinare pe colț în plan vertical

Pentru asigurarea unor tăieri precise, după o utilizare intensivă, trebuie să verificați reglajele de bază ale sculei electrice, iar dacă este cazul, să le refaceți (vezi „Verificarea și refacerea reglajelor de bază”, Pagina 283).

Unghiul de îmbinare pe colț în plan vertical poate fi reglat într-un domeniu de la 47° (pe partea stângă) până la 47° (pe partea dreaptă).



Pentru reglarea rapidă și precisă a unghiurilor de înclinare utilizate frecvent, sunt prevăzute poziții de oprire pentru unghiurile de 0°, 45°, 22,5° și 33,9°.

#### Reglarea unghiurilor de îmbinare pe colț standard în plan vertical (consultați imaginea J)

- Trageți spre înainte, până la capăt, limitatorul (44). Astfel veți putea folosi în întregime gama de unghiuri de îmbinare pe colț în plan vertical (spre stânga și dreapta).
- Trageți șina opritoare reglabilă din partea dreaptă (15) complet spre exterior, respectiv deplasați complet (vezi „Deplasarea șinei opritoare”, Pagina 279). Dacă doriți să folosiți în întregime gama de unghiuri de îmbinare pe colț în plan de în plan vertical, trebuie să trageți complet afară respectiv să scoateți complet și șina opritoare reglabilă din partea stângă (15).
- Slăbiți pârghia de strângere (41).
- Basculați spre stânga sau dreapta brațul culisant acționând mânerul (9) până când indicatorul de unghiuri (42) sau (31) va arăta unghiul de îmbinare pe colț în plan vertical.
- Strângeți din nou ferm pârghia de strângere (41).

#### Reglarea unghiurilor de îmbinare pe colț standard în plan vertical (consultați imaginea K)

Unghi de îmbinare pe colț standard în plan vertical de 0°:

- Basculați puțin spre stânga brațul mașinii acționând mânerul (9) și împingeți complet spre spate limitatorul (44).

Unghiuri de îmbinare pe colț standard în plan vertical de 45°, 33,9° și 22,5°:

- Rotiți limitatorul din stânga sau din dreapta (29), până când unghiul de îmbinare pe colț standard în plan vertical va fi fixat pe marcajul cu săgeată.

#### Punere în funcțiune

- ▶ **Țineți seama de tensiunea rețelei de alimentare! Tensiunea sursei de curent trebuie să coincidă cu datele specificate pe plăcuța indicatoare a tipului scule electrice. Sculele electrice înscrispionate cu 230 V pot funcționa și racordate la 220 V.**

#### Pornirea (consultați imaginea L)

- Pentru **punerea în funcțiune** a sculei electrice, aduceți **mai întâi** blocajul de pornire (7) la mijloc, iar **apoi** apăsați pe întrerupătorul pornit/oprit (8) și mențineți-l apăsat.

**Observație:** Din considerente privind siguranța, întrerupătorul pornit/oprit (8) nu poate fi blocat, ci trebuie apăsat neîntrerupt, în timpul funcționării ferăstrăului.

#### Oprire

- Pentru **oprire**, eliberați întrerupătorul pornit/oprit (8).

#### Limitarea curentului de pornire

Limitatorul electronic al curentului de pornire limitează puterea în momentul conectării sculei electrice, făcând posibilă exploatarea acesteia prin racordare la un circuit electric protejat de o siguranță de 16 A.

**Observație:** Dacă imediat după pornire scula electrică funcționează la turație maximă, înseamnă că limitatorul curentului de pornire s-a defectat. Scula electrică trebuie să fie trimisă imediat la centrul de asistență tehnică; consultați adresele la paragraful (vezi „Serviciu de asistență tehnică post-vânzări și consultanță clienți”, Pagina 285).

#### Instrucțiuni de lucru

##### Instrucțiuni generale privind tăierea cu ferăstrăul

- ▶ **Înainte de tăiere, strângeți întotdeauna bine maneta de fixare (21) și pârghia de strângere (41).** În caz contrar pânza de ferăstrău ar putea devia de la linia de tăiere în piesa de lucru.
- ▶ **Menghinele sau celelalte componente ale sculei electrice. Îndepărtați limitatoarele auxiliare care au fost eventual montate sau ajustați-le în mod corespunzător.**

Feriți pânza de ferăstrău de lovituri și șocuri. Nu expuneți pânza de ferăstrău unei apăsări laterale.

Nu prelucrați piese de lucru deformat. Piesa de lucru trebuie să aibă întotdeauna o muchie dreaptă pentru așezare pe șina opritoare.

Piese de prelucrat lungi și grele trebuie proptite sau sprijinite la capătul liber.

Asigurați-vă că apărătoarea disc funcționează corespunzător și se poate mișca liber. La coborârea brațului de tăiere, apărătoarea disc trebuie să se deschidă. La ridicarea brațului de tăiere, apărătoarea disc trebuie să se închidă din nou deasupra pânzei de ferăstrău și să se blocheze în poziția cea mai de sus a brațului de tăiere.

##### Marcarea liniei de tăiere (consultați imaginea M)

O rază laser vă indică linia de tăiere a pânzei de ferăstrău. Astfel puteți poziționa exact piesa de lucru în vederea tăierii, fără a deschide apărătoarea disc.

- Pentru aceasta, deconectați fasciculul laser cu ajutorul comutatorului (42).
- Aliniați marcajul executat pe piesa de lucru la marginea dreaptă a liniei laser.

**Observație:** Înainte de efectuarea tăierii, verificați dacă linia de tăiere este indicată corect (vezi „Ajustarea laserului”, Pagina 283). Raza laser poate fi deviată, de ex. din cauza vibrațiilor produse în timpul unei utilizări intensive.

##### Poziția operatorului (consultați imaginea N)

- ▶ **Nu vă postați pe aceeași linie cu pânza de ferăstrău, în fața sculei electrice, ci poziționați-vă întotdeauna lateral față de pânza de ferăstrău.** În acest mod corpul vă va fi protejat în cazul unui posibil recul.
- Feriți-vă mâinile, degetele și brațele de pânza de ferăstrău care se rotește.
- Nu vă încrucișați brațele în fața brațului culisant.

##### Dimensiuni admise pentru piesele de lucru

**Dimensiuni maxime** ale pieselor de lucru:

Unghi de îmbinare pe colț în plan orizontal	Unghi de îmbinare pe colț în plan vertical	Înălțime x lățime [mm]
0°	0°	70 x 312
45° (dreapta/stânga)	0°	70 x 225
0°	45° (stânga)	45 x 312
0°	45° (dreapta)	20 x 312
45°	45° (stânga)	45 x 225
45°	45° (dreapta)	20 x 225
45° (dreapta/stânga)	45° (stânga cu bolț SDS)	30 x 225

Dimensiune minimă piesă (= toate piesele, care pot fi fixate în partea stângă sau dreaptă a pânzei de ferăstrău cu menghina din setul de livrare **(28)**): 100 x 40 mm (lungime x lățime)

Adâncimea maximă de tăiere (0°/0°): 70 mm

#### Schimbarea plăcilor intermediare (consultați imaginea O)

Plăcile intermediare roșii **(19)** se pot uza după o utilizare mai îndelungată a sculei electrice.

Înlocuiți plăcile intermediare defecte.

- Aduceți scula electrică în poziție de lucru.
- Deșurubați șuruburile **(53)** utilizând o cheie imbus (4 mm) și extrageți plăcile intermediare vechi.
- Montați noua placă intermediară din partea dreaptă.
- Înșurubați placa intermediară cu șuruburile **(53)** cât mai departe posibil spre dreapta, astfel încât pânda de ferăstrău, pe toată lungimea sa, să nu intre în contact cu placa intermediară.
- Repetați etapele de lucru în mod analog la montarea noii plăci intermediare din partea stângă.

#### Tăiere cu ferăstrăul

- ▶ **Înainte de tăiere, strângeți întotdeauna bine maneta de fixare (21) și pârghia de strângere (41).** În caz contrar pânda de ferăstrău ar putea devia de la linia de tăiere în piesa de lucru.

#### Reglarea turației

Cu ajutorul regulatorului de turație **(38)** puteți ajusta fără trepte turația sculei electrice, chiar în timpul funcționării acesteia.

**Observație:** Reglați întotdeauna o turație adecvată pentru materialul de prelucrat (consultați tabelul următor). Astfel veți împiedica încălzirea excesivă a dinților de ferăstrău în timpul tăierii.

Treapta de turație	Turație	Material
1	3500 min <sup>-1</sup>	Aluminiu
2	3800 min <sup>-1</sup>	
3	4100 min <sup>-1</sup>	materiale plastice
4	4400 min <sup>-1</sup>	
5	4700 min <sup>-1</sup>	lemn

Treapta de turație	Turație	Material
6	5300 min <sup>-1</sup>	

#### Tăiere fără mișcare de tracțiune (retezare) (consultați imaginea P)

- Pentru tăierile fără mișcare de tracțiune (piese de lucru mici) slăbiți șurubul de fixare **(33)** în cazul în care acesta este strâns. Împingeți brațul mașinii până la punctul de oprire în direcția șinelor limitatoare **(14)** și strângeți din nou șurubul de fixare **(33)**.
- Dacă este necesar, reglați unghiul de îmbinare pe colț pe orizontal și/sau verticală dorit.
- Fixați prin strângere piesa de lucru în funcție de dimensiunile acesteia.
- Porniți scula electrică.
- Ridicați lent în sus brațul culisant cu mânerul **(9)**.
- Tăiați piesa de lucru cu avans uniform.
- Deconectați scula electrică și așteptați ca pânda de ferăstrău să se oprească complet.
- Ridicați lent brațul mașinii.

#### Tăiere cu mișcare de tracțiune

- Pentru tăierile cu ajutorul dispozitivului de tracțiune **(1)** (piese de lucru late), slăbiți șurubul de fixare **(33)** în cazul în care acesta este strâns.
- Dacă este necesar, reglați unghiul de îmbinare pe colț pe orizontal și/sau verticală dorit.
- Fixați prin strângere piesa de lucru în funcție de dimensiunile acesteia.
- Trageți brațul culisant la o parte de pe șina opritoare **(14)** până când pânda de ferăstrău va ajunge în fața piesei de lucru.
- Porniți scula electrică.
- Ridicați lent în sus brațul culisant cu mânerul **(9)**.
- Împingeți acum brațul culisant în direcția șinei opritoare **(14)** și tăiați piesa de lucru cu avans uniform.
- Deconectați scula electrică și așteptați ca pânda de ferăstrău să se oprească complet.
- Ridicați lent brațul mașinii.

#### Tăierea pieselor de lucru la aceeași lungime (consultați imaginea Q)

Pentru tăierea simplă la aceeași lungime a pieselor de lucru puteți întrebuița limitatorul de reglare a lungimii **(36)** (accesoriu).

Puteți monta limitatorul de reglare a lungimii în ambele părți ale prelungirii mesei de lucru pentru ferăstrău **(13)**.

- Slăbiți șurubul de blocare **(54)** și ridicați limitatorul de reglare a lungimii **(36)** deasupra șurubului de fixare **(55)**.
- Strângeți din nou ferm șurubul de blocare **(54)**.
- Reglați lungimea dorită a prelungirii mesei de lucru pentru ferăstrău **(13)** (vezi „Prelungirea mesei de lucru pentru ferăstrău (consultați imaginea E)”, Pagina 279).

### Reglarea limitatorului de adâncime (tăierea unui canal) (consultați imaginea R)

Limitatorul de adâncime trebuie deplasat dacă doriți să tăiați un canal.

- Rabatați în exterior limitatorul de reglare a adâncimii (32).
- Rabatați brațul culisant cu mânerul (9) în poziția dorită.
- Răsuciți șurubul de reglare (4) până când capătul șurubului ajunge să atingă limitatorul de reglare a adâncimii (32).
- Ridicați lent brațul mașinii.

### Piese de lucru speciale

Atunci când tăiați piese de lucru îndoite sau rotunde, acestea trebuie asigurate în mod special împotriva alunecării. La linia de tăiere nu trebuie să existe niciun spațiu, cât de mic, între piesa de lucru, șina opritoare și masa de lucru pentru ferăstrău.

Dacă este necesar, va trebui să confecționați suporturi speciale de susținere.

### Verificarea și refacerea reglajelor de bază

Pentru asigurarea unor tăieri precise, după o utilizare intensivă, trebuie să verificați reglajele de bază ale sculei electrice, iar dacă este cazul, să le refaceți.

În acest scop aveți nevoie de experiență și de o unealtă specială corespunzătoare.

Această operație se execută rapid și fiabil la un centru de service și asistență tehnică post-vânzări Bosch.

### Ajustarea laserului

**Observație:** Pentru testarea funcției laser, scula electrică trebuie să fie racordată la rețeaua de alimentare cu energie electrică.

► **În timpul reglării laserului (de exemplu, la deplasarea brațului culisant) nu acționați în niciun caz întrerupătorul pornit/oprit.** O pornire involuntară a sculei electrice poate provoca răniri.

- Aduceți scula electrică în poziție de lucru.
- Rotiți masa de lucru pentru ferăstrău (16) până la marcajul crestă (25) pentru 0°. Pârghia (22) trebuie să se fixeze perceptibil în marcajul crestă.

### Verificare (consultați imaginea S1)

- Trasați pe piesa de lucru o linie de tăiere dreaptă.
- Ridicați lent în sus brațul culisant cu mânerul (9).
- Îndreptați astfel piesa de lucru încât dinții pânzei de ferăstrău să se alinieze la linia de tăiere.
- Fixați piesa de lucru în această poziție și ridicați din nou lent brațul mașinii.
- Fixați prin strângere piesa de lucru.
- Deconectați fasciculul laser cu ajutorul comutatorului (40).

Raza laser trebuie să fie coliniară pe toată lungimea sa cu linia de tăiere, chiar atunci când brațul mașinii este coborât.

### Reglarea (consultați imaginea S2)

- Răsuciți șurubul de reglare (56) cu o șurubelniță adecvată, până când raza laser va fi paralelă pe toată lungimea sa cu linia de tăiere de pe piesa de lucru.

O răsucire executată în sens contrar mișcării acelor de ceasornic deplasează raza laser de la stânga la dreapta, în timp ce o răsucire în sens orar deplasează raza laser de la dreapta la stânga.

### Reglarea unghiului de îmbinare pe colț standard în plan vertical la 0°

- Aduceți scula electrică în poziție de lucru.
- Rotiți masa de lucru pentru ferăstrău (16) până la marcajul crestă (25) pentru 0°. Pârghia (22) trebuie să se fixeze perceptibil în marcajul crestă.

### Verificare (consultați imaginea T1)

- Reglați șablonul de unghiuri la 90° și puneți-l pe masa de lucru pentru ferăstrău (16).

Brațul șablonului de unghiuri trebuie să fie paralel cu pânza de ferăstrău (12) pe toată lungimea sa.

### Reglarea (consultați imaginea T2)

- Slăbiți pârghia de strângere (41).
- Trageți spre înapoi, până la capăt, limitatorul (44).
- Slăbiți contrapiulițele șurubului opritor (58) cu o cheie inelară sau fixă uzuală din comerț (10 mm).
- Rotiți șurubul opritor în sens orar sau antiorar până când brațul șablonului de unghiuri este paralel cu pânza de ferăstrău pe întreaga lungime.
- Strângeți din nou ferm pârghia de strângere (41).
- Apoi strângeți din nou bine contrapiulițele șurubului opritor (58).

În cazul în care, după reglare, indicatorul de unghiuri (31) nu este coliniar cu marcajul de 0° al scalei gradate (30), slăbiți șurubul (57) cu o șurubelniță în cruce și aliniați indicatorul de unghiuri de-a lungul marcajului de 0°.

### Reglarea unghiului de îmbinare pe colț standard în plan vertical la 45° (stânga)

- Aduceți scula electrică în poziție de lucru.
- Rotiți masa de lucru pentru ferăstrău (16) până la marcajul crestă (25) pentru 0°. Pârghia (22) trebuie să se fixeze perceptibil în marcajul crestă.
- Scoateți șina opritoare reglabilă din partea stângă (15) (vezi „Deplasarea șinei opritoare”, Pagina 279).
- Rotiți limitatorul din stânga (29) până când unghiul de îmbinare pe colț standard în plan vertical de 45° va fi fixat pe marcajul cu săgeată.
- Slăbiți pârghia de strângere (41).
- Basculați spre stânga brațul mașinii acționând mânerul (9) până când șurubul opritor (59) se va sprijini pe limitatorul (29).

### Verificare (consultați imaginea U1)

- Reglați șablonul de unghiuri la 45° și puneți-l pe masa de lucru pentru ferăstrău (16).

Brațul șablonului de unghiuri trebuie să fie paralel cu pânza de ferăstrău (12) pe toată lungimea sa.

**Reglarea (consultați imaginea U2)**

- Slăbiți contrapiulițele șurubului opritor (59) cu o cheie inelară sau fixă uzuală din comerț (10 mm).
- Rotiți șurubul opritor în sens orar sau antiorar până când brațul șablonului de unghiuri este paralel cu pânda de ferăstrău pe întreaga lungime.
- Strângeți din nou ferm pârghia de strângere (41).
- Apoi strângeți din nou bine contrapiulițele șurubului opritor (59).

Dacă, după reglare, indicatoarele de unghiuri (42) și (31) nu sunt coliniare cu marcajele de 45° ale scalei gradate (30), verificați mai întâi încă o dată reglajul de 0° pentru unghiul de îmbinare pe colț în plan vertical și indicatoarele de unghiuri. Apoi reglați din nou unghiul de îmbinare pe colț de 45°.

**Reglarea unghiului de îmbinare pe colț standard în plan vertical la 45° (dreapta)**

- Aduceți scula electrică în poziție de lucru.
- Rotiți masa de lucru pentru ferăstrău (16) până la marcajul crestă (25) pentru 0°. Pârghia (22) trebuie să se fixeze perceptibil în marcajul crestă.
- Scoateți șina opritoare reglabilă din partea dreaptă (15) (vezi „Deplasarea șinei opritoare”, Pagina 279).
- Trageți spre înainte, până la capăt, limitatorul (44).
- Rotiți limitatorul din dreapta (29), până când unghiul de îmbinare pe colț standard în plan vertical de 45° va fi fixat pe marcajul cu săgeată.
- Slăbiți pârghia de strângere (41).
- Basculați spre stânga brațul mașinii acționând mânerul (9) până când șurubul opritor (60) se va sprijini pe limitatorul (29).

**Verificare (consultați imaginea V1)**

- Reglați șablonul de unghiuri la 135° și puneți-l pe masa de lucru pentru ferăstrău (16).

Brațul șablonului de unghiuri trebuie să fie paralel cu pânda de ferăstrău (12) pe toată lungimea sa.

**Reglarea: (consultați imaginea V2)**

- Slăbiți contrapiulițele șurubului opritor (59) cu o cheie inelară sau fixă uzuală din comerț (10 mm).
- Rotiți șurubul opritor în sens orar sau antiorar până când brațul șablonului de unghiuri este paralel cu pânda de ferăstrău pe întreaga lungime.
- Strângeți din nou ferm pârghia de strângere (41).
- Apoi strângeți din nou bine contrapiulițele șurubului opritor (59).

Dacă, după reglare, indicatoarele de unghiuri (42) și (31) nu sunt coliniare cu marcajele de 45° ale scalei gradate (30), verificați mai întâi încă o dată reglajul de 0° pentru unghiul de îmbinare pe colț în plan vertical și indicatoarele de unghiuri. Apoi reglați din nou unghiul de îmbinare pe colț de 45°.

**Alinierea scalei gradate pentru unghiuri de înclinare în plan orizontal**

- Aduceți scula electrică în poziție de lucru.
- Rotiți masa de lucru pentru ferăstrău (16) până la marcajul crestă (25) pentru 0°. Pârghia (22) trebuie să se fixeze perceptibil în marcajul crestă.

**Verificare: (consultați imaginea W1)**

- Reglați un șablon de unghiuri la 90° și puneți-l între șina opritoare (14) și pânda de ferăstrău (12) pe masa de lucru pentru ferăstrău (16).

Brațul șablonului de unghiuri trebuie să fie paralel cu pânda de ferăstrău (12) pe toată lungimea sa.

**Reglarea: (consultați imaginea W2)**

- Slăbiți cele patru șuruburi de reglare (61) cu o cheie cu capul în cruce și răsușiți masa de lucru pentru ferăstrău (16) împreună cu scala (18) până când brațul șablonului de unghiuri va fi la nivel cu pânda de ferăstrău pe toată lungimea sa.

- Strângeți din nou bine șuruburile.

În cazul în care, după reglare, indicatorul de unghiuri (24) nu este coliniar cu marcajul de 0° al scalei gradate (18), slăbiți șurubul (62) cu o șurubelniță în cruce și aliniați indicatorul de unghiuri de-a lungul marcajului de 0°.

**Transportul (consultați imaginea X)**

Înainte de transportarea sculei electrice trebuie să parcurgeți pașii următori:

- Desfiletați șurubul de fixare (33) în cazul în care acesta este strâns. Trageți brațul mașinii complet înapoi și strângeți din nou bine șurubul de fixare.
  - Asigurați-vă că limitatorul de reglare a adâncimii (32) este împins complet înăuntru iar, la mișcarea brațului culisant, șurubul de ajustare (4) trece prin degajare fără a atinge limitatorul de reglare a adâncimii.
  - Aduceți scula electrică în poziție de transport.
  - Îndepărtați toate accesoriile care nu pot fi fixate strâns pe scula electrică. În vederea transportului, pe cât posibil, depozitați într-un recipient închis pânzele de ferăstrău nefolosite.
  - Prindeți cablul de la rețea cu banda cu prindere cu arici (63).
  - Transportați scula electrică ținând-o de mânerul de transport (3) sau apucați-o de mânerul (27) laterale ale mesei de lucru pentru ferăstrău.
- **Pentru transportul sculei electrice folosiți numai echipamentele de transport și în niciun caz dispozitivele de protecție.**

**Întreținere și service****Întreținere și curățare**

- **Înainte oricărui intervenții asupra sculei electrice scoateți cablul de alimentare afară din priză.**
- **Pentru a putea lucra bine și sigur, mențineți curate scula electrică și fantele de aerisire ale acesteia.**

Dacă este necesară înlocuirea cablului de racordare, pentru a evita punerea în pericol a siguranței exploatarei, această operație se va executa de către Bosch sau de către un centru autorizat de asistență tehnică post-vânzări pentru scule electrice Bosch.

Апărătoarea trebuie întotdeauna să se poată mișca liber și să se închidă automat. De aceea, mențineți permanent curată zona din jurul apărătorii.

După fiecare operație îndepărtați praful și așchiile, prin suflare cu aer comprimat sau cu o pensulă.

Curățați cu regularitate rola culisantă (6).

Pentru curățarea unității laser, roțiți în exterior capacul unității lase (64) și eliminați praful cu ajutorul unui penson (consultați imaginea Y).

## Accesorii

	Număr de identificare
Menghină	1 609 B04 224
Plăci intermediare	1 609 B03 717
Sac colector de praf	1 609 B05 010
Limitator de reglare a lungimii	1 609 B02 365
Șurub de blocare limitator de reglare a lungimii	1 609 B00 263

### Pânze de ferăstrău pentru lemn și placaje, paneluri și șipci

Pânză de ferăstrău de 216 x 30 mm, 48 de dinți	2 608 640 641
--	---------------

### Pânze de ferăstrău pentru material plastic și metale neferoase

Pânză de ferăstrău de 216 x 30 mm, 80 de dinți	2 608 640 447
Pânză de ferăstrău de 216 x 25,4 mm, 80 de dinți	2 608 642 993

### Pânze de ferăstrău pentru toate tipurile de parchet laminat

Pânză de ferăstrău de 216 x 30 mm, 60 de dinți	2 608 642 133
Pânză de ferăstrău de 216 x 25,4 mm, 60 de dinți	2 608 642 995

## Serviciu de asistență tehnică post-vânzări și consultanță clienți

Serviciul nostru de asistență tehnică post-vânzări răspunde întrebărilor dumneavoastră privind întreținerea și repararea produsului dumneavoastră cât și privitor la piesele de schimb. Desene descompuse ale ansamblor cât și informații privind piesele de schimb găsiți și la: [www.bosch-pt.com](http://www.bosch-pt.com)

Echipa de consultanță clienți Bosch vă ajută cu plăcere în chestiuni legate de produsele noastre și accesoriile lor.

În caz de reclamații și comenzi de piese de schimb vă rugăm să indicați neapărat numărul de identificare compus din 10 cifre, conform plăcuței indicatoare a tipului produsului.

### România

Robert Bosch SRL  
PT/MKV1-EA  
Service scule electrice

Strada Horia Măcelariu Nr. 30–34, sector 1  
013937 București  
Tel.: +40 21 405 7541  
Fax: +40 21 233 1313  
E-Mail: [BoschServiceCenter@ro.bosch.com](mailto:BoschServiceCenter@ro.bosch.com)  
[www.bosch-pt.ro](http://www.bosch-pt.ro)

### Moldova

RIALTO-STUDIO S.R.L.  
Piata Cantemir 1, etajul 3, Centrul comercial TOPAZ  
2069 Chisinau  
Tel.: + 373 22 840050/840054  
Fax: + 373 22 840049  
Email: [info@rialto.md](mailto:info@rialto.md)

## Eliminare

Sculele electrice, accesoriile și ambalajele trebuie direcționate către o stație de revalorificare ecologică.



Nu aruncați sculele electrice în gunoiul menajer!

### Numai pentru țările UE:

Conform Directivei Europene 2012/19/UE privind sculele și aparatele electrice și electronice uzate și transpunerea acesteia în legislația națională, sculele electrice scoase din uz trebuie colectate separat și direcționate către o stație de revalorificare ecologică.

## Български

## Указания за сигурност

### Общи указания за безопасност за електроинструменти

**⚠ ПРЕДУПРЕЖДЕНИЕ** Прочетете всички предупреждения, указания, запознайте се с фигурите и техническите характеристики, приложени към електроинструмента.

Пропуски при спазването на указанията по-долу могат да предизвикат токов удар и/или тежки травми.

### Съхранявайте тези указания на сигурно място.

Използваният по-долу термин "електроинструмент" се отнася до захранвани от електрическата мрежа електроинструменти (със захранващ кабел) и до захранвани от акумулаторна батерия електроинструменти (без захранващ кабел).

### Work area safety

- ▶ **Пазете работното си място чисто и добре осветено.** Разхвърляните или тъмни работни места са предпоставка за инциденти.
- ▶ **Не работете с електроинструмента в среда с повишена опасност от възникване на експлозия, в бли-**

**зост до леснозапалими течности, газове или прахообразни материали.** По време на работа в електроинструментите се отделят искри, които могат да възпламят прахообразни материали или пари.

- ▶ **Дръжте деца и странични лица на безопасно разстояние, докато работите с електроинструмента.** Ако внимавате Ви бъде отклонено, може да загубите контрола над електроинструмента.

#### Electrical safety

- ▶ **Щепселът на електроинструмента трябва да е подходящ за ползвания контакт. В никакъв случай не се допуска изменение на конструкцията на щепсела.** Когато работите със занулени електроуреди, не използвайте адаптери за щепсела. Ползването на оригинални щепсели и контакти намалява риска от възникване на токов удар.
- ▶ **Избягвайте допира на тялото Ви до заземени тела, напр. тръби, отоплителни уреди, печки и хладилници.** Когато тялото Ви е заземено, рискът от възникване на токов удар е по-голям.
- ▶ **Предпазвайте електроинструмента си от дъжд и влага.** Проникването на вода в електроинструмента повишава опасността от токов удар.
- ▶ **Не използвайте захранващия кабел за цели, за които той не е предвиден. Никога не използвайте захранващия кабел за пренасяне, теглене или откачване на електроинструмента.** Предпазвайте кабела от нагриване, омасляване, допир до остри ръбове или до подвижни звена на машини. Повредени или усукани кабели увеличават риска от възникване на токов удар.
- ▶ **Когато работите с електроинструмент навън, използвайте само удължителни кабели, подходящи за работа на открито.** Използването на предпазен кабел за работа на открито, намалява риска от възникване на токов удар.
- ▶ **Ако се налага използването на електроинструмента във влажна среда, използвайте предпазен прекъсвач за утечни токове.** Използването на предпазен прекъсвач за утечни токове намалява опасността от възникване на токов удар.

#### Безопасен начин на работа

- ▶ **Бъдете концентрирани, следете внимателно действията си и постъпвайте предпазливо и разумно.** Не използвайте електроинструмента, когато сте уморени или под влиянието на наркотични вещества, алкохол или упойващи лекарства. Един миг разсеяност при работа с електроинструмент може да има за последиствие изключително тежки наранявания.
- ▶ **Работете с предпазващо работно облекло. Винаги носете предпазни очила.** Носенето на подходящи за ползвания електроинструмент и извършваната дейност лични предпазни средства, като дихателна маска, здрави плътнотворени обувки със стабилен грайфер, защитна каска или шумозаглушители (антифо-

ни), намалява риска от възникване на трудова злополука.

- ▶ **Избягвайте опасността от включване на електроинструмента по невнимание. Преди да включите щепсела в контакта или да поставите батерията, както и при пренасяне на електроинструмента, се уверявайте, че пусковият прекъсвач е в позиция "изключено".** Носенето на електроинструменти с пръст върху пусковия прекъсвач или подаването на захранващо напрежение, докато пусковият прекъсвач е включен, увеличава опасността от трудови злополуки.
- ▶ **Преди да включите електроинструмента, се уверявайте, че сте отстранили от него всички помощни инструменти и гаечни ключове.** Помощен инструмент, забравен на въртящо се звено, може да причини травми.
- ▶ **Избягвайте неестествените положения на тялото. Работете в стабилно положение на тялото и във всеки момент поддържайте равновесие.** Така ще можете да контролирате електроинструмента по-добре и по-безопасно, ако възникне неочаквана ситуация.
- ▶ **Работете с подходящо облекло. Не работете с широки дрехи или украшения. Дръжте косата и дрехите си на безопасно разстояние от движещи се звена.** Широки дрехи, украшенията, дългите коси могат да бъдат захванати и увлечени от въртящи се звена.
- ▶ **Ако е възможно използването на външна аспирационна система, се уверявайте, че тя е включена и функционира изправно.** Използването на аспирационна система намалява рисковете, дължащи се на отделящи се при работа прахове.
- ▶ **Доброто познаване на електроинструмента вследствие на честа работа с него не е повод за намаляване на вниманието и пренебрегване на мерките за безопасност.** Едно невнимателно действие може да предизвика тежки наранявания само за части от секундата.

#### Грижливо отношение към електроинструментите

- ▶ **Не претоварвайте електроинструмента. Използвайте електроинструментите само съобразно тяхното предназначение.** Ще работите по-добре и по-безопасно, когато използвате подходящия електроинструмент в зададения от производителя диапазон на натоварване.
- ▶ **Не използвайте електроинструмент, чиито пусков прекъсвач е повреден.** Електроинструмент, който не може да бъде изключван и включван по предвидения от производителя начин, е опасен и трябва да бъде ремонтиран.
- ▶ **Преди да извършвате каквито и да е дейности по електроинструмента, напр. настройване, смяна на работен инструмент, както и когато го прибирате, изключвайте щепсела от контакта, респ. изваждайте батерията, ако е възможно.** Тази мярка премахва опасността от задействане на електроинструмента по невнимание.

- ▶ **Съхранявайте електроинструментите на места, където не могат да бъдат достигнати от деца. Не допускайте те да бъдат използвани от лица, които не са запознати с начина на работа с тях и не са прочели тези инструкции.** Когато са в ръцете на неопитни потребители, електроинструментите могат да бъдат изключително опасни.
- ▶ **Поддържайте добре електроинструментите си и аксесоарите им.** Проверявайте дали подвижните звена функционират безукорно, дали не заклинват, дали има счупени или повредени детайли, които нарушават или изменят функциите на електроинструмента. Преди да използвате електроинструмента, се погрижете повредените детайли да бъдат ремонтирани. Много от трудовите злополуки се дължат на недобре поддържани електроинструменти и уреди.
- ▶ **Поддържайте режещите инструменти винаги добре заточени и чисти.** Добре поддържаните режещи инструменти с остри ръбове оказват по-малко съпротивление и се водят по-леко.
- ▶ **Използвайте електроинструментите, допълнителните приспособления, работните инструменти и т. н., съобразно инструкциите на производителя.** При това се съобразявайте и с конкретните работни условия и операции, които трябва да изпълните. Използването на електроинструменти за различни от предвидените от производителя приложения повишава опасността от възникване на трудови злополуки.
- ▶ **Поддържайте дръжките и ръкохватките сухи, чисти и неомаслени.** Хлъзгавите дръжки и ръкохватки не позволяват безопасната работа и доброто контролиране на електроинструмента при възникване на неочаквана ситуация.

#### Поддържане

- ▶ **Допускайте ремонтът на електроинструментите Ви да се извършва само от квалифицирани специалисти и само с използването на оригинални резервни части.** По този начин се гарантира съхраняване на безопасността на електроинструмента.

#### Предупреждения за безопасност за настолни циркулярни машини

- ▶ **Настолните циркулярни машини са предназначени за рязане на дърво и дървесни материали, те не могат да бъдат ползвани с абразивни режещи дискове за рязане на черни метали като профили, тръби, пръти и др.** Абразивният прах причинява блокиране при движещите се части, като напр. при долната преграда. Искрите от абразивното рязане могат да запалят долния предпазител, предпазната вложка и други пластмасови детайли.
- ▶ **Използвайте подходящи скоби за укрепване на обработвания детайл, когато е възможно.** Ако държите обработвания детайл на ръка, тя трябва да е на разстояние, не по-малко от 100 mm от циркулярния диск (отпред или отзад). Не ползвайте циркулярна

та машина за разрязване на детайли, които са твърде малки, за да бъдат захванати със скоби или държани безопасно с ръка. Ако ръцете Ви са твърде близо до циркулярния диск, съществува голяма опасност от тежки травми при неволен допир до диска.

- ▶ **Разрязваният детайл трябва да бъде захванат с винтови скоби или да бъде притискан към опорната шина и към работния плот.** По време на рязане не премествайте обработвания детайл и не режете на ръка свободно стоящи детайли. Незахванати или движещи се детайли могат да бъдат увлечени и да отхвърчат с висока скорост, като причинят травми и/или щети.
- ▶ **При рязане бутайте циркулярния диск напред.** Не дърпайте циркулярния диск. За да разрежете детайл вдигнете режещата глава и я издърпайте над детайла, без да я връзвате, включете двигателя, натиснете режещата глава надолу и я избутайте през детайла. При рязане по посока на изтеглянето съществува опасност циркулярният диск да се заклини в детайла и целият модул да отскочи по посока на оператора с голяма сила.
- ▶ **Никога не кръстосвайте линията на среза с ръката си, нито пред нито зад циркулярния диск.** Държането на детайла с кръстосани ръце т.е. захващането на десния край на детайла с лявата ръка или обратно е много опасно.
- ▶ **Не поставяйте ръцете си на разстояние, по-малко от 100 mm от предния или задния край на циркулярния диск, напр. за да отстраните отчупени парченца, да премахнете стърготини или по каквато и да е друга причина.** Възможно е близостта на въртящия се диск до ръцете ви да не е очевидна и това да причини тежки травми.
- ▶ **Преди да разрязвате детайла, го проверявайте внимателно.** Ако е огънат или усукан, го притиснете с външната страна към опорната шина. Винаги се уверявайте, че по цялата дължина на линията на среза няма междина между детайла, опорната шина и работния плот. Огъването или усукването на детайла по време на рязане може да предизвика внезапното заклиняване на диска. В детайла не трябва да има пирони или други външни тела.
- ▶ **Не включвайте двигателя, докато работният плот не е почистен от всички помощни инструменти, отрязани парченца и др.п.; на работния плот трябва да бъде само разрязвания детайл.** Малки детайли или свободни отрязани парченца дърво могат да допрат въртящия се диск и да отхвърчат с голяма скорост.
- ▶ **Разрязвайте само по един детайл.** Притиснати в пакет детайли не могат да бъдат застопорени добре и по време на рязане могат да се изместят и да причинят заклиняване на диска.
- ▶ **Преди да започнете работа се уверете, че настолната циркулярна машина е захваната здраво към стабилна повърхност.** Захващането към стабилна повър-

хност намалява опасностите, причинени от нестабилност на циркулярната машина.

- ▶ **Планирайте действията си предварително. Всеки път, когато промените ъгъла на скосяване във вертикална или хоризонтална равнина се уверявайте, че регулируемата опорна шина е монтирана правилно и няма да влезе в контакт с диска или предпазния кожух.** Без да включвате машината и захванат детайл преместете циркулярния диск по цялата дължина на среза, за да се уверите, че няма да има контакт с опорната шина.
- ▶ **Ако разрязваният детайл е дълъг, подпирайте свободните му краища по подходящ начин, напр. с удължители на работния плот, външни подпори и др.п.** Детайли, по-дълги или по-широки от работния плот на циркулярната машина могат да се преобърнат, ако не са подпрени сигурно. Ако отрязаната част или детайла се преобърне, може да повдигне долния предпазител или да отхвърчи при допир до въртящия се диск.
- ▶ **Не ползвайте други хора за поддържане на свободния край на отрязвания детайл.** Нестабилното задържане на свободния край може да причини блокиране на диска или изместване на детайла по време на рязане и да увлече Вас или помагачия Ви към въртящия се диск.
- ▶ **Отрязваният детайл не трябва да бъде притискан или преместван към въртящия се диск по какъвто и да било начин.** Ако е ограничен, напр. с ограничителни по дължина, отрязвания детайл може да се заклини в диска и да отхвърчи с голяма сила.
- ▶ **Когато разрязвате кръгли пръти или тръби, винаги използвайте скоби или крепежни елементи, предназначени да захващат здраво детайли с кръгло сечение.** При разрязване пръти и тръби с кръгло сечение имат склонност да се завъртат, при което възниква откат и съществува опасност циркулярният диск да допре ръката Ви.
- ▶ **Преди да врежете циркулярния диск, изчакайте да достигне номиналната си скорост на въртене.** Това намалява опасността от отхвърчане на разрязвания детайл.
- ▶ **Ако детайлът или циркулярният диск се заклини, незабавно изключете машината. Изчакайте всички движещи се детайли да спрат, изключете щепсела от контакта и/или извадете акумулаторната батерия.** След това освободете заклинените се елементи. Продължаването на работа със заклинен детайл може да предизвика загуба на контрол или да повреди циркулярната машина.
- ▶ **След приключване на рязането отпуснете бутона, задръжте режещата глава натисната надолу до окончателното спиране на въртенето и след това отстранете разрязвания детайл.** Не поставяйте ръцете си в близост до режещите ръбове на диска.
- ▶ **Дръжте ръкохватката здраво, когато правите непароходен срез или когато отпускате бутона преди**

**режещата глава да е стигнала крайната си долна точка.** Триенето на циркулярния диск може да предизвика откат, което увеличава опасността от тежки травми.

- ▶ **Поддържайте работното си място чисто.** Смесите от материал са особено опасни. Прахът от лек метал може да гори или експлодира.
- ▶ **Не използвайте затыпени, напукани, огънати или повредени циркулярни дискове.** При циркулярни дискове със затыпени зъби или зъби с лош чепраз в резултат на тесния срез се увеличава триенето и съществува повишена опасност.
- ▶ **Не използвайте циркулярни дискове от високолегирана бързорезна стомана (обозначена с HSS).** Такива циркулярни дискове са крехки и се чупят лесно.
- ▶ **Винаги използвайте циркулярни дискове с правилните размери и форма (диамантен или кръгъл) и с правилния присъединителен отвор.** Циркулярни дискове, които не пасват на присъединителните размери на вала на машината вибрират и могат да предизвикат загуба на контрол.
- ▶ **Не заменяйте вграден в електроинструмента лазер с лазер от друг модел.** Лазер, който не е предназначен за съответния електроинструмент, може да застраши намиращи се наоколо лица.
- ▶ **Никога не се опитвайте да отстранявате от зоната на рязане дребни отрязъци, стружки или др., докато електроинструментът работи.** Винаги първо поставете рамото на електроинструмента в изходна позиция и го изключвайте.
- ▶ **След спиране на работа не допирайте режещия диск, преди да се е охладил.** По време на работа режещият диск се нагрява силно.
- ▶ **Не повреждайте предупредителните табелки на електроинструмента.**
- ▶ **Електроинструментът се доставя с предупредителна табела (вж. таблица "Символи и тяхното значение").**



**Не насочвайте лазерния лъч към хора и животни и внимавайте да не погледнете непосредствено срещу лазерния лъч или срещу негово отражение.** Така можете да

заслепите хора, да причините трудови злополуки или да предизвикате увреждане на очите.

- ▶ **Ако лазерният лъч попадне в очите, ги затворете възможно най-бързо и отдръпнете главата си от лазерния лъч.**
- ▶ **За наблюдаване на източника на лъчи не използвайте увеличителни оптични инструменти, като бинокъл и др.п.** Може да увредите очите си.
- ▶ **Не насочвайте лъча към лица, които гледат през бинокъл или др.п. инструменти.** Така можете да увредите очите им.
- ▶ **Не извършвайте изменения по лазерното оборудване.** Описаните в това ръководство за експлоатация настройки могат да бъдат използвани безопасно.



## Символи

Следните символи могат да бъдат важни в процеса на експлоатация на Вашия електроинструмент. Моля, запомнете символите и значението им. Правилното интерпретиране на символите и тяхното значение ще Ви помогнат при по-доброто и по-сигурно ползване на електроинструмента.

### Символи и тяхното значение



NE MISS YOUR EYES!  
NE SHINE LASER BEAM  
DO NOT EXPOSE YOUR EYES TO THE LASER BEAM!  
CLASS I LASER PRODUCT

#### Лазерно лъчение

Не поглеждайте директно в телескопичната оптика

#### Лазер клас 1M



Не поставяйте ръцете си в близост до мястото на рязане, докато електроинструментът работи. Съществува опасност да се нараните при допир до циркулярния диск.



Работете с противопрахова маска.



Работете с предпазни очила.



Носете защита за слуха. Въздействието на шум може да предизвика загуба на слух.



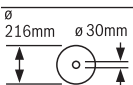
Опасна зона! По възможност дръжте ръцете и пръстите си на разстояние от тази зона.

1	3500 min <sup>-1</sup>	
2	3800 min <sup>-1</sup>	
3	4100 min <sup>-1</sup>	
4	4400 min <sup>-1</sup>	
5	4700 min <sup>-1</sup>	
6	5300 min <sup>-1</sup>	

Таблицата показва препоръчителната скорост на въртене в зависимост от обработвания материал: алуминий, пластмаса, дърво.



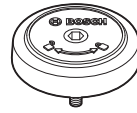
При рязане под ъгъл във вертикална равнина регулируемите опорни шини трябва да бъдат издърпани навън, респ. да бъдат демонтирани.



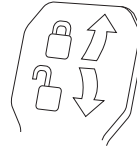
Съобразявайте се с размерите на циркулярния диск. Отворът му трябва да пасва без луфт на присъединителното стъпало на вала. Ако е необходимо използването на редуциращи звена, внимавайте размерите на редуциращото звено да пасват на дебелината на фланеца на диска, на диаметъра на отвората му, както и на диаметъра на вала на машината. По възможност използвайте редуциращите звена, включени в

### Символи и тяхното значение

окомплектовката на циркулярния диск. Диаметърът на циркулярния диск трябва да съответства на посоченото върху символа.



Показва посоката на въртене на SDS-цифата за затягане на диска (обратно на часовниковата стрелка) и за освобождаване на диска (по часовниковата стрелка).



#### Захващаният лост е затворен:

Фиксира се настроенният ъгъл на наклон на среза във вертикална равнина.

#### Захващаният лост е отворен:

Наклонът на среза във вертикална равнина може да бъде променян.

## Описание на продукта и дейността



Прочетете внимателно всички указания и инструкции за безопасност. Пропуски при спазването на инструкциите за безопасност и указанията за работа могат да имат за последствие токов удар, пожар и/или тежки

травми.

Моля, имайте предвид изображенията в предната част на ръководството за работа.

### Предназначение на електроинструмента

Електроинструментът е предназначен за изпълняване на надлъжни и напречни срезове в дървесни материали, монтиран неподвижно върху работен плот. При това са възможни хоризонтални ъгли на наклон от  $-52^\circ$  до  $+60^\circ$  както и вертикални ъгли на наклон от  $47^\circ$  (отляво) до  $47^\circ$  (отдясно).

Мощността на електроинструмента е разчетена за разрязване на твърд и мек дървесен материал, както и за пресовани плоскости и фазери.

При използване на подходящи циркулярни дискове е възможно и разрязването на алуминиеви профили и пластмаси.

### Изобразени елементи

Номерирането на елементите на електроинструмента се отнася до изображенията на страниците с фигурите.

- (1) Приспособление за теглене
- (2) Отвор за изхвърляне на стружките
- (3) Ръкохватка за пренасяне
- (4) Регулиращ винт за дълбочинния ограничител
- (5) Предпазно капаче на лазера
- (6) Ролка
- (7) Блокировка на пусковия прекъсвач
- (8) Пусков прекъсвач
- (9) Ръкохватка

- (10) Предпазен кожух  
 (11) Шарнирно окачен предпазен кожух  
 (12) Циркулярен диск  
 (13) Удължител на стенда  
 (14) Опорна шина  
 (15) Регулируема опорна шина  
 (16) Стенд за рязане  
 (17) Застопоряващ лост за удължителя на работния плот  
 (18) Скала за наклона на среза (в хоризонтална равнина)  
 (19) Вложка  
 (20) Фиксираща скоба  
 (21) Ръкохватка за застопоряване под произволен ъгъл (в хоризонтална равнина)  
 (22) Лост за предварително установяване на наклона на среза (в хоризонтална равнина)  
 (23) Защита от накланяне  
 (24) Ъглов индикатор за ъгъл на наклон (хоризонтален)  
 (25) Канали за фиксиране на стандартни ъгли (хоризонтален)  
 (26) Монтажни отвори  
 (27) Повърхност за захващане  
 (28) Винтова скоба  
 (29) Ограничител стандартен ъгъл на наклон 45°, 22,5° и 33,9° (вертикален)  
 (30) Скала за наклона на среза (във вертикална равнина)  
 (31) Стрелка за десния диапазон на наклона на среза (вертикален)  
 (32) Дълбочинен ограничител  
 (33) Винт за застопоряване на приспособлението за изтегляне  
 (34) Шестостенен ключ (5 мм)  
 (35) Отвори за скоби  
 (36) Надлъжен ограничител<sup>A)</sup>  
 (37) Транспортно обезопасяване  
 (38) Лост за регулиране на скоростта на въртене  
 (39) Предупредителна табелка за лазерния лъч  
 (40) Пусков прекъсвач за лазера (обозначаване на линията на среза)  
 (41) Застопоряващ лост за произволни наклони на среза (във вертикална равнина)  
 (42) Стрелка за отчитане на диапазона на наклона на среза (във вертикална равнина) наляво  
 (43) Предпазна пластина  
 (44) Ограничител за стандартен ъгъл на наклонен срез 0° (вертикален)  
 (45) Бутон за застопоряване на вала  
 (46) Винт с глава с вътрешен шестостен за захващане на режещия лист  
 (47) Застопоряващ фланец  
 (48) Отвор за изходящия лазерен лъч  
 (49) Вътрешен опорен фланец  
 (50) SDS-щифт  
 (51) Застопоряващ винт за регулируемата опорна шина  
 (52) Щанга с винтова резба  
 (53) Винтове за вложката  
 (54) Фиксиращ винт на надлъжния ограничител<sup>A)</sup>  
 (55) Захващащ винт на надлъжния ограничител<sup>A)</sup>  
 (56) Регулиращ винт за позициониране на лазера (успоредност)  
 (57) Винт за стрелката за отчитане на ъгъла (във вертикална равнина)  
 (58) Опорен винт за наклон на среза 0 (във вертикална равнина)  
 (59) Ограничителен винт за отчитане на диапазона на наклона на среза (във вертикална равнина) наляво  
 (60) Ограничителен винт за отчитане на диапазона на наклона на среза (във вертикална равнина) надясно  
 (61) Застопоряващи винтове на скалата (18) за скосяване (в хоризонтална равнина)  
 (62) Винт за стрелката за отчитане на ъгъла (в хоризонтална равнина)  
 (63) Лента със захващане Велкро  
 (64) Капак на лещата на лазера
- A) Изображенията на фигурите и описанията допълнителни приспособления не са включени в стандартната комплектовка на уреда. Изчерпателен списък на допълнителните приспособления можете да намерите съответно в каталога ни за допълнителни приспособления.

### Технически данни

Циркулярен за ламперия		GCM 8 SDE	
Каталожен номер		3 601 M19 2..	3 601 M19 2B.
Номинална консумирана мощност	W	1600	1400
Скорост на въртене на празен ход	min <sup>-1</sup>	3500–5300	3500–5300
Ограничение на пусковия ток		●	●

Циркуляр за ламперия		GCM 8 SDE	
Тип лазер	nm	650	650
	mW	< 0,39	< 0,39
Клас лазер		1M	1M
Дивергенция на лазерната линия	mrad (пълен ъгъл)	1,0	1,0
Маса съгласно EPTA-Procedure 01:2014	кг	18,9	18,9
Клас на защита		□/II	□/II
<b>Размери на подходящи циркулярни дискове</b>			
Диаметър на циркулярния диск	мм	216	216
Дебелина на тялото на диска	мм	1,3–1,8	1,3–1,8
макс. ширина на рязане	мм	3,3	3,3
Диаметър на отвора на диска	мм	30	25,4

Допустим размер на детайла (вж. „Допустими размери на обработвания детайл“, Страница 296)

Данните важат за номинално напрежение [U] от 230 V. При отклоняващи се напрежение и при специфични за отделни изпълнения тези данни могат да варират.

### Информация за излъчван шум

Стойностите на емисии на шум са установени съгласно **EN 62841-3-9**.

Равнището A на генерирания шум обикновено е: равнище на звуковото налягане **98 dB(A)**; мощност на звука **108 dB(A)**. Неопределеност K=3 dB.

#### Работете с шумозаглушители!

Посоченото в това ръководство за експлоатация ниво на излъчвания шум е измерено по посочен в стандартите метод и може да служи за сравняване на различни електроинструменти. То е подходящо също така за предварителна оценка на емисиите шум.

Посоченото ниво на излъчвания шум е представително за основните приложения на електроинструмента. Ако обаче електроинструментът се ползва в други условия, с различни работни инструменти или след недобро поддържане, нивото на излъчвания шум може да е различно. Това би могло значително да увеличи емитирания шум през периода на ползване на електроинструмента.

За по-точното оценяване на излъчвания шум трябва да се отчитат и периодите, в които електроинструментът е изключен или работи на празен ход. Това би могло значително да намали емитирания шум през периода на ползване на електроинструмента.

## Монтиране

- ▶ **Избягвайте включване по невнимание на електроинструмента. По време на монтирането и при извършване на каквито и да е дейности по електроинструмента щепселът трябва да е изключен от захранващата мрежа.**

### Окомплектовка

Преди да започнете експлоатация на електроинструмента дали всички изброени по-долу елементи са налични:

- Циркуляр за ламперия с монтиран диск
- Винтова скоба (28)

- Шестостепенен ключ (34)

- SDS-цифт (50)

**Указание:** Огледайте електроинструмента за евентуални повреди.

Преди да продължите използването на електроинструмента, трябва внимателно да проверите дали предпазните съоръжения или леко повредени детайли функционират изрядно и съобразно предназначението си. Проверете дали подвижните детайли функционират правилно и не се заклинват или дали има други повредени детайли. Всички детайли трябва да са монтирани правилно и да изпълняват всички условия за безопасна работа. Повредени предпазни съоръжения и детайли трябва да бъдат ремонтирани или заменени от квалифициран техник в оторизиран сервиз за електроинструменти на Бош.

### Стационарно или мобилно монтиране

- ▶ **За осигуряване на сигурна работа с електроинструмента, преди да го използвате, трябва да го монтирате на равна и стабилна работна повърхност (напр. работен тезгях).**

#### Монтиране на работна повърхност (вж. фиг. A1–A2)

- Застопорете електроинструмента с подходящи винтови съединения към работната повърхност. За целта използвайте отворите (26).

или

- Застопорете електроинструмента с обикновени винтови скоби, като го захванете за краката към работната повърхност.

#### Монтиране към работен стенд на Бош

Стендовете GTA на Бош осигуряват сигурно захващане на електроинструмента към всякаква повърхност благодарение на регулируемите си по височина крака. Опорните повърхности за детайлите на стендовете служат за подпиране на дълги детайли.

- ▶ **Прочетете всички приложения към стенда предупреждения и указания.** Несъобразяването с предупрежденията и неспазването на указанията могат да

имат за последствие токов удар, пожар и/или тежки травми.

- ▶ **Преди да монтирате електроинструмента, сглобете внимателно и правилно стенда.** Правилното сглобяване на стенда е важно, за да бъде избягната опасността от внезапното му разпадане по време на работа.
- Монтирайте електроинструмента към стенда, докато е в позиция за транспортиране.

#### Гъвкаво поставяне (не се препоръчва!) (вж. фиг. А3)

Когато в редки случаи не е възможно да монтирате електроинструмента на равна стабилна работна повърхност, по изключение като помощно решение можете да го поставите с приспособление срещу преобръщане.

- ▶ **Без подпорите електроинструментът не стои стабилно и особено при разрязване под максимално възможни хоризонтални и/или вертикални наклони съществува опасност да се преобръне.**
- Завъртете подпората (23) така навътре или навън, че електроинструментът да е застане стабилно върху работната повърхност.

#### Система за прахоулавяне

Прахове, отделящи се при обработването на материали като съдържащи олово бои, някои видове дървесина, минерали и метали могат да бъдат опасни за здравето. Контактът до кожата или вдишването на такива прахове могат да предизвикат алергични реакции и/или заболявания на дихателните пътища на работещия с електроинструмента или намиращи се наблизо лица.

Определени прахове, напр. отделящите се при обработване на бук и дъб, се считат за канцерогенни, особено в комбинация с химикали за третиране на дървесина (хромат, консерванти и др.). Допуска се обработването на съдържащи азбест материали само от съответно обучени квалифицирани лица.

- По възможност използвайте подходяща за обработвания материал система за прахоулавяне.
- Осигурявайте добро проветряване на работното място.
- Препоръчва се използването на дихателна маска с филтър от клас P2.

Спазвайте валидните във Вашата страна законови разпоредби, валидни при обработване на съответните материали.

#### ▶ Избягвайте натрупване на прах на работното място.

Прахът може лесно да се самовъзпламени.

Прахоулавянето може да бъде блокирано от прах, стъргодини или откъртени от детайла парченца.

- Изключете електроинструмента и извадете щепесела от контакта.
- Изчакайте, докато циркулярният диск спре напълно.
- Открийте и отстранете причината за запушването.

#### Външна система за прахоулавяне

Към щуцера на отвора за изхвърляне на стружки (2) 35 можете да включите и шланг на прахосмукачка ( mm).

- Свържете шланга на прахосмукачката с отвора за изхвърляне на стружките (2).

Използваната прахосмукачка трябва да е пригодна за работа с обработвания материал.

Ако при работа се отделя особено вреден за здравето прах или канцерогенен прах, използвайте специализирана прахосмукачка.

#### Смяна на режещия диск

- ▶ **При монтирането на циркулярния диск работете с предпазни ръкавици.** При допир до циркулярния диск съществува опасност да се нараните.

Използвайте само режещи дискове, чиято максимално допустима скорост на въртене е по-висока от скоростта на въртене на празен ход на Вашия електроинструмент.

Използвайте само циркулярни дискове, които съответстват на посочените в това ръководство за експлоатация данни и са изпитани по EN 847-1 и обозначени по съответния начин.

Използвайте само дискове, които се препоръчват от производителя на електроинструмента и са подходящи за обработвания от Вас материал. Това предотвратява прегряването на зъбите при рязане.

#### Монтаж с винт с глава с вътрешен шестостен (вж. фиг. В1–В4)

*Демонтиране на циркулярния диск:*

- Поставете електроинструмента в работна позиция.
- Завъртете винта с глава с вътрешен шестостен (46) с включения в окомплектовката шестостенен ключ (5 мм) (34) и едновременно натиснете бутона за блокиране на вала (45), докато усетите прещракване.
- Задръжте бутона за блокиране на вала (45) натиснат и развийте винта (46), като го въртите по посока на часовниковата стрелка (лява резба!).
- Демонтирайте застопоряващия фланец (47).
- Завъртете шарнирно окачения предпазен кожух (11) до упор назад.
- Задръжте предпазния кожух в тази позиция и демонтирайте циркулярния диск (12).
- Бавно спуснете шарнирно окачения предпазен кожух надолу.

*Монтиране на циркулярния диск:*

Ако е необходимо, почистете всички детайли, които ще монтирате.

- Вдигнете назад шарнирно окачения предпазен кожух (11). Задръжте предпазния кожух в тази позиция.
- Поставете новия циркулярен диск на вътрешния застопоряващ фланец (49).
- ▶ **При монтиране внимавайте посоката на рязане на зъбите (означена със стрелка върху циркулярния диск) да съвпада с посоката на стрелката върху предпазния кожух!**
- Бавно спуснете шарнирно окачения предпазен кожух надолу.

- Монтирайте застопоряващия фланец (47) и винта с шестостенна глава (46). Натиснете бутона за блокиране на вала (45), докато захване вала с прещракване, и затегнете винта, като го въртите обратно на часовниковата стрелка.

#### Монтиране със SDS-щифт (вж. фиг. С)

Демонтиране на циркулярния диск:

- Поставете електроинструмента в работна позиция.
- Задръжте натиснат бутона за блокиране на вала (45) и развийте SDS-щифта (50), като го въртите по часовниковата стрелка (лява резба!).
- Демонтирайте застопоряващия фланец (47).
- Завъртете шарнирно окачения предпазен кожух (11) до упор назад.
- Задръжте предпазния кожух в тази позиция и демонтирайте циркулярния диск (12).
- Бавно спуснете шарнирно окачения предпазен кожух надолу.

Монтиране на циркулярния диск:

Ако е необходимо, почистете всички детайли, които ще монтирате.

- Вдигнете назад шарнирно окачения предпазен кожух (11). Задръжте предпазния кожух в тази позиция.
- Поставете новия циркулярен диск на вътрешния застопоряващ фланец (49).
- ▶ При монтиране внимавайте посоката на рязане на зъбите (означена със стрелка върху циркулярния диск) да съвпада с посоката на стрелката върху предпазния кожух!
- Бавно спуснете шарнирно окачения предпазен кожух надолу.
- Поставете застопоряващия фланец (47) и SDS-щифта (50). Натиснете бутона за блокиране на вала (45), докато усетите прещракване, и затегнете SDS-щифта, като го въртите обратно на часовниковата стрелка.

## Работа с електроинструмента

- ▶ Преди извършване на каквито и да е дейности по електроинструмента изключвайте щепсела от захранващата мрежа.

#### Изместване на опорната шина

(вж. фиг. F)

При изработване на срезове под наклон в зависимост от посоката на рязане трябва да издърпате навън, респ. напълно да демонтирате лявата или дясната регулируема опорна шина (15).

наклон на среза във вертикална равнина	Ъгъл на скосяване в хоризонтална равнина	
0°– 47° (вляво)	≤ 44° (вдясно/вляво)	– <b>Разхлабете</b> застопоряващия винт (51). – Издърпайте докрай навън лявата регулируема опорна шина (15).
0°– 47° (вляво)	≥ 45° (вдясно/вляво)	– <b>Разхлабете</b> застопоряващия винт (51).

#### Транспортно обезопасяване (вж. фиг. D)

Транспортно обезопасяване (37) улеснява пренасянето на електроинструмента до различни работни площадки.

#### Освобождение на електроинструмента (работна позиция)

- Натиснете малко надолу рамото на електроинструмента, като го захванете за ръкохватката (9), за да освободите приспособлението за застопоряване при транспортиране (37).
- Издърпайте бутона за застопоряване при транспортиране (37) докрай навън.
- Повдигнете бавно нагоре рамото на електроинструмента.

#### Блокиране на електроинструмента (позиция за транспортиране)

- Развийте застопоряващия винт (33), ако е затегнат. Издърпайте рамото на електроинструмента докрай напред и отново затегнете застопоряващия винт.
- Навийте регулировъчния винт (4) докрай нагоре.
- За застопоряване на стенда (16) затегнете ръкохватката (21).
- С помощта на ръкохватката (9) спуснете рамото на инструмента бавно надолу.
- Прекарайте рамото на инструмента дотолкова надолу, че транспортното обезопасяване (37) да се притисне докрай навътре.

#### Подготовка за работа

##### Удължаване на стенда за рязане (вж. фиг. E)

Дълги детайли трябва да бъдат подпирани в свободния им край.

Циркулярната маса може с помощта на удължаването на стенда за рязане (13) да се увеличава наляво и надясно.

- Завъртете застопоряващия лост (17) нагоре.
- Издърпайте удължителя на работния плот (13) до желаната дължина навън.
- За захващане на удължителя на стенда натиснете застопоряващия лост (17) отново надолу.

наклон на среза във вертикална равнина	Ъгъл на скосяване в хоризонтална равнина	
0°– 47° (вдясно)	≤ 44° (вдясно/вляво)	<ul style="list-style-type: none"> <li>– Издърпайте докрай навън лявата регулируема опорна шина <b>(15)</b>.</li> <li>– Извадете нагоре регулируемата опорна шина.</li> <li>– <b>Извадете</b> застопоряващия винт <b>(51)</b>.</li> </ul>
0°– 47° (вдясно)	≥ 45° (вдясно/вляво)	<ul style="list-style-type: none"> <li>– <b>Разхлабете</b> застопоряващия винт <b>(51)</b>.</li> <li>– Издърпайте докрай навън дясната регулируема опорна шина <b>(15)</b>.</li> <li>– Извадете нагоре регулируемата опорна шина.</li> </ul>

#### Застопоряване на детайла (вж. фиг. G)

- Притиснете детайла здраво към опорната шина **(14)**.
- Вкарайте включената в окомплектовката винтова скоба **(28)** в един от предвидените за целта отвори **(35)**.
- Настройте резбовия вал **(52)** на винтовата стяга спрямо височината на обработвания детайл.
- Затегнете здраво резбовия вал **(52)** и така захванете детайла.

#### Настройване на ъгъл на среза в хоризонтална равнина

За осигуряване на прецизни срезове след интензивно използване трябва да проверявате основните параметри на електроинструмента и при необходимост да ги коригирате (вж. „Проверка и настройка на основните параметри“, Страница 297).

#### Настройване на ъгъла на наклон хоризонтален стандартен (вж. фиг. H)

За бързото и прецизно настройване на често използвани хоризонтални ъгли на скосяване на стенда са изработени надрезите **(25)**:

наляво	надясно
0°	
45°; 31,6°; 22,5°; 15°	15°; 22,5°; 31,6°; 45°; 60°

- Освободете застопоряващата ръкохватка **(21)**, ако е затегната.
- Издърпайте лоста **(22)** и завъртете стенда **(16)** наляво или надясно до желания надрез.
- След това отпуснете лоста. Трябва да усетите отчетливото прещракване, с което той влиза в надреза.
- Отново затегнете ръкохватката **(21)**.

#### Настройване на произволен ъгъл на скосяване в хоризонтална равнина (вж. фиг. I)

Наклонът на среза в хоризонтална равнина може да се настрои в диапазона до 52° (наляво) и 60° (надясно).

- Освободете застопоряващата ръкохватка **(21)**, ако е затегната.
  - Изтеглете лоста **(22)** и същевременно натиснете застопоряващата ръкохватка **(20)**, докато тя не се фиксира в предвидения за това канал. С това стендът за рязане се освобождава и може да се върти свободно.
  - Завъртете стенда за рязане **(16)** за фиксиращата скоба наляво или надясно, докато стрелката **(24)** не покаже желания хоризонтален ъгъл на наклон.
- За хоризонтален ъгъл на наклон над 45°:**  
Изтеглете удължаването на стенда за рязане **(13)** докрай навън (вж. „Удължаване на стенда за рязане (вж. фиг. E)“, Страница 293).
- Отново затегнете ръкохватката **(21)**.
  - За да освободите отново лоста **(22)** за настройване на стандартни ъгли на скосяване), издърпайте лоста нагоре.
- Бутоът за застопоряване на лоста **(20)** отскача отново в първоначалната си позиция и лостът **(22)** може отново да влиза и да се захваща в изрязаните за целта канали **(25)**.

#### Настройване на наклона на среза във вертикална равнина

За осигуряване на прецизни срезове след интензивно използване трябва да проверявате основните параметри на електроинструмента и при необходимост да ги коригирате (вж. „Проверка и настройка на основните параметри“, Страница 297).

Наклонът на среза във вертикална равнина може да се настрои в диапазона до 47° (наляво) и 47° (надясно). За бързото и прецизно настройване на често използвани ъгли на скосяване са предвидени ограничителни опори за ъглите 0°, 45°, 22,5° и 33,9°.

#### Настройване на произволен ъгъл на скосяване във вертикална равнина (вж. фиг. J)

- Издърпайте опората (44) докрай напред. Така можете да използвате целия диапазон на скосяване във вертикална равнина (наляво и надясно).
- Изтеглете дясната регулируема опорна шина (15) докрай навън, респ. отстранете докрай шината (вж. „Изместване на опорната шина“, Страница 293). Ако искате да ползвате целия диапазон на вертикално скосяване, трябва да издърпате докрай навън лявата опорна шина (15), респ. да я демонтирате напълно.
- Освободете застопоряващия лост (41).
- Наклонете наляво или надясно рамото на електроинструмента, като го държите за ръкохватката (9), докато стрелката (42) или (31) покаже желания вертикален ъгъл на наклона.
- Отново затегнете захващащия лост (41).

#### Настройване на ъгъла на наклон вертикален стандартен (вж. фиг. K)

Стандартен вертикален наклон на среза 0°:

- Като използвате ръкохватката (9) завъртете леко наляво рамото на електроинструмента и избутайте опората (44) докрай назад.

Стандартни вертикални наклони на среза 45°, 33,9° и 22,5°:

- Завъртете лявата или дясна опора (29), докато попадне с прещракване в желаната вертикална позиция на ъгъла.

#### Пускане в експлоатация

- ▶ **Съобразявайте се с напрежението в захващащата мрежа! Напрежението на захващащата мрежа трябва да съответства на данните, изписани на табелката на електроинструмента. Уреди, обозначени с 230 V, могат да бъдат захранвани и с напрежение 220 V.**

#### Включване (вж. фиг. L)

- За **включване** на електроинструмента **първо** преместете блокировката (7) до средата и **след това** натиснете и задръжте пусковия прекъсвач (8).

**Указание:** Поради съображения за сигурност пусковият прекъсвач (8) не може да бъде застопорен във включено положение и по време на работа трябва да бъде държан натиснат.

#### Изключване

- За **изключване** отпуснете пусковия прекъсвач (8).

#### Ограничение на пусковия ток

Електронната система за ограничаване на пусковия ток ограничаваша мощността при включване на електроинстру-

мента и позволява захранването му да се извършва от мрежи с предпазители 16 A.

**Указание:** Ако веднага след включване електроинструментът започва да работи на максимални обороти, е пореден модулът за ограничаване на пусковия ток. Електроинструментът трябва незабавно да се изпрати на клиентската служба, адреси (вж. „Клиентска служба и консултация относно употребата“, Страница 299).

#### Указания за работа

##### Общи указания за рязане

- ▶ **Винаги затягайте застопоряващата ръкохватка (21) и захващащия лост (41) преди рязане.** В противен случай циркулярният диск може да се заклини в разрязвания детайл.
- ▶ **Винаги, когато разрязвате, предварително трябва да се уверите, че по цялата дължина на среза циркулярният диск няма да допре опорната шина, винтовете скоби или други елементи на електроинструмента. Отстранете евентуално монтирани помощни опори или съответно ги преместете.**

Предпазвайте режещия диск от резки натоварвания и удари. Не излагайте режещия диск на странично натоварване.

Не обработвайте деформирани детайли. Детайлът трябва да има винаги прав ръб, с който да се опира в опорната шина.

Свободните краища на дълги и тежки детайли трябва да бъдат подпирани по подходящ начин.

Уверете се, че шарнирно окаченият предпазен кожух функционира нормално и може да се движи свободно. При спускане на рамото на електроинструмента надолу предпазният кожух трябва да се отваря. При повдигане на рамото на електроинструмента нагоре предпазният кожух трябва отново да се затваря над циркулярния диск и да се застопорява в най-горна позиция.

#### Обозначаване на линията на среза (вж. фиг. M)

Лазерен лъч Ви показва линията, по която циркулярният диск ще реже. Така можете да позиционирате детайла прецизно, без да отваряте шарнирно окачения предпазен кожух.

- За целта включете лазерния лъч с пусковия прекъсвач (42).
- Подравнете предварително нанесената маркировка върху детайла по десния ръб на лазерната линия.

**Указание:** Преди да започнете разрязването, проверете дали линията на среза е позиционирана правилно (вж. „Настройване на лазера“, Страница 297). Напр. в резултат на силни вибрации с течение на времето лазерният лъч може да се измести.

#### Позиция на оператора (вж. фиг. N)

- ▶ **Не заставайте в една равнина с циркулярния диск пред електроинструмента, а винаги встрани.** Така тялото Ви е предпазено от евентуален откат.
- Дръжте пръстите и ръцете си на безопасно разстояние от въртящите се елементи на електроинструмента.

- Не поставяйте ръцете си на пряко пред рамото на електроинструмента.

#### Допустими размери на обработвания детайл

Максимален размер на детайла:

Ъгъл на скосяване в хоризонтална равнина	наклон на среза във вертикална равнина	Височина х широчина [mm]
0°	0°	70 x 312
45° (вдясно/вляво)	0°	70 x 225
0°	45° (вляво)	45 x 312
0°	45° (вдясно)	20 x 312
45°	45° (вляво)	45 x 225
45°	45° (вдясно)	20 x 225
45° (вдясно/вляво)	45° (вляво с SDS щифт)	30 x 225

Минимални детайли (= всички детайли, които могат да бъдат захванати с включената в окомплектовката винтова скоба (28) вляво или вдясно от циркулярния диск) 100 x 40 мм (дължина х ширина)

макс. дълбочина на рязане (0°/0°): 70 мм

#### Смяна на вложките (вж. фиг. О)

Червените вложки (19) могат след продължителна работа с електроинструмента да се износят.

Заменяйте повредени вложки.

- Поставете електроинструмента в работна позиция.
- Развийте винтовете (53) 4 с шестстенен ключ (mm) и демонтирайте старите вложки.
- Поставете новата дясна вложка.
- Затегнете вложката с винтовете (53) по възможност по-надясно, така че циркулярният диск да не я допира по цялата дължина на хода си при изтегляне.
- Повторете аналогично същото за новата лява вложка.

#### Рязане

- ▶ **Винаги затягайте застопоряващата ръкохватка (21) и захващащия лост (41) преди рязане.** В противен случай циркулярният диск може да се заклини в разрязвания детайл.

#### Регулиране на скоростта на въртене

С помощта на потенциометъра за регулиране на скоростта (38) можете да измените скоростта безстепенно също и по време на работа.

**Указание:** Настройте винаги подходящата за обработвания материал скорост на въртене (вижте таблицата по-долу). Това предотвратява прегряването на зъбите при рязане.

Степен на скоростта на въртене	Обороти	Материал
1	3500 min <sup>-1</sup>	в алуминий
2	3800 min <sup>-1</sup>	

Степен на скоростта на въртене	Обороти	Материал
3	4100 min <sup>-1</sup>	Пластмаса
4	4400 min <sup>-1</sup>	
5	4700 min <sup>-1</sup>	Дърво
6	5300 min <sup>-1</sup>	

#### Рязане без подаване (отрязване по дължина) (вж. фиг. Р)

- За разрязване без преместване (малки детайли) развийте, ако е необходимо, застопоряващия винт (33). Преместете рамото на електроинструмента до упор по посока на опорната шина (14) и отново затегнете винта (33).
- При нужда установете желания ъгъл на скосяване в хоризонтална и/или вертикална равнина.
- Застопорете детайла по подходящ за размерите му начин.
- Включете електроинструмента.
- С помощта на ръкохватката (9) спуснете рамото на инструмента бавно надолу.
- Разрежете детайла с равномерно подаване.
- Изключете електроинструмента и изчакайте циркулярният диск напълно да спре да се върти.
- Повдигнете бавно нагоре рамото на електроинструмента.

#### Рязане с подаване

- За разрязване с помощта на приспособлението за изтегляне (1) (широки детайли), развийте застопоряващия винт (33), ако е затегнат.
- При нужда установете желания ъгъл на скосяване в хоризонтална и/или вертикална равнина.
- Застопорете детайла по подходящ за размерите му начин.
- Издърпайте рамото на инструмента на такова разстояние от опорната шина (14), че циркулярният диск да застане непосредствено пред детайла.
- Включете електроинструмента.
- С помощта на ръкохватката (9) спуснете рамото на инструмента бавно надолу.
- След това, като притискате рамото към опорната шина (14), разрежете детайла с равномерно подаване.
- Изключете електроинструмента и изчакайте циркулярният диск напълно да спре да се върти.
- Повдигнете бавно нагоре рамото на електроинструмента.

#### Отрязване на еднакво дълги детайли (вж. фиг. Q)

За лесното отрязване на еднакво дълги детайли можете да използвате надлъжната опора (36) (не е включена в окомплектовката).

Можете да монтирате надлъжната опора от двете страни на удължителя на работния плот (13).



- Развийте застопоряващия винт (54) и поставете надлъжната опора (36) над застопоряващия винт (55).
- Отново затегнете застопоряващия винт (54).
- Настройте желаната дължина на удължаването на стенда за рязане (13) (вж. „Удължаване на стенда за рязане (вж. фиг. Е)“, Страница 293).

#### Регулиране на дълбочинния ограничител (изработване на жлебове) (вж. фиг. R)

Ако искате да направите жлеб, трябва да настроите съответно дълбочинния ограничител.

- Наклонете дълбочинния ограничител (32) навън.
- Наклонете рамото на електроинструмента до желаната позиция, като го държите за ръкохватката (9).
- Завъртете регулиращия винт (4), докато краят му допरे до дълбочинния ограничител (32)..
- Повдигнете бавно нагоре рамото на електроинструмента.

#### Специални детайли

При разрязване на огънати или кръгли детайли трябва да ги застопорите специално, така че да ги осигурите срещу измятане. По линията на среза не трябва да възниква междина между детайла, опорната шина и стенда за рязане.

Ако е необходимо, трябва предварително да изработите подходящи застопоряващи детайли.

#### Проверка и настройка на основните параметри

За осигуряване на прецизни срезове след интензивно използване трябва да проверявате основните параметри на електроинструмента и при необходимост да ги коригирате.

За целта трябва да имате опит и съответните специализирани инструменти.

Тази дейност ще бъде извършена бързо и качествено в оторизиран сервиз за електроинструменти на Бош.

#### Настройване на лазера

**Указание:** За проверка на функционирането на лазера електроинструментът трябва да е включен в захранващата мрежа.

► **По време на настройване на лазера (напр. при преместване на рамото на електроинструмента) никога не натискайте пусковия прекъсвач.** Включването на електроинструмента по невнимание може да предизвика тежки травми.

- Поставете електроинструмента в работна позиция.
- Завъртете стенда (16) до надреза (25) за 0°. Лостът (22) трябва да се захване в канала с отчетливо прещракване.

#### Проверка (вж. фиг. S1)

- Разчертайте върху детайл права линия, по която ще го разрежете.
- С помощта на ръкохватката (9) спуснете рамото на инструмента бавно надолу.

- Поставете детайла така, че зъбите на циркулярния диск да са подравнени спрямо линията на среза.
- Задръжте детайла в тази позиция и бавно повдигнете рамото на електроинструмента нагоре.
- Застопорете детайла.

- Включете лазерния лъч с превключвателя (40).

Лазерният лъч трябва да е подравнен спрямо разчертаната линия по цялата ѝ дължина, също и когато рамото на електроинструмента се спусне надолу.

#### Регулиране (вж. фиг. S2)

- Завъртете регулиращия винт (56) с подходяща отвертка, докато лазерният лъч се подравни по цялата си дължина с линията на среза на обработвания детайл.

Завъртане обратно на часовниковата стрелка премества лазерния лъч отляво надясно, завъртане по часовниковата стрелка го премества отдясно наляво.

#### Настройване на стандартен вертикален наклон на среза 0°

- Поставете електроинструмента в работна позиция.
- Завъртете стенда (16) до надреза (25) за 0°. Лостът (22) трябва да се захване в канала с отчетливо прещракване.

#### Проверка (вж. фиг. T1)

- Настройте ъгломер на 90° и го поставете на масата (16).

Рамото на транспортира трябва да е подравнено по цялата си дължина спрямо циркулярния диск (12).

#### Регулиране (вж. фиг. T2)

- Освободете застопоряващия лост (41).
- Преместете докрай назад опората (44).
- Развийте контра-гайката на опорния винт (58) с обикновен гаечен ключ или ключ звезда (10 mm).
- Завъртете опорния винт наляво или надясно така, че рамото на ъгломера да се подравни по цялата си дължина спрямо циркуляра.
- Отново затегнете захващащия лост (41).
- След това отново затегнете контра-гайката на опорния винт (58).

Ако след настройването стрелката (31) не е на една линия с маркировката 0° на скалата (30), развийте винта (57) с обикновена отвертка и подравнете стрелката спрямо маркировката 0°.

#### Регулиране на вертикален стандартен ъгъл на наклон 45° (вляво)

- Поставете електроинструмента в работна позиция.
- Завъртете стенда (16) до надреза (25) за 0°. Лостът (22) трябва да се захване в канала с отчетливо прещракване.
- Свалете лявата регулируема ограничителна шина (15) (вж. „Изместване на опорната шина“, Страница 293).
- Завъртете лявата опора (29), докато маркировката попадне с прещракване във вертикалната позиция 45°.
- Освободете застопоряващия лост (41).

- Като го захванете за ръкохватката (9), завъртете рамото на електроинструмента наляво, докато опорният винт (59) допре до опората (29).

#### Проверка (вж. фиг. U1)

- Настройте ъгломер на 45° и го поставете на масата (16).

Рамото на транспортира трябва да е подравнено по цялата си дължина спрямо циркулярния диск (12).

#### Регулиране (вж. фиг. U2)

- Развийте контра-гайката на опорния винт (59) с обикновен гаечен ключ или ключ звезда (10mm).
- Завъртете опорния винт наляво или надясно така, че рамото на ъгломера да се подравни по цялата си дължина спрямо циркуляра.
- Отново затегнете захващащия лост (41).
- След това отново затегнете контра-гайката на опорния винт (59).

Ако след настройването стрелките (42) и (31) не са подравнени с маркировката 45° на скалата (30), проверете още веднъж точността на стрелките при наклон 0. След това отново настройте наклон на вертикалния срез 45°.

#### Регулиране на вертикален стандартен ъгъл на наклон 45° (вдясно)

- Поставете електроинструмента в работна позиция.
- Завъртете стенда (16) до надреза (25) за 0°. Лостът (22) трябва да се захване в канала с отчетливо прещракване.
- Свалете дясната регулируема ограничителна шина (15) (вж. „Изместване на опорната шина“, Страница 293).
- Издърпайте опората (44) докрай напред.
- Завъртете дясната опора (29), докато маркировката попадне с прещракване във вертикалната позиция 45°.
- Освободете застопоряващия лост (41).
- Като го захванете за ръкохватката (9), завъртете рамото на електроинструмента надясно, докато опорният винт (60) допре до опората (29).

#### Проверка (вж. фиг. V1)

- Настройте ъгломер на 135° и го поставете на масата (16).

Рамото на транспортира трябва да е подравнено по цялата си дължина спрямо циркулярния диск (12).

#### Регулиране: (вж. фиг. V2)

- Развийте контра-гайката на опорния винт (59) с обикновен гаечен ключ или ключ звезда (10mm).
- Завъртете опорния винт наляво или надясно така, че рамото на ъгломера да се подравни по цялата си дължина спрямо циркуляра.
- Отново затегнете захващащия лост (41).
- След това отново затегнете контра-гайката на опорния винт (59).

Ако след настройването стрелките (42) и (31) не са подравнени с маркировката 45° на скалата (30), проверете

още веднъж точността на стрелките при наклон 0. След това отново настройте наклон на вертикалния срез 45°.

#### Подравняване на скалата за ъгъл на скосяване в хоризонтална равнина

- Поставете електроинструмента в работна позиция.
- Завъртете стенда (16) до надреза (25) за 0°. Лостът (22) трябва да се захване в канала с отчетливо прещракване.

#### Проверка (вж. фиг. W1)

- Установете ъгломер на 90 и го поставете между опорната шина (14) и циркулярния диск (12) на стенда (16).

Рамото на транспортира трябва да е подравнено по цялата си дължина спрямо циркулярния диск (12).

#### Регулиране: (вж. фиг. W2)

- С кръстата отвертка развийте четирите регулиращи винта (61) и завъртете работния плот (16) заедно със скалата (18) докато рамото на ъгломера се подравни с циркулярния диск по цялата си дължина.
- Отново затегнете винтовете.

Ако след настройването стрелката (24) не е на една линия с маркировката 0° на скалата (18), развийте винта (62) с обикновена отвертка и подравнете стрелката спрямо маркировката 0°.

#### Транспортиране (вж. фиг. X)

Преди транспортиране на електроинструмента трябва да изпълните следните стъпки:

- Развийте застопоряващия винт (33), ако е затегнат. Издърпайте рамото на електроинструмента докрай напред и отново затегнете застопоряващия винт.
- Уверете се, че дълбочинният ограничител (32) е натиснат докрай навътре и при движението на рамото на електроинструмента регулиращият винт (4) преминава през отвора без да допира дълбочинния ограничител.
- Поставете електроинструмента в позиция за транспортиране.
- Отстранете всички детайли и приспособления, които не могат да бъдат монтирани здраво към електроинструмента. При транспортиране по възможност поставете неизползваните циркулярни дискове в затворени кутии.
- Вържете захранващия кабел с лентата тип Велкро (63).
- Повдигнете електроинструмента, като го захванете за ръкохватката за пренасяне (3) или странично за повърхностите (27).

► **За захващане на електроинструмента при пренасяне използвайте само предвидените за целта приспособления и никога предпазните съоръжения.**

## Поддржане и сервис

### Поддржане и почистване

- ▶ **Преди извршване на каквито и да е дейности по електроинструмента изключвайте щепсела от захранващата мрежа.**
- ▶ **За да работите качествено и безопасно, поддржайте електроинструмента и вентилационните му отвори чисти.**

Когато е необходима замена на захранващия кабел, тя трябва да се извърши в оторизиран сервис за електроинструменти на Бош, за да се запази нивото на безопасност на електроинструмента.

Шарнирно окаченият предпазен кожух трябва да може да се затваря самостојателно. Затоа поддржайте зоната околу него чиста.

Винаги след работа почиствайте праха и стърготините с продухване със сгъстен въздух или с мека четка.

Почиствайте ролката (6) редовно.

За почистване на лазерниот модул завъртете капака на лезера (64) навън и отстранете праха с мека четка (вж. фиг. Y).

### Допълнителни приспособления

	Каталожен номер
Винтова скоба	1 609 B04 224
Вложки	1 609 B03 717
Прахоуловителна торба	1 609 B05 010
Надлъжна опора	1 609 B02 365
Застопоряващ винт за надлъжната опора	1 609 B00 263

### Циркуларни дискове за дрво и плочи, панели и летви

Циркуларен диск 216 x 30 мм, 48 зъби	2 608 640 641
--------------------------------------	---------------

### Циркуларни дискове за пластмаса и цветни метали

Циркуларен диск 216 x 30 мм, 80 зъби	2 608 640 447
--------------------------------------	---------------

Циркуларен диск 216 x 25,4 мм, 80 зъби	2 608 642 993
--	---------------

### Циркуларни дискове за всички видове ламиниран паркет

Циркуларен диск 216 x 30 мм, 60 зъби	2 608 642 133
--------------------------------------	---------------

Циркуларен диск 216 x 25,4 мм, 60 зъби	2 608 642 995
--	---------------

### Клиентска служба и консултација относно употребата

Сервизот ќе отговори на вашите прашања относно ремонт и поддршка на закупениот од Вас продукт, како и относно резервни части. Покомпонентни чертежи и информа-

ција за резервните части ќе откриете и на: [www.bosch-pt.com](http://www.bosch-pt.com)

Екипата по консултација относно употребата на Bosch ќе Ви помогне со угодност при прашања за нашите производи и техните аксесоари.

Мола, при прашања и при поручување на резервни части винаги посочвајте 10-цифрениот каталожен номер, изписан на табелката на уредата.

### България

Robert Bosch SRL  
Service scule electrice  
Strada Horia Măcelariu Nr. 30–34, sector 1  
013937 București, România  
Тел.: +359(0)700 13 667 (Български)  
Факс: +40 212 331 313  
Email: [BoschServiceCenterBG@ro.bosch.com](mailto:BoschServiceCenterBG@ro.bosch.com)  
[www.bosch-pt.com/bg/bg/](http://www.bosch-pt.com/bg/bg/)

### Бракување

Со оглед опазување на околната средина електроинструментот, дополнителните приспособления и опаковката треба да бидат подложени на подходяща преработка за повторното користење на содржаниите се во нив.



Не извршајте електроинструменти при бидејте отпадници!

### Само за страни од ЕС:

Согласно европската директива 2012/19/ЕС и хармонизирането на националното законодавство со неа електрониката и електричките уреди, кои не можат да се користат, треба да бидат собрани одделно и да бидат предавани за оползотворување на содржаниите се во нив.

## Македонски

### Безбедносни напомени

#### Општи предупредувања за безбедност за електрични алати

#### **⚠ ПРЕДУ-ПРЕДУВАЊЕ**

Прочитајте ги сите безбедносни предупредувања, илустрации и спецификации приложени со

овој електричен алат. Непридржувањето до сите упатства приложени подолу може да доведе до струен удар, пожар и/или тешки повреди.

**Зачувајте ги безбедносните предупредувања и упатства за користење и за во иднина.**

Поимот „електричен алат“ во безбедносните предупредувања се однесува на електрични апарати што

користат струја (кабелски) или апарати што користат батерии (акумулаторски).

#### Work area safety

- ▶ **Работниот простор одржувајте го чист и добро осветлен.** Преполни или темни простории може да доведат до несреќа.
- ▶ **Не работете со електричните алати во експлозивна околина, како на пример, во присуство на запаливи течности, гасови или прашина.** Електричните алати создаваат искри коишто може да ја запалат прашината или гасовите.
- ▶ **Држете ги децата и присутните подалеку додека работите со електричен алат.** Невниманието може да предизвика да изгубите контрола.

#### Electrical safety

- ▶ **Приклучокот на електричниот алат мора да одговара на приклучницата. Никогаш не го менувајте приклучокот. Не користите приклучни адаптери со заземјените електрични алати.** Неизменетите приклучоци и соодветните приклучници го намалуваат ризикот од струен удар.
- ▶ **Избегнувајте телесен контакт со заземјени површини, како на пример, цевки, радијатори, метални ланци и ладилници.** Постои зголемен ризик од струен удар ако вашето тело е заземјено.
- ▶ **Не ги изложувајте електричните алати на дожд или влажни услови.** Ако влезе вода во електричниот алат, ќе се зголеми ризикот од струен удар.
- ▶ **Не постапувајте несоодветно со кабелот. Никогаш не го користете кабелот за носење, влечење или исклучување од струја на електричниот алат. Кабелот чувајте го подалеку од оган, масло, остри ивици или подвижни делови.** Оштетени или заплеткани кабли го зголемуваат ризикот од струен удар.
- ▶ **При работа со електричен алат на отворено, користете продолжен кабел соодветен за надворешна употреба.** Користењето на кабел соодветен за надворешна употреба го намалува ризикот од струен удар.
- ▶ **Ако мора да работите со електричен алат на влажно место, користете заштитен уред за диференцијална струја (RCD).** Користењето на RCD го намалува ризикот од струен удар.

#### Лична безбедност

- ▶ **Бидете внимателни, внимавајте како работите и работете разумно со електричен алат. Не користете електричен алат ако сте уморни или под дејство на дроги, алкохол или лекови.** Еден момент на невнимание додека работите со електричните алати може да доведе до сериозна лична повреда.
- ▶ **Користете лична заштитна опрема. Секогаш носете заштита за очи.** Заштитната опрема, како на пр., маска за прашина, безбедносни чевли коишто не се лизгаат, шлем или заштита за уши, коишто се користат

за соодветни услови, ќе доведат до намалување на лични повреди.

- ▶ **Спречете ненамерно активирање. Проверете дали прекинувачот е исклучен пред да го вклучите во струја и/или со сетот на батерии, пред да го земете или носите алатот.** Носење на електричните алати со прстот позициониран на прекинувачот или вклучување во струја на електричните алати чијшто прекинувачот е вклучен, може да предизвика несреќа.
- ▶ **Отстранете каков било клуч за регулирање или француски клуч пред да го вклучите електричниот алат.** Француски клуч или клуч прикачен за ротирачкиот дел на електричниот алат може да доведе до лична повреда.
- ▶ **Не ги пречекорувајте ограничувањата. Постојано одржувајте соодветна положба и рамнотежа.** Ова овозможува подобра контрола на електричниот алат во непредвидливи ситуации.
- ▶ **Облечете се соодветно. Не носете широка облека и накит. Косата и алиштата треба да бидат подалеку од подвижните делови.** Широката облека, накитот или долгата коса може да се закачат за подвижните делови.
- ▶ **Ако се користат поврзани уреди за вадење прашина и собирање предмети, проверете дали се правилно поврзани и користени.** Собирањето прашина може да ги намали опасностите предизвикани од неа.
- ▶ **Не дозволувајте искуството стекнато со честа употреба на алатите да ве направи спокојни и да ги игнорирате безбедносните принципи при нивното користење.** Невнимателно движење може да предизвика сериозна повреда во дел од секунда.

#### Употреба и чување на електричните алати

- ▶ **Не го преоптоварувајте електричниот алат. Користете соодветен електричен алат за намената.** Со соодветниот електричен алат подобро, побезбедно и побрзо ќе ја извршите работата за која е наменет.
- ▶ **Не користете електричен алат ако не можете да го вклучите и исклучите со помош на прекинувачот.** Секој електричен алат којшто не може да се контролира со прекинувачот е опасен и мора да се поправи.
- ▶ **Исклучете го електричниот алат од струја и/или извадете го сетот на батерии, ако се вади, пред да правите некакви прилагодувања, менувајте дополнителна опрема или го складирате електричниот алат.** Со овие превентивни безбедносни мерки се намалува ризикот од случајно вклучување на електричниот алат.
- ▶ **Чувајте ги електричните алати подалеку од дофат на деца и не дозволувајте лицата кои не ракувале со електричниот алат или не се запознаени со ова упатство да работат со истиот.** Електричните алати се опасни во рацете на необучени корисници.

- ▶ **Одржување на електрични алати и дополнителна опрема.** Проверете го порамнувањето или прицврстување на подвижните делови, спојот на деловите и сите други услови што може негативно да влијаат врз функционирањето на електричниот алат. Ако е оштетен, однесете го електричниот алат на поправка пред да го користите. Многу несреќи се предизвикани заради несоодветно одржување на електричните алати.
- ▶ **Острете и чистете ги алатите за сечење.** Соодветно одржуваните ивици на алатите за сечење помалку се виткаат и полесно се контролираат.
- ▶ **Електричниот алат, дополнителната опрема, деловите и др., користете ги во согласност со ова упатство, внимавајте на работните услови и работата која ја вршите.** Користењето на електричниот алат за други намени може да доведе до опасни ситуации.
- ▶ **Рачките и површините за држење одржувајте ги суви, чисти и неизмастени.** Рачките и површините за држење што се лизгаат не овозможуваат безбедно ракување и контрола на алатот во непредвидливи ситуации.

#### Сервисирање

- ▶ **Електричниот алат сервисирајте го кај квалификувано лице кое користи само идентични резервни делови.** Со ова се овозможува безбедно одржување на електричниот алат.

#### Безбедносни предупредувања за аголни пили

- ▶ **Аголните пили се наменети за сечење дрво или слични производи, не може да се употребуваат со абразивни дискови за сечење на обоени метали, како на пр. шипки, прачки, шајки и др.** Абразивната прашина предизвикува блокирање на ротирачките делови, како што е долниот штитник. Искрите од абразивно сечење го горат долниот штитник, засекот и пластичните делови.
- ▶ **Користете стегачи за држење на делот што се обработува кога постои можност. Ако го потпирате делот што се обработува со рака, раката постојано мора да биде на оддалеченост од најмалку 100 mm од двете страни на сечилото од пилата. Не ја користете оваа пила за сечење на многу мали парчиња што не може безбедно да се зацврстат или да се држат со рака.** Ако раката ја ставите премногу блиску до сечилото на пилата, постои голема опасност од повреда ако го допрете сечилото.
- ▶ **Делот што се обработува мора да биде статичен и прицврстен, или да се држи и за граничникот и за масата. Не го ставајте делот што се обработува во сечилото или жлебот со слободна рака.** Слободен или неприцврстен дел што се обработува може да се отфрли со голема брзина и да предизвика повреда.
- ▶ **Притиснете ја пилата низ делот што се обработува. Не ја влечете пилата низ делот што се обработува.**

За да пресечете, подигнете ја главата на пилата и повлечете ја преку делот што се обработува без сечење, вклучете го моторот, притиснете ја главата на пилата надолу и турнете ја пилата низ делот. Со повлекување на пилата додека сечете сечилото може да се искачи на врвот на делот што се обработува и силно да го отфрли склопот на сечилото кон операторот.

- ▶ **Не ги прекрстувајте рацете врз одредената линија за сечење пред и зад сечилото на пилата.** Држење на делот што се обработува со вкрстени раце т.е. држење на делот на десната страна од сечилото на пилата со лева рака или обратно е многу опасно.
- ▶ **Не посегнувајте зад граничникот на растојание помало од 100 mm од двете страни на сечилото за да ги отстраните дрвените остатоци или заради друга причина додека сечилото ротира.** Може да не забележите колку блиску е сечилото до вашата рака и може сериозно да се повредите.
- ▶ **Разгледајте го делот што се обработува пред да започнете со сечење. Ако делот што се обработува е накривен или навален, прицврстете ја надворешната навалена страна на граничникот. Секогаш проверувајте дали има празнина меѓу делот што се обработува, граничникот и масата покрај линијата на сечење.** Накривен или навален дел што се обработува може да се извита или помести и да предизвика виткање на сечилото кое ротира при сечење. Не смее да има шајки или други надворешни предмети во делот што се обработува.
- ▶ **Не ја употребувајте пилата ако на масата, освен делот што се обработува, има алати, дрвени остатоци и др.** Мали остатоци или расфрлани парчиња дрво или други предмети ако се допрат до ротирачкото сечило може да се расфрлат со голема брзина.
- ▶ **Сечете само еден дел истовремено.** Повеќе парчиња не може соодветно да се зацврстат или поврзат и може да се фатат за сечилото или да се измestat во текот на сечењето.
- ▶ **Проверете дали пилата за сечење под агол е монтирана или наместена на рамна, цврста работна површина пред да ја користите.** Рамна и цврста работна површина го намалува ризикот пилата за сечење под агол да стане нестабилна.
- ▶ **Испланирајте ја работата. Кога ќе ја промените косината или подесениот агол на закосување, проверете дали граничникот кој се подесува е правилно поставен за држење на делот што се обработува и дека нема да го попречува сечилото или заштитниот систем.** Без вклучување на алатот на „ON“ и без делот што се обработува на масата, движете го сечилото на пилата низ целосно симулиран пресек за да проверите дали има некакви пречки или опасност да се пресече граничникот.
- ▶ **Обезбедете соодветен потпирач, како на пр., додаток на масата, ногарки за потпора на пилата и**

- др., за дел што се обработува кој е поширок или подолг од горниот дел на масата. Ако деловите што се обработуваат се подолги или пошироки од пилата за сечење под агол може да се навалат доколку не се зацврстени. Ако отсечен дел или дел што се обработува се навали, може да го подигне долниот штитник или да биде отфрлено од ротирачкото сечило.
- ▶ **Не користете друго лице како замена за додаток на масата или како дополнителен држач.** Нестабилен држач за делот што се обработува може да предизвика зафаќање на сечилото или поместување на делот што се обработува во текот на сечењето и да ве повлече вас и помошникот кон ротирачкото сечило.
  - ▶ **Отсечен дел не смее да се заглави или притиска кон ротирачкото сечило.** Ако е ограничено, т.е. со помош на границиците за должина, исечениот дел може да се заглави на сечилото и силно да се отфрли.
  - ▶ **Постојано користете стега или прицврстувач правилно дизајниран за држење на тркалезен материјал, како на пр., прачки или цевки.** Прачките се склони кон вртење додека се сечат и предизвикуваат сечилото да го засекува и влече делот со вашата рака кон сечилото.
  - ▶ **Оставете сечилото да достигне целосна брзина пред да го допре делот што се обработува.** Со ова ќе се намали ризикот делот што се обработува да биде отфрлен.
  - ▶ **Ако делот што се обработува или сечилото се заглави, исклучете ја аголната пила. Почekaјте сите подвижни делови да застанат и исклучете го приклучокот од струја и/или извадете го пакувањето со батерии. Потоа извадете го заглавениот материјал.** Ако продолжите да сечете со заглавен дел што се обработува може да изгубите контрола или да ја оштетите пилата.
  - ▶ **Откако ќе завршите со сечењето, ослободете го копчето, држете ја главата на пилата надолу и почekaјте сечилото да застане пред да го извадите исечениот дел.** Приближување на раката до сечило кое сè уште врти е опасно.
  - ▶ **Држете ја раката цврсто кога правите нецелосен засек или кога го ослободувате копчето пред пилата да биде ставена во целосна надолна позиција.** Сопирањето на пилата може да предизвика главата на пилата ненадејно да биде повлечена надолу и да предизвика опасност или повреда.
  - ▶ **Одржувајте ја чистотата на работното место.** Мешавините на материјали се особено опасни. Правта од лесен метал може да се запали или експлодира.
  - ▶ **Не користете тапи, пукнати, свиткани или оштетени листови за пила. Листовите на пилата со тапи или неправилни запци, заради претесниот резен процеп, предизвикуваат зголемено триење и заглавување на листот на пилата или повратен удар.**

- ▶ **Не користете листови за пила од високо легиран брзорезен челик (HSS-челик).** Таквите листови на пила може лесно да се скршат.
- ▶ **Секогаш користете сечила со точна големина и форма (дијамантски наспроти тркалезни) за арбор дупки.** Сечила кои не одговараат на металниот дел за монтирање на сечилото ќе излезат од средиштето, што ќе предизвика губење на контрола.
- ▶ **Вградениот ласер не го заменувајте со ласер од друг тип.** Доколку се искористи ласер кој не е соодветен на овој електричен алат, може да има опасност за лицата.
- ▶ **Никогаш не ги отстранувајте остатоците од сечењето, дрвените струготини и сл. од полето за сечење, додека е вклучен електричниот уред.** Најпрво ставете ја раката на апаратот во позиција на мирување и потоа исклучете го електричниот апарат.
- ▶ **Не го фаќајте листот од пилата по работата, додека не се олади.** Листот за пилата за време на работата се вжештува.
- ▶ **Не ја оштетувајте ознаката за предупредување на електричниот алат.**
- ▶ **Електричниот алат се испорачува со ознака за предупредување (види табела "Ознаки и нивно значење")."**



**Не го насочувајте ласерскиот зрак кон лица или животни и немојте и Вие самите да гледате во директниот или рефлектирачкиот ласерски зрак.** Така може да ги заслепите лицата, да предизвикате несреќи или да ги оштетите очите.

- ▶ **Доколку ласерскиот зрак досее до очите, веднаш треба да ги затворите и да ја тргнете главата од ласерскиот зрак.**
- ▶ **Не користете оптички собирни инструменти како двогледи итн. за набљудување на изворот на зрачење.** Со тоа можете да ги оштетите вашите очи.
- ▶ **Не го насочувајте ласерскиот зрак кон лица коишто гледаат низ стакло или слично.** Со тоа можете да ги оштетите нивните очи.
- ▶ **Не правете промени на ласерскиот уред.** Моносите за подесување опишани во ова упатство за употреба можете безбедно да ги користите.

## Ознаки

Следните ознаки се од големо значење за користењето на вашиот електричен алат. Ве молиме запаметете ги ознаките и нивното значење. Вистинската интерпретација на ознаките Ви помага подобро и побезбедно да го користите електричниот алат.

### Ознаки и нивно значење



**Ласерски зрак**  
**Не гледајте директно во оптичкиот телескоп**  
**Ласер од класата 1M**

## Ознаки и нивно значење



**Не посегнувајте со дланките во полето на сечење, додека работи електричниот алат.** Доколку дојдете во контакт со сечилото за пила постои опасност од повреда.



**Носете маска за заштита од прав.**



**Носете заштитни очила.**



**Носете заштита за слухот.** Изложеноста на бучава може да предизвика губење на слухот.



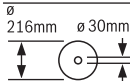
**Опасна зона! Држете ги дланките, прстите или рацете колку е можно подалеку од оваа зона.**

1	3500 min <sup>-1</sup>	
2	3800 min <sup>-1</sup>	
3	4100 min <sup>-1</sup>	
4	4400 min <sup>-1</sup>	
5	4700 min <sup>-1</sup>	
6	5300 min <sup>-1</sup>	

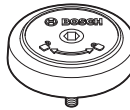
Табелата го прикажува препорачаниот степен на број на вртежи во зависност од материјалот што се обработува: алуминиум, пластика, дрво.



При сечење на вертикални агли на закосување подесливите гранични водилки мора да се повлечат сосема нанадвор одн. целосно да се отстранат.



Внимавајте на димензиите на сечилото за пила. Дијаметарот на отворот мора точно да биде наместен на вретеното на алатот. Доколку е неопходно користење на редуцирни делови, внимавајте димензиите на редуцирниот дел да одговараат на дебелината на листот за сечење и на дијаметарот на отворот на сечилото за пила, како и на дијаметарот на вретеното на алатот. Доколку е можно, со сечилото за пила користете ги испорачаните редуцирни делови. Дијаметарот на сечилото за пила мора да одговара на податоците на ознаката.



Го покажува правецот на вртење на SDS-болцната за прицврстување на сечилото за пила (во правец спротивен на стрелките на часовникот) и за ослободување на сечилото за пила (во правец на стрелките на часовникот).

## Ознаки и нивно значење



**Затегнувачкиот лост е затворен:** Ке се задржи поставениот вертикален агол на закосување на кракот на алатот.

**Затегнувачкиот лост е отворен:** Може да се поставуваат вертикални агли на закосување.

## Опис на производот и перформансите



**Прочитајте ги сите безбедносни напомени и упатства.** Грешките настанати како резултат од непридржување до безбедносните напомени и упатства може да предизвикаат електричен удар, пожар и/или

тешки повреди.

Внимавајте на сликите во предниот дел на упатството за користење.

## Наменета употреба

Електричниот алат е наменет за правење на должински и напречни резови на цврста подлога со прав рез во дрво, како фиксен уред. Притоа се возможны хоризонтални агли на закосување од  $-52^\circ$  до  $+60^\circ$  како и вертикални агли на закосување од  $47^\circ$  (на левата страна) до  $47^\circ$  (на десната страна).

Капацитетот на електричниот алат е предвиден за сечење на тврдо и меко дрво, како и иверки и лесонит.

Со користење на соодветни сечила за пила, можно е и сечење на алуминиумски профили и пластика.

## Илустрација на компоненти

Нумерирањето на сликите со компоненти се однесува на приказот на електричниот алат на графичката страница.

- (1) Механизам за влечење
- (2) Исфрлувач на струготини
- (3) Транспортна дршка
- (4) Завртка за подесување на граничникот за длабочина
- (5) Заштитно капаче за ласерот
- (6) Лизгачки валјак
- (7) Блокада при вклучување на прекинувачот за вклучување/исклучување
- (8) Прекинувач за вклучување/исклучување
- (9) Дршка
- (10) Заштитен капак
- (11) Заштитен капак со повратен механизам
- (12) Сечило за пила
- (13) Продолжеток за масата за пилата
- (14) Гранична водилка
- (15) Подеслива гранична водилка

- (16) Маса за пила
- (17) Затезен лост за продолжување на масата за пилата
- (18) Скала за аголот на закосување (хоризонтално)
- (19) Плоча за вметнување
- (20) Стега за фиксирање
- (21) Копче за фиксирање на саканиот агол на закосување (хоризонтално)
- (22) Лост за претходно поставување на аголот на закосување (хоризонтално)
- (23) Заштита од превртување
- (24) Агломер за аголот на закосување (хоризонтално)
- (25) Жлебови за стандарден агол на закосување (хоризонтално)
- (26) Отвори за монтажа
- (27) Жлебови за држење
- (28) Столарска стега
- (29) Граничник за стандардните агли на закосување 45°, 22,5° и 33,9° (вертикално)
- (30) Скала за аголот на закосување (вертикално)
- (31) Агломер за десниот дел на аголот на закосување (вертикално)
- (32) Граничник за длабочина
- (33) Завртка за фиксирање на механизмот за влечење
- (34) Клуч со внатрешна шестаголна глава (5 mm)
- (35) Отвори на столарската стега
- (36) Граничник за должина<sup>A)</sup>
- (37) Транспортен осигурувач
- (38) Регулатор на број на вртежи
- (39) Натпис за предупредување на ласерот
- (40) Прекинувач за вклучување/исклучување за ласер (означување на линијата на сечење)
- (41) Затегнувачки лост за саканиот агол на закосување (вертикално)
- (42) Агломер за левиот дел на аголот на закосување (вертикално)
- (43) Одбивач на струготини
- (44) Граничник за стандарден агол на закосување 0° (вертикално)
- (45) Блокада за вретеното
- (46) Завртка со внатрешна шестаголна глава за прицврстување на сечилото за пила
- (47) Стезна прирабница
- (48) Излезен отвор за ласерскиот зрак
- (49) Внатрешна стезна прирабница
- (50) SDS-болцна
- (51) Завртка за блокирање на подесливата гранична водилка
- (52) Навојна прачка
- (53) Завртки за плочата за вметнување
- (54) Завртка за блокирање на граничникот за должина<sup>A)</sup>
- (55) Завртка за затегање на граничникот за должина<sup>A)</sup>
- (56) Завртка за подесување на позиционирањето на ласерот (паралелност)
- (57) Завртка за агломерот (вертикално)
- (58) Завртка-граничник за 0°-агол на закосување (вертикално)
- (59) Завртка-граничник за левиот дел на аголот на закосување (вертикално)
- (60) Завртка-граничник за десниот дел на аголот на закосување (вертикално)
- (61) Завртка за подесување на скалата (18) за аголот на закосување (хоризонтално)
- (62) Завртка за агломерот (хоризонтално)
- (63) Леплива лента
- (64) Поклопец за ласерската леќа

A) Илустрираната или опишана опрема не е дел од стандардниот обем на испорака. Целосната опрема може да ја најдете во нашата Програма за опрема.

### Технички податоци

Пила за оплата		GCM 8 SDE	
Број на дел/артикл		3 601 M19 2..	3 601 M19 2B.
Номинална јачина	W	1600	1400
Број на вртежи во празен од	мин <sup>-1</sup>	3500-5300	3500-5300
Ограничување на стартната струја		●	●
Тип на ласер	Nm	650	650
	mW	< 0,39	< 0,39
Класа на ласер		1M	1M
Отстапување на ласерската линија	mrad (целосен агол)	1,0	1,0
Тежина согласно ЕРТА-Procedure 01:2014	kg	18,9	18,9
Класа на заштита		□ / II	□ / II



## Пила за оплата

## GCM 8 SDE

## Димензии за соодветни сечила за пила

Дијаметар на сечилото за пила	mm	216	216
Дебелина на сечилото на пила	mm	1,3–1,8	1,3–1,8
макс. ширина на сечење	mm	3,3	3,3
Дијаметар на отворот	mm	30	25,4

Дозволен димензии на делот што се обработува (види „Дозволен димензии на делот што се обработува“, Страница 310)

Податоците важат за номинален напон [U] од 230 V. Овие податоци може да отстапуваат при различни напони, во зависност од изведбата во односната земја.

## Информација за бучава

Вредностите за емисија на бучава се одредуваат согласно EN 62841-3-9.

Нивото на звук на електричниот алат оценето со A типично изнесува: ниво на звучен притисок **98 dB(A)**; ниво на звучна јачина **108 dB(A)**. Несигурност K = **3 dB**.

## Носете заштита за слухот!

Вредноста на емисија на бучава наведена во овие упатства е измерена со нормирана постапка за мерење и може да се користи за меѓусебна споредба на електрични алати. Исто така може да се прилагоди за предвремена процена на емисијата на бучава.

Наведената вредност на емисија на бучава се однесува на основната примена на електричниот алат. Доколку електричниот алат се користи за други примени, алатот што се вметнува отстапува од нормите или недоволно се одржува, вредноста на емисијата на бучава може да отстапува. Ова може значително да ја зголеми емисијата на бучава во целокупниот период на работење.

За прецизно одредување на емисијата на бучава, треба да се земе предвид периодот во кој уредот е исклучен или едвај работи, а не во моментот кога е во употреба. Ова може значително да ја намали емисијата на бучава во целокупниот период на работење.

## Монтажа

- ▶ Избегнувајте невнимателно вклучување на електричниот алат. За време на монтажата и при сите интервенции на електричниот алат, струјниот приклучок не смее да се приклучува на напојување на струја.

## Обем на испорака

Пред првата употреба на електричниот алат проверете дали се испорачани сите делови кои наведени долу:

- Пила за оплата со монтиран сечило на пилата
- Столарска стега (28)
- Клуч со внатрешна шестаголна глава (34)
- SDS-болцна (50)

**Напомена:** Проверете дали електричниот алат има оштетувања.

Пред понатамошната употреба на електричниот алат, мора да ги проверите заштитните уреди и деловите што лесно може да се оштетат дали се беспрекорни и

соодветни на намената. Проверете дали подвижните делови функционираат беспрекорно и не се заглавуваат и дали се оштетени деловите. Сите делови мора да се правилно монтирани и да ги исполнуваат сите услови, за да обезбедат беспрекорна работа. Оштетените заштитни уреди и делови мора да бидат поправени или заменети од страна на овластена сервисна работилница.

## Фиксна или флексибилна монтажа

- ▶ За да се овозможи безбедно ракување, електричниот алат мора да се монтира пред употребата на рамна и стабилна работна површина (на пр. работна клупа).

## Монтажа на работна површина (види слики A1–A2)

- Зацврстете го електричниот алат со соодветни завртки на работната површина. За тоа служат отворите (26).

или

- Зацврстете ги ногарките на електричниот алат со обични столарски стеги на работната површина.

## Монтажа на Bosch-работна маса

ГА-работните маси на Bosch му нудат стабилност на електричниот алат на секоја подлога со помош на ногарките што се подесливи во висина. Подлогите за делот што се обработува на работната маса служат како потпора на подолгите делови за обработка.

- ▶ Прочитајте ги сите напомени за предупредување и упатства што се приложени на работната маса.

Грешките настанати при непридржување до напомените за предупредување и упатствата може да предизвикаат електричен удар, пожар и/или тешки повреди.

- ▶ Монтирајте ја правилно работната маса, пред да го монтирате електричниот алат. Беспрекорната монтажа е важна за избегнување на ризикот од расклопување.
- Монтирајте го електричниот алат во транспортна положба на работната маса.

## Флексибилна инсталација (не се препорачува!) (види слика A3)

Доколку, во исклучителни случаи, не е возможно да го монтирате електричниот алат на рамна и стабилна работна подлога, може привремено да го поставите со заштита од превртување.

► **Без заштитата од превртување, електричниот алат нема да биде стабилен и може да се преврти при сечење на максимални хоризонтални и/или вертикални агли на закосување.**

- Свртете ја заштитата од превртување (23) навнатре или нанадвор додека електричниот алат не застане рамно на работната површина.

### Вшмукување на прав/струготини

Правта од материјалите како на пр. слоеви боја, некои видови дрво, минерали и метал може да биде штетна по здравјето. Допирањето или вдишувањето на таквата прав може да предизвика алергиски реакции и/или заболувања на дишните патишта на корисникот или лицата во околината.

Одредени честички прав како на пр. прав од даб или бука важат за канцерогени, особено доколку се во комбинација со дополнителни супстанции (хромат, средства за заштита на дрво). Материјалите што содржат азбест смеат да бидат обработувани само од страна на стручни лица.

- Затоа, доколку е возможно, користете соодветен вшмукувач за прав за материјалот што се обработува.
- Погрижете се за добра проветреност на работното место.
- Се препорачува носење на маска за заштита при вдишувањето со класа на филтер P2.

Внимавајте на важечките прописи на Вашата земја за материјалот кој го обработувате.

► **Избегнувајте собирање прав на работното место.**

Правта лесно може да се запали.

Всисувачот за прав/струготини може да се блокира поради прав, струготини или скршени парчиња од делот што се обработува.

- Исклучете го електричниот алат и извлечете го струјниот приклучок од сидната дозна.
- Почekaјте додека сечилото на пилата целосно не дојде во состојба на мирување.
- Откријте ја причината за блокада и отстранете ја.

### Надворешно всисување

За всисување, на исфрлувачот на струготини (2) може да приклучите и црево за всисување на прав (Ø 35 mm).

- Поврзете го црево за всисување на прав со исфрлувачот на струготини (2).

Всисувачот за прав мора да е соодветен на материјалот на парчето што се обработува.

При всисување на честички прав кои се особено опасни по здравје, канцерогени или суви, користете специјален всисувач.

### Менување на сечило за пила

- **При ставањето на сечилото за пила носете заштитни ракавици.** Доколку го допрете сечилото за пила постои опасност од повреда.

Употребувајте само сечила за пила, чија максимално дозволена брзина е повисока од бројот на празни вртежи на вашиот електричен алат.

Користете само сечила за пила, кои одговараат на наведените податоци во ова упатство за употреба или се проверени според EN 847-1 и се соодветно означени.

Користете само сечила за пила, што се препорачани од производителот на овој електричен алат со погодни за материјалот што сакате да го обработувате. Ова ќе спречи прекумерно загревање на запците на пилата за време на сечењето.

### Монтажа со завртка со внатрешна шестаголна глава (види слики В1–В4)

*Вадење на сечилото за пила:*

- Подесете го електричниот алат во работна позиција.
- Свртете ја завртката со внатрешна шестаголна глава (46) со клуч со внатрешна шестаголна глава (5 mm) (34) и истовремено притиснете ја блокадата на вретеното (45), додека не се вклопи.
- Држете ја притисната блокадата на вретеното (45) и одвртете ја завртката (46) во правец на стрелките на часовникот (лев навој!).
- Извадете ја стезната прирабница (47).
- Навалете го заштитниот капак со повратен механизам (11) до крај наназад.
- Држете го осцилаторниот заштитен капак во оваа позиција и извадете го сечилото за пила (12).
- Полека вратете го осцилаторниот заштитен капак надолу.

*Вметнување на сечило за пила:*

Доколку е потребно, пред монтажата исчистете ги сите делови што треба да се монтираат.

- Навалете го наназад осцилаторниот заштитен капак (11). Држете го осцилаторниот заштитен капак во оваа позиција.
- Ставете го новото сечило за пила на внатрешната стезна прирабница (49).

► **При монтажата, внимавајте правецот на сечење на запците (правецот на стрелката на сечилото за пила) да се совпаѓа со правецот на стрелката на заштитниот капак!**

- Полека вратете го осцилаторниот заштитен капак надолу.
- Поставете ги стезната прирабница (47) и завртката со внатрешна шестаголна глава (46). Притиснете ја блокадата на вретеното (45), додека не се вклопи и затегнете ја завртката во правец спротивен на стрелките на часовникот.

### Монтажа со SDS-болци (види слика С)

*Вадење на сечилото за пила:*

- Подесете го електричниот алат во работна позиција.
- Држете ја притисната блокадата на вретеното (45) и одвртете ги SDS-болците (50) во правец на стрелките на часовникот (лев навој!).
- Извадете ја стезната прирабница (47).

- Навалете го заштитниот капак со повратен механизам **(11)** до крај наназад.
- Држете го осцилаторниот заштитен капак во оваа позиција и извадете го сечилото за пила **(12)**.
- Полека вратете го осцилаторниот заштитен капак надолу.

*Вметнување на сечило за пила:*

Доколку е потребно, пред монтажата исчистете ги сите делови што треба да се монтираат.

- Навалете го наназад осцилаторниот заштитен капак **(11)**. Држете го осцилаторниот заштитен капак во оваа позиција.
- Ставете го новото сечило за пила на внатрешната стезна прирабница **(49)**.

► **При монтажата, внимавајте правецот на сечење на запците (правецот на стрелката на сечилото за пила) да се совпаѓа со правецот на стрелката на заштитниот капак!**

- Полека вратете го осцилаторниот заштитен капак надолу.
- Поставете ги стезната прирабница **(47)** и SDS-болцните **(50)**. Притиснете ја блокадата на вретеното **(45)**, додека не се вклопи и затегнете ги SDS-болцните во правец спротивен на стрелките на часовникот.

## Употреба

- **Пред било каква интервенција на електричниот алат, извлечете го струјниот приклучок од ѕидната дозна.**

### Транспортен осигурувач (види слика D)

Транспортниот осигурувач **(37)** Ви овозможува лесно ракување со електричниот алат при транспорт на различни места на примена.

### Поместување на граничната водилка

(види слика F)

При сечење на агли со закосување, во зависност од правецот на сечење, морате да ја извлечете нанадвор одн. сосема да ја отстраните левата или десната подеслива гранична водилка **(15)**.

Вертикален агол на закосување	Хоризонтален агол на закосување	
0°– 47° (лево)	≤ 44° (десно/лево)	<ul style="list-style-type: none"> <li>– <b>Олабавете</b> ја завртката за блокирање <b>(51)</b>.</li> <li>– Целосно извлечете ја нанадвор левата подеслива гранична водилка <b>(15)</b>.</li> </ul>
0°– 47° (лево)	≥ 45° (десно/лево)	<ul style="list-style-type: none"> <li>– <b>Олабавете</b> ја завртката за блокирање <b>(51)</b>.</li> <li>– Целосно извлечете ја нанадвор левата подеслива гранична водилка <b>(15)</b>.</li> <li>– Подигнете ја подесливата гранична водилка нагоре.</li> </ul>

### Отклучување на електричниот алат (работна позиција)

- Притиснете ја надолу дршката на рачката на алатот **(9)**, за да го ослободи транспортниот осигурувач **(37)**.
- Притоа, целосно извлечете го нанадвор транспортниот осигурувач **(37)**.
- Полека водете ја рачката на алатот нагоре.

### Прицврстување на електричниот алат (позиција за транспорт)

- Олабавете ја завртката за фиксирање **(33)**, доколку таа е затегната. Извлечете ја рачката на алатот целосно напред и повторно затегнете ја завртката за фиксирање.
- Завртете ја завртката за подесување **(4)** сосема нагоре.
- За фиксирање на масата за пила **(16)** затегнете го копчето за фиксирање **(21)**.
- Полека водете ја надолу рачката на алатот со дршката **(9)**.
- Водете ја рачката на алатот надолу додека транспортниот осигурувач **(37)** целосно не се притисне навнатре.

### Подготовка за работа

#### Продолжување на масата за пилата (види слика E)

Долгите делови што се обработуваат мора да се потпрат на слободниот крај или да се прицврстат.

Масата за пила може да се зголеми на левата и десната страна со помош на продолжетоците **(13)**.

- Преклопете го нагоре затегнувачкиот лост **(17)**.
- Извлечете го нанадвор продолжетокот на масата за пила **(13)** до саканата должина.
- За фиксирање на продолжетокот на масата за пила повторно притиснете го надолу затегнувачкиот лост **(17)**.

Вертикален агол на закосување	Хоризонтален агол на закосување	
0°– 47° (десно)	≤ 44° (десно/лево)	<ul style="list-style-type: none"> <li>– <b>Извадете</b> ја завртката за блокирање (51).</li> <li>– <b>Олабавете</b> ја завртката за блокирање (51).</li> <li>– Извлечете ја десната подеслива гранична водилка (15) целосно нанадвор.</li> <li>– Подигнете ја подесливата гранична водилка нагоре.</li> </ul>
0°– 47° (десно)	≥ 45° (десно/лево)	<ul style="list-style-type: none"> <li>– <b>Олабавете</b> ја завртката за блокирање (51).</li> <li>– Извлечете ја десната подеслива гранична водилка (15) целосно нанадвор.</li> <li>– Подигнете ја подесливата гранична водилка нагоре.</li> </ul>

#### Прицврстување на делот што се обработува (види слика G)

- Цврсто притиснете го делот што се обработува на граничната водилка (14).
- Вметнете ја испорачаната столарската стега (28) во отворите предвидени за таа намена (35).
- Прилагодете ја навојната прачка (52) на столарската стега според висината на делот што се обработува.
- Цврсто затегнете ја навојната прачка (52) и со неа фиксирајте го делот што се обработува.

#### Подесување на хоризонталниот агол на закосување

За правење на прецизни резови, по интензивно користење на електричниот алат мора да проверите во основните поставки и евентуално да го подесите (види „Проверка и подесување на основните поставки“, Страница 311).

#### Поставување на хоризонтални стандардни агли на закосување (види слика H)

За брзо и прецизно подесување на често користени хоризонтални агли на закосување, на масата за пила има жлебови (25):

лево	десно
0°	
45°; 31,6°; 22,5°; 15°	15°; 22,5°; 31,6°; 45°; 60°

- Отпуштете го копчето за фиксирање (21), доколку е затегнато.
- Повлечете го лостот (22) и свртете ја масата за пила (16) до саканиот жлеб на левата или десната страна.
- Повторно отпуштете го лостот. Лостот мора осетно да се вклопи во жлебот.
- Повторно затегнете го копчето за фиксирање (21).

#### Поставување на саканите хоризонтални агли на закосување (види слика I)

Хоризонталниот агол на закосување може да се подеси во граници од 52° (на левата страна) до 60° (на десната страна).

- Отпуштете го копчето за фиксирање (21), доколку е затегнато.
- Повлечете ја рачката (22) и истовремено притиснете ја стегата за фиксирање (20), додека таа не се вклопи во жлебот предвиден за таа намена. Притоа, масата за пила ќе биде слободно подвижна.
- Вртете ја масата за пила (16) со држачот налево или надесно додека агломерот (24) не го покаже саканиот хоризонтален агол на закосување.

#### За хоризонтален агол на закосување над 45°:

- Целосно извлечете го продолжетокот на масата за пила (13) кон надвор (види „Продолжување на масата за пила (види слика E)“, Страница 307).
- Повторно затегнете го копчето за фиксирање (21).
- За повторно да ја олабавите рачката (22) (за поставување на хоризонтални стандардни агли на закосување), повлечете ја рачката нагоре. Стегата за фиксирање (20) скокнува назад во првобитната позиција и рачката (22) може повторно да се вклопи во жлебовите (25).

#### Подесување на вертикалниот агол на закосување

За правење на прецизни резови, по интензивно користење на електричниот алат мора да проверите во основните поставки и евентуално да го подесите (види „Проверка и подесување на основните поставки“, Страница 311).

Вертикалниот агол на закосување може да се подеси во граници од 47° (на левата страна) до 47° (на десната страна).

За брзо и прецизно подесување на често користени вертикални агли на закосување, постојат граничници за агли од 0°, 45°, 22,5° и 33,9°.

#### Поставување на саканиот вертикален агол на закосување (види слика Ј)

- Извлечете го граничникот (44) целосно напред. Притоа можете да го користите целото вертикално подрачје на аголот на закосување (лево и десно).
- Извлечете ја десната подеслива гранична водилка (15) целосно нанадвор одн. целосно отстранете ја (види „Поместување на граничната водилка“, Страница 307).  
Доколку сакате да го користите целото вертикално подрачје на аголот на закосување, морате целосно да ја извлечете нанадвор левата подеслива гранична водилка (15) одн. целосно да ја отстраните.
- Олабавете го затезниот лост (41).
- Навалете ја рачката на алатот со дршката (9) кон лево или десно, се додека агломерот (42) или (31) не го покажува посакуваниот агол на закосување.
- Повторно затегнете го затегнувачкиот лост (41).

#### Поставување на вертикални стандардни агли на закосување (види слика К)

Вертикален стандарден агол на закосување 0°:

- Навалете ја рачката на алатот со дршката (9) малку налево и притиснете го граничникот (44) целосно наназад.

Вертикални стандардни агли на закосување 45°, 33,9° и 22,5°:

- Свртете го левиот или десниот граничник (29), додека не се вклопи саканиот вертикален агол на закосување на ознаката за стрелка.

#### Ставање во употреба

- ▶ **Внимавајте на електричниот напон! Напонот на изворот на струја мора да одговара на оној кој е наведен на спецификационата плочка на електричниот уред. Електричните алати означени со 230 V исто така може да се користат и на 220 V.**

#### Вклучување (види слика L)

- За **ставање во употреба** на електричниот алат **најпрво** ставете ја блокадата при вклучување (7) на средина и **потоа** притиснете го прекинувачот за вклучување/исклучување (8) и држете го притиснат.

**Напомена:** Поради безбедносни причини прекинувачот за вклучување/исклучување (8) не се блокира, туку мора постојано да се држи притиснат за време на работата.

#### Исклучување

- За **исклучување** отпуштете го прекинувачот за вклучување/исклучување (8).

#### Ограничување на стартната струја

Електронското ограничување на стартната струја ја ограничува јачината на струјата при вклучување на

електричниот алат и овозможува работа на осигурувач од 16-A.

**Напомена:** Доколку електричниот алат стартува веднаш по вклучувањето со полн број на вртежи, ограничувањето на стартната струја не работи. Електричниот алат мора веднаш да се испрати во сервисната служба, видете ги адресите во дел (види „Сервисна служба и совети при користење“, Страница 313).

#### Совети при работењето

##### Општи напомени за сечење

- ▶ **Секогаш затегнувајте ги копчето за фиксирање (21) и затегнувачкиот лост (41) пред сечењето.** Инаку сечилото за пила може да се заглави во делот што се обработува.
- ▶ **При сите резови најпрво мора да се осигурате, дека сечилото за пила во ниеден момент нема да ја допре граничната водилка, столарските стеги или другите делови на уредот. Извадете го евентуално монтираниот помошен граничник или соодветно подесете го.**

Заштитете го сечилото за пила од удари. Не го изложувајте сечилото за пила на страничен притисок.

Не обработувајте искривени делови. Делот што се обработува мора да има секогаш прав раб за поставување на граничната водилка.

Долгите и тешки делови што се обработуваат мора да се потпрат на слободниот крај или да се прицврстат.

Проверете дали осцилаторниот заштитен капак може правилно да функционира и дали може слободно да се движи. Кога го водите кракот на алатот надолу, мора да ја отворите осцилаторниот заштитен капак. Кога го водите кракот на алатот нагоре, осцилаторниот заштитен капак мора да се затвори преку сечилото за пила и да се фиксира во најгорната позиција на кракот на алатот.

##### Означување на линијата за сечење (види слика M)

Ласерскиот зрак ја покажува линијата на сечење на сечилото за пила. Притоа, делот што се обработува може точно да го позиционирате за сечење, без да го отворите осцилаторниот заштитен капак.

- За тоа, вклучете го ласерскиот зрак со прекинувачот (42).

- Насочете ги ознаките на делот што се обработува на десниот раб на линијата на ласерот.

**Напомена:** Пред сечењето, проверете дали линијата на сечење е точно прикажана (види „Подесување на ласерот“, Страница 311). Ласерскиот зрак може да се помести на пр. со вибрации при интензивна употреба.

##### Позиција на корисникот (види слика N)

- ▶ **Не се застанувајте во една линија со сечилото за пила пред електричниот алат, туку секогаш странично од сечилото.** На тој начин, Вашето тело е заштитено од можен повратен удар.
- Држете ги дланките прстите и рацете подалеку од ротирачкото сечило за пила.

- Не ги прекрстувајте дланките пред рачката на алатот.

#### Дозволените димензии на делот што се обработува

Максимални делови за обработка:

Хоризонтален агол на закосување	Вертикален агол на закосување	Висина x ширина [мм]
0°	0°	70 x 312
45° (десно/лево)	0°	70 x 225
0°	45° (лево)	45 x 312
0°	45° (десно)	20 x 312
45°	45° (лево)	45 x 225
45°	45° (десно)	20 x 225
45° (десно/лево)	45° (лево со SDS-болцни)	30 x 225

Минимални делови за обработка (= сите делови што се обработуваат, што може да се затегнат со столарска стега (28) лево или десно од сечилото за пила): 100 x 40 mm (должина x ширина)

макс. длабочина на резот (0°/0°): 70 mm

#### Менување на плочата за вметнување (види слика O)

Црвените плочи за вметнување (19) може да го истрожат електричниот алат по подолга употреба.

Заменете ја дефектната плоча за вметнување.

- Подесете го електричниот алат во работна позиција.
- Одвртете ги завртките (53) со клуч со внатрешна шестаголна глава (4 mm) и извадете ги старите плочи за вметнување.
- Ставете ја новата десна плоча за вметнување.
- Прицврстете ја плочата за вметнување со завртките (53) што е можно подесно, така што по целата должина на можното повлекување на сечилото за пила нема да дојде во контакт со плочата за вметнување.
- Повторете ги работните чекори аналогно за новата лева плоча за вметнување.

#### Сечење

##### ► Секогаш затегнувајте ги копчето за фиксирање (21) и затегнувачкиот лост (41) пред сечењето.

Инаку сечилото за пила може да се заглави во делот што се обработува.

#### Поставување на број на вртежи

Со помош на регулаторот на број на вртежи (38) можете бесстепенно да го подесите бројот на вртежи на електричниот алат и за време на работењето.

**Напомена:** За материјалот којшто се обработува секогаш изберете го соодветниот број на вртежи (погледнете ја следната табела). Ова ќе спречи прекумерно загревање на запците на пилата за време на сечењето.

Степен на број на вртежи	Број на вртежи	Материјал
1	3500 min <sup>-1</sup>	Алуминиум
2	3800 min <sup>-1</sup>	

Степен на број на вртежи	Број на вртежи	Материјал
3	4100 min <sup>-1</sup>	Пластика
4	4400 min <sup>-1</sup>	
5	4700 min <sup>-1</sup>	Дрво
6	5300 min <sup>-1</sup>	

#### Сечење без влечење (отсекување) (види слика P)

- За сечење без повлекување (мали делови за обработка) олабавете ја завртката за фиксирање (33), доколку истата е затегната. Поместете ја рачката на алатот до крај во правец на граничните водилки (14) и повторно затегнете ја завртката за фиксирање (33).
- По потреба поставете го саканиот хоризонтален и/или вертикален агол на закосување.
- Прицврстете го делот што се обработува согласно димензиите.
- Вклучете го електричниот алат.
- Полека водете ја надолу рачката на алатот со дршката (9).
- Сечете го делот што се обработува со ист притисок.
- Исклучете го електричниот алат и почекајте додека листот за пила не дојде целосно во состојба на мирување.
- Полека водете ја рачката на алатот нагоре.

#### Сечење со влечење

- За сечење со помош на механизмот за влечење (1) (широки делови за обработка) олабавете ја завртката за фиксирање (33), доколку таа е затегната.
- По потреба поставете го саканиот хоризонтален и/или вертикален агол на закосување.
- Прицврстете го делот што се обработува согласно димензиите.
- Поместете го кракот на алатот од граничните водилки (14), додека сечилото за пила не дојде пред делот што се обработува.
- Вклучете го електричниот алат.
- Полека водете ја надолу рачката на алатот со дршката (9).
- Сега притиснете го кракот на алатот во правец на граничните водилки (14) и сечете го делот што се обработува со рамномерен притисок.
- Исклучете го електричниот алат и почекајте додека сечилото за пила не дојде целосно во состојба на мирување.
- Полека водете ја рачката на апаратот нагоре.

#### Сечете делови со еднаква должина (види слика Q)

За едноставно сечење на исти делови можете да го користите граничникот за должина (36) (опрема).

Граничникот за должина можете да го монтирате на двете страни на продолжетокот на масата за пила (13).

- Олабавете ја завртката за блокирање (54) и преклопете го граничникот за должина (36) над завртката за затегање (55).

- Повторно затегнете ја завртката за блокирање (54).
- Поставете го продолжетокот на масата за пила (13) на саканата должина (види „Продолжување на масата за пила (види слика E)“, Страница 307).

#### Подесување на граничникот за длабочина (сечење на жлеб) (види слика R)

Граничникот за длабочина мора да се помести, доколку сакате да исечете жлеб.

- Свртете го граничникот за длабочина (32) кон надвор.
- Навалете ја рачката на апаратот на дршката (9) во саканата позиција.
- Свртете ја завртката за подесување (4), додека крајот на завртката не го допре граничникот за длабочина (32).
- Полека водете ја рачката на алатот нагоре.

#### Специјални делови за обработка

При сечење на свиткани или тркалезни делови за обработка, мора добро да ги обезбедите од лизгање. На линијата на сечење не смее да постои процеп меѓу делот што се обработува, граничната водилка и масата за пила. Доколку е потребно, мора да направите специјални држачи.

#### Проверка и подесување на основните поставки

За да обезбедите прецизни резони мора да ги проверите основните поставки по интензивно користење на електричниот алат и евентуално да ги подесите. За тоа ви е потребно искуство и соодветен специјален алат.

Сервисната служба на Bosch оваа работа ја води прецизно и доверливо.

#### Подесување на ласерот

**Напомена:** За тестирање на функцијата на ласерот, електричниот алат треба да биде приклучен на напојување со струја.

- ▶ **Никогаш не го активирајте прекинувачот за вклучување/исклучување за време на подесувањето на ласерот (на пр. при движење на рачката на алатот).** Невнимателниот старт на електричниот алат може да доведе до повреди.
- Подесете го електричниот алат во работна позиција.
- Свртете ја масата за пила (16) до жлебот (25) за 0°.
- Рачката (22) мора осетно да се вклопи во жлебот.

#### Проверка (види слика S1)

- На делот што се обработува нацртајте права линија за сечење.
- Полека водете ја надолу рачката на алатот со дршката (9).
- Делот што се обработува поставете го на тој начин што, запците од сечилото за пила ќе се израмнат со линијата за сечење.
- Цврсто држете го делот што се обработува во оваа позиција и водете ја рачката на алатот полека нагоре.

- Прицврстете го делот што се обработува.
- Вклучете го ласерскиот зрак со прекинувачот (40).

Ласерскиот зрак мора да биде рамен по целата должина на линијата на сечење на делот што се обработува, дури и кога рачката на алатот ќе се води надолу.

#### Подесување (види слика S2)

- Свртете ја завртката за подесување (56) со соодветен одвртувач, додека ласерскиот зрак не се постави рамно по целокупната должина на линијата на сечење на делот што се обработува.

Едно вртење наспроти стрелките од часовникот го движи ласерскиот зрак од лево на десно, а вртењето во правец на стрелките на часовникот го движи ласерскиот зрак од десно на лево.

#### Вертикален стандарден агол на закосување 0°

- Подесете го електричниот алат во работна позиција.
- Свртете ја масата за пила (16) до жлебот (25) за 0°.
- Рачката (22) мора осетно да се вклопи во жлебот.

#### Проверка (види слика T1)

- Поставете го агломерот 90° и ставете го на масата за пила (16).

Кракот на агломерот мора да биде прецизен по целата должина со сечилото за пила (12).

#### Подесување (види слика T2)

- Олабавете го затезниот лост (41).
- Притиснете го граничникот (44) сосема наназад.
- Олабавете ја контра-навртката на завртката-граничник (58) со обичен прстенест или вилушкест клуч (10 mm).
- Завртете ја завртката-граничник навнатре или нанадвор, додека кракот од агломерот не е рамен по целата должина со сечилото за пила.
- Повторно затегнете го затегнувачкиот лост (41).
- Потоа повторно затегнете ја контра-навртката на завртката-граничник (58).

Доколку по подесувањето агломерот (31) не е во линија со 0°-ознаката на скалата (30), олабавете ја завртката (57) со обичен крстест одвртувач и насочете го агломерот по должина на 0°-ознаката.

#### Вертикален стандарден агол на закосување 45° (лево)

- Подесете го електричниот алат во работна позиција.
- Свртете ја масата за пила (16) до жлебот (25) за 0°.
- Рачката (22) мора осетно да се вклопи во жлебот.
- Извадете ја левата подеслива гранична водилка (15) (види „Поместување на граничната водилка“, Страница 307).
- Свртете го левиот граничник (29), додека стандардниот агол на закосување 45° не се вклопи на ознаката со стрелка.
- Олабавете го затезниот лост (41).
- Навалете ја рачката на алатот на дршката (9) налево, додека завртката-граничник (59) не налегне на граничникот (29).

**Проверка (види слика U1)**

- Поставете го агломерот 45° и ставете го на масата за пила (16).

Кракот на агломерот мора да биде прецизен по целата должина со сечилото за пила (12).

**Подесување (види слика U2)**

- Олабавете ја контра-навртката на завртката-граничник (59) со обичен прстенест или вилушкаст клуч (10mm).
- Завртете ја завртката-граничник навнатре или нанадвор, додека кракот од агломерот не е рамен по целата должина со сечилото за пила.
- Повторно затегнете го затегнувачкиот лост (41).
- Потоа повторно затегнете ја контра-навртката на завртката-граничник (59).

Ако агломерот (42) и (31) по подесувањето не е во една линија со 45°-ознаките на скалата (30), проверете ја уште еднаш 0°-поставката за аголот на закосување и показателот на аголот. Потоа повторете го подесувањето за вертикалниот 45°-агол на закосување.

**Вертикален стандарден агол на закосување 45° (десно)**

- Подесете го електричниот алат во работна позиција.
- Свртете ја масата за пила (16) до жлебот (25) за 0°. Рачката (22) мора осетно да се вклопи во жлебот.
- Извадете ја десната подеслива гранична водилка (15) (види „Поместување на граничната водилка“, Страница 307).
- Извлечете го граничникот (44) целосно напред.
- Свртете го левиот граничник (29), додека стандардниот агол на закосување 45° не се вклопи на ознаката со стрелка.
- Олабавете го затезниот лост (41).
- Навалете ја рачката на алатот на дршката (9) надесно, додека завртката-граничник (60) не налегне на граничникот (29).

**Проверка (види слика V1)**

- Поставете го агломерот 135° и ставете го на масата за пила (16).

Кракот на агломерот мора да биде прецизен по целата должина со сечилото за пила (12).

**Подесување: (види слика V2)**

- Олабавете ја контра-навртката на завртката-граничник (59) со обичен прстенест или вилушкаст клуч (10mm).
- Завртете ја завртката-граничник навнатре или нанадвор, додека кракот од агломерот не е рамен по целата должина со сечилото за пила.
- Повторно затегнете го затегнувачкиот лост (41).
- Потоа повторно затегнете ја контра-навртката на завртката-граничник (59).

Ако агломерот (42) и (31) по подесувањето не е во една линија со 45°-ознаките на скалата (30), проверете ја уште еднаш 0°-поставката за аголот на закосување и показателот на аголот. Потоа повторете го подесувањето за вертикалниот 45°-агол на закосување.

**Израмнување на скалата за хоризонтален агол на закосување**

- Подесете го електричниот алат во работна позиција.
- Свртете ја масата за пила (16) до жлебот (25) за 0°. Рачката (22) мора осетно да се вклопи во жлебот.

**Проверка: (види слика W1)**

- Поставете агломерот на 90° помеѓу граничната водилка (14) и сечилото за пила (12) на масата за пила (16).

Кракот на агломерот мора да биде прецизен по целата должина со сечилото за пила (12).

**Подесување: (види слика W2)**

- Олабавете ги сите четири завртки за подесување (61) со крстест одвртувач и свртете ја масата за пила (16) заедно со скалата (18), додека кракот на агломерот не лежи рамно по целата должина на сечилото за пила.
- Повторно затегнете ги завртките.

Доколку по подесувањето агломерот (24) не е во линија со 0°-ознаката на скалата (18), олабавете ја завртката (62) со обичен крстест одвртувач и насочете го агломерот по должина на 0°-ознаката.

**Транспорт (види слика X)**

Пред транспортот на електричниот алат мора да ги извршите следните чекори:

- Олабавете ја завртката за фиксирање (33), доколку таа е затегната. Извлечете ја рачката на алатот целосно напред и повторно затегнете ја завртката за фиксирање.
- Проверете дали граничникот за длабочина (32) е притиснат сосема навнатре и завртката за подесување (4) при движењето на кракот на алатот минува низ отворот без да го допре граничникот за длабочина.
- Подесете го електричниот алат во транспортна позиција.
- Отстранете ги деловите на опремата, кои не може цврсто да се монтираат на електричниот алат. Неискористените листови за пила, доколку сакате да ги транспортирате ставете ги во затворена кутија.
- Врзете го струјниот кабел со лепливата лента (63).
- Електричниот алат носете го со транспортната рачка (3) или фатете го за жлебовите за држење (27) странично на масата за пила.

► **За транспортирање на електричниот алат, користете ги секогаш уредите за транспорт, а не заштитните уреди.**

**Одржување и сервис****Одржување и чистење**

- **Пред било каква интервенција на електричниот алат, извлечете го струјниот приклучок од ѕидната дозна.**
- **Одржувајте ги чисти електричниот алат и отворите за проветрување, за да може добро и безбедно да работите.**



Доколку е потребно користење на приклучен кабел, тогаш набавете го од Bosch или специјализирана продавница за Bosch-електрични алати, за да го избегнете загрозувањето на безбедноста.

Осцилаторниот заштитен капак мора секогаш да се движи слободно и самостојно да се затвора. Пределот околу осцилаторниот заштитен капак секогаш треба да биде чист.

Отстранете ја правта и струготините со издување со компресиран воздух или со четка по секоја работна постапка.

Редовно чистете го лизгачкиот валјак (6).

За чистење на ласерската единица свртете го поклопецот на ласерот (64) нанадвор и отстранете ја правта со четка (види слика Y).

## Опрема

	Број на дел/ артикул
Столарска стега	1 609 B04 224
Плоча за вметнување	1 609 B03 717
Вреќичка за прав	1 609 B05 010
Граничник за должина	1 609 B02 365
Завртка за блокирање на граничникот за должина	1 609 B00 263

## Сечила за пила за дрво и плочести материјали, панели и лајсни

Сечило за пила 216 x 30 mm, 48 запци	2 608 640 641
--------------------------------------	---------------

## Сечила за пила за пластика и неметали

Сечило за пила 216 x 30 mm, 80 запци	2 608 640 447
--------------------------------------	---------------

Сечило за пила 216 x 25,4 mm, 80 запци	2 608 642 993
--	---------------

## Сечила за пила за сите видови ламинатни подови

Сечило за пила 216 x 30 mm, 60 запци	2 608 642 133
--------------------------------------	---------------

Сечило за пила 216 x 25,4 mm, 60 запци	2 608 642 995
--	---------------

## Сервисна служба и совети при користење

Сервисната служба ќе одговори на Вашите прашања во врска со поправката и одржувањето на Вашиот производ како и резервните делови. Ознаки за експлозија и информации за резервните делови исто така ќе најдете на: [www.bosch-pt.com](http://www.bosch-pt.com)

Тимот за советување при користење на Bosch ќе ви помогне доколку имате прашања за нашите производи и опрема.

За сите прашања и нарачки на резервни делови, Ве молиме наведете го 10-цифрениот број од спецификационата плочка на производот.

## Македонија

Д.Д.Електрис  
Сава Ковачевиќ 47Њ, број 3  
1000 Скопје  
Е-пошта: [dimce.dimcev@servis-bosch.mk](mailto:dimce.dimcev@servis-bosch.mk)  
Интернет: [www.servis-bosch.mk](http://www.servis-bosch.mk)  
Тел./факс: 02/ 246 76 10  
Моб.: 070 595 888

Д.П.Т.У "РОЈКА"  
Јани Лукровски бб; Т.Ц Автокоманда локал 69  
1000 Скопје  
Е-пошта: [servisrojka@yahoo.com](mailto:servisrojka@yahoo.com)  
Тел: +389 2 3174-303  
Моб: +389 70 388-520, -530

## Отстранување

Електричните алати, опремата и амбалажите треба да се отстранат на еколошки прифатлив начин.



Не ги фрлајте електричните алати во домашната канта за отпадоци!

### Само за земјите од ЕУ:

Според Европската регулатива 2012/19/EУ за електрични и електронски уреди и нивната имплементација во националното право, електричните алати што се вон употреба мора одделно да се собираат и да се рециклираат на еколошки прифатлив начин.

## Srpski

## Bezbednosne napomene

### Opšte sigurnosne napomene za električne alate

**⚠ UPOZORENJE** Pročitajte sva sigurnosna upozorenja, uputstva, ilustracije i specifikacije isporučene uz ovaj električni alat. Propusti u pridržavanju svih dole navedenih uputstava mogu imati za posledicu električni udar, požar i/ili teške povrede.

Čuvajte sva upozorenja i uputstva za buduću upotrebu.

Pojam „električni alat“ upotrebljen u upozorenjima odnosi se na električne alate sa pogonom na struju (sa kablom) i na električne alate sa akumulatorskim pogonom (bez kabla).

### Work area safety

► **Držite vaše radno područje čisto i dobro osvetljeno.**

Nered ili neosvetljena radna područja mogu voditi nesrećama.

► **Ne radite sa električnim alatom u okolini ugroženoj eksplozijom, u kojoj se nalaze zapaljive tečnosti, gasovi ili prašina.** Električni alati stvaraju varnice koje mogu zapaliti prašinu ili isparenja.

- ▶ **Držite podalje decu i druge osobe za vreme korišćenja električnog alata.** Stvari koje vam odvrću pažnju mogu dovesti do gubitka kontrole.

#### Electrical safety

- ▶ **Priključni utikač električnog alata mora odgovarati utičnici. Utikač ne sme nikako da se menja. Ne upotrebljavajte adaptore utikača zajedno sa električnim alatima zaštićenim uzemljenjem.** Nemodifikovani utikači i odgovarajuće utičnice smanjuju rizik od električnog udara.
- ▶ **Izbegavajte kontakt telom sa uzemljenim površinama kao što su cevi, radijatori, šporeti i frižideri.** Postoji povećani rizik od električnog udara ako je vaše telo uzemljeno.
- ▶ **Držite električni alat što dalje od kiše ili vlage.** Prodor vode u električni alat povećava rizik od električnog udara.
- ▶ **Kabl ne koristite u druge svrhe. Nikada ne koristite kabl za nošenje električnog alata, ne vucite ga i ne izvlačite ga iz utičnice. Držite kabl dalje od vreline, ulja, oštrih ivica ili pokretnih delova.** Oštećeni ili umršeni kablovi povećavaju rizik od električnog udara.
- ▶ **Ako sa električnim alatom radite na otvorenom, upotrebljavajte samo produžne kablove koji su pogodni za upotrebu na otvorenom.** Upotreba kabla pogodnog za upotrebu na otvorenom smanjuje rizik od električnog udara.
- ▶ **Ako ne možete da izbegnete rad sa električnim alatom u vlažnoj okolini, koristite zaštitni uređaj diferencijalne struje (RCD).** Upotreba zaštitnog uređaja diferencijalne struje smanjuje rizik od električnog udara.

#### Sigurnost osoblja

- ▶ **Budite pažljivi, pazite na to šta radite i postupajte razumno tokom rada sa vašim električnim alatom. Ne koristite električni alat ako ste umorni ili pod uticajem droge, alkohola ili lekova.** Momenat nepažnje kod upotrebe električnog alata može rezultirati ozbiljnim povredama.
- ▶ **Nosite ličnu zaštitnu opremu. Uvek nosite zaštitne naočare.** Nošenje zaštitne opreme, kao što je maska za prašinu, sigurnosne cipele koje ne klizu, zaštitni šlem ili zaštita za sluh, zavisno od vrste i upotrebe električnog alata, smanjuje rizik od povreda.
- ▶ **Izbegavajte nenamerno puštanje u rad. Uverite se da je električni alat isključen, pre nego što ga priključite na struju i/ili na akumulator, uzmete ga ili nosite.** Nošenje električnog alata sa prstom na prekidaču ili priključivanje na struju uključenog električnog alata vodi do nesreće.
- ▶ **Uklonite bilo kakve ključeve za podešavanje ili ključeve za zavrtnjeve, pre nego što uključite električni alat.** Ostavljanje ključa za zavrtnjeve ili ključa prikačenog na rotirajući deo električnog alata može rezultirati ličnom povredom.
- ▶ **Izbegavajte nepravilno držanje tela. Pobrinite se uvek da stabilno stojite i u svako doba održavajte**

**ravnotežu.** Ovo omogućava bolje upravljanje električnim alatom u neočekivanim situacijama.

- ▶ **Nosite pogodnu odeću. Ne nosite široku odeću ili nakit. Držite kosu i odeću dalje od pokretnih delova.** Pokretni delovi mogu zahvatiti široku odeću, nakit ili dugu kosu.
- ▶ **Ako mogu da se montiraju uređaji za usisavanje i skupljanje prašine, uverite se da li su priključeni i upotrebljeni kako treba.** Usisavanje prašine može smanjiti rizike koji su povezani sa prašinom.
- ▶ **Ne dozvolite da pouzdanje koje ste stekli čestom upotrebom alata utiče na to da postanete neoprezni i da zanemarite sigurnosne principe za upotrebu alata.** Neoprezno delovanje može prouzrokovati teške povrede u deliću sekunde.

#### Upotreba i briga o električnim alatima

- ▶ **Ne preopterećujte aparat. Upotrebljavajte električni alat koji je pogodan za vaš zadatak.** Odgovarajući električni alat radi bolje i sigurnije tempom za koji je projektovan.
- ▶ **Ne koristite električni alat čiji je prekidač u kvaru.** Svaki električni alat koji se ne može kontrolisati prekidačem je opasan i mora se popraviti.
- ▶ **Izvicite utikač iz utičnice i/ili izvadite akumulatorsku bateriju iz električnog alata, ukoliko je to moguće, pre nego što izvršite bilo kakva podešavanja, promenu pribora ili pre nego što uskladištite električni alat.** Takve preventivne sigurnosne mere smanjuju rizik od slučajnog pokretanja električnog alata.
- ▶ **Čuvajte nekorišćene električne alate izvan domaće dece i ne dozvoljavajte korišćenje alata osobama koje ne poznaju isti ili nisu pročitale ova uputstva.** U rukama neobučениh korisnika električni alati postaju opasni.
- ▶ **Održavajte električni alat i pribor. Proverite da li pokretni delovi aparata besprekorno funkcionišu i da li su dobro povezani, da li su delovi možda polomljeni ili su tako oštećeni da je ugroženo funkcionisanje električnog alata. Pre upotrebe popravite alat ukoliko je oštećen.** Mnoge nesreće su prouzrokovane lošim održavanjem električnih alata.
- ▶ **Održavajte alate za sečenje oštre i čiste.** Sa adekvatno održanim alatom za sečenje sa oštrim sečivima manja je verovatnoća da će doći do zapinjanja i upravljanje je jednostavnije.
- ▶ **Upotrebljavajte električni alat, pribor, alate koji se umeću itd. prema ovim uputstvima. Obratite pažnju pritom na uslove rada i posao koji morate obaviti.** Upotreba električnog alata za namene drugačije od predviđenih može voditi opasnim situacijama.
- ▶ **Održavajte drške i prihvatne površine suvim, čistim i bez ostataka ulja ili masnoće.** Klizave drške ili prihvatne površine ne omogućavaju bezbedno rukovanje i upravljanje alatom u neočekivanim situacijama.

## Servisiranje

- ▶ **Neka vam vaš električni alat popravlja samo kvalifikovano osoblje, koristeći samo originalne rezervne delove.** Ovo će osigurati očuvanje bezbednosti električnog alata.

## Bezbednosna upozorenja za testere za obradu profila

- ▶ **Testere za obradu profila su namenjene za sečenje drveta ili proizvoda nalik drvetu, ne mogu se koristiti sa abrazivnim diskovima za odsecanje za materijale koji sadrže gvožđe, poput rešetki, šipki, klinova itd.** Abrazivna prašina izaziva zaglavljivanje pokretnih delova, poput donjeg štitnika. Varnice nastale prilikom abrazivnog sečenja će izgoreti donji štitnik, umetak zaseka i druge plastične delove.
- ▶ **Koristite stege za podupiranje radnog dela, kad god je to moguće.** Ukoliko radni deo podupirete rukama, ruke morate uvek držati najmanje 100 mm od svake strane sečiva testere. Nemojte koristiti ovu testeru za sečenje delova koji su suviše mali da bi se sigurno pritegli ili pridržavali rukom. Ukoliko Vam se ruka nalazi suviše blizu sečiva testere, postoji povišen rizik od povređivanja usled kontakta sa sečivom.
- ▶ **Radni deo mora biti stacionaran i pritegnut ili držan uz graničnik i sto istovremeno.** Nemojte ubacivati radni deo u sečivo niti seći „slobodoručno“ na bilo koji način. Nepričvršćeni ili pokretni radni delovi mogu biti odbačeni pri velikoj brzini, izazivajući pri tom povredu.
- ▶ **Gurajte testeru kroz radni deo. Nemojte vući testeru kroz radni deo. Da biste napravili rez, podignite glavu testere i izvucite je preko radnog dela bez sečenja, startujte motor, pritisnite glavu testere dole i gurajte testeru kroz radni deo.** Sa sečenjem u potezima uz vučenje veća je verovatnoća da će se sečivo testere popeti na vrh radnog dela i nasilno odbaciti sklop oštrice prema rukovaocu.
- ▶ **Nikada ne ukrštajte ruke sa planiranom linijom sečenja bilo ispred ili iza sečiva testere.** Podupiranje radnog dela „ukrštenih ruku“ tj. držanje radnog dela desno od sečiva testere, levom rukom ili obratno, je veoma opasno.
- ▶ **Dok se oštrica obrće, nemojte posezati iza graničnika bilo kojom rukom, ne bliže od 100 mm sa svake strane sečiva testere, da biste uklonili ostatke drveta ili zbog bilo kog drugog razloga.** Blizina rotirajućeg sečiva testere, u odnosu na Vašu ruku, možda ne bude očigledna i možete biti ozbiljno povređeni.
- ▶ **Ispitajte Vaš radni deo pre sečenja. Ukoliko je radni deo zakrivljen ili izvijen, pritegnite ga spoljnim zakrivljenim licem prema graničniku. Uvek se uverite da nema praznog prostora između radnog dela, graničnika i stola uz liniju sečenja.** Savijeni ili izvijeni radni delovi se mogu uvrnuti ili okrenuti i prouzrokovati zapinjanje rotirajućeg sečiva testere prilikom sečenja. U radnom delu ne treba da postoje ekseri ili strani objekti.
- ▶ **Nemojte koristiti testeru dokle god se sto ne raščisti od svih alata, ostataka drveta itd., izuzev radnog dela.** Sitne krhotine ili delići drveta ili drugih objekata koji dođu u dodir sa rotirajućim sečivom, mogu biti odbačeni pri velikoj brzini.
- ▶ **Secite samo jedan po jedan radni deo.** Naslagani višestruki radni delovi se ne mogu adekvatno pritegnuti i mogu zapeti za sečivo ili se pomeriti tokom sečenja.
- ▶ **Pre korišćenja, uverite se da su testere za obradu profila montirane ili postavljene na nivelisanu, čvrstu radnu površinu.** Nivelisana i čvrsta radna površina smanjuje rizik od nestabilnosti testere za obradu profila.
- ▶ **Isplanirajte Vaš rad. Svaki put kada promenite postavku nagiba ili ugla kosine, uverite se da je podesivi graničnik pravilno postavljen za podupiranje radnog dela i da se neće mešati u rad oštrice ili zaštitnog sistema.** Bez uključivanja alata i bez radnog dela na stolu, pomerajte sečivo testere kroz kompletni simulirani rez, kako biste bili sigurni da neće biti mešanja ili opasnosti od presecanja graničnika.
- ▶ **Obezbedite adekvatnu podršku, poput stonih ekstenzija, nogara za sečenje drveta itd. za radni deo koji je širi ili duži od površine stola.** Radni delovi koji su duži ili širi od stola testere za obradu profila, se mogu prevrnuti ukoliko nisu osigurani. Ukoliko se isečeni deo ili radni deo prevrne, može podići donji štitnik ili biti odbačen rotirajućom oštricom.
- ▶ **Nemojte koristiti drugu osobu kao zamenu za stonu ekstenziju ili kao dodatnu podršku.** Nestabilna potpora za radni deo može prouzrokovati zapinjanje sečiva ili pomeranje radnog dela tokom operacije sečenja, povlačeći pri tom Vas i pomoćnika na rotirajuće sečivo.
- ▶ **Isečeni deo se nikako ne sme zaglaviti ili pritisnuti uz rotirajuće sečivo testere.** Ukoliko je zarobljen, tj. ukoliko se koriste ograničenja dužine, isečeni deo se može sudariti sa oštricom i nasilno odbaciti.
- ▶ **Uvek koristite stegu ili fiksiranje konstruisano za odgovarajuće podupiranje okruglih materijala, poput šipki ili cevi.** Šipke imaju tendenciju da se okreću dok se seku, čineći da sečivo „ugrize“ i povuče rad sa Vašom rukom na sečivo.
- ▶ **Pustite da sečivo dostigne punu brzinu pre dodira sa radnim delom.** Ovo će smanjiti rizik od odbacivanja radnog dela.
- ▶ **Ukoliko se radni deo ili sečivo zaglave, isključite testeru za obradu profila. Sačekajte da se svi pokretni delovi zaustave i izvucite utikač iz izvora napajanja i/ili uklonite akumulatorsku bateriju. Onda poradite na oslobađanju zaglavljelog materijala.** Ukoliko nastavite da radite testerom sa zaglavljenim radnim delom može doći do gubitka kontrole ili oštećenja testere za obradu profila.
- ▶ **Nakon završenog reza, otpustite prekidač, držite glavu testere dole i sačekajte da se sečivo zaustavi pre uklanjanja isečenog dela.** Posezanje rukom ka sečivu koje se obrće je opasno.

- ▶ **Čvrsto držite dršku kada pravite nepotpun rez ili kada otpuštate prekidač pre nego što je glava testere u potpunosti spuštena.** Čin lomljenja testere može prouzrokovati iznenadno povlačenje glave testere nadole, izazivajući rizik od povrede.
- ▶ **Neka radni prostor uvek bude čist.** Mešanje materijala je posebno opasno. Prašina lakog metala može da se zapali i eksplođira.
- ▶ **Ne upotrebljavajte tupe, naprsle, izvijene ili oštećene listove testere.** Listovi testere sa tupim ili pogrešno ispravljenim zubima prouzrokuju usled suviše uzanog procepa testere povećano habanje, stezanje lista testere i povratni udarac.
- ▶ **Nemojte upotrebljavati listove testera od visoko legiranog čelika za brzi rad (HSS čelika).** Takvi listovi testere mogu lako da se slome.
- ▶ **Uvek koristite sečiva testere pravilne veličine i oblika (dijamantski ili okrugli) sa nasadnim otvorima.** Sečiva testere koja ne odgovaraju potpurnom hardveru testere će raditi van centra, što će dovesti do gubitka kontrole.
- ▶ **Ne menjajte ugrađeni laser drugim tipom lasera.** Od lasera koji ne odgovara ovom električnom alatu mogu proizaći opasnosti za osobe.
- ▶ **Ne uklanjajte nikada ostatke od sečenja, piljevinu drveta i dr. iz područje testerisanja, dok električni alat radi.** Uvek prvo izvadite krak alata u poziciju mirovanja i isključite električni alat.
- ▶ **Nemojte hvatati list testere posle rada, pre nego što se ohladi.** List testere se pri radu veoma ugrije.
- ▶ **Nemojte nikada tablice sa opomenom na električnom priboru da pravite nerazumljive.**
- ▶ **Električni alat se isporučuje sa pločicom sa upozorenjem (pogledajte tabelu „Simboli i njihovo značenje“).**



**Ne usmeravajte laserski zrak na osobe ili životinje i ne gledajte u direktan ili reflektujući laserski zrak.** Na taj način možete da zaslepite lica, prouzrokuje

nezgode ili oštetite vid.

- ▶ **Ako lasersko zračenje dospe u oko, morate svesno da zatvorite oči i da glavu odmah okrenete od zraka.**
- ▶ **Za posmatranje izvora zračenja nemojte da upotrebljavate optički sabirne instrumente kao što je dvogled itd.** Na taj način možete da oštetite vid.
- ▶ **Laserski zrak nemojte da usmeravate na lica, koja gledaju kroz dvogled ili slično.** Na taj način možete da oštetite njihov vid.
- ▶ **Nemojte da vršite promene na laserskoj opremi.** Mogućnosti podešavanja koje su opisane u ovom uputstvu za upotrebu možete slobodno da koristite.

## Simboli

Sljedeći simboli mogu biti od značaja za upotrebu Vašeg električnog alata. Molimo da zapamtite simbole i njihovo

značenje. Prava interpretacija simbola pomoći će Vam da bolje i sigurnije koristite električni alat.

### Simboli i njihovo značenje



#### Lasersko zračenje

**Ne posmatrajte direktno sa optikom teleskopa laser klasa 1M**



**Rukama ne dopirite u područje testere, dok električni alat radi.** Pri kontaktu sa listom testere postoji opasnost od povreda.



**Nosite zaštitnu masku za prašinu.**



**Nosite zaštitne naočare.**



**Nosite zaštitu za sluh.** Uticaj buke može da dovede do gubitka sluha.



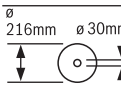
**Područje opasnosti! Držite ruke, prste ili šake što je moguće dalje od ovog područja.**

1	3500 min <sup>-1</sup>	
2	3800 min <sup>-1</sup>	
3	4100 min <sup>-1</sup>	
4	4400 min <sup>-1</sup>	
5	4700 min <sup>-1</sup>	
6	5300 min <sup>-1</sup>	

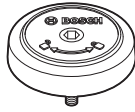
Tabela pokazuje preporučeni stepen broja obrtaja u zavisnosti od materijala koji treba da se obrađuje: aluminijum, plastika, drvo.



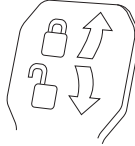
Prilikom testerisanja vertikalnih iskošenih uglova, podesive granične šine morate da povučete ka spolja odnosno da ih sasvim uklonite.



Obratite pažnju na dimenzije lista testere. Prečnik otvora mora odgovarati bez zazora vretenu alata. Ukoliko je neophodno korišćenje redukcionih prstenova, obratite pažnju na to da dimenzije redukcionog prstena odgovaraju zadebljanju izvornog lista i prečniku otvora lista testere, kao i prečniku vretena alata. Koristite po mogućstvu redukcionne prstenove koji su isporučeni zajedno sa listovima testere. Prečnik lista testere mora da odgovara podacima na simbolu.

**Simboli i njihovo značenje**

Smer okretanja SDS valjka radi pritezanja lista testere (suprotno od smera kretanja kazaljke na satu) i radi otpuštanja lista testere (u smeru kretanja kazaljke na satu).

**Stezna poluga zatvorena:**

Zadržaće se podešeni vertikalni ugao iskošenja kraka alata.

**Stezna poluga otvorena:**

Mogu da se podeše vertikalni uglovi iskošenja.

**Opis proizvoda i rada**

**Pročitajte sve bezbednosne napomene i uputstva.** Propusti u poštovanju bezbednosnih napomena i uputstava mogu da prouzrokuju električni udar, požar i/ili teške povrede.

Vodite računa o slikama u prednjem delu uputstva za rad.

**Predviđena upotreba**

Električni alat je zamišljen da kao stacionarni uređaj izvodi presecanja po dužini i popreko sa pravim postupkom presecanja u drvetu. Pri tome su mogući horizontalni uglovi iskošenja od  $-52^\circ$  do  $+60^\circ$  kao i vertikalni uglovi iskošenja od  $47^\circ$  (sa leve strane) do  $47^\circ$  (sa desne strane). Snaga električnog alata je zamišljena za testerisanje tvrdog i mekog drveta, kao i iverica i fazer ploča.

Kod upotrebe odgovarajućih listova testere moguće je testerisanje aluminijumskih profila i plastike.

**Komponente sa slike**

Označavanje brojevima komponenti sa slika odnosi se na prikaz električnog alata na grafičkoj strani.

- (1) Vučni uređaj
- (2) Izbacivanje piljevine
- (3) Transportna drška
- (4) Zavrtanj za podešavanje dubinskog graničnika
- (5) Zaštitni poklopić lasera
- (6) Klizni valjčić
- (7) Blokada uključivanja za prekidač za uključivanje/isključivanje
- (8) Prekidač za uključivanje/isključivanje
- (9) Drška
- (10) Zaštitna hauba
- (11) Klatna zaštitna hauba
- (12) List testere
- (13) Produžetak stola testere
- (14) Šina graničnika
- (15) Podesiva granična šina
- (16) Postolje testere
- (17) Stezna poluga produžetka stola za testerisanje
- (18) Skala za ugao iskošenja (horizontalan)
- (19) Uložna ploča
- (20) Stega za blokadu
- (21) Dugme za fiksiranje za željeni ugao iskošenja (horizontalan)
- (22) Poluga za podešavanje ugla iskošenja (horizontalan)
- (23) Zaštita od iskretanja
- (24) Pokazivač ugla za ugao iskošenja (horizontalan)
- (25) Urezi za standardni ugao iskošenja (horizontalno)
- (26) Otvori za montažu
- (27) Žljeb za zahvatanje
- (28) Stega
- (29) Graničnik standardnog ugla iskošenja  $45^\circ$ ,  $22,5^\circ$  i  $33,9^\circ$  (vertikalni)
- (30) Skala za ugao iskošenja (vertikalni)
- (31) Pokazivač ugla za desnu oblast ugla iskošenja (vertikalni)
- (32) Dubinski graničnik
- (33) Zavrtanj za fiksiranje vučnog uređaja
- (34) Šestougaoni ključ (5 mm)
- (35) Otvori za stegu
- (36) Dužni graničnik<sup>A)</sup>
- (37) Osiguranje transporta
- (38) Regulator broja obrtaja
- (39) Laserska tablica sa opomenom
- (40) Prekidač za uključivanje/isključivanje lasera (oznaka linija reza)
- (41) Stezna poluga za proizvodni ugao iskošenja (vertikalno)
- (42) Pokazivač ugla za levu oblast ugla iskošenja (vertikalni)
- (43) Odbijač strugotine
- (44) Graničnik za standardni ugao iskošenja  $0^\circ$  (vertikalni)
- (45) Blokada vretena
- (46) Šestougaoni zavrtanj za pričvršćivanje lista testere
- (47) Zatezna prirubnica
- (48) Izlazni otvor laserskog zraka
- (49) Unutrašnja zatezna prirubnica
- (50) SDS-klinasti zavrtanj
- (51) Zavrtanj za blokadu granične šine koja se može podešavati
- (52) Poluga sa navojem
- (53) Zavrtnji za uložnu ploču
- (54) Zavrtanj za blokadu dužnog graničnika<sup>A)</sup>
- (55) Stezni zavrtanj dužnog graničnika<sup>A)</sup>

- (56) Zavrtnanj za podešavanje pozicije lasera (paralelnost)
- (57) Zavrtnanj za pokazivač ugla (vertikalni)
- (58) Zavrtnanj graničnika za ugao iskošenja od 0° (vertikalni)
- (59) Zavrtnanj graničnika za levu oblast ugla iskošenja (vertikalni)
- (60) Zavrtnanj graničnika za desnu oblast ugla iskošenja (vertikalni)
- (61) Zavrtnji za podešavanje skale (18) za ugao iskošenja (horizontalni)
- (62) Zavrtnanj za pokazivač ugla (horizontalni)
- (63) Čičak traka
- (64) Poklopac laserskog sočiva
- A) **Prikazani ili opisani pribor ne spada u standardno pakovanje. Kompletni pribor možete da nadete u našem programu pribora.**

## Tehnički podaci

Testera za panel		GCM 8 SDE	
Broj artikla		3 601 M19 2..	3 601 M19 2B.
Nominalna ulazna snaga	W	1600	1400
Broj obrtaja na prazno	min <sup>-1</sup>	3500–5300	3500–5300
Ograničavanje struje kretanja		●	●
Tip lasera	nm	650	650
	mW	< 0,39	< 0,39
Klasa lasera		1M	1M
Divergencija laserske linije	mrad (pun ugao)	1,0	1,0
Težina prema EPTA-Procedure 01:2014	kg	18,9	18,9
Klasa zaštite		□/II	□/II
Dimenzije za pogodne listove testere			
Prečnik lista testere	mm	216	216
Debljina osnovnog lista	mm	1,3–1,8	1,3–1,8
maks. širina reza	mm	3,3	3,3
Prečnik otvora	mm	30	25,4

Dozvoljene dimenzije radnog komada (videti „Dozvoljene dimenzije radnog komada“, Strana 322)

Podaci važe za nominalne napone [U] od 230 V. Kod napona koji odstupaju i izvođenja specifičnih za zemlje ovi podaci mogu da variraju.

## Informacija o šumovima

Vrednost emisije buke se određuje u skladu sa **EN 62841-3-9**.

Nivo šumova električnog alata označen sa A iznosi tipično: nivo zvučnog pritiska **98 dB(A)**; nivo snage zvuka **108 dB(A)**. Nepouzdanost K = **3 dB**.

### Nosite zaštitne slušalice!

Nivo emisije buke naveden u ovim uputstvima je izmeren prema standardizovanom mernom postupku i može se koristiti za poređenje električnih alata jedan sa drugim. Pogodna je i za privremenu procenu emisije buke.

Navedena vrednost emisije buke odgovara osnovnoj upotrebi električnog alata. Ako se električni alat upotrebljava za druge namene, sa drugim upotrebljenim alatima ili ako se nedovoljno održava, može doći do odstupanja vrednosti emisije buke. Ovo može u značajnoj meri povećati emisiju buke tokom celokupnog perioda korišćenja.

Za tačnu procenu emisije buke trebalo bi uzeti u obzir i vreme u kojem je uređaj isključen ili u situaciji da radi, ali nije stvarno u upotrebi. Ovo može značajno redukovati emisiju buke tokom celokupnog perioda korišćenja.

## Montaža

- **Izbegavajte nenameran start električnog alata. Za vreme montaže i kod svih radova na električnom alatu nesme mrežni utikač da je priključen na struju.**

### Obim isporuke

Pre prvog puštanja u rad alata proverite da li su isporučeni svi delovi koji su navedeni ispod:

- Testera za panele sa montiranim listom testere
- Stega (**28**)
- Šestougaoni ključ (**34**)
- SDS klinasti zavrtnanj (**50**)

**Napomena:** Proverite da li električni alat eventualno ima oštećenja.

Pre korišćenja električnog alata, morate pažljivo da proverite da li zaštitni mehanizam ili blago oštećeni delovi besprekorno i adekvatno funkcionišu. Prekontrolišite, da li pokretni delovi funkcionišu besprekorno i ne zaglavljaju, ili da li su delovi oštećeni. Svi delovi moraju biti ispravno montirani i ispunjavati sve uslove, da bi obezbedili besprekoran rad.

Oštećeni uređaji zaštite i delovi moraju se stručno popraviti ili zameniti u priznatoj stručnoj radionici.

### Stacionarna ili fleksibilna montaža

► **Radi obezbeđivanja sigurnog rukovanja morate montirati električni alat pre upotrebe na ravnu i stabilnu radnu površinu (na primer radni sto).**

#### Montaža na radnu površinu (pogledajte slike A1–A2)

– Pričvrstite električni alat sa nekom pogodnom vezom sa zavrtnjima na radnu površinu. Za to služe otvori **(26)**.

ili

– Čvrsto stegnite električni alat sa uobičajenim stegama za nožice uređaja na radnu površinu.

#### Montaža na Bosch radni sto

GTA-radni stolovi Bosch-a nude električnom alatu stabilnost na svakoj podlozi sa nožicama koje se podešavaju po visini. Nasloni radnog komada na radnom stolu služe kao pomoć za duže radne komade.

► **Pročitajte sve upozoravajuće napomene i uputstva koja su priložena uz radni sto.** Propusti kod pridržavanja upozorenja i uputstava mogu imati za posledicu električni udar, požar i/ili teške povrede.

► **Postavite radni sto ispravno, pre nego što montirate električni alat.** Besprekorna montaža je važna da bi sprečili rizik od urušavanja.

– Montirajte električni alat u transportnom položaju na radni sto.

#### Fleksibilno postavljanje (nije preporučeno!) (pogledajte sliku A3)

Ukoliko u nekim slučajevima nije moguće postavljanje električnog alata na ravnu i stabilnu površinu, možete ga privremeno postaviti pomoću zaštite od prevrtanja.

► **Bez zaštite od prevrtanja električni alat ne stoji sigurno i može da se prevrne naročito prilikom sečenja testerom maksimalnih horizontalnih i/ili vertikalnih uglova iskošenja.**

– Okrećite zaštitu od prevrtanja **(23)** ka unutra ili ka spolja, sve dok električni alat ne stoji pravo na radnoj površini.

### Usisavanje prašine/piljevine

Prašine od materijala kao što je premaz koji sadrži olovo, neke vrste drveta, minerali i metal mogu biti štetni po zdravlje. Dodir ili udisanje prašine mogu izazvati alergijske reakcije i/ili oboljenja disajnih puteva radnika ili osoba koje se nalaze u blizini.

Neke prašine kao od hrasta i bukve važe kao izazivači raka, posebno u vezi sa dodatnim materijama za obradu drveta (hromati, zaštitna sredstva za drvo). Sa materijalom koji sadrži azbest smeju raditi samo stručnjaci.

- Koristite što je više moguće usisavanje prašine pogodno za materijal.
- Pobrinite se za dobro provetravanje radnog mesta.
- Preporučuje se, da se nosi zaštitna maska za disanje sa klasom filtera P2.

Obratite pažnju na propise za materijale koje treba obrađivati u Vašoj zemlji.

► **Izbegavajte sakupljanje prašine na radnom mestu.**

Prašine se mogu lako zapaliti.

Usisavanje prašine/piljevine može blokirati prašinom ili piljevinom ili lomljenim komadima od radnog komada.

- Isključite električni alat i izvucite mrežni utikač iz utičnice.
- Sačekajte dok se list testere skroz ne zaustavi.
- Pronađite uzrok blokade i uklonite ga.

#### Usisavanje sa strane

Za usisavanje možete na izbacivač za opiljke **(2)** da priključite i crevo usisivača (Ø 35 mm).

– Crevo usisivača spojite sa izbacivačem za opiljke **(2)**.

Usisivač mora biti pogodan za materijal koji treba obrađivati.

Upotrebljavajte prilikom usisavanja posebno po zdravlje štetnih prašina, prašine koje izazivaju rak ili suvih prašina specijalan usisivač.

### Promena lista testere

► **Prilikom montaže lista testere nosite zaštitne rukavice.** Pri dodirivanju lista testere postoji opasnost od povrede.

Koristite samo listove testere čija je maksimalna dozvoljena brzina veća od broja obrtaja u praznom hodu Vašeg električnog alata.

Upotrebljavajte samo listove testere, koji odgovaraju karakteristikama koje su navedene u ovom uputstvu za rad i prekontrolisani prema EN 847-1 i odgovarajuće obeleženi.

Upotrebljavajte samo listove testere koje je preporučio proizvođač ovog električnog alata i koji su pogodni za materijal koji hoćete da obrađujete. Ovo sprečava pregrevanje zubaca testere prilikom sečenja.

#### Montaža sa šestougaonim inbus zavrtnjem (pogledajte slike B1–B4)

*Demontaža lista testere:*

- Dovedite električni alat u radnu poziciju.
- Okrećite šestougaoni inbus zavrtnj **(46)** pomoću šestougaonog ključa (5 mm) **(34)** i istovremeno pritiskajte blokadu vretena **(45)**, dok ne ulegne.
- Držite blokadu vretena **(45)** pritisnutom i okrećite zavrtnj **(46)** u pravcu kazaljke na satu (levi navoj!).
- Skinite zateznu prirubnicu **(47)**.
- Zakrenite pomičnu zaštitnu haubu **(11)** do kraja unazad.
- Držite pomičnu zaštitnu haubu u tom položaju i skinite list testere **(12)**.
- Ponovo vratite pomičnu zaštitnu haubu polako na dole.

*Montaža lista testere:*

U slučaju potrebe, čistite pre ugradnje sve delove koje treba montirati.

- Zakrenite pomičnu zaštitnu haubu **(11)** unazad. Držite pomičnu zaštitnu haubu u ovoj poziciji.
- Stavite novi list testere u unutrašnju zateznu prirubnicu **(49)**.

► **Obratite pažnju pri ugradnji, da pravac presecanja zuba (pravac strelice na listu testere) bude usaglašen sa pravcem strelice na zaštitnoj haubi!**

- Ponovo vratite pomičnu zaštitnu haubu polako na dole.
- Postavite zateznu prirubnicu (47) i šestougaoni inbus zavrtanj (46). Pritiskajte blokadu vretena (45), dok ne ulegne i čvrsto zategnite zavrtanj suprotno od pravca obrtanja kazaljke na satu.

**Montaža pomoću SDS-klinastih zavrtneva (pogledajte sliku C)**

*Demontaža lista testere:*

- Dovedite električni alat u radnu poziciju.
- Držite blokadu vretena (45) pritisnutom i odvrnite SDS klinaste zavrtnje (50) u pravcu kretanja kazaljke na satu (levi navoj!).
- Skinite zateznu prirubnicu (47).
- Zakrenite pomičnu zaštitnu haubu (11) do kraja unazad.
- Držite pomičnu zaštitnu haubu u tom položaju i skinite list testere (12).
- Ponovo vratite pomičnu zaštitnu haubu polako na dole.

*Montaža lista testere:*

U slučaju potrebe, čistite pre ugradnje sve delove koje treba montirati.

- Zakrenite pomičnu zaštitnu haubu (11) unazad. Držite pomičnu zaštitnu haubu u ovoj poziciji.
- Stavite novi list testere u unutrašnju zateznu prirubnicu (49).

► **Obratite pažnju pri ugradnji, da pravac presecanja zuba (pravac strelice na listu testere) bude usaglašen sa pravcem strelice na zaštitnoj haubi!**

- Ponovo vratite pomičnu zaštitnu haubu polako na dole.
- Postavite zateznu prirubnicu (47) i SDS klinaste zavrtnje (50). Pritiskajte blokadu vretena (45), dok ne ulegne i čvrsto zategnite SDS klinaste zavrtnje suprotno od pravca obrtanja kazaljke na satu.

**Pomeranje granične šine**

(pogledajte sliku F)

Prilikom sečenja testerom uglova iskošenja u zavisnosti od pravca reza graničnu šinu koja se pomera levo ili desno (15) morate da izvučete napolje odnosno da je sasvim uklonite.

Vertikalni ugao iskošenja	Horizontalni ugao iskošenja	
0°– 47° (levo)	≤ 44° (desno/levo)	– <b>Otpustite</b> zavrtanj za blokadu (51). – Do kraja izvucite levu podesivu graničnu šinu (15) napolje.
0°– 47° (levo)	≤ 45° (desno/levo)	– <b>Otpustite</b> zavrtanj za blokadu (51). – Do kraja izvucite levu podesivu graničnu šinu (15) napolje. – Podignite uvis pokretnu graničnu šinu. – <b>Uklonite</b> zavrtanj za blokadu (51).
0°– 47° (desno)	≤ 44° (desno/levo)	– <b>Otpustite</b> zavrtanj za blokadu (51).

## Rad

► **Izvucite pre svih radova na električnom alatu mrežni utikač iz utičnice.**

**Osiguranje transporta (pogledajte sliku D)**

Osiguranje transporta (37) Vam omogućuje lakše rukovanje električnim alatom pri transportu do raznih mesta upotrebe.

**Oslobađanje osiguranja električnog alata (radna pozicija)**

- Pritisnite dršku električnog alata (9) malo nadole, kako biste rasteretili osiguranje transporta (37).
- Izvucite osiguranje transporta (37) kroz napolje.
- Premestite krak alata polako na gore.

**Obezbeđivanja električnog alata (transportna pozicija)**

- Otpustite zavrtanj za fiksiranje (33), ukoliko je pritegnut. Povucite krak alata sasvim napred i čvrsto stegnite zavrtanj za fiksiranje.
- Zavrnite zavrtanj za podešavanje (4) kroz nagore.
- Za blokadu postolja testere, zategnite (16) rozetu za fiksiranje (21).
- Krak alata pomoću ručice (9) spuštajte polako nadole.
- Spuštajte krak alata nadole, sve dok osiguranje transporta (37) ne bude moglo kroz da se gurne unutra.

**Priprema za rad**

**Prođavanje postolja testere (pogledajte sliku E)**

Dugi radni komadi se moraju na slobodnom kraju podložiti ili podupreti.

Postolje testere može pomoću produžetaka postolja testere (13) da se poveća nalevo ili nadesno.

- Sklopite steznu polugu (17) nagore.
- Izvlačite produžetak postolja testere (13) do željenog položaja napolje.
- Za fiksiranje produžetka stola za testeru steznu polugu (17) ponovo gurnite nadole.



Vertikalni ugao iskošenja	Horizontalni ugao iskošenja	
0°– 47° (desno)	≤ 45° (desno/levo)	<ul style="list-style-type: none"> <li>– Do kraja izvucite desnu podesivu graničnu šinu <b>(15)</b> napolje.</li> <li>– Podignite uvis pokretnu graničnu šinu.</li> </ul>
		<ul style="list-style-type: none"> <li>– <b>Otpustite</b> zavrtanj za blokadu <b>(51)</b>.</li> <li>– Do kraja izvucite desnu podesivu graničnu šinu <b>(15)</b> napolje.</li> <li>– Podignite uvis pokretnu graničnu šinu.</li> </ul>

#### Pričvršćivanje radnog komada (pogledajte sliku G)

- Čvrsto pritisnite radni komad na graničnu šinu **(14)**.
- Stavite isporučenu stegu **(28)** u predviđene otvore **(35)**.
- Podesite navojnu šipku **(52)** stege prema visini radnog komada.
- Zavrnite navojnu šipku **(52)** i tako fiksirajte radni komad.

#### Podešavanje horizontalnih uglova iskošenja

Radi obezbeđivanja preciznih sečenja morate posle intenzivne upotrebe prekontrolisati osnovna podešavanja električnog alata i u datom slučaju podesiti (videti „Provera osnovnih podešavanja i podešavanje“, Strana 323).

#### Podešavanje horizontalnih standardnih uglova iskošenja (pogledajte sliku H)

Za brzo i precizno podešavanje horizontalnih uglova iskošenja koji se često koriste, na postolju testere postoje urezi **(25)**:

levo	desno
0°	
45°; 31,6°; 22,5°; 15°	15°; 22,5°; 31,6°; 45°; 60°

- Otpustite rozetu za fiksiranje **(21)**, ako je zavrnuta.
- Povucite polugu **(22)** i okrenite postolje testere **(16)** nalevo ili nadesno do željene pozicije.
- Pustite ponovo polugu. Poluga mora osetno uskočiti u urez.
- Ponovo zavrnite rozetu za fiksiranje **(21)**.

#### Podešavanje proizvoljnog horizontalnog ugla iskošenja (pogledajte sliku I)

Horizontalni ugao iskošenja može da se podešava u oblasti od 52° (sa leve strane) do 60° (sa desne strane).

- Otpustite rozetu za fiksiranje **(21)**, ako je zavrnuta.
- Povucite polugu **(22)** i pritisnite istovremeno stegu za blokadu **(20)**, dok ne ulegne u žljeb. Na taj način postolje testere može slobodno da se pomera.
- Okrećite postolje testere **(16)** na rozeti za pričvršćivanje ulevo ili udesno, dok pokazivač ugla **(24)** ne počne da pokazuje željeni horizontalni ugao iskošenja.

#### Za horizontalni ugao iskošenja veći od 45°:

- izvucite produžetak postolja testere **(13)** skroz napolje (videti „Produžavanje postolja testere (pogledajte sliku E)“, Strana 320).
- Ponovo zavrnite rozetu za fiksiranje **(21)**.

- Da biste ponovo otpustili polugu **(22)** (za podešavanje horizontalnih standardnih uglova iskošenja), povucite polugu nagore.
- Stega za blokadu **(20)** se vraća u svoj izvorni položaj a poluga **(22)** i može ponovno da ulegne u ureze **(25)**.

#### Podešavanje vertikalnog ugla iskošenja

Radi obezbeđivanja preciznih sečenja morate posle intenzivne upotrebe prekontrolisati osnovna podešavanja električnog alata i u datom slučaju podesiti (videti „Provera osnovnih podešavanja i podešavanje“, Strana 323).

Vertikalni ugao iskošenja može da se podešava u oblasti od 47° (sa leve strane) do 47° (sa desne strane).

Za brzo i precizno podešavanje vertikalnih uglova iskošenja koji se često koriste, predviđeni su graničnici za uglove 0°, 45°, 22,5° i 33,9°.

#### Podešavanje proizvoljnog vertikalnog ugla iskošenja (pogledajte sliku J)

- Povucite graničnik **(44)** skroz unapred. Na taj način možete da koristite celu oblast ugla iskošenja (levo i desno).
- Izvucite desnu podesivu šinu graničnika **(15)** skroz napolje odn. skroz je uklonite (videti „Pomeranje granične šine“, Strana 320).
- Ako hoćete da koristite celokupnu vertikalnu oblast ugla iskošenja, i graničnu šinu koja se pomera u levo **(15)** morate skroz da izvučete napolje odn. da je skroz uklonite.
- Otpustite steznu polugu **(41)**.
- Zakrenite dršku kraka alata **(9)** nalevo ili nadesno dok pokazivač ugla **(42)** ili **(31)** ne počne da pokazuje željeni vertikalni ugao iskošenja.
- Ponovo čvrsto zategnite steznu polugu **(41)**.

#### Podešavanje vertikalnog standardnog ugla iskošenja (pogledajte sliku K)

Vertikalni standardni ugao iskošenja 0°:

- Krak alata držeći za dršku **(9)** lagano zakrenite ulevo i gurnite graničnik **(44)** skroz unazad.

Vertikalni standardni ugao iskošenja 45°, 33,9° i 22,5°:

- Okrećite levi ili desni graničnik **(29)**, sve dok željeni standardni ugao iskošenja ne ulegne na marker sa strelicom.

## Puštanje u rad

- ▶ **Obratite pažnju na napon mreže! Napon strujnog izvora mora biti usaglašen sa podacima na tipskoj tablici električnog alata. Električni alati označeni sa 230 V mogu da rade i sa 220 V.**

### Uključivanje (pogledajte sliku L)

- Za **puštanje u rad** električnog alata pomerite **prvo** blokadu uključivanja **(7)** na sredinu, **a zatim** pritisnite prekidač za uključivanje/isključivanje **(8)** i držite ga pritisnutim.

**Napomena:** Iz bezbednosnih razloga, prekidač za uključivanje/isključivanje **(8)** se ne može blokirati, nego mora stalno da bude pritisnut tokom rada.

### Isključivanje

- Za **isključivanje** otpustite prekidač za uključivanje/isključivanje **(8)**.

### Ograničavanje struje kretanja

Elektronsko ograničavanje struje kretanja ograničava snagu pri uključivanju električnog alata i omogućava rad sa osiguračem od 16 A.

**Napomena:** Ako električni alat radi odmah posle uključivanja sa punim obrtajima, isključen je graničnik za struju kretanja. Električni alat mora odmah da se pošalje u korisnički servis, adrese (videti „Servis i saveti za upotrebu“, Strana 325).

## Uputstva za rad

### Opšta upozorenja o testeri

- ▶ **Uvek zategnite rozetu za pričvršćivanje (21) i steznu polugu (41) pre sečenja testerom.** List testere se može inače iskositi u radnom komadu.
- ▶ **Kod svih sečenja morate se najpre uveriti, da list testere nijednog momenta ne može dodirivati šinu graničnika, stegu ili druge delove uređaja. Uklonite eventualno montirane pomoćne graničnike ili ih odgovarajuće prilagodite.**

Čuvajte list testere od udarca i potresa. Ne izlažite list testere bočnom pritisku.

Ne obrađujte izvijene radne komade. Radni komad mora uvek imati pravu ivicu radi postavljanja šine graničnika.

Dugi i teški radni komadi moraju se na slobodnom kraju podupreti ili osloniti.

Uverite se da klateća zaštitna hauba propisno funkcioniše i da može slobodno da se pokreće. Kod usmeravanja ručice alata prema dole, morate otvoriti klateću zaštitnu haubu. Kod usmeravanja ručice alata prema gore, morate ponovo zatvoriti klateću zaštitnu haubu preko lista testere i zaključati je u gornjem položaju ručice alata.

### Obeležavanje linije sečenja (pogledajte sliku M)

Laserski zrak Vam pokazuje liniju sečenja lista testere. Na taj način možete tačno pozicionirati radni komad za testerisanje, ne otvarajući klatnu zaštitnu haubu.

- Uključite laserski zrak pomoću prekidača **(42)**.
- Izravnajte Vaše markiranje na radnom komadu na desnoj ivici laserske linije.

**Napomena:** Pre sečenja testerom, proverite da li se linija reza još uvek tačno vidi (videti „Baždarenje lasera“, Strana 323). Laserski zrak se može na primer pomeriti usled vibracija pri intenzivnoj upotrebi.

### Položaj rukovaoca (pogledajte sliku N)

- ▶ **Nikada nemojte stajati u lini sa listom testere ispred električnog alata, nego uvek sa strane.** Tako je vaše telo zaštićeno od mogućeg povratnog udarca.
- Držite podalje ruke, prste i šake od rotirajućeg lista testere.
- Nemojte ukrštati ruke sa krakom alata.

### Dozvoljene dimenzije radnog komada

**Maksimalno** radnih komada:

Horizontalni ugao iskošenja	Vertikalni ugao iskošenja	Visina x širina [mm]
0°	0°	70 x 312
45° (desno/levo)	0°	70 x 225
0°	45° (levo)	45 x 312
0°	45° (desno)	20 x 312
45°	45° (levo)	45 x 225
45°	45° (desno)	20 x 225
45° (desno/levo)	45° (levo sa SDS klinastim zavrtnjevima)	30 x 225

Minimalni radni komadi (= svi radni komadi koji mogu da se zategnu pomoću stega **(28)** levo ili desno od lista testere):

100 x 40 mm (dužina x širina)

maks. dubina rezanja (0°/0°): 70 mm

### Zamena umetnih ploča (pogledajte sliku O)

Crvene umetne ploče **(19)** mogu nakon duže upotrebe električnog alata da se pohabaju.

Umetne ploče koje su u kvaru zamenite.

- Dovedite električni alat u radnu poziciju.
- Zavrtnje **(53)** odvrnite pomoću šestougaoonog ključa (4 mm) i skinite stare umetne ploče.
- Ubacite novu desnu umetnu ploču.
- Zavrtnite umetnu ploču pomoću zavrtnja **(53)** što je moguće više udesno, tako da na celoj dužini mogućeg vučenja list testere ne dođe u dodir sa umetnom pločom.
- Ponovite radne korake analogno novoj desnoj umetnoj ploči.

### Testerisanje

- ▶ **Uvek zategnite rozetu za pričvršćivanje (21) i steznu polugu (41) pre sečenja testerom.** List testere se može inače iskositi u radnom komadu.

### Podešavanje broja obrtaja

Pomoću regulatora broja obrtaja **(38)** kontinuirano možete da podešavate broj obrtaja električnog alata takođe tokom režima rada.

**Napomena:** Uvek podesite broj obrtaja koji je adekvatna za materijal koji se obrađuje (pogledajte sledeću tabelu). Ovo sprečava pregrevanje zubaca testere prilikom sečenja.

Stepen broja obrtaja	Broj obrtaja	Materijal
1	3500 min <sup>-1</sup>	Aluminijum
2	3800 min <sup>-1</sup>	
3	4100 min <sup>-1</sup>	Plastika
4	4400 min <sup>-1</sup>	
5	4700 min <sup>-1</sup>	Drvo
6	5300 min <sup>-1</sup>	

#### Testerisanje bez vučenja (odsecanje) (pogledajte sliku P)

- Za rezove bez vučnog pokreta (mali radni komadi) otpustite fiksni zavrtnj (33), ukoliko je zategnut. Gurnite krak alata do graničnika u pravcu graničnih šina (14) i ponovo zategnite fiksni zavrtnj (33).
- Po potrebi podesite željeni horizontalni i/ili vertikalni ugao iskošenja.
- Stegnite radni komad prema dimenzijama.
- Uključite električni alat.
- Krak alata pomoću ručice (9) spuštajte polako nadole.
- Presecite radni komad sa ravnomernim pomeranjem napred.
- Isključite električni alat i sačekajte dok se list testere skroz ne zaustavi.
- Premestite krak alata polako na gore.

#### Testerisanje sa vučenjem

- Za rezanje pomoću vučnog uređaja (1) (široki radni komadi) otpustite fiksni zavrtnj (33), ukoliko je zategnut.
- Po potrebi podesite željeni horizontalni i/ili vertikalni ugao iskošenja.
- Stegnite radni komad prema dimenzijama.
- Povucite krak alata dalje od granične šine (14), dok list testere ne bude ispred radnog komada.
- Uključite električni alat.
- Krak alata pomoću ručice (9) spuštajte polako nadole.
- Sada krak alata pritisnite u pravcu graničnih šina (14) i testerom presecite radni komad ravnomernim pomeranjem napred.
- Isključite električni alat i sačekajte dok se list testere skroz ne zaustavi.
- Premestite krak alata polako na gore.

#### Testerisanje radnih komada (pogledajte sliku Q)

Za jednostavno testerisanje radnih komada iste dužine možete da koristite dužni graničnik (36) (pribor).

Dužni graničnik možete da montirate na obe strane produžetka postolja testere (13).

- Otpustite zavrtnj za blokadu (54) i sklopote dužni graničnik (36) preko steznog zavrtnja (55).
- Ponovo čvrsto zategnite zavrtnj za blokadu (54).

- Podesite produžetak postolja testere (13) na željenu dužinu (videti „Produžavanje postolja testere (pogledajte sliku E)“, Strana 320).

#### Podešavanje dubinskog graničnika (sečenje žljeba) (pogledajte sliku R)

Dubinski graničnik se mora pomeriti ako hoćete da testerišete žljeb.

- Zakrenite dubinski graničnik (32) ka spolja.
- Zakrenite krak alata držeći ga za ručku (9) u željeni položaj.
- Okrećite zavrtnj za podešavanje (4), dok kraj zavrtnja ne dodirne dubinski graničnik (32).
- Premestite krak alata polako na gore.

#### Posebni radni komadi

Pri testerisanju izvijenih ili okruglih radnih komada morate ih posebno obezbediti od klizanja. Na liniji sečenja ne sme nastati zazor između radnog komada, šine graničnika i postolja testere.

Ako je potrebno morate izraditi specijalne držače.

#### Provera osnovnih podešavanja i podešavanje

Radi obezbeđivanja preciznih sečenja morate posle intenzivne upotrebe prekontrolisati osnovna podešavanja električnog alata i u datom slučaju podesiti.

Za to Vam je potrebno iskustvo i odgovarajući specijalni alat. Bosch-servis izvodi ovaj posao brzo i pouzdano.

#### Baždarenje lasera

**Napomena:** Za testiranje funkcije lasera, električni alat mora da bude uključen u struju.

- ▶ **Tokom podešavanja lasera (npr. prilikom pomeranja kraka alata) nemojte nikada pritiskati prekidač za uključivanje/isključivanje.** Slučajno startovanje električnog alata može uticati na povrede.

- Dovedite električni alat u radnu poziciju.
- Okrenite postolje testere (16) do ureza (25) za 0°. Poluga (22) mora osetno da ulegne u urez.

#### Provera (pogledajte sliku S1)

- Nacrtajte na radnom komadu pravu liniju presecanja.
- Krak alata pomoću ručice (9) spuštajte polako nadole.
- Centrirajte radni komad tako, da zubi lista testere budu u liniji sa linijom presecanja.
- Držite čvrsto radni komad u ovoj poziciji i vodite krak alata ponovo polako na gore.
- Stegnite radni komad.
- Uključite laserski zrak pomoću prekidača (40).

Laserski zrak mora na celoj dužini biti u ravni sa linijom sečenja na radnom komadu, čak i kada se krak alata vodi na dole.

#### Podešavanje (pogledajte sliku S2)

- Podesivi zavrtnj (56) obrćite pomoću odgovarajućeg odvrtča sve dok laserski zrak celom dužinom ne bude u ravni sa linijom rezanja na radnom komadu.

Okretranje suprotno od kazaljke na satu pokreće laserski zrak od leva na desno, okretanje u pravcu kazaljke na satu pokreće laserski zrak od desna na levo.

#### **Podešavanje vertikalnog standardnog ugla iskošenja 0°**

- Dovedite električni alat u radnu poziciju.
- Okrenite postolje testere (16) do ureza (25) za 0°. Poluga (22) mora osetno da ulegne u urez.

#### **Provera (pogledajte sliku T1)**

- Postavite uglomer na 90° i stavite ga na postolje testere (16).

Krak uglomera mora da bude u ravni sa listom testere (12) celom dužinom.

#### **Podešavanje (pogledajte sliku T2)**

- Otpustite steznu polugu (41).
- Gurnite graničnik (44) skroz unazad.
- Otpustite kontra maticu zavrtnja graničnika (58) pomoću običnog prstenastog ili viljuškastog ključa (10 mm).
- Okrećite zavrtnj graničnika ka unutra ili ka spolja dok krak uglomera ne bude celom dužinom u ravni sa listom testere.
- Ponovo čvrsto zategnite steznu polugu (41).
- Zatim ponovo zategnite kontra maticu zavrtnja graničnika (58).

Ako pokazivač ugla (31) posle podešavanja nije u liniji sa oznakom 0° skale (30), otpustite zavrtnj (57) pomoću uobičajenog krstastog odvrtčača i poravnajte pokazivač ugla sa oznakom za 0°.

#### **Podešavanje vertikalnog standardnog ugla iskošenja 45°(levo)**

- Dovedite električni alat u radnu poziciju.
- Okrenite postolje testere (16) do ureza (25) za 0°. Poluga (22) mora osetno da ulegne u urez.
- Skinite levu podesivu graničnu šinu (15) (videti „Pomeranje granične šine“, Strana 320).
- Okrećite levi ili desni graničnik (29), sve dok vertikalni standardni ugao iskošenja od 45° ne ulegne na marker sa strelicom.
- Otpustite steznu polugu (41).
- Zakrenite krak alata držeću ga za ručicu (9) nalevo, dok zavrtnj graničnika (59) ne nalegne na graničnik (29).

#### **Provera (pogledajte sliku U1)**

- Postavite uglomer na 45° i stavite ga na postolje testere (16).

Krak uglomera mora da bude u ravni sa listom testere (12) celom dužinom.

#### **Podešavanje (pogledajte sliku U2)**

- Otpustite kontra maticu zavrtnja graničnika (59) pomoću običnog prstenastog ili viljuškastog ključa (10 mm).
- Okrećite zavrtnj graničnika ka unutra ili ka spolja dok krak uglomera ne bude celom dužinom u ravni sa listom testere.
- Ponovo čvrsto zategnite steznu polugu (41).
- Zatim ponovo zategnite kontra maticu zavrtnja graničnika (59).

Ako pokazivač ugla (42) i (31) posle podešavanja ne stoji u istoj liniji sa oznakom skale od 45° (30), prvo proverite još jednom podešavanje za 0° za vertikalni ugao iskošenja i pokazivač ugla. Zatim ponovite podešavanje vertikalnog ugla iskošenja od 45°.

#### **Podešavanje vertikalnog standardnog ugla iskošenja 45°(desno)**

- Dovedite električni alat u radnu poziciju.
- Okrenite postolje testere (16) do ureza (25) za 0°. Poluga (22) mora osetno da ulegne u urez.
- Skinite desnu podesivu graničnu šinu (15) (videti „Pomeranje granične šine“, Strana 320).
- Povucite graničnik (44) skroz unapred.
- Okrećite desni graničnik (29), sve dok vertikalni standardni ugao iskošenja od 45° ne ulegne na marker sa strelicom.
- Otpustite steznu polugu (41).
- Zakrenite krak alata držeću ga za ručicu (9) nadesno, dok zavrtnj graničnika (60) ne nalegne na graničnik (29).

#### **Provera (pogledajte sliku V1)**

- Postavite uglomer na 135° i stavite ga na postolje testere (16).

Krak uglomera mora da bude u ravni sa listom testere (12) celom dužinom.

#### **Podešavanje (pogledajte sliku V2)**

- Otpustite kontra maticu zavrtnja graničnika (59) pomoću običnog prstenastog ili viljuškastog ključa (10 mm).
- Okrećite zavrtnj graničnika ka unutra ili ka spolja dok krak uglomera ne bude celom dužinom u ravni sa listom testere.
- Ponovo čvrsto zategnite steznu polugu (41).
- Zatim ponovo zategnite kontra maticu zavrtnja graničnika (59).

Ako pokazivač ugla (42) i (31) posle podešavanja ne stoji u istoj liniji sa oznakom skale od 45° (30), prvo proverite još jednom podešavanje za 0° za vertikalni ugao iskošenja i pokazivač ugla. Zatim ponovite podešavanje vertikalnog ugla iskošenja od 45°.

#### **Poravnavanje skale za horizontalni ugao iskošenja**

- Dovedite električni alat u radnu poziciju.
- Okrenite postolje testere (16) do ureza (25) za 0°. Poluga (22) mora osetno da ulegne u urez.

#### **Provera (pogledajte sliku W1)**

- Uglomer podesite 90° i postavite ga između pokazivača ugla (14) i lista testere (12) na postolje testere (16).

Krak uglomera mora da bude u ravni sa listom testere (12) celom dužinom.

#### **Podešavanje (pogledajte sliku W2)**

- Otpustite sva četiri fiksna zavrtnja (61) pomoću odvijača za zavrtnje sa krstastom glavom i obrćite postolje testere (16) zajedno sa skalom (18), dok krak uglomera ne bude u ravni sa listom testere celom dužinom.
- Ponovo čvrsto stegnite zavrtnje.

Ako pokazivač ugla (24) posle podešavanja nije u liniji sa oznakom 0° skale (18) otpustite zavrtnj (62) pomoću uobičajenog krstastog odvrtčača i izravnajte pokazivač ugla sa oznakom za 0°.

### Transport (pogledajte sliku X)

Pre transporta električnog alata morate izvesti sledeće zahvate:

- Otpustite zavrtnj za fiksiranje (33), ukoliko je pritegnut. Povucite krak alata sasvim napred i čvrsto stegnite zavrtnj za fiksiranje.
  - Uverite se da je graničnik za dubinu (32) pritisnut sasvim unutra i da zavrtnj za podešavanje (4) pri pomeranju kraka alata prolazi kroz udubljenje bez dodirivanja dubinskog graničnika.
  - Dovedite električni alat u transportnu poziciju.
  - Uklonite sve delove pribora, koji se ne mogu čvrsto montirati na električnom alatu. Stavite nekorišćene listove testere za transport ako je moguće u jednu zatvorenu kutiju.
  - Vežite mrežni kabl sa čičak trakom (63).
  - Nosite električni alat za transportnu dršku (3) ili uhvatite udubljenja za hvatanje (27) bočno na postolju testere.
- **Upotrebljavajte pri transportu električnog alata samo transportne uređaje a nikada zaštitne uređaje.**

## Održavanje i servis

### Održavanje i čišćenje

- **Izvcite pre svih radova na električnom alatu mrežni utikač iz utičnice.**
- **Držite električni alat i proreze za ventilaciju čiste, da bi dobro i sigurno radili.**

Ako je potrebna zamena za priključni vod, onda to mora izvesti Bosch ili stručan servis za Bosch-električne alata da bi se izbegle opasnosti po sigurnost.

Oscilatorna zaštitna hauba se uvek mora slobodno pokretati i automatski moći zatvarati. Držite zato područje oko oscilatorne zaštitne haube uvek čisto.

Uklonite posle svakog rada prašinu i piljevinu izduvavanjem sa komprimovanim vazduhom ili sa nekom četkicom.

Redovno čistite klizni valjak (6).

Za čišćenje laserske jedinice okrenite poklopac lasera (64) ka spolja i obrišite prašinu četkicom (pogledajte sliku Y).

### Pribor

	Broj artikla
Stega	1 609 B04 224
Umetne ploče	1 609 B03 717
Kesa za prašinu	1 609 B05 010
Dužni graničnik	1 609 B02 365
Zavrtnj za blokadu dužnog graničnika	1 609 B00 263

### Broj artikla

#### Listovi testere za drvo i pločaste materijale, panele i lajsne

List testere 216 x 30 mm, 48 zubi	2 608 640 641
-----------------------------------	---------------

#### Listovi testere za plastiku i negvozdeno metale

List testere 216 x 30 mm, 80 zubi	2 608 640 447
-----------------------------------	---------------

List testere 216 x 25,4 mm, 80 zubi	2 608 642 993
-------------------------------------	---------------

#### Listovi testere za sve vrste laminatnih podova

List testere 216 x 30 mm, 60 zubi	2 608 642 133
-----------------------------------	---------------

List testere 216 x 25,4 mm, 60 zubi	2 608 642 995
-------------------------------------	---------------

### Servis i saveti za upotrebu

Servis odgovara na Vaša pitanja u vezi sa popravkom i održavanjem Vašeg proizvoda kao i u vezi sa rezervnim delovima. Šematske prikaze i informacije u vezi rezervnih delova naći ćete i pod: [www.bosch-pt.com](http://www.bosch-pt.com)

Bosch tim za konsultacije Vam rado pomaže tokom primene, ukoliko imate pitanja o našim proizvodima i njihovom priboru.

Molimo da kod svih pitanja i prilikom naručivanja rezervnih delova neizostavno navedete broj predmeta sa 10 brojčanih mesta prema tipskoj tablici proizvoda.

#### Srpski

Bosch Elektroservis  
Dimitrija Tucovića 59  
11000 Beograd  
Tel.: +381 11 644 8546  
Tel.: +381 11 744 3122  
Tel.: +381 11 641 6291  
Fax: +381 11 641 6293  
E-Mail: [office@servis-bosch.rs](mailto:office@servis-bosch.rs)  
[www.bosch-pt.rs](http://www.bosch-pt.rs)

Keller d.o.o.  
Ljubomira Nikolica 29  
18000 Nis  
Tel./Fax: +381 18 274 030  
Tel./Fax: +381 18 531 798  
E-Mail: [office@keller-nis.com](mailto:office@keller-nis.com)  
[www.bosch-pt.rs](http://www.bosch-pt.rs)

Pro Servis NS d.o.o.  
Temerinski put 17  
21000 Novi Sad  
Tel./Fax: +381 21 419-546  
E-Mail: [office@proservis.rs](mailto:office@proservis.rs)  
[www.proservis.rs](http://www.proservis.rs)

#### Bosnia

Elektro-Servis VI. Mehmed Nalić  
Dzemala Bijedića bb  
71000 Sarajevo  
Tel./Fax: +387 33454089  
E-Mail: [bosch@bih.net.ba](mailto:bosch@bih.net.ba)

#### Slovensko

Robert Bosch d.o.o.  
Verovškova 55a  
1000 Ljubljana

Tel.: +00 803931  
 Fax: +00 803931  
 Mail : servis.pt@si.bosch.com  
 www.bosch.si

### Uklanjanje đubreta

Električni pribori, pribor i pakovanja treba da se odvoze regeneraciji koja odgovara zaštiti čovekove sredine.



Ne bacajte električni alat u kućni otpad!

#### Samo za EU-zemlje:

Prema evropskim smernicama 2012/19/EU o starim električnim i elektronskim uređajima i njihovim pretvaranju u nacionalno dobro ne moraju više upotrebljivi električni pribori da se odvoje sakupljaju i odvoze nekoj regeneraciji koja odgovara zaštiti čovekove okoline.

## Slovenščina

### Varnostna opozorila

#### Splošna varnostna navodila za električna orodja

**⚠ OPOZORILO** Preberite vsa varnostna opozorila, navodila, ilustracije in specifikacije, ki so priložene temu električnemu orodju.

Če spodaj navedenih napotkov ne upoštevate, lahko pride do električnega udara, požara in/ali težke poškodbe.

**Vsa opozorila in napotke shranite, ker jih boste v prihodnje še potrebovali.**

Pojem električno orodje, ki se pojavlja v nadaljnjem besedilu, se nanaša na električna orodja z električnim pogonom (z električnim kablom) in na akumulatorska električna orodja (brez električnega kabla).

#### Work area safety

- ▶ **Delovno mesto naj bo vedno čisto in dobro osvetljeno.** Nered in neosvetljena delovna mesta povečajo možnost nezgod.
- ▶ **Električnega orodja ne uporabljajte v okolju, v katerem lahko pride do eksplozij (prisotnost vnetljivih tekočin, plinov ali prahu).** Električna orodja povzročajo iskenje, zaradi katerega se lahko prah ali hlapi vnamejo.
- ▶ **Ko uporabljate električno orodje, poskrbite, da v bližini ni otrok ali drugih oseb.** Odvratanje pozornosti lahko povzroči izgubo nadzora nad orodjem.

#### Electrical safety

- ▶ **Priključni vtič električnega orodja se mora prilegati vtičnici. Spreminjanje vtiča na kakršen koli način ni dovoljeno. Pri ozemljenih električnih orodjih ne uporabljajte adapterskih vtičev.** Nespremenjeni vtiči in

ustrezne vtičnice zmanjšujejo tveganje električnega udara.

- ▶ **Izogibajte se telesnemu stiku z ozemljenimi površinami, kot so na primer cevi, grelci, hladilniki in pašniki.** Tveganje električnega udara je večje, če je vaše telo ozemljeno.
- ▶ **Prosimo, da napravo zavarujete pred dežjem ali vlago.** Vdor vode v električno orodje povečuje tveganje za električni udar.
- ▶ **Kabel uporabljajte pravilno. Kabel zavarujte pred vročino, oljem, ostrimi robovi ali premikajočimi se deli.** Poškodovani ali zapleteni kabli povečujejo tveganje električnega udara.
- ▶ **Kadar uporabljate električno orodje zunaj, uporabljajte samo kabske podaljške, ki so primerni za delo na prostem.** Uporaba kabskega podaljška, ki je primeren za delo na prostem, zmanjšuje tveganje za električni udar.
- ▶ **Če je uporaba električnega orodja v vlažnem okolju neizogibna, uporabljajte stikalo za zaščito pred kvarnim tokom.** Uporaba zaščitnega stikala zmanjšuje tveganje električnega udara.

#### Osebna varnost

- ▶ **Bodite pozorni, pazite kaj delate ter se dela z električnim orodjem lotite z razumom. Ne uporabljajte električnega orodja, če ste utrujeni oziroma če ste pod vplivom mamil, alkohola ali zdravil.** Trenutek nepazljivosti pri uporabi električnega orodja je lahko vzrok za resne telesne poškodbe.
- ▶ **Uporabljajte osebno zaščitno opremo. Vedno uporabljajte zaščito za oči.** Z uporabo zaščitne opreme, kot so protiprašna maska, varnostni čevlji, ki ne drsijo, čelada ali zaščita za sluh, v ustreznih okoliščinah zmanjšate nevarnost poškodb.
- ▶ **Preprečite nenameren vklop orodja. Pred priključitvijo električnega orodja na električno omrežje in/ali na akumulatorsko baterijo in pred dviganjem ali nošenjem se prepričajte, da je električno orodje izklopljeno.** Če električno orodje nosite in imate pri tem prst na stikalu ali pa orodje napajate, ko je stikalo v položaju za vklop, lahko pride do nesreče.
- ▶ **Odstranite vse ključe in izvijače za prilagajanje orodja, preden orodje vključite.** Ključ ali izvijač, ki ga ne odstranite z vrtečega se dela električnega orodja, lahko povzroči telesne poškodbe.
- ▶ **Ne precenjujte svojih sposobnosti. Ves čas trdno stojte in vzdržujte ravnovesje.** To omogoča boljši nadzor nad električnim orodjem v nepričakovanih situacijah.
- ▶ **Bodite primerno oblečeni. Ne nosite ohlapnih oblačil ali nakita. Las in oblačil ne približujte premikajočim se delom.** Ohlapna oblačila, nakit ali dolgi lasje se lahko ujamejo v premikajoče se dele.
- ▶ **Če imate na voljo naprave za priklop sesalnika za prah ali zbiralnih posod, se prepričajte, da so te ustrezno**

**priključene.** Uporaba sistema za zbiranje prahu lahko zmanjša nevarnosti, povezane s prahom.

- ▶ **Naj seznanjenost z orodjem, ki jo pridobite s pogosto uporabo, ne bo razlog za to, da postanete lahkomiiselni in ignorirate varnostna načela.** V delčku sekunde lahko nepozorno dejanje pripelje do hude poškodbe.

#### Uporaba in vzdrževanje električnega orodja

- ▶ **Električnega orodja ne preobremenjujte.** Za delo uporabite ustrezno električno orodje. Pravo električno orodje bo delo opravilo bolje in varneje, in sicer s hitrostjo, za katero je bilo oblikovano.
- ▶ **Električnega orodja ne uporabljajte, če ga s stikalom ne morete vklopiti in izklopiti.** Vsako električno orodje, ki ga ni mogoče nadzirati s stikalom, je nevarno in ga je treba popraviti.
- ▶ **Izvlcite vtič iz vtičnice in/ali odstranite akumulatorsko baterijo, če je le mogoče, in odstranite ter shranite pribor, še preden se lotite popravila orodja.** Ti preventivni varnostni ukrepi zmanjšajo tveganje za nenamerni zagon aparata.
- ▶ **Ko električnih orodij ne uporabljajte, jih shranite izven dosega otrok.** Osebam, ki orodja ne poznajo ali niso prebrale teh navodil za uporabo, orodja ne dovolite uporabljati. Električna orodja so nevarna, če jih uporabljajo neizkušene osebe.
- ▶ **Vzdržujte električna orodja in pribor. Prepričajte se, da so premikajoči se deli pravilno poravnani in da se ne zatikajo ter da deli niso polomljeni.** Prav tako preverite, ali je na orodju še kaj drugega, kar bi lahko vplivalo na njegovo delovanje. Če je električno orodje poškodovano, mora biti pred uporabo popravljeno. Slabo vzdrževana električna orodja so vzrok za mnoge nezgode.
- ▶ **Rezalna orodja naj bodo vedno ostra in čista.** Skrbno negovana rezalna orodja z ostrimi robovi se manj zatikajo in so lažje vodljiva.
- ▶ **Električna orodja, pribor, vsadna orodja in podobno uporabljajte v skladu s temi navodili.** Pri tem upoštevajte delovne pogoje in dejavnost, ki jo boste opravljali. Uporaba električnih orodij v namene, ki so drugačni od predpisanih, lahko privede do nevarnih situacij.
- ▶ **Ročaji in površine za prijemanje naj bodo suhe, čiste in brez olja ali maščobe.** Gladki ročaji in površine za prijemanje ne omogočajo varne uporabe in nadzora orodja v nepričakovanih situacijah.

#### Servisiranje

- ▶ **Vaše električno orodje naj popravlja samo usposobljeno strokovno osebje, ki naj pri tem uporabi zgolj originalne rezervne dele.** S tem boste zagotovili, da bo orodje varno za uporabo.

#### Varnostna opozorila za uporabo zajeralnih žag

- ▶ **Zajeralne žage so namenjene rezanju lesa ali lesu podobnih izdelkov; ne sme se jih uporabljati z**

**abrazivnimi rezalnimi ploščami za rezanje železnih materialov, na primer drogov, palic, stebrov itd.**

Abraziven prah lahko povzroči zagostitev premičnih delov (npr. spodnje zaščite) pri rezanju. Iskre, ki nastanejo pri abrazivnem rezanju, lahko zažgejo spodnjo zaščito, vstavek za zarezo in druge plastične dele.

- ▶ **Če je le mogoče, obdelovanec pričvrstite s sponami.** Če obdelovanec pridržite z roko, morate dlan vedno držati najmanj 100 mm od vsake strani žaginega lista. **Z žago ne režite kosov, ki so premajhni, da bi jih lahko varno vpeli ali pridržali z roko.** Če dlan držite preblizu žaginega lista, je nevarnost za poškodbe v primeru stika z listom večja.
- ▶ **Obdelovanec se ne sme premikati.** Pričvrstiti ali pridržati ga morate ob vodilo in mizo. Obdelovanca ne potiskajte pod list oziroma ga na nikakršen način ne režite prostoročno. Prosti ali premikajoči se obdelovanci lahko z visoko hitrostjo odletijo, kar lahko povzroči telesne poškodbe.
- ▶ **Žago potisnite skozi obdelovanec.** Žage ne vlecite skozi obdelovanec. Za žaganje dvignite žagino glavo in jo potegnite nad obdelovanec, ne da bi se ga z njo dotaknili. Nato zaženite motor, žagino glavo pritisnite navzdol in žago potisnite skozi obdelovanec. Pri rezanju v smeri vleka lista se lahko zgodi, da se žagin list povzpne na vrh obdelovanca in mehanizem z listom grobo izvrže proti upravljavcu.
- ▶ **Z dlanjo nikoli ne segajte čez črto načrtovanega reza, niti pred žagin list ali za njim.** Zelo nevarno je obdelovanec držati prekrizano, t. j. če ga z levo roko držite na desni strani lista in obratno.
- ▶ **Ko se žagin list vrti, z nobeno roko ne segajte za vodilo bližje od 100 mm s katere koli strani žaginega lista, zato, da bi odstranili odrezke ali opravili kakšen drug poseg.** Razdalje med vrtečim se žaginim listom in roko ni mogoče jasno oceniti in se lahko resno poškodujete.
- ▶ **Pred rezanjem preverite obdelovanec.** Če je obdelovanec upognjen ali zvit, ga s spono pričvrstite z zunanjo upognjeno stranjo proti vodilu. Vsakič se prepričajte, da vzdolž reza med obdelovancem, vodilom in mizo ni prostora. Upognjeni ali zviti obdelovanci se lahko zasukajo ali premaknejo in pri rezu zagostijo vrteč se žagin list. V obdelovancu ne sme biti žebeljev ali tujkov.
- ▶ **Žage ne uporabljajte, dokler z mize ne pospravite vsega orodja, ostankov lesa itd. Na mizi sme ostati le obdelovanec.** Vrteči se list lahko drobir, koščke lesa ali druge predmete, ki se ga dotikajo, izvrže z visoko hitrostjo.
- ▶ **Režite samo en obdelovanec naenkrat.** Naloženih obdelovancev ni mogoče ustrezno pričvrstiti ali speti, med rezom pa se lahko zataknejo ob list ali premaknejo.
- ▶ **Pred uporabo se prepričajte, da je zajeralna žaga vpeta ali nameščena na ravni, trdni delovni površini.** Na ravni in trdni površini je nevarnost, da zajeralna žaga izgubi stabilnost, manjša.

- ▶ **Svoje delo načrtujte. Vsakič ko spremenite kot rezanja ali zajere, se prepričajte, da je prilagodljivo vodilo pravilno nastavljeno, da podpira obdelovanec in ne ovira lista ali varovalnega sistema.** Brez obdelovanca na mizi in brez vklopa orodja pomaknite žagin list v smeri načrtovanega reza in tako zagotovite, da nič ne ovira vodila ali da vanj ne morete zarezati.
- ▶ **Priskrbite si primerno oporo (npr. podaljške mize, tesarske kože itd.) za obdelovanec, ki je širši ali daljši od površine mize.** Če obdelovanec, daljših ali širših od mize zajeralne žage, ne podprete čvrsto, se lahko prevrnejo. Če se odrezan kos ali obdelovanec prevrne, lahko dvigne spodnjo zaščito ali pa ga vrteči se list izvrže.
- ▶ **Ne prosite druge osebe za pomoč namesto podaljška mize ali dodatne opore.** Če podpora za obdelovanec ni stabilna, se lahko list zagodzi ali pa se obdelovanec med žaganjem premakne in vas skupaj s pomočnikom povleče proti vrtečemu se listu.
- ▶ **Odrezanega kosa se nikakor ne sme stisniti ali pritisniti ob vrteč se žagin list.** Če ga blokirate, npr. z omejevalniki dolžine, se lahko odrezan kos zagodzi ob list, ta pa ga lahko izvrže z veliko silo.
- ▶ **Okrogle obdelovance, npr. palice ali cevi, vedno pričvrstite s spono ali pritrilnim elementom, oblikovanim za ustrezno podporo.** Palice se med rezom rade zavrtijo, zaradi česar se list „zagriže“ in obdelovanec skupaj z vašo dlanjjo potegne k sebi.
- ▶ **List mora najprej doseči polno hitrost, šele nato se lahko dotakne obdelovanca.** S tem zmanjšate tveganje, da bi obdelovanec izvrglo.
- ▶ **Če se obdelovanec ali list zagodzi, izklopite zajeralno žago. Počakajte, da se vsi premikajoči se deli ustavijo, in izvlecite vtič iz vtičnice ter/ali odstranite akumulatorsko baterijo. Šele nato začnite odstranjevati zagozden material.** Če nadaljujete z žaganjem kljub zagozdenemu materialu, lahko izgubite nadzor nad orodjem ali poškodujete zajeralno žago.
- ▶ **Po koncu reza spustite stikalo, držite žagino glavo navzdol, počakajte, da se list ustavi, in šele nato odstranite odrezan kos.** Nikar ne segajte z dlanjjo v bližino lista, ki se ustavlja.
- ▶ **Če izvajate nepopoln rez ali če stikalo spustite, preden je žagina glava v najnižjem položaju, trdno držite za ročaj.** Žagino glavo lahko pri ustavljanju žage nenadoma povleče navzdol, kar lahko povzroči telesne poškodbe.
- ▶ **Delovno mesto naj bo čisto.** Še posebej so nevarne mešanice materialov. Prah lahkih kovin lahko zagori ali eksplodira.
- ▶ **Ne uporabljajte topih, razpokanih, zvitih ali poškodovanih žaginskih listov.** Žaginski listi s topimi in napačno usmerjenimi zobmi zaradi preozke reže žaganja povzročijo povečano trenje, zatikanje žaginega lista in povratni udarec.
- ▶ **Ne uporabljajte žaginskih listov iz visoko legiranega hitreznega jekla (jeklo HSS).** Takšni žaginski listi se lahko hitro zlomijo.

- ▶ **Vedno uporabljajte žagine liste z odprtini za vpenjalni trn ustreznih velikosti in oblik (diamantne v primerjavi z okroglimi).** Žaginski listi, ki ne ustrezajo vpenjalni opremi na žagi, se lahko med delovanjem zamaknejo, kar povzroči izgubo nadzora.
- ▶ **Vgrajenega laserja ne zamenjajte z laserjem drugega tipa.** Laser, ki ni primeren za to električno orodje, je lahko nevaren za ljudi.
- ▶ **Nikoli ne odstranjujte ostankov rezanja, lesenih ostružkov ali podobnega iz območja rezanja, medtem ko električno orodje obratuje.** Vedno najprej prestavite vzvod na ročaju v pozicijo mirovanja in izklopite električno orodje.
- ▶ **Po končanem delu ne prijemajte žaginega lista, dokler se ne ohladi.** Žagin list se pri delu zelo segreje.
- ▶ **Opozoril na električnem orodju nikoli ne zakrivajte.**
- ▶ **Električnemu orodju je priložena opozorilna nalepka (glejte tabelo „Simboli in njihov pomen“).**



**Laserskega žarka ne usmerjajte v osebe ali živali in tudi sami ne gledajte neposredno v laserski žarek ali njegov odsev.** S tem lahko zaslepite ljudi, povzročite nesrečo ali

poškodbe oči.

- ▶ **Če laserski žarek usmerite v oči, jih zaprite in glavo takoj obrnite stran od žarka.**
- ▶ **Za opazovanje vira sevanja ne uporabljajte optičnih instrumentov, kot so daljnogledi itd.** S tem si lahko poškodujete oči.
- ▶ **Laserskega žarka ne usmerjajte v osebe, ki gledajo skozi daljnogled ali podobno napravo.** S tem jim lahko poškodujete oči.
- ▶ **Ne spreminjajte laserske naprave.** Nastavitvene možnosti, ki so opisane v teh navodilih za uporabo, lahko uporabljate brez nevarnosti.

## Simboli

Naslednji simboli so lahko pomembni za uporabo električnega orodja. Simbole in njihov pomen si zapomnite. Pravilna razlaga simbolov vam pomaga, da lahko električno orodje bolje in varneje uporabljate.

### Simboli in njihov pomen



**Z optično napravo ne gledajte neposredno v laserski žarek Razred laserja 1M**



**Med delovanjem električnega orodja z rokami ne segajte v območje žaganja.** Pri stiku z žaginskim listom obstaja nevarnost poškodbe.



**Nosite zaščitno masko proti prahu.**



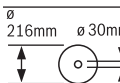
**Simboli in njihov pomen****Nosite zaščitna očala.****Nosite zaščito za sluh.** Vpliv hrupa lahko povzroči izgubo sluha.**Območje nevarnosti! Dlani, prste in roke držite kolikor je mogoče stran od tega območja.**

1	3500 min <sup>-1</sup>	
2	3800 min <sup>-1</sup>	
3	4100 min <sup>-1</sup>	
4	4400 min <sup>-1</sup>	
5	4700 min <sup>-1</sup>	
6	5300 min <sup>-1</sup>	

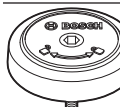
Preglednica prikazuje priporočeno stopnjo števila vrtljajev glede na material, ki ga želite obdelati: aluminij, plastika, les.



Pri žaganju navpičnih zajeralnih kotov je treba premerne prislonske letve izvleči oz. jih povsem odstraniti.



Upošteвайте ustrezne dimenzije žaginega lista. Premer odprtine mora natančno ustrezati vretenu orodja. Če potrebujete reducirni obroč, morajo njegove dimenzije ustrezati debelini osnovne plošče, premeru odprtine žaginega lista in premeru vretena orodja. Uporabite reducirne obroče, ki so priloženi žaginemu listu. Premer žaginega lista se mora ujemati z navedbo na simbolu.



Kaže smer vrtenja vijaka SDS za zategovanje žaginega lista (v nasprotni smeri urnega kazalca) in za odvijanje žaginega lista (v smeri urnega kazalca).

**Zaprta vpenjalni vzvod:** nastavljeni navpični zajeralni kot roke orodja ostaja nespremenjen.**Odprta vpenjalni vzvod:** možnost nastavljanja navpičnih zajeralnih kotov.**Opis izdelka in njegovega delovanja****Preberite vsa varnostna opozorila in navodila.** Neupoštevanje varnostnih opozoril in navodil lahko povzroči električni udar, požar in/ali hude poškodbe.

Upoštevajte slike na začetku navodil za uporabo.

**Namenska uporaba**Električno orodje se uporablja kot stacionarno orodje za izvajanje ravnih vzdolžnih in prečnih rezov v les. Možni so vodoravni zajeralni koti od  $-52^{\circ}$  do  $+60^{\circ}$  in navpični zajeralni koti od  $47^{\circ}$  (levo) do  $47^{\circ}$  (desno).

Električno orodje je dovolj zmogljivo za žaganje trdega in mehkega lesa ter ivernih in vlaknenih plošč.

Pri uporabi ustreznih žaginskih listov je možno žaganje aluminijastih profilov in plastike.

**Komponente na sliki**

Oštevilčenje komponent, ki so prikazane na sliki, se nanaša na prikaz električnega orodja na strani z grafiko.

- (1) Potezni mehanizem
- (2) Izmet ostružkov
- (3) Ročaj za prenašanje
- (4) Vijak za nastavitve omejevalnika globine
- (5) Pokrov laserja
- (6) Drsni valjček
- (7) Protivklonpa zapora stikala za vklop/izklop
- (8) Stikalo za vklop/izklop
- (9) Ročaj
- (10) Zaščitni pokrov
- (11) Nihajni zaščitni pokrov
- (12) Žagin list
- (13) Podaljšek rezalne mize
- (14) Prislonska letve
- (15) Premična prislonska letve
- (16) Rezalna miza
- (17) Vpenjalni vzvod podaljška rezalne mize
- (18) Skala za nastavitve zajeralnega kota (vodoravno)
- (19) Vložna plošča
- (20) Blokirna sponka
- (21) Čep za nastavitve poljubnega zajeralnega kota (vodoravno)
- (22) Ročica za prednastavitve zajeralnega kota (vodoravno)
- (23) Zaščita pred prevrnitvijo
- (24) Kazalnik zajeralnega kota (vodoravno)
- (25) Zareze za standardne zajeralne kote (vodoravno)
- (26) Izvrtine za namestitve
- (27) Prijemalo
- (28) Spona
- (29) Prislonski standardni zajeralni koti  $45^{\circ}$ ,  $22,5^{\circ}$  in  $33,9^{\circ}$  (navpično)
- (30) Skala za nastavitve zajeralnega kota (navpično)
- (31) Kazalec kota za desno območje zajeralnega kota (navpično)
- (32) Omejevalnik globine

- |   |  |
|---|--|
| <b>(33)</b> Pritrdilni vijak poteznega mehanizma                        | <b>(49)</b> Notranja vpenjalna prirobnica                                  |
| <b>(34)</b> Šesterorobi ključ (5 mm)                                    | <b>(50)</b> Vijak SDS  |
| <b>(35)</b> Izvrtine za spono   | <b>(51)</b> Blokirni vijak premične prislonske letve                       |
| <b>(36)</b> Dolžinski prislon <sup>A)</sup>                             | <b>(52)</b> Navojni drog   |
| <b>(37)</b> Transportno varovalo  | <b>(53)</b> Vijaki za vložno ploščo  |
| <b>(38)</b> Regulator števila vrtljajev                                 | <b>(54)</b> Blokirni vijak dolžinskega prislona <sup>A)</sup>              |
| <b>(39)</b> Opozorilna nalepka laserja                                  | <b>(55)</b> Pritrdilni vijak dolžinskega prislona <sup>A)</sup>            |
| <b>(40)</b> Stikalo za vklop/izklop laserja (označitev linije reza)     | <b>(56)</b> Nastavitveni vijak za pozicioniranje laserja (vzporednost)     |
| <b>(41)</b> Vpenjalni vzvod za poljubne zajeralne kote (navpično)       | <b>(57)</b> Vijak za kazalec kota (navpično)                               |
| <b>(42)</b> Kazalnik kota za levo območje zajeralnega kota (navpično)   | <b>(58)</b> Prislonski vijak za zajeralni kot 0° (navpično)                |
| <b>(43)</b> Odvajalnik ostružkov  | <b>(59)</b> Prislonski vijak za levo območje zajeralnega kota (navpično)   |
| <b>(44)</b> Prislon standardnega zajeralnega kota 0° (navpično)         | <b>(60)</b> Prislonski vijak za desno območje zajeralnega kota (navpično)  |
| <b>(45)</b> Blokada vretena   | <b>(61)</b> Nastavni vijaki skale <b>(18)</b> za zajeralni kot (vodoravno) |
| <b>(46)</b> Vijak z notranjim šesterorobom za pritrditev žaginega lista | <b>(62)</b> Vijak za kazalnik kota (vodoravno)                             |
| <b>(47)</b> Vpenjalna prirobnica  | <b>(63)</b> Sprijemalni trak   |
| <b>(48)</b> Izstopna odprtina laserskega žarka                          | <b>(64)</b> Pokrov laserske leče   |

A) **Prikazan ali opisan pribor ni del standardnega obsega dobave. Celoten pribor je del našega programa pribora.**

## Tehnični podatki

Potezna žaga		3 601 M19 2..	GCM 8 SDE
Številka izdelka		3 601 M19 2..	3 601 M19 2B.
Nazivna moč	W	1600	1400
Število vrtljajev v prostem teku	min <sup>-1</sup>	3500–5300	3500–5300
Omejitev zagonskega toka		●	●
Tip laserja	nm	650	650
	mW	< 0,39	< 0,39
Laserski razred		1M	1M
Odstopanje laserske linije	mrad (polni kot)	1,0	1,0
Teža po EPTA-Procedure 01:2014	kg	18,9	18,9
Zaščitni razred		□/II	□/II
<b>Mere ustreznih žaginih listov</b>			
Premer žaginega lista	mm	216	216
Debelina osnovnega žaginega lista	mm	1,3–1,8	1,3–1,8
Maks. širina reza	mm	3,3	3,3
Premer izvrtine	mm	30	25,4

Dopustne mere obdelovanca (glejte „Dovoljene mere obdelovanca“, Stran 334)

Navedbe veljajo za nazivne napetosti [U] 230 V. Pri drugih napetostih in državno specifičnih izvedbah lahko te navedbe variirajo.

## Informacija o hrupu

Podatki o emisijah hrupa, pridobljeni v skladu s standardom **EN 62841-3-9**.

Raven hrupa razreda A za električno orodje običajno znaša: raven zvočnega tlaka **98 dB(A)**; raven zvočne moči **108 dB(A)**. Negotovost K = **3 dB**.

## Uporabljajte zaščito za sluh!

Vrednosti emisij hrupa, podane v teh navodilih, so bile izmerjene v skladu s standardiziranim merilnim postopkom in se lahko uporabljajo za primerjavo električnih orodij med seboj. Primerne so tudi za začasno oceno obremenjenosti s hrupom.

Navedena vrednost emisij hrupa velja za glavne načine uporabe električnega orodja. Če se električno orodje uporablja še v druge namene, z neustreznimi nastavki ali pri nezadostnem vzdrževanju, lahko vrednosti emisij hrupa odstopajo. To lahko obremenjenost s hrupom med uporabo občutno poveča.

Za natančnejšo oceno emisij hrupa morate upoštevati tudi čas, ko je orodje izklopljeno, in čas, ko orodje deluje, vendar dejansko ni v uporabi. To lahko obremenjenost s hrupom med delom občutno zmanjša.

## Namestitev

- ▶ **Preprečite nenameren zagon električnega orodja. Pred montažo pribora ali drugimi popravki na električnem orodju izvalcite omrežni vtič iz vtičnice.**

### Obseg dobave

Pred prvo uporabo električnega orodja preverite, ali ste prejeli vse spodaj navedene dele:

- Potezna žaga z nameščenim žaginim listom
- Spona **(28)**
- Šesterorobi ključ **(34)**
- Vijak SDS **(50)**

**Opomba:** električno orodje preverite glede morebitnih poškodb.

Pred nadaljnjo uporabo električnega orodja morate skrbno preveriti, ali zaščitne naprave in morebitni lažje poškodovani deli delujejo brezhibno in v skladu z njihovo namembnostjo. Preverite, ali premični deli brezhibno delujejo ter se ne zatikajo in ali so deli poškodovani. Vsi deli morajo biti pravilno nameščeni in vsi pogoji izpolnjeni, da je zagotovljeno brezhibno delovanje.

Poškodovane zaščitne naprave in deli morajo biti strokovno popravljivi ali zamenjani v pooblaščenih servisnih delavnicah.

### Stacionarna ali premična namestitev

- ▶ **Da zagotovite varno uporabo, je treba električno orodje pred uporabo namestiti na ravno in stabilno delovno površino (npr. delovni pult).**

#### Namestitev na delovno površino (glejte slike A1–A2)

- Električno orodje s primernim navojnim spojem pritrdite na delovno površino. Uporabite izvrtine **(26)**.

ali

- Noge električnega orodja z običajnimi sponami trdno pritrdite na delovno površino.

#### Namestitev na Boschevo delovno mizo

Boscheve delovne mize GTA podpirajo električno orodje na vsaki podlogi, saj imajo višinsko nastavljive noge. Nosilci obdelovanca na delovni mizi podpirajo dolge obdelovanke.

- ▶ **Preberite vsa varnostna opozorila in navodila, ki so priložena delovni mizi.** Neupoštevanje opozoril in navodil lahko povzroči električni udar, požar in/ali hude poškodbe.

- ▶ **Pred namestitvijo električnega orodja delovno mizo pravilno sestavite.** Brezhibna postavitve je pomembna, da preprečite zrušenje mize.

- Električno orodje na delovno mizo namestite v transportnem položaju.

#### Premična namestitev (ni priporočljiva!) (glejte sliko A3)

Če električnega orodja izjemoma ni mogoče namestiti na ravno in stabilno delovno površino, ga lahko namestite z zaščito pred prevrnitvijo.

- ▶ **Brez zaščite pred prevrnitvijo električno orodje ni varno nameščeno in se lahko zlasti pri žaganju pod največjimi vodoravnimi in/ali navpičnimi zajeralnimi koti prevrne.**

- Zaščito pred prevrnitvijo **(23)** privijajte ali odvijajte, dokler električno orodje ni uravnano na delovni površini.

### Odsesavanje prahu/ostružkov

Prah nekaterih materialov, npr. svinčenega premaza, nekaterih vrst lesa, mineralov in kovin je lahko zdravju škodljiv. Stik s kožo ali vdihavanje takšnega prahu lahko povzroči alergijske reakcije in/ali obolenja dihal uporabnika ali oseb v bližini.

Določene vrste prahu kot npr. prah hrastovine ali bukovja veljajo za kancerogene, še posebej v kombinaciji z drugimi snovmi, ki so prisotne pri obdelavi lesa (kromat, zaščitno sredstvo za les). Materiale z vsebnostjo azbesta smejo obdelovati le strokovnjaki.

- Če je mogoče, uporabljajte sesalnik, ki je primeren glede na vrsto materiala.
- Poskrbite za dobro zračenje delovnega mesta.
- Priporočamo, da nosite zaščitno masko za prah s filtrirnim razredom P2.

Upoštevajte veljavne nacionalne predpise za obdelovalne materiale.

- ▶ **Preprečite nabiranje prahu na delovnem mestu.** Prah se lahko hitro vname.

Prah, odrezki ali odlomki obdelovanca lahko blokirajo sesalnik za prah/odrezke.

- Izklopite električno orodje in potegnite omrežni vtič iz vtičnice.
- Počakajte, da se žagin list popolnoma ustavi.
- Ugotovite in odstranite vzrok blokade.

#### Odsesavanje z zunanjim sesalnikom

Za odsesavanje lahko na izmet ostružkov **(2)** priključite cev sesalnika (Ø 35 mm).

- Cev sesalnika priključite na izmet ostružkov **(2)**.

Sesalnik za prah mora biti primeren za obdelovanec.

Za odsesavanje izredno zdravju nevarnih, rakotvornih ali suhih vrst prahu uporabljajte poseben sesalnik za prah.

### Menjava žaginega lista

- ▶ **Pri namestitvi žaginega lista nosite zaščitne rokavice.** Pri dotiku žaginega lista obstaja nevarnost poškodbe.

Uporabljajte samo žagine liste, katerih največja dovoljena hitrost je višja od števila vrtljajev v prostem teku električnega orodja.

Uporabljajte samo žagine liste, ki ustrezajo podatkom, navedenim v teh navodilih za uporabo, in ki so preizkušeni po EN 847-1 ter ustrezno označeni.

Uporabljajte samo žagine liste, ki jih je priporočil proizvajalec električnega orodja in ki so primerni za material, ki ga želite obdelati. S tem boste preprečili pregrevanje zob žaginega lista pri žaganju.

#### **Namestitev z vijakom z notranjim šesterorobom (glejte slike B1–B4)**

*Odstranitev žaginega lista:*

- Električno orodje namestite v delovni položaj.
- Vijak z notranjim šesterorobom (46) vrtite s šesterorobim ključem (5 mm) (34) in sočasno pritiskajte na blokado vretena (45), dokler se ne zaskoči.
- Blokado vretena (45) držite pritisnjeno in vijak (46) odvijte v smeri urnega kazalca (levi navoj!).
- Odstranite vpenjalno prirobnico (47).
- Nihajni zaščitni pokrov (11) povlecite nazaj do prislona.
- Nihajni zaščitni pokrov zadržite v tem položaju in odstranite žagin list (12).
- Nato počasi spustite nihajni zaščitni pokrov.

*Namestitev žaginega lista:*

Po potrebi pred montažo očistite vse dele, ki jih boste namestili.

- Nihajni zaščitni pokrov (11) pomaknite nazaj. Nihajni zaščitni pokrov držite v tem položaju.
- Novi žagin list namestite na notranjo vpenjalno prirobnico (49).
- ▶ **Pri namestitvi upoštevajte, da mora biti smer rezanja zob (smer puščice na žaginem listu) usklajena s smerjo puščice na pokrovu!**
- Nato počasi spustite nihajni zaščitni pokrov.
- Namestite vpenjalno prirobnico (47) in vijak z notranjim šesterorobom (46). Na blokado vretena (45) pritiskajte, dokler se ne zaskoči, vijak pa privijte v nasprotni smeri urnega kazalca.

#### **Namestitev z vijakom SDS (glejte sliko C)**

*Odstranitev žaginega lista:*

- Električno orodje namestite v delovni položaj.
- Blokado vretena (45) držite pritisnjeno in odvijte vijak SDS (50) v smeri urnega kazalca (levi navoj!).
- Odstranite vpenjalno prirobnico (47).
- Nihajni zaščitni pokrov (11) povlecite nazaj do prislona.
- Nihajni zaščitni pokrov zadržite v tem položaju in odstranite žagin list (12).
- Nato počasi spustite nihajni zaščitni pokrov.

*Namestitev žaginega lista:*

#### **Premik prislonske letve (glejte sliko F)**

Po potrebi pred montažo očistite vse dele, ki jih boste namestili.

- Nihajni zaščitni pokrov (11) pomaknite nazaj. Nihajni zaščitni pokrov držite v tem položaju.
- Novi žagin list namestite na notranjo vpenjalno prirobnico (49).
- ▶ **Pri namestitvi upoštevajte, da mora biti smer rezanja zob (smer puščice na žaginem listu) usklajena s smerjo puščice na pokrovu!**
- Nato počasi spustite nihajni zaščitni pokrov.
- Namestite vpenjalno prirobnico (47) in vijak SDS (50). Na blokado vretena (45) pritiskajte, dokler se ne zaskoči, vijak SDS pa privijte v nasprotni smeri urnega kazalca.

## **Delovanje**

- ▶ **Pred začetkom kakršnih koli del na električnem orodju izvlcite omrežni vtič iz vtičnice.**

#### **Transportno varovalo (glejte sliko D)**

Transportno varovalo (37) omogoča lažje ravnanje z električnim orodjem med transportom na različna mesta uporabe.

#### **Odstranitev varovala električnega orodja (delovni položaj)**

- Z ročajem (9) roko orodja potisnite nekoliko navzdol, da razbremenite transportno varovalo (37).
- Transportno varovalo (37) popolnoma izvlcite.
- Roko orodja počasi povlecite navzgor.

#### **Namestitev varovala električnega orodja (transportni položaj)**

- Če je pritrilni vijak (33) privit, ga odvijte. Roko orodja potegnite popolnoma naprej in ponovno privijte pritrilni vijak.
- Vijak (4) tesno privijte.
- Za blokado rezalne mize (16) privijte nastavitveni čep (21).
- Ročaj orodja (9) počasi pomaknite navzdol.
- Ročaj orodja potiskajte navzdol, dokler ni mogoče transportnega varovala (37) pritisniti popolnoma navznoter.

## **Priprava na delo**

#### **Podaljšanje rezalne mize (glejte sliko E)**

Dolge obdelovance je treba na prostem koncu podložiti ali podpreti.

S pomočjo podaljškov lahko rezalno mizo (13) razširite v levo in desno.

- Vpenjalni vzvod (17) poklopite navzgor.
- Podaljšek rezalne mize (13) izvlcite do zelene dolžine.
- Vpenjalni vzvod (17) znova pritisnite navzdol, da pritrдите podaljšek rezalne mize.

Pri žaganju zajeralnih kotov je treba glede na smer rezanja izvleči oz. povsem odstraniti levo ali desno premično prislonsko letev (**15**).

Navpični zajeralni kot	Vodoravni zajeralni kot	
0°–47° (levo)	≤ 44° (desno/levo)	– <b>Odvijte</b> blokirni vijak ( <b>51</b> ). – Levo premično prislonsko letev ( <b>15</b> ) izvlecite do konca.
0°–47° (levo)	≥ 45° (desno/levo)	– <b>Odvijte</b> blokirni vijak ( <b>51</b> ). – Levo premično prislonsko letev ( <b>15</b> ) izvlecite do konca. – Dvignite premično prislonsko letev. – <b>Odstranite</b> blokirni vijak ( <b>51</b> ).
0°–47° (desno)	≤ 44° (desno/levo)	– <b>Odvijte</b> blokirni vijak ( <b>51</b> ). – Desno premično prislonsko letev ( <b>15</b> ) izvlecite do konca. – Dvignite premično prislonsko letev.
0°–47° (desno)	≥ 45° (desno/levo)	– <b>Odvijte</b> blokirni vijak ( <b>51</b> ). – Desno premično prislonsko letev ( <b>15</b> ) izvlecite do konca. – Dvignite premično prislonsko letev.

#### Pritrditev obdelovanca (glejte sliko G)

- Obdelovanec trdno pritisnite na prislonsko letev (**14**).
- Priloženo spono (**28**) vstavite v eno od za to predvidenih izvrtin (**35**).
- Navojni drog (**52**) spono nastavite glede na višino obdelovanca.
- Navojni drog (**52**) močno privijte in tako pritrdite obdelovanec.

#### Nastavitev vodoravnih zajeralnih kotov

Za zagotavljanje natančnih rezov morate po intenzivni uporabi preveriti osnovne nastavitve električnega orodja in jih po potrebi ponovno nastaviti (glejte „Preverjanje in izvajanje osnovnih nastavitvev“, Stran 335).

#### Nastavitev vodoravnega standardnega zajeralnega kota (glejte sliko H)

Za hitro in natančno nastavitve vodoravnih zajeralnih kotov, ki jih pogosto uporabljate, so na rezalni mizi ustvarjene zareze (**25**):

levo	desno
0°	
45°; 31,6°; 22,5°; 15°	15°; 22,5°; 31,6°; 45°; 60°

- Če je nastavitveni čep (**21**) privit, ga odvijte.
- Potegnite ročico (**22**) in rezalno mizo (**16**) vrtite, dokler ne dosežete zelene leve ali desne zareze.
- Nato ročico ponovno spustite. Ročica se mora občutno zaskočiti v zarezo.
- Nastavitveni čep (**21**) ponovno privijte.

#### Nastavitev poljubnih vodoravnih zajeralnih kotov (glejte sliko I)

Vodoravni zajeralni kot je mogoče nastaviti v območju od 52° (levo) do 60° (desno).

- Če je nastavitveni čep (**21**) privit, ga odvijte.
- Povlecite za ročico (**22**) in sočasno pritiskajte na blokirno sponko (**20**), dokler se ta ne zaskoči v za to predviden utor. Zdaj lahko rezalno mizo prosto premikate.
- Rezalno mizo (**16**) z nastavitvenim čepom zasukajte v levo ali desno, da se na kazalniku kota (**24**) prikaže želeni vodoravni zajeralni kot.

#### Za vodoravne zajeralne kote nad 45°:

- podaljšek rezalne mize (**13**) povsem izvlecite (glejte „Podaljšanje rezalne mize (glejte sliko E)“, Stran 332).
- Nastavitveni čep (**21**) ponovno privijte.
- Ročico (**22**) povlecite navzgor, da jo ponovno sprostite (za nastavitve vodoravnih standardnih zajeralnih kotov). Blokirna sponka (**20**) se vrne v prvotni položaj, ročica (**22**) pa se lahko ponovno zaskoči v zarezo (**25**).

#### Nastavitev navpičnih zajeralnih kotov

Za zagotavljanje natančnih rezov morate po intenzivni uporabi preveriti osnovne nastavitve električnega orodja in jih po potrebi ponovno nastaviti (glejte „Preverjanje in izvajanje osnovnih nastavitvev“, Stran 335).

Navpični zajeralni kot je mogoče nastaviti v območju od 47° (levo) do 47° (desno).

Za hitro in natančno nastavitve navpičnih zajeralnih kotov, ki jih pogosto uporabljate, je orodje opremljeno s prisloni za kote 0°, 45°, 22,5° in 33,9°.

#### Nastavitev poljubnih navpičnih zajeralnih kotov (glejte sliko J)

- Prislon (**44**) povlecite popolnoma naprej. Na ta način lahko izkoristite celotno območje navpičnega zajeralnega kota (levo in desno).
- Desno premično prislonsko letev (**15**) pomaknite povsem navzven oz. jo popolnoma odstranite (glejte „Premik

prislonske letve“, Stran 332).

Če želite uporabljati celotno območje navpičnega zajeralnega kota, izvlecite tudi levo premično prislonsko letev (15) oz. jo povsem odstranite.

- Sprostite vpenjalni vzvod (41).
- Z ročajem (9) roko orodja obrnite v levo ali desno, da bo kazalnik kota (42) ali (31) kazal zeleni navpični zajeralni kot.
- Vpenjalni vzvod (41) ponovno zategnite.

#### Nastavitev navpičnega standardnega zajeralnega kota (glejte sliko K)

Navpični standardni zajeralni kot 0°:

- Z ročajem (9) roko orodja nekoliko obrnite v levo in prislon (44) potisnite povsem nazaj.

Navpični standardni zajeralni koti 45°, 33,9° in 22,5°:

- Levi ali desni prislon (29) vrtite, dokler se na oznaki s puščico ne zaskoči zeleni standardni navpični zajeralni kot.

#### Uporaba

- ▶ **Opusteajte omrežno napetost! Napetost vira električne energije se mora ujemati s podatki na označevalni tablici električnega orodja. Orodje, ki je označeno z 230 V, lahko priključite tudi na napetost 220 V.**

#### Vklop (glejte sliko L)

- Za **zagon** električnega orodja **najprej** potisnite blokado vklopa (7) v sredino, **nato** pa pritisnite na stikalo za vklop/izklop (8) in ga držite pritisnjena.

**Opomba:** iz varnostnih razlogov stikala za vklop/izklop (8) ni mogoče zapahnuti, temveč ga je treba med uporabo orodja neprekinjeno držati pritisnjena.

#### Izklop

- Za **izklop** spustite stikalo za vklop/izklop (8).

#### Omejitev zagonskega toka

Elektronska omejitev zagonskega toka omeji zmogljivost električnega orodja pri vklopu in omogoča delovanje z varovalko 16 A.

**Opomba:** če električno orodje takoj po vklopu deluje s polnim številom vrtljajev, omejitev zagonskega toka ne deluje. Električno orodje nemudoma pošljite servisni službi, naslovi (glejte „Servisna služba in svetovanje uporabnikom“, Stran 337).

#### Navodila za delo

##### Splošna navodila za žaganje

- ▶ **Pred žaganjem vedno zategnite nastavitveni čep (21) in vpenjalni vzvod (41).** Žagin list bi se lahko v nasprotnem primeru zataknil v obdelovancu.
- ▶ **Pri vseh rezih morate najprej zagotoviti, da se žagin list nikoli ne more dotakniti prislonske letve, spona ali drugih delov orodja. Odstranite nameščene pomožne prislone ali jih ustrezno nastavite.**

Žagin list zaščitite pred udarci in sunki. Ne izpostavljajte ga stranskemu pritisku.

Ne obdelujte ukrivljenih obdelovancev. Obdelovanec mora imeti raven rob za naleganje na prislonsko letev.

Dolge in težke obdelovance je treba na prostem koncu podložiti ali podpreti.

Prepričajte se, da nihajni zaščitni pokrov pravilno deluje in se lahko prosto premika. Pri premikanju roke orodja navzdol se mora nihajni zaščitni pokrov odpreti. Pri premikanju roke orodja navzgor se mora nihajni zaščitni pokrov nad žaginim listom znova zapreti in se zaskočiti v najvišjem položaju roke orodja.

#### Označitev linije rezanja (glejte sliko M)

Laserski žarek prikazuje rezalno linijo žaginega lista. Na ta način lahko natančno namestite obdelovanec za žaganje, ne da bi morali pri tem odpreti nihajni zaščitni pokrov.

- V ta namen laserski žarek vklopite s stikalom (42).
- Oznako na obdelovancu poravnajte z desnim robom laserske linije.

**Opomba:** pred žaganjem preverite, ali je linija rezanja še vedno pravilno označena (glejte „Nastavitev laserja“, Stran 335). Laserski žarek se lahko premakne npr. zaradi tresljajev pri intenzivni uporabi.

#### Položaj uporabnika (glejte sliko N)

- ▶ **Ne smete se postaviti pred električno orodje v linijo žaginega lista, temveč vedno le zamaknjeno ob strani žaginega lista.** Tako telo zaščitite pred morebitnim povratnim udarcem.
- Dlani, prstov in rok ne približujte vrtečemu se žaginemu listu.
- Pred roko orodja ne križajte rok.

#### Dovoljene mere obdelovanca

Največji obdelovanci:

Vodoravni zajeralni kot	Navpični zajeralni kot	Višina x širina [mm]
0°	0°	70 x 312
45° (desno/levo)	0°	70 x 225
0°	45° (levo)	45 x 312
0°	45° (desno)	20 x 312
45°	45° (levo)	45 x 225
45°	45° (desno)	20 x 225
45° (desno/levo)	45° (levo z vijakom SDS)	30 x 225

Najmanjši obdelovanci (= vsi obdelovanci, ki jih je mogoče s priloženo spono (28) vpeti na levi ali desni strani žaginega lista): 100 x 40 mm (dolžina x širina)

Maks. globina reza (0°/0°): 70 mm

#### Menjava vložnih plošč (glejte sliko O)

Rdeče vložne plošče (19) se lahko pri daljši uporabi električnega orodja obrabijo.

Okvarjene vložne plošče zamenjajte.

- Električno orodje namestite v delovni položaj.

- S šesterorobim ključem (4 mm) odvijte vijake **(53)** in odstranite stare vložne plošče.
- Namestite novo desno vložno ploščo.
- Vložno ploščo z vijaki **(53)** privijte kolikor je mogoče na desni, da se žagin list po celotni dolžini premikanja orodja ne more dotakniti vložne plošče.
- Te delovne korake analogno ponovite za novo levo vložno ploščo.

## Žaganje

- **Pred žaganjem vedno zategnite nastavitveni čep (21) in vpenjalni vzvod (41).** Žagin list bi se lahko v nasprotnem primeru zataknil v obdelovancu.

### Nastavitev števila vrtljajev

Z regulatorjem števila vrtljajev **(38)** lahko tudi med delovanjem električnega orodja brezstopenjsko nastavite število vrtljajev.

**Opomba:** vedno nastavite število vrtljajev, ki je primerno za obdelovani material (glejte naslednjo preglednico). S tem boste preprečili pregrevanje zob žaginega lista pri žaganju.

Stopnja števila vrtljajev	Število vrtljajev	Material
1	3500 min <sup>-1</sup>	Aluminij
2	3800 min <sup>-1</sup>	
3	4100 min <sup>-1</sup>	Plastika
4	4400 min <sup>-1</sup>	
5	4700 min <sup>-1</sup>	Les
6	5300 min <sup>-1</sup>	

### Žaganje brez potega (čelilno žaganje) (glejte sliko P)

- Če je pritrdilni vijak **(33)** privit, ga za žaganje brez poteznega mehanizma (manjši obdelovanci) odvijte. Roko orodja potisnite do prislona v smeri prislonske letve **(14)** in ponovno privijte pritrdilni vijak **(33)**.
- Po potrebi nastavite zeleni vodoravni in/ali navpični zajeralni kot.
- Obdelovanec trdno vpnite glede na njegove mere.
- Vključite električno orodje.
- Roko orodja z ročajem **(9)** počasi pomaknite navzdol.
- Obdelovanec žagajte z enakomernim potiskanjem.
- Električno orodje izklopite in počakajte, da žagin list povsem obmiruje.
- Roko orodja počasi povlecite navzgor.

### Potezno žaganje

- Če je pritrdilni vijak **(33)** privit, ga za žaganje s poteznim mehanizmom **(1)** (široki obdelovanci) odvijte.
- Po potrebi nastavite zeleni vodoravni in/ali navpični zajeralni kot.
- Obdelovanec trdno vpnite glede na njegove mere.
- Roko orodja od prislonske letve **(14)** povlecite tako daleč, da je žagin list pred obdelovancem.
- Vključite električno orodje.
- Roko orodja z ročajem **(9)** počasi pomaknite navzdol.

- Roko orodja pritisnite proti prislonski letvi **(14)** in obdelovanec prežagajte z enakomernim potiskanjem.
- Električno orodje izklopite in počakajte, da žagin list povsem obmiruje.
- Roko orodja počasi povlecite navzgor.

### Žaganje enako dolgih obdelovancev (glejte sliko Q)

Za preprosto žaganje enako dolgih obdelovancev lahko uporabite dolžinski prislon **(36)** (pribor).

Dolžinski prislon lahko namestite na obeh straneh podaljška rezalne mize **(13)**.

- Odvijte blokirni vijak **(54)** in dolžinski prislon **(36)** namestite na pritrdilni vijak **(55)**.
- Blokirni vijak **(54)** ponovno privijte.
- Nastavite zeleno dolžino podaljška rezalne mize **(13)** (glejte „Podaljšanje rezalne mize (glejte sliko E)“, Stran 332).

### Nastavitev omejevalnika globine (rezanje utora) (glejte sliko R)

Omejevalnik globine je treba za žaganje utorov ustrezno nastaviti.

- Omejevalnik globine **(32)** pomaknite navzven.
- Roko orodja z ročajem **(9)** namestite v zeleni položaj.
- Nastavitveni vijak **(4)** vrtite, dokler se konec vijaka ne dotakne omejevalnika globine **(32)**.
- Roko orodja počasi povlecite navzgor.

### Posebni obdelovanci

Upognjene in okrogle obdelovance je treba ustrezno zavarovati proti zdrsanju. Na liniji rezanja ne sme nastati reža med obdelovancem, prislonsko letvijo in rezalno mizo. Po potrebi morate izdelati posebna držala.

### Preverjanje in izvajanje osnovnih nastavitvev

Da zagotovite natančne reze, morate po intenzivni uporabi preveriti osnovne nastavitve električnega orodja in jih po potrebi ponovno nastaviti.

Za to potrebujete izkušnje in ustrezno orodje.

To delo bo hitro in zanesljivo opravila Boscheva servisna delavnica.

### Nastavitev laserja

**Opomba:** za preizkus delovanja laserja mora biti električno orodje priključeno na električno napajanje.

- **Med nastavljanjem laserja (npr. pri premikanju roke orodja) nikoli ne smete vklopiti stikala za vklop/izklop.** Nenamerni zagon električnega orodja lahko povzroči poškodbe.

- Električno orodje namestite v delovni položaj.
- Rezalno mizo **(16)** zavrtite do zareze **(25)** za 0°. Ročica **(22)** se mora občutno zaskočiti v zarezo.

### Preverjanje (glejte sliko S1)

- Na obdelovanec narišite ravno rezalno linijo.
- Roko orodja z ročajem **(9)** počasi pomaknite navzdol.
- Obdelovanec naravnajte tako, da so zobje žaginega lista poravnani z rezalno linijo.

- Obdelovanec pridržite v tem položaju in roko orodja počasi dvignite.
- Vpnite obdelovanec.
- S stikalom (40) vklopite laserski žarek.

Laserski žarek mora biti po celotni dolžini poravnan z rezalno linijo na obdelovancu, tudi če roko orodja premikate navzdol.

#### Nastavitev (glejte sliko S2)

- Nastavitveni vijak (56) z ustreznim izvijačem vrtite, dokler ni laserski žarek po celotni dolžini poravnan z linijo reza na obdelovancu.

Vrtenje nasproti smeri urnega kazalca premika laserski žarek z leve proti desni, vrtenje v smeri urnega kazalca pa premika laserski žarek z desne proti levi.

#### Nastavitev navpičnega standardnega zajernalnega kota 0°

- Električno orodje namestite v delovni položaj.
- Rezalno mizo (16) zavrtite do zareze (25) za 0°. Ročica (22) se mora občutno zaskočiti v zarezo.

#### Preverjanje (glejte sliko T1)

- Merilo kota nastavite na 90° in ga položite na rezalno mizo (16).

Krak merila kota mora biti po celotni dolžini poravnan z žaginim listom (12).

#### Nastavitev (glejte sliko T2)

- Sprostite vpenjalni vzvod (41).
- Prislon (44) potisnite povsem nazaj.
- Z običajnim obročnim ali viličastim ključem (10 mm) odvijte protimatico prislonskega vijaka (58).
- Prislonski vijak privijajte ali odvijajte, dokler ni krak merila kota po celotni dolžini poravnan z žaginim listom.
- Vpenjalni vzvod (41) ponovno zategnite.
- Nato ponovno zategnite protimatico prislonskega vijaka (58).

Če kazalnik kota (31) po nastavitvi ni v isti liniji z oznako 0° na skali (30), odvijte vijak (57) z običajnim križnim izvijačem in naravnajte kazalnik kota vzdolž oznake 0°.

#### Nastavitev navpičnega standardnega zajernalnega kota 45° (levo)

- Električno orodje namestite v delovni položaj.
- Rezalno mizo (16) zavrtite do zareze (25) za 0°. Ročica (22) se mora občutno zaskočiti v zarezo.
- Odstranite levo premično prislonsko letev (15) (glejte „Premik prislonske letve“, Stran 332).
- Levi prislon (29) vrtite, dokler se na oznaki s puščico ne zaskoči navpični standardni zajernalni kot 45°.
- Sprostite vpenjalni vzvod (41).
- Roko orodja z ročajem (9) obrnite v levo, da prislonski vijak (59) naleže na prislonu (29).

#### Preverjanje (glejte sliko U1)

- Merilo kota nastavite na 45° in ga položite na rezalno mizo (16).

Krak merila kota mora biti po celotni dolžini poravnan z žaginim listom (12).

#### Nastavitev (glejte sliko U2)

- Z običajnim obročnim ali viličastim ključem (10 mm) odvijte protimatico prislonskega vijaka (59).
- Prislonski vijak privijajte ali odvijajte, dokler ni krak merila kota po celotni dolžini poravnan z žaginim listom.
- Vpenjalni vzvod (41) ponovno zategnite.
- Nato ponovno zategnite protimatico prislonskega vijaka (59).

Če kazalnika kotov (42) in (31) po nastavitvi nista v isti liniji z oznakami 45° na skali (30), najprej še enkrat preverite nastavitev 0° za navpični zajernalni kot in kazalnik kota. Nato ponovite nastavitev navpičnega zajernalnega kota 45°.

#### Nastavitev navpičnega standardnega zajernalnega kota 45° (desno)

- Električno orodje namestite v delovni položaj.
- Rezalno mizo (16) zavrtite do zareze (25) za 0°. Ročica (22) se mora občutno zaskočiti v zarezo.
- Odstranite desno premično prislonsko letev (15) (glejte „Premik prislonske letve“, Stran 332).
- Prislon (44) povlecite popolnoma naprej.
- Desni prislon (29) vrtite, dokler se na oznaki s puščico ne zaskoči navpični standardni zajernalni kot 45°.
- Sprostite vpenjalni vzvod (41).
- Roko orodja z ročajem (9) obrnite v desno, da prislonski vijak (60) naleže na prislonu (29).

#### Preverjanje (glejte sliko V1)

- Merilo kota nastavite na 135° in ga položite na rezalno mizo (16).

Krak merila kota mora biti po celotni dolžini poravnan z žaginim listom (12).

#### Nastavitev (glejte sliko V2)

- Z običajnim obročnim ali viličastim ključem (10 mm) odvijte protimatico prislonskega vijaka (59).
- Prislonski vijak privijajte ali odvijajte, dokler ni krak merila kota po celotni dolžini poravnan z žaginim listom.
- Vpenjalni vzvod (41) ponovno zategnite.
- Nato ponovno privijte protimatico prislonskega vijaka (59).

Če kazalnika kotov (42) in (31) po nastavitvi nista v isti liniji z oznakami 45° na skali (30), najprej še enkrat preverite nastavitev 0° za navpični zajernalni kot in kazalnik kota. Nato ponovite nastavitev navpičnega zajernalnega kota 45°.

#### Naravnanje skale za vodoravni zajernalni kot

- Električno orodje namestite v delovni položaj.
- Rezalno mizo (16) zavrtite do zareze (25) za 0°. Ročica (22) se mora občutno zaskočiti v zarezo.

#### Preverjanje (glejte sliko W1)

- Merilo kota nastavite na 90° in ga postavite med prislonsko letev (14) in žagin list (12) na rezalno mizo (16).

Krak merila kota mora biti po celotni dolžini poravnan z žaginim listom (12).



**Nastavitev (glejte sliko W2)**

- S križnim izvijačem odvijte vse štiri nastavne vijake (61) in rezalno mizo (16) skupaj s skalo (18) zavrtite tako daleč, da bo krak merila kota po celotni dolžini poravnani z žaginim listom.
- Ponovno zategnite vijake.

Če kazalnik kota (24) po nastavitvi ni v isti liniji z oznako 0° na skali (18), odvijte vijak (62) z običajnim križnim izvijačem in naravnajte kazalnik kota vzdolž oznake 0°.

**Transport (glejte sliko X)**

Pred transportom električnega orodja izvedite naslednje korake:

- Če je pritrilni vijak (33) privit, ga odvijte. Roko orodja potegnite popolnoma naprej in ponovno privijte nastavitveni vijak.
- Omejevalnik globine (32) mora biti potisnjen popolnoma navznoter, nastavitveni vijak (4) pa je mogoče skozi izvrtino med premikanjem roke orodja namestiti tako, da se ne dotika omejevalnika globine.
- Električno orodje namestite v transportni položaj.
- Odstranite vse dele pribora, ki jih ni mogoče trdno namestiti na električno orodje. Če je mogoče, neuporabljene žagine liste med transportom položite v zaprto posodo.
- Omrežni kabel povežite s sprijemalnim trakom (63).
- Električno orodje med prenašanjem držite za ročaj (3) ali za prijemali (27) ob strani rezalne mize.

► **Za transportiranje električnega orodja uporabljajte samo transportne priprave in nikoli zaščitnih priprav.**

**Vzdrževanje in servisiranje****Vzdrževanje in čiščenje**

- **Pred začetkom kakršnih koli del na električnem orodju izvlecite omrežni vtič iz vtičnice.**
- **Skrbite za čistočo električnega orodja in prežračevalnih utorov, da lahko dobro in varno delate.**

Da bi se izognili ogrožanju varnosti v primeru, da morate zamenjati priključni kabel, storite to na Boschevem servisu ali pooblaščenem servisu za električna orodja Bosch.

Nihajni zaščitni pokrov se mora vedno prosto gibati in se samostojno zapreti. Zato poskrbite, da bo območje okrog nihajnega zaščitnega pokrova vedno čisto.

Po vsakem delovnem postopku z izpihovanjem s tlačnim zrakom ali s čopičem odstranite prah in ostružke.

Drсни valjček (6) morate redno čistiti.

Za čiščenje laserske enote pokrov laserja (64) zasukajte navzven in s čopičem odstranite prah (glejte sliko Y).

**Pribor**

	Številka izdelka
Spona	1 609 B04 224
Vložne plošče	1 609 B03 717

**Številka izdelka**

Vreča za prah	1 609 B05 010
Dolžinski prislon	1 609 B02 365
Blokirni vijak dolžinskega prislona	1 609 B00 263
<b>Žagini listi za les, plošče, opaže in letve</b>	
Žagin list 216 x 30 mm, 48 zob	2 608 640 641
<b>Žagini listi za plastiko in neželezne kovine</b>	
Žagin list 216 x 30 mm, 80 zob	2 608 640 447
Žagin list 216 x 25,4 mm, 80 zob	2 608 642 993
<b>Žagini listi za vse vrste laminatnih tal</b>	
Žagin list 216 x 30 mm, 60 zob	2 608 642 133
Žagin list 216 x 25,4 mm, 60 zob	2 608 642 995

**Servisna služba in svetovanje uporabnikom**

Servis vam bo dal odgovore na vaša vprašanja glede popravila in vzdrževanja izdelka ter nadomestnih delov. Tehnične skice in informacije glede nadomestnih delov najdete na: [www.bosch-pt.com](http://www.bosch-pt.com)

Boscheva skupina za svetovanje pri uporabi vam bo z veseljem odgovorila na vprašanja o naših izdelkih in pripadajočem priboru.

Ob vseh vprašanjih in naročilih rezervnih delov obvezno navedite 10-mestno številko na tipski ploščici izdelka.

**Odlaganje**

Električno orodje, pribor in embalažo je treba dostaviti v okolju prijazno ponovno predelavo.



Električnih orodij ne odvrzite med gospodinjinske odpadke!

**Zgolj za države Evropske unije:**

V skladu z evropsko Direktivo 2012/19/EU o odpadni električni in elektronski opre (OEEO) in njeni uresničitvi v nacionalnem pravu se morajo električna orodja, ki niso več v uporabi, ločeno zbirati ter okolju prijazno reciklirati.

**Hrvatski****Sigurnosne napomene****Uobičajena sigurnosna upozorenja za električne alate**

**⚠ UPOZORENJE** Pročitajte vsa sigurnosna upozorenja, upute, ilustracije i specifikacije koje se isporučuju s ovim električnim alatom. Nepoštovanje dolje navedenih uputa može uzrokovati električni udar, požar i/ili ozbiljne ozljede.

### Sačuvajte sve napomene o sigurnosti i upute za buduću primjenu.

Pojam „električni alat“ u upozorenjima odnosi se na električne alate s priključkom na električnu mrežu (s mrežnim kabelom) i električne alate s napajanjem na akumulatorsku bateriju (bez mrežnog kabela).

#### Work area safety

- ▶ **Održavajte radno mjesto čistim i dobro osvijetljenim.** Nered ili neosvijetljeno radno mjesto mogu uzrokovati nezgode.
- ▶ **Ne radite s električnim alatima u eksplozivnim atmosferama, primjerice onima u kojima ima zapaljivih tekućina, plinova ili prašine.** Električni alati proizvode iskre koje mogu zapaliti prašinu ili pare.
- ▶ **Tijekom upotrebe električnog alata djecu i druge osobe držite podalje od mjesta rada.** Svako odvratanje pozornosti može uzrokovati gubitak kontrole nad uređajem.

#### Electrical safety

- ▶ **Priključni utikač električnog alata mora odgovarati utičnici. Sve su preinake utikača zabranjene. Nemojte upotrebljavati adapterske utikače zajedno sa zaštitno uzemljenim električnim alatima.** Utikač na kojem nisu vršene preinake i odgovarajuća utičnica smanjuju opasnost od strujnog udara.
- ▶ **Izbjegavajte dodir tijela s uzemljenim površinama kao što su cijevi, radijatori, štednjaci i hladnjaci.** Opasnost od električnog udara je veća ako je vaše tijelo uzemljeno.
- ▶ **Električne alate držite dalje od kiše ili vlage.** Prodiranje vode u električni alat povećava opasnost od strujnog udara.
- ▶ **Ne zloupotrebljavajte priključni kabel. Nikada nemojte upotrebljavati priključni kabel za nošenje, vješanje električnog alata ili za izvlačenje utikača iz mrežne utičnice. Priključni kabel držite dalje od izvora topline, ulja, oštih rubova ili pomičnih dijelova uređaja.** Oštećen ili zapleten priključni kabel povećava opasnost od strujnog udara.
- ▶ **Ako s električnim alatom radite na otvorenom, upotrebljavajte isključivo produžni kabel prikladan za upotrebu na otvorenom.** Upotreba produžnog kabela prikladnog za rad na otvorenom smanjuje opasnost od strujnog udara.
- ▶ **Ako ne možete izbjeći upotrebu električnog alata u vlažnoj okolini, upotrijebite diferencijalnu strujnu zaštitnu sklopku.** Primjenom diferencijalne strujne zaštitne sklopke izbjegava se opasnost od strujnog udara.

#### Sigurnost ljudi

- ▶ **Budite pažljivi, pazite što činite i postupajte oprezno dok radite s električnim alatom. Nemojte upotrebljavati alat ako ste umorni ili pod utjecajem droga, alkohola ili lijekova.** Trenutak nepažnje kod upotrebe električnog alata može uzrokovati ozbiljne ozljede.

- ▶ **Nosite osobnu zaštitnu opremu. Uvijek nosite zaštitne naočale.** Nošenje osobne zaštitne opreme, kao što je maska za prašinu, zaštitna obuća s protukliznim potplatom, zaštitna kaciga ili štitnik za sluh, ovisno od vrste i primjene električnog alata, smanjuje opasnost od ozljeda.
- ▶ **Spriječite svako nehotično uključivanje uređaja. Prije nego što ćete utaknuti utikač u utičnicu i/ili staviti komplet baterija, provjerite je li električni alat isključen.** Ako kod nošenja električnog alata imate prst na prekidaču ili se uključen uređaj priključi na električno napajanje, to može dovesti do nezgoda.
- ▶ **Prije uključivanja električnog alata uklonite alate za podešavanje ili ključ.** Alat ili ključ koji se nalazi u rotirajućem dijelu uređaja može dovesti do nezgoda.
- ▶ **Izbjegavajte neuobičajene položaje tijela. Zauzmite siguran i stabilan položaj tijela i u svakom trenutku održavajte ravnotežu.** Na taj način možete električni alat bolje kontrolirati u neočekivanim situacijama.
- ▶ **Nosite prikladnu odjeću. Ne nosite široku odjeću ni nakit. Kosu i odjeću držite dalje od pomičnih dijelova.** Široku odjeću, dugu kosu ili nakit mogu zahvatiti pomični dijelovi.
- ▶ **Ako uređaji imaju priključak za usisavače za prašinu, provjerite jesu li isti priključeni i mogu li se ispravno upotrebljavati.** Upotreba sustava za usisavanje može smanjiti mogućnost nastanka opasnih situacija koje uzrokuje prašina.
- ▶ **Nemojte postati previše bezbrižni i zanemariti sigurnosne upute zato što alat često upotrebljavate i smatrate da ste ga dobro upoznali.** Samo jedan trenutak nepažnje dovoljan je za nastanak ozbiljnih ozljeda.

#### Upotreba i održavanje električnog alata

- ▶ **Ne preopterećujte uređaj. Za svaki posao upotrebljavajte prikladan i za to predviđen električni alat.** S odgovarajućim električnim alatom posao ćete obaviti lakše, brže i sigurnije.
- ▶ **Nemojte upotrebljavati električni alat čiji je prekidač neispravan.** Električni alat koji se više ne može uključivati i isključivati opasan je i mora se popraviti.
- ▶ **Alat prije podešavanja, izmjene pribora i odlaganja isključite iz izvora napajanja i/ili izvadite komplet baterije, ako se vadi iz uređaja.** Ovim mjerama opreza izbjeći će se nehotično uključivanje električnog alata.
- ▶ **Električni alat koji ne upotrebljavate spremite izvan dosega djece. Rukovanje alatom zabranjeno je osobama koje nisu s njim upoznate ili koje nisu pročitale ove upute.** Električni alati su opasni ako s njima rade neiskusne osobe.
- ▶ **Redovno održavajte električne alate i pribor. Kontrolirajte rade li besprijekorno pomični dijelovi uređaja, jesu li zaglavljivi, polomljeni ili oštećeni tako da to ugrožava daljnju upotrebu i rad električnog alata. Prije upotrebe oštećene dijelove treba**

**popraviti.** Loše održavani električni alati uzrok su mnogih nezgoda.

- ▶ **Rezne alate održavajte oštrim i čistim.** Pažljivo održavani rezni alati s oštrim oštricama manje će se zaglavljivati i lakše se s njima radi.
- ▶ **Električni alat, pribor, radne alate, itd. upotrebljavajte prema ovim uputama i na način kako je to propisano za određenu vrstu uređaja.** Pritom uzmite u obzir radne uvjete i radove koje treba izvršiti. Upotreba električnog alata za poslove izvan njegove predviđene upotrebe može dovesti do opasnih situacija.
- ▶ **Ručke i zahvatne površine održavajte suhima, čistima i pazite da na njih ne dospiju ulje ili mast.** Skliske ručke i zahvatne površine onemogućuju sigurno rukovanje i alat se teško kontrolira u neočekivanim situacijama.

#### Servisiranje

- ▶ **Popravlak električnog alata prepustite kvalificiranom osoblju ovlaštenog servisa i isključivo s originalnim rezervnim dijelovima.** Tako će biti zajamčen siguran rad s uređajem.

#### Sigurnosna upozorenja za preklopne pile

- ▶ **Preklopne su pile namijenjene za rezanje u drvetu ili drvenih proizvoda i ne mogu se upotrebljavati s abrazivnim diskovima za rezanje metalnih predmeta kao što su poluge, šipke, stupovi i sl.** Abrazivna prašina uzrokuje zaglavljivanje pomičnih dijelova kao što je donji štitnik. Iskre koje nastaju prilikom abrazivnog rezanja spalit će donji štitnik, umetak s utorima i druge plastične dijelove.
- ▶ **Izradak učvrstite u škripcu kad god je to moguće. Ako izradak pridržavate rukom, ruku u svakom trenutku trebate držati najmanje 100 mm od bilo koje strane lista pile. Nemojte ovu pilu upotrebljavati za rezanje dijelova koji su premaleni za sigurno postavljanje u škripac ili koji se moraju držati u ruci.** Ako ruku postavite preblizu listu pile, postoji velika opasnost od ozljeda uslijed doticaja s listom pile.
- ▶ **Izradak treba biti nepomičan i stegnut u škripac ili ga morate držati uz ogradu ili stol. Ne gurajte izradak na list pile i ne režite bez oslonca, slobodno, ni u kojem smjeru.** Neučvršćeni ili pokretni izratci mogu frcati u stranu velikom brzinom i uzrokovati ozljede.
- ▶ **Gurnite pilu kroz izradak. Nemojte povlačiti pilu kroz izradak. Za rezanje podignite glavu pile i povucite je preko izratka bez rezanja, a zatim pokrenite motor, pritisnite glavu pile prema dolje i gurnite pilu preko izratka.** Pri rezanju povlačenjem pile kroz izradak postoji velika opasnost od podizanja lista pile na vrh izratka i snažnog izbacivanja sklopa lista pile prema osobi koja rukuje pilom.
- ▶ **Nikada nemojte križati ruke iznad predviđene linije rezanja ispred ili iza lista pile.** Pridržavanje izratka s prekrštenim rukama, odnosno držanje izratka desno od lista pile lijevom rukom ili obratno, vrlo je opasno.

- ▶ **Dok se list pile okreće, ne pružajte ruku iza ograde kod vam je jedna ruka bliže od 100 mm od neke od strana lista pile kako biste uklonili drvene strugotine, kao ni zbog kojeg drugog razloga.** Udaljenost ruke od lista pile može se činiti puno veća pa biste se mogli ozbiljno ozlijediti.
- ▶ **Pregledajte izradak prije rezanja. Ako je izradak ispupčen ili savinut, učvrstite ga u škripac tako da vanjska strana ispupčenog dijela bude okrenuta prema ogradi. Uvijek provjerite da nema razmaka između izratka, ograde i stola duž linije reza.** Savinut ili zaobljen izradak može se kriviti ili pomicati te uzrokovati uvrtnje lista pile prilikom rezanja. Na izratku ne smije biti čavala ni drugih stranih tijela.
- ▶ **Prije upotrebe pile sa stola uklonite sav alat, drvene strugotine i sl., sve osim izratka.** Sitne krhotine ili ostaci drveta i drugi predmeti mogu frcati na sve strane velikom brzinom.
- ▶ **Dopušteno je rezanje samo jednog izratka istodobno.** Više izradaka na hrpi ne može se dobro učvrstiti u škripac i mogu se savijati ili pomicati tijekom rezanja.
- ▶ **Preklopnu pilu prije upotrebe uvijek montirajte ili postavite na čvrstu radnu površinu.** Čvrsta i ravna radna površina smanjuje opasnost od nestabilnosti preklopne pile.
- ▶ **Isplanirajte posao koji morate obaviti. Prilikom svake izmjene kuta ili postavke preklopne pile obavezno namjestite ogradu tako da pravilno pridržava izradak i ne ometa list pile ni zaštitni sustav.** Dok nema izratka na stolu i dok je alat isključen, pomaknite list pile i simulirajte rez kako biste provjerili da nema smetnji i da ne postoji opasnost od zarezivanja ograde.
- ▶ **Osigurajte odgovarajuću potporu u obliku produžetaka stola, građevinskog kozlića itd. za izratke koji su širi ili duži od površine stola.** Izratci koji su duži ili širi od stola preklopne pile mogu se prevrnuti ako nisu dobro učvršćeni. Ako se odrezani komad ili izradak prevrne može podići donji štitnik ili ga list pile koji se okreće može izbaciti.
- ▶ **Ne upotrebljavajte pomoć druge osobe umjesto odgovarajućeg produžetka stola za dodatni oslonac.** Nestabilan izradak može prouzročiti uvrtnje lista pile ili se može pomicati tijekom rezanja i povući vas ili vašeg pomagača na list pile koji se okreće.
- ▶ **Pripazite da se odrezani dio ne zaglavi i ni u kojem ga slučaju nemojte ničime pritisnuti uz list pile koji se okreće.** Ako ga pritisnete, primjerice dužinskim graničnicima, odrezani dio mogao bi se uglaviti uz list pile i list pile bi ga mogao naglo izbaciti.
- ▶ **Uvijek upotrebljavajte škripac ili posebno postolje za pravilno učvršćivanje okruglih predmeta kao što su šipke ili cijevi.** Šipke se često okreću tijekom rezanja pa ih list pile mjestimično zarezuje i povlači zajedno s vašim rukama prema listu pile.
- ▶ **Pustite da list pile dosegne punu brzinu prije dodirivanja izratka.** Tako ćete smanjiti opasnost od izbacivanja izratka.

- ▶ **Ako se izradak ili list pile zaglave, isključite preklopnu pilu. Pričekajte da se svi pomični dijelovi zaustave i isključite priključak iz strujne utičnice i/ili uklonite komplet akumulatora. Tek tada oslobodite zaglavljene materijal.** Nastavka piljenja sa zaglavljanim izratkom može uzrokovati gubitak kontrole ili oštećenje prekladne pile.
- ▶ **Po završetku rezanja i prije uklanjanja odrezanog dijela pustite prekidač i držite glavu pile prema dolje te pričekajte da se list pile zaustavi.** Posezanje rukom prema odrezanom dijelu u blizini lista pile koji se nije zaustavio do kraja je opasno.
- ▶ **Čvrsto držite ručku prilikom djelomičnog rezanja ili kada otpuštate prekidač dok glava pile ne bude u potpuno spušenom položaju.** Zaustavljanje pile može uzrokovati naglo povlačenje glave pile prema dolje i predstavlja potencijalnu opasnost od ozljeda.
- ▶ **Radno mjesto održavajte čistim.** Mješavine materijala posebno su opasne. Prašina lakih metala može izgorjeti ili eksplodirati.
- ▶ **Ne koristite tupe, napukle, savijene ili oštećene listove pile. Listovi pile s tupim ili pogrešno usmjerenim zupcima zbog preuskog raspora piljenja uzrokuju povećano trenje, uklještenje lista pile i povratni udarac.**
- ▶ **Ne koristite listove pile od visokolegirano brzoreznog čelika (HSS-čelika).** Takvi listovi pile mogu lako puknuti.
- ▶ **Uvijek upotrebljavajte listove pile pravilnih oblika i veličina (dijamantne u odnosu na okrugle) sukladno otvoru prihvata.** Listovi pile koji ne odgovaraju pili na koju se ugrađuju neće biti pravilno centrirani, što dovodi do gubitka kontrole.
- ▶ **Ugrađeni laser nemojte zamijeniti s laserom nekog drugog tipa.** Od lasera, koji ne pripada ovom električnom alatu, mogu proizaći opasnosti za ljude.
- ▶ **Dok električni alat radi, nikada iz područja rezanja ne uklanjajte ostatke od rezanja, drvenu strugotinu ili slično.** Dovedite krak alata uvijek najprije u položaj mirovanja i isključite električni alat.
- ▶ **Nakon rada ne dirajte list pile dok se ne ohladi.** List pile postaje jako vruć tijekom rada.
- ▶ **Znakovi opasnosti na električnom alatu moraju ostati raspoznatljivi.**
- ▶ **Električni alat se isporučuje sa znakom opasnosti (vidjeti tablicu "Simboli i njihovo značenje").**



**Ne usmjeravajte lasersku zraku na ljude ili životinje i ne gledajte u izravnu ili reflektiranu lasersku zraku.** Time možete zaslijepiti ljude, izazvati nesreće ili oštetiti oko.

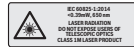
- ▶ **Ako laserska zraka pogodi oko, svjesno zatvorite oči i glavu smjesta odmaknite od zrake.**
- ▶ **Ne koristite optičke instrumente kao što je dalekozor itd. za gledanje u izvor zračenja.** Time možete oštetiti oko.

- ▶ **Ne usmjeravajte lasersku zraku na ljude koji gledaju kroz dalekozor ili slično.** Time možete oštetiti njihovo oko.
- ▶ **Na laserskom uređaju ništa ne mijenjajte.** Mogućnosti namještanja koje su opisane u ovim uputama za uporabu možete koristiti bez opasnosti.

## Simboli

Sljedeći simboli mogli bi biti od važnosti za uporabu vašeg električnog alata. Molimo zapamtite simbole i njihovo značenje. Ispravno tumačenje simbola pomoći će vam da električni alat bolje i sigurnije koristite.

### Simboli i njihovo značenje



**Lasersko zračenje**  
**Zabranjeno izravno gledanje teleskopskim objektivima**  
**Klasa lasera 1M**



**Svojim rukama se ne približavajte području pile dok električni alat radi.**  
Kod dodira lista pile postoji opasnost od ozljeda.



**Nosite masku za zaštitu od prašine.**



**Nosite zaštitne naočale.**



**Nosite zaštitne slušalice.** Djelovanje buke može dovesti do gubitka sluha.



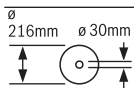
**Područje opasnosti! Šake, prste i ruke držite dalje od ovog područja.**

1	3500 min <sup>-1</sup>	
2	3800 min <sup>-1</sup>	
3	4100 min <sup>-1</sup>	
4	4400 min <sup>-1</sup>	
5	4700 min <sup>-1</sup>	
6	5300 min <sup>-1</sup>	

Tabela prikazuje preporučeni stupanj broja okretaja ovisno o materijalu kojeg obrađujete: aluminij, plastika, drvo.



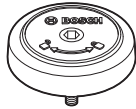
Podesive granične vodilice valja izvući prema van odnosno sasvim skinuti prilikom piljenja vertikalnih kutova kosog rezanja.



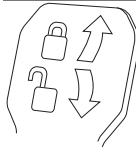
Pridržavajte se dimenzija lista pile. Promjer otvora mora bez zazora točno odgovarati vretenu alata. Ako je potrebna uporaba redukcijskih komada, pazite da dimenzije redukcijskog komada odgovaraju debljini lista pile i promjeru

**Simboli i njihovo značenje**

otvora lista pile kao i promjeru vretena alata. Po mogućnosti upotrebljavajte redukcijske komade isporučene s listom pile.  
Promjer lista pile mora odgovarati onom navedenom na simbolu.



Prikazuje smjer okretanja SDS svornjaka za stezanje lista pile (suprotno od smjera kazaljke na satu) i za popuštanje lista pile (u smjeru kazaljke na satu).

**Zatvorena stezna poluga:**

Održat će se namješteni vertikalni kut kosog rezanja kraka alata.

**Otvorena stezna poluga:**

Mogu se namjestiti vertikalni kutovi kosog rezanja.

**Opis proizvoda i radova**

**Treba pročitati sve sigurnosne napomene i upute.** Propusti do kojih može doći uslijed nepridržavanja sigurnosnih napomena i uputa mogu uzrokovati električni udar, požar i/ili teške ozljede.

Pridržavajte se slika na početku uputa za uporabu.

**Namjenska uporaba**

Električni alat je kao stacionarni uređaj namijenjen za uzdužno i poprečno rezanje drva po ravnoj liniji rezanja. Pritom su mogući horizontalni kutovi kosog rezanja od  $-52^\circ$  do  $+60^\circ$  kao i vertikalni kutovi kosog rezanja od  $47^\circ$  (na lijevu stranu) do  $47^\circ$  (na desnu stranu).

Snaga električnog alata predviđena je za piljenje tvrdog i mekog drva kao i za rezanje iverice i vlaknastih ploča.

Pri uporabi odgovarajućih listova pile moguće je piljenje aluminijskih profila i plastike.

**Prikazani dijelovi alata**

Numeriranje prikazanih dijelova odnosi se na prikaz električnog alata na stranici sa slikama.

- (1) Vučna naprava
- (2) Izbacivač strugotine
- (3) Transportna ručka
- (4) Vijak za podešavanje graničnika dubine
- (5) Kapa za zaštitu od lasera
- (6) Klizni valjčić
- (7) Blokada uključivanja prekidača za uključivanje/isključivanje
- (8) Prekidač za uključivanje/isključivanje
- (9) Ručka
- (10) Štitnik
- (11) Njišući štitnik
- (12) List pile
- (13) Produžetak stola za piljenje
- (14) Granična vodilica
- (15) Podesiva granična vodilica
- (16) Stol za piljenje
- (17) Stezna poluga produžetka stola za piljenje
- (18) Skala za kut kosog rezanja (horizontalnog)
- (19) Uložna ploča
- (20) Kopča za fiksiranje
- (21) Ručica za fiksiranje proizvoljnog kuta kosog rezanja (horizontalnog)
- (22) Poluga za prethodno namještanje kuta kosog rezanja (horizontalnog)
- (23) Zaštita od prevrtanja
- (24) Pokazivač kuta kosog rezanja (horizontalnog)
- (25) Zarezi za standardni kut kosog rezanja (horizontalni)
- (26) Provrti za montažu
- (27) Udubljenja za držanje
- (28) Vijčana stega
- (29) Graničnik za standardni kut kosog rezanja  $45^\circ$ ,  $22,5^\circ$  i  $33,9^\circ$  (vertikalni)
- (30) Skala za kut kosog rezanja (vertikalni)
- (31) Pokazivač kuta za desno područje kuta kosog rezanja (vertikalnog)
- (32) Graničnik dubine
- (33) Vijak za fiksiranje vučne naprave
- (34) Šesterokutni ključ (5 mm)
- (35) Provrti za vijčanu stegu
- (36) Graničnik dužine<sup>A)</sup>
- (37) Transportni osigurač
- (38) Regulator broja okretaja
- (39) Znak opasnosti za laser
- (40) Prekidač za uključivanje/isključivanje lasera (označavanje linije rezanja)
- (41) Stezna poluga za proizvoljni kut kosog rezanja (vertikalni)
- (42) Pokazivač kuta za lijevo područje kuta kosog rezanja (vertikalnog)
- (43) Odbojnik strugotine
- (44) Graničnik za standardni kut kosog rezanja  $0^\circ$  (vertikalni)
- (45) Blokada vretena
- (46) Šesterokutni vijak za pričvršćenje lista pile
- (47) Stezna prirubnica
- (48) Izlazni otvor laserske zrake
- (49) Unutarnja stezna prirubnica
- (50) SDS svornjak
- (51) Vijak za fiksiranje podesive granične vodilice

- |  |  |
|--|--|
| <p><b>(52)</b> Navojna šipka</p> <p><b>(53)</b> Vijci za uložnu ploču</p> <p><b>(54)</b> Vijak za fiksiranje graničnika dužine<sup>A)</sup></p> <p><b>(55)</b> Stezni vijak graničnika dužine<sup>A)</sup></p> <p><b>(56)</b> Vijak za namještanje i za pozicioniranje lasera (paralelnost)</p> <p><b>(57)</b> Vijak za pokazivač kuta (vertikalni)</p> <p><b>(58)</b> Granični vijak za kut kosog rezanja 0° (vertikalni)</p> <p><b>(59)</b> Granični vijak za lijevo područje kuta kosog rezanja (vertikalnog)</p> | <p><b>(60)</b> Granični vijak za desno područje kuta kosog rezanja (vertikalnog)</p> <p><b>(61)</b> Vijci za namještanje skale <b>(18)</b> za kut kosog rezanja (horizontalni)</p> <p><b>(62)</b> Vijak za pokazivač kuta (horizontalni)</p> <p><b>(63)</b> Čičak traka</p> <p><b>(64)</b> Poklopac leće lasera</p> <p>A) <b>Prikazan ili opisan pribor ne pripada standardnom opsegu isporuke. Potpuni pribor možete naći u našem programu pribora.</b></p> |
|--|--|

## Tehnički podaci

Preklopna pila		GCM 8 SDE	
Kataloški broj		3 601 M19 2..	3 601 M19 2B.
Nazivna primljena snaga	W	1600	1400
Broj okretaja u praznom hodu	min <sup>-1</sup>	3500–5300	3500–5300
Ograničenje struje zaleta		●	●
Tip lasera	nm	650	650
	mW	< 0,39	< 0,39
Klasa lasera		1M	1M
Divergencija linije lasera	mrad (puni kut)	1,0	1,0
Težina prema EPTA-Procedure 01:2014	kg	18,9	18,9
Klasa zaštite		□ / II	□ / II
<b>Mjere za prikladne listove pile</b>			
Promjer lista pile	mm	216	216
Debljina osnovnog lista	mm	1,3–1,8	1,3–1,8
Maks. širina rezanja	mm	3,3	3,3
Promjer provrta	mm	30	25,4

Dopuštene dimenzije izradaka (vidi „Dopuštene dimenzije izradaka“, Stranica 346)

Podaci vrijede za nazivni napon [U] od 230 V. U slučaju odstupanja napona i u izvedbama specifičnim za dotičnu zemlju, ovi podaci mogu varirati.

## Informacije o buci

Emisijske vrijednosti buke utvrđene sukladno EN

**62841-3-9.**

Razina buke električnog alata prema ocjeni A iznosi obično: razina zvučnog tlaka **98 dB(A)**; razina zvučne snage **108 dB(A)**. Nesigurnost K = **3 dB**.

### Nosite zaštitne slušalice!

Emisijska vrijednost buke, koja je navedena u ovim uputama, izmjerena je sukladno normiranom postupku mjerenja te se može koristiti za međusobnu usporedbu električnih alata. Prikladna je i za privremenu procjenu emisije buke.

Navedena emisijska vrijednost buke predstavlja glavne primjene električnog alata. Ako se ustvari električni alat koristi za druge primjene s radnim alatima koji odstupaju od navedenih ili se nedovoljno održavaju, emisijska vrijednost buke može odstupati. To može znatno povećati emisije buke tijekom cjelokupnog radnog vijeka.

Za točnu procjenu emisija buke trebaju se uzeti u obzir i vremena, tijekom kojih je alat bio isključen ili je radio, ali se

zapravo nije koristio. To može znatno smanjiti emisije buke tijekom cjelokupnog radnog vijeka.

## Montaža

- ▶ **Izbjegavajte nehotično pokretanje električnog alata. Tijekom montaže i kod svih radova na električnom alatu, mrežni utikač se ne smije priključiti na električno napajanje.**

### Opseg isporuke

Prije prvog puštanja električnog alata u rad provjerite jesu li isporučeni svi dolje navedeni dijelovi:

- Pila za panel ploče s montiranim listom pile
- Vijčana stega **(28)**
- Šesterokutni ključ **(34)**
- SDS svornjak **(50)**

**Napomena:** Provjerite ima li oštećenja na električnom alatu. Prije daljnje uporabe električnog alata morate pažljivo provjeriti zaštitne naprave ili lagano oštećene dijelove

funkcioniraju li besprijekorno i ispravno. Provjerite rade li pokretni dijelovi besprijekorno i nisu li zaglavljeni odnosno oštećeni. Svi dijelovi moraju biti pravilno montirani i ispunjavati sve uvjete kako bi se osigurao besprijekoran rad. Oštećene zaštitne naprave i dijelovi moraju se stručno popraviti ili zamijeniti u ovlaštenoj servisnoj radionici.

### Stacionarna ili fleksibilna montaža

► **Kako bi se osiguralo sigurno rukovanje, električni alat morate prije uporabe montirati na ravnu i stabilnu radnu površinu (npr. radni stol).**

#### Montaža na radnu površinu (vidjeti slike A1–A2)

– Pričvrstite električni alat s prikladnim vijčanim spojem na radnu površinu. Za to služe provrti (26).

ili

– Stegnite noge električnog alata uobičajenim vijčanim stegama na radnu površinu.

#### Montaža na Bosch radni stol

Bosch GTA radni stolovi omogućuju držanje električnog alata na svakoj podlozi pomoću nogu podesivih po visini. Nasloni za izradak na radnom stolu služe za oslanjanje dugačkih izradaka.

► **Pročitajte sva upozorenja i upute priložene uz radni stol.** Propusti do kojih može doći uslijed nepridržavanja upozorenja i uputa mogu uzrokovati električni udar, požar i/ili teške ozljede.

► **Prije montaže električnog alata ispravno montirajte radni stol.** Besprijekorna montaža je važna kako bi se izbjegla opasnost od urušavanja.

– Električni alat montirajte na radni stol u transportnom položaju.

#### Fleksibilno postavljanje (ne preporučuje se!) (vidjeti sliku A3)

Ukoliko u iznimnim slučajevima nije moguće montirati električni alat na ravnu i stabilnu radnu površinu, možete ga postaviti pomoću zaštite od prevrtanja.

► **Bez zaštite od prevrtanja električni alat neće stajati sigurno i može se prevrnuti posebice kod piljenja maksimalnih horizontalnih i/ili vertikalnih kutova kosog rezanja.**

– Okrenite zaštitu od prevrtanja (23) toliko prema unutra ili prema van tako da električni alat ravno stoji na radnoj površini.

### Usisavanje prašine/strugotina

Prašina od materijala kao što su premazi sa sadržajem olova, neke vrste drva, mineralnih materijala i metala, može biti štetna za zdravlje. Dodirivanje ili udisanje prašine može uzrokovati alergijske reakcije i/ili bolesti dišnih puteva korisnika električnog alata ili osoba koje se nalaze u blizini. Određena vrsta prašine, kao što je npr. prašina od hrastovine ili bukve, smatra se kancerogenom, posebno u kombinaciji s dodatnim tvarima za obradu drva (kromat, zaštitna sredstva za drvo). Materijal, koji sadrži azbest, smiju obrađivati samo stručne osobe.

- Po mogućnosti koristite uređaj za usisavanje prašine prikladan za materijal.
- Pobrinite se za dobro prozračivanje radnoga mjesta.
- Preporučuje se nošenje zaštitne maske s klasom filtra P2. Poštujte važeće propise u vašoj zemlji za materijale koje ćete obrađivati.

#### ► Izbjegavajte nakupljanje prašine na radnom mjestu.

Prašina se može lako zapaliti.

Usisavanje prašine/strugotine može biti začepljeno prašinom, strugotinom ili odlomljenim komadićima izratka.

- Isključite električni alat i izvucite mrežni utikač iz utičnice.
- Pričekajte da se list pile potpuno zaustavi.
- Ustanovite uzrok začepljenja i otklonite ga.

#### Vanjsko usisavanje

Za usisavanje možete na izbacivač strugotine (2) priključiti i crijevo usisavača (Ø 35 mm).

- Spojite crijevo usisavača s izbacivačem strugotine (2). Usisavač mora biti prikladan za obrađivani materijal.

Kod usisavanja suhe prašine ili prašine koja je posebno opasna za zdravlje i kancerogena, treba koristiti specijalni usisavač.

### Zamjena lista pile

► **Kod montaže lista pile nosite zaštitne rukavice.** Kod dodirivanja lista pile postoji opasnost od ozljeda.

Koristite samo listove pile čiji je maksimalno dopušteni broj okretaja veći od broja okretaja u praznom hodu.

Koristite samo listove pile koji odgovaraju karakterističnim podacima navedenim u ovim uputama za uporabu i koji su ispitani prema EN 847-1 i odgovarajuće označeni.

Koristite samo listove pile koje je preporučio proizvođač ovog električnog alata i koji su prikladni za obrađivani materijal. To sprječava pregrijavanje zubaca pile prilikom piljenja.

#### Montaža sa šesterokutnim vijkom (vidjeti slike B1–B4)

*Demontaža lista pile:*

- Stavite električni alat u radni položaj.
- Okrenite šesterokutni vijak (46) šesterokutnim ključem (5 mm) (34) i istovremeno pritisnite blokadu vretena (45) dok se ne uglati.
- Držite pritisnutu blokadu vretena (45) i odvrnite vijak (46) u smjeru kazaljke na satu (lijevi navoj!).
- Skinite steznu prirubnicu (47).
- Zakrenite njišući štitnik (11) do graničnika prema natrag.
- Njišući štitnik držite u ovom položaju i izvadite list pile (12).
- Ponovno polako vodite njišući štitnik prema dolje.

*Montaža lista pile:*

Ako je potrebno, prije montaže očistite sve dijelove koji će se montirati.

- Zakrenite njišući štitnik (11) prema natrag. Njišući štitnik držite u ovom položaju.
- Stavite novi list pile na unutarnju steznu prirubnicu (49).

► **Kod montaže pazite da se smjer rezanja zubaca (smjer strelice na listu pile) podudara sa smjerom strelice na štitniku!**

- Ponovno polako vodite njišući štitnik prema dolje.
- Stavite steznu prirubnicu (47) i šesterokutni vijak (46). Pritisnite blokadu vretena (45) dok se ne uglavi i stegnite vijak u smjeru suprotnom od kazaljke na satu.

**Montaža sa SDS svornjakom (vidjeti sliku C)**

*Demontaža lista pile:*

- Stavite električni alat u radni položaj.
- Držite pritisnutu blokadu vretena (45) i odvijte SDS svornjak (50) u smjeru kazaljke na satu (lijevi navoj!).
- Skinite steznu prirubnicu (47).
- Zakrenite njišući štitnik (11) do graničnika prema natrag.
- Njišući štitnik držite u ovom položaju i izvadite list pile (12).
- Ponovno polako vodite njišući štitnik prema dolje.

*Montaža lista pile:*

Ako je potrebno, prije montaže očistite sve dijelove koji će se montirati.

- Zakrenite njišući štitnik (11) prema natrag. Njišući štitnik držite u ovom položaju.
- Stavite novi list pile na unutarnju steznu prirubnicu (49).

► **Kod montaže pazite da se smjer rezanja zubaca (smjer strelice na listu pile) podudara sa smjerom strelice na štitniku!**

- Ponovno polako vodite njišući štitnik prema dolje.
- Stavite steznu prirubnicu (47) i SDS svornjak (50). Pritisnite blokadu vretena (45) dok se ne uglavi i stegnite SDS svornjak u smjeru suprotnom od kazaljke na satu.

## Rad

► **Prije svih radova na električnom alatu izvucite mrežni utikač iz utičnice.**

**Pomicanje granične vodilice**

(vidjeti sliku F)

Kod piljenja kutova kosog rezanja morate ovisno o smjeru rezanja izvući prema van odn. sasvim skinuti lijevu ili desnu podesivu graničnu vodilicu (15).

Vertikalni kut kosog rezanja	Horizontalni kut kosog rezanja	
0°– 47° (lijevo)	≤ 44° (desno/lijevo)	– <b>Otpustite</b> vijak za fiksiranje (51). – Ljevu podesivu graničnu vodilicu (15) izvucite skroz prema van.
0°– 47° (lijevo)	≥ 45° (desno/lijevo)	– <b>Otpustite</b> vijak za fiksiranje (51). – Ljevu podesivu graničnu vodilicu (15) izvucite skroz prema van. – Podesivu graničnu vodilicu podignite prema gore. – <b>Izvadite</b> vijak za fiksiranje (51).
0°– 47° (desno)	≤ 44° (desno/lijevo)	– <b>Otpustite</b> vijak za fiksiranje (51). – Desnu podesivu graničnu vodilicu (15) izvucite skroz prema van.

**Transportni osigurač (vidjeti sliku D)**

Transportni osigurač (37) omogućuje vam lakše rukovanje električnim alatom pri transportu do različitih mjesta primjene.

**Uklanjanje osiguranja električnog alata (radni položaj)**

- Pritisnite krak alata na ručki (9) malo prema dolje za rasterećenje transportnog osigurača (37).
- Povucite transportni osigurač (37) do kraja prema van.
- Polako vodite krak alata prema gore.

**Osiguranje električnog alata (transportni položaj)**

- Otpustite vijak za fiksiranje (33) ako je pritegnut. Povucite krak alata do kraja prema naprijed i ponovno stegnite vijak za fiksiranje.
- Vijak za podešavanje (4) uvrnite do kraja prema gore.
- Za blokiranje stola za piljenje (16) pritegnite ručicu za fiksiranje (21).
- Polako vodite krak alata s ručkom (9) prema dolje.
- Vodite krak alata toliko prema dolje sve dok se transportni osigurač (37) ne može do kraja pritisnuti prema natrag.

**Priprema za rad**

**Produženje stola za piljenje (vidjeti sliku E)**

Dugački izradci moraju biti podloženi ili poduprti na slobodnom kraju.

Stol za piljenje može se povećati pomoću produžetaka stola za piljenje (13) ulijevo i udesno.

- Steznu polugu (17) preklopite prema gore.
- Povucite produžetak stola za piljenje (13) do željene dužine prema van.
- Za fiksiranje produžetka stola za piljenje ponovno pritisnite steznu polugu (17) prema dolje.



Vertikalni kut kosog rezanja	Horizontalni kut kosog rezanja	
0°– 47° (desno)	≥ 45° (desno/lijevo)	<ul style="list-style-type: none"> <li>– Podesivu graničnu vodilicu podignite prema gore.</li> <li>– <b>Otpustite vijak za fiksiranje (51).</b></li> <li>– Desnu podesivu graničnu vodilicu (15) izvucite skroz prema van.</li> <li>– Podesivu graničnu vodilicu podignite prema gore.</li> </ul>

#### Pričvršćivanje izratka (vidjeti sliku G)

- Pritisnite izradak prema graničnoj vodilici (14).
- Utaknite isporučenu vijčanu stegu (28) u jedan od za to predviđenih provrta (35).
- Navojnu šipku (52) vijčane stege prilagodite visini izratka.
- Stegnite navojnu šipku (52) i time fiksirajte izradak.

#### Namještanje horizontalnog kuta kosog rezanja

Kako bi se postigli precizni rezovi, nakon intenzivne uporabe morate provjeriti osnovne postavke električnog alata i po potrebi ih namjestiti (vidi „Provjera i namještanje osnovnih postavki“, Stranica 347).

#### Namještanje horizontalnog standardnog kuta kosog rezanja (vidjeti sliku H)

Za brzo i precizno namještanje često korištenih horizontalnih kutova kosog rezanja na stolu za piljenje su predviđeni zarez (25):

lijevo	desno
0°	
45°; 31,6°; 22,5°; 15°	15°; 22,5°; 31,6°; 45°; 60°

- Otpustite ručicu za fiksiranje (21) ako je pritegnuta.
- Povucite polugu (22) i okrenite stol za piljenje (16) do željenog zarez ulijevo ili udesno.
- Ponovno otpustite polugu. Poluga se mora osjetno uglaviti u zarez.
- Ponovno pritegnite ručicu za fiksiranje (21).

#### Namještanje proizvodnog horizontalnog kuta kosog rezanja (vidjeti sliku I)

Horizontalni kut kosog rezanja može se namjestiti u području od 52° (lijeva strana) do 60° (desna strana).

- Otpustite ručicu za fiksiranje (21) ako je pritegnuta.
- Povucite polugu (22) i istovremeno pritisnite kopču za fiksiranje (20) dok se ne uglavi u za to predviđeni utor. Na taj način će se stol za piljenje moći slobodno pomicati.
- Okrećite stol za piljenje (16) na ručici za fiksiranje ulijevo ili udesno sve dok pokazivač kuta (24) ne pokaže željeni horizontalni kut kosog rezanja.

#### Za horizontalni kut kosog rezanja veći od 45°:

- Povucite produžetak stola za piljenje (13) skroz prema van (vidi „Produženje stola za piljenje (vidjeti sliku E)“, Stranica 344).
- Ponovno pritegnite ručicu za fiksiranje (21).
- Za ponovno otpuštanje poluge (22) (za namještanje horizontalnih standardnih kutova kosog rezanja) povucite

polugu prema gore.

Kopča za fiksiranje (20) vraća se u svoj prvobitni položaj i poluga (22) se ponovno može uglaviti u zarez (25).

#### Namještanje vertikalnog kuta kosog rezanja

Kako bi se postigli precizni rezovi, nakon intenzivne uporabe morate provjeriti osnovne postavke električnog alata i po potrebi ih namjestiti (vidi „Provjera i namještanje osnovnih postavki“, Stranica 347).

Vertikalni kut kosog rezanja može se namjestiti u području od 47° (lijeva strana) do 47° (desna strana).

Za brzo i precizno namještanje često korištenih vertikalnih kutova kosog rezanja predviđeni su graničnici za kutove 0°, 45°, 22,5° i 33,9°.

#### Namještanje proizvodnog vertikalnog kuta kosog rezanja (vidjeti sliku J)

- Graničnik (44) povucite skroz prema van. Na ovaj način možete koristiti cijelo područje vertikalnog kuta kosog rezanja (lijevo i desno).
- Desnu podesivu graničnu vodilicu (15) izvucite skroz prema van ili je izvadite (vidi „Pomicanje granične vodilice“, Stranica 344).
- Ako želite koristiti cijelo područje vertikalnog kuta kosog rezanja, morate također lijevu podesivu graničnu vodilicu (15) izvuci skroz prema van ili je izvaditi.
- Otpustite steznu polugu (41).
- Zakrećite krak alata na ručki (9) ulijevo ili udesno sve dok pokazivač kuta (42) ili (31) ne pokaže željeni vertikalni kut kosog rezanja.
- Ponovno pritegnite steznu polugu (41).

#### Namještanje vertikalnog standardnog kuta kosog rezanja (vidjeti sliku K)

Vertikalni standardni kut kosog rezanja 0°:

- Zakrenite krak alata na ručki (9) lagano ulijevo i pomaknite graničnik (44) do kraja prema natrag.
- Vertikalni standardni kut kosog rezanja 45°, 33,9° i 22,5°:
- Okrenite lijevi ili desni graničnik (29) dok željeni vertikalni standardni kut kosog rezanja na oznaci sa strelicom ne uskoči na svoje mjesto.

#### Puštanje u rad

- ▶ **Pridržavajte se mrežnog napona! Napon izvora struje mora se podudarati s podacima na tipskoj pločici električnog alata. Električni alati označeni sa 230 V mogu raditi i na 220 V.**

**Uključivanje (vidjeti sliku L)**

- Za **puštanje električnog alata u rad** pomaknite **najprije** blokadu uključivanja (7) do sredine i **potom** pritisnite prekidač za uključivanje/isključivanje (8) i držite pritisnut.

**Napomena:** Iz sigurnosnih razloga ne može se blokirati prekidač za uključivanje/isključivanje (8), nego tijekom rada mora stalno ostati pritisnut.

**Isključivanje**

- Za **isključivanje** otpustite prekidač za uključivanje/isključivanje (8).

**Ograničenje struje zaleta**

Elektroničko ograničenje struje zaleta ograničava snagu pri uključivanju električnog alata i omogućuje rad s priključkom na osiguraču od 16 A.

**Napomena:** Ako se električni alat odmah nakon uključivanja pokreće s punim brojem okretaja, znači da je neispravno ograničenje struje zaleta. Električni alat se mora odmah poslati u servis, za adrese vidjeti odlomak (vidi „Servisna služba i savjeti o uporabi“, Stranica 349).

**Upute za rad****Opće upute za piljenje**

- ▶ Prije piljenja uvijek **pritegnite ručicu za fiksiranje (21) i steznu polugu (41)**. List pile bi se inače mogao saviti u izratku.
- ▶ **Kod svih rezova morate najprije osigurati da list pile niti u jednom trenutku ne može dodirnuti graničnu vodilicu, vijčane stege ili ostale dijelove alata. Uklonite eventualno montirane pomoćne graničnike ili ih prilagodite na odgovarajući način.**

Zaštitite list pile od udaraca. List pile ne izlažite bočnom pritisku.

Ne obrađujte izdužene izratke. Izradak uvijek mora imati ravan rub za nalijeganje na graničnu vodilicu.

Dugački i teški izradci moraju biti podloženi ili poduprti na slobodnom kraju.

Njišući štitnik mora propisno funkcionirati i mora se moći slobodno pomicati. Prilikom vođenja kraka alata prema dolje njišući štitnik se mora otvoriti. Prilikom vođenja kraka alata prema gore njišući štitnik se mora ponovno zatvoriti iznad lista pile i blokirati se u najvišem položaju kraka alata.

**Označavanje linije rezanja (vidjeti sliku M)**

Laserska zraka pokazuje vam liniju rezanja lista pile. Na taj način možete izradak pozicionirati za točno rezanje bez otvaranja njišućeg štitnika.

- U tu svrhu lasersku zraku uključite pritiskom na prekidač (42).
- Poravnajte vašu oznaku na izratku na desni rub linije lasera.

**Napomena:** Prije rezanja provjerite prikazuje li se ispravno linija rezanja (vidi „Namještanje lasera“, Stranica 347). Laserska zraka se npr. može pomaknuti vibracijama kod intenzivne uporabe.

**Položaj korisnika (vidjeti sliku N)**

- ▶ **Nemojte stajati u liniji s listom pile ispred električnog alata, nego uvijek bočno pomaknuti od lista pile.** Time je vaše tijelo zaštićeno od mogućeg povratnog udarca.
- Šake, prste i ruke držite dalje rotirajućeg lista pile.
- Ne prelazite rukama ispred kraka alata.

**Dopuštene dimenzije izradaka**

Maksimalni izradci:

Horizontalni kut kosog rezanja	Vertikalni kut kosog rezanja	Visina x širina [mm]
0°	0°	70 x 312
45° (desno/lijevo)	0°	70 x 225
0°	45° (lijevo)	45 x 312
0°	45° (desno)	20 x 312
45°	45° (lijevo)	45 x 225
45°	45° (desno)	20 x 225
45° (desno/lijevo)	45° (lijevo sa SDS svornjakom)	30 x 225

Minimalni izradci (= svi izradci koji se mogu stegnuti isporučenom vijčanom stegom (28) lijevo ili desno od lista pile): 100 x 40 mm (duljina x širina)  
maks. dubina rezanja (0°/0°): 70 mm

**Zamjena uložnih ploča (vidjeti sliku O)**

Crvene uložne ploče (19) mogu se istrošiti nakon dulje uporabe električnog alata.

Zamijenite neispravne uložne ploče.

- Stavite električni alat u radni položaj.
- Vijke (53) odvijte šesterokutnim ključem (4 mm) i izvadite stare uložne ploče.
- Umetnite novu desnu uložnu ploču.
- Uložnu ploču stegnite vijcima (53) po mogućnosti što dalje udesno tako da po čitavoj dužini mogućeg vučnog pomicanja list pile ne dođe u dodir s uložnom pločom.
- Ponovite radne korake i za novu lijevu uložnu ploču.

**Piljenje**

- ▶ Prije piljenja uvijek **pritegnite ručicu za fiksiranje (21) i steznu polugu (41)**. List pile bi se inače mogao saviti u izratku.

**Namještanje broja okretaja**

Uz pomoć regulatora broja okretaja (38) broj okretaja možete kontinuirano namještanje tijekom rada.

**Napomena:** Uvijek namjestite broj okretaja koji odgovara materijalu kojeg treba obrađivati (vidjeti sljedeću tablicu). To sprječava pregrijavanje zubaca pile prilikom piljenja.

Stupanj prijenosa	Broj okretaja	Materijal
1	3500 min <sup>-1</sup>	aluminij
2	3800 min <sup>-1</sup>	
3	4100 min <sup>-1</sup>	plastika
4	4400 min <sup>-1</sup>	
5	4700 min <sup>-1</sup>	drvo

Stupanj prijenosa	Broj okretaja	Materijal
6	5300 min <sup>-1</sup>	

#### Piljenje bez vučnog gibanja (odrezivanje) (vidjeti sliku P)

- Za rezove bez vučnog pomaka (mali izradci) otpustite vijak za fiksiranje (33) ako je pritegnut. Gurnite krak alata do graničnika u smjeru granične vodilice (14) i ponovno pritegnite vijak za fiksiranje (33).
- Po potrebi namjestite željeni horizontalni i/ili vertikalni kut kosog rezanja.
- Stegnite izradak prema dimenzijama.
- Uključite električni alat.
- Polako vodite krak alata s ručkom (9) prema dolje.
- Prorežite izradak jednoličnim pomakom.
- Isključite električni alat i pričekajte da se list pile potpuno zaustavi.
- Polako vodite krak alata prema gore.

#### Piljenje s vučnim gibanjem

- Za rezove pomoću vučne naprave (1) (široki izradci) otpustite vijak za fiksiranje (33) ako je pritegnut.
- Po potrebi namjestite željeni horizontalni i/ili vertikalni kut kosog rezanja.
- Stegnite izradak prema dimenzijama.
- Krak alata odmaknite toliko od granične vodilice (14) da se list pile nađe ispred izratka.
- Uključite električni alat.
- Polako vodite krak alata s ručkom (9) prema dolje.
- Sada pritisnite krak alata u smjeru granične vodilice (14) i jednoličnim pomakom pilite izradak.
- Isključite električni alat i pričekajte da se list pile potpuno zaustavi.
- Polako vodite krak alata prema gore.

#### Piljenje izradaka jednake dužine (vidjeti sliku Q)

Za jednostavno piljenje izradaka jednake dužine možete koristiti graničnik dužine (36) (pribor).

Graničnik dužine možete montirati na obje strane produžetka stola za piljenje (13).

- Otpustite vijak za fiksiranje (54) i pomaknite graničnik dužine (36) preko steznog vijka (55).
- Ponovno stegnite vijak za fiksiranje (54).
- Namjestite produžetak stola za piljenje (13) na željenu dužinu (vidi „Produženje stola za piljenje (vidjeti sliku E)“, Stranica 344).

#### Namještanje graničnika dubine (piljenje utora) (vidjeti sliku R)

Graničnik dubine mora se pomaknuti ako želite piliti utor.

- Zakrenite graničnik dubine (32) prema van.
- Zakrenite krak alata na ručki (9) u željeni položaj.
- Okrećite vijak za podešavanje (4) sve dok završetak vijka ne dodirne graničnik dubine (32).
- Polako vodite krak alata prema gore.

#### Posebni izradci

Kod piljenja savijenih ili okruglih izradaka morate ih posebno osigurati od klizanja. Na liniji rezanja ne smije nastati nikakav raspor između izratka, granične vodilice i stola za piljenje.

Ako je potrebno, trebate izraditi specijalne držače.

#### Provjera i namještanje osnovnih postavki

Kako bi se postigli precizni rezovi, nakon intenzivne uporabe morate provjeriti osnovne postavke električnog alata i po potrebi ih namjestiti.

Za to je potrebno iskustvo i odgovarajući specijalni alat.

Bosch ovlaštenu servisnu ekipu će ove radove izvesti brzo i pouzdano.

#### Namještanje lasera

**Napomena:** Za ispitivanje funkcije lasera električni alat mora biti priključen na električno napajanje.

► **Tijekom namještanja lasera (npr. kod pomicanja kraka alata) nikada ne pritišćite prekidač za uključivanje/isključivanje.** Nehotično pokretanje električnog alata može rezultirati ozljedama.

- Stavite električni alat u radni položaj.
- Okrenite stol za piljenje (16) sve do zarez (25) za 0°. Poluga (22) se mora osjetno uglaviti u zarez.

#### Provjera (vidjeti sliku S1)

- Ucrtajte ravnu liniju rezanja na izratku.
  - Polako vodite krak alata s ručkom (9) prema dolje.
  - Izravnajte izradak tako da se zupci lista pile podudaraju s linijom rezanja.
  - Čvrsto držite izradak u ovom položaju i ponovno polako vodite krak alata prema gore.
  - Čvrsto stegnite izradak.
  - Lasersku zraku uključite pritiskom na prekidač (40).
- Laserska zraka mora se po čitavoj dužini podudarati s linijom rezanja na izratku i kada se krak alata vodi prema dolje.

#### Namještanje (vidjeti sliku S2)

- Okrećite vijak za namještanje (56) odgovarajućim odvijačem sve dok se laserska zraka po čitavoj dužini ne podudara s linijom rezanja na izratku.

Jednim okretom u smjeru suprotnom od kazaljke na satu, laserska zraka se pomiče s lijeva na desno, a jednim okretom u smjeru kazaljke na satu, laserska zraka se pomiče s desna na lijevo.

#### Namještanje vertikalnog standardnog kuta kosog rezanja 0°

- Stavite električni alat u radni položaj.
- Okrenite stol za piljenje (16) sve do zarez (25) za 0°. Poluga (22) se mora osjetno uglaviti u zarez.

#### Provjera (vidjeti sliku T1)

- Namjestite kutomjer na 90° i stavite ga na stol za piljenje (16).

Krak kutomjera mora se podudarati s listom pile (12) po čitavoj dužini.

#### Namještanje (vidjeti sliku T2)

- Otpustite steznu polugu (41).
- Graničnik (44) gurnite skroz prema natrag.

- Otpustite kontra maticu graničnog vijka (58) standardnim prstenastim ili viličastim ključem (10 mm).
- Granični vijak uvrnite ili odvrnite toliko dok se krak kutomjera po čitavoj dužini ne poklopi s listom pile.
- Ponovno pritegnite steznu polugu (41).
- Zatim ponovno zategnite kontra maticu graničnog vijka (58).

Ako pokazivač kuta (31) nakon namještanja nije u liniji s oznakom 0° na skali (30), onda pomoću standardnog križnog odvijača otpustite vijak (57) i izravnajte pokazivač kuta uzduž oznake 0°.

#### Namještanje vertikalnog standardnog kuta kosog rezanja 45° (lijevo)

- Stavite električni alat u radni položaj.
- Okrenite stol za piljenje (16) sve do zarez (25) za 0°.
- Poluga (22) se mora osjetno uglatiti u zarez.
- Izvadite lijevu podesivu graničnu vodilicu (15) (vidi „Pomicanje granične vodilice“, Stranica 344).
- Okrećite lijevi graničnik (29) dok vertikalni standardni kut kosog rezanja od 45° na oznaci sa strelicom ne uskoči na svoje mjesto.
- Otpustite steznu polugu (41).
- Zakrenite krak alata na ručki (9) ulijevo dok granični vijak ne nalegne (59) na graničnik (29).

#### Provjera (vidjeti sliku U1)

- Namjestite kutomjer na 45° i stavite ga na stol za piljenje (16).

Krak kutomjera mora se podudarati s listom pile (12) po čitavoj dužini.

#### Namještanje (vidjeti sliku U2)

- Otpustite kontra maticu graničnog vijka (59) standardnim prstenastim ili viličastim ključem (10 mm).
- Granični vijak uvrnite ili odvrnite toliko dok se krak kutomjera po čitavoj dužini ne poklopi s listom pile.
- Ponovno pritegnite steznu polugu (41).
- Zatim ponovno zategnite kontra maticu graničnog vijka (59).

Ako pokazivači kuta (42) i (31) nakon namještanja nisu u liniji s oznakom 45° na skali (30), najprije provjerite još jednom namještanje 0° za vertikalni kut kosog rezanja i pokazivač kuta. Zatim ponovite namještanje vertikalnog kuta kosog rezanja 45°.

#### Namještanje vertikalnog standardnog kuta kosog rezanja 45° (desno)

- Stavite električni alat u radni položaj.
- Okrenite stol za piljenje (16) sve do zarez (25) za 0°.
- Poluga (22) se mora osjetno uglatiti u zarez.
- Izvadite desnu podesivu graničnu vodilicu (15) (vidi „Pomicanje granične vodilice“, Stranica 344).
- Graničnik (44) povucite skroz prema van.
- Okrećite desni graničnik (29) dok vertikalni standardni kut kosog rezanja od 45° na oznaci sa strelicom ne uskoči na svoje mjesto.
- Otpustite steznu polugu (41).

- Zakrenite krak alata na ručki (9) udesno dok granični vijak ne nalegne (60) na graničnik (29).

#### Provjera (vidjeti sliku V1)

- Namjestite kutomjer na 135° i stavite ga na stol za piljenje (16).

Krak kutomjera mora se podudarati s listom pile (12) po čitavoj dužini.

#### Namještanje: (vidjeti sliku V2)

- Otpustite kontra maticu graničnog vijka (59) standardnim prstenastim ili viličastim ključem (10 mm).
- Granični vijak uvrnite ili odvrnite toliko dok se krak kutomjera po čitavoj dužini ne poklopi s listom pile.
- Ponovno pritegnite steznu polugu (41).
- Zatim ponovno zategnite kontra maticu graničnog vijka (59).

Ako pokazivači kuta (42) i (31) nakon namještanja nisu u liniji s oznakom 45° na skali (30), najprije provjerite još jednom namještanje 0° za vertikalni kut kosog rezanja i pokazivač kuta. Zatim ponovite namještanje vertikalnog kuta kosog rezanja 45°.

#### Skala za izravnavanje horizontalnog kuta kosog rezanja

- Stavite električni alat u radni položaj.
- Okrenite stol za piljenje (16) sve do zarez (25) za 0°.
- Poluga (22) se mora osjetno uglatiti u zarez.

#### Provjera: (vidjeti sliku W1)

- Namjestite kutomjer na 90° i položite ga između granične vodilice (14) i lista pile (12) na stol za piljenje (16).

Krak kutomjera mora se podudarati s listom pile (12) po čitavoj dužini.

#### Namještanje: (vidjeti sliku W2)

- Otpustite sva četiri vijka za namještanje (61) križnim odvijačem i okrećite stol za piljenje (16) zajedno sa skalom (18) sve dok se krak kutomjera po čitavoj dužini ne poklopi s listom pile.
- Ponovno stegnite vijke.

Ako pokazivač kuta (24) nakon namještanja nije u liniji s oznakom 0° na skali (18), onda pomoću križnog odvijača otpustite vijak (62) i izravnajte pokazivač kuta uzduž oznake 0°.

#### Transport (vidjeti sliku X)

Prije transporta električnog alata morate izvršiti sljedeće korake:

- Otpustite vijak za fiksiranje (33) ako je pritegnut. Povucite krak alata do kraja prema naprijed i ponovno stegnite vijak za fiksiranje.
- Uvjerite se da je graničnik dubine (32) pritisnut do kraja prema unutra i da vijak za podešavanje (4) kod pomicanja kraka alata ulazi kroz otvor bez dodirivanja graničnika dubine.
- Stavite električni alat u transportni položaj.
- Uklonite sve dijelove pribora koji se ne mogu čvrsto montirati na električni alat. Nekorištene listove pile prije transporta po mogućnosti spremite u zatvoreni spremnik.
- Spojite mrežni kabel čičak trakom (63).

- Električni alat nosite držeći transportnu ručku **(3)** ili zahvatite u udubljenja za držanje **(27)** bočno na stolu za piljenje.

▶ **Prilikom transportiranja električnog alata koristite samo transportne naprave, a nikada zaštitne naprave.**

## Održavanje i servisiranje

### Održavanje i čišćenje

▶ **Prije svih radova na električnom alatu izvucite mrežni utikač iz utičnice.**

▶ **Električni alat i otvore za hlađenje održavajte čistima kako bi se moglo dobro i sigurno raditi.**

Ako je potrebna zamjena priključnog kabela, tada je treba provesti u Bosch servisu ili u ovlaštenom servisu za Bosch električne alate kako bi se izbjeglo ugrožavanje sigurnosti. Njišući štitnik mora se uvijek moći slobodno pomicati i sam zatvarati. Zbog toga područje oko njišućeg štitnika uvijek držite čistim.

Nakon svakog radnog postupka očistite prašinu i strugotine puhanjem komprimiranim zrakom ili kistom.

Redovito čistite klizni valjčić **(6)**.

Za čišćenje jedinice lasera okrenite poklopac lasera **(64)** prema van i prašinu uklonite kistom (vidjeti sliku **Y**).

### Pribor

	Kataloški broj
Vijčana stega	1 609 B04 224
Uložne ploče	1 609 B03 717
Vrećica za prašinu	1 609 B05 010
Graničnik dužine	1 609 B02 365
Vijak za fiksiranje graničnika dužine	1 609 B00 263

### Listovi pile za drvo i pločaste materijale, panel ploče i letve

List pile 216 x 30 mm, 48 zubaca	2 608 640 641
----------------------------------	---------------

### Listovi pile za plastiku i neželjne metale

List pile 216 x 30 mm, 80 zubaca	2 608 640 447
List pile 216 x 25,4 mm, 80 zubaca	2 608 642 993

### Listovi pile za sve vrste podova od laminata

List pile 216 x 30 mm, 60 zubaca	2 608 642 133
List pile 216 x 25,4 mm, 60 zubaca	2 608 642 995

### Servisna služba i savjeti o uporabi

Naša servisna služba će odgovoriti na vaša pitanja o popravku i održavanju vašeg proizvoda, kao i o rezervnim dijelovima. Crteže u rastavljenom obliku i informacije o rezervnim dijelovima možete naći i na našoj adresi:

**www.bosch-pt.com**

Tim Bosch savjetnika o uporabi rado će odgovoriti na vaša pitanja o našim proizvodima i njihovom priboru.

U slučaju upita ili naručivanja rezervnih dijelova, molimo vas obavezno navedite 10-znamenasti kataloški broj s tipske pločice proizvoda.

### Hrvatski

Robert Bosch d.o.o PT/SHR-BSC  
Kneza Branimira 22  
10040 Zagreb  
Tel.: +385 12 958 051  
Fax: +385 12 958 050  
E-Mail: RBKN-bsc@hr.bosch.com  
www.bosch.hr

### Bosnia

Elektro-Servis VI. Mehmed Nalić  
Dzemala Bijedića bb  
71000 Sarajevo  
Tel./Fax: +387 33454089  
E-Mail: bosch@bih.net.ba

### Zbrinjavanje

Električne alate, pribor i ambalažu treba dovesti na ekološki prihvatljivo recikliranje.



Električne alate ne bacajte u kućni otpad!

### Samo za zemlje EU:

Sukladno europskoj Direktivi 2012/19/EU za električne i elektroničke stare uređaje električni alati, koji više nisu uporabivi, moraju se odvojeno sakupljati i dovesti na ekološki prihvatljivo recikliranje.

## Eesti

### Ohutusnõuded

#### Üldised ohutusnõuded elektriliste tööriistade kasutamisel

#### ⚠ HOIATUS

Lugege läbi kõik tööriistaga kaasas olevad ohutusnõuded ja juhised

ning tutvuge kõigi jooniste ja spetsifikatsioonidega.

Ohutusnõuete ja juhiste eiramise tagajärjeks võib olla elektrilöökk, tulekahju ja/või rasked vigastused.

**Hoidke kõik ohutusnõuded ja juhised edasiseks kasutamiseks hoolikalt alles.**

Ohutusnõuetes sisalduv mõiste "elektriline tööriist" käib nii vooluvõrku ühendatud (juhtmega) elektriliste tööriistade kui ka akutoitega (juhtmeta) elektriliste tööriistade kohta.

#### Work area safety

▶ **Hoidke tööpiirkond puhas ja hästi valgustatud.**

Korraldamata või valgustamata töökoht võib põhjustada õnnetusi.

- ▶ **Ärge kasutage elektrilist tööriista plahvatusohtlikus keskkonnas, kus leidub tuleohtlikke vedelikke, gaase või tolmu.** Elektrilistest tööriistadest lööb sädemeid, mis võivad tolmu või auru süüdata.
- ▶ **Elektrilise tööriista kasutamise ajal hoidke lapsed ja teised inimesed töökohast eemal.** Kui teie tähelepanu juhitakse kõrvale, võib seade teie kontrolli alt väljuda.

#### Electrical safety

- ▶ **Elektrilise tööriista pistik peab pistikupesaga sobima. Pistiku kallal ei tohi teha mingeid muudatusi. Ärge kasutage kaitsemaandusega elektriliste tööriistade puhul adapterpistikuid.** Muutmata pistikud ja sobivad pistikupesad vähendavad elektrilöögi ohtu.
- ▶ **Vältige kehalist kontakti maandatud pindadega, näiteks torude, radiaatorite, pliitide ja külmikutega.** Kui Teie keha on maandatud, on elektrilöögi oht suurem.
- ▶ **Kaitske elektrilist tööriista vihma ja niiskuse eest.** Kui elektrilisse tööriista on sattunud vett, on elektrilöögi oht suurem.
- ▶ **Ärge kasutage toitejuhet otstarbel, milleks see ei ole ette nähtud. Ärge kasutage toitejuhet elektrilise tööriista kandmiseks, ülesriputamiseks või pistiku pistikupesast väljatõmbamiseks. Kaitske toitejuhet kuumuse, õli, teravate servade ja seadme liikuvate osade eest.** Kahjustatud või keerdulainud toitejuhtmed suurendavad elektrilöögi ohtu.
- ▶ **Kui töötate elektrilise tööriistaga vabas õhus, kasutage ainult pikendusjuhtmeid, mis on ette nähtud kasutamiseks ka välistingimustes.** Välistingimustes kasutamiseks sobiva pikendusjuhtme kasutamine vähendab elektrilöögi ohtu.
- ▶ **Kui elektrilise tööriista kasutamine niiskes keskkonnas on vältimatu, kasutage rikkevoolukaitselüliti.** Rikkevoolukaitselüliti kasutamine vähendab elektrilöögi ohtu.

#### Inimeste turvalisus

- ▶ **Olge tähelepanelik, jälgige, mida teete, ning toimige elektrilise tööriistaga töötades kaalutletult. Ärge kasutage elektrilist tööriista, kui olete väsinud või uimastite, alkoholi või ravimite mõju all.** Hetkeline tähelepanematus seadme kasutamisel võib põhjustada tõsiseid vigastusi.
- ▶ **Kandke isikukaitsevahendeid. Kandke alati kaitseprille.** Elektrilise tööriista tüübile ja kasutusala vastavate isikukaitsevahendite, näiteks tolmu maski, libisemiskindlate turvajalatsite, kaitsekiivri või kuulmiskaitsevahendite kasutamine vähendab vigastuste ohtu.
- ▶ **Vältige elektrilise tööriista soovimatut käivitamist. Enne pistiku ühendamist pistikupesaga, aku ühendamist seadme külge, seadme ülestõstmist ja kandmist veenduge, et elektriline tööriist on välja lülitatud.** Kui hoiate elektrilise tööriista kandmisel sõrme lülil või ühendate vooluvõrku sisselülitatud seadme, võivad tagajärjeks olla õnnetused.

- ▶ **Enne elektrilise tööriista sisselülitamist eemaldage tööriista küljest reguleerimis- ja mutrivõtmed.** Seadme pöörleva osa küljes olev reguleerimis- või mutrivõti võib põhjustada vigastusi.
- ▶ **Vältige ebatavalist tööasendit. Võtke stabiilne tööasend ja hoidke kogu aeg tasakaalu.** Nii saate elektrilist tööriista ootamatutes olukordades paremini kontrollida.
- ▶ **Kandke sobivat rõivastust. Ärge kandke laiu riideid ega ehteid. Hoidke juuksed, rõivad ja kindad seadme liikuvatest osadest eemal.** Lotendavad riided, ehted või pikad juuksed võivad sattuda seadme liikuvate osade vahele.
- ▶ **Kui on võimalik paigaldada tolmuemaldus- ja tolmu kogumisseadiseid, veenduge, et need on seadmega ühendatud ja et neid kasutatakse õigesti.** Tolmuemaldusseadise kasutamine vähendab tolmust põhjustatud ohte.
- ▶ **Ärge muutuge tööriista sagedasest kasutamisest hooletuks ja ärge eirake ohutusnõudeid.** Hooletus võib sekundi murdosa jooksul kaasa tuua raskeid vigastusi.

#### Elektriliste tööriistade hoolikas käsitsemine ja kasutamine

- ▶ **Ärge koormake seadet üle. Kasutage konkreetse töö tegemiseks ette nähtud elektrilist tööriista.** Sobiva elektrilise tööriistaga töötate ettenähtud jõudluspiirides efektiivsemalt ja ohutumalt.
- ▶ **Ärge kasutage elektrilist tööriista, mida ei saa lülitist sisse ja välja lülitada.** Elektriline tööriist, mida ei ole enam võimalik lülitist sisse ja välja lülitada, on ohtlik ning tuleb parandada.
- ▶ **Tõmmake pistik pistikupesast välja ja/või eemaldage seadme aku enne seadme reguleerimist, tarvikute vahetamist ja seadme ärapanekut.** See ettevaatusabinõu väldib elektrilise tööriista soovimatut käivitamist.
- ▶ **Kasutusvälisel ajal hoidke elektrilisi tööriistu lastele kättesaamatus kohas ja ärge laske seadet kasutada isikutel, kes seadet ei tunne või pole lugenud käesolevaid juhiseid.** Asjatundmatute isikute käes on elektrilised tööriistad ohtlikud.
- ▶ **Hoolidage elektrilisi tööriistu ja tarvikuid nõuetekohaselt. Kontrollige, kas seadme liikuvad osad töötavad veatult ega kiildu kiini ning veenduge, et seadme detailid ei ole murdunud või kahjustatud määral, mis mõjutab seadme töökindlust. Laske kahjustatud detailid enne seadme kasutamist parandada.** Paljude õnnetuste põhjuseks on halvasti hooldatud elektrilised tööriistad.
- ▶ **Hoidke lõiketarvikud teravad ja puhtad.** Hoolikalt hooldatud, teravate lõikeservadega lõiketarvikud kiilduvad harvemini kinni ja neid on lihtsam juhtida.
- ▶ **Kasutage elektrilist tööriista, lisavarustust, tarvikuid jne vastavalt käesolevatele juhistele, võttes arvesse töötingimusi ja teostatava töö iseloomu.** Elektriliste

tööriistade nõuetevastane kasutamine võib põhjustada ohtlikke olukordi.

- ▶ **Hoidke käepidemed ja haardepinnad kuiva ja puhtana ning vabana õlist ja määrdeainetest.** Libedad käepidemed ja haardepinnad ei luba tööriista ohutult käsitseda ja ootamatutes olukordades kontrolli all hoida.

#### Teenindus

- ▶ **Laske elektrilist tööriista parandada ainult kvalifitseeritud spetsialistidel, kes kasutavad originaalvaruosi.** Nii tagate seadme püsivalt ohutu töö.

#### Ohutusnõuded järkamissaagide kasutamisel

- ▶ **Järkamissaad on ette nähtud pidu ja puidusarnaste materjalide lõikamiseks, neid ei saa kasutada raudmetallist esemete, näiteks lattide, varraste, kruvide jmt lõikamiseks.** Abrasiivne tolm põhjustab liikuvate detailide, näiteks alumise kettakaitse kinnikiilumist. Lõikamisel tekkivad sädemed kõrvetavad alumist kettakaitset, vaheplaati ja teisi plastdetailide.
- ▶ **Võimaluse korral kinnitage toorik pitskruvidega. Kui hoiate toorikut kinni käega, peate hoidma oma kätt saeketta kummastki küljest kogu aeg vähemalt 100 mm kaugusel. Ärge kasutage saagi selliste detailide lõikamiseks, mis on liiga väikesed ja mida ei ole võimalik kinnitusvahendite abil kinnitada ega käega kinni hoida.** Kui Teie käsi on saeketale liiga lähedal, suureneb saekettaga kokkupuute ja sellest tingitud vigastuste oht.
- ▶ **Toorik ei tohi liikuda ja peab olema kinnitatud või surutud vastu piirikut ja lauda. Ärge suruge toorikut vastu saeketast ja ärge kunagi tehke vabakäelõikeid.** Lahtised või liikuvad toorikud võivad suure kiirusega eemale paiskuda ja seeläbi vigastusi tekitada.
- ▶ **Lükake saagi läbi tooriku. Ärge tõmmake saagi läbi tooriku. Lõike tegemiseks tõstke sae pead ja tõmmake see üle tooriku, ilma et lõikaksite, seejärel käivitage mootor, langetage sae pea alla ja suruge saag läbi tooriku.** Tõmbava lõike korral tekib oht, et saeketas kerkib toorikult üles ja saeketas koos alusega paiskub jõuga kasutaja suunas.
- ▶ **Ärge kunagi asetage oma käsi ettenähtud lõikejoone kohal risti, seda ei tohi teha saeketta ees ega taga.** Tooriku toestamine risti asetatud kätega, st tooriku hoidmine saekettast paremal pool vasaku käega ja saekettast vasakul pool parema käega on väga ohtlik.
- ▶ **Kui saeketas pöörleb, siis ärge viige oma käsi piiriku taha, ja jälgige, et Teie käsi oleks pöörleva saeketta kummastki küljest vähemalt 100 mm kaugusel, näiteks kui eemaldate puidujäätmehoid. Saeketta lähedus Teie käele ei pruugi olla hoomatav ja võite ennast tõsiselt vigastada.**
- ▶ **Vaadake toorik enne lõikamist üle. Kui toorik on paindunud või kõverdunud, kinnitage see piiriku külge nii, et kumer pool jääb väljapoole. Veenduge, et lõikejoonele ei jää tooriku, piiriku ja laua vahele pilu.** Paindes või kõverdunud toorikud võivad paigast nihkuda

ja põhjustada lõikamise ajal pöörleva saeketta kinnikiilumise. Toorikus ei tohi olla naelu ega muid võõrkehaseid.

- ▶ **Kasutage saagi alles siis, kui laual ei ole tööriistu, puidujäätmehoid jmt; laual tohib olla vaid toorik.** Väike praht, puidutükid ja muud pöörleva saekettaga kokkupuutuvad esemed võivad suure kiirusega eemale paiskuda.
- ▶ **Lõigake ühekorruga vaid ühte toorikut.** Virna laotud toorikuid ei saa korralikult kinnitada ega kinni hoida ning saagimisel võivad need kohalt nihkuda või põhjustada saeketta kinnikiilumise.
- ▶ **Hoolitsege selle eest, et järkamissaag oleks enne töö alustamist ühetasasel stabiilsel aluspinnal.** Ühetasane kõva aluspind vähendab ohtu, et järkamissaag muutub töötamisel ajal ebastabiilseks.
- ▶ **Planeerige oma tööd. Iga kord, kui reguleerite saeketta kallet või lõikenurka, veenduge, et reguleeritav piirik on õigesti välja rihitud ja toestab toorikut, puutumata kokku saeketta või kettakaitsega.** Ilma et lülitaksite sae sisse ja asetaksite tooriku lauale, laske saekettal läbida täielik lõiketeevõrk, et veenduda, et saeketta teel ei ole takistusi ja et ei esine piiriku lõikamise ohtu.
- ▶ **Toorikute puhul, mis on laiamad või pikemad kui laua ülaser, tagage korralik toetus, kasutades näiteks lauapikendust või saepinki.** Toorikud, mis on järkamissaag lauast pikemad või laiamad, võivad ümber kukkuda, kui need ei ole korralikult toetatud. Kui mahalõigatud puidutükk või toorik ümber kukub, võib alumine kettakaitse selle tagajärjel üles kerkida või pöörlevalt saekettalt kontrollimatult eemale paiskuda.
- ▶ **Ärge kasutage lauapikenduse või lisatoetuse asemel teiste inimeste abi.** Tooriku ebastabiilne toetus võib kaasa tuua saeketta kinnikiilumise. Toorik võib lõikamise ajal ka paigast nihkuda ja tõmmata tööriista kasutaja või abilise vastu pöörlevat saeketast.
- ▶ **Mahalõigatud tükki ei tohi suruda vastu pöörlevat saeketast.** Kui ruumi on näiteks pikijuhikute kasutamise korral vähe, võib mahalõigatud tükk saeketta kokku puutuda ja suurel kiirusel eemale paiskuda.
- ▶ **Ümarate toorikute, näiteks varraste või torude korralikuks toetamiseks kasutage pitskruvi või muid sobivaid kinnitusvahendeid.** Vardad võivad lõikamisel minema veereda ja kaasa tuua saeketta haardumise, mille tagajärjel tõmmatakse toorik koos Teie käega vastu saeketast.
- ▶ **Laske saekettal jõuda maksimaalkiirusele, enne kui alustate tooriku lõikamist.** See vähendab tooriku eemalepaiskumise ohtu.
- ▶ **Tooriku kinnikiilumise või saeketta blokeerumise korral lülitage järkamissaag välja. Oodake, kuni kõik liikuvad osad on seiskunud, tõmmake võrgupistik pistikupesast välja või eemaldage seadmest aku. Seejärel eemaldage kinnikiilunud materjal.** Kui sellise kinnikiilumise korral saagimist jätkate, võite kaotada kontrolli järkamissaag üle või järkamissaagi kahjustada.

- ▶ **Pärast lõikamise lõpetamist vabastage lüliti, hoidke sae pead all ja enne mahalõigatud tüki eemaldamist oodake, kuni saeketas on seiskunud.** Käe viimine järelepõrleva saeketta lähedusse on väga ohtlik.
- ▶ **Hoidke käepidemest tugevasti kinni, kui teete osalist lõiget või kui vabastate lüliti, enne kui sae pea on jõudnud alumisse asendisse.** Sae pidurdusjõu toimel võib sae pea järsult alla liikuda ja tekitada vigastusi.
- ▶ **Hoidke oma töökoht puhas.** Materjalisegud on eriti ohtlikud. Kergemetallide tolm võib süttida või plahvatada.
- ▶ **Ärge kasutage nürisid, pragunenud, kõverdunud või kahjustatud saekettaid.** Nüride või valesti rihitud hammastega saekettad põhjustavad liiga kitsa lõikejälje tõttu suurema hõõrdumise, saeketta kinnikiildumise ja tagasilöögi.
- ▶ **Ärge kasutage kiirlõiketerasest (HSS) saekettaid.** Sellised saekettad võivad kergesti murduda.
- ▶ **Kasutage kinnitusava läbimõõdule täpselt vastava suuruse ja kujuga (teemant- või ümar)kettaid.** Vale võlliavaga saekettad pöörlevad ekstsentriliselt ja selle tulemusel kaob sae üle kontroll.
- ▶ **Ärge vahetage seadmesse integreeritud laserit välja mõnda teist tüüpi laseri vastu.** Laser, mis ei ole antud seadme jaoks ette nähtud, võib olla inimestele ohtlik.
- ▶ **Ajal, mil seade töötab, ärge kunagi eemaldage lõikepiirkonnast materjalijääke, puidulaaste vmt.** Viige seadme haar kõigepealt puhkeasendisse ja lülitage seade välja.
- ▶ **Pärast töö lõpetamist ärge puudutage saeketast enne, kui see on jahtunud.** Saeketas läheb töötamisel väga kuumaks.
- ▶ **Ärge katke kunagi kinni elektrilisel tööriistal olevaid hoiatussilte.**
- ▶ **Elektriline tööriist tarnitakse koos hoiatusildiga (vaata tabelit „Sümbolid ja nende tähendused“).**



Ärge suunake laserkiirt inimeste ega loomade poole ja ärge viige ka ise pilku otsese või peegelduva laserkiire suunas.

Vastasel korral võite pimestada inimesi,

põhjustada õnnetusi või kahjustada silmi.

- ▶ **Kui laserkiir tabab silma, tuleb silmad teadlikult sulgeda ja pea laserkiire tasandilt viivitamatult välja viia.**
- ▶ **Kiirgusallika vaatlemiseks ärge kasutage optilisi instrumente nagu binokkel jmt.** Nendega võite kahjustada oma silmi.
- ▶ **Ärge suunake laserkiirt inimeste suunas, kes vaatavad läbi binokli vmt instrumendi.** Vastasel korral võite kahjustada nende silmi.
- ▶ **Ärge tehke laserseadmes mingeid muudatusi.** Käesolevas kasutusjuhendis kirjeldatud seadistamisvõimalusi võite ohutult kasutada.

## Sümbolid

Järgnevad sümbolid võivad olla teie elektrilise tööriista kasutamisel olulised. Pidage sümbolid ja nende tähendus meeles. Sümbolite õige tõlgendus aitab teil elektrilist tööriista käsitseda paremini ja ohutumalt.

### Sümbolid ja nende tähendus



#### Lasekiirgus

**Ärge kasutage vaatlemiseks optilisi teleskoopseadmeid  
Klassi 1M laser**



**Kui elektriline tööriist töötab, ärge viige oma käsi saagimispiirkonda ja saeketta lähedusse.** Saekettaga kokkupuutel võite end vigastada.



**Kandke tolmuaitsemaski.**



**Kandke kaitseprille.**



**Kandke kuulmiskaitsevahendeid.** Mürä võib kahjustada kuulmist.



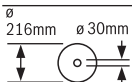
**Ohtlik piirkond! Hoidke käed, sõrmed ja käsivarred sellest piirkonnast eemal.**

1	3500 min <sup>-1</sup>	
2	3800 min <sup>-1</sup>	
3	4100 min <sup>-1</sup>	
4	4400 min <sup>-1</sup>	
5	4700 min <sup>-1</sup>	
6	5300 min <sup>-1</sup>	

Tabel näitab soovituslikku pöörlemiskiiruse astet sõltuvalt töödeldavast materjalist: alumiinium, plast, puit.

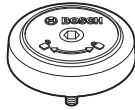


Vertikaalsete kaldenurkade saagimisel tuleb reguleeritavad tugirööpad välja tõmmata või täiesti eemaldada.

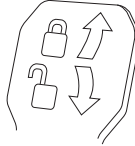


Pöörake tähelepanu saeketta mõõtmetele. Siseava läbimõõt peab seadme spindliga lõtkuta sobima. Kui on vaja kasutada kahandusdetalle, siis veenduge, et kahandusdetaili mõõtmed sobivad saeketta paksuse ja siseava läbimõõduga ning tööriista spindli läbimõõduga. Võimaluse korral kasutage saekettaga kaasas olevaid kahandusdetalle. Saeketta läbimõõt peab vastama sümbolil toodud väärtusele.



**Sümbolid ja nende tähendus**

Näitab SDS-kinnituse pöörlemis-suunda saeketta pingutamiseks (vastupäeva) ja saeketta vabastamiseks (päripäeva).

**Kinnitushoob on suletud:**

Hoitakse tööriista haarale seatud vertikaalset kaldenurka.

**Kinnitushoob on avatud:**

Vertikaalset kaldenurka saab seada.

**Toote kirjeldus ja kasutusjuhend****Lugege läbi kõik ohutusnõuded ja juhised.**

Ohutusnõuete ja juhiste eiramine võib kaasa tuua elektrilöögi, tulekahju ja/või raskeid vigastusi.

Pange tähele kasutusjuhendi esiosas olevaid jooniseid.

**Nõuetekohane kasutamine**

Elektriline tööriist on statsionaarse seadmena ette nähtud sirgete piki- ja ristsuunaliste lõigete tegemiseks puidus. Sealjuures on võimalikud horisontaalsed kaldenurgad  $-52^\circ$  kuni  $+60^\circ$  ning vertikaalsed kaldenurgad  $47^\circ$  (vasakule) kuni  $47^\circ$  (paremale).

Elektrilise tööriista võimsus on kohandatud kõva ja pehme puidu, samuti laast- ja kiudplaatide saagimiseks.

Vastavate saeketaste kasutamisel on võimalik saagida alumiiniumprofiile ja plaste.

**Seadme osad**

Seadme osade numeratsiooni aluseks on jooniste leheküljel toodud numbrid.

- (1) Tõmbeseadis
- (2) Laastu väljaviskeava
- (3) Transpordipide
- (4) Sügavuspiiriku justeerimiskruvi
- (5) Laseri kaitsekate
- (6) Liugrull
- (7) Sisse-/väljalüliti sisselülitustõkis
- (8) Sisse-/väljalüliti
- (9) Käepide
- (10) Kaitsekate
- (11) Pendel-kaitsekate
- (12) Saeleht
- (13) Saেলাua pikendus
- (14) Tugirööbas
- (15) Reguleeritav tugirööbas
- (16) Saেলাud
- (17) Saেলাua pikenduse kinnitushoob
- (18) Horisontaalse kaldenurga skaala
- (19) Vaheplaat
- (20) Lukustusklamber
- (21) Lukustusvide suvalise (horisontaalse) kaldenurga jaoks
- (22) Horisontaalse kaldenurga eelseadmishoob
- (23) Kaldumiskaitse
- (24) Kaldenurga (horisontaalse) väärtuse näidik
- (25) Standardsete (horisontaalsete) kaldenurkade märgistussälgud
- (26) Avad paigaldamiseks
- (27) Haardesüvendid
- (28) Pitskruvi
- (29) Standardse (vertikaalse) kaldenurga piirik  $45^\circ$ ,  $22,5^\circ$  ja  $33,9^\circ$
- (30) Vertikaalse kaldenurga skaala
- (31) Parempoolse (vertikaalse) nurgapiirkonna nurga väärtuse näidik
- (32) Sügavuspiirik
- (33) Tõmbeseadise lukustuskrugi
- (34) Sisekuuskantvõti (5 mm)
- (35) Avad pitskrugi jaoks
- (36) Pikkusepiirik<sup>A)</sup>
- (37) Transpordikaitse
- (38) Pöörlemiskiiruse regulaator
- (39) Laseri hoiatussilt
- (40) Laseri (lõikejoone märgistuse) sisse-/väljalüliti
- (41) Kinnitushoob suvalisele (vertikaalsele) kaldenurgale
- (42) Vasakpoolse (vertikaalse) kaldenurgapiirkonna nurga väärtuse näidik
- (43) Laastude eemalasuunaja
- (44) Standardse (vertikaalse) kaldenurga  $0^\circ$  piirik
- (45) Spindlilukustus
- (46) Sisekuuskantpeakruvi saeketta kinnitamiseks
- (47) Kinnitussäärik
- (48) Laserkiire väljumisava
- (49) Seesmine kinnitussäärik
- (50) SDS-kinnitus
- (51) Reguleeritava tugirööpa lukustuskrugi
- (52) Keermestatud varras
- (53) Vaheplaadi kruvid
- (54) Pikkusepiiriku lukustuskrugi<sup>A)</sup>
- (55) Pikkusepiiriku kinnituskrugi<sup>A)</sup>
- (56) Seadekrugi laseri asukoha seadmiseks (paralleelsus)
- (57) Nurganäidiku kruvi (vertikaalne)
- (58)  $0^\circ$ -kaldenurga (vertikaalse) piirdekrugi

- (59) Vasakpoolse (vertikaalse) kaldenurgapiirkonna piirdekrui
- (60) Parempoolse (vertikaalse) kaldenurgapiirkonna piirdekrui
- (61) Kaldenurga (horisontaalse) skaala (18) seadekruvid
- (62) Nurganäidiku (horisontaalse) kruvi
- (63) Takjapael
- (64) Laseri läätse kate
- A) **Tarnekomplekt ei sisalda kõiki kasutusjuhendis olevatel joonistel kujutatud või kasutusjuhendis nimetatud lisatarvikuid. Lisatarvikute täieliku loetelu leiata meie lisatarvikute kataloogist.**

## Tehnilised andmed

Järkamissaag		GCM 8 SDE	
Tootenumbr		3 601 M19 2..	3 601 M19 2B.
Nimivõimsus	W	1600	1400
Tühikäigu-pöörlemiskiirus	min <sup>-1</sup>	3500-5300	3500-5300
Käivitusvoolu piiraja		●	●
Laseri tüüp	nm	650	650
	mW	< 0,39	< 0,39
Laseri klass		1M	1M
Laserkiire hajumine	mrad (täisring)	1,0	1,0
Kaal vastavalt EPTA-Procedure 01:2014	kg	18,9	18,9
Kaitseklass		□/II	□/II
<b>Sobivate saeketaste mõõtmised</b>			
Saeketta läbimõõt	mm	216	216
Saeketta paksus	mm	1,3-1,8	1,3-1,8
max löikelaius	mm	3,3	3,3
Saeketta siseava läbimõõt	mm	30	25,4

Töödeldava detaili lubatud mõõtmised (vaadake „Töödeldava detaili lubatud mõõtmised“, Lehekülg 358)

Andmed kehtivad nimipingel [U] 230 V. Teistsuguste pingete ja kasutusriigis spetsiifiliste mudelite puhul võivad toodud andmed varieeruda.

## Andmed müra kohta

Mürapäästu väärtused vastavalt **EN 62841-3-9**.

Elektrilise tööriista A-karakteristikuga mõõdetud müratase on üldjuhul: helirõhu tase **98 dB(A)**; müravõimsuse tase **108 dB(A)**. Mõõtemääramatus K = **3 dB**.

### Kasutage kuulmiskaitsevahendeid!

Nendes juhistes toodud mürapäästu väärtus on mõõdetud standardse mõõtemetodiga ja seda saab kasutada elektriliste tööriistade omavaheliseks võrdlemiseks. See sobib ka vibratsioonitaseme esialgseks hindamiseks.

Toodud vibratsioonitase on tüüpiline elektrilise tööriista kasutamisel ettenähtud töödeks. Kui aga elektrilist tööriista kasutatakse muudeks töödeks, rakendatakse teisi tarvikuid või kui tööriista hooldus pole piisav, võib vibratsioonitase muutuda. Selle tagajärjel võib vibratsioonitase töötamise koguperioodil tunduvalt suurened.

Vibratsiooni täpselt hindamiseks tuleb arvesse võtta ka aega, mil seade oli välja lülitatud või küll sisse lülitatud, kuid tegelikult tööle rakendamata. Selle tagajärjel võib vibratsioonitase töötamise koguperioodil tunduvalt väheneda.

## Paigaldus

- ▶ **Vältige elektrilise tööriista soovimatut käivitamist. Paigaldamise ja kõigi elektrilise tööriista juures tehtavate tööde ajal ei tohi võrgupistik olla ühendatud vooluvõrku.**

### Tarnekomplekt

Kontrollige enne elektrilise tööriista esmakordset kasutamist, kas tarnekomplekt sisaldab kõiki järgnevat loetletud osi:

- Paigaldatud saekettaga järkamissaag
- Pitskrui (**28**)
- Sisekuuskantvõti (**34**)
- SDS-kinnitus (**50**)

**Märkus:** Kontrollige elektrilisel tööriistal võimalike vigade puudumist.

Enne elektrilise tööriista edasist kasutamist tuleb hoolikalt kontrollida kaitseosade või kergelt vigastatud osade laitmatut ja otstarbele vastavat talitlust. Kontrollige, kas liikuvad osad töötavad veatult ja ei kiildu kinni, samuti kas kõik detailid on vigastusteta. Laitmatu töö tagamiseks peavad kõik detailid olema õigesti paigaldatud ja vastama kõikidele tingimustele.

Kahjustatud kaitseseadised ja osad tuleb lasta oskuslikult parandada või vahetada volitatud töökojas.

### Stationsaarne või paindlik paigaldus

- ▶ **Ohutu käsitemise tagamiseks tuleb elektriline tööriist enne kasutamist paigaldada tasasele ja stabiilsele tööpinnale (nt tööpingile).**

#### Paigaldamine tööpinnale (vaata jooniseid A1–A2)

- Kinnitage elektriline tööriist sobiva keermesliite abil tööpinnale. Kasutage selleks avasid **(26)**.

või

- Kinnitage elektrilise tööriista jalad tööpinnale standardsete pitskruidudega.

#### Paigaldamine Boschi töölauale

Boschi GTA-töölaud pakuvad oma reguleeritava kõrgusega jalgadega elektrilisele tööriistale tuge igasugusel aluspinnal. Töölaudadel olevaid töödeldavate detailide tugesid kasutatakse pikkade töödeldavate detailide toetamiseks.

- ▶ **Lugege kõiki töölauga kaasas olevaid hoiatavaid juhiseid ja suuniseid.** Hoiatavate juhiste ja suuniste eiramise tagajärjeks võib olla elektrilöökk, põleng ja/või rasked vigastused.
- ▶ **Enne elektrilise tööriista paigaldamist seadke töölaud korralikult üles.** Laitmatu ülesseadmine on oluline kokkuvarisemisohu vältimiseks.
- Paigaldage elektriline tööriist töölauale transpordiasendis.

#### Paindlik ülesseadmine (mittesoovitav!) (vaata joonist A3)

Kui erandjuhtudel ei saa elektrilist tööriista paigaldada tasasele ja stabiilsele tööpinnale, võite selle ajutiselt üles seada kaldumiskaitset kasutades.

- ▶ **Ilma kaldumiskaitseta ei seisa elektriline tööriist kindlalt ja võib eriti maksimaalsete horisontaalsete ja/või vertikaalsete kaldenurkadega saagides ümber minna.**
- Keerake kaldumiskaitse **(23)** nii kaugele sisse või välja, et elektriline tööriist oleks tööpinnal otse.

### Tolmu/saepuru äratõmme

Pliisaldusega värvide, teatud puiduliikide, mineraalide ja metalli tolmu võib kahjustada tervist. Tolmuga kokkupuude või tolmu sissehingamine võib põhjustada seadme kasutajal või läheduses viibivatel inimestel allergilisi reaktsioone ja/või hingamisteede haigusi.

Teatud tolmu, näiteks tamme- ja pöögitolmu, on vähkidevõimelise toimega, iseäranis kombinatsioonis puidutöötlemisel kasutatavate lisaainetega (kromaadid, puidukaitsevahendid). Asbesti sisaldavat materjali tohivad töödelda üksnes vastava ala asjatundjad.

- Kasutage konkreetse materjali eemaldamiseks sobivat tolmuimejat.
- Tagage töökohas hea ventilatsioon.
- Soovitatav on kasutada hingamisteede kaitsemaski filtriga P2.

Pidage kinni töödeldavate materjalide suhtes Teie riigis kehtivatest eeskirjadest.

- ▶ **Vältige tolmu kogunemist töökohta.** Tolmu võib kergesti süttida.

Tolmu/laastude eemaldusseadis võidakse tolmu, laastude või töödeldava detaili küljest murdunud tükkidega blokeerida.

- Lülitage elektriline tööriist välja ja eemaldage võrgupistik pistikupesast.
- Oodake, kuni saeketas on täielikult seiskunud.
- Tehke kindlaks blokeerumise põhjus ja kõrvaldage see.

#### Võõrimesseadme kasutamine

Äraimamiseks saate laastu väljaviskeava **(2)** ühendada ka tolmuimeja vooliku (Ø 35 mm).

- Ühendage tolmuimeja voolik laastu väljaviskeava **(2)**. Tolmuimeja peab töödeldavale materjalile sobima.
- Eriti tervistkahjustava, kantserogeense ja kuiva tolmu äraimamiseks kasutage eritolmuimejat.

### Saeketta vahetamine

- ▶ **Saeketta paigaldamisel kandke kaitsekindaid.**

Saeketta puudutamisel on vigastumisohu.

Kasutage ainult saekettaid, mille maksimaalne lubatud kiirus on suurem teie elektrilise tööriista tühikäigu-pöörlemiskiirusest.

Kasutage ainult saekettaid, mis vastavad selles kasutusjuhendis esitatud tunnussuurustele ja mis on kontrollitud ning tähistatud vastavalt standardile EN 847-1. Kasutage ainult selle elektrilise tööriista tootja poolt soovitatud saekettaid, mis sobivad materjalile, mida soovite töödelda. See hoiab ära saehammaste ülekuumenemise saagimisel.

#### Sisekuuskantpeakruvi paigaldamine (vaata jooniseid B1–B4)

*Saeketta eemaldamine:*

- Viige elektriline tööriist tööasendisse.
  - Keerake sisekuuskantpeakruvi **(46)** sisekuuskantvõtmega (5 mm) **(34)** ja suruge samal ajal spindli fiksaatorit **(45)**, kuni see lukustub.
  - Hoidke spindli fiksaatorit **(45)** surutult ja keerake kruvi **(46)** päripäeva välja (vasakkeere!).
  - Võtke kinnitusäärik **(47)** ära.
  - Pöörake pendel-kaitsekate **(11)** kuni piirajani tahasuunas.
  - Hoidke pendel-kaitsekate selles asendis ja eemaldage saeketas **(12)**.
  - Juhtige pendel-kaitsekate aeglaselt uuesti alla. *Saeketta paigaldamine:*
- Vajaduse korral puhastage enne paigaldamist kõik monteeritavad detailid.
- Pöörake pendel-kaitsekate **(11)** tahasuunas. Hoidke pendel-kaitsekate selles asendis.
  - Asetage uus saeketas seesmisele kinnitusäärikuale **(49)**.

► **Paigaldamisel veenduge, et hammaste lõikesuund (saekettal oleva noole suund) ühtib kaitsekattel oleva noole suunaga!**

- Juhtige pendel-kaitsekate aeglaselt uuesti alla.
- Asetage kohale kinnitusäärik (47) ja sisekuuskantpeakruvi (46). Suruge spindli fiksaatorit (45), kuni see lukustub ja pingutage kruvi vastupäeva.

**Paigaldamine SDS-kinnitusega (vaata joonist C)**

*Saeketta eemaldamine:*

- Viige elektriline tööriist tööasendisse.
- Hoidke spindli fiksaatorit (45) surutult ja keerake SDS-kinnitus (50) päripäeva maha (vasakkeere!).
- Võtke kinnitusäärik (47) ära.
- Pöörake pendel-kaitsekate (11) kuni piirajani tahasuunas.
- Hoidke pendel-kaitsekate selles asendis ja eemaldage saeketas (12).
- Juhtige pendel-kaitsekate aeglaselt uuesti alla.

*Saeketta paigaldamine:*

Vajaduse korral puhastage enne paigaldamist kõik monteeritavad osad.

- Pöörake pendel-kaitsekate (11) tahasuunas. Hoidke pendel-kaitsekate selles asendis.
- Asetage uus saeketas seesmisele kinnitusäärikule (49).

► **Paigaldamisel veenduge, et hammaste lõikesuund (saekettal oleva noole suund) ühtib kaitsekattel oleva noole suunaga!**

- Juhtige pendel-kaitsekate aeglaselt uuesti alla.
- Asetage kohale kinnitusäärik (47) ja SDS-kinnitus (50). Suruge spindli fiksaatorit (45), kuni see lukustub ja pingutage SDS-kinnitus vastupäeva.

## Töötamine

► **Enne mistahes tööde teostamist elektrilise tööriista kallal tõmmake pistik pistikupesast välja.**

**Tugirööpa nihutamine**

(vt joonist F)

Kaldenurkade saagimisel peate olenevalt lõikesuunast vasaku või parema reguleeritava tugirööpa (15) väljapoole tõmbama või täiesti eemaldama.

Vertikaalne kaldenurk	Horisontaalne kaldenurk	
0°– 47° (vasakul)	≤ 44° (paremal/vasakul)	– <b>Päästke lahti</b> lukustuskrugi (51). – Tõmmake vasak reguleeritav tugirööbas (15) lõpuni välja.
0°– 47° (vasakul)	≤ 45° (paremal/vasakul)	– <b>Päästke lahti</b> lukustuskrugi (51). – Tõmmake vasak reguleeritav tugirööbas (15) lõpuni välja. – Tõstke reguleeritav tugirööbas ülespoole välja. – <b>Eemaldage</b> lukustuskrugi (51).
0°– 47° (paremal)	≤ 44° (paremal/vasakul)	– <b>Päästke lahti</b> lukustuskrugi (51).

**Transpordikaitse (vaata joonist D)**

Transpordikaitse (37) võimaldab elektrilise tööriista lihtsat käsitsemist selle toimetamisel erinevatesse kasutuskohtadesse.

**Elektrilise tööriista vabastamine kaitseriivist (tööasend)**

- Suruge tööriista haara käepidemest (9) haarates veidi alla, et vabastada kaitseriiv (37) pingest.
- Tõmmake transpordikaitse (37) lõpuni välja.
- Juhtige tööriista haar aeglaselt üles.

**Transpordikaitse riivistamine (transpordiasend)**

- Päästke lahti lukustuskrugi (33), kui see on pingutatud. Tõmmake tööriista haar täiesti ette ja keerake lukustuskrugi uuesti kinni.
- Keerake justeerimiskruvi (4) lõpuni üles.
- Tõmmake saelaua (16) fikseerimiseks lukustuspidet (21).
- Juhtige tööriista haar käepidemest (9) hoides aeglaselt alla.
- Juhtige tööriista haar nii kaugele alla, et transpordikaitse (37) saab lõpuni sisse suruda.

**Ettevalmistus tööks**

**Saelaua pikendamine (vaata joonist E)**

Pikad töödeldavad detailid tuleb vabast otsast toetada.

Saelauda saab saelaua pikendustega (13) vasakule ja paremale suurendada.

- Pöörake kinnitushoob (17) üles.
- Tõmmake saelaua pikendus (13) soovitud pikkusele välja.
- Saelaua pikenduste fikseerimiseks suruge kinnitushoob (17) jälle alla.

Vertikaalne kaldenurk	Horisontaalne kaldenurk	
		<ul style="list-style-type: none"> <li>Tõmmake parem reguleeritav tugirööbas (15) lõpuni välja.</li> <li>Tõstke reguleeritav tugirööbas ülespoole välja.</li> </ul>
0°– 47° (paremal)	≤ 45° (paremal/vasakul)	<ul style="list-style-type: none"> <li><b>Päästke lahti</b> lukustuskruvi (51).</li> <li>Tõmmake parem reguleeritav tugirööbas (15) lõpuni välja.</li> <li>Tõstke reguleeritav tugirööbas ülespoole välja.</li> </ul>

#### Töödeldava detaili kinnitamine (vaata joonist G)

- Suruge töödeldav detail tugevalt vastu tugirööbast (14).
- Asetage tarnekomplekti kuuluv pitskruvi (28) mõnda selleks ette nähtud avasse (35).
- Sobitage pitskruvi keermestatud varras (52) töödeldava detaili kõrgusega.
- Pingutage keermestatud varras (52) ja fikseerige niiviisi töödeldav detail.

#### Horisontaalsete kaldenurkade seadmine

Täpsete lõigete tagamiseks tuleb intensiivse kasutamise järel elektrilise tööriista põhiseadeid kontrollida ja vajadusel reguleerida (vaadake „Põhiseadete kontrollimine ja seadmine“, Lehekülg 359).

#### Horisontaalsete standardsete kaldenurkade seadmine (vaata joonist H)

Sageli kasutatavate kaldenurkade kiireks ja täpseks seadmiseks on saelaulal sälgud (25): :

vasakul	paremal
	0°
45°; 31,6°; 22,5°; 15°	15°; 22,5°; 31,6°; 45°; 60°

- Vabastage lukustuspeide (21), juhul kui see on kinni tõmmatud.
- Tõmmake hooba (22) ja pöörake saelaud (16) kuni soovitud sälguni vasakule või paremale.
- Vabastage hoob uuesti. Hoob peab sälgus tuntavalt fikseeruma.
- Tõmmake lukustuspeide (21) jälle kinni.

#### Suvalise horisontaalse kaldenurga seadmine (vaata joonist I)

Horisontaalset kaldenurka saab seada piirkonnas 52° (vasakul pool) kuni 60° (paremal pool).

- Vabastage lukustuspeide (21), juhul kui see on kinni tõmmatud.
- Tõmmake hooba (22) ja suruge samal ajal lukustusklambrit (20), kuni see sellekohasesse soonde satub. Sellega muutub saelaud vabalt liikuvaks.
- Pöörake saelauda (16) lukustuspidemest haarates vasakule või paremale, kuni nurganäidikul (24) on soovitud horisontaalne kaldenurk.

#### Horisontaalseks kaldenurgaks üle 45°:

- tõmmake saelaua pikendus (13) lõpuni välja (vaadake „Saelaua pikendamine (vaata joonist E)“, Lehekülg 356).
- Pingutage uuesti lukustuspeide (21).
- Hoova (22) uuesti vabastamiseks (standardsete horisontaalsete kaldenurkade seadmiseks) tõmmake hoob üles. Lukustusklamber (20) hüppab algsesse asendisse tagasi ja hoob (22) saab jälle sälkudesse (25) fikseeruda.

#### Vertikaalse kaldenurga seadmine

Täpsete lõigete tagamiseks tuleb intensiivse kasutamise järel elektrilise tööriista põhiseadeid kontrollida ja vajadusel reguleerida (vaadake „Põhiseadete kontrollimine ja seadmine“, Lehekülg 359).

Vertikaalset kaldenurka saab seada piirkonnas 47° (vasakul) kuni 47° (paremal).

Sageli kasutatavate vertikaalsete kaldenurkade kiireks ja täpseks seadmiseks on nurkade 0°, 45°, 22,5° ja 33,9° jaoks ette nähtud piirikud.

#### Suvalise vertikaalse kaldenurga seadmine (vaata joonist J)

- Tõmmake piirik (44) täiesti ette. See võimaldab kogu vertikaalse kaldenurgapiirkonna (vasakul ja paremal) kasutamist.
- Tõmmake parem reguleeritav tugirööbas (15) lõpuni välja või eemaldage (vaadake „Tugirööpa nihutamine“, Lehekülg 356). Kui soovite kogu vertikaalse kaldenurga piirkonna ära kasutada, peate ka vasakpoolse tugirööpa (15) lõpuni välja tõmbama või eemaldama.
- Vabastage kinnitushoob (41).
- Pöörake tööriista haara käepidemest (9) haarates vasakule või paremale, kuni nurganäidikul (42) või (31) on soovitud kaldenurk.
- Pingutage kinnitushoob (41) uuesti.

#### Vertikaalsete standardsete kaldenurkade seadmine (vaata joonist K)

Vertikaalne standardne kaldenurk 0°:

- Pöörake tööriista haara käepidemest (9) haarates veidi vasakule ja nihutage piirik (44) taha lõpuni.

Vertikaalsed standardsed kaldenurgad 45°, 33,9° ja 22,5°:

- Keerake vasakut või paremat piirikut (29), kuni soovitud standardne kaldenurk noolemärgi juures fikseerub.

## Kasutuselevõtt

- ▶ **Pöörake tähelepanu võrgupinge! Vooluallika pinge peab ühtima elektrilise tööriista andmesildil märgitud pingega. Andmesildil toodud 230 V seadmeid võib kasutada ka 220 V võrgupinge korral.**

### Sisselülitamine (vaata joonist L)

- Elektrilise tööriista **kasutuselevõtuks** lükake **kõigepealt** sisselülitustõkik (7) keskasendisse ja suruge **seejärel** sisse-/väljalülitit (8) ning hoidke seda surutult.

**Suunis:** Ohutuspõhjustel ei saa sisse-/väljalülitit (8) lukustada, vaid see peab töö ajal pidevalt surutuks jääma.

### Väljalülitamine

- **Väljalülitamiseks** vabastage sisse-/väljalülitit (8).

### Käivitusvoolu piiraja

Elektrooniline käivitusvoolu piiraja piirab võimsust elektrilise tööriista sisselülitamisel ja võimaldab kasutamist 16 A kaitsmega.

**Suunis:** Kui elektriline tööriist töötab kohe pärast sisselülitamist täis-pöörlemiskiirusega, on käivitusvoolu piiraja tõrjunud. Elektriline tööriist tuleb saata viivitamatult klienditeenindusse, aadressid (vaadake „Klienditeenindus ja kasutusala nõustamine“, Lehekülj 361).

## Tööjuhised

### Üldised saagimisjuhised

- ▶ **Pingutage enne saagimist lukustuspidi (21) ja lukustushoob(41) alati tugevalt.** Vastasel korral võib saeketas töödeldavas detailis kiilduda.
- ▶ **Kõikide lõigete puhul tuleb kõigepealt tagada, et saeketas ei puutu kordagi kokku tugirööpa, pitskruvide ega seadme muude osadega. Vajaduse korral eemaldage paigaldatud abipiirikud või sobitage need vastavalt.**

Kaitske saekettast lõikide ja kukkumise eest. Ärge avaldage saekettale külgsuunalist survet.

Ärge töödelge kõverdunud detaile. Töödeldav detail peab olema alati sirge servaga, et seda saaks toetada vastu tugirööbast.

Pikad ja rasked töödeldavad detailid tuleb vabast otsast toetada.

Veenduge, et pendel-kaitsekate töötab korral kohaselt ja saab vabalt liikuda. Tööriista haara allajuhitmisel peab pendel-kaitsekate avanema. Tööriista haara ülesjuhtimisel peab pendel-kaitsekate saeketta kohal uuesti sulguma ja tööriista haara kõige kõrgemas asendis lukustuma.

### Lõikejoone märgistamine (vaata joonist M)

Laserkiir näitab teile saeketta lõikejoont. Tänu sellele saate töödeldava detaili saagimiseks täpsesse asendisse seada, ilma et tuleks avada pendel-kaitsekate.

- Lülitage selleks laserkiir lülitiga (42) sisse.
- Seadke oma töödeldavale detailile kantud märgistus kohakuti laserjoone parema servaga.

**Suunis:** Kontrollige enne saagimist, kas lõikejoont veel korralikult kuvatakse (vaadake „Laseri justeerimine“,

Lehekülj 359). Laserkiir võib näiteks intensiivsel kasutusel tekkiva vibratsiooni tõttu paigast nihkuda.

### Käsitseja asend (vaata joonist N)

- ▶ **Ärge seiske elektrilise tööriista ees saekettaga ühel joonel, vaid seiske alati saeketta suhtes külgsuunas nihutatult.** Nii on teie keha võimaliku tagasilöögi eest kaitstud.
- Hoidke käsi, sõrmi ja käsivarsi pöörlevast saekettast eemal.
- Ärge ristake oma käsi tööriista haara ees.

### Töödeldava detaili lubatud mõõtmised

**Maksimaalsed** töödeldavad detailid:

Horisontaalne kaldenurk	Vertikaalne kaldenurk	Kõrgus x laius [mm]
0°	0°	70 x 312
45° (paremal/vasakul)	0°	70 x 225
0°	45° (vasakul)	45 x 312
0°	45° (paremal)	20 x 312
45°	45° (vasakul)	45 x 225
45°	45° (paremal)	20 x 225
45° (paremal/vasakul)	45° (vasakul SDS-kinnitusega)	30 x 225

Minimaalsed detailid (= kõik töödeldavad detailid, mida saab kaasasoleva pitskruviga (28) vasakult või paremalt poolt saelaulale kinnitada): 100 x 40 mm (pikkus x laius) maks. lõikesügavus (0°/0°): 70 mm

### Vaheplaatide vahetamine (vaata joonist O)

Punased vaheplaadid (19) võivad elektrilise tööriista pikemaajal kasutamisel kuluda.

Vahetage defektsed vaheplaadid.

- Viige elektriline tööriist tööasendisse.
- Keerake kruvid (53) sisekuuskantvõtmega (4 mm) välja ja eemaldage vanad vaheplaadid.
- Asetage kohale uus parempoolne vaheplaat.
- Kinnitage vaheplaat kruvidega (53) võimalikult kaugemale paremale, nii et kogu tõmbeliikumise võimalikul pikkusel ei puudutaks saeketas vaheplaati.
- Korrake töösamme analoogselt vasaku vaheplaadiga.

## Saagimine

- ▶ **Pingutage enne saagimist lukustuspidi (21) ja lukustushoob(41) alati tugevalt.** Vastasel korral võib saeketas töödeldavas detailis kiilduda.

### Pöörlemiskiiruse seadmine

Pöörlemiskiiruse regulaatoriga (38) saate ka töö ajal elektrilise tööriista pöörlemiskiirust sujuvalt seada.

**Suunis:** Seadke alati töödeldava materjali jaoks sobiv pöörlemiskiirus (vaata järgmist tabelit). See hoiab ära saehammaste ülekuumenemise saagimisel.

Pöörlemiskiiruse aste	Pöörlemiskiirus	Materjal
1	3500 min <sup>-1</sup>	Alumiinium
2	3800 min <sup>-1</sup>	
3	4100 min <sup>-1</sup>	Plast
4	4400 min <sup>-1</sup>	
5	4700 min <sup>-1</sup>	Puit
6	5300 min <sup>-1</sup>	

#### Ilma tõmbeliigutusega saagimine (jätkamine) (vaata joonist P)

- Ilma tõmbeliigutusega lõigetakse (väikesed töödeldavad detailid) päästke lahti lukustuskrugi (33), kui see oli pingutatud. Lükake tööriista haar kuni toetumiseni tugirööpa (14) suunas ja pingutage lukustuskrugi (33) uuesti.
- Vajadusel seadke soovitud horisontaalne ja/või vertikaalne kaldenurk.
- Kinnitage töödeldav detail vastavalt mõõtmetele.
- Lülitage elektriline tööriist sisse.
- Juhtige tööriista haar käepidemest (9) hoides aeglaselt alla.
- Saagige töödeldav detail ühtlase ettenihkega läbi.
- Lülitage elektriline tööriist välja ja oodake, kuni saeketas on täielikult seiskunud.
- Juhtige tööriista haar aeglaselt üles.

#### Tõmbeliigutusega saagimine

- Tõmbeliigutusega lõigetakse (1) (laiad töödeldavad detailid) vabastage lukustuskrugi (33), kui see oli pingutatud.
- Vajadusel seadke soovitud horisontaalne ja/või vertikaalne kaldenurk.
- Kinnitage töödeldav detail vastavalt mõõtmetele.
- Tõmmake tööriista haar tugirööpast (14) nii kaugemale, et saeketas on töödeldava detaili ees.
- Lülitage elektriline tööriist sisse.
- Juhtige tööriista haar käepidemest (9) hoides aeglaselt alla.
- Suruge nüüd tööriista haara tugirööpa (14) suunas ja saagige töödeldav detail ühtlase ettenihkega läbi.
- Lülitage elektriline tööriist välja ja oodake, kuni saeketas on täielikult seiskunud.
- Juhtige tööriista haar aeglaselt üles.

#### Ühepikkuste töödeldavate detailide saagimine (vaata joonist Q)

- Ühepikkuste detailide lihtsaks saagimiseks võite kasutada pikkusepiirikut (36) (lisavarustus).
- Pikkusepiiriku võite paigaldada saelaua pikenduse mõlemale poolele (13).
- Päästke lukustuskrugi lahti (54) ja kinnitage pikkusepiirik (36) kinnituskruviga (55).
  - Pingutage uuesti lukustuskrugi (54).

- Seadke saelaua pikendus (13) soovitud pikkusele (vaadake „Saelaua pikendamine (vaata joonist E)“, Lehekülj 356).

#### Sügavuspiiriku seadmine (soone saagimine) (vaata joonist R)

- Sügavuspiirikut tuleb reguleerida, kui tahate saagida soont.
- Pöörake sügavuspiirik (32) välja.
  - Pöörake tööriista haar käepidemest (9) haarates soovitud asendisse.
  - Keerake justeerimiskruvi (4), kuni kruvi ots puudutab sügavuspiirikut (32).
  - Juhtige tööriista haar aeglaselt üles.

#### Erikujulised töödeldavad detailid

- Kaarjate või ümarate töödeldavate detailide saagimisel peate nende nihkumist eriti tõkestama. Lõikejoonel ei tohi töödeldava detaili, tugirööpa ja saelaua vahel olla pilu. Vajaduse korral tuleb valmistada spetsiaalsed kinnitused.

#### Põhiseadete kontrollimine ja seadmine

- Täpsete lõigete tagamiseks tuleb elektrilise tööriista põhiseadeid intensiivse kasutamise järel kontrollida ja vajaduse korral seada.
- Selleks on vaja kogemusi ja vastavaid eritööriistu.
- Boschi volitatud klienditeeninduses tehakse need tööd kiiresti ja usaldusväärselt.

#### Laseri justeerimine

**Suunis:** laserifunktsiooni testimiseks peab elektriline tööriist olena ühendatud vooluvõrguga.

- **Laseri justeerimise ajal (nt tööriista haara liigutamisel) ärge mitte kunagi vajutage sisse-/väljalülitit.** Elektrilise tööriista soovimatu käivitumine võib kaasa tuua vigastusi.
- Viige elektriline tööriist tööasendisse.
- Pöörake saelaud (16) sälguni (25) 0°. Hoob (22) peab sälgus tuntuvalt fikseeruma.

#### Kontrollimine (vaata joonist S1)

- Märkige töödeldavale detailile sirge lõikejoon.
- Juhtige tööriista haar käepidemest (9) hoides aeglaselt alla.
- Joondage töödeldav detail nii, et saeketta hambad ühtivad lõikejoonega.
- Hoidke töödeldav detail selles asendis ja juhtige tööriista haar aeglaselt uuesti üles.
- Kinnitage töödeldav detail tugevalt.
- Lülitage laserkiir lülitiga (40) sisse.

Laserkiir peab töödeldavale detailile märgitud lõikejoonega kogu pikkuses ühtima, seda ka siis, kui tööriista haar uuesti alla juhatakse.

#### Seadmine (vaata joonist S2)

- Pöörake sobiva kruvikeerajaga seadekruvi (56), kuni laserkiir ühtib kogu pikkuses töödeldaval detailil oleva lõikejoonega.
- Vastupäeva pööramine liigutab laserkiirt vasakult paremale, päripäeva pööramine liigutab laserkiirt paremalt vasakule.

**Vertikaalse standardse kaldenurga 0° seadmine**

- Viige elektriline tööriist tööasendisse.
- Pöörake saelaud (16) sälguni (25) 0°. Hoob (22) peab sälgus tuntavalt fikseeruma.

**Kontrollimine (vaata joonist T1)**

- Seadke nurgamõõdik väärtusele 90° ja asetage saelauale (16).

Nurgamõõdiku haar peab saekettaga (12) täies pikkuses ühtima.

**Seadmine (vaata joonist T2)**

- Vabastage kinnitushoob (41).
- Nihutage piirik (44) taha lõpuni.
- Vabastage piirdekrui (58) kontramutter tavalise silmus- või harkvõtmega (10 mm).
- Keerake piirdekrui seni sisse või välja, kuni nurgamõõdiku haar ühtib kogu pikkuses saekettaga.
- Pingutage uuesti kinnitushoob (41).
- Seejärel pingutage uuesti piirdekrui (58) kontramutter.

Kui nurgaosuti (31) ei ole seadmise järel skaala (30) 0°-märgistuse kohal, päästke kruvi (57) tavalise ristotsak-kruvikeerajaga lahti ja seadke nurgaosuti 0°-märgistusele.

**Vertikaalse standardse kaldenurga 45° (vasakul) seadmine**

- Viige elektriline tööriist tööasendisse.
- Pöörake saelaud (16) sälguni (25) 0°. Hoob (22) peab sälgus tuntavalt fikseeruma.
- Eemaldage vasakpoolne reguleeritav tugirööbas (15) (vaadake „Tugirööpa nihutamine“, Lehekülj 356).
- Keerake vasakut piirikut (29), kuni soovitud standardne kaldenurk 45° noolemärgi juures fikseerub.
- Vabastage kinnitushoob (41).
- Pöörake tööriista haar käepidemest (9) haarates vasakule, kuni piirdekrui (59) toetub piirikule (29).

**Kontrollimine (vaata joonist U1)**

- Seadke nurgamõõdik väärtusele 45° ja asetage saelauale (16).

Nurgamõõdiku haar peab saekettaga (12) täies pikkuses ühtima.

**Seadmine (vaata joonist U2)**

- Vabastage piirdekrui (59) kontramutter tavalise silmus- või harkvõtmega (10 mm).
- Keerake piirdekrui seni sisse või välja, kuni nurgamõõdiku haar ühtib kogu pikkuses saekettaga.
- Pingutage uuesti kinnitushoob (41).
- Seejärel pingutage uuesti piirdekrui (59) kontramutter.

Kui nurganäidikud (42) ja (31) ei ole seadmise järel ühel joonel 45°-märgistusega skaalal (30), kontrollige kõigepealt uuesti vertikaalse kaldenurga 0°-seadet ja nurganäidikuid. Seejärel korrake vertikaalse 45°-kaldenurga seadmist.

**Vertikaalse standardse kaldenurga 45° (paremal) seadmine**

- Viige elektriline tööriist tööasendisse.
- Pöörake saelauda (16) sälguni (25) 0°. Hoob (22) peab sälgus tuntavalt fikseeruma.

- Eemaldage parempoolne reguleeritav tugirööbas (15) (vaadake „Tugirööpa nihutamine“, Lehekülj 356).
- Tõmmake piirik (44) täiesti ette.
- Keerake vasakut piirikut (29), kuni soovitud standardne kaldenurk 45° noolemärgi juures fikseerub.
- Vabastage kinnitushoob (41).
- Pöörake tööriista haar käepidemest (9) haarates paremale, kuni piirdekrui (60) toetub piirikule (29).

**Kontrollimine (vaata joonist V1)**

- Seadke nurgamõõdik väärtusele 135° ja asetage saelauale (16).

Nurgamõõdiku haar peab saekettaga (12) täies pikkuses ühtima.

**Seadmine: (vaata joonist V2)**

- Vabastage piirdekrui (59) kontramutter tavalise silmus- või harkvõtmega (10 mm).
- Keerake piirdekrui seni sisse või välja, kuni nurgamõõdiku haar ühtib kogu pikkuses saekettaga.
- Pingutage uuesti kinnitushoob (41).
- Seejärel pingutage uuesti piirdekrui (59) kontramutter.

Kui nurganäidikud (42) ja (31) ei ole seadmise järel ühel joonel 45°-märgistusega skaalal (30), kontrollige kõigepealt uuesti vertikaalse kaldenurga 0°-seadet ja nurganäidikuid. Seejärel korrake vertikaalse 45°-kaldenurga seadmist.

**Horizontaalsete kaldenurkade skaala reguleerimine**

- Viige elektriline tööriist tööasendisse.
- Pöörake saelauda (16) sälguni (25) 0°. Hoob (22) peab sälgus tuntavalt fikseeruma.

**Kontrollimine (vaata joonist W1)**

- Seadke nurgamõõdik väärtusele 90° ja asetage tugirööpa (14) ning saeketta (12) vahele saelauale (16).

Nurgamõõdiku haar peab saekettaga (12) täies pikkuses ühtima.

**Seadmine: (vaata joonist W2)**

- Vabastage ristotsak-kruvikeerajaga kõik neli seadekrui (61) ja pöörake saelauda (16) koos skaalaga (18), kuni nurgamõõdiku haar ühtib kogu pikkuses saekettaga.
- Keerake kruvid uuesti kinni.

Kui nurgaosuti (24) ei ole seadmise järel skaala (18) 0°-märgistuse kohal, päästke kruvi (62) tavalise ristotsak-kruvikeerajaga lahti ja seadke nurgaosuti 0°-märgistusele.

**Transport (vaata joonist X)**

Enne elektrilise tööriista transportimist peate tegema järgmist:

- Päästke lahti lukustuskrui (33), kui see on pingutatud. Tõmmake tööriista haar täiesti ette ja keerake lukustuskrui uuesti kinni.
- Veenduge, et sügavuspiirik (32) on lõpuni sisse surutud ja justeerimiskruvi läbib (4) tööriista hoova liigutamisel väljalõike ilma sügavuspiirikut puudutamata.
- Viige elektriline tööriist transpordiasendisse.
- Eemaldage kõik lisavarustuse osad, mis ei ole elektrilisele tööriistale püsivalt kinnitatud. Transpordiks asetage



- kasutamata saekettad võimaluse korral suletud mahutisse.
- Kinnitage võrgukaabel takjakinnituslindiga (63).
  - Tõstke elektrilist tööriista transpordipidemest (3) või haarake haardesüvenditest (27) saelaua külgedel.
- **Elektrilise tööriista transportimisel kasutage alati ainult transpordiseadiseid, ärge mitte kunagi haarake kaitseseadistest.**

## Hooldus ja korrashoid

### Hooldus ja puhastus

- **Enne mistahes tööde teostamist elektrilise tööriista kallal tõmmake pistik pistikupesast välja.**
- **Seadme laitmatu ja ohutu töö tagamiseks hoidke seade ja selle ventilatsioonivad puhtad.**

Tööohutuse tagamiseks tuleb toitejuhe lasta vajaduse korral välja vahetada Boschi elektriliste tööriistade volitatud parandustöökojas.

Pendel-kaitsekest peab saama alati vabalt liikuda ja automaatselt sulguda. Seetõttu hoidke pendel-kaitsekesta ümbrus alati puhas.

Iga kord pärast töö lõppu eemaldage tolm ja saepuru suruõhu või pintsli abil.

Puhastage korrapäraselt liugrulli (6).

Laserisõlme puhastamiseks pöörake laseri kate (64) välja ja eemaldage tolm pintsliaga (vaata joonist Y).

### Lisavarustus

	Tootenumber
Pitskruvi	1 609 B04 224
Vaheplaadid	1 609 B03 717
Tolmukott	1 609 B05 010
Pikkusepiirik	1 609 B02 365
Pikusepiiriku lukustuskruvi	1 609 B00 263

### Saekettad puidu ja plaatmaterjalide, paneelide ja liistudele

Saeketas 216 x 30 mm, 48 hammast	2 608 640 641
----------------------------------	---------------

### Saekettad plastidele ja mitte-raudmetallidele

Saeketas 216 x 30 mm, 80 hammast	2 608 640 447
Saeketas 216 x 25,4 mm, 80 hammast	2 608 642 993

### Saekettad kõigile laminaatpõrandatüüpidele

Saeketas 216 x 30 mm, 60 hammast	2 608 642 133
Saeketas 216 x 25,4 mm, 60 hammast	2 608 642 995

### Klienditeenindus ja kasutusala nõustamine

Müügiesindajad annavad vastused toodete paranduse ja hoolduse ning varuosadega seotud küsimustele. Joonised ja info varuosade kohta leiata ka veebisaidilt: **www.bosch-pt.com**

Boschi nõustajad on meeleldi abiks, kui teil on küsimusi toodete ja lisatarvikute kohta.

Päringute esitamisel ja varuosade tellimisel näidake kindlasti ära seadme andmesildil olev 10-kohaline tootenumber.

### Eesti Vabariik

Mercantile Group AS  
Boschi elektriliste käsitööriistade remont ja hooldus  
Pärnu mnt. 549  
76401 Saue vald, Laagri  
Tel.: 6549 568  
Faks: 679 1129

### Kasutuskõlbatuks muutunud seadmete käitlus

Elektriseadmed, lisatarvikud ja pakendid tuleks keskkonnasäästlikult ringlusse võtta.



Ärge visake kasutusressursi ammendanud elektrilisi tööriistu olmejäätmete hulka!

### Üksnes EL liikmesriikidele:

Vastavalt Euroopa Parlamendi ja nõukogu direktiivile 2012/19/EÜ elektri- ja elektroonikaseadmete jäätmete kohta ning direktiivi ülevõtivatele riiklikele õigusaktidele tuleb kasutuskõlbatuks muutunud elektrilised tööriistad eraldi kokku koguda ja keskkonnasäästlikult korduskasutada või ringlusse võtta.

## Latviešu

## Drošības noteikumi

### Vispārēji drošības noteikumi elektroinstrumentiem



### BRĪDINĀJUMS

Izlasiet visus drošības noteikumus un instrukcijas, aplūkojiet ilustrācijas un iepazīstieties ar

specifikācijām, kas tiek piegādātas kopā ar šo elektroinstrumentu. Šeit sniegto drošības noteikumu un instrukciju neievērošana var izraisīt aizdegšanos un būt par cēloni elektriskajam triecienam vai nopietnam savainojumam.

### Pēc izlasišanas uzglabājiet šos noteikumus turpmākai izmantošanai.

Drošības noteikumos lietotais apzīmējums "elektroinstrumenti" attiecas gan uz Jūsu tīkla elektroinstrumentiem (ar elektrokabeļi), gan arī uz akumulatora elektroinstrumentiem (bez elektrokabeļa).

### Work area safety

- **Uzturiet savu darba vietu tīru un labi apgaismotu.** Nekārtīgās un tumšās vietās var viegli notikt nelaimes gadījums.

- ▶ **Nedarbiniet elektroinstrumentus sprādzienbīstamā atmosfērā, piemēram, viegli uzliesmojošu šķidrums tuvumā un vietās ar paaugstinātu gāzu vai putekļu saturu gaisā.** Darba laikā elektroinstrumenti nedaudz dzirkstējo, un tas var izsaukt viegli degošu putekļu vai tvaiku aizdegšanos.
- ▶ **Darbinot elektroinstrumentu, neļaujiet bērniem un nepiederošām personām tuvuoties darba vietai.** Citu personu klātbūtne var novērst uzmanību, kā rezultātā jūs varat zaudēt kontroli pār elektroinstrumentu.

#### Electrical safety

- ▶ **Elektroinstrumenta kontaktdakšai jābūt piemērotai elektrotīkla kontaktligzdai. Kontaktdakšas konstrukciju nedrīkst nekādā veidā mainīt. Nelietojiet kontaktdakšas adapterus, ja elektroinstrumenti caur kabeli tiek savienots ar aizsargzēmējuma ķēdi.** Neizmainītas konstrukcijas kontaktdakša, kas piemērota kontaktligzdai, ļauj samazināt elektriskā trieciena saņemšanas risku.
- ▶ **Nepieļaujiet ķermeņa daļu saskaršanos ar saņemtiem priekšmetiem, piemēram, ar caurulēm, radiatoriem, plītiem vai ledusskapjiem.** Pieskaroties saņemtiem virsmām, pieaug risks saņemt elektrisko triecienu.
- ▶ **Nelietojiet elektroinstrumentu lietus laikā, neturiet to mitrumā.** Mitrumam iekļūstot elektroinstrumentā, pieaug risks saņemt elektrisko triecienu.
- ▶ **Nenoslogojiet kabeli. Neizmantojiet kabeli, lai elektroinstrumentu nestu, vilktu vai atvienotu no elektrotīkla kontaktligzdas. Sargājiet kabeli no karstuma, eļļas, asām malām un kustošām daļām.** Bojāts vai samezģojies elektrokabelis var būt par cēloni elektriskā trieciena saņemšanai.
- ▶ **Darbinot elektroinstrumentu ārpus telpām, izmantojiet tā pievienošanai vienīgi ārpus telpu lietošanai derīgus pagarinātājkabeļus.** Lietojot elektrokabeļi, kas piemērots darbam ārpus telpām, samazinās elektriskā trieciena saņemšanas risks.
- ▶ **Ja elektroinstrumentu tomēr nepieciešams darbināt vietās ar paaugstinātu mitrumu, pievienojiet to elektrobarošanas ķēdēm, kas aizsargātas ar noplūdes strāvas aizsargreleju (RCD).** Lietojot noplūdes strāvas aizsargreleju, samazinās risks saņemt elektrisko triecienu.

#### Personiskā drošība

- ▶ **Strādājot ar elektroinstrumentu, saglabājiet paškontroli un rīkojieties saskaņā ar veselo saprātu. Pārtrauciet darbu, ja jūtaties noguris vai arī atrodaties narkotiku, alkohola vai medikamentu iespaidā.** Strādājot ar elektroinstrumentu, pat viens neuzmanības mirklis var būt par cēloni nopietnam savainojumam.
- ▶ **Lietojiet individuālo darba aizsargaprīkojumu. Darba laikā vienmēr nēsājiet aizsargbrilles.** Individuālā darba aizsargaprīkojuma (putekļu maskas, neslidošu apavu un aizsargķiveres vai ausu aizsargu) lietošana noteiktos apstākļos ļaus samazināt savainošanās risku.

- ▶ **Nepieļaujiet elektroinstrumenta patvaļīgu ieslēgšanos. Pirms elektroinstrumenta pievienošanas elektrotīklam, akumulatora ievietošanas vai izņemšanas, kā arī pirms elektroinstrumenta pārņemšanas pārliecinieties, ka tas ir izslēgts.** Pārņemot elektroinstrumentu, ja pirksts atrodas uz ieslēdzēja, kā arī pievienojot to elektrobarošanas avotam laikā, kad elektroinstrumenti ir ieslēgti, var viegli notikt nelaimes gadījums.
- ▶ **Pirms elektroinstrumenta ieslēgšanas izņemiet no tā regulējošos rīkus vai atslēgas.** Regulējošais rīks vai atslēga, kas ieslēgšanas brīdī atrodas elektroinstrumenta kustīgajās daļās, var radīt savainojumu.
- ▶ **Nesniedzieties pārāk tālu. Jebkurā situācijā saglabājiet līdzsvaru un stingru stāju.** Tas atvieglos elektroinstrumenta vadīšanu neparedzētās situācijās.
- ▶ **Nēsājiet darbam piemērotu apģērbu. Darba laikā nenēsājiet brīvi plandošas drēbes un rotaslietas. Netuviniet garus matus un drēbes kustošām daļām.** Vaļīgas drēbes, rotaslietas un gari mati var iekerties kustošajās daļās.
- ▶ **Ja elektroinstrumenta konstrukcija ļauj tam pievienot putekļu uzsūkšanas vai savākšanas, nodrošiniet, lai tā būtu pievienota un tiktu pareizi lietota.** Pielietojot putekļu savākšanu, samazinās to kaitīgā ietekme uz veselību.
- ▶ **Nepaļaujieties uz iemaņām, kas iegūtas, bieži lietojot instrumentus, neieslīgtiet pašapmierinātībā un neignorējiet instrumenta drošas lietošanas principus.** Neuzmanīgas rīcības dēļ dažās sekundēs daļās var būt nopietnu savainojumu.

#### Saudzīga apiešanās un darbs ar elektroinstrumentiem

- ▶ **Nepārslogojiet elektroinstrumentu. Ikvienam darbam izvēlieties piemērotu elektroinstrumentu.** Elektroinstrumenti darbojas labāk un drošāk pie nominālās slodzes.
- ▶ **Nelietojiet elektroinstrumentu, ja to ar ieslēdzēja palīdzību nevar ieslēgt un izslēgt.** Elektroinstrumenti, ko nevar ieslēgt un izslēgt, ir bīstami lietošanai un to nepieciešams remontēt.
- ▶ **Pirms elektroinstrumenta regulēšanas, piederumu nomaiņas vai novietošanas uzglabāšanai atvienojiet tā elektrokabeļa kontaktdakšu no barojošā elektrotīkla vai izņemiet no tā akumulatoru, ja tas ir izņemams.** Šādi iespējams novērst elektroinstrumenta nejaušu ieslēgšanos.
- ▶ **Ja elektroinstrumenti netiek lietoti, uzglabājiet to piemērotā vietā, kur elektroinstrumenti nav sasniedzams bērniem un personām, kuras neprot ar to rīkoties vai nav iepazinušas ar šiem noteikumiem.** Ja elektroinstrumentu lieto nekompetentas personas, tas var apdraudēt cilvēku veselību.
- ▶ **Savlaicīgi apkalpojiet elektroinstrumentus un to piederumus. Pārbaudiet, vai kustīgās daļās nav nobīdījušas un ir droši iestiprinātas, vai kāda no daļām nav salauzta un vai nepastāv jebkuri citi apstākļi, kas**

varētu nelabvēlīgi ietekmēt elektroinstrumenta darbību. Ja elektroinstruments ir bojāts, nodrošiniet, lai tas pirms lietošanas tiktu izremontēts. Daudzi nelaimes gadījumi notiek tāpēc, ka elektroinstrumenti pirms lietošanas nav pienācīgi apkalpoti.

- ▶ **Uzturiet griezošos darbinstrumentus asus un tirus.** Rūpīgi kopli elektroinstrumenti, kas apgādāti ar asiem griezējinstrumentiem, ļauj strādāt daudz ražīgāk un ir vieglāk vadāmi.
- ▶ **Lietojiet vienīgi tādus elektroinstrumentus, piederumus, darbinstrumentus utt., kas atbilst šeit sniegtajiem norādījumiem, ņemot vērā arī konkrētos lietošanas apstākļus un veicamā darba raksturu.** Elektroinstrumentu lietošana citiem mērķiem, nekā tiem, kuriem to ir paredzējis ražotājs, ir bīstama un var novest pie neparedzamām sekām.
- ▶ **Uzturiet elektroinstrumenta rokturus un noturvirsma sausas, tīras un brīvas no eļļas un smērvielām.** Slideni rokturi un noturvirsma traucē efektīvi rīkoties ar elektroinstrumentu un to droši vadīt neparedzētās situācijās.

#### Apkalpošana

- ▶ **Nodrošiniet, lai elektroinstrumenta remontu veiktu kvalificēts personāls, nomainī izmantojot vienīgi identiskas rezerves daļas.** Tikai tā ir iespējams panākt un saglabāt vajadzīgo darba drošības līmeni.

#### Drošības noteikumi panelžāģiem

- ▶ **Panelžāģi ir paredzēti koka un kokam līdzīgu materiālu zāģēšanai, tie nav izmantojami kopā ar abrazīvajiem griešanas diskiem dzelzi saturošu priekšmetu, piemēram, stieņu, kniežu u.c. griešanai.** Abrazīvie putekļi var izraisīt instrumenta kustīgo daļu, piemēram, apakšējā aizsarga iestrēgšanu. Dzirksteles, kas veidojas abrazīvās griešanas laikā, dedzina apakšējo aizsargu, plastmasas ieliktni un citas plastmasas daļas.
- ▶ **Ja iespējams, lietojiet spiles apstrādājamā priekšmeta nostiprināšanai. Ja apstrādājams priekšmets tiek turēts ar roku, tai visu laiku jāatrodas vismaz 100 mm attālumā no asmens jebkurā tā pusē. Nelietojiet žāģi tādu priekšmetu zāģēšanai, kas ir pārāk mazi, lai tos varētu droši iestiprināt spīlēs vai noturēt ar roku.** Ja Jūsu roka atrodas pārāk tuvu zāģa asmenim, pieaug savainojuma risks, rokai saskaroties ar asmeni.
- ▶ **Apstrādājams priekšmets jānovieto stacionāri un jāiestiprina spīlēs vai jātur, piespiežot pie vadotnes uz zāģēšanas galda. Nebidiet apstrādājamo priekšmetu zāģa asmens virzienā un veiciet zāģēšanu, jebkāda veidā vadot apstrādājamo priekšmetu "ar brīvu roku".** Nenostiprināti vai kustīgi apstrādājami priekšmeti var tikt ar lielu ātrumu mesti prom, radot savainojumus.
- ▶ **Zāģēšanas laikā bidiet zāģa asmeni cauri apstrādājamajam priekšmetam. Nevelciet zāģa asmeni cauri apstrādājamajam priekšmetam. Lai veidotu zāģējumu, vispirms paceliet augšup asmens galvu un velkot pārbidiet to virs apstrādājamā priekšmeta bez zāģēšanas, tad ieslēdziet motoru, nolaidiet asmens galvu lejup un veidojiet zāģējumu, bīdot zāģa asmeni cauri apstrādājamajam priekšmetam.** Ja zāģēšana notiek, velkot zāģa asmeni cauri apstrādājamajam priekšmetam, tas izraisa zāģa asmens kāpšanu ārā no zāģējuma un asmens galvas pārvietošanos lietotāja virzienā.
- ▶ **Nekad neturiet roku uz paredzētās zāģējuma trases ne zāģa asmens priekšā, ne arī aiz tā.** Apstrādājamā priekšmeta "krustiska" turēšana, t.i., turēšana zāģa asmens labajā pusē ar kreiso roku un otrādi ir ļoti bīstama.
- ▶ **Ja asmens griešanās laikā vēlaties noņemt no zāģēšanas galda koka atlūzas vai veikt kādu citu darbību, nesniedzieties aiz vadotnes ar jebkuru roku, ja tā atrodas tuvāk par 100 mm no asmens jebkurā tā pusē.** Rotējošā asmens tuvums rokai var nebūt acimredzams, un šādā situācijā Jūs varat gūt nopietnu savainojumu.
- ▶ **Pirms zāģēšanas pārbaudiet apstrādājamo priekšmetu. Ja apstrādājams priekšmets ir saliekts vai savērpts, iespilējiet to vietā, kas atrodas ārpus izliekuma, vēršot izliekumu vadotnes virzienā. Vienmēr pārliecinieties, ka zāģējuma trases apvidū neveidojas sprauga starp apstrādājamo priekšmetu, zāģēšanas galdu un vadotni.** Saliekti vai savērpti apstrādājami priekšmeti zāģēšanas laikā var pagriezties vai pārvietoties, izraisot rotējošā zāģa asmens iestrēgšanu. Apstrādājams priekšmets nedrīkst saturēt naglas vai citus svešķermeņus.
- ▶ **Nelietojiet žāģi, pirms tā zāģēšanas galds nav atbrīvots no darbarīkiem, koka atlūzām u.c. priekšmetiem, izņemot apstrādājamo priekšmetu.** Nelieli gruzi, nenostiprinātas koka skaidas un atlūzas, kā arī citi objekti, kas saskaras ar rotējošo asmeni, var tikt ar lielu ātrumu mesti prom.
- ▶ **Vienlaicīgi zāģējiet tikai vienu priekšmetu.** Vairāki kopā saliekti apstrādājami priekšmeti nevar tikt apmierinošā veidā iespīlēti vai citādi iestiprināti un var iestrēgt asmeni vai zāģēšanas laikā pārvietoties.
- ▶ **Nodrošiniet, lai panelžāģis pirms lietošanas tiktu nostiprināts vai novietots uz stingras, līmeniskas virsmas.** Ja panelžāģis atrodas uz stingras, līmeniskas virsmas, tas samazina instrumenta nestabilitātes risku darba laikā.
- ▶ **Plānojiet savu darbu. Ik reizi, izmainot horizontālā vai vertikālā zāģēšanas leņķa iestatījumus, nodrošiniet, lai pārbīdāmā vadotne būtu pareizi nostiprināta un droši atbalstīta apstrādājamo priekšmetu, nesaskaroties ar zāģa asmeni vai aizsargu sistēmu.** Neieslēdzot instrumentu un nenovietojot apstrādājamo priekšmetu uz zāģēšanas galda, pārvietojiet zāģa asmeni tā, lai tiktu pilnībā modelēts zāģēšanas process, šādi nodrošinoties pret zāģa asmens saskaršanos ar instrumenta daļām, tai skaitā ar vadotni zāģēšanas laikā.

- ▶ **Lietojot zāģēšanas galda pagarinātājus un balstus, pienācīgā veidā atbalstiet apstrādājamus priekšmetus, kas ir platāki vai garāki par zāģēšanas galda virsmu.** Ja apstrādājamie priekšmeti, kas ir platāki vai garāki par zāģēšanas galdū, netiek droši atbalstīti, tie zāģēšanas laikā var sašķībties. Ja apstrādājamais priekšmets vai tā atzāģētais posms sašķībjas, tas var pacelt augšup apakšējo aizsargu vai arī tikt mests prom, saskaroties ar rotējošo zāģa asmeni.
- ▶ **Neizmantojiet citas personas palīdzību zāģēšanas galda pagarinātāja turēšanai vai kā papildu balstu.** Nestabils balsts var izraisīt zāģa asmens zobu iestrēgšanu apstrādājamajā priekšmetā, zāģēšanas laikā izraisot tā pārvietošanos, kā rezultātā instrumenta lietotājs un viņa palīgs var tikt vilkti rotējošā zāģa asmens virzienā.
- ▶ **Apstrādājamā priekšmeta atzāģētais posms nekādā veidā nedrīkst iestrēgt rotējošajā zāģa asmenī vai tikt tam piespiests.** Ja atzāģētais posms kaut kādā veidā tiek ierobežots, piemēram, pielietojot garuma atdures, tas var slīpi piespiests zāģa asmenim un ar lielu ātrumu tikt mests prom.
- ▶ **Vienmēr lietojiet spiles vai citu stiprinājuma ierīci, kas spēj droši noturēt vietā apaļus priekšmetus, piemēram, apaļus stieņus vai caurules.** Apaļie stieņi zāģēšanas laikā tiecas aizlidot prom, kā rezultātā zāģa asmens zobi iekožas priekšmetā un velk stieni kopā ar lietotāja roku zāģa asmens virzienā.
- ▶ **Pirms zāģa asmens kontaktēšanas ar apstrādājamo priekšmetu nogaidiet, līdz tiek sasniegts pilns asmens griešanās ātrums.** Tas ļauj samazināt apstrādājamā priekšmeta aizmešanas risku.
- ▶ **Ja apstrādājamo priekšmets vai zāģa asmens iestrēgst, nekavējoties izslēdziet panelzāģi.** Nogaidiet, līdz apstājas visas instrumenta kustīgās daļas, un tad atvienojiet to no barojošā elektrotīkla un/vai atvienojiet no tā akumulatoru. Tad veiciet pasākumus, lai izbrīvētu iestrēgušo materiālu. Turpinot zāģēt iestrēgušo materiālu, var tikt zaudēta kontrole pār panelzāģi, vai arī tas var tikt bojāts.
- ▶ **Pēc zāģēšanas beigām atlaidiet panelzāģa slēdzi un noturiet asmens galvu apakšējā stāvoklī, līdz zāģa asmens ir apstājies un kļūst iespējams noņemt apstrādājamā priekšmeta atzāģēto posmu.** Sniegšanās ar roku gar asmeni tā izskrējiena laikā ir bīstama.
- ▶ **Stingri turiet panelzāģa asmens galvas rokturi, ja zāģējums netiek izveidots līdz galam, kā arī tad, ja instrumenta slēdzis tiek atlaists, pirms asmens galva tiek līdz galam pārvietota leļup.** Bremzējošā efekta dēļ panelzāģa asmens galva var tikt pēkšņi rauta leļup, radot savainojuma rašanās risku.
- ▶ **Uzturiet darba vietu tīru.** Sevišķi bīstams ir materiālu maisījums. Vieglo metālu putekļi var viegli aizdegties.
- ▶ **Nelietojiet neasus, ielplaisājušus, saliektus vai citādi bojātus zāģa asmeņus.** Zāģa asmeņi ar neasiem vai nepareizi izliektiem zobiem veido šauru zāģējumu, kas rada pastiprinātu berzi, var būt par cēloni zāģa asmens iespiešanai zāģējumā un izraisīt atsitieni.

- ▶ **Nelietojiet zāģa asmeņus, kas izgatavoti no stipri leģēta ātrgriezējterauda (HSS).** Šādi asmeņi var viegli salūzt.
- ▶ **Vienmēr lietojiet zāģa asmeņus ar pareizu izmēra un formas (daudzstūra formas vai apaļu) centrālo atvērumu.** Zāģa asmeņi, kas nav piemēroti stiprinājuma ierīcēm, kā arī slikti centrēti zāģa asmeņi var būt par cēloni kontroles zaudēšanai pār instrumentu.
- ▶ **Nenomainiet elektroinstrumentā iebūvēto lāzera ar cita tipa lāzera ierīci.** Elektroinstrumentam nepiemērotas lāzera ierīces izmantošana var būt bīstama cilvēku veselībai.
- ▶ **Nekad nemēģiniet novākt no griešanas vietas atgriezumus, koka skaidas u.c. laikā, kad elektroinstrumenti darbojas.** Vienmēr vispirms pārvietojiet darbinstrumenta galvu augšējā (izejas) stāvoklī un izslēdziet elektroinstrumentu.
- ▶ **Pēc darba nepieskarieties zāģa asmenim, līdz tas nav atdzisis.** Darba laikā zāģa asmens stipri sakarst.
- ▶ **Parūpējieties, lai brīdinošās uzlīmes uz elektroinstrumenta korpusa vienmēr būtu skaidri salasāmas.**
- ▶ **Elektroinstrumenti tiek piegādāti kopā ar brīdinošu uzlīmi (skatīt tabulu "Simboli un to nozīmi").**



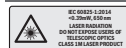
**Nevērsiet lāzera staru citu personu vai mājdzīvnieku virzienā un neskatieties tiešajā vai atstarotajā lāzera starā.** Šāda rīcība var apžilbināt tuvumā esošās personas, izraisīt nelaimes gadījumus vai pat bojāt redzi.

- ▶ **Ja lāzera stars iespīd acis, nekavējoties aizveriet tās un izkustiniet galvu tā, lai tā neatrastos lāzera starā.**
- ▶ **Neskatieties lāzera starojuma avotā caur optiskiem fokusējošiem instrumentiem, piemēram, caur tālskati.** Tas var radīt acu bojājumus.
- ▶ **Nevērsiet lāzera staru uz personām, kas skatās caur tālskati vai citiem līdzīgiem instrumentiem.** Tas var radīt šīm personām acu bojājumus.
- ▶ **Neveiciet nekādas izmaiņas ar lāzera ierīci.** Šajā lietošanas pamācībā aprakstītās regulēšanas iespējas ir droši izmantojamas.

## Simboli

Šeit ir aplūkoti daži apzīmējumi, kuru nozīmi ir svarīgi zināt, lietojot elektroinstrumentu. Tāpēc lūdzam iegaumēt šos simbolus un to nozīmi. Apzīmējumu pareiza interpretācija ļaus vieglāk un drošāk strādāt ar elektroinstrumentu.

### Simboli un to nozīme



**Lāzera starojums**  
Neskatieties lāzera starā, izmantojot teleskopiskas optiskās ierīces  
Lāzera klase 1M

## Simboli un to nozīme



**Elektroinstrumenta darbības laikā, netuviniet rokas zāģēšanas vietai un zāģa asmenim.** Pieskaršanās zāģa asmenim ir bīstama, jo var izraisīt savainojumu.



**Lietojiet putekļu aizsargmasku.**



**Lietojiet aizsargbrilles.**



**Lietojiet ierīces dzirdes orgānu aizsardzībai.** Trokšņa iedarbība var radīt paliekošus dzirdes traucējumus.



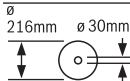
**Bīstama zona! Sekojiet, lai Jūsu rokas, delnas un pirksti atrastos pēc iespējas tālāk no šīs zonas.**

1	3500 min <sup>-1</sup>	
2	3800 min <sup>-1</sup>	
3	4100 min <sup>-1</sup>	
4	4400 min <sup>-1</sup>	
5	4700 min <sup>-1</sup>	
6	5300 min <sup>-1</sup>	

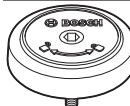
Tabulā ir norādītas ieteicamās griešanās ātruma pakāpes atkarībā no apstrādājamā materiāla: alumīnijam, plastmasai un kokam.



Veidojot zāģējumus ar slīpu vertikālo zāģēšanas leņķi, pārbīdāmās vadotnes jāpavelk uz āru vai arī pilnīgi jāizņem.



Izvēloties zāģa asmeni, ņemiet vērā tā izmērus. Asmens centrālā atvēruma diametram jābūt tādām, lai asmens novietotos uz darbvārpstas cieši, bez brīvkustības. Gadījumā, ja tomēr ir nepieciešams lietot diametra salāgotājus, sekojiet, lai salāgotāja izmēri atbilstu zāģa asmens pamatnes biezumam un centrālā atvēruma diametram, kā arī instrumenta darbvārpstas diametram. Ja iespējams, lietojiet kopā ar zāģa asmeni piegādātos salāgotājus. Zāģa asmens diametram jāatbilst simbolu sadaļas datos norādītajai vērtībai.



Tiek parādīts SDS bultskrūves griešanas virziens, iestiprinot zāģa asmeni (pretēji pulksteņa rādītāju kustības virzienam) un noņemot zāģa asmeni (pulksteņa rādītāju kustības virzienā).

## Simboli un to nozīme



**Fiksējošā svira ir pievilktā:** tiek saglabāts iestatītais vertikālais zāģēšanas leņķis (asmens galvas sānu nolieces leņķis).

**Fiksējošā svira ir atbrīvota:** kļūst iespējams iestatīt vertikālo zāģēšanas leņķi.

## Izstrādājuma un tā funkciju apraksts



**Izlasiet drošības noteikumus un norādījumus lietošanai.** Drošības noteikumu un norādījumu neievērošana var izraisīt aizdegšanos un būt par cēloni elektriskajam triecienam vai nopietnam savainojumam.

Ņemiet vērā attēlus lietošanas pamācības sākuma daļā.

## Pielietojums

Elektroinstrumentu ir izmantojams kā stacionāra iekārta taisnu zāģējumu veidošanai kokā gareniski un šķērsvirzienā. Iespējamais horizontālais zāģēšanas leņķis ir no  $-52^\circ$  līdz  $+60^\circ$ , bet iespējamais vertikālais zāģēšanas leņķis ir no  $47^\circ$  (noliece pa kreisi) līdz  $47^\circ$  (noliece pa labi). Elektroinstrumentu pēc savas jaudas ir piemērots cieti un mīksta koka, kā arī skaidu un šķiedru plākšņu zāģēšanai. Lietojot piemērotus zāģa asmeņus, instrumentu iespējams lietot arī alumīnija profilu un plastmasas zāģēšanai.

## Attēlotās sastāvdaļas

Attēloto sastāvdaļu numerācija atbilst numuriem elektroinstrumenta attēlā, kas sniegts ilustratīvajā lappusē.

- (1) Asmens horizontālais pārbīdes ierīce
- (2) Īscaurule skaidu izvadišanai
- (3) Rokturis transportēšanai
- (4) Skrūve dziļuma ierobežotāja regulēšanai
- (5) Lāzera aizsargvāks
- (6) Slīdrullītis
- (7) Ieslēdzēja atbloķēšanas taustiņš
- (8) Ieslēdzējs
- (9) Rokturis
- (10) Aizsargpārsegs
- (11) Kustīgais aizsargpārsegs
- (12) Zāģa asmens
- (13) Zāģēšanas galds pagarinātājs
- (14) Vadotne
- (15) Pārbīdāmā vadotne
- (16) Zāģēšanas galds
- (17) Svira zāģēšanas galds pagarinātāja fiksēšanai
- (18) Horizontālā zāģēšanas leņķa skala
- (19) Asmens aptverplāksne
- (20) Fiksējošais aizspiednis

- (21) Rokturis brīvi izvēlēta horizontālā zāģēšanas leņķa fiksēšanai
- (22) Svira horizontālā zāģēšanas leņķa fiksēto vērtību fiksēšanai
- (23) Pretapgāšanās balsts
- (24) Horizontālā zāģēšanas leņķa rādītājs
- (25) Ierobes horizontālā zāģēšanas leņķa standarta vērtību iestatīšanai
- (26) Urbumi elektroinstrumenta nostiprināšanai
- (27) Padziļinājumi satveršanai
- (28) Skrūvspiles
- (29) Atdure vertikālā zāģēšanas leņķa standarta vērtībām 45°, 22,5° un 33,9°
- (30) Vertikālā zāģēšanas leņķa skala
- (31) Vertikālā zāģēšanas leņķa rādītājs noliecei pa labi
- (32) Dziļuma ierobežotājs
- (33) Skrūve horizontālās pārbīdes ierīces fiksēšanai
- (34) Sešstūra stienātslēga (5 mm)
- (35) Urbumi skrūvspilēm
- (36) Garuma atdure<sup>A)</sup>
- (37) Fiksators stiprināšanai transporta stāvokli
- (38) Griešanās ātruma regulators
- (39) Brīdinošā uzlīme
- (40) Lāzera ieslēdzējs (zāģējuma trases iezīmēšanai)
- (41) Svira brīvi izvēlēta vertikālā zāģēšanas leņķa fiksēšanai
- (42) Vertikālā zāģēšanas leņķa rādītājs noliecei pa kreisi
- (43) Skaidu aizsargs
- (44) Atdure vertikālā zāģēšanas leņķa standarta vērtībai 0°
- (45) Poga darbvārpstas fiksēšanai
- (46) Sešstūra ligzdskrūve zāģa asmens stiprināšanai
- (47) Piespiedējpaplāksne
- (48) Lāzera stara izvadlūka
- (49) Iekšējā balstvirsmā
- (50) SDS bultskrūve
- (51) Skrūve pārbīdāmās vadotnes fiksēšanai
- (52) Vītņstienis
- (53) Skrūves asmens aptverplāksnes stiprināšanai
- (54) Skrūve garuma atdures fiksēšanai<sup>A)</sup>
- (55) Garuma atdures piespiedējskrūve<sup>A)</sup>
- (56) Skrūve lāzera stāvokļa regulēšanai (paralelitāte)
- (57) Vertikālā zāģēšanas leņķa rādītāja skrūve
- (58) Atdurskrūve vertikālā zāģēšanas leņķa 0° iestatīšanai
- (59) Atdurskrūve zāģēšanas leņķa iestatīšanai pa kreisi
- (60) Atdurskrūve zāģēšanas leņķa iestatīšanai pa labi
- (61) Skrūves horizontālā zāģēšanas leņķa skalas (18) regulēšanai
- (62) Horizontālā zāģēšanas leņķa rādītāja skrūve
- (63) Mikroaķu materiāla lente
- (64) Lāzera lēcas pārsegis

A) Šeit attēlotie vai aprakstītie piederumi neietilpst standarta piegādes komplektā. Pilns pārskats par izstrādājuma piederumiem ir sniegts mūsu piederumu katalogā.

## Tehniskie parametri

Panelzāģis		GCM 8 SDE	
Izstrādājuma numurs		3 601 M19 2..	3 601 M19 2B.
Nominālā patērējamā jauda	W	1600	1400
Griešanās ātrums brīvgaitā	min. <sup>-1</sup>	3500–5300	3500–5300
Palaišanas strāvas ierobežošana		●	●
Lāzera starojums	nm	650	650
	mW	< 0,39	< 0,39
Lāzera klase		1M	1M
Lāzera līniju diverģence	mrad (pilns leņķis)	1,0	1,0
Svars atbilstoši EPTA-Procedure 01:2014	kg	18,9	18,9
Elektroaizsardzības klase		□ / II	□ / II
Piemērotu zāģa asmeņu izmēri			
Zāģa asmens diametrs	mm	216	216
Zāģa asmens pamatnes plāksnes biezums	mm	1,3–1,8	1,3–1,8
Maks. zāģējuma platums	mm	3,3	3,3

**Panelzāģis****GCM 8 SDE**

Centrālā atvēruma diametrs	mm	30	25,4
----------------------------	----	----	------

Pieļaujamie apstrādājamā priekšmeta izmēri (skatīt „Pieļaujamie apstrādājamā priekšmeta izmēri”, Lappuse 371)

Parametri ir sniegti nominālajam spriegumam [U] 230 V. Elektroinstrumentiem, kas paredzēti zemākam spriegumam vai ir modificēti atbilstoši nacionālajiem standartiem, šie parametri var atšķirties.

**Informācija par troksni**

Instrumenta radītā trokšņa parametri ir noteikti atbilstoši standartam **EN 62841-3-9**.

Pēc raksturīknes "A" izsvērtās elektroinstrumenta radītā trokšņa parametru tipiskās vērtības ir šādas: trokšņa spiediena līmenis **98 dB(A)**; trokšņa jaudas līmenis **108 dB(A)**. Izkliede K = 3 dB.

**Lietojiet ausu aizsargus!**

Šajā pamācībā norādītais trokšņa līmenis ir izmērīts atbilstoši standartā noteiktajai procedūrai un var tikt izmantots elektroinstrumentu savstarpējai salīdzināšanai. To var izmantot arī trokšņa radītās papildu slodzes iepriekšējai novērtēšanai.

Šeit norādītais vibrācijas līmenis ir attiecināms uz elektroinstrumenta galvenajiem pielietojuma veidiem. Ja elektroinstrumenti tiek lietoti netipiskiem mērķiem, kopā ar netipiskiem darbinstrumentiem vai nav vajadzīgajā veidā apkalpots, tā radītā trokšņa līmenis var atšķirties no šeit norādītās vērtības. Tas var ievērojami palielināt trokšņa radīto papildu slodzi kopējam darba laika posmam.

Lai precīzi izvērtētu trokšņa radīto papildu slodzi zināmam darba laika posmam, jāņem vērā arī laiks, kad elektroinstrumenti ir izslēgti vai arī darbojas, taču faktiski netiek izmantots paredzētā darba veikšanai. Tas var ievērojami samazināt trokšņa radīto papildu slodzi kopējam darba laika posmam.

**Montāža**

- ▶ **Nepieļaujiet elektroinstrumenta patvaļīgu ieslēgšanos. Elektroinstrumenta montāžas un apkalpošanas laikā tā elektrokabeļa kontaktdakša nedrīkst būt pievienota pie elektrotīkla kontaktligzdas.**

**Piegādes komplekts**

Pirms elektroinstrumenta pirmreizējās lietošanas pārlicinieties, ka kopā ar to ir piegādātas šādas vienības.

- Panelzāģis ar tajā iestiprinātu zāģa asmeni
- Skrūvspīles **(28)**
- Sešstūra stienatslēga **(34)**
- SDS bultskrūve **(50)**

**Piezīme.** Pārbaudiet, vai elektroinstrumenti nav bojāti.

Pirms elektroinstrumenta tālākas lietošanas rūpīgi pārbaudiet, vai tā aizsargierīces kā arī daļas ar nelieliem bojājumiem funkcionē pareizi un bez traucējumiem. Pārbaudiet, vai elektroinstrumenta kustīgās daļas netraucēti pārvietojas, nav iespīlētas un vai kāda no daļām nav bojāta. Ikvienai daļai jābūt pareizi nostiprinātai un jāpilda tai paredzētais uzdevums, nodrošinot pareizu elektroinstrumenta darbību.

Bojātās aizsargierīces vai citas instrumenta daļas nekavējoties jānomaina vai jāveic kvalificēts remonts pilnvarotā remonta darbnīcā.

**Stacionāra vai pusstacionāra uzstādīšana**

- ▶ **Lai varētu droši strādāt ar elektroinstrumentu, tas pirms lietošanas jānostiprina uz lidzenas un stabilas virsmas (piemēram, uz darba galda).**

**Montāža uz darba virsmas (attēli A1–A2)**

- Nostipriniet elektroinstrumentu uz darba virsmas, lietojot piemērotus skrūvju savienojumus. Stiprināšanai izmantojiet urbumus **(26)**.

vai

- Nostipriniet elektroinstrumentu uz darba virsmas, piespiežot tā balstus ar tirdzniecībā pieejamām skrūvspīlēm.

**Montāža uz Bosch darba galda**

Pateicoties kājām ar regulējamu garumu, Bosch darba galds GTA ir stabili novietojams uz jebkuras virsmas. Darba galda izvelkamie balsti ir izmantojami garāku apstrādājamo priekšmetu atbalstīšanai.

- ▶ **Izlasiet visus darba galdam pievienotos drošības noteikumus un lietošanas norādījumus.** Drošības noteikumu un lietošanas norādījumu neievērošana var kļūt par cēloni elektriskā trieciena saņemšanai, kā arī izraisīt aizdegšanos vai radīt smagu savainojumu.
- ▶ **Pirms elektroinstrumenta nostiprināšanas pareizi samontējiet darba galdu.** Pareiza galda uzbūve ir svarīga, lai nepieļautu tā sabrukšanu.
- Pirms elektroinstrumenta nostiprināšanas uz darba galda pārvietojiet tā darbinstrumenta galvu transporta stāvoklī.

**Pusstacionāra uzstādīšana (nav ieteicama!) (attēls A3)**

Izņēmuma gadījumos, kad nav iespējama elektroinstrumenta stacionāra uzstādīšana uz lidzenas un stabilas virsmas, to var uzstādīt pagaidu lietošanai, izmantojot pretapgāšanās balstu.

- ▶ **Bez pretapgāšanās balsta elektroinstrumentu nav iespējams droši uzstādīt, un tas var apgāzties, zāģējot ar maksimālo horizontālo vai vertikālo zāģēšanas leņķi.**
- Ieskrūvējiet vai izskrūvējiet pretapgāšanās balstu **(23)**, līdz elektroinstrumenti novietojas taisni uz darba virsmas.

**Putekļu un skaidu uzsūkšana**

Dažu materiālu, piemēram, svīnu saturošu krāsu, dažu koksnes šķirņu, minerālu un metālu putekļi var būt kaitīgi veselībai. Pieskaršanās šādiem putekļiem vai to ieelpošana var izraisīt alerģiskas reakcijas vai elpošanas ceļu saslimšanu

elektroinstrumenta lietotājam vai darba vietai tuvumā esošajām personām.

Atsevišķu materiālu putekļi, piemēram, putekļi, kas rodas, zāgējot ozola vai dižskābarža koksni, var izraisīt vēzi, īpaši tad, ja koksne iepriekš ir tikusi ķīmiski apstrādāta (ar hromātu vai koksnes aizsardzības līdzekļiem). Azbestu saturošus materiālus drīkst apstrādāt vienīgi personas ar īpašām profesionālām iemaņām.

- Pielietojiet apstrādājamajam materiālam vispiemērotāko putekļu uzsūkšanas metodi.
- Darba vietai jābūt labi ventilējamai.
- Darba laikā ieteicams izmantot masku elpošanas ceļu aizsardzībai ar filtrēšanas klasi P2.

Ievērojiet jūsu valstī spēkā esošos priekšrakstus, kas attiecas uz apstrādājamo materiālu.

► **Nepieļaujiet putekļu uzkrāšanos darba vietā.** Putekļi var viegli aizdegties.

Putekļu/skaidu aizvadišanas kanālu var nosprostot putekļi, skaidas vai apstrādājamā priekšmeta atlūzas.

- Izslēdziet elektroinstrumentu un atvienojiet tā kontaktdakšu no elektrotīkla kontakttīgšanas.
- Nogaidiet, līdz zāga asmens ir pilnīgi apstājies.
- Noskaidrojiet nosprostošanās cēloni un novērsiet nosprostošumu.

#### **Putekļu uzsūkšana ar ārējā putekļsūcēja palīdzību**

Veicot putekļu uzsūkšanu ar ārējā putekļsūcēja palīdzību, skaidu izvadišanas išcaurulei (2) jāpievieno arī uzsūkšanas šļūtene (Ø 35 mm).

- (2) Savienojiet vakuumsūcēja šļūteni ar skaidu izvadišanas išcauruli.

Vakuumsūcējam jābūt piemērotam apstrādājamā materiāla putekļu uzsūkšanai.

Veselībai īpaši kaitīgu, kancerogēnu vai sausu putekļu uzsūkšanai lietojiet speciālus vakuumsūcējus.

#### **Zāga asmens nomaiņa**

► **Zāga asmens nomaiņas laikā uzvelciet aizsargcimdus.**

Pieskaroties zāga asmeņiem, var gūt savainojumus.

Izmantojiet vienīgi zāga asmeņus, kuru maksimālais pieļaujama grieziena ātrums ir lielāks par elektroinstrumenta griešanās ātrumu brīvgaitā.

Izmantojiet tikai zāga asmeņus, kas atbilst šajā lietošanas pamācībā noteiktajiem parametriem un ir pārbaudīti atbilstoši standarta EN 847-1 prasībām un attiecīgi marķēti.

Lietojiet tikai tādus zāga asmeņus, ko ražotājs ir ieteicis izmantošanai kopā ar šo elektroinstrumentu un kas ir piemēroti materiālam, ko vēlaties apstrādāt. Tas ļaus novērst zāga asmens zobu pārkaršanu zāgēšanas laikā.

#### **Montāža ar sešstūra ligzdskrūvi (attēli B1–B4)**

*Zāga asmens izņemšana:*

- Pārvietojiet darbinstrumenta galvu darba stāvoklī.
- Grieziet sešstūra ligzdskrūvi (46) ar sešstūra stienatslēgu (5 mm) (34) un vienlaikus spiediet darbvārpstas fiksēšanas pogu (45), līdz darbvārpsta fiksējas.

- Turiet nospiestu darbvārpstas fiksēšanas pogu (45) un izskrūvējiet skrūvi (46), griežot to pulksteņa rādītāju kustības virzienā (kreisā vītne!).
- Noņemiet piespiedējapplāksni (47).
- Pārvietojiet kustīgo aizsargpārsegu (11) līdz galam atpakaļ.
- Noturot kustīgo aizsargpārsegu šajā stāvoklī, noņemiet zāga asmeni (12).
- Lēni nolaidiet lejup kustīgo aizsargpārsegu.

*Zāga asmens iestiprināšana:*

Ja nepieciešams, pirms zāga asmens iestiprināšanas notīriet visas iestiprināmās daļas.

- Pārvietojiet kustīgo aizsargpārsegu (11) atpakaļ. Noturiet kustīgo aizsargpārsegu šajā stāvoklī.
- Novietojiet jauno zāga asmeni uz iekšējās balstvirsmas (49).

► **Iestiprināšanas laikā sekojiet, lai asmens zobu vērsuma virziens (bultas virziens uz asmens) sakristu ar bultas virzienu uz aizsargpārsega!**

- Lēni nolaidiet lejup kustīgo aizsargpārsegu.
- Novietojiet uz asmens piespiedējapplāksni (47) un sešstūra ligzdskrūvi (46). Nospiediet darbvārpstas fiksēšanas pogu (45), līdz darbvārpsta fiksējas, un stingri pievelciet skrūvi, griežot to pretēji pulksteņa rādītāju kustības virzienam.

#### **Montāža ar SDS bultskrūvi (attēls C)**

*Zāga asmens izņemšana:*

- Pārvietojiet darbinstrumenta galvu darba stāvoklī.
- Turiet nospiestu darbvārpstas fiksēšanas pogu (45) un izskrūvējiet SDS bultskrūvi (50), griežot to pulksteņa rādītāju kustības virzienā (kreisā vītne!).
- Noņemiet piespiedējapplāksni (47).
- Pārvietojiet kustīgo aizsargpārsegu (11) līdz galam atpakaļ.
- Noturot kustīgo aizsargpārsegu šajā stāvoklī, noņemiet zāga asmeni (12).
- Lēni nolaidiet lejup kustīgo aizsargpārsegu.

*Zāga asmens iestiprināšana:*

Ja nepieciešams, pirms zāga asmens iestiprināšanas notīriet visas iestiprināmās daļas.

- Pārvietojiet kustīgo aizsargpārsegu (11) atpakaļ. Noturiet kustīgo aizsargpārsegu šajā stāvoklī.
- Novietojiet jauno zāga asmeni uz iekšējās balstvirsmas (49).

► **Iestiprināšanas laikā sekojiet, lai asmens zobu vērsuma virziens (bultas virziens uz asmens) sakristu ar bultas virzienu uz aizsargpārsega!**

- Lēni nolaidiet lejup kustīgo aizsargpārsegu.
- Novietojiet uz asmens piespiedējapplāksni (47) un SDS bultskrūvi (50). Nospiediet darbvārpstas fiksēšanas pogu (45), līdz darbvārpsta fiksējas, un stingri pievelciet SDS bultskrūvi, griežot to pretēji pulksteņa rādītāju kustības virzienam.



## Lietošana

- **Pirms elektroinstrumenta apkopes vai apkalpošanas izvelciet tā elektrokabeļa kontaktdakšu no barojošā elektrotīkla kontaktligzdas.**

### Fiksators stiprināšanai transporta stāvoklī (attēls D)

Fiksators stiprināšanai transporta stāvoklī (37) atvieglo elektroinstrumenta pārvietošanu no vienas darba vietas uz otru.

### Elektroinstrumenta atbrīvošana (pāreja darba stāvoklī)

- Satveriet darbinstrumenta galvu aiz roktura (9) un nedaudz paspiediet to leju, lai atbrīvotu fiksatoru (37), kas notur darbinstrumenta galvu transporta stāvoklī.
- Līdz galam pavelciet uz āru fiksatoru stiprināšanai transporta stāvoklī (37).
- Lēni pārvietojiet darbinstrumenta galvu augšup.

### Elektroinstrumenta fiksēšana (pāreja transporta stāvoklī)

- Atskrūvējiet fiksējošo skrūvi (33), ja tā ir pieskrūvēta. Līdz galam izvelciet uz priekšu darbinstrumenta galvu un tad pieskrūvējiet fiksējošo skrūvi.

### Vadotnes pārbīdīšana

(skatīt attēlu F)

Veicot zāģēšanu ar horizontālo vai vertikālo zāģēšanas leņķi, atkarībā no asmens galvas nolieces virziena, kreisā vai labējā pārbīdāmā vadotne (15) jāizvelc uz āru vai arī pilnīgi jāizņem.

Vertikālais zāģēšanas leņķis	Horizontālais zāģēšanas leņķis	
0°– 47° (pa kreisi)	≤ 44° (pa labi/pa kreisi)	– <b>Atskrūvējiet</b> fiksējošo skrūvi (51). – Līdz galam izvelciet uz āru kreiso pārbīdāmo vadotni (15).
0°– 47° (pa kreisi)	≥ 45° (pa labi/pa kreisi)	– <b>Atskrūvējiet</b> fiksējošo skrūvi (51). – Līdz galam izvelciet uz āru kreiso pārbīdāmo vadotni (15). – Paceliet augšup pārbīdāmo vadotni un izņemiet to no instrumenta. – <b>Izņemiet</b> fiksējošo skrūvi (51).
0°– 47° (pa labi)	≤ 44° (pa labi/pa kreisi)	– <b>Atskrūvējiet</b> fiksējošo skrūvi (51). – Līdz galam izvelciet uz āru labējo pārbīdāmo vadotni (15). – Paceliet augšup pārbīdāmo vadotni un izņemiet to no instrumenta.
0°– 47° (pa labi)	≥ 45° (pa labi/pa kreisi)	– <b>Atskrūvējiet</b> fiksējošo skrūvi (51). – Līdz galam izvelciet uz āru labējo pārbīdāmo vadotni (15). – Paceliet augšup pārbīdāmo vadotni un izņemiet to no instrumenta.

### Apstrādājamā priekšmeta nostiprināšana (attēls G)

- Cieši piespiediet apstrādājamo priekšmetu pie vadotnes (14).

- Atskrūvējiet regulējošo skrūvi (4) līdz galam augšup.
- Lai nostiprinātu zāģēšanas galdu (16) stingri pievelciet fiksējošo rokturi (21).
- Satveriet darbinstrumenta galvu aiz roktura (9) un lēni laidiet to leju.
- Pārvietojiet darbinstrumenta galvu leju, līdz fiksatoru (37) kļūst iespējams pilnīgi iebīdīt elektroinstrumenta korpusā.

### Sagatavošana darbam

#### Zāģēšanas galda pagarināšana (attēls E)

- Gari apstrādājami priekšmeti brīvajā galā jānogulda uz piemērotas virsmas vai jāatbalsta.
- Zāģēšanas galdu ar pagarinātāja (13) palīdzību var pagarināt virzienā pa kreisi vai pa labi.
- Paceliet augšup fiksējošo sviru (17).
  - Izvelciet vēlamajā garumā zāģēšanas galda pagarinātāju (13).
  - Lai fiksētu zāģēšanas galda pagarinātāju, no jauna pārvietojiet leju fiksējošo sviru (17).

- Ievietojiet kopā ar elektroinstrumentu piegādātās skrūvspīles (28) vienā no šim nolūkam paredzētajiem urbumiem (35).

- Pielāgojiet skrūvspīļu vitņstieņa (52) garumu apstrādājamā priekšmeta augstumam.
- Nostipriniet apstrādājamo priekšmetu, stingri pieskrūvējot vitņstieni (52).

### Horizontālā zāģēšanas leņķa iestatīšana

Lai nodrošinātu augstu zāģēšanas precizitāti, pēc elektroinstrumenta intensīvas lietošanas nepieciešams pārbaudīt un vajadzības gadījumā koriģēt tā svarīgākos iestatījumus (skatīt sadaļu „(skatīt „Svarīgāko iestādījumu pārbaude un korekcija“, Lappuse 372).

### Horizontālā zāģēšanas leņķa standarta vērtību iestatīšana H)

Lai ātri un precīzi iestādītu biežāk nepieciešamās horizontālā zāģēšanas leņķa vērtības, zāģēšanas galdā ir izveidotas īpašas ierobes (25):

pa kreisi	pa labi
0°	
45°; 31,6°; 22,5°; 15°	15°; 22,5°; 31,6°; 45°; 60°

- Atskrūvējiet fiksējošo rokturi (21), ja tas ir pieskrūvēts.
- Pavelciet fiksējošo sviru (22) un pagrieziet zāģēšanas galdū (16) pa kreisi vai pa labi līdz ierobei, kas atbilst vēlamajai leņķa vērtībai.
- Atlaidiet fiksējošo sviru. Tai jūtami jāfiksējas ierobē.
- No jauna stingri pievelciet fiksējošo rokturi (21).

### Brīvi izvēlēta horizontālā zāģēšanas leņķa iestatīšana (attēls I)

Horizontālo zāģēšanas leņķi var iestatīt robežās no 52° (virzienā pa kreisi) līdz 60° (virzienā pa labi).

- Atskrūvējiet fiksējošo rokturi (21), ja tas ir pieskrūvēts.
  - Pavelciet fiksējošo sviru (22) un vienlaicīgi nospiediet fiksējošo aizspiedi (20), līdz tas fiksējas šim nolūkam paredzētajā gropē. Līdz ar to zāģēšanas galds tiek atbrīvots un var brīvi griezties.
  - Turot aiz fiksējošā roktura, pagrieziet zāģēšanas galdū (16) pa labi vai pa kreisi, līdz zāģēšanas leņķa rādītājs (24) parāda vēlamo horizontālo zāģēšanas leņķa vērtību.
- Horizontālā zāģēšanas leņķa vērtībām virs 45°:**  
Līdz galam izvelciet uz āru zāģēšanas galdā pagarinātāju (13) (skatīt „Zāģēšanas galdā pagarināšana (attēls E)“, Lappuse 369).
- No jauna pieskrūvējiet fiksējošo rokturi (21).
  - Lai atbloķētu fiksējošo sviru (22) (kas nepieciešams zāģēšanas leņķa fiksēto vērtību iestatīšanai), pavelciet sviru augšup.
  - Līdz ar to fiksējošais aizspiednis (20) atlec sākotnējā stāvoklī, un fiksējošā svira (22) atkal var fiksēties ierobēs (25).

### Vertikālā zāģēšanas leņķa iestatīšana

Lai nodrošinātu augstu zāģēšanas precizitāti, pēc elektroinstrumenta intensīvas lietošanas nepieciešams pārbaudīt un vajadzības gadījumā koriģēt tā svarīgākos iestatījumus (skatīt sadaļu „(skatīt „Svarīgāko iestādījumu pārbaude un korekcija“, Lappuse 372).

Vertikālo zāģēšanas leņķi var iestādīt robežās no 47° (noliece pa kreisi) līdz 47° (noliece pa labi).

Lai ātri un precīzi iestādītu biežāk lietotās vertikālā zāģēšanas leņķa vērtības, ir paredzētas īpašas atdures zāģēšanas leņķa vērtībām 0°, 45°, 22,5° un 33,9°.

### Brīvi izvēlēta vertikālā zāģēšanas leņķa iestatīšana (attēls J)

- Līdz galam pavelciet uz priekšu atduri (44). Līdz ar to kļūst iespējams izmantot pilnu zāģēšanas leņķa vērtību diapazonu (pa labi un pa kreisi).
- Līdz galam izvelciet uz āru labējo pārbidāmo vadotni (15) vai arī to pilnīgi izņemiet (skatīt „Vadotnes pārbidīšana“, Lappuse 369).
- Ja vēlaties izmantot pilnu vertikālā zāģēšanas leņķa vērtību diapazonu, līdz galam izvelciet uz āru arī kreiso pārbidāmo vadotni (15) vai arī to pilnīgi izņemiet.
- Atbrivojiet fiksējošo sviru (41).
- Turot darbinstrumenta galvu aiz roktura (9) nolieciet to sānu virzienā pa kreisi vai pa labi, līdz zāģēšanas leņķa rādītājs (42) vai (31) parāda vēlamo zāģēšanas leņķa vērtību.
- No jauna stingri pievelciet fiksējošo sviru (41).

### Vertikālā zāģēšanas leņķa standarta vērtību iestatīšana (attēls K)

Vertikālā zāģēšanas leņķa standarta vērtība 0°:

- Turot darbinstrumenta galvu aiz roktura (9), nedaudz nolieciet to pa kreisi un tad līdz galam pabīdīet atduri (44) virzienā uz aizmuguri.

Vertikālā zāģēšanas leņķa standarta vērtības 45°, 33,9° un 22,5°:

- Pagrieziet kreiso vai labējo atduri (29), līdz tā fiksējas stāvoklī, kas atbilst vēlamajai vertikālā zāģēšanas leņķa standarta vērtībai (pret bultas simbolu).

### Uzsākot lietošanu

- ▶ **Pievadiet elektroinstrumentam pareizu spriegumu! Elektrobarošanas avota spriegumam jāatbilst vērtībai, kas norādīta uz elektroinstrumenta marķējuma plāksnītes. Elektroinstrumenti, kas paredzēti 230 V spriegumam, var darboties arī no 220 V elektrotīkla.**

### Ieslēgšana (attēls L)

- Lai **ieslēgtu** elektroinstrumentu, **vispirms** pabīdīet ieslēdzēja atbloķēšanas taustiņu (7) pret vidu, **pēc tam** nospiediet ieslēdzēju (8) un turiet to nospiestu.

**Piezīme.** Vadoties no drošības apsvērumiem, ieslēdzēja (8) fiksēšana ieslēgtā stāvoklī nav paredzēta, tāpēc tas jātur nospiests visu elektroinstrumenta darbības laiku.

### Izslēgšana

- Lai **izslēgtu** elektroinstrumentu, atlaidiet ieslēdzēju (8).

### Palaišanas strāvas ierobežošana

Elektroniskā palaišanas strāvas ierobežošanas ierīce ierobežo elektroinstrumenta jaudu palaišanas brīdī, ļaujot to darbināt no elektrotīkla ar aizsardzības strāvu 16 A.

**Piezīme.** Ja elektroinstruments tūlīt pēc ieslēgšanas sāk darboties ar pilnu ātrumu, tas nozīmē, ka palaišanas strāvas ierobežošanas ierīce ir bojāta. Šādā gadījumā elektroinstruments nekavējoties jānosūta uz klientu apkalpošanas iestādi, kuras adrese atrodama sadaļā (skatīt „Klientu apkalpošanas dienests un konsultācijas par lietošanu”, Lappuse 374).

## Norādījumi darbam

### Vispārēji norādījumi zāģēšanai

- ▶ **Pirms zāģēšanas vienmēr stingri pieskrūvējiet fiksējošo rokturi (21) un pievelciet fiksējošo sviru (41).** Pretējā gadījumā zāģa asmens var novirzīties zāģējumā.
- ▶ **Pirms zāģēšanas vienmēr pārlicinieties, ka zāģa asmens jebkurā zāģēšanas fāzē neskars vadotni, skrūvspiles vai citas elektroinstrumenta daļas. Noņemiet palīgvadotni, ja tā ir iestiprināta, vai arī pielāgojiet to darba apstākļiem.**

Sargājiet zāģa asmeņus no kritieniem un triecieniem. Nepakļaujiet zāģa asmeņus sānu spiedienam.

Neapstrādājiet greizus vai neregulāras formas priekšmetus. Apstrādājamajam priekšmetam jābūt ar vismaz vienu taisnu malu, kurai vienmēr jābūt piespiestai pie vadotnes.

Gari un smagi zāģējamie priekšmeti brīvajā galā jānogulda uz piemērotas virsmas vai jāatbalsta.

Nodrošiniet, lai kustīgais aizsargpārsegs pareizi funkcionētu un varētu brīvi kustēties. Pārvietojot lejup darbinstrumenta galvu, kustīgajam aizsargpārsegam jāatveras. Pārvietojot augšup darbinstrumenta galvu, kustīgajam aizsargpārsegam jāaizveras virs zāģa asmens un jāfiksējas, darbinstrumenta galvai nonākot augšējā stāvoklī.

### Zāģējuma trases iezīmēšana (attēls M)

Lāzera stars parāda zāģējuma trasi, pa kuru zāģēšanas laikā pārvietosies zāģa asmens. Tas ļauj pirms zāģēšanas precīzi novietot apstrādājamo priekšmetu, neatverot kustīgo aizsargpārsegu.

- Ar ieslēdzēju (42) ieslēdziet lāzera staru.
- Savietojiet uz apstrādājamā priekšmeta virsmas iezīmēto zāģējuma trasi ar lāzera stara veidotās līnijas labējo malu.

**Piezīme.** Pirms zāģēšanas pārbaudiet, vai lāzera stars joprojām pareizi iezīmē zāģējuma trasi (skatīt sadaļu (skatīt „Lāzera regulēšana”, Lappuse 372). Intensīvi strādājot, lāzera stara iestatījumi var izmainīties, piemēram, vibrācijas iespaidā.

### Lietotāja atrašanās vieta (attēls N)

- ▶ **Nestāviet elektroinstrumenta priekšā pret zāģa asmeni, bet gan vienmēr turieties sānis no tā.** Tā Jūsu ķermenis būs pasargāts no iespējamā atsienā.
- Netuviniet rokas un pirkstus rotējošam zāģa asmenim.
- Nenovietojiet rokas zem darbinstrumenta galvas vai tās priekšā.

### Pielaujamie apstrādājamā priekšmeta izmēri

**Maksimālie** apstrādājamā priekšmeta izmēri:

Horizontālais zāģēšanas leņķis	Vertikālais zāģēšanas leņķis	Augstums x platums [mm]
0°	0°	70 x 312
45° (pa labi/pa kreisi)	0°	70 x 225
0°	45° (pa kreisi)	45 x 312
0°	45° (pa labi)	20 x 312
45°	45° (pa kreisi)	45 x 225
45°	45° (pa labi)	20 x 225
45° (pa labi/pa kreisi)	45° (pa kreisi ar SDS buļskrūvi)	30 x 225

Minimālie izmēri (= izmēri visiem priekšmetiem, kurus ar piegādes komplektā ietilpstošo skrūvspīļu (28) palīdzību var nostiprināt pa kreisi vai pa labi no zāģa asmens): 100 x 40 mm (garums x platums)

Maks. zāģēšanas dziļums (0°/0°): 70 mm

### Asmens aptverplāksņu nomaiņa (attēls O)

Ilgstoši lietojot instrumentu, tā sarkanās asmens aptverplāksnes (19) var nodilt.

Nomainiet bojātās asmens aptverplāksnes.

- Pārvietojiet darbinstrumenta galvu darba stāvoklī.
- ar sešstūra stienpatslēgu (4 mm) izskrūvējiet skrūves (53) un noņemiet nolietotās aptverplāksnes.
- Novietojiet jauno labās puses aptverplāksni tai paredzētajā vietā.
- Pieskrūvējiet jauno asmens aptverplāksni ar skrūvēm (53) pēc iespējas tālāk pa labi, nodrošinot, lai zāģa asmens nesaskartos ar aptverplāksni jebkurā no iespējamajiem darbinstrumenta galvas stāvokļiem.
- Līdzīgā veidā iestipriniet arī jauno kreisās puses aptverplāksni.

### Zāģēšana

- ▶ **Pirms zāģēšanas vienmēr stingri pieskrūvējiet fiksējošo rokturi (21) un pievelciet fiksējošo sviru (41).** Pretējā gadījumā zāģa asmens var novirzīties zāģējumā.

### Griešanās ātruma regulēšana

Ar griešanās ātruma regulatora (38) palīdzību var bezpakāpju veidā iestatīt elektroinstrumenta griešanās ātrumu, kas iespējams arī elektroinstrumenta darbības laikā.

**Piezīme.** Vienmēr izvēlieties apstrādājamajam materiālam atbilstošu griešanās ātrumu (skatīt tālāk sniegto tabulu). Tas ļaus novērst zāģa asmens zobu pārkaršanu zāģēšanas laikā.

Griešanās ātruma pakāpe	Griešanās ātrums	Materiāls
1	3500 min. <sup>-1</sup>	Alumīnijs
2	3800 min. <sup>-1</sup>	
3	4100 min. <sup>-1</sup>	Plastmasa
4	4400 min. <sup>-1</sup>	
5	4700 min. <sup>-1</sup>	Koks
6	5300 min. <sup>-1</sup>	

### Zāģēšana bez asmens horizontālās pārbīdes (apzāģēšana) (attēls P)

- Zāģēšanas laikā neizmantojot asmens horizontālās pārbīdes ierīci (šauriem apstrādājamajiem priekšmetiem), atskrūvējiet fiksējošo skrūvi (33), ja tā ir pieskrūvēta. Līdz galam pārbīdīet darbinstrumenta galvu vadotnes (14) virzienā un tad no jauna pievelciet fiksējošo skrūvi (33).
- Ja nepieciešams, iestatiet vēlamo horizontālo un/vai vertikālo zāģēšanas leņķi.
- Stingri nostipriniet apstrādājamo priekšmetu atbilstoši tā izmēriem.
- Ieslēdziet elektroinstrumentu.
- Turot darbinstrumenta galvu aiz roktura (9), lēni laidiet to leļup.
- Pārzāģējiet apstrādājamo priekšmetu, vienmērīgi pārvietojot darbinstrumenta galvu.
- Izslēdziet elektroinstrumentu un nogaidiet, līdz zāģa asmens ir pilnīgi apstājies.
- Lēni pārvietojiet darbinstrumenta galvu augšup.

### Zāģēšana ar asmens horizontālo pārbīdi

- Zāģēšanas laikā izmantojot asmens horizontālās pārbīdes ierīci (1) (platiem apstrādājamajiem priekšmetiem), atskrūvējiet fiksējošo skrūvi (33), ja tā ir pieskrūvēta.
- Ja nepieciešams, iestatiet vēlamo horizontālo un/vai vertikālo zāģēšanas leņķi.
- Stingri nostipriniet apstrādājamo priekšmetu atbilstoši tā izmēriem.
- Pārvietojiet darbinstrumenta galvu prom no vadotnes (14), līdz zāģa asmens atrodas pirms apstrādājamā priekšmeta.
- Ieslēdziet elektroinstrumentu.
- Turot darbinstrumenta galvu aiz roktura (9), lēni laidiet to leļup.
- Pārzāģējiet priekšmetu, vienmērīgi pārvietojot darbinstrumenta galvu vadotnes (14) virzienā.
- Izslēdziet elektroinstrumentu un nogaidiet, līdz zāģa asmens ir pilnīgi apstājies.
- Lēni pārvietojiet darbinstrumenta galvu augšup.

### Apstrādājamā priekšmeta sazāģēšana vienāda garuma daļās (attēls Q)

Apstrādājamā priekšmeta vienkāršai sazāģēšanai vienāda garuma daļās var izmantot garuma atduri (36) (piederums). Garuma atduri var nostiprināt zāģēšanas galda pagarinātāja (13) abās pusēs.

- Atskrūvējiet fiksējošo skrūvi (54) un pārvietojiet garuma atduri tā (36), lai tā novietotos uz piespiedējskrūves (55).
- No jauna stingri pievelciet fiksējošo skrūvi (54).
- Iestatiet zāģēšanas galda pagarinātāju (13) stāvoklī, kas atbilst vēlamajam sazāģēšanas garumam (skatīt „Zāģēšanas galda pagarināšana (attēls E)”, Lappuse 369).

### Dziļuma ierobežotāja iestatīšana (gropju iezāģēšanai) (attēls R)

Dziļuma ierobežotāja iestatīšana jāveic pirms gropju iezāģēšanas.

- Pavelciet dziļuma ierobežotāju (32) uz āru.
- Turot darbinstrumenta galvu aiz roktura (9), pārvietojiet to vēlamajā stāvoklī.
- Ieskrūvējiet regulējošo skrūvi (4), līdz tās gals pieskaras dziļuma ierobežotājam (32).
- Lēni pārvietojiet darbinstrumenta galvu augšup.

### Īpašas formas priekšmetu zāģēšana

Zāģējot izliektas formas vai apaļus priekšmetus, tie īpaši jānodrošina pret izslīdēšanu. Zāģējuma trases apvidū nedrīkst palikt atstarpe starp apstrādājamo priekšmetu, vadotni un zāģēšanas galdu.

Vajadzības gadījumā nepieciešams sagatavot un pielāgot īpašus turētājelementus.

### Svarīgāko iestādījumu pārbaude un korekcija

Lai nodrošinātu augstu zāģēšanas precizitāti, pēc elektroinstrumenta intensīvas lietošanas nepieciešams pārbaudīt un vajadzības gadījumā koriģēt tā svarīgākos iestatījumus.

Tam vajadzīga zināma pieredze un atbilstoši speciālie instrumenti.

Jebkurā Bosch pilnvarotā elektroinstrumentu remonta darbnīcā šis darbs tiks veikts ātri un kvalitatīvi.

### Lāzera regulēšana

**Piezīme.** Lai pārbaudītu lāzera funkcijas, elektroinstrumentam jābūt pievienotam pie elektrotīkla.

► **Lāzera regulēšanas laikā (piemēram, pārvietojot darbinstrumenta galvu) nekādā gadījumā nospiediet ieslēdzēju.** Elektroinstrumenta nejausa ieslēgšanās var izraisīt savainojumu.

- Pārvietojiet darbinstrumenta galvu darba stāvoklī.
- Pagrieziet zāģēšanas galdu (16) līdz ierobei (25), kas atbilst zāģēšanas leņķa standarta vērtībai 0°. Svīrai (22) jūtami jāfiksējas šajā ierobež.

### Pārbaude (attēls S1)

- Iezīmējiet uz apstrādājamā priekšmeta taisnu zāģējuma trasi.
- Turot darbinstrumenta galvu aiz roktura (9), lēni pārvietojiet to leļup.
- Novietojiet apstrādājamo priekšmetu tā, lai zāģa asmens zobi sakristu ar zāģējuma trasi.
- Stingri turiet apstrādājamo priekšmetu šajā stāvoklī un no jauna lēni laidiet leļup darbinstrumenta galvu.
- Stingri iestipriniet apstrādājamo priekšmetu.
- Ar ieslēdzēju (40) ieslēdziet lāzera staru.

Lāzera staram jāsakrīt ar uz apstrādājamā priekšmeta iezīmēto zāģējuma trasi visā tās garumā arī tad, ja darbinstrumenta galva tiek pārvietota leļup.

**Iestatīšana (attēls S2)**

- Ar piemērotu skrūvgriezi grieziet regulējošo skrūvi **(56)**, līdz lāzera stars sakrīt ar uz apstrādājamā priekšmeta virsmas iezīmēto zāģējuma trasi visā tās garumā.

Griežot regulējošo skrūvi pretēji pulksteņa rādītāju kustības virzienam, lāzera stars pārvietojas no kreisās puses uz labo, bet, griežot regulējošo skrūvi pulksteņa rādītāju kustības virzienā, lāzera stars pārvietojas no labās puses uz kreiso.

**Vertikālā zāģēšanas leņķa standarta vērtības 0° iestatīšana**

- Pārvietojiet darbinstrumenta galvu darba stāvoklī.
- Pagrieziet zāģēšanas galdu **(16)** līdz ierobei **(25)**, kas atbilst zāģēšanas leņķa standarta vērtībai 0°. Svirai **(22)** jūtami jāfiksējas šajā ierobē.

**Pārbaude (attēls T1)**

- Iestatiet uz leņķmēra leņķi 90° un novietojiet to uz zāģēšanas galda **(16)**.

Leņķmēra mērstienim visā garumā cieši jāpiespiežas zāģa asmenim **(12)**.

**Iestatīšana (attēls T2)**

- Atbrīvojiet fiksējošo sviru **(41)**.
- Līdz galam pārbīdīet atduri **(44)** uz aizmuguri.
- Ar tirdzniecībā pieejamu gredzenatslēgu vai vaļējā tipa atslēgu (10 mm), atskrūvējiet atdurskrūves **(58)** kontruzgriezni.
- Ieskrūvējiet vai izskrūvējiet atdurskrūvi, panākot, lai leņķmēra mērstienis visā garumā cieši piespiežas zāģa asmenim.
- No jauna stingri pievelciet fiksējošo sviru **(41)**.
- Tad no jauna stingri pieskrūvējiet atdurskrūves **(58)** kontruzgriezni.

Ja pēc iestatīšanas leņķa rādītājs **(31)** neatrodas uz vienas līnijas ar 0° atzīmi uz skalas **(30)**, ar tirdzniecībā pieejamu krustrievas skrūvgriezi atskrūvējiet skrūvi **(57)** un savietojiet leņķa rādītāju ar 0° atzīmi.

**Vertikālā zāģēšanas leņķa standarta vērtības 45° (pa kreisi) iestatīšana**

- Pārvietojiet darbinstrumenta galvu darba stāvoklī.
- Pagrieziet zāģēšanas galdu **(16)** līdz ierobei **(25)**, kas atbilst zāģēšanas leņķa standarta vērtībai 0°. Svirai **(22)** jūtami jāfiksējas šajā ierobē.
- Izņemiet kreiso pārbīdāmo vadotni **(15)** (skatīt „Vadotnes pārbīdīšana“, Lappuse 369).
- Griežiet kreiso atduri **(29)**, līdz tā fiksējas stāvoklī, kas atbilst vertikālā zāģēšanas leņķa standarta vērtībai 45° (pret bultas simbolu).
- Atbrīvojiet fiksējošo sviru **(41)**.
- Turot darbinstrumenta galvu aiz roktura **(9)**, nolieciet to sānu virzienā pa kreisi, līdz atdurskrūve **(59)** piespiežas atdurei **(29)**.

**Pārbaude (attēls U1)**

- Iestādiet uz leņķmēra leņķi 45° un novietojiet to uz zāģēšanas galda **(16)**.

Leņķmēra mērstienim visā garumā cieši jāpiespiežas zāģa asmenim **(12)**.

**Iestatīšana (attēls U2)**

- Ar tirdzniecībā pieejamu gredzenatslēgu vai vaļējā tipa atslēgu (10 mm), atskrūvējiet atdurskrūves **(59)** kontruzgriezni.
- Ieskrūvējiet vai izskrūvējiet atdurskrūvi, panākot, lai leņķmēra mērstienis visā garumā cieši piespiežas zāģa asmenim.
- No jauna stingri pievelciet fiksējošo sviru **(41)**.
- Tad no jauna stingri pieskrūvējiet atdurskrūves **(59)** kontruzgriezni.

Ja pēc regulēšanas leņķa rādītāji **(42)** un **(31)** nesakrīt ar 45° iedaļām uz skalas **(30)**, vispirms vēlreiz pārbaudiet vertikālā zāģēšanas leņķa 0° iestatījumu un leņķa rādītāju iestatījumus. Tad vēlreiz atkārtojiet vertikālā zāģēšanas leņķa vērtības 45° iestatīšanu.

**Vertikālā zāģēšanas leņķa standarta vērtības 45° (pa labi) iestatīšana**

- Pārvietojiet darbinstrumenta galvu darba stāvoklī.
- Pagrieziet zāģēšanas galdu **(16)** līdz ierobei **(25)** kas atbilst zāģēšanas leņķa standarta vērtībai 0°. Svirai **(22)** jūtami jāfiksējas šajā ierobē.
- Izņemiet labējo pārbīdāmo vadotni **(15)** (skatīt „Vadotnes pārbīdīšana“, Lappuse 369).
- Līdz galam pavelciet uz priekšu atduri **(44)**.
- Griežiet labējo atduri **(29)**, kas atbilst vertikālā zāģēšanas leņķa standarta vērtībai 45° (pret bultas simbolu).
- Atbrīvojiet fiksējošo sviru **(41)**.
- Turot darbinstrumenta galvu aiz roktura **(9)** nolieciet to sānu virzienā pa labi, līdz atdurskrūve **(60)** piespiežas atdurei **(29)**.

**Pārbaude (attēls V1)**

- Iestādiet uz leņķmēra leņķi 135° un novietojiet to uz zāģēšanas galda **(16)**.

Leņķmēra mērstienim visā garumā cieši jāpiespiežas zāģa asmenim **(12)**.

**Iestatīšana: (attēls V2)**

- Ar tirdzniecībā pieejamu gredzenatslēgu vai vaļējā tipa atslēgu (10 mm), atskrūvējiet atdurskrūves **(59)** kontruzgriezni.
- Ieskrūvējiet vai izskrūvējiet atdurskrūvi, panākot, lai leņķmēra mērstienis visā garumā cieši piespiežas zāģa asmenim.
- No jauna stingri pievelciet fiksējošo sviru **(41)**.
- Tad no jauna stingri pieskrūvējiet atdurskrūves **(59)** kontruzgriezni.

Ja pēc regulēšanas leņķa rādītāji **(42)** un **(31)** nesakrīt ar 45° iedaļām uz skalas **(30)**, vispirms vēlreiz pārbaudiet vertikālā zāģēšanas leņķa 0° iestatījumu un leņķa rādītāju iestatījumus. Tad vēlreiz atkārtojiet vertikālā zāģēšanas leņķa vērtības 45° iestatīšanu.

**Horizontālā zāģēšanas leņķa skalas regulēšana**

- Pārvietojiet darbinstrumenta galvu darba stāvoklī.
- Pagrieziet zāģēšanas galdu **(16)** līdz ierobei **(25)** kas atbilst zāģēšanas leņķa standarta vērtībai 0°. Svirai **(22)** jūtami jāfiksējas šajā ierobē.

**Pārbaude: (attēls W1)**

- Iestādiēt uz leņķmēra leņķi 90° un tad novietojiet to starp vadotni (14) un zāģa asmeni (12) uz zāģēšanas galda (16).

Leņķmēra mērstienim visā garumā cieši jāpiespiežas zāģa asmenim (12).

**Iestatišana: (attēls W2)**

- Ar krustrievas skrūvgriezi atskrūvējiet visas četras regulējošās skrūves (61) un pagrieziet zāģēšanas galdu (16) kopā ar skalu (18), panākot, lai leņķmēra mērstienis visā garumā cieši piespiežas zāģa asmenim.
- Stingri pieskrūvējiet skrūves.

Ja pēc regulēšanas leņķa rādītājs (24) nesakrīt ar 0° iedaļu uz skalas (18), ar krustrievas skrūvgriezi atskrūvējiet skrūvi (62) un savietojiet leņķa rādītāju ar 0° iedaļu.

**Transportēšana (attēls X)**

Pirms elektroinstrumenta transportēšanas veiciet šādas darbības.

- Atskrūvējiet fiksējošo skrūvi (33), ja tā ir pieskrūvēta. Līdz galam izvelciet uz priekšu darbinstrumenta galvu un tad pieskrūvējiet fiksējošo skrūvi.
- Nodrošiniet, lai dziļuma ierobežotājs (32) būtu pilnīgi iebidīts un regulējošā skrūve (4), pārvietojoties darbinstrumenta galvai, varētu brīvi iziet cauri izgriezumam, nepieskaroties dziļuma ierobežotājam.
- Pārvietojiet darbinstrumenta galvu transporta stāvoklī.
- Noņemiet visus piederumus, ko nevar stingri nostiprināt uz elektroinstrumenta. Ja iespējams, transportēšanas laikā ievietojiet rezerves zāģa asmeņus noslēdzamā futrālī.
- Ar mikroaķu materiāla lenti (63) nostipriniet elektrokabeli.
- Pārnesiet elektroinstrumentu aiz transportēšanas rokturiem (3) vai satveriet to aiz padziļinājumiem (27) zāģēšanas galda sānos.

- ▶ **Elektroinstrumenta transportēšanas laikā tā pacelšanai un nostiprināšanai izmantojiet vienīgi transportēšanas ierīces, bet ne aizsargierīces.**

**Apkalpošana un apkope****Apkalpošana un tīrīšana**

- ▶ **Pirms elektroinstrumenta apkopes vai apkalpošanas izvelciet tā elektrokabeļa kontaktdakšu no barojošā elektrotīkla kontaktlīzdās.**
- ▶ **Lai elektroinstrumentu darbotos droši un bez atteikumiem, regulāri tīriet tā korpusu un ventilācijas atveres.**

Ja nepieciešams nomainīt elektrokabeli, tas jāveic firmas Bosch elektroinstrumentu servisa centrā vai Bosch pilnvarotā elektroinstrumentu remonta darbnīcā, jo tā tiks saglabāts vajadzīgais darba drošības līmenis.

Kustīgajam aizsargpārsegam brīvi jāpārvietojas un patstāvīgi jāaizveras. Tāpēc īpaši sekojiet, lai instrumenta virsma kustīgā aizsargpārsega tuvumā vienmēr būtu tīra.

Ik reizi pēc pabeigtas darba operācijas attīriet izstrādājumu un tā daļas no putekļiem un skaidām ar saspiesta gaisa strūklu vai otu.

Regulāri tīriet slīdrullīti (6).

Veicot lāzera bloka tīrīšanu, pagrieziet uz āru lāzera lēcas pārsegu (64) un ar otu notīriet putekļus (attēls Y).

**Piederumi**

	Izstrādājuma numurs
Skrūvspīles	1 609 B04 224
Asmens aptverplāksne	1 609 B03 717
Putekļu maisiņš	1 609 B05 010
Garuma atdure	1 609 B02 365
Garuma atdures fiksējošā skrūve	1 609 B00 263

**Zāģa asmeņi kokam un plākšņu materiāliem, paneļiem un listēm**

Zāģa asmens 216 x 30 mm, 48 zobu	2 608 640 641
----------------------------------	---------------

**Zāģa asmeņi plastmasai un dzelzi nesaturošiem metāliem**

Zāģa asmens 216 x 30 mm, 80 zobu	2 608 640 447
Zāģa asmens 216 x 25,4 mm, 80 zobu	2 608 642 993

**Zāģa asmeņi visiem laminātmateriāliem**

Zāģa asmens 216 x 30 mm, 60 zobu	2 608 642 133
Zāģa asmens 216 x 25,4 mm, 60 zobu	2 608 642 995

**Klientu apkalpošanas dienests un konsultācijas par lietošanu**

Klientu apkalpošanas dienests atbildēs uz Jūsu jautājumiem par izstrādājumu remontu un apkalpošanu, kā arī par to rezerves daļām. Kopsalikuma attēlus un informāciju par rezerves daļām Jūs varat atrast interneta vietnē:

**www.bosch-pt.com**

Bosch konsultantu grupa palīdzēs Jums vislabākajā veidā rast atbildes uz jautājumiem par mūsu izstrādājumiem un to piederumiem.

Pieprasot konsultācijas un pasūtot rezerves daļas, noteikti paziņojiet 10 zīmju izstrādājuma numuru, kas norādīts uz izstrādājuma marķējuma plāksnītes.

**Latvijas Republika**

Robert Bosch SIA  
Bosch elektroinstrumentu servisa centrs  
Mūkusalas ielā 97  
LV-1004 Rīga  
Tālr.: 67146262  
Telefakss: 67146263  
E-pasts: service-pt@lv.bosch.com

## Atbrivošanās no nolietotajiem izstrādājumiem

Nolietotie elektroinstrumenti, to piederumi un iesaiņojuma materiāli jānogādā atsevišķai pārstrādei apkārtējai videi nekaitīgā veidā.



Neizmetiet elektroinstrumentu sadzīves atkritumu tvērtē!

**Tikai EK valstīm.**

Saskaņā ar Eiropas Savienības direktīvu 2012/19/EK par nolietotajām elektriskajām un elektroniskajām ierīcēm un šīs direktīvas atspoguļojumiem nacionālajā likumdošanā, lietošanai nederīgie elektroinstrumenti jāsavāc atsevišķi un jānogādā atsevišķai pārstrādei apkārtējai videi nekaitīgā veidā.

## Lietuvių k.

## Saugos nuorodos

### Bendrosios saugos nuorodos dirbantiem su elektriniais įrankiais

**⚠️ ĮSPĖJIMAS** Perskaitykite visus su šiuo elektriniu įrankiu pateikiamus saugos įspėjimus, instrukcijas, peržiūrėkite iliustracijas ir specifikacijas. Jei nepaisysite visų žemiau pateiktų instrukcijų, galite patirti elektros smūgį, sukelti gaisrą ir sunkiai susižaloti arba sužaloti kitus asmenis.

**Išsaugokite šias saugos nuorodas ir reikalavimus, kad ir ateityje galėtumėte jais pasinaudoti.**

Toliau pateiktame tekste vartojama sąvoka „Elektrinis įrankis“ apibūdina įrankius, maitinamus iš elektros tinklo (su maitinimo laidu), ir akumuliatorinius įrankius (be maitinimo laido).

#### Work area safety

- ▶ **Darbo vieta turi būti švari ir gerai apšviesta.** Netvarkinga arba blogai apšviesta darbo vieta gali tapti nelaimingų atsitikimų priežastimi.
- ▶ **Nedirbkite su elektriniu įrankiu aplinkoje, kurioje yra degių skysčių, dujų ar dulkių.** Elektriniai įrankiai gali kibirkščiuoti, o nuo kibirkščių dulkės arba susikaupę garai gali užsidegti.
- ▶ **Dirbdami su elektriniu įrankiu neleiskite šalia būti vaikams ir pašaliniais asmenims.** Nukreipę dėmesį į kitus asmenis galite nebesuvaldyti prietaiso.

#### Electrical safety

- ▶ **Elektrinio įrankio maitinimo laido kištukas turi atitikti tinklo kištukinio lizdo tipą. Kištuko jokių būdu negalima modifikuoti. Nenaudokite kištuko adapterių su įžemintais elektriniais įrankiais.** Originalūs kištukai,

tiksliai tinkantys elektros tinklo kištukiniams lizdams, sumažina elektros smūgio pavojų.

- ▶ **Saugokitės, kad neprisilietumėte prie įžemintų paviršių, pvz., vamzdžių, šildytuvų, viryklių ar šaldytuvų.** Kai jūsų kūnas yra įžemintas, padidėja elektros smūgio rizika.
- ▶ **Saugokite elektrinį įrankį nuo lietaus ir drėgmės.** Jei į elektrinį įrankį patenka vandens, padidėja elektros smūgio rizika.
- ▶ **Nenaudokite maitinimo laido ne pagal paskirtį. Neneškite elektrinio įrankio paėmę už laido, nekabinkite ant laido, netraukite už jo, jei norite iš kištukinio lizdo ištraukti kištuką. Laidą patieskite taip, kad jo neveiktų karštis, jis neišsitemptų alyva ir jo nepažeistų aštrios detalės ar judančios prietaiso dalys.** Pažeisti arba susipynę laidai gali tapti elektros smūgio priežastimi.
- ▶ **Jei su elektriniu įrankiu dirbate lauke, naudokite tik tokius ilginauosius laidus, kurie tinka ir lauko darbams.** Naudojant lauko darbams pritaikytus ilginauosius laidus, sumažėja elektros smūgio pavojus.
- ▶ **Jei su elektriniu įrankiu neišvengiamai reikia dirbti drėgnoje aplinkoje, naudokite nuotėkio srovės saugiklį.** Dirbant su nuotėkio srovės saugikliu sumažėja elektros smūgio pavojus.

#### Žmonių sauga

- ▶ **Būkite atidūs, sutelkite dėmesį į tai, ką darote, ir dirbdami su elektriniu įrankiu vadovaukitės sveiku protu. Nedirbkite su elektriniu įrankiu, jei esate pavargę arba vartojote narkotikų, alkoholio ar medikamentų.** Akimirksnio neatidumas dirbant su elektriniu įrankiu gali tapti sunkių sužalojimų priežastimi.
- ▶ **Visada dirbkite su asmens apsaugos priemonėmis. Būtinai dėvėkite apsauginius akinius.** Naudojant asmens apsaugos priemones, pvz., respiratorių ar apsauginę kaukę, neslystančius batus, apsauginį šalną, klausos apsaugos priemones ir kt., rekomenduojamas atitinkamai pagal naudojamą elektrinį įrankį, sumažėja rizika susižeisti.
- ▶ **Saugokitės, kad elektrinio įrankio neįjungtumėte atsitiktinai. Prieš prijungdami elektrinį įrankį prie elektros tinklo ir (arba) akumuliatoriaus, prieš pakeldami ar nešdami įsitikinkite, kad jis yra išjungtas.** Jeigu nešdami elektrinį įrankį pirštą laikysite ant jungiklio arba prietaisą įjungsitė į elektros tinklą, kai jungiklis yra įjungtas, gali įvykti nelaimingas atsitikimas.
- ▶ **Prieš įjungdami elektrinį įrankį pašalinkite regulavimo įrankius arba veržlinius raktus.** Besisukantioje prietaiso dalyje esantis įrankis ar raktas gali sužaloti.
- ▶ **Stenkitės, kad kūnas visada būtų normalioje padėtyje. Dirbdami stovėkite saugiai ir visada išlaikykite pusiausvyrą.** Tvirtai stovėdami ir gerai išlaikydami pusiausvyrą galėsite geriau kontroliuoti elektrinį įrankį netikėtose situacijose.
- ▶ **Dėvėkite tinkamą aprangą. Nedėvėkite plačių drabužių ir papuošalų. Saugokite plaukus ir drabužius**

nuo besisukančių elektrinio įrankio dalių. Laisvus drabužius, papuošalus bei ilgus plaukus gali įtraukti besisukančios dalys.

- ▶ **Jei yra numatyta galimybė prijungti dulkių nusiurbimo ar surinkimo įrenginius, visada įsitikinkite, ar jie yra prijungti ir ar tinkamai naudojami.** Naudojant dulkių nusiurbimo įrenginius sumažėja kenksmingas dulkių poveikis.
- ▶ **Dažnai naudodami įrankį ir gerai su juo susipažinę per nelyg neatsipalaiduokite ir nepradėkite nepaisyti įrankio saugos principų.** Neatidus veiksmas gali sukelti sunkią traumą per sekundės dalį.

#### Rūpestinga elektrinių įrankių priežiūra ir naudojimas

- ▶ **Neperkraukite elektrinio įrankio. Naudokite jūsų darbui tinkamą elektrinį įrankį.** Su tinkamu elektriniu įrankiu jūs dirbsite geriau ir saugiau, jei neviršysite nurodyto galingumo.
- ▶ **Nenaudokite elektrinio įrankio su sugedusiu jungikliu.** Elektrinis įrankis, kurio nebegalima įjungti ar išjungti, yra pavojingas ir jį reikia remontuoti.
- ▶ **Prieš reguliuodami elektrinį įrankį, keisdami darbo įrankius ar prieš valydami elektrinį įrankį, iš elektros tinklo lizdo ištraukite kištuką ir (arba) išimkite akumuliatorių, jeigu jis išimamas.** Ši atsargumo priemonė apsaugos jus nuo netikėto elektrinio įrankio įsijungimo.
- ▶ **Nenaudojamą elektrinį įrankį sandėliuokite vaikams ir nemokantiems juo naudotis asmenims neprieinamoje vietoje.** Elektriniai įrankiai yra pavojingi, kai juos naudoja nepatyrę asmenys.
- ▶ **Pržiūrėkite elektrinį įrankį ir priedus.** Patikrinkite, ar besisukančios įrankio dalys tinkamai veikia ir niekur nestringa, ar nėra sulūžusių ar pažeistų dalių, kurios trikdytų elektrinio įrankio veikimą. Prieš vėl naudojant elektrinį įrankį, pažeistos įrankio dalys turi būti sustaisytos. Daugelio nelaimingų atsitikimų priežastis yra blogai prižiūrimi elektriniai įrankiai.
- ▶ **Pjovimo įrankiai turi būti aštrūs ir švarūs.** Rūpestingai prižiūrėti pjovimo įrankiai su aštriomis pjaunamosiomis briaunomis mažiau stringa, juos lengviau valdyti.
- ▶ **Elektrinį įrankį, papildomą įrangą, darbo įrankius ir t. t. naudokite taip, kaip nurodyta šioje instrukcijoje, ir atsižvelkite į darbo sąlygas ir atliekamą darbą.** Naudojant elektrinius įrankius ne pagal paskirtį, gali susidaryti pavojingos situacijos.
- ▶ **Rankenos ir suėmimo paviršiai turi būti sausi, švarūs, ant jų neturi būti alyvos ir tepalų.** Dėl slidžių rankenų ir suėmimo paviršių negalėsite saugiai išlaikyti ir suvaldyti įrankio netikėtose situacijose.

#### Techninė priežiūra

- ▶ **Elektrinį įrankį turi remontuoti tik kvalifikuoti specialistai ir naudoti tik originalias atsargines dalis.** Taip galima garantuoti, jog elektrinis įrankis išliks saugus naudoti.

#### Saugos nuorodos dirbantiems su skersavimo ir suleidimo pjūklais

- ▶ **Skersavimo ir suleidimo pjūklai yra skirti medienai ir kitoms panašioms medžiagoms pjauti; juos draudžiama naudoti metalo ruošiniams, pvz., metalo sijoms, strypams, vinims, pjauti.** Dėl dulkių, atsiradusių dėl trinties, gali užstrigti judančios dalys, pvz., apatinė apsauga. Pjaunant tokias medžiagas dėl kylančių kibirkščių apdegs apatinė apsauga, įstatomoji plokštelė ir kitos plastikinės dalys.
- ▶ **Esant galimybei, apdirbamą detalę visada pritvirtinkite spaustuvais. Jei apdirbamą detalę laikote ranka, ją visada laikykite bent 100 mm nuo kiekvienos pjūklo disko pusės. Šiuo pjūklų nepjaukite detalių, kurios yra per smulkios, kad jas būtų galima saugiai prispausti spaustuvais ar laikyti ranka.** Jei ranką laikysite per arti pjūklo disko, prie jo prisilietę galite susižeisti.
- ▶ **Apdirbama detalė turi nejudėti ir būti prispausta spaustuvais arba laikoma prispausta prie atramos ir stalo. Apdirbamos detalės nestumkite link pjūklo disko arba nepjaukite nenaudodami jokių pagalbinių priemonių.** Greitai besisukantis pjūklas neprispaustą arba judančią apdirbamą detalę gali išsviesti ir sužeisti.
- ▶ **Pjūklą per apdirbamą detalęstumkite. Pjūklo per apdirbamą detalę netraukite. Norėdami pjauti, pakelkite pjūklo galvą ir užtraukite ją virš ruošinio nepjudami, įjunkite variklį, paspauskite pjūklo galvą žemyn irstumkite pjūklą per apdirbamą detalę.** Jei pjaunant pjūklas per ruošinį yra traukiamas, iškyla pjūklo disko užvažiavimo ant ruošinio pavojus, dėl ko pjūklo disko mazgas su jėga išlėks link dirbančiojo.
- ▶ **Niekada nelaikykite rankos skersai numatomos pjovimo linijos – nesvarbu, priešais ar už pjūklo disko.** Apdirbamą detalę prispausti ranką laikant skersai, t. y. detalę laikyti kaire ranka į dešinę nuo pjūklo disko arba priešingai, yra labai pavojinga.
- ▶ **Kol pjūklas sukasi, prireikus nuvalyti pjuvenas ar dėl kitos priežasties, nė viena ranka nebandykite siekti už atramos ir neikiškite rankų arčiau nei 100 mm atstumu nuo bet kurios pjūklo disko pusės.** Atstumą nuo rankos iki besisukančio pjūklo disko įvertinti sunku, todėl galite sunkiai susižaloti.
- ▶ **Prieš pjudami, apžiūrėkite ir patikrinkite apdirbamą detalę. Jei detalė išlinkus ar susisukus, prispauskite ją išorinę išlinkimo pusę dėdami prie atramos. Visada įsitikinkite, kad tarp detalės, atramos ir stalo nėra jokio tarpo per visą pjovimo liniją.** Išlinkusios ar susisukusios detalės gali pasisukti ar pasislinkti, todėl pjaunant besisukantis pjūklo diskas gali užstrigti. Apdirbamoje detalėje turi nebūti vinių ar kitų nereikalingų detalių.
- ▶ **Prieš naudodami pjūklą, nuimkite nuo stalo visus įrankius, nuvalykite medžio drožles ir pan., palikite tik apdirbamą detalę.** Besisukantis pjūklo diskas prisilietęs prie smulkių skiedrų ir besimėtančių medienos gabalėlių ar kitų objektų gali juos dideliu greičiu sviesti.



- ▶ **Vienu metu pjaukite tik vieną apdirbamą detalę.** Kelių vienos ant kitos sudėtų detalių nėra galimybės tinkamai prispausti ar sutvirtinti, todėl pjaunant pjūklo diskas jose gali užstrigti arba detalės gali pasislinkti.
- ▶ **Prieš naudodami skersavimo ir suleidimo pjūklą, jį būtinai pritvirtinkite arba padėkite ant lygaus, tvirto darbo stalo.** Lygus ir tvirtas darbo stalas sumažina pavojų, kad reguliuojamo kampo pjūklas taps nestabilus.
- ▶ **Suplanuokite numatomus darbus. Kaskart keisdami pjūklo disko posvyrio ar įstrižo kampo nustatymą, įsitikinkite, kad tinkamai nustatėte reguliuojamą atramą, ji yra prispausta prie apdirbamos detalės ir netrukdytų pjūklo diskui ar apsaugos sistemai.** Neįjungę įrankio ir nepasidėję apdirbamos detalės ant stalo, patikrinkite visą numatomą pjovimo kelią, kad įsitikintumėte, jog niekas netrukdo arba nėra pavojaus perpjauti atramą.
- ▶ **Jei apdirbama detalė yra platesnė ar ilgesnė nei darbo stalas, pasirūpinkite tinkama atrama, pavyzdžiui, stalo ilginamąją dalimi, pjovimo ožiais ar pan.** Jei ilgesnių ar platesnių nei reguliuojamo kampo pjūklo stalas detalių tvirtai neprispausite, jos gali apvirsti. Nupjauta detalės dalis ar virstanti apdirbama detalė gali pakelti apatinį apsauginį gaubtą ar ją gali išsviesti besisukantis pjūklo diskas.
- ▶ **Neprašykite kito asmens, kad palaikytų detalę, užuot naudoję stalo ilginamąją dalį ar papildomą atramą.** Dėl netinkamos apdirbamos detalės atramos pjaunant pjūklas gali užstrigti arba detalė gali pasislinkti ir pastumti jus ar jūsų pagalbininką link besisukančio pjūklo disko.
- ▶ **Būtinai užtikrinti, kad nupjauta ruošinio dalis nebūtų spaudžiama prieš besisukančio pjūklo disko.** Jei yra ne daug vietos, pvz., naudojamos išilginės atramos, tai nupjauta dalis gali užpleištuoti pjūklo diske ir didele jėga išlekti iš įrankio.
- ▶ **Visada naudokite spaustuvus ar fiksavimo priemones, skirtas tinkamai pritvirtinti apvalias detales, pvz., rąstelius ar vamzdžius.** Pjaunant rąstai turi tendenciją riedėti, o pjūklas į juos įsikerta, dėl ko ruošinys su jūsu ranka gali būti įtrauktas į ruošinį.
- ▶ **Prieš pradėdami pjauti, palaukite, kol pjūklas pasieks reikiamą sukimosi greitį.** Taip išvengsite pavojaus, kad apdirbama detalė bus sviesta.
- ▶ **Jei apdirbama detalė ar pjūklas užstringa, skersavimo ir suleidimo pjūklą išjunkite. Palaukite, kol sustos visos besisukančios dalys, ištraukite laido kištuką iš maitinimo lizdo ir (arba) išimkite akumuliatorių. Tada pašalinkite stringančią medžiagą.** Jei užstrigęs pjausite toliau, galite prarasti kontrolę arba sugadinti skersavimo ir suleidimo pjūklą.
- ▶ **Baigę pjauti, atleiskite jungiklį, palaikykite pjūklą nuleidę, kol jis sustos sukintis, tada patraukite nupjautą dalį.** Laikyti ranką prie stojančio pjūklo yra pavojinga.
- ▶ **Jei norite įpjauti arba atleisti jungiklį prieš visiškai nuleidžiant pjūklo galvą, tvirtai laikykite rankeną.** Jei pjūklą bandysite stabdyti, jo galva gali staiga nusileisti žemyn ir sukelti pavojų susižaloti.
- ▶ **Darbo vietą laikykite švaria.** Medžiagų mišiniai yra ypač pavojingi. Spalvotųjų metalų dulksės gali užsidegti arba sprogti.
- ▶ **Nenaudokite atšipusių, įtrūkusių, sulinkusių ar pažeistų pjūklo diskų. Neaštrūs ar netinkamai praskėsti pjūklo dantys palieka siauresnį pjovimo taką, todėl atsiranda per didelė trintis, stringa pjūklo diskas ir sukelia atatranka.**
- ▶ **Nenaudokite pjovimo diskų, pagamintų iš didelio atsparumo greitapjovio plieno (HSS).** Tokie diskai gali greitai sulūžti.
- ▶ **Naudokite tik tinkamo dydžio pjūklo diskus ir su tinkama tvirtinimo kiauryme (pvz., rombo formos arba apvalia).** Jei pjūklo diskas netinka pjūklo tvirtinimo detalėms, jis gali pasislinkti nuo centro, todėl galite prarasti įrankio kontrolę.
- ▶ **Įmontuoto lazerio nepakeiskite kito tipo lazeriu.** Šiam elektriniam įrankiui netinkamas lazeris gali kelti pavojų žmonėms.
- ▶ **Kai elektrinis įrankis veikia, iš pjovimo zonos niekada nebandykite pašalinti pjovimo likučių, medienos drožlių ar pan.** Pirmiausia nustatykite elektrinio įrankio svertą į ramybės padėtį ir išjunkite elektrinį įrankį.
- ▶ **Baigę dirbti nelieskite pjūklo disko, kol jis neatvėso.** Pjūklo diskas dirbant su prietaisu labai įkaista.
- ▶ **Nenuimkite įspėjamųjų ženklų nuo elektrinio įrankio.**
- ▶ **Elektrinis įrankis pristatomas su įspėjamoju ženklu (žr. „Simboliai ir jų reikšmės“).**



Nenukreipkite lazerio spindulio į žmones ar gyvūnus ir patys nežiūrėkite į tiesioginį ar atspindėtą lazerio spindulį. Lazeriniais spinduliais galite apakinti kitus žmones, sukelti nelaimingus atsitikimus arba pakenkti akims.

- ▶ **Jei į akis buvo nukreipta lazerio spinduliuotė, akis reikia sąmoningai užmerkti ir nedelsiant patraukti galvą iš spindulio kelio.**
- ▶ **Žiūrėjimui į spinduliuotės šaltinį nenaudokite optinių prietaisų, pvz., žiūronų ir kt.** Galite pakenkti akims.
- ▶ **Nenukreipkite lazerio spindulio į žmones, žiūrinčius pro žiūronus arba pan.** Galite pakenkti jų akims.
- ▶ **Nedarykite jokių lazerinio įtaiso pakeitimų.** Šioje naudojimo instrukcijoje aprašytomis nustatymo galimybėmis galite naudotis nekeldami jokie pavojaus.

## Simboliai

Žemiau pateikti simboliai gali būti svarbūs naudojant jūsų elektrinį įrankį. Prašome įsiminti simbolius ir jų reikšmes. Teisinga simbolių interpretacija padės geriau ir saugiau naudotis elektriniu įrankiu.

### Simboliai ir jų reikšmės



**Lazerio spinduliuotė**  
**Nenaudoti tiesiogiai su teleskopine optika**  
**Lazerio klasė 1M**

## Simboliai ir jų reikšmės



**Nekiškite rankų į pjovimo zoną, kai prietaisas veikia.** Prisilietus prie pjovimo disko galima susižaloti.



**Dirbkite su apsaugine kauke.**



**Dirbkite su apsauginiais akiniais.**



**Dirbkite su klausos apsaugos priemonėmis.** Dėl triukšmo poveikio galima prarasti klausą.



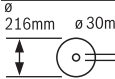
**Pavojinga zona! Rankas, pirštus ir plaštakas laikykite toliau nuo šios zonos.**

1	3500 min <sup>-1</sup>	
2	3800 min <sup>-1</sup>	
3	4100 min <sup>-1</sup>	
4	4400 min <sup>-1</sup>	
5	4700 min <sup>-1</sup>	
6	5300 min <sup>-1</sup>	

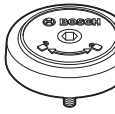
Lentelėje nurodyta rekomenduojama sukčių skaičiaus pakopa priklausomai nuo apdorojamos medžiagos: aliuminio, plastiko, medienos.



Pjanant įstrižuoju kampu vertikaliaje plokštumoje, reikia visiškai ištraukti arba nuimti reguliuojamus atraminius bėgėlius.



Atkreipkite dėmesį į pjūklo disko matmenis. Kiaurymės skersmuo turi tiksliai atitikti įrankio sukly. Jei reikia naudoti siaurinamuosius jungimo elementus, tai siaurinamojo jungimo elemento matmenys turi tiktį pjūklo disko korpuso storiui ir pjūklo disko kiaurymės skersmeniui bei įrankio suklio skersmeniui. Jei tik galima, naudokite kartu su pjūklo disku kartu pateiktus siaurinamuosius jungimo elementus. Pjūklo disko skersmuo turi atitikti ant simbolio pateiktus duomenis.



Rodo SDS varžto sukimosi kryptį užveržiant pjūklo diską (prieš laikrodžio rodyklę) ir atlaisvinant pjūklo diską (pagal laikrodžio rodyklę).



**Prispaudžiamoji svirtelė uždaryta:** Nustatytas prietaiso svarto įstrižo pjūvio kampas vertikaliaje plokštumoje yra užfiksuotas.

## Simboliai ir jų reikšmės

**Prispaudžiamoji svirtelė atidaryta:** Galima nustatyti įstrižo pjūvio kampus vertikaliaje plokštumoje.

## Gaminio ir savybių aprašas



**Perskaitykite visas šias saugos nuorodas ir reikalavimus.** Nesilaikant saugos nuorodų ir reikalavimų gali trenkti elektros smūgis, kilti gaisras, galima smarkiai susižaloti ir sužaloti kitus asmenis.

Prašome atkreipti dėmesį į paveikslėlius priekinėje naudoji-mo instrukcijos dalyje.

## Naudojimas pagal paskirtį

Šis elektrinis įrankis skirtas naudoti stacionariai, atliekant medienoje tiesius išilginius ir skersinius pjūvius. Įstrižo pjūvio kampas horizontalioje plokštumoje gali būti nuo  $-52^\circ$  iki  $+60^\circ$  o įstrižo pjūvio kampas vertikaliaje plokštumoje nuo  $47^\circ$  (kairėje pusėje) iki  $47^\circ$  (dešinėje pusėje).

Elektrinio įrankio galia yra apskaičiuota kietajai ir minkštajai medienai bei drožlių ir pluošto plokštėms pjauti.

Naudojant atitinkamus pjūklo diskus, galima pjauti aliuminio profilius ir plastiką.

## Pavaizduoti prietaiso elementai

Numeriais pažymėtus elektrinio įrankio elementus rasite šios instrukcijos puslapiuose pateiktuose paveikslėliuose.

- (1) Traukiamasis įtaisas
- (2) Pjuvenų išmetimo anga
- (3) Rankena prietaisui nešti
- (4) Gylio ribotuvo reguliavimo varžtas
- (5) Lazerio apsauginis gaubtelis
- (6) Slydimo ratukas
- (7) Jjungimo-išjungimo jungiklio jjungimo blokatorius
- (8) Jjungimo-išjungimo jungiklis
- (9) Rankena
- (10) Apsauginis gaubtas
- (11) Slankusis aps. gaubtas
- (12) Pjūklo diskas
- (13) Pjovimo stalo ilginamoji dalis
- (14) Atraminis bėgelis
- (15) Reguluojamas atraminis bėgelis
- (16) Pjovimo stalas
- (17) Pjovimo stalo ilginamosios dalies prispaudžiamoji svirtelė
- (18) Įstrižo pjūvio kampo skalė (horizontalioje plokštumoje)
- (19) Įstatomoji plokštelė
- (20) Fiksuojamasis spaustuvas

- (21) Fiksuojamoji rankenėlė įstrižo pjūvio kampui užfiksuoti (horizontalioje plokštumoje)
- (22) Svirtelė įstrižo pjūvio kampui nustatyti (horizontalioje plokštumoje)
- (23) Apsauga nuo apvirimo
- (24) Įstrižo pjūvio kampo žymeklis (horizontalioje plokštumoje)
- (25) Įpjovos standartiniam įstrižo pjūvio kampui (horizontalioje plokštumoje)
- (26) Montavimo kiaurymės
- (27) Išėmos prietaisui nešti
- (28) Veržtuvas
- (29) Atrama standartiniam įstrižo pjūvio kampui 45°, 22,5° ir 33,9° (vertikaloje plokštumoje)
- (30) Įstrižo pjūvio kampo skalė (vertikaloje plokštumoje)
- (31) Kampo žymeklis dešiniajam įstrižo pjūvio kampo diapazonui (vertikaloje plokštumoje)
- (32) Gylio ribotuvas
- (33) Traukiamojo įtaiso fiksuojamasis varžtas
- (34) Šešiabriaunis raktas (5 mm)
- (35) Kiaurymės veržtuvui
- (36) Atrama vienodo ilgio ruošiniams<sup>A)</sup>
- (37) Transportavimo apsauga
- (38) Sūkių sk reguliatorius
- (39) Įspėjamasis lazerio spindulio ženklas
- (40) Lazerio įjungimo-išjungimo jungiklis (pjūvio linijos žymėti)
- (41) Prispaudžiamoji svirtelė įstrižo pjūvio kampui užfiksuoti (vertikaloje plokštumoje)
- (42) Kampo žymeklis kairiajam įstrižo pjūvio kampo diapazonui (vertikaloje plokštumoje)
- (43) Drožlių nukreipimo įtaisas
- (44) Atrama standartiniam įstrižo pjūvio kampui 0° (vertikaloje plokštumoje)
- (45) Suklio fiksatorius
- (46) Varžtas su vidiniu šešiakampių pjūklo diskui tvirtinti
- (47) Prispaudžiamoji jungė
- (48) Lazerio spindulio išėjimo anga
- (49) Vidinė prispaudžiamoji jungė
- (50) SDS varžtas
- (51) Reguliuojamo atraminio bėgelio fiksuojamasis varžtas
- (52) Srieginis strypas
- (53) Įstatomosios plokštelės varžtai
- (54) Vienodo ilgio ruošinių atramos fiksuojamasis varžtas<sup>A)</sup>
- (55) Vienodo ilgio ruošinių atramos prispaudžiamasis varžtas<sup>A)</sup>
- (56) Lazerio padėties nustatymo reguliuojamasis varžtas (lygiagretumo)
- (57) Kampo žymeklio varžtas (vertikaloje plokštumoje)
- (58) Atraminis varžtas 0° įstrižo pjūvio kampui (vertikaloje plokštumoje)
- (59) Atraminis varžtas kairiajam įstrižo pjūvio kampo diapazonui (vertikaloje plokštumoje)
- (60) Atraminis varžtas dešiniajam įstrižo pjūvio kampo diapazonui (vertikaloje plokštumoje)
- (61) Įstrižo pjūvio kampo skalės (horizontalioje plokštumoje) (18) reguliavimo varžtas
- (62) Kampo žymeklio varžtas (horizontalioje plokštumoje)
- (63) Kibioji juosta
- (64) Lazerio lęšio gaubtas

A) Pavaizduoti ar aprašyti priedai į tiekiamą standartinį komplektą neįeina. Visą papildomą įrangą rasite mūsų papildomos įrangos programoje.

## Techniniai duomenys

Stacionarusis diskinis pjūklas		GCM 8 SDE	
Gaminio numeris		3 601 M19 2..	3 601 M19 2B.
Nominali naudojamoji galia	W	1600	1400
Tuščiosios eigos sūkių skaičius	min <sup>-1</sup>	3500–5300	3500–5300
Paleidimo srovės ribotuvas		●	●
Lazerio tipas	nm	650	650
	mW	< 0,39	< 0,39
Lazerio klasė		1M	1M
Lazerio linijų nesutapimas	mrad (visas kampas)	1,0	1,0
Svoris pagal „EPTA-Procedure 01:2014“	kg	18,9	18,9
Apsaugos klasė		□ / II	□ / II
Tinkamų pjūklo diskų matmenys			
Pjūklo disko skersmuo	mm	216	216

Stacionarusis diskinis pjūklas			GCM 8 SDE
Pjūklo disko korpuso storis	mm	1,3–1,8	1,3–1,8
Maks. pjovimo plotis	mm	3,3	3,3
Kiaurymės skersmuo	mm	30	25,4

Leidžiami ruošinio matmenys (žr. „Leistini ruošinio matmenys“, Puslapis 384)

Duomenys galioja tik tada, kai nominalioji įtampa [U] 230 V. Jei įtampa kitokia arba jei naudojamas specialus, tam tikrai šaliai gaminamas modelis, šie duomenys gali skirtis.

## Informacija apie triukšmą

Triukšmo emisijos vertės nustatytos pagal EN 62841-3-9.

Pagal A skalę išmatuotas elektrinio įrankio triukšmo lygis tipiniu atveju siekia: garso slėgio lygis 98 dB(A); garso galios lygis 108 dB(A). Paklaida K=3 dB.

### Dirbkite su klausos apsaugos priemonėmis!

Šioje instrukcijoje pateikta triukšmo emisijos vertė buvo išmatuota pagal standartizuotą matavimo metodą, ir ją galima naudoti lyginant elektrinius įrankius. Ji taip pat skirta triukšmo emisijai iš anksto įvertinti.

Nurodyta triukšmo emisijos vertė atspindi pagrindinius elektrinio įrankio naudojimo atvejus. Tačiau jeigu elektrinis įrankis naudojamas kitokiai paskirčiai, su kitokiais darbo įrankiais arba jeigu jis nepakankamai techniškai prižiūrimas, triukšmo emisijos vertė gali kisti. Tokiu atveju triukšmo emisija per visą darbo laikotarpį gali žymiai padidėti.

Norint tiksliai įvertinti triukšmo emisiją per tam tikrą darbo laiką, reikia atsižvelgti ir į laiką, per kurį elektrinis įrankis buvo išjungtas arba, nors ir veikė, bet nebuvo naudojamas. Tai įvertinus, triukšmo emisija per visą darbo laiką žymiai sumažės.

## Montavimas

- ▶ Venkite netikėto elektrinio įrankio įsijungimo. Atliekant montavimo ir visus kitus elektrinio įrankio reguliavimo ar priežiūros darbus kištuką į elektros tinklą jungti draudžiama.

### Tiekiamas komplektas

Prieš pradėdami elektrinį įrankį naudoti pirmą kartą patikrinkite, ar buvo pristatytos visos žemiau nurodytos dalys:

- Slankusis skersavimo ir sulėidimo pjūklas su įmontuotu pjūklo disku
- Veržtuvas (28)
- Šešiabriaunis raktas (34)
- SDS varžtas (50)

**Nuoroda:** Patikrinkite, ar elektrinis įrankis nepažeistas.

Prieš pradėdami toliau naudoti elektrinį įrankį būtina patikrinti, ar apsauginiai įtaisai bei truputį pažeistos elektrinio įrankio dalys veikia nepriekaištingai ir atlieka savo funkcijas. Patikrinkite, ar judančios dalys nepriekaištingai veikia ir nesiringa, ar jos nepažeistos. Kad elektrinis įrankis nepriekaištingai veiktų, visos dalys turi būti tinkamai sumontuotos ir atitikti visus reikalavimus.

Pažeisti apsauginiai įtaisai ir dalys turi būti tinkamai suremontuoti ar pakeisti įgaliojose specializuotose dirbtuvėse.

## Stacionarus ir lankstus montavimas

- ▶ Norint užtikrinti saugų darbą, elektrinį įrankį prieš pradėdami naudoti reikia pritvirtinti ant lygaus ir stabilaus darbinio paviršiaus (pvz., darbatalio).

### Montavimas ant darbinio paviršiaus (žr. A1–A2 pav.)

- Pritvirtinkite elektrinį įrankį specialia sriegine jungtimi prie darbinio paviršiaus. Tam tikslui yra skirtos kiaurymės (26).

arba

- Priveržkite prietaiso kojeles standartiniu veržtuvu prie darbinio paviršiaus.

### Montavimas prie Bosch darbinio stalo

Naudojantis Bosch GTA darbiniais stalais su reguliuojamo aukščio kojelėmis, elektrinį įrankį galima pastatyti ant bet kioio pagrindo. Darbinio stalo ruošinio atramos skirtos ilgiems ruošiniams padėti.

- ▶ Perskaitykite visus prie darbinio stalo pridedamas įspėjamąsias nuorodas ir reikalavimus. Nesilaikant įspėjamųjų nuorodų ir reikalavimų gali trenkti elektros smūgis, kilti gaisras ir/arba galima susižaloti ar sužaloti kitus asmenis.
- ▶ Prieš pradėdami montuoti prietaisą, tinkamai surinkite darbinį stalą. Kad stalas su prietaisu nesulūžtų, būtina nepriekaištingai sumontuoti.
- Elektrinį įrankį ant darbinio stalo montuokite transportavimo padėtyje.

### Nestabilus pastatymas (nerekomenduojamas!) (žr. A3 pav.).

Jei išimtinai atvejais nebus galimybės prietaiso pritvirtinti prie lygaus ir stabilaus darbinio paviršiaus, jį galite pastatyti naudodamiesi apsauga nuo apvirtimo.

- ▶ Be apsaugos nuo apvirtimo elektrinis įrankis stovi nestabiliai ir gali parvirsti – ypač pjaunant didžiausiu įstrižuoju kampu horizontalioje ir/arba vertikalioje plokštumoje.
- Apsaugą nuo apvirtimo (23) įsukite arba išsukite tiek, kad prietaisas ant darbinio paviršiaus stovėtų lygiai.

## Dulkių, pjuvenų ir drožlių nusiurbimas

Medžiagų, kurių sudėtyje yra švino, kai kurių rūšių medienos, mineralų ir metalų dulkės gali būti kenksmingos sveikatai. Dirbančiam arba netoli esantiems asmenims nuo sąlyčio su dulkelėmis arba jų įkvėpus gali kilti alerginės reakcijos, taip pat jie gali susirgti kvėpavimo takų ligomis.

Kai kurios dulės, pvz., ažuolo ir buko, yra vėžį sukeliančios, o ypač, kai mediena yra apdorota specialiomis medienos priežiūros priemonėmis (chromatu, medienos apsaugos

priemonėmis). Medžiagas, kuriose yra asbesto, leidžiama apdoroti tik specialistams.

- Jei yra galimybė, naudokite apdirbamai medžiagai tinkančią dulkių nusiurbimo įrangą.
- Pasirūpinkite geru darbo vietos vėdinimu.
- Rekomenduojama dėvėti kvėpavimo takų apsauginę kaukę su P2 klasės filtru.

Laikykitės jūsų šalyje galiojančių apdorojamoms medžiagoms taikomų taisyklių.

► **Saugokite, kad darbo vietoje nesusikauptų dulkių.** Dulės lengvai užsidega.

Dulkių ir pjūvenų nusiurbimo įrangą gali užblokuoti dulės, pjūvenos ir atskilusios ruošinio dalys.

- Elektrinį įrankį išjunkite ir iš kištukinio lizdo ištraukite kištuką.
- Palaukite, kol pjūklo diskas visiškai sustos.
- Nustatykite užsiblokavimo priežastį ir ją pašalinkite.

### Išorinis dulkių nusiurbimas

Norėdami siurbti, prie pjūvenų išmetimo angos (2) taip pat galite prijungti dulkių siurblio žarną (Ø 35 mm).

- Dulkių siurblio žarną prijunkite prie pjūvenų išmetimo angos (2).

Dulkių siurblys turi būti pritaikytas apdirbamo ruošinio pjūvenoms, drožlėms ir dulkėms nusiurbti.

Sveikatai ypač pavojingoms, vėžį sukeliančioms, sausoms dulkėms nusiurbti būtina naudoti specialų dulkių siurbį.

### Pjūklo disko keitimas

► **Montuodami pjūklo diską mėvėkite apsaugines pirštines.** Prisilietus prie pjūklo disko iškyla susižalojimo pavojus.

Naudokite tik tokius diskus, kurių maksimalus leistinas greitis yra didesnis už elektrinio prietaiso tuščiosios eigos sukčių skaičių.

Naudokite tik tokius pjūklo diskus, kurie atitinka šioje naudojimo instrukcijoje pateiktus duomenis ir yra patikrinti pagal EN 847-1 bei atitinkamai paženklinėti.

Naudokite tik šio elektrinio įrankio gamintojo rekomenduojamus ir apdorojamai medžiagai tinkamus pjūklo diskus. Taip apsaugosite pjūklo dantis nuo perkaitimo pjaunant.

### Montavimas su šešiabriauniu raktu (žr. B1–B4 pav.)

*Pjūklo disko išmontavimas:*

- Elektrinį įrankį nustatykite į darbinę padėtį.
- Šešiabriauniu raktu (5 mm) (34) sukite varžtą su vidiniu šešiakampiu (46) ir tuo pačiu spauskite suklio fiksatorių (45), kol jis užsifiksuos.
- Suklio fiksatorių (45) laikykite paspaustą ir išsukite varžtą (46), sukdami pagal laikrodžio rodyklę (kairinis sriegis!).
- Nuimkite prispaudžiamąjungę (47).
- Atitraukite slankųjį apsauginį gaubtą (11) atgal iki atamos.
- Slankųjį apsauginį gaubtą laikykite šioje padėtyje ir išimkite pjūklo diską (12).
- Slankųjį apsauginį gaubtą atsargiai vėl nuleiskite žemyn.

*Pjūklo disko sumontavimas:*

Jei reikia, prieš pradėdami montuoti nuvalykite visas dalis, kurias ketinate montuoti.

- Slankųjį apsauginį gaubtą (11) atitraukite atgal. Slankųjį apsauginį gaubtą laikykite šioje padėtyje.
- Uždėkite naują pjūklo diską ant vidinės prispaudžiamosios jungės (49).
- **Įdėdami naują pjūklo diską atkreipkite dėmesį, kad pjūklo dantų pjovimo kryptis (rodyklės ant pjūklo disko) sutaptų su rodyklės ant slankiojo apsauginio gaubto kryptimi!**
- Slankųjį apsauginį gaubtą atsargiai vėl nuleiskite žemyn.
- Uždėkite prispaudžiamąjungę (47) ir varžtą su vidiniu šešiakampiu (46). Spauskite suklio fiksatorių (45), kol jis užsifiksuos, ir užveržkite varžtą, sukdami prieš laikrodžio rodyklę.

### Montavimas su SDS varžtu (žr. C pav.)

*Pjūklo disko išmontavimas:*

- Elektrinį įrankį nustatykite į darbinę padėtį.
- Suklio fiksatorių (45) laikykite paspaustą ir nusukite SDS varžtą (50), sukdami jį pagal laikrodžio rodyklę (kairinis sriegis!).
- Nuimkite prispaudžiamąjungę (47).
- Atitraukite slankųjį apsauginį gaubtą (11) atgal iki atamos.
- Slankųjį apsauginį gaubtą laikykite šioje padėtyje ir išimkite pjūklo diską (12).
- Slankųjį apsauginį gaubtą atsargiai vėl nuleiskite žemyn.

*Pjūklo disko sumontavimas:*

Jei reikia, prieš pradėdami montuoti nuvalykite visas dalis, kurias ketinate montuoti.

- Slankųjį apsauginį gaubtą (11) atitraukite atgal. Slankųjį apsauginį gaubtą laikykite šioje padėtyje.
- Uždėkite naują pjūklo diską ant vidinės prispaudžiamosios jungės (49).
- **Įdėdami naują pjūklo diską atkreipkite dėmesį, kad pjūklo dantų pjovimo kryptis (rodyklės ant pjūklo disko) sutaptų su rodyklės ant slankiojo apsauginio gaubto kryptimi!**
- Slankųjį apsauginį gaubtą atsargiai vėl nuleiskite žemyn.
- Uždėkite prispaudžiamąjungę (47) ir SDS varžtą (50). Spauskite suklio fiksatorių (45), kol jis užsifiksuos, ir užveržkite SDS varžtą, sukdami prieš laikrodžio rodyklę.

## Naudojimas

► **Prieš atliekant bet kokius elektrinio įrankio reguliavimo ar priežiūros darbus reikia ištraukti kištuką iš elektros tinklo lizdo.**

### Transportavimo apsauga (žr. D pav.)

Naudojant transportavimo apsaugą (37), elektrinį įrankį lengviau transportuoti į įvairias eksploataavimo vietas.

**Prietaiso atblokavimas (darbinė padėtis)**

- Rankena (9) lenkite prietaiso svertą šiek tiek žemyn, kad atblokuotumėte transportavimo apsaugą (37).
- Transportavimo apsaugą (37) visiškai ištraukite.
- Lėtai kelkite prietaiso svertą aukštyn.

**Prietaiso užblokavimas (transportavimo padėtis)**

- Atlaisvinkite fiksuojamąjį varžtą (33), jei jis yra užveržtas. Traukite prietaiso svertą kiek galima į priekį ir vėl užveržkite fiksuojamąjį varžtą.
- Reguliavimo varžtą kiek galima išsukite į viršų (4).
- Kad užfiksuotumėte pjovimo stalą (16) užveržkite fiksuojamąją rankenėlę (21).
- Rankena (9) prietaiso svertą lėtai lenkite žemyn.

**Atraminio bėgelio pastūmimas**

(žr. F pav.).

Atlikdami įstrižus pjūvius, priklausomai nuo pjūvio krypties, į išorę turite ištraukti arba visiškai nuimti kairįjį arba dešinįjį reguliuojamą atraminį bėgelį (15).

Įstrižo pjūvio kampas vertikaloje plokštumoje	Įstrižo pjūvio kampas horizontalioje plokštumoje	
0°– 47° (kairėje)	≤ 44° (dešinėje/kairėje)	<ul style="list-style-type: none"> <li>– <b>Atlaisvinkite</b> fiksuojamąjį varžtą (51).</li> <li>– Kiek galima į išorę ištraukite kairįjį reguliuojamą atraminį bėgelį (15).</li> </ul>
0°– 47° (kairėje)	≤ 45° (dešinėje/kairėje)	<ul style="list-style-type: none"> <li>– <b>Atlaisvinkite</b> fiksuojamąjį varžtą (51).</li> <li>– Kiek galima į išorę ištraukite kairįjį reguliuojamą atraminį bėgelį (15).</li> <li>– Reguluojamą atraminį bėgelį keldami aukštyn visai nuimkite.</li> <li>– <b>Išimkite</b> fiksuojamąjį varžtą (51).</li> </ul>
0°– 47° (dešinėje)	≤ 44° (dešinėje/kairėje)	<ul style="list-style-type: none"> <li>– <b>Atlaisvinkite</b> fiksuojamąjį varžtą (51).</li> <li>– Kiek galima į išorę ištraukite dešinįjį reguliuojamą atraminį bėgelį (15).</li> <li>– Reguluojamą atraminį bėgelį keldami aukštyn visai nuimkite.</li> </ul>
0°– 47° (dešinėje)	≤ 45° (dešinėje/kairėje)	<ul style="list-style-type: none"> <li>– <b>Atlaisvinkite</b> fiksuojamąjį varžtą (51).</li> <li>– Kiek galima į išorę ištraukite dešinįjį reguliuojamą atraminį bėgelį (15).</li> <li>– Reguluojamą atraminį bėgelį keldami aukštyn visai nuimkite.</li> </ul>

**Ruošinio tvirtinimas (žr. G pav.)**

- Spauskite ruošinį į atraminį bėgelį (14).
- Kartu teikiama varžtuvą (28) įstatykite į specialią kiaurymę (35).
- Prispaudimo varžtuvo srieginį strypą (52) priderinkite prie ruošinio aukščio.
- Užveržkite srieginį strypą (52) ir tokiu būdu užfiksuokite ruošinį.

- Prietaiso svertą lenkite žemyn, kol transportavimo apsaugą (37) bus galima visiškai įspausti į vidų.

**Paruošimas darbui****Pjovimo stalo pailginimas (žr. E pav.)**

Ilgų ruošinių laisvus galus reikia atremti arba po jais ką nors padėti.

Naudojant pjovimo stalo ilginamąsias dalis (13) galima padidinti pjovimo stalą kairėje arba dešinėje.

- Prispaudžiamąją svirtelę (17) pakelkite aukštyn.
- Pjovimo stalo ilginamąją dalį (13) iki pageidaujamo ilgio traukite į išorę.
- Kad užfiksuotumėte stalo ilginamąją dalį, prispaudžiamąją svirtelę (17) vėl paspauskite žemyn.

**Įstrižo pjūvio kampo horizontalioje plokštumoje nustatymas**

Norint užtikrinti, kad pjūviai būtų tikslūs, po išsivysaus prietaiso naudojimo turite patikrinti pagrindinius elektrinio įrankio nustatymus ir, jei reikia, nustatyti iš naujo (žr. „Pagrindinių nustatymų patikrinimas ir reguliavimas“, Puslapis 385).

### Standartinio įstrižo pjūvio kampo horizontalioje plokštumoje nustatymas (žr. H pav.)

Kad būtų galima greitai ir tiksliai nustatyti dažnai naudojamus įstrižo pjūvio kampus horizontalioje plokštumoje, ant pjovimo stalo yra įpjovos (25):

kairėn	dešinėn
0°	
45°; 31,6°; 22,5°; 15°	15°; 22,5°; 31,6°; 45°; 60°

- Atlaisvinkite fiksuojamąją rankenėlę (21), jei ji yra užveržta.
- Traukite svirtelę (22) ir sukite pjovimo stalą (16) iki norimos įpjovos kairėje arba dešinėje.
- Svirtelę vėl atleiskite. Turite jausti, kaip svirtelė įsistato į įpjovą.
- Fiksuojamąją rankenėlę (21) vėl užveržkite.

### Bet kokio įstrižo pjūvio kampo horizontalioje plokštumoje nustatymas (žr. I pav.)

Įstrižo pjūvio kampo horizontalioje plokštumoje galima nustatyti nuo 52° (kairėje pusėje) iki 60° (dešinėje pusėje).

- Atlaisvinkite fiksuojamąją rankenėlę (21), jei ji yra užveržta.
- Veržkite svirtelę (22) ir tuo pačiu spauskite fiksuojamąjį spaustuvą (20), kol jis užsifiksuos specialiaame tam numatyta griovelyje. Tada pjovimo stalas galės laisvai judėti.
- Sukite pjovimo stalą (16) fiksuojamąją rankenėlę į kairę arba į dešinę, kol kampo žymeklis (24) parodys norimą įstrižo pjūvio kampą horizontalioje plokštumoje.

#### Norėdami atlikti įstrižus pjūvius horizontalioje plokštumoje didesniu kaip 45° kampu:

Pjovimo stalo ilginamąją dalį (13) visiškai ištraukite į išorę (žr. „Pjovimo stalo pailginimas (žr. E pav.)“, Puslapis 382).

- Fiksuojamąją rankenėlę (21) vėl užveržkite.
  - Norėdami svirtelę (22) vėl atlaisvinti (kad nustatytumėte standartinį įstrižo pjūvio kampą horizontalioje plokštumoje), svirtelę pakelkite aukščiau.
- Fiksuojamasis spaustuvas (20) atšoka į savo pirminę padėtį, o svirtelę (22) vėl gali užsifiksuoti įpjovose (25).

### Įstrižo pjūvio kampo vertikalioje plokštumoje nustatymas

Norint užtikrinti, kad pjūviai būtų tikslūs, po intensyvaus prietaiso naudojimo turite patikrinti pagrindinius elektrinio įrankio nustatymus ir, jei reikia, nustatyti iš naujo (žr. „Pagrindinių nustatymų patikrinimas ir reguliavimas“, Puslapis 385).

Įstrižo pjūvio kampą vertikalioje plokštumoje galima nustatyti nuo 47° (kairėje pusėje) iki 47° (dešinėje pusėje).

Kad būtų galima greitai ir tiksliai nustatyti dažnai naudojamus įstrižo pjūvio kampus vertikalioje plokštumoje, 0°, 45°, 22,5° ir 33,9° kampams yra specialios atramos.

### Bet kokio įstrižo pjūvio kampo vertikalioje plokštumoje nustatymas (žr. J pav.)

- Atramą (44) visiškai ištraukite pirmyn. Tokiu būdu galite naudotis visu įstrižo pjūvio kampo diapazonu vertikalioje plokštumoje (kairėje ir dešinėje).
- Kiek galima į išorę ištraukite dešinįjį reguliuojamą atraminį bėgelį (15) arba jį visai išimkite (žr. „Atraminio bėgelio pastūmimas“, Puslapis 382).
- Jei norite naudotis visu įstrižo pjūvio kampo diapazonu vertikalioje plokštumoje, taip pat turite visiškai į išorę ištraukti arba nuimti kairįjį reguliuojamą atraminį bėgelį (15).
- Atlaisvinkite prispaudžiamąją svirtelę (41).
- Rankena (9) lenkite prietaiso svertą į kairę arba į dešinę, kol kampo žymeklis (42) arba (31) parodys pageidaujamą įstrižo pjūvio kampą vertikalioje plokštumoje.
- Tvirtai užveržkite prispaudžiamąją svirtelę (41).

### Standartinio įstrižo pjūvio kampo vertikalioje plokštumoje nustatymas (žr. K pav.)

Standartinis įstrižo pjūvio kampas 0° vertikalioje plokštumoje:

- Rankena (9) šiek tiek į kairę pasukite įrankio svertą ir visiškai atgal nustumkite atramą (44).

Standartiniai įstrižo pjūvio kampai vertikalioje plokštumoje 45°, 33,9° ir 22,5°:

- Sukite kairiąją arba dešiniąją atramą (29), kol pageidaujamas standartinis įstrižo pjūvio kampas vertikalioje plokštumoje užsifiksuos ties pažymėta rodykle.

### Paruošimas naudoti

- ▶ **Atkreipkite dėmesį į tinklo įtampą! Maitinimo šaltinio įtampa turi sutapti su elektrinio įrankio firminėje lentelėje nurodytais duomenimis. 230 V pažymėtus elektrinius įrankius galima jungti ir į 220 V įtampos elektros tinklą.**

#### Įjungimas (žr. L pav.)

- Norėdami elektrinį elektrinį įrankį įjungti, pirmiausia į vidurį pastumkite įjungimo blokatorių (7), o po to paspauskite įjungimo-išjungimo jungiklį (8) ir laikykite jį paspausta.

**Nuoroda:** dėl saugumo įjungimo-išjungimo jungiklio (8) užfiksuoti negalima, dirbant su įrankiu jis visada turi būti laikomas nuspaustas.

#### Išjungimas

- Norėdami išjungti, atleiskite įjungimo-išjungimo jungiklį (8).

#### Paleidimo srovės ribotuvas

Elektroninis paleidimo srovės ribotuvas riboja galią elektrinio įrankio įjungimo metu, todėl elektrinį įrankį galima naudoti su 16 A saugikliu.

**Nuoroda:** jei įjungus elektrinį įrankį, jis iš karto pradeda veikti didžiausiu sukčių skaičiumi, vadinasi yra sugedęs paleidimo srovės ribotuvas. Elektrinį įrankį reikia nedelsiant išsiųsti į klientų aptarnavimo skyrių; adresai nurodyti skyriuje (žr.

„Klientų aptarnavimo skyrius ir konsultavimo tarnyba“, Puslapis 387).

## Darbo patarimai

### Bendrosios pjovimo nuorodos

- **Prieš pradėdami pjauti visada gerai užveržkite fiksuojamą rankenėlę (21) ir prispaudžiamą svirtelę (41).** Priešingu atveju pjūklo diskas gali užstrigti ruošinyje.
- **Prieš pradėdami pjauti įsitikinkite, kad pjūklo diskas negalės paliesti nei atraminio bėgelio, nei veržtuvų, nei kitų prietaiso dalių. Nuimkite pritvirtintas pagalbines atramas arba jas atitinkamai priderinkite.**

Saugokite pjūklo diską nuo smūgių ir sutrenkimų. Nespauskite pjūklo disko iš šono.

Neapdorokite jokių persikreipusių ruošinių. Ruošinyms turi būti su lygiu kraštu, kad jį būtų galima priglausti prie atraminio bėgelio.

Ilgų ir sunkių ruošinių laisvus galus reikia atremti arba po jais ką nors padėti.

Įsitikinkite, kad slankusis apsauginis gaubtas gerai veikia ir gali laisvai judėti. Įrankio svertą lenkiant žemyn, slankusis apsauginis gaubtas turi atsидaryti. Įrankio svertą keliant aukštyn, slankusis apsauginis gaubtas turi vėl uždengti pjūklo diską, o aukščiausioje įrankio sverto padėtyje užsifiksuoti.

### Pjovimo linijos žymėjimas (žr. M pav.)

Lazerio spindulys rodo pjūklo disko pjovimo liniją. Todėl neatidarydami slankio apsauginio gaubto galite nustatyti tikslią ruošinio pjovimo padėtį.

- Tuo tikslu jungikliu (42) įjunkite lazerio spindulį.
- Ant ruošinio esančią žymę nukreipkite palei lazerio linijos dešinį kraštą.

**Nuoroda:** prieš pradėdami pjauti patikrinkite, ar tinkamai rodoma pjūvio linija (žr. „Lazerio justavimas“, Puslapis 385). Intensyviai naudojant dėl vibracijos lazerio spindulys gali pasislinkti.

### Dirbančiojo padėtis (žr. N pav.)

- **Nestovėkite priešais elektrinį įrankį vienoje linijoje su pjūklo disku, visada stovėkite nuo pjovimo disko pasitraukę į šoną.** Taip jūsų kūnas bus apsaugotas nuo galimos atatrakos.
- Rankas ir pirštus laikykite toliau nuo besisukančio pjūklo disko.
- Nesukryžiuokite savo rankų priešais prietaiso svertą.

### Leistini ruošinio matmenys

#### Didžiausi ruošiniai:

Įstrižo pjūvio kampas horizontalioje plokštumoje	Įstrižo pjūvio kampas vertikaliuoje plokštumoje	Aukštis x plotis [mm]
0°	0°	70 x 312
45° (dešinėje/kairėje)	0°	70 x 225
0°	45° (kairėje)	45 x 312

Įstrižo pjūvio kampas horizontalioje plokštumoje	Įstrižo pjūvio kampas vertikaliuoje plokštumoje	Aukštis x plotis [mm]
0°	45° (dešinėje)	20 x 312
45°	45° (kairėje)	45 x 225
45°	45° (dešinėje)	20 x 225
45° (dešinėje/kairėje)	45° (kairėje su SDS varžtu)	30 x 225

Mažiausi ruošiniai (= visi ruošiniai, kuriuos galima tvirtai įveržti kartu tiekiamu veržtuvu (28) pjūklo disko kairėje ar dešinėje): 100 x 40 mm (ilgis x plotis)

Maks. pjovimo gylis (0°/0°): 70 mm

### Įstatomųjų plokštelių keitimas (žr. O pav.)

Raudonos įstatomosios plokštelės (19) po ilgesnio prietaiso naudojimo susidėvi.

Pažeistas įstatomąsias plokšteles būtina pakeiskite.

- Elektrinį įrankį nustatykite į darbinę padėtį.
- Šešiabriauniu raktu (4 mm) išsukite varžtus (53) ir išimkite senas įstatomąsias plokšteles.
- Įstatykite naują dešinę įstatomąją plokštelę.
- Prisukite įstatomąją plokštelę varžtais (53) kaip galima dešiniau, kad per visą galimų traukiamųjų judesių ilgį pjūklo diskas prie įstatomosios plokštelės neprisiliestų.
- Tokius pačius veiksmus atlikite, norėdami pakeisti kairę įstatomąją plokštelę.

### Pjovimas

- **Prieš pradėdami pjauti visada gerai užveržkite fiksuojamą rankenėlę (21) ir prispaudžiamą svirtelę (41).** Priešingu atveju pjūklo diskas gali užstrigti ruošinyje.

### Sūkių reguliavimas

Sūkių skaičių regulatoriumi (38) galite tolygiai reguliuoti elektrinio įrankio sūkių skaičių, net ir jam veikiant.

**Nuoroda:** Visada nustatykite apdorojamai medžiagai tinkamą sūkių skaičių (žr. žemiau pateiktą lentelę). Taip apsaugosite pjūklo dantis nuo perkaitimo pjaunant.

Sūkių skaičiaus pakopa	Sūkių skaičius	Medžiaga
1	3500 min <sup>-1</sup>	Aliuminis
2	3800 min <sup>-1</sup>	
3	4100 min <sup>-1</sup>	Plastikai
4	4400 min <sup>-1</sup>	
5	4700 min <sup>-1</sup>	Mediena
6	5300 min <sup>-1</sup>	

### Pjovimas be traukiamojo judesio (nupjovimas) (žr. P pav.)

- Norėdami atlikti pjūvius be traukiamojo judesio (maži ruošiniai), atlaisvinkite fiksuojamą varžtą (33), jei jis yra užveržtas. Stumkite prietaiso svertą atraminio bėgelio



**(14)** kryptimi iki atramos ir fiksuojamąjį varžtą **(33)** vėl užveržkite.

- Jei reikia, nustatykite norimą įstrižo pjūvio kampą horizontalioje ir/arba vertikaloje plokštumoje.
- Suveržkite ruošinį atitinkamai pagal matmenis.
- Prietaisą įjunkite.
- Rankena **(9)** prietaiso svertą lėtai lenkite žemyn.
- Pjaukite ruošinį tolygia pastūma.
- Išjunkite elektrinį įrankį ir palaukite, kol pjūklo diskas visiškai sustos.
- Lėtai kelkite prietaiso svertą aukštyn.

#### Pjovimas su traukiamuoju judesiu

- Norėdami atlikti pjūvius su traukiamuoju įtaisu **(1)** (platūs ruošiniai), atlaisvinkite fiksuojamąjį varžtą **(33)**, jei jis užveržtas.
- Jei reikia, nustatykite norimą įstrižo pjūvio kampą horizontalioje ir/arba vertikaloje plokštumoje.
- Suveržkite ruošinį atitinkamai pagal matmenis.
- Traukite prietaiso svertą nuo atraminio bėgelio **(14)** tiek, kad pjūklo diskas būtų priešais ruošinį.
- Prietaisą įjunkite.
- Rankena **(9)** prietaiso svertą lėtai lenkite žemyn.
- Spauskite prietaiso svertą atraminio bėgelio **(14)** kryptimi ir perpjaukite ruošinį tolygia pastūma.
- Išjunkite elektrinį įrankį ir palaukite, kol pjūklo diskas visiškai sustos.
- Lėtai kelkite prietaiso svertą aukštyn.

#### Vienodo ilgio ruošinių pjovimas (žr. Q pav.)

Kad būtų lengva pjauti vienodo ilgio ruošinius, galite naudoti atramą vienodo ilgio ruošiniams **(36)** (papildoma įranga). Atramą vienodo ilgio ruošiniams galite tvirtinti abiejose pjovimo stalo ilginamosios dalies **(13)** pusėse.

- Atlaisvinkite fiksuojamąjį varžtą **(54)**, pakelkite atramą vienodo ilgio ruošiniams **(36)** ir atremkite į prispaudžiamąjį varžtą **(55)**.
- Vėl tvirtai užveržkite fiksuojamąjį varžtą **(54)**.
- Nustatykite pageidaujamą stalo ilginamosios dalies **(13)** ilgį (žr. „Pjovimo stalo pailginimas (žr. E pav.)“, Puslapis 382).

#### Gylio ribotuvo nustatymas (išpjovos pjovimas) (žr. R pav.)

Gylio ribotuvą reikia perstatyti, jei norite pjauti griovelį.

- Gylio ribotuvą **(32)** palenkite į išorę.
- Rankena **(9)** nulenkite prietaiso svertą į norimą padėtį.
- Reguliavimo varžtą **(4)** pasukite tiek, kad varžto galas liesytų gylio ribotuvą **(32)**.
- Lėtai kelkite prietaiso svertą aukštyn.

#### Nestandartiniai ruošiniai

Norėdami pjauti išlenktus ar apvalius ruošinius, juos turite labai gerai apsaugoti nuo nuslydimo. Pjovimo linijoje neturi būti jokio tarpelio tarp ruošinio, atraminio bėgelio ir pjovimo stalo.

Jei reikia, galite naudoti specialius laikiklius.

#### Pagrindinių nustatymų patikrinimas ir reguliavimas

Norint užtikrinti, kad pjūviai būtų tikslūs, po intensyvaus prietaiso naudojimo turite patikrinti pagrindinius prietaiso nustatymus ir, jei reikia, nustatyti iš naujo.

Norint tai atlikti, reikia turėti patirties ir specialių įrankių.

Bosch elektrinių įrankių remonto dirbtuvių specialistai šį darbą atliks greitai ir patikimai.

#### Lazerio justavimas

**Nuoroda:** norint patikrinti, kaip veikia lazeris, elektrinį įrankį reikia prijungti prie elektros tinklo.

► **Reguliuodami lazerį (pvz., stumdami prietaiso svertą) niekada nespauskite įjungimo-išjungimo jungiklio.** Netikėtai įsijungus elektriniam įrankiui galima susižaloti.

- Elektrinį įrankį nustatykite į darbinę padėtį.
- Sukite pjovimo stalą **(16)** iki įpjovos **(25)** 0°. Turite jausti, kaip svirtelė **(22)** įsistato į įpjovą.

#### Patikrinimas (žr. S1 pav.)

- Ant ruošinio nubrėžkite tiesią pjūvio liniją.
- Rankena **(9)** prietaiso svertą lėtai lenkite žemyn.
- Nustatykite ruošinį taip, kad pjūklo disko dantys sutaptų su pjovimo linija.
- Tvirtai laikykite ruošinį šioje padėtyje ir lėtai kelkite prietaiso svertą aukštyn.
- Įtvirtinkite ruošinį.
- Jungikliu **(40)** įjunkite lazerio spindulį.

Lazerio spindulys per visą ilgį turi sutapti su pjovimo linija, nubrėžta ant ruošinio, net ir tada, kai prietaiso svertas nulenkiamas žemyn.

#### Nustatymas (žr. S2 pav.)

- Sukite reguliuojamą varžtą **(56)** tinkamu atsuktuvu, kol lazerio spindulys per visą ilgį susilygiagretins su pjovimo linija ant ruošinio.

Sukant prieš laikrodžio rodyklę, lazerio spindulys juda iš kairės į dešinę, o sukant pagal laikrodžio rodyklę, lazerio spindulys juda iš dešinės į kairę.

#### Standartinio įstrižo pjūvio kampo 0° vertikaloje plokštumoje nustatymas

- Elektrinį įrankį nustatykite į darbinę padėtį.
- Sukite pjovimo stalą **(16)** iki įpjovos **(25)** 0°. Turite jausti, kaip svirtelė **(22)** įsistato į įpjovą.

#### Patikrinimas (žr. T1 pav.)

- Nustatykite kampinį 90° kampą ir padėkite jį ant pjovimo stalo **(16)**.

Kampainio kojėlė per visą ilgį turi priglusti prie pjūklo disko **(12)** plokštumos.

#### Nustatymas (žr. T2 pav.)

- Atlaisvinkite prispaudžiamąją svirtelę **(41)**.
- Atramą **(44)** visiškai pastumkite atgal.
- Standartiniu kilpiniu ar veržliniu raktu (10 mm) atlaisvinkite atraminio varžto antveržlę **(58)**.
- Įsukite arba išsukite atraminį varžtą tiek, kad kampainio kraštinė per visą ilgį priglustų prie pjūklo disko plokštumos.

- Tvirtai užveržkite prispaudžiamąją svirtelę (41).
- Tada vėl tvirtai užveržkite atraminio varžto (58) antveržlę. Jei nustačius kampo žymeklis (31) nėra vienoje linijoje su 0° žyme, esančia ant skalės (30), standartiniu kryžminiu atsuktuvu atlaisvinkite varžtą (57) ir nustatykite kampo žymeklį pagal 0° žymę.

#### Standartinio įstrižo pjūvio kampo 45° (kairėje) vertikaloje plokštumoje nustatymas

- Elektrinį įrankį nustatykite į darbinę padėtį.
- Sukite pjovimo stalą (16) iki įpjovos (25) 0°. Turite jausti, kaip svirtelė (22) įsistato į įpjovą.
- Nuimkite kairįjį reguliuojamą atraminį bėgelį (15) (žr. „Atraminio bėgelio pastūmimas“, Puslapis 382).
- Sukite kairiąją atramą (29), kol pageidaujamas standartinis įstrižo pjūvio kampas 45° vertikaloje plokštumoje užsifikuos ties pažymėta rodykle.
- Atlaisvinkite prispaudžiamąją svirtelę (41).
- Rankena (9) lenkite įrankio svertą kairėn, kol atraminis varžtas (59) priglus prie atramos (29).

#### Patikrinimas (žr. U1 pav.)

- Nustatykite kampinį 45° kampą ir padėkite jį ant pjovimo stalo (16).

Kampainio kojėlė per visą ilgį turi priglusti prie pjūklo disko (12) plokštumos.

#### Nustatymas (žr. U2 pav.)

- Standartiniu kilpiniu ar veržliniu raktu (10 mm) atlaisvinkite atraminio varžto antveržlę (59).
- Įsukite arba išsukite atraminį varžtą tiek, kad kampainio kraštinė per visą ilgį priglustų prie pjūklo disko plokštumos.
- Vėl tvirtai užveržkite prispaudžiamąją svirtelę (41).
- Tada vėl tvirtai užveržkite atraminio varžto (59) antveržlę. Jei nustačius kampo žymekliai (42) ir (31) nėra vienoje linijoje su 45° žymėmis, esančiomis ant skalės (30), pirmiausia dar kartą patikrinkite įstrižo pjūvio kampo vertikaloje plokštumoje ir kampo žymeklio 0° nustatymą. Tada pakartokite 45° įstrižo pjūvio kampo vertikaloje plokštumoje nustatymą.

#### Standartinio įstrižo pjūvio kampo 45° (dešinėje) vertikaloje plokštumoje nustatymas

- Elektrinį įrankį nustatykite į darbinę padėtį.
- Sukite pjovimo stalą (16) iki įpjovos (25) 0°. Turite jausti, kaip svirtelė (22) įsistato į įpjovą.
- Nuimkite dešinį reguliuojamą atraminį bėgelį (15) (žr. „Atraminio bėgelio pastūmimas“, Puslapis 382).
- Atramą (44) visiškai ištraukite pirmyn.
- Sukite dešiniąją atramą (29), kol pageidaujamas standartinis įstrižo pjūvio kampas 45° vertikaloje plokštumoje užsifikuos ties pažymėta rodykle.
- Atlaisvinkite prispaudžiamąją svirtelę (41).
- Rankena (9) lenkite įrankio svertą dešinėn, kol atraminis varžtas (60) priglus prie atramos (29).

#### Patikrinimas (žr. V1 pav.)

- Nustatykite kampinį 135° kampą ir padėkite jį ant pjovimo stalo (16).

Kampainio kojėlė per visą ilgį turi priglusti prie pjūklo disko (12) plokštumos.

#### Nustatymas: (žr. V2 pav.)

- Standartiniu kilpiniu ar veržliniu raktu (10 mm) atlaisvinkite atraminio varžto antveržlę (59).
- Įsukite arba išsukite atraminį varžtą tiek, kad kampainio kraštinė per visą ilgį priglustų prie pjūklo disko plokštumos.
- Vėl tvirtai užveržkite prispaudžiamąją svirtelę (41).
- Tada vėl tvirtai užveržkite atraminio varžto (59) antveržlę. Jei nustačius kampo žymekliai (42) ir (31) nėra vienoje linijoje su 45° žymėmis, esančiomis ant skalės (30), pirmiausia dar kartą patikrinkite įstrižo pjūvio kampo vertikaloje plokštumoje ir kampo žymeklio 0° nustatymą. Tada pakartokite 45° įstrižo pjūvio kampo vertikaloje plokštumoje nustatymą.

#### Įstrižo pjūvio kampo horizontalioje plokštumoje skalės išlyginimas

- Elektrinį įrankį nustatykite į darbinę padėtį.
- Sukite pjovimo stalą (16) iki įpjovos (25) 0°. Turite jausti, kaip svirtelė (22) įsistato į įpjovą.

#### Patikrinimas: (žr. W1 pav.)

- Nustatykite kampinį 90° kampą ir padėkite jį tarp atraminio bėgelio (14) ir pjūklo disko (12) ant pjovimo stalo (16).

Kampainio kojėlė per visą ilgį turi priglusti prie pjūklo disko (12) plokštumos.

#### Nustatymas: (žr. W2 pav.)

- Kryžminiu atsuktuvu atlaisvinkite visus keturis reguliuojamo varžtus (61) ir sukite pjovimo stalą (16) su skale (18), kol kampainio kojėlė visu ilgiu priglus prie pjūklo disko.
- Vėl tvirtai priveržkite varžtus.

Jei nustačius kampo žymeklis (24) nėra vienoje linijoje su 0° žyme, esančia ant skalės (18), standartiniu kryžminiu atsuktuvu atlaisvinkite varžtą (62) ir nustatykite kampo žymeklį pagal 0° žymę.

#### Transportavimas (žr. X pav.)

Prieš transportuodami elektrinį prietaisą atlikite šiuos veiksmus:

- Atlaisvinkite fiksuojamąjį varžtą (33), jei jis yra užveržtas. Traukite prietaiso svertą kiek galima į priekį ir vėl užveržkite fiksuojamąjį varžtą.
- Įsitikinkite, kad transportavimo atrama (32) yra kiek galima įspausta į vidų, o reguliavimo varžtas (4) judant prietaiso sverti, nepaliesdamas gylio ribotuvo, praeina pro išėmą.
- Nustatykite elektrinį įrankį į transportavimo padėtį.
- Nuimkite visą papildomą įrangą, kurios negalite tvirtai primontuoti prie elektrinio prietaiso. Jei yra galimybė, nenaudojamus pjūklo diskus transportuokite uždaroje talpykloje.
- Maitinimo laidą suriškite kibija juosta (63).

– Neškite prietaisą už transportavimo rankenos (3) arba paimkite už specialių išėmų (27), esančių pjovimo stalo šonuose.

- ▶ **Elektriniam prietaisui transportuoti naudokite tik transportavimo įtaisus ir niekada nenaudokite apsauginių įtaisų.**

## Priežiūra ir servisas

### Priežiūra ir valymas

- ▶ **Prieš atliekant bet kokius elektrinio įrankio reguliavimo ar priežiūros darbus reikia ištraukti kištuką iš elektros tinklo lizdo.**
- ▶ **Kad galėtumėte gerai ir saugiai dirbti, pasirūpinkite, kad elektrinis įrankis ir ventiliacinės angos būtų švarūs.**

Jei reikia pakeisti maitinimo laidą, dėl saugumo sumetimų tai turi būti atliekama Bosch įmonėje arba įgaliotose Bosch elektrinių įrankių remonto dirbtuvėse.

Slankusis apsauginis gaubtas turi laisvai judėti ir savaime užsidaryti. Todėl slankųjį apsauginį gaubtą ir aplink jį esančias dalis reguliariai valykite.

Po kiekvienos darbinės operacijos dulkes ir pjuvenas išpūskite suspaustu oru arba išvalykite teptuku.

Reguliariai valykite slydimo ratuką (6).

Norėdami nuvalyti lazerio mazgą, pasukite lazerio gaubtą (64) į išorę ir teptuku pašalinkite dulkes (žr. Y pav.).

### Papildoma įranga

	Gaminio numeris
Veržtuvas	1 609 B04 224
Įstatomosios plokštelės	1 609 B03 717
Dulkių surinkimo maišelis	1 609 B05 010
Atrama vienodo ilgio ruošiniams	1 609 B02 365
Atramos vienodo ilgio ruošiniams fiksuojamasis varžtas	1 609 B00 263
<b>Pjūklo diskai medienai ir plokštėms, klijuotiems skydams ir lentjuostėms</b>	
Pjūklo diskas 216 x 30 mm, 48 dantys	2 608 640 641
<b>Pjūklo diskai plastikui ir spalvotiesiems metalams</b>	
Pjūklo diskas 216 x 30 mm, 80 dantų	2 608 640 447
Pjūklo diskas 216 x 25,4 mm, 80 dantų	2 608 642 993
<b>Pjūklo diskai visų rūšių grindų laminatams</b>	
Pjūklo diskas 216 x 30 mm, 60 dantų	2 608 642 133
Pjūklo diskas 216 x 25,4 mm, 60 dantų	2 608 642 995

### Klientų aptarnavimo skyrius ir konsultavimo tarnyba

Klientų aptarnavimo skyriuje gausite atsakymus į klausimus, susijusius su jūsų gaminio remontu, technine priežiūra bei at-

sarginėmis dalimis. Detalius brėžinius ir informacijos apie atsargines dalis rasite interneto puslapyje: **www.bosch-pt.com**

Bosch konsultavimo tarnybos specialistai mielai pakonsultuos Jus apie gaminius ir jų papildomą įrangą.

Jeigu ieškant informacijos ir užsakant atsargines dalis prašome būtinai nurodyti dešimtženklį gaminio numerį, esantį firminėje lentelėje.

### Lietuva

Bosch įrankių servisas

Informacijos tarnyba: (037) 713350

Įrankių remontas: (037) 713352

Faksas: (037) 713354

El. paštas: service-pt@lv.bosch.com

### Šalinimas

Elektrinis įrankis, papildoma įranga ir pakuotė yra pagaminti iš medžiagų, tinkančių antriniam perdirbimui, ir vėliau privalo būti atitinkamai perdirbti.



Nemeskite elektrinių įrankių į buitinių atliekų konteinerius!

### Tik ES šalims:

Pagal Europos direktyvą 2012/19/EB dėl elektros ir elektroninės įrangos atliekų į šios direktyvos perkėlimo į nacionalinę teisę aktus, naudoti nebetinkami elektriniai įrankiai turi būti surenkami atskirai ir perdirbami aplinkai nekenksmingu būdu.

## 한국어

### 안전 수칙

#### 전동공구 일반 안전 수칙

#### ⚠ 경고

본 전동공구와 함께 제공된 모든 안전경고, 지시사항, 그림 및 사양을 숙지하십시오.

다음의 지시 사항을 준수하지 않으면 감전, 화재, 또는 심각한 부상을 초래할 수 있습니다.

**앞으로 참고할 수 있도록 이 안전수칙과 사용 설명서를 잘 보관하십시오.**

다음에서 사용되는 "전동공구"라는 개념은 전원에 연결하여 사용하는 (전선이 있는) 전동 기기나 배터리를 사용하는 (전선이 없는) 전동 기기를 의미합니다.

#### 작업장 안전

▶ **작업장을 항상 깨끗이 하고 조명을 밝게 하십시오.** 작업장 환경이 어수선하거나 어두우면 사고를 초래할 수 있습니다.

▶ **가연성 유체, 가스 또는 분진이 있어 폭발 위험이 있는 환경에서 전동공구를 사용하지 마십시오.** 전동

공구는 분진이나 증기에 점화하는 스파크를 일으킬 수 있습니다.

- ▶ **전동공구를 사용할 때 구경꾼이나 어린이 혹은 다른 사람이 작업장에 접근하지 못하게 하십시오.** 다른 사람이 주의를 산만하게 하면 기기에 대한 통제력을 잃기 쉽습니다.

#### 전기에 관한 안전

- ▶ **전동공구의 전원 플러그가 전원 콘센트에 잘 맞아야 합니다.** 플러그를 절대 변경시켜서는 안 됩니다. (접지된) 전동공구를 사용할 때 어댑터 플러그를 사용하지 마십시오. 변형되지 않은 플러그와 잘 맞는 콘센트를 사용하면 감전의 위험을 줄일 수 있습니다.
- ▶ **파이프 관, 라디에이터, 레인지, 냉장고와 같은 접지 표면에 물이 닿지 않도록 하십시오.** 물에 닿을 경우 감전될 위험이 높습니다.
- ▶ **전동공구를 비에 맞지 않게 하고 습기 있는 곳에 두지 마십시오.** 전동공구에 물이 들어가면 감전될 위험이 높습니다.
- ▶ **전원 코드를 잘못 사용하는 일이 없도록 하십시오.** 전원 코드를 잡고 전동공구를 운반해서는 안 되며, 콘센트에서 전원 플러그를 뽑을 때 전원 코드를 잡아 당겨서는 절대로 안 됩니다. 전원 코드가 열과 오일에 접촉하는 것을 피하고, 날카로운 모서리나 기기의 가동 부위에 닿지 않도록 주의하십시오. 손상되거나 영킨 전원 코드는 감전을 유발할 수 있습니다.
- ▶ **실외에서 전동공구로 작업할 때는 실외용으로 적당한 연장 전원 코드만을 사용하십시오.** 실외용 연장 전원 코드를 사용하면 감전의 위험을 줄일 수 있습니다.
- ▶ **전동공구를 습기 찬 곳에서 사용해야 할 경우에는 누전 차단기를 사용하십시오.** 누전 차단기를 사용하면 감전 위험을 줄일 수 있습니다.

#### 사용자 안전

- ▶ **신중하게 작업하며, 전동공구를 사용할 때 경솔하게 행동하지 마십시오.** 피로한 상태이거나 약물 복용 및 음주한 후에는 전동공구를 사용하지 마십시오. 전동공구를 사용할 때 잠시라도 주의가 산만해지면 중상을 입을 수 있습니다.
- ▶ **작업자 안전을 위한 장치를 사용하십시오.** 항상 보안경을 착용하십시오. 전동공구의 종류와 사용에 따라 먼지 보호 마스크, 미끄러지지 않는 안전화, 안전모 또는 귀마개 등의 안전한 복장을 하면 상해의 위험을 줄일 수 있습니다.
- ▶ **실수로 기기가 작동되지 않도록 주의하십시오.** 전동공구를 전원에 연결하거나 배터리를 끼우기 전에, 혹은 기기를 들거나 운반하기 전에, 전원 스위치가 꺼져 있는지 다시 확인하십시오. 전동공구를 운반할 때 전원 스위치에 손가락을 대거나 전원 스위치가 켜진 상태에서 전원을 연결하면 사고 위험이 높습니다.
- ▶ **전동공구를 사용하기 전에 조절하는 툴이나 키 등을 빼 놓으십시오.** 회전하는 부위에 있는 툴이나 키로 인해 상처를 입을 수 있습니다.

- ▶ **자신을 과신하지 마십시오.** 불안정한 자세를 피하고 항상 평형을 이룬 상태로 작업하십시오. 안정된 자세와 평형한 상태로 작업해야만이 의외의 상황에서 전동공구를 안전하게 사용할 수 있습니다.
- ▶ **알맞은 작업복을 입으십시오.** 헐렁한 복장을 하거나 장신구를 착용하지 마십시오. 머리카락이 가동하는 기기 부위에 가까이 닿지 않도록 주의하십시오. 헐렁한 복장, 장신구 혹은 긴 머리는 가동 부위에 말려 사고를 초래할 수 있습니다.
- ▶ **분진 추출장치나 수거장치의 조립이 가능한 경우, 이 장치가 연결되어 있는지, 제대로 작동이 되는지 확인하십시오.** 이러한 분진 추출장치를 사용하면 분진으로 인한 사고 위험을 줄일 수 있습니다.
- ▶ **툴을 자주 사용한다고 해서 안주하는 일이 없게 하고 공구의 안전 수칙을 무시하지 않도록 하십시오.** 부주의하게 취급하여 순간적으로 심각한 부상을 입을 수 있습니다.

#### 전동공구의 올바른 사용과 취급

- ▶ **기기를 과부하 상태에서 사용하지 마십시오.** 작업할 때 이에 적당한 전동공구를 사용하십시오. 알맞은 전동공구를 사용하면 지정된 성능 한도 내에서 더 효율적으로 안전하게 작업할 수 있습니다.
- ▶ **전원 스위치가 고장 난 전동공구를 사용하지 마십시오.** 전원 스위치가 작동되지 않는 전동공구는 위험하므로, 반드시 수리를 해야 합니다.
- ▶ **전동공구를 조정하거나 액세서리 부품 교환 혹은 공구를 보관할 때, 항상 전원 콘센트에서 플러그를 미리 빼어 놓거나 배터리를 분리하십시오.** 이러한 조치는 실수로 전동공구가 작동하게 되는 것을 예방합니다.
- ▶ **사용하지 않는 전동공구는 어린이 손이 닿지 않는 곳에 보관하고, 전동공구 사용에 익숙지 않거나 이 사용 설명서를 읽지 않은 사람은 기기를 사용해서는 안 됩니다.** 경험이 없는 사람이 전동공구를 사용하면 위험합니다.
- ▶ **전동공구 및 액세서리를 조심스럽게 관리하십시오.** 가동 부위가 하자 없이 정상적인 기능을 하는지, 걸리는 부위가 있는지, 혹은 전동공구의 기능에 중요한 부품이 손상되지 않았는지 확인하십시오. 손상된 기기의 부품은 전동공구를 다시 사용하기 전에 반드시 수리를 맡기십시오. 제대로 관리하지 않은 전동공구의 경우 많은 사고를 유발합니다.
- ▶ **절단 공구를 날카롭고 깨끗하게 관리하십시오.** 날카로운 절단면이 있고 잘 관리된 절단공구는 걸리는 경우가 드물고 조절하기도 쉽습니다.
- ▶ **전동공구, 액세서리, 장착하는 공구 등을 사용할 때, 이 지시 사항과 특별히 기종 별로 나와있는 사용 방법을 준수하십시오.** 이때 작업 조건과 실시하려는 작업 내용을 고려하십시오. 원래 사용 분야가 아닌 다른 작업에 전동공구를 사용할 경우 위험한 상황을 초래할 수 있습니다.
- ▶ **손잡이 및 잡는 면을 건조하게 유지하고, 오일 및 그리스 묻어 있지 않도록 깨끗하게 하십시오.** 손잡이 또는 잡는 면이 미끄러우면 예상치 못한 상황에서 안전한 취급 및 제어가 어려워집니다.

**서비스**

- ▶ **전동공구 수리는 반드시 전문 인력에게 맡기고, 수리 정비 시 보쉬 순정 부품만을 사용하십시오.** 그렇게 함으로써 기기의 안전성을 오래 유지할 수 있습니다.

**마이터 톱에 대한 안전 경고사항**

- ▶ **마이터 톱은 목재나 목재와 유사한 제품을 절단하는데 사용하는 공구이기 때문에 바, 로드, 스테드 등 철 재질의 절단을 위한 연마 절단 휠과 함께 사용할 수 없습니다.** 연마 분진 때문에 하부 가드 등 움직이는 부분이 걸릴 수 있습니다. 연마 절단에서 발생하는 불꽃으로 하부 가드나 기타 플라스틱 부분이 탈 수 있습니다.
- ▶ **가능할 때는 언제나 클램프를 사용해 작업 재료를 지지하십시오.** 작업 재료를 손으로 지지할 때는 항상 손과 톱날 양쪽의 거리를 최소 100 mm 정도로 유지하십시오. 이 톱이 너무 작아 안정적으로 클램핑할 수 없거나 손으로 잡을 수 없는 작업 재료를 절단하는 데 사용하지 마십시오. 손이 톱날에 너무 가까우면 톱날에 닿아 부상을 당할 위험이 커집니다.
- ▶ **작업 재료는 클램프로 고정되거나 펜스와 테이블에 모두 고정되어야 합니다.** “손으로” 작업 재료를 절단하거나 톱날로 이송하지 마십시오. 통제되지 않거나 움직이는 작업 재료가 고속으로 튀어 부상을 당할 수 있습니다.
- ▶ **톱이 작업 재료를 관통하도록 미십시오.** 톱이 작업 재료를 관통하도록 잡아당기지 마십시오. 절단하려면, 톱 머리를 들어올리고 절단하지 않으면서 작업 재료 위로 톱 머리를 잡아당긴 다음 모터 시동을 하고 톱 머리를 아래로 누르면서 작업 재료를 관통하도록 톱을 미십시오. 잡아당기는 스트로크에서 절단하면 톱날이 작업 재료 위로 올라가 톱날이 작업자 쪽으로 튀어 위험할 수 있습니다.
- ▶ **절대로 톱날 앞이나 뒤에서 절단선 위에 손을 교차시키지 마십시오.** “손을 교차시켜” 작업 재료를 지지하면(예: 톱날의 오른쪽에서 왼손으로 작업 재료 고정 또는 그 반대) 매우 위험합니다.
- ▶ **톱날이 회전하는 동안 목재 부스러기 제거나 다른 이유로 톱날 양쪽으로부터 100 mm보다 가까운 거리에서 손을 펜스 뒤로 가져가지 마십시오.** 회전하는 톱날과 손이 가까우면 심각한 부상을 당할 수 있습니다.
- ▶ **절단하기 전에 작업 재료를 검사하십시오.** 작업 재료가 휘거나 뒤틀리면 표면이 펜스를 향해 바깥쪽으로 흰 상태로 클램핑하십시오. 항상 절단선을 따라 작업 재료, 펜스 및 테이블 사이에 간격이 없게 하십시오. 휘거나 뒤틀린 작업 재료는 비틀거나 변형될 수 있고 절단하는 동안 회전하는 톱날에 걸릴 수 있습니다. 작업 재료에 못이나 이물질이 없어야 합니다.
- ▶ **톱을 사용하기 전에 테이블에서 작업 재료를 제외한 모든 공구, 목재 부스러기 등을 치우십시오.** 목재나 다른 물체의 작은 부스러기나 헐거운 조각이 회전하는 톱날에 닿아 고속으로 튀 수 있습니다.
- ▶ **한 번에 한 작업 재료만 절단하십시오.** 여러 작업 재료를 쌓으면 적절히 클램핑하거나 지지할 수 없어

절단 중에 톱날에 걸리거나 톱날이 움직일 수 있습니다.

- ▶ **사용 전에 마이터 톱을 단단하고 평평한 작업 표면에 놓으십시오.** 작업 표면이 단단하고 평평하면 마이터 톱이 불안정해질 위험이 감소합니다.
- ▶ **작업을 계획하십시오.** 베벨 또는 마이터 각도 세팅을 변경할 때마다 작업 재료를 지지할 수 있도록 조절식 펜스를 올바르게 세팅해야 하고 톱날이나 가이드 시스템을 방해하지 않아야 합니다. 공구를 켜지 않고 테이블에 작업 재료가 없는 상태에서 마이터 톱을 절단 시뮬레이션을 통해 움직여 펜스를 방해하거나 펜스를 절단할 위험이 없는지 확인하십시오.
- ▶ **작업 재료가 테이블 상단보다 넓거나 긴 경우 테이블 익스텐션이나 스톱스 같은 적절한 지지대를 사용하십시오.** 마이터 톱 테이블보다 길거나 넓은 작업 재료를 안전하게 고정하지 않으면 기울어질 수 있습니다. 절단된 조각이나 작업 재료가 기울 경우 하부 가드를 들어 올리거나 회전하는 톱날에 의해 튀 수 있습니다.
- ▶ **사람을 테이블 익스텐션의 대응물이나 추가 지지대로 이용하지 마십시오.** 작업 재료를 불안정하게 지지하면 절단 작업 중에 톱날이 걸리거나 작업 재료가 움직여 작업자와 조수를 회전하는 톱날로 끌어당길 수 있습니다.
- ▶ **절단된 조각이 회전하는 톱날에 걸리거나 날릴 수 있습니다.** 길이 스톱퍼 등을 사용해 제한하면 절단된 조각이 톱날에 끼어 될 위험이 있습니다.
- ▶ **항상 로드나 튜브 같은 원형 재료를 적절히 지지하도록 고안된 클램프나 치공구를 사용하십시오.** 로드는 절단되는 동안 회전하는 경향이 있기 때문에 톱날이 “걸리고” 작업 재료와 작업자의 손이 톱날 쪽으로 당겨질 수 있습니다.
- ▶ **톱날을 작업 재료에 밀착하기 전에 톱날을 전속력으로 회전시키십시오.** 그러면 작업 재료가 튀 위험이 감소합니다.
- ▶ **작업 재료나 톱날이 걸리면 마이터 톱을 끄십시오.** 모든 움직이는 부분이 멈출 때까지 기다리고 전원 플러그를 뽑거나 배터리 팩을 제거하십시오. 그런 다음 걸린 재료를 빼내십시오. 작업 재료가 걸린 상태로 계속 작업하면 제어력을 잃거나 마이터 톱이 손상될 수 있습니다.
- ▶ **절단이 끝난 후 스위치를 끌고 톱 머리를 아래로 누른 다음 톱날이 멈출 때까지 기다린 후 절단된 조각을 제거하십시오.** 관성 정지하고 있는 톱날 가까이 에 손을 대면 위험합니다.
- ▶ **절단이 끝나지 않았거나 톱 머리가 완전히 아래 위치에 있기 전에 스위치를 끌었을 경우 손잡이를 단단히 잡으십시오.** 톱의 제동력으로 톱 머리가 갑자기 아래로 당겨져 부상을 당할 수 있습니다.
- ▶ **작업장을 청결하게 유지하십시오.** 자재가 혼합되면 특히 위험합니다. 경화분 분진은 연소 또는 폭발을 일으킬 수 있습니다.
- ▶ **절대로 무디거나 금이 간 톱날 혹은 휘거나 손상된 톱날을 사용하지 마십시오.** 무디거나 방향이 잘못

- ▶ **핀 톱날을 사용하면 톱 간격이 아주 좁아져 과도한 마찰, 톱날의 물림 혹은 반동을 유발하게 됩니다.**
- ▶ **고합금 고속강(HSS)으로 된 톱날은 사용하지 마십시오.** 이런 톱날은 쉽게 부러질 수 있습니다.
- ▶ **항상 주축 구멍의 크기와 모양(다이아몬드형 또는 원형)이 맞는 톱날을 사용하십시오.** 톱날이 장착된 장비와 맞지 않으면 중심을 벗어난 상태로 작동되어 제어가 어려울 수 있습니다.
- ▶ **내장된 레이저를 다른 타입의 레이저로 교체하지 마십시오.** 이 전동공구에 적합하지 않은 레이저는 사람에게 위험할 수 있습니다.
- ▶ **절대로 전동공구가 작동하는 동안 절단 부위에서 절단 나머지 조각이나 톱밥 등을 제거하지 마십시오.** 톱암을 항상 중립 위치에 두고 나서 전동공구의 스위치를 끄십시오.
- ▶ **작업을 마치고 나서 톱날이 완전히 식은 후에 톱날을 만지십시오.** 톱날이 작업하는 동안 아주 뜨거워질 수 있습니다.
- ▶ **전동공구에 있는 경고판들이 잘 보이도록 하십시오.**
- ▶ **본 전동공구는 경고 스티커와 함께 공급됩니다("기호와 의미" 도표 참조).**



사람이나 동물에게 레이저 광선을 비추거나, 광선을 직접 또는 반사시켜 보지 마십시오. 이로 인해 눈이 부시게 만들어 사고를 유발하거나 눈에 손상을 입을 수 있습니다.

- ▶ **눈으로 레이저 광선을 쳐다본 경우, 의식적으로 눈을 감고 곧바로 고개를 돌려 광선을 피하십시오.**
- ▶ **쌍안경 등과 같이 방사선원을 관찰하기 위해 광학 식으로 초점이 모아지는 도구를 사용하지 마십시오.** 이로 인해 눈이 손상될 수 있습니다.
- ▶ **쌍안경 또는 유사한 도구를 통해 쳐다보는 사람에게 레이저 광선을 조준하지 마십시오.** 이로 인해 그 상대의 눈이 손상될 수 있습니다.
- ▶ **레이저 장치를 개조하지 마십시오.** 사용자 설명서에 나와 있는 설정 방법을 준수할 때 안전한 사용이 보장됩니다.

## 기호

다음에 나와있는 기호는 귀하의 전동공구를 사용하는 데 중요할 수 있습니다. 그러므로 기호와 그 의미를 잘 기억해 두십시오. 기호를 제대로 이해하면 전동공구를 더욱 쉽고 안전하게 사용할 수 있습니다.

### 기호와 설명



**레이저빔  
망원경 렌즈를 통과하지 않고 관찰  
레이저 등급 1M**



**전동공구가 작동하는 동안 손을 톱날 쪽으로 두지 마십시오.** 톱날에 닿게 되면 상해 위험이 있습니다.

### 기호와 설명



**본진 마스크를 착용하십시오.**



**보안경을 착용하십시오.**



**귀마개를 착용하십시오.** 소음으로 인해 청각을 상실할 수 있습니다.



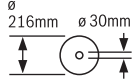
**위험부위! 가능한 한 이 부위에 손과 팔, 손가락을 가까이 대지 마십시오.**



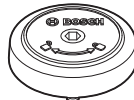
이 도표는 가공할 소재가 알루미늄, 플라스틱, 목재인지에 따라 권장하는 회전속도 단계를 나타냅니다.



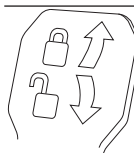
수직 마이터 각도 절단 시 위치 조절이 가능한 펜스를 바깥쪽으로 당기거나 완전히 제거하십시오.



톱날의 수치를 확인하십시오. 구멍의 직경은 톱 스피들에 정확히 맞아야 합니다. 리덕션 링 사용해야 하는 경우, 리덕션 링의 치수가 블레이드 두께와 구멍의 직경, 톱 스피들의 직경에 맞는 지 확인하십시오. 톱날과 함께 공급되는 리덕션 링을 최대한 활용하십시오. 톱날 직경은 기호에 적혀 있는 내용과 일치해야 합니다.



톱날을 조이기 위한 SDS 볼트의 회전 방향(시계 반대 방향) 및 톱날을 풀기 위한 회전 방향(시계 방향)을 보여줍니다.



**고정 레버 닫힘:**  
톱암에 설정된 수직 마이터 각도가 그대로 유지됩니다.

**고정 레버 열림:**  
수직 마이터 각도 조절이 가능합니다.

## 제품 및 성능 설명



**모든 안전 수칙과 지침을 숙지하십시오.** 다음의 안전 수칙과 지침을 준수하지 않으면 화재 위험이 있으며 감전 혹은 중상을 입을 수 있습니다.

사용 설명서 앞 부분에 제시된 그림을 확인하십시오.

### 규정에 따른 사용

본 전동공구는 고정식 공구로, 목재를 직선으로 켜는 작업 및 절단하는 작업에 사용해야 합니다. 이때 수평 마이터 각도는 -52° ~ +60°이며, 수직 마이터 각도는 (좌측) 47°에서 (우측) 47°까지 가능합니다. 전동공구의 성능은 경목과 연목, 파티클 보드 및 섬유 판을 절단하도록 설계되어 있습니다. 적합한 톱날을 사용하면 알루미늄 프로파일과 플라스틱을 절단할 수도 있습니다.

### 제품의 주요 명칭

제품의 주요 명칭에 표기되어 있는 번호는 기기 그림이 나와있는 면을 참고하십시오.

- (1) 측면 이동장치
- (2) 톱밥 배출구
- (3) 운반용 손잡이
- (4) 깊이 조절자의 조정 나사
- (5) 레이저 보호캡
- (6) 롤러
- (7) 시동 안전 잠금장치
- (8) 전원 스위치
- (9) 손잡이
- (10) 안전반
- (11) 하부 안전반
- (12) 톱날
- (13) 톱 테이블 연장장치
- (14) 펜스
- (15) 위치 조절이 가능한 펜스
- (16) 톱 테이블
- (17) 톱 테이블 연장장치의 잠금 레버
- (18) (수평) 마이터 각도 눈금
- (19) 작업 표면 보호대
- (20) 잠금 브래킷
- (21) (수평) 다양한 마이터 각도를 위한 잠금 손잡이
- (22) (수평) 마이터 각도 설정용 레버
- (23) 수평 안정장치
- (24) (수평) 마이터 각도용 각도 표시기
- (25) (수평) 표준 마이터 각도 표시 홈
- (26) 조립용 구멍
- (27) 흠 파인 잡는 부위
- (28) 순간 고정 클램프
- (29) 표준 마이터 각도 45°, 22,5°, 33,9° 스토퍼(수직)
- (30) (수직) 마이터 각도용 눈금
- (31) 우측 (수직) 마이터 각도 범위용 각도 표시기
- (32) 깊이 조절자
- (33) 측면 이동장치 잠금 나사
- (34) 육각키 (5 mm)
- (35) 순간 고정 클램프용 구멍
- (36) 길이 조절자<sup>A)</sup>
- (37) 운반 안전장치
- (38) 속도 조절기
- (39) 레이저 경고판
- (40) 레이저 전원 스위치(절단선 표시)
- (41) 다양한 (수직) 마이터 각도용 잠금 레버
- (42) 좌측 (수직) 마이터 각도 범위용 각도 표시기
- (43) 보호가드
- (44) (수직) 표준 마이터 각도 0° 스토퍼
- (45) 스피들 잠금장치
- (46) 톱날 고정용 육각 볼트
- (47) 고정 플랜지
- (48) 레이저빔 발사구
- (49) 내부 고정 플랜지
- (50) SDS 볼트
- (51) 위치 조절이 가능한 펜스의 잠금 나사
- (52) 나사산 로드
- (53) 작업 표면 보호대용 볼트
- (54) 길이 조절자 잠금 나사<sup>A)</sup>
- (55) 길이 조절자 클램핑 나사<sup>A)</sup>
- (56) 레이저 위치 설정용 세팅 나사(평행)
- (57) (수직) 각도 표시기용 볼트
- (58) (수직) 0° 게이지 각도용 스토퍼 볼트
- (59) 좌측 (수직) 마이터 각도 범위용 스토퍼 볼트
- (60) 우측 (수직) 마이터 각도 범위용 스토퍼 볼트
- (61) (수평) 마이터 각도 눈금 (18)용 세팅 나사
- (62) (수평) 각도 표시기용 볼트
- (63) 벨크로 스트랩
- (64) 레이저 렌즈의 커버

A) 도면이나 설명서에 나와있는 액세서리는 표준 공급부품에 속하지 않습니다. 전체 액세서리는 저희 액세서리 프로그램을 참고하십시오.

### 제품 사양

슬라이딩 각도 절단기		GCM 8 SDE	
제품 번호		3 601 M19 2..	3 601 M19 2B.
소비 전력	W	1600	1400
무부하 속도	rpm	3500-5300	3500-5300

슬라이딩 각도 절단기		GCM 8 SDE	
시동 전류 제한장치		●	●
레이저 유형	nm	650	650
	mW	< 0.39	< 0.39
레이저 등급		1M	1M
레이저 라인 분기점	mrاد (전체 각도)	1.0	1.0
EPTA-Procedure 01:2014 에 따른 중량	kg	18.9	18.9
보호 등급		□/	□/
<b>적당한 톱날의 크기</b>			
톱날 직경	mm	216	216
톱날 두께	mm	1.3-1.8	1.3-1.8
최대 절단 폭	mm	3.3	3.3
구멍 직경	mm	30	25.4

허용되는 작업물 치수 (참조, "작업물 허용 크기", 페이지 396)

자르는 정격 전압 [U] 230V를 기준으로 한 것입니다. 전압이 다른 경우 및 국가별 사양에 따라 변동이 있을 수 있습니다.

## 소음에 관한 정보

**EN 62841-3-9** 표준에 따라 산출된 소음 배출량.

전동공구의 A급 소음레벨은 일반적으로 다음과 같습니다: 소음 수준 **98 dB(A)**; 소음 출력 수준 **108 dB(A)**.  
오차 K = 3 dB.

### 귀마개를 착용하십시오!

본 지침에 제시된 소음 배출량은 표준 규격에서 지정한 절차에 따라 측정되었으며, 전동공구를 서로 비교할 때 활용할 수 있습니다. 배출된 소음을 임의로 평가할 때 사용할 수 있습니다.

제시된 소음 배출량은 전동공구의 주된 용도를 나타냅니다. 전동공구를 다른 용도에 사용하거나 다른 공구 비트를 사용한 경우, 혹은 점검이 제대로 이뤄지지 않은 경우, 소음 배출량에 차이가 발생할 수 있습니다. 이로 인해 전 작업 시간에 걸친 소음 배출량이 현저히 증가할 수 있습니다.

소음 배출량을 정확하게 평가하기 위해서는 장치가 꺼져 있거나, 혹은 꺼져 있더라도 실제로 작동하지 않은 시간을 고려해야 합니다. 이로 인해 전 작업 시간에 걸친 소음 배출량이 현저히 감소될 수 있습니다.

## 조립

- ▶ **실수로 전동공구가 작동하지 않도록 주의하십시오. 조립을 하거나 전동공구에 모든 작업을 하기 전에 반드시 콘센트에서 전원 플러그를 빼 놓으십시오.**

### 공급 내역

전동공구를 처음 사용하기 전에 먼저 아래에 열거된 부품이 모두 공급되었는지 확인해 보십시오:

- 톱날이 조립된 슬라이딩 각도 절단기
- 순간 고정 클램프 (28)
- 육각키 (34)
- SDS 볼트 (50)

**지침:** 혹시 전동공구가 손상되지 않았는지 확인해 보십시오.

전동공구를 계속 사용하기 전에 보호장치나 경미하게 손상된 부품이 아무 하자 없이 제대로 기능을 하는지 조심스럽게 확인해 보아야 합니다. 또한 가동 부위가 하자 없이 정상적인 기능을 하는지, 걸리는 부위가 없는지 혹은 부품이 손상되지 않았는지 확인하십시오. 기기를 제대로 작동하려면 모든 부품이 올바르게 조립되어 있어야 하고 모든 조건을 만족해야 합니다. 손상된 보호장치나 부품은 지정 서비스 센터에 맡겨 수리하거나 교환하도록 해야 합니다.

### 고정식 혹은 이동식 조립

- ▶ **안전한 작업을 하려면 전동공구를 사용하기 전에 먼저 작업대 처럼 안정적이고 평평한 작업면 위에 조립해야 합니다.**

#### 작업대에 조립하기(그림 A1-A2 참조)

- 전동공구를 적당한 고정 볼트를 사용하여 작업대에 고정하십시오. 이때 구멍 (26) 을 사용하십시오.
- 또는
- 전동공구의 아래 부분을 시중에서 구매가 가능한 순간 고정 클램프를 사용하여 작업대에 고정하십시오.

#### 보쉬 절단기 스탠드 조립하기

보쉬사의 GTA-절단기 스탠드를 사용하면 높이 조절이 가능한 발이 있어 전동공구를 각종 바닥 면에 안정된 상태로 세울 수 있습니다. 절단기 스탠드의 작업물 받침대는 길쭉한 작업물에 작업할 때 받쳐 줍니다.

- ▶ **절단기 스탠드에 첨부되어 있는 모든 경고 사항과 사용 설명서를 자세히 읽고 지켜야 합니다.** 경고 사항과 사용 설명서를 준수하지 않으면 화재 위험이 있으며 감전 혹은 중상을 입을 수 있습니다.
- ▶ **전동공구를 조립하기 전에 절단기 스탠드를 제대로 세워야 합니다.** 절단기 스탠드를 올바르게 세우야 쓰러질 위험이 줄어듭니다.
- 전동공구를 운반 시의 위치로 절단기 스탠드 위에 조립하십시오.



**다양한 설치 방법(권장되지 않음!) (그림 A3 참조)**

전동공구를 평평하고 안정적인 작업장 바닥에 설치하기 힘든 예외적인 경우, 수평 안전장치의 도움을 받아 전동공구를 설치할 수 있습니다.

▶ **본 전동공구는 수평 안전장치 없이는 안전하게 지탱되지 않으며, 특히 최대 수평 그리고/또는 수직 마이터 각도 절단 시 기울어질 수 있습니다.**

- 전동공구가 작업대와 일직선이 될 때까지 수평 안전장치 (23) 를 안쪽으로 돌리십시오.

**분진 및 톱밥 추출장치**

납 성분을 포함한 페인트나 몇몇 나무 종류, 또는 광물 성분 그리고 철과 같은 재료의 분진은 건강을 해칠 수 있습니다. 이 분진을 만지거나 호흡할 경우, 사용자나 주변 사람들이 알레르기 반응이나 호흡기 장애를 일으킬 수 있습니다.

떡갈나무나 너도밤나무와 같은 특정한 분진은 암을 유발시키며, 특히 목재 처리용으로 사용되는 부가 원료 (크로마트, 목재 보호제)와 혼합되면 암을 유발시키게 됩니다. 석면 성분을 포함한 재료는 전문가만 작업할 수 있습니다.

- 가능하면 작업을 소재에 적당한 분진 추출장치를 사용하십시오.
- 작업장의 통풍이 잘 되도록 하십시오.
- 필터등급 P2가 장착된 호흡 마스크를 사용하십시오.

작업용 재료에 관해 국가가 지정한 규정을 고려하십시오.

▶ **작업장에 분진이 쌓이지 않도록 하십시오.** 분진이 쉽게 발화할 수 있습니다.

분진 및 톱밥 추출장치가 분진, 톱밥 혹은 작업물의 파편으로 막힐 수 있습니다.

- 이러한 경우 전동공구의 스위치를 끄고 전원 콘센트에서 플러그를 빼십시오.
- 톱날이 완전히 정지할 때까지 기다리십시오.
- 막히게 된 원인을 찾아 해결하십시오.

**외부 분진 처리**

집진을 위해 톱밥 배출구 (2) 에도 진공 청소기 호스(Ø 35 mm)를 연결하십시오.

- 집진 호스를 톱밥 배출구 (2) 에 연결하십시오. 진공 청소기는 작업하는 소재에 적당한 것이어야 합니다.

특히 건강에 유해한 발암성 혹은 건조한 분진을 처리해야 할 경우에는 특수한 청소기를 사용해야 합니다.

**톱날 교환하기**

▶ **톱날을 조립할 때 보호 장갑을 착용하십시오.** 톱날에 닿게 되면 상해를 입을 수 있습니다.

반드시 허용되는 RPM이 전동공구의 최고 무부하 속도보다 높은 톱날만을 사용해야 합니다.

이 사용 설명서에 나와있는 특성 자료에 해당하고 EN 847-1 기준에 따라 검증되었다는 것이 표시되어 있는 톱날만 사용하십시오.

본 전동공구는 제조사가 권장하는 작업 자재와 톱날만 사용하십시오. 이를 통해 톱니 과열 현상을 방지할 수 있습니다.

**육각키를 이용하여 설치하기(그림 B1-B4 참조)****톱날 탈착하기:**

- 전동공구를 작업 위치로 둡니다.
- 육각 볼트 (46) 를 육각키 (5 mm) (34) 로 돌리면서 스펀들 잠금장치 (45) 가 맞물려 고정될 때까지 밀십시오.
- 스펀들 잠금장치 (45) 를 누른 상태에서 SDS 볼트 (46) 를 시계 방향으로 돌려 빼내십시오(원나사!).
- 고정 플랜지 (47) 를 분리하십시오.
- 하부 안전반 (11) 을 뒤쪽 스톱 위치까지 젖히십시오.
- 하부 안전반을 이 위치에 유지한 후 톱날 (12) 을 교환하십시오.
- 하부 안전반을 천천히 다시 아래로 움직이십시오.

**톱날 장착하기:**

- 필요에 따라, 장착하기 전에 조립하려는 모든 부품을 깨끗이 닦으십시오.
- 하부 안전반 (11) 을 뒤쪽으로 젖히십시오. 하부 안전반을 이 위치에 있도록 하십시오.
- 새 톱날을 고정 플랜지 (49) 안쪽에 끼우십시오.

▶ **톱날을 끼울 때 톱니의 절단 방향(톱날에 표시된 화살표 방향)이 안전반에 나와있는 화살표 방향과 일치해야 하는지 확인하십시오!**

- 하부 안전반을 천천히 다시 아래로 움직이십시오.
- 고정 플랜지 (47) 및 육각 볼트 (46) 를 끼우십시오. 스펀들 잠금장치 (45) 가 맞물려 고정될 때까지 누른 다음, 볼트를 시계 반대방향으로 조이십시오.

**SDS 볼트를 이용하여 설치하기(그림 C 참조)****톱날 탈착하기:**

- 전동공구를 작업 위치로 둡니다.
- 스펀들 잠금장치 (45) 를 누른 상태에서 SDS 볼트 (50) 를 시계 방향으로 돌려 빼내십시오(원나사!).
- 고정 플랜지 (47) 를 분리하십시오.
- 하부 안전반 (11) 을 뒤쪽 스톱 위치까지 젖히십시오.
- 하부 안전반을 이 위치에 유지한 후 톱날 (12) 을 교환하십시오.
- 하부 안전반을 천천히 다시 아래로 움직이십시오.

**톱날 장착하기:**

- 필요에 따라, 장착하기 전에 조립하려는 모든 부품을 깨끗이 닦으십시오.
- 하부 안전반 (11) 을 뒤쪽으로 젖히십시오. 하부 안전반을 이 위치에 있도록 하십시오.
- 새 톱날을 고정 플랜지 (49) 안쪽에 끼우십시오.

▶ **톱날을 끼울 때 톱니의 절단 방향(톱날에 표시된 화살표 방향)이 안전반에 나와있는 화살표 방향과 일치해야 하는지 확인하십시오!**

- 하부 안전반을 천천히 다시 아래로 움직이십시오.
- 고정 플랜지 (47) 및 SDS 볼트 (50) 를 끼우십시오. 스펀들 잠금장치 (45) 가 맞물려 고정될 때까지 누

른 다음, SDS 볼트를 시계 반대 방향으로 조이십시오.

## 작동

▶ 전동공구를 보수 정비하기 전에 반드시 콘센트에서 전원 플러그를 빼십시오.

### 운반 안전장치(그림 D 참조)

다른 장소에서 사용하기 위해 전동공구를 운반할 때 운반 안전장치 (37) 를 이용하여 수월하게 다룰 수 있습니다.

### 전동공구의 안전장치 풀기(작업 위치)

- 손잡이 (9) 에 있는 툴 암을 아래쪽으로 눌러 운반 안전장치 (37) 를 푸십시오.
- 운반 안전장치 (37) 를 바깥쪽으로 끝까지 당기십시오.
- 툴 암을 서서히 위쪽으로 움직입니다.

### 전동공구에 고정하기(운반 위치)

- 잠금 나사 (33) 가 조여져 있으면 이를 푸십시오. 툴 암을 앞쪽으로 끝까지 당긴 후 잠금 나사를 다시 꽉 조이십시오.

### 펜스 이동하기

(그림 F 참조)

마이터 각도 절단 시 절단 방향에 따라 좌측 또는 우측으로 위치 조절이 가능한 펜스 (15) 를 바깥쪽으로 당기거나 또는 완전히 제거하십시오.

- 조정 나사 (4) 를 위쪽 끝까지 체결하십시오.
- 톱 테이블 (16) 을 고정시키려면 잠금 손잡이 (21) 를 조이십시오.
- 손잡이 (9) 를 이용하여 툴 암을 서서히 아래쪽으로 움직입니다.
- 운반 안전장치 (37) 가 안쪽 끝까지 들어갈 때까지 툴 암을 아래쪽으로 이동시키십시오.

### 작업 준비

#### 톱 테이블 연장하기(그림 E 참조)

길쭉한 작업물의 경우 끝 부위를 받쳐 주어야 합니다.

톱 테이블은 톱 테이블 연장장치 (13) 를 사용하여 좌측 및 우측으로 연장할 수 있습니다.

- 잠금 레버 (17) 를 위로 젖히십시오.
- 원하는 길이에 맞춰 톱 테이블 연장장치 (13) 를 바깥쪽으로 당기십시오.
- 톱 테이블 연장장치를 고정시키려면 잠금 레버 (17) 를 다시 아래쪽으로 누르십시오.

수직 마이터 각도		수평 마이터 각도	
0°-47° (좌측)	≤ 44° (우측/좌측)	- 잠금 나사 (51) 를 푸십시오.	- 좌측으로 위치 조절이 가능한 펜스 (15) 를 바깥쪽으로 끝까지 당기십시오.
0°-47° (좌측)	≥ 45° (우측/좌측)	- 잠금 나사 (51) 를 푸십시오.	- 좌측으로 위치 조절이 가능한 펜스 (15) 를 바깥쪽으로 끝까지 당기십시오. - 위치 조절이 가능한 펜스를 위쪽으로 올려 빼내십시오. - 잠금 나사 (51) 를 제거하십시오.
0°- 47° (우측)	≤ 44° (우측/좌측)	- 잠금 나사 (51) 를 푸십시오.	- 우측으로 위치 조절이 가능한 펜스 (15) 를 바깥쪽으로 끝까지 당기십시오. - 위치 조절이 가능한 펜스를 위쪽으로 올려 빼내십시오.
0°- 47° (우측)	≥ 45° (우측/좌측)	- 잠금 나사 (51) 를 푸십시오.	- 우측으로 위치 조절이 가능한 펜스 (15) 를 바깥쪽으로 끝까지 당기십시오. - 위치 조절이 가능한 펜스를 위쪽으로 올려 빼내십시오.

**작업물 고정하기(그림 G 참조)**

- 작업물을 펜스 (14) 쪽으로 미십시오.
- 함께 공급된 순간 고정 클램프 (28) 를 이에 해당하는 구멍 (35) 중 하나에 끼웁니다.
- 순간 고정 클램프의 나사산 로드 (52) 를 작업물 높이에 맞춰 조정하십시오.
- 나사산 로드 (52) 를 단단히 조여 작업물을 고정시킵시오.

**수평 마이터 각도 조절하기**

정밀한 절단 작업을 하려면 전동공구를 집중적으로 사용하고 나서 그 기본 세팅 사항을 확인해 보고, 필요에 따라 다시 조절해야 합니다(참조 „기본 세팅 확인 및 조절하기“, 페이지 397).

**수평 표준 마이터 각도 설정하기(그림 H 참조)**

자주 사용하는 수평 마이터 각도를 신속하고 정확하게 설정하기 위해 톱 테이블에 각도 표시 홈 (25) 이 설정되어 있습니다:

좌측	우측
0°	
45°, 31.6°, 22.5°, 15°	15°, 22.5°, 31.6°, 45°, 60°

- 잠금 손잡이 (21) 가 조여져 있으면 이를 푸십시오.
- 레버 (22) 를 당겨 원하는 각도 표시 홈이 나올 때까지 톱 테이블 (16) 을 좌측 또는 우측으로 돌리십시오.
- 레버에서 다시 손을 뗍니다. 이때 레버가 확실히 표시 홈에 걸려야 합니다.
- 잠금 손잡이 (21) 를 다시 조이십시오.

**다양한 수평 마이터 각도 설정하기(그림 I 참조)**

수평의 마이터 각도는 (좌측) 52° ~ (우측) 60° 범위에서 조절할 수 있습니다.

- 잠금 손잡이 (21) 가 조여져 있으면 이를 푸십시오.
- 레버 (22) 를 당기고 동시에 잠금 브래킷 (20) 이 해당되는 홈에 맞물려 고정될 때까지 미십시오. 이를 통해 톱 테이블을 자유롭게 움직일 수 있습니다.
- 톱 테이블 (16) 을 각도 표시기 (24) 에 원하는 마이터 각도가 보일 때까지 잠금 손잡이 좌우로 돌리십시오.

**45°가 넘는 수평 마이터 각도의 경우:**

톱 테이블 연장장치 (13) 를 바깥쪽으로 끝까지 당기십시오(참조 „톱 테이블 연장하기(그림 E 참조)“, 페이지 394).

- 잠금 손잡이 (21) 를 다시 조이십시오.
- (수평 표준 마이터 각도를 맞추기 위해) 레버 (22) 를 다시 풀려면, 레버를 위로 당기십시오. 잠금 브래킷 (20) 이 원래의 위치로 돌아가고, 레버 (22) 가 각도 표시 홈 (25) 에 다시 걸리게 됩니다.

**수직 마이터 각도 조절하기**

정밀한 절단 작업을 하려면 전동공구를 집중적으로 사용하고 나서 그 기본 세팅 사항을 확인해 보고, 필요에 따라 다시 조절해야 합니다(참조 „기본 세팅 확인 및 조절하기“, 페이지 397).

수직 마이터 각도는 (좌측) 47° ~ (우측) 47° 범위에서 조절할 수 있습니다.

자주 사용하는 베벨 각도를 신속하고 정확하게 설정하기 위해 각도 0°, 45°, 22.5° 및 33.9°의 스톱 위치가 미리 정해져 있습니다.

**다양한 수평 마이터 각도 설정하기(그림 J 참조)**

- 스톱퍼 (44) 를 앞쪽으로 끝까지 당기십시오. 이렇게 하면 (좌측 및 우측) 전체 마이터 각도 영역을 사용할 수 있습니다.
- 우측으로 위치 조절이 가능한 펜스 (15) 를 바깥쪽으로 끝까지 당기거나 또는 (참조 „펜스 이동하기“, 페이지 394) 완전히 제거하십시오.
- 수직 마이터 각도 영역을 사용하고자 하는 경우, 좌측으로 위치 조절이 가능한 펜스 (15) 를 완전히 바깥쪽으로 당기거나 완전히 제거하십시오.
- 잠금 레버 (41) 를 푸십시오.
- 각도 표시기 (42) 또는 (31) 에 원하는 수직 마이터 각도가 보일 때까지 손잡이 (9) 에 있는 톱 암을 좌측 또는 우측으로 움직입니다.
- 잠금 레버 (41) 를 다시 조이십시오.

**수직 표준 마이터 각도 설정하기(그림 K 참조)**

수직 표준 마이터 각도 0°:

- 손잡이 (9) 의 톱 암을 약간 좌측으로 전환하여 스톱퍼 (44) 를 완전히 뒤쪽으로 미십시오.

수직 표준 마이터 각도 45°, 33.9° 및 22.5°:

- 하살표 표시에 원하는 수직 표준 마이터 각도로 고정될 때까지 좌측 또는 우측 스톱퍼 (29) 을 돌리십시오.

**기계 시동**

**▶ 전원의 전압에 유의하십시오! 공급되는 전원의 전압은 전동공구의 명판에 표기된 전압과 동일해야 합니다. 230 V로 표시된 전동공구는 220 V에서도 작동이 가능합니다.**

**전원 켜기(그림 L 참조)**

- 전동공구를 작동하려면 먼저 시동 안전 잠금장치 (7) 를 중앙으로 민 다음 전원 스위치 (8) 를 누른 후 누른 상태를 계속 유지하십시오.

**지침:** 작업 안전상의 이유로 전원 스위치 (8) 를 고정할 수 없으므로, 작동 중에 이를 계속 누르고 있어야 합니다.

**전원 끄기**

- 전원을 끄려면 전원 스위치 (8) 에서 손을 떼십시오.

**시동 전류 제한장치**

전자식 시동 전류 제한장치는 전동공구의 스위치를 켤 때 그 성능을 제한하여, 16A 퓨즈를 사용하면 충분합니다.

**지침:** 전동공구의 스위치를 켤 때 즉시 최고 속도로 작동하면 시동 전류 제한장치가 고장입니다. 전동공구를 즉시 서비스 센터에 보내십시오(참조 „AS 센터 및 사용 문의“, 페이지 399) 단락에 나온 주소 참조).

### 사용방법

#### 절단기에 관한 일반 사항

▶ **절단 작업을 하기 전에 항상 잠금 손잡이 (21) 및 잠금 레버 (41) 를 꼭 조이십시오.** 그렇지 않으면 톱날이 작업물에 걸릴 수 있습니다.

▶ **절단 작업을 할 때 항상 톱날이 펜스, 순간 고정 클램프 혹은 기기의 다른 부위에 닿지 않도록 항상 주의해야 합니다.** 경우에 따라 조립된 보조 스톱퍼를 제거하거나 조정하십시오.

톱날에 충격을 주거나 힘을 가하지 마십시오. 측면에서 톱날에 압력을 가하지 마십시오.

휘어진 작업물에 작업하지 마십시오. 반드시 작업물은 펜스에 닿을 수 있도록 직선의 모서리가 있어야 합니다.

길고 무거운 작업물에 작업할 경우, 과적되지 않은 끝 부분의 아래쪽을 받쳐 주어야 합니다.

하부 안전반이 제대로 작동하는지 그리고 자유로이 움직이는지 확인해 보십시오. 톱 암을 아래쪽으로 기울 때, 하부 안전반이 열려야 합니다. 톱 암을 위쪽으로 기울 때, 하부 안전반이 톱날 위쪽에서 다시 닫히고 톱 암의 최상단 위치에 고정되어야 합니다.

#### 절단선 표시하기(그림 M 참조)

레이저 광선이 톱날의 절단선을 표시해줍니다. 절단 작업 시 하부 안전반을 열지 않고도 작업물을 정확하게 위치시킬 수 있습니다.

- 이를 위해 스위치 (42) 를 통해 레이저 광선의 전원을 켜십시오.

- 작업물의 절단 표시가 레이저 라인의 오른쪽 모서리에 있도록 맞추십시오.

**지침:** 절단 작업을 하기 전에 절단선이 정확하게 표시되어 있는지 확인하십시오(참조 „레이저 조정하기“, 페이지 397). 레이저 광선은 집중적으로 사용할 때 진동 등으로 인해 위치가 바뀔 수 있습니다.

#### 작업자의 위치(그림 N 참조)

▶ **톱날과 일직선으로 전동공구 앞쪽에 서지 말고, 항상 톱날에 비스듬히 옆으로 서십시오.** 이렇게 하면 반동이 생길 경우에 대비할 수 있습니다.

- 손, 손가락, 팔을 회전하는 톱날 가까이에 두지 마십시오.

- 톱 암 앞에서 손을 교차시키지 마십시오.

#### 작업물 허용 크기

최대 작업물 크기:

수평 도	수직 도	수직 도	높이 x 폭 [mm]
0°	0°		70 x 312
45° (우측/좌측)	0°		70 x 225
0°	45° (좌측)		45 x 312
0°	45° (우측)		20 x 312
45°	45° (좌측)		45 x 225
45°	45° (우측)		20 x 225
45° (우측/좌측)	45° (SDS 볼트를 이용하여 좌측)		30 x 225

최소 작업물(= 함께 공급된 순간 고정 클램프 (28) 를 이용해 톱날의 좌측 또는 우측에 고정할 수 있는 모든 작업물): 100 x 40 mm (길이 x 폭)

최대 절단 깊이(0°/0°): 70 mm

#### 작업 표면 보호대 교환하기(그림 O 참조)

전동공구를 장기간 사용하면 적색 작업 표면 보호대 (19) 가 마모될 수 있습니다.

손상된 작업 표면 보호대를 교환하십시오.

- 전동공구를 작업 위치로 옮깁니다.

- 볼트 (53) 를 육각키(4 mm)로 풀고 나서 오래된 작업 표면 보호대를 빼내십시오.

- 새로운 오른쪽 작업 표면 보호대를 끼웁니다.

- 작업 표면 보호대는 볼트 (53) 를 이용해 최대한 우측으로 체결하여 움직일 수 있는 전체 길이에서 톱날이 작업 표면 보호대에 닿지 않게 하십시오.

- 새로운 왼쪽 작업 표면 보호대도 마찬가지로 방법으로 교환하십시오.

### 톱 작업

▶ **절단 작업을 하기 전에 항상 잠금 손잡이 (21) 및 잠금 레버 (41) 를 꼭 조이십시오.** 그렇지 않으면 톱날이 작업물에 걸릴 수 있습니다.

#### 속도 조절

조속기 (38) 를 사용하여 작동 중에도 전동공구의 회전속도를 조절할 수 있습니다.

**지침:** 작업할 소재에 항상 적합한 회전 속도를 설정하십시오(아래 도표 참조). 이를 통해 톱니 과열 현상을 방지할 수 있습니다.

회전속도 단계	속도	소재
1	3500 rpm	알루미늄
2	3800 rpm	
3	4100 rpm	플라스틱
4	4400 rpm	
5	4700 rpm	목재
6	5300 rpm	

#### 측면 이동 없이 톱질하기(절단하기)(그림 P 참조)

- 측면 이동 없이 (소형 가공물을) 절단하는 경우 잠금 나사 (33) 가 조여져 있으면 이를 푸십시오. 톱 암을 펜스 (14) 방향 스톱 위치까지 밀고 잠금 나사 (33) 를 다시 조이십시오.

- 필요에 따라 원하는 수평 그리고/또는 수직 마이터 각도를 조절하십시오.

- 작업물을 크기에 맞게 고정하십시오.

- 전동공구의 스위치를 켜십시오.

- 손잡이 (9) 를 이용하여 톱 암을 서서히 아래쪽으로 움직입니다.

- 일정한 속도로 작업물에 절단작업을 하십시오.

- 전동공구의 스위치를 끄고 나서 톱날이 완전히 정지할 때까지 기다립니다.

- 톱 암을 서서히 위쪽으로 움직입니다.

**측면 이동하여 톱질하기**

- 측면 이동장치 (1) 를 이용하여 (폭이 넓은 가공물을) 절단하는 경우 잠금 나사 (33) 가 조여져 있으면 이를 푸십시오.
- 필요에 따라 원하는 수평 그리고/또는 수직 마이터 각도를 조절하십시오.
- 작업물을 크기에 맞게 고정하십시오.
- 톱날이 작업물 앞에 있을 때까지 톱 암을 펜스 (14) 에서 멀리 당기십시오.
- 전동공구의 스위치를 켜십시오.
- 손잡이 (9) 를 이용하여 톱 암을 서서히 아래쪽으로 움직입니다.
- 이제 톱 암을 펜스 (14) 방향으로 누르고 균일한 이송 속도로 가공물을 절단하십시오.
- 전동공구의 스위치를 끄고 나서 톱날이 완전히 정지할 때까지 기다립니다.
- 톱 암을 서서히 위쪽으로 움직입니다.

**동일한 길이의 작업을 절단하기(그림 Q 참조)**

작업물의 길이가 동일하게 절단하려면 길이 조절자 (36) (액세서리)를 사용할 수 있습니다.

톱 테이블 연장장치 (13) 의 양쪽 면에 길이 조절자를 설치할 수 있습니다.

- 고정 나사 (54) 를 풀고 길이 조절자 (36) 를 클램핑 나사 (55) 위쪽으로 젖히십시오.
- 잠금 나사 (54) 를 다시 꼭 조입니다.
- 톱 테이블 연장장치 (13) 를 원하는 길이로 조절하십시오 (참조 „톱 테이블 연장하기(그림 E 참조)“, 페이지 394).

**깊이 조절자 조절하기(홀 절단하기)(그림 R 참조)**

홀을 절단하려면 깊이 조절자를 조절해야 합니다.

- 깊이 조절자 (32) 를 바깥쪽으로 젖히십시오.
- 손잡이 (9) 에서 톱 암을 원하는 위치로 움직이십시오.
- 나사 끝부위가 깊이 조절자 (32) 에 닿을 때까지 조정 나사 (4) 를 돌립니다.
- 톱 암을 서서히 위쪽으로 움직입니다.

**특수한 작업물**

휘어지거나 둥근 형태의 작업물을 절단할 경우 특히 미끄러지지 않도록 주의해야 합니다. 절단선에 작업물, 펜스 그리고 톱 테이블 사이에 조금의 틈도 있어서는 안 됩니다.

필요에 따라 특수한 고정대를 만들어야 합니다.

**기본 세팅 확인 및 조절하기**

정밀한 절단 작업을 하려면 전동공구를 집중적으로 사용하고 나서 그 기본 세팅 사항을 확인해 보고 필요에 따라 다시 조절해야 합니다.

이 경우 경험이 있어야 하고 해당하는 특수공구가 필요합니다.

보수 지정 서비스 센터에서 작업을 올바르게 신속하게 처리합니다.

**레이저 조정하기**

**지침:** 레이저 기능을 테스트하려면 전동공구를 전원에 연결해야 합니다.

**▶ 레이저를 조정하는 동안 (톱 암이 움직일 경우 등)**

- 절대로 전원 스위치를 켜지 마십시오.** 전동공구가 실수로 작동하게 되면 상해를 입을 수 있습니다.
- 전동공구를 작업 위치로 톱니다.
- 0° 각도 표시 홀 (25) 이 나올 때까지 톱 테이블 (16) 을 좌측 또는 우측으로 돌리십시오. 이때 레버 (22) 가 확실히 표시 홀에 걸려야 합니다.

**확인하기(그림 S1 참조)**

- 작업물에 직선으로 절단선을 그립니다.
- 손잡이 (9) 를 이용하여 톱 암을 서서히 아래쪽으로 움직입니다.
- 톱날의 톱니가 절단선과 일치선이 되도록 작업물을 맞추십시오.
- 작업물이 이 위치에 유지한 상태에서 톱 암을 서서히 위로 움직입니다.
- 작업물을 제대로 고정하십시오.
- 스위치 (40) 를 통해 레이저 광선의 전원을 켜십시오.

톱 암이 아래쪽으로 내려와도 레이저 광선은 전체 길이에서 작업물의 절단선과 일치해야 합니다.

**조절하기(그림 S2 참조)**

- 세팅 나사 (56) 를 적합한 스크류 드라이버로 돌려서 레이저 광선 전체 길이가 작업물의 절단선과 평행이 되도록 합니다.

시계 반대 방향으로 돌리면 레이저 광선이 왼쪽에서 오른쪽으로, 시계 방향으로 돌리면 레이저빔이 오른쪽에서 왼쪽으로 움직입니다.

**수직 표준 마이터 각도 0° 조절하기**

- 전동공구를 작업 위치로 톱니다.
- 0° 각도 표시 홀 (25) 이 나올 때까지 톱 테이블 (16) 을 좌측 또는 우측으로 돌리십시오. 이때 레버 (22) 가 확실히 표시 홀에 걸려야 합니다.

**확인하기(그림 T1 참조)**

- 각도 게이지를 90° 에 맞추고, 톱 테이블 (16) 상에 놓습니다.

각도 게이지의 암이 전체 길이에 걸쳐 톱날 (12) 과 정확히 맞아야 합니다.

**조절하기(그림 T2 참조)**

- 잠금 레버 (41) 를 푸십시오.
- 스톱퍼 (44) 를 뒤쪽으로 끝까지 미십시오.
- 스톱퍼 볼트 (58) 의 고정 너트를 일반 박스 렌치 또는 스패너(10mm)를 이용하여 푸십시오.
- 스톱퍼 볼트를 각도 게이지의 암이 전 길이에 걸쳐 톱날과 정확히 맞을 때까지 안팎으로 돌려줍니다.
- 잠금 레버 (41) 를 다시 조이십시오.
- 그리고 나서 스톱퍼 볼트 (58) 의 고정 너트를 다시 조이십시오.

조정 후 각도 표시기 (31) 가 눈금 (30) 의 0° 표시와 일치하지 않을 경우, 일반 십자 스크류 드라이버를 이용하여 볼트 (57) 를 풀고 각도 표시기를 0° 표시에 맞춰 정렬하십시오.

**수직 표준 마이터 각도 (좌측) 45° 조절하기**

- 전동공구를 작업 위치로 둡니다.
- 0° 각도 표시 홈 (25) 이 나올 때까지 톱 테이블 (16) 을 좌측 또는 우측으로 돌리십시오. 이때 레버 (22) 가 확실히 표시 홈에 걸려야 합니다.
- 좌측으로 위치 조절이 가능한 펜스 (15) 를 제거하십시오 (참조 „펜스 이동하기“, 페이지 394).
- 화살표 표시에 수직 표준 마이터 각도 45°로 고정될 때까지 좌측 스톱퍼 (29) 를 돌리십시오.
- 잠금 레버 (41) 를 푸십시오.
- 손잡이 (9) 의 톱 암을 펜스 (59) 가 스톱퍼 (29) 에 닿을 때까지 좌측으로 전환하십시오.

**확인하기(그림 U1 참조)**

- 각도 게이지를 45°에 맞추고, 톱 테이블 (16) 상에 놓습니다.

각도 게이지의 암이 전체 길이에 걸쳐 톱날 (12) 과 정확히 맞아야 합니다.

**조절하기(그림 U2 참조)**

- 스톱퍼 볼트 (59) 의 고정 너트를 일반 박스 렌치 또는 스패너(10mm)를 이용하여 푸십시오.
- 스톱퍼 볼트를 각도 게이지의 암이 전 길이에 걸쳐 톱날과 정확히 맞을 때까지 안쪽으로 돌려줍니다.
- 잠금 레버 (41) 를 다시 조이십시오.
- 그리고 나서 스톱퍼 볼트 (59) 의 고정 너트를 다시 조이십시오.

각도 표시기 (42) 및 (31) 가 조절 후에도 눈금 (30) 의 45° 표시와 일치하지 않을 경우, 우선 베벨 각도와 각도 표시기의 0° 설정이 제대로 되었는지 확인해 보십시오. 그리고 나서 45° 수직 마이터 각도의 조절을 반복하십시오.

**수직 표준 베벨 각도 (우측) 45° 조절하기**

- 전동공구를 작업 위치로 둡니다.
- 0° 각도 표시 홈 (25) 이 나올 때까지 톱 테이블 (16) 을 좌측 또는 우측으로 돌리십시오. 이때 레버 (22) 가 확실히 표시 홈에 걸려야 합니다.
- 우측으로 위치 조절이 가능한 펜스 (15) 를 제거하십시오 (참조 „펜스 이동하기“, 페이지 394).
- 스톱퍼 (44) 를 앞쪽으로 끝까지 당기십시오.
- 화살표 표시에 수직 표준 마이터 각도 45°로 고정될 때까지 우측 스톱퍼 (29) 를 돌리십시오.
- 잠금 레버 (41) 를 푸십시오.
- 손잡이 (9) 의 톱 암을 펜스 (60) 가 스톱퍼 (29) 에 닿을 때까지 우측으로 전환하십시오.

**확인하기(그림 V1 참조)**

- 각도 게이지를 135°에 맞추고, 톱 테이블 (16) 상에 놓습니다.

각도 게이지의 암이 전체 길이에 걸쳐 톱날 (12) 과 정확히 맞아야 합니다.

**조절하기: (그림 V2 참조)**

- 스톱퍼 볼트 (59) 의 고정 너트를 일반 박스 렌치 또는 스패너(10mm)를 이용하여 푸십시오.
- 스톱퍼 볼트를 각도 게이지의 암이 전 길이에 걸쳐 톱날과 정확히 맞을 때까지 안쪽으로 돌려줍니다.
- 잠금 레버 (41) 를 다시 조이십시오.

- 그리고 나서 스톱퍼 볼트 (59) 의 고정 너트를 다시 조이십시오.

각도 표시기 (42) 및 (31) 가 조절 후에도 눈금 (30) 의 45° 표시와 일치하지 않을 경우, 우선 베벨 각도와 각도 표시기의 0° 설정이 제대로 되었는지 확인해 보십시오. 그리고 나서 45° 수직 마이터 각도의 조절을 반복하십시오.

**수평의 마이터 각도용 눈금 맞추기**

- 전동공구를 작업 위치로 둡니다.
- 0° 각도 표시 홈 (25) 이 나올 때까지 톱 테이블 (16) 을 좌측 또는 우측으로 돌리십시오. 이때 레버 (22) 가 확실히 표시 홈에 걸려야 합니다.

**확인하기: (그림 W1 참조)**

- 각도 게이지를 90°에 맞추고, 펜스 (14) 와 톱날 (12) 사이의 톱 테이블 (16) 상에 놓습니다.

각도 게이지의 암이 전체 길이에 걸쳐 톱날 (12) 과 정확히 맞아야 합니다.

**조절하기: (그림 W2 참조)**

- 십자 스크류 드라이버를 이용하여 4개의 세팅 나사 (61) 를 모두 풀고, 톱 테이블 (16) 을 눈금 (18) 을 이용하여 각도 게이지의 암이 전 길이에 걸쳐 톱날과 일치할 때까지 돌려줍니다.
  - 볼트를 다시 꼭 조입니다.
- 조정 후 각도 표시기 (24) 가 눈금 (18) 의 0° 표시와 일치하지 않을 경우, 십자 스크류 드라이버를 이용하여 볼트 (62) 를 풀고 각도 표시기를 0° 표시에 맞춰 정렬하십시오.

**운반(그림 X 참조)**

전동공구를 운반하기 전에 다음의 조치를 취해야 합니다:

- 잠금 나사 (33) 가 조여져 있으면 이를 푸십시오. 톱 암을 앞쪽으로 끝까지 당긴 후 잠금 나사를 다시 꼭 조이십시오.
  - 깊이 조절자 (32) 가 완전히 안쪽 끝까지 들어가 있는지, 톱 암을 움직일 때 조정 나사 (4) 가 깊이 조절자에 닿지 않고 파인 곳 안으로 관통하여 잘 맞는지 확인해 보십시오.
  - 전동공구를 운반할 때의 위치로 놓습니다.
  - 전동공구에 고정되어 있지 않은 모든 액세서리 부품을 제거하십시오. 사용하지 않는 톱날들은 운반할 때 가능하면 케이스에 넣어 잠가 두십시오.
  - 벨크로 스트랩 (63) 를 이용하여 전원 케이블을 묶어 두십시오.
  - 전동공구의 운반용 손잡이 (3) 를 잡거나 톱 테이블에서는 측면으로 홈 파인 잡는 부위 (27) 쪽을 잡으십시오.
- ▶ 전동공구를 운반할 때는 운반용 장치만 사용해야 하며, 어떠한 경우에도 보호 장치를 사용하지 마십시오.

## 보수 정비 및 서비스

### 보수 정비 및 유지

- ▶ 전동공구를 보수 정비하기 전에 반드시 콘센트에서 전원 플러그를 빼십시오.
- ▶ 안전하고 올바른 작동을 위하여 전동공구와 전동공구의 통풍구를 항상 깨끗이 하십시오.

연결 코드를 교환해야 할 경우 안전을 기하기 위해 보쉬사나 보쉬 지정 전동공구 서비스 센터에 맡겨야 합니다.

하부 안전반은 항상 자유로이 움직이고 저절로 닫힐 수 있어야 합니다. 그렇기 때문에 하부 안전반 주위를 항상 깨끗이 해야 합니다.

매번 작업을 마치고 나서 분진과 톱밥을 압력 공기로 불어 내거나 브러시를 사용하여 제거하십시오.

롤러 (6) 를 정기적으로 닦아 주십시오.

레이저 장치를 청소하려면 레이저 커버 (64) 를 바깥 쪽으로 돌린 후 브러시를 이용하여 분진을 제거하십시오(그림 Y 참조).

### 별매 액세서리

	제품 번호
순간 고정 클램프	1 609 B04 224
작업 표면 보호대	1 609 B03 717
먼지 백	1 609 B05 010
길이 조절자	1 609 B02 365
길이 조절자용 잠금 나사	1 609 B00 263
<b>목재, 판 소재 및 패널용 톱날</b>	
톱날 216 x 30 mm, 48개 톱니	2 608 640 641
<b>플라스틱 및 비철금속용 톱날</b>	
톱날 216 x 30 mm, 80개 톱니	2 608 640 447
톱날 216 x 25.4 mm, 80개 톱니	2 608 642 993
<b>라미네이트 바닥재용 톱날</b>	
톱날 216 x 30 mm, 60개 톱니	2 608 642 133
톱날 216 x 25.4 mm, 60개 톱니	2 608 642 995

### AS 센터 및 사용 문의

AS 센터에서는 귀하 제품의 수리 및 보수정비, 그리고 부품에 관한 문의를 받고 있습니다. 대체 부품에 관한 분해 조립도 및 정보는 인터넷에서도 찾아 볼 수 있습니다 - [www.bosch-pt.com](http://www.bosch-pt.com)

보쉬 사용 문의 팀에서는 보쉬의 제품 및 해당 액세서리에 관한 질문에 기꺼이 답변 드릴 것입니다.

문의나 대체 부품 주문 시에는 반드시 제품 네임 플레이트에 있는 10자리의 부품번호를 알려 주십시오.

콜센터  
080-955-0909

### 처리

기기와 액세서리 및 포장 등은 환경 친화적인 방법으로 재생할 수 있도록 분류하십시오.



전동공구를 가정용 쓰레기로 처리하지 마십시오!

### 오직 EU 국가에만 해당:

전기장치 및 전자장치 노후기기에 관한 유럽 가이드라인 2012/19/EU 및 국가별 해당 법에 따라 더 이상 사용 불가능한 진공청소기는 별도로 수거하여 환경보호 규정에 따라 재활용해야 합니다.

للاستعمال الخارجي. يقلل استعمال كابل تمديد مخصص للاستعمال الخارجي من خطر الصدمات الكهربائية.

◀ إن لم يكن بالإمكان تجنب تشغيل العدة الكهربائية في الأجواء الرطبة، فاستخدم مفتاح للوقاية من التيار المتخلف. إن استخدام مفتاح للوقاية من التيار المتخلف يقلل خطر الصدمات الكهربائية.

#### أمان الأشخاص

◀ كن يقظا وانتبه إلى ما تفعله واستخدم العدة الكهربائية بتعقل. لا تستخدم عدة كهربائية عندما تكون متعبا أو عندما تكون تحت تأثير المخدرات أو الكحول أو الأدوية. عدم الانتباه للحظة واحدة عند استخدام العدة الكهربائية قد يؤدي إلى إصابات خطيرة.

◀ قم لارتداء تجهيزات الحماية الشخصية. وارتد دائما نظارات واقية. يحد ارتداء تجهيزات الحماية الشخصية، كقناع الوقاية من الغبار وأحذية الأمان الواقية من الانزلاق والوذو أو واقية الأذنين، حسب ظروف استعمال العدة الكهربائية، من خطر الإصابة بجروح.

◀ تجنب التشغيل بشكل غير مقصود. تأكد من كون العدة الكهربائية مطفأة قبل توصيلها بالتيار الكهربائي و/أو بالمركم، وقبل رفعها أو حملها. إن كنت تضع إصبعك على المفتاح أثناء حمل العدة الكهربائية أو إن وصلت الجهاز بالشبكة الكهربائية بينما لامتفاح على وضع التشغيل، قد يؤدي إلى وقوع الحوادث.

◀ انزع أداة الضبط أو مفتاح الربط قبل تشغيل العدة الكهربائية. قد تؤدي الأداة أو المفتاح المتواجد في جزء دوار من الجهاز إلى الإصابة بجروح.

◀ تجنب أوضاع الجسم غير الطبيعية. قف بأمان وحافظ على توازنك دائما. سيسمع لك ذلك بالتمكك في الجهاز بشكل أفضل في المواقف الغير متوقعة.

◀ قم بارتداء ثياب مناسبة. لا ترتد الثياب الفضفاضة أو الحلى. احرص على إبقاء الشعر والملابس بعيدا عن الأجزاء المتحركة. قد تتشابك الثياب الفضفاضة والحلى والشعر الطويل بالأجزاء المتحركة.

◀ إن جاز تركيب تجهيزات شفط وتجميع الغبار، فتأكد من أنها موصولة وبأنه يتم استخدامها بشكل سليم. قد يقلل استخدام تجهيزات لشفط الغبار من المخاطر الناتجة عن الغبار.

◀ لا تستخدم العدة الكهربائية بلا مبالاة وتجاهل قواعد الأمان الخاصة بها نتيجة لتعودك على استخدام العدة الكهربائية وكثرة استخدامها. فقد يتسبب الاستخدام دون حرص في حدوث إصابة بالغة تحدث في أجزاء من الثانية.

حسن معاملة واستخدام العدد الكهربائية

◀ لا تفرط بتحميل الجهاز. استخدم لتنفيذ أشغالك العدة الكهربائية المخصصة لذلك. إنك تعمل بشكل أفضل وأكثر أماناً بواسطة العدة الكهربائية الملائمة في مجال الأداء المذكور.

◀ لا تستخدم العدة الكهربائية إن كان مفتاح تشغيلها تالف. العدة الكهربائية التي لم يعد من

## إرشادات الأمان

### الإرشادات العامة للأمان بالعدد الكهربائية

4 تحذير اطلع على كافة تحذيرات الأمان والتعليمات والصور

والمواصفات المرفقة بالعدة الكهربائية. عدم اتباع التعليمات الواردة أدناه قد يؤدي إلى حدوث صدمة كهربائية، إلى نشوب حريق و/أو الإصابة بجروح خطيرة.

احتفظ بجميع الملاحظات التحذيرية والتعليمات للمستقبل.

يقصد بمصطلح «العدة الكهربائية» المستخدم في الملاحظات التحذيرية، العدد الكهربائية الموصولة بالشبكة الكهربائية (بواسطة كابل الشبكة الكهربائية) وأيضاً العدد الكهربائية المزودة بمركم (دون كابل الشبكة الكهربائية).

### الأمان بمكان الشغل

◀ حافظ على نظافة مكان شغلك وإضاءةه بشكل جيد. الفوضى في مكان الشغل ونطاقات العمل غير المضاءة قد تؤدي إلى وقوع الحوادث.

◀ لا تشتغل بالعدة الكهربائية في نطاق معرض لخطر الانفجار مثل الأماكن التي تتوفر فيه السوائل أو الغازات أو الأغبرة القابلة للاشتعال. العدد الكهربائية تولد شررا قد يتطاير، فيشعل الأغبرة والأبخرة.

◀ حافظ على بقاء الأطفال وغيرهم من الأشخاص بعيدا عندما تستعمل العدة الكهربائية. تشتت الانتباه قد يتسبب في فقدان السيطرة على الجهاز.

### الأمان الكهربائي

◀ يجب أن يتلائم قابس العدة الكهربائية مع المقبس. لا يجوز تغيير القابس بأي حال من الأحوال. لا تستعمل القوايس المهابطة مع العدد الكهربائية المؤرضة (ذات طرف أرضي). تخفض القوايس التي لم يتم تغييرها والمقابس الملائمة من خطر الصدمات الكهربائية.

◀ تجنب ملامسة جسمك للأسطح المؤرضة كالأبواب والمبردات والمواقد أو التلآجات. يزداد خطر الصدمات الكهربائية عندما يكون جسمك مؤرض أو موصل بالأرضي.

◀ أبعد العدة الكهربائية عن الأمطار أو الرطوبة. يزداد خطر الصدمات الكهربائية إن تسرب الماء إلى داخل العدة الكهربائية.

◀ لا تسئ استعمال الكابل. لا تستخدم الكابل في حمل العدة الكهربائية أو سحبها أو سحب القابس من المقبس. احرص على إبعاد الكابل عن الحرارة والزيت والمواف المادية أو الأجزاء المتحركة. تزيد الكابلات التالفة أو المتشابكة من خطر الصدمات الكهربائية.

◀ عند استخدام العدة الكهربائية خارج المنزل اقتصر على استخدام كابلات التمديد الصالحة



- الممكن التحكم بها عن طريق مفتاح التشغيل والإطفاء تعتبر خطيرة ويجب أن يتم إصلاحها.
- ◀ اسحب القابض من المقبض و/أو اخلع المرمك، إذا كان قابلاً للخلع، قبل ضبط الجهاز وقبل استبدال الملحقات أو قبل تخزين الجهاز. تمنع هذه الإجراءات وقائية تشغيل العدة الكهربائية بشكل غير مقصود.
- ◀ احتفظ بالعدد الكهربائية التي لا يتم استخدامها بعيداً عن متناول الأطفال. لا تسمح باستخدام العدة الكهربائية لمن لا خبرة له بها أو لمن لم يقرأ تلك التعليمات. العدد الكهربائية خطيرة إن تم استخدامها من قبل أشخاص دون خبرة.
- ◀ اعتن بالعدة الكهربائية والملحقات بشكل جيد. تأكد أن أجزاء الجهاز المتحركة مركبة بشكل سليم وغير مستعصبة عن الحركة، وتفحص ما إن كانت هناك أجزاء مكسورة أو في حالة تؤثر على سلامة أداء العدة الكهربائية. ينبغي إصلاح هذه الأجزاء التالفة قبل إعادة تشغيل الجهاز. الكثير من الحوادث مصدرها العدد الكهربائية التي تتم صيانتها بشكل ردي.
- ◀ احرص على إبقاء عدد القطع نظيفة وحادة. إن عدد القطع ذات حواف القطع الحادة التي تم صيانتها بعناية تتكلم بشكل أقل ويمكن توجيهها بشكل أيسر.
- ◀ استخدم العدد الكهربائية والتوابع وريش الشغل إلخ. وفقاً لهذه التعليمات. تراعى أثناء ذلك ظروف الشغل والعمل المراد تنفيذه. استخدام العدد الكهربائية لغير الأشغال المخصصة لأجلها قد يؤدي إلى حدوث الحلات الخطيرة.
- ◀ احرص على إبقاء المقابض وأسطح المسك جافة ونظيفة وخالية من الزيوت والشحوم. المقابض وأسطح المسك الزلقة لا تتيح التشغيل والتحكم الآمن في العدة في المواقف غير المتوقعة.
- الخدمة**
- ◀ احرص على إصلاح عدتك الكهربائية فقط بواسطة العمال المتخصصين وباستعمال قطع الغيار الأصلية فقط. يضمن ذلك المحافظة على أمان الجهاز.
- تحذيرات الأمان الخاصة بمناشير التلسين**
- ◀ مناشير التلسين مخصصة لقطع الأخشاب أو المنتجات الشبيهة بالأخشاب، ولا يمكن استخدامها مع أقراص القطع السحجية لقطع المواد الحديدية مثل القضبان والسيقان والجويطات المعدنية وخلافه ويسبب الغبار الخشن انحصار الأجزاء المتحركة مثل الواقية السفلية. كما أن الشرر الناجم عن القطع السحجي يؤدي لاحتراق الواقية السفلية، ووليجة الشق والأجزاء البلاستيكية الأخرى.
- ◀ استخدم قامطات لتدعيم قطعة الشغل إن أمكن ذلك. وفي حالة تدعيم قطعة الشغل بيدك، فيجب أن تبعد يدك دائماً عن جانبي شفرة المنشار لمسافة لا تقل عن 100 مم. لا تستخدم هذا المنشار لقطع قطع صغيرة للغاية لدرجة يصعب معها قمتها بإحكام أو تثبيتها باليد. إذا وضعت يدك على مسافة قريبة للغاية
- من نصل المنشار، فسيكون هناك خطر متزايد من التعرض للإصابة من جراء ملامسة الشفرة.
- ◀ يجب أن تكون قطعة الشغل ثابتة ومحكمة التثبيت يقامطة أو مثبتة باتجاه كلا من المصد والطاولة. لا تقم بتمرير قطعة الشغل على الشفرة ولا تقطع بأي حال من الأحوال «بدون وسائل مساعدة». فقطع الشغل غير المثبتة أو المتحركة قد تندفع عند العمل بالسرعات العالية، مما يتسبب في التعرض لإصابات.
- ◀ ادفع المنشار عبر قطعة الشغل. ولا تجذب المنشار عبر قطعة الشغل. لعمل قطعية، ارفع رأس المنشار واسحبها فوق قطعة الشغل دون إجراء قطع، ثم أدر المحرك، واضغط على رأس المنشار لأسفل وادفع المنشار عبر قطعة الشغل. أما القطع من خلال شوط سحب فسوف يتسبب على الأرجح في صعود شفرة المنشار فوق قطعة الشغل واندفاع مجموعة الشفرة بعنف باتجاه المشغل.
- ◀ لا تضع يدك في وضع متقاطع فوق خط القطع المقرر سواء أمام أو خلف شفرة المنشار. حيث إن تدعيم قطعة الشغل «بيد في وضع متقاطع» أي تثبيت قطعة الشغل بيدك اليسرى على يمين شفرة المنشار أو العكس يعد أمراً خطيراً للغاية.
- ◀ لا تمد إحدى يديك خلف المصد لمسافة تقل عن 100 مم من جانبي شفرة المنشار، لإزالة نشارة الخشب أو لأي سبب آخر أثناء دوران الشفرة. حيث إن اقتراب شفرة المنشار الدوارة من يدك قد لا يكون واضحاً وقد تتعرض لإصابة بالغة.
- ◀ افحص قطعة الشغل الخاصة بك قبل القطع. إذا كانت قطعة الشغل مقوسة أو ملتوية، فقم بقمطها باستخدام الجانب المقوس للخارج باتجاه المصد. وتأكد دائماً من عدم وجود فجوة بين قطعة الشغل والمصد والطاولة على طول خط القطع. قطع الشغل المثبتة أو الملتوية يمكن أن تنحرف أو تتحرك وقد تتسبب في إعاقة حركة شفرة المنشار الدوارة أثناء القطع. وينبغي ألا يكون هناك أية مسامير أو أجسام غريبة في قطعة الشغل.
- ◀ لا تستخدم المنشار حتى يتم إخلاء الطاولة من جميع الأدوات ونشارة الخشب وخلافه، بحيث لا يبقى سوى قطعة الشغل. فالعوالق الصغيرة أو القطع الخشبية السائبة أو الأجسام الأخرى التي تتلامس مع الشفرة الدوارة يمكن أن تتطاير بسرعة عالية.
- ◀ اقطع قطعة شغل واحدة فقط في كل مرة. حيث إن قطع الشغل العديدة المتراكمة لا يمكن قمتها أو تدعيمها كما ينبغي، وقد تتسبب في إعاقة حركة شفرة المنشار أو قد تنحرف أثناء القطع.
- ◀ تأكد أن منشار التلسين مركب أو موضوع على سطح عمل مستو وثابت قبل الاستخدام. فسقط العمل المستوي والثابت يقلل من خطر عدم اتزان منشار التلسين.
- ◀ قم بتخطيط عملك. كل مرة تقوم فيها بتغيير وضع ضبط زاوية القطع المائل أو المشطوف، تأكد أن المصد القابل للضبط مضبوط بشكل صحيح لتدعيم قطعة الشغل ولكي لا يتداخل مع الشفرة أو نظام الحماية. دون «تشغيل» الجهاز ودون وضع قطعة شغل على الطاولة، قم بتحريك شفرة المنشار لمحاكاة عملية قطع كاملة وذلك

- ◀ **احرص دائما على استخدام أنصال ذات شكل ومقاس صحيحين (ماسي مقابل مستدير) للتجاويف الوسطى.** أنصال المنشار غير المناسبة لأجزاء تركيب المنشار ستدور بشكل حائد عن المركز مما يتسبب في فقدان التحكم.
- ◀ **لا تستبدل الليزر المركب بليزر من طراز آخر.** قد يشكل الليزر غير الملائم للعدة الكهربائية هذه خطرا على الأشخاص.
- ◀ **لا تبعد بقايا القص أو نشارة الخشب أو ما شابه عن مجال القطع أبدا أثناء تشغيل العدة الكهربائية.** وجه دائما ذراع العدة إلى وضع الاستراحة أولا، ثم اطفئ العدة الكهربائية.
- ◀ **لا تلمس نصل المنشار بعد العمل، قبل أن يبرد.** يسخن نصل المنشار أثناء العمل بشدة.
- ◀ **لا تطمس اللافتات التحذيرية على العدة الكهربائية أبدا.**
- ◀ **العدة الكهربائية ماردة مع لافتة تحذير (انظر الجدول «الرموز ومعانيها»).**
- ◀ **لا توجه شعاع الليزر على الأشخاص أو الحيوانات ولا توجه نظرك إلى شعاع الليزر المباشر أو المنعكس.** حيث يتسبب ذلك في إبهار الأشخاص أو في وقوع حوادث أو حدوث أضرار بالعينين.
- ◀ **في حالة سقوط أشعة الليزر على العين، فقم بخلقها على الفور، وأبعد رأسك عن شعاع الليزر.**
- ◀ **لا تستخدم أدوات مجمعة للضوء مثل النظارة المكبرة وما شابه لرؤية مصدر الأشعة.** يمكن أن تتضرر عينك من جراء ذلك.
- ◀ **لا توجه شعاع الليزر على الأشخاص الذين ينظرون عبر عدسة مكبرة أو ما شابه.** يمكن أن يتسبب ذلك في تعرض أعينهم لأضرار.
- ◀ **لا تقم بإجراء تغييرات على جهاز الليزر.** يمكن استخدام إمكانات الضبط الواردة في دليل التشغيل دون خطورة.



## الرموز

قد تكون الرموز التالية ذات أهمية من أجل استعمال عدتك الكهربائية. يرجى حفظ الرموز ومعناها. يساعدك تفسير الرموز بشكل صحيح على استعمال عدتك الكهربائية بطريقة أفضل وأكثر أماناً.

### الرموز ومعناها

◀ **لا تنظر إلى شعاع الليزر بشكل مباشر بواسطة الأجهزة البصرية فئة الليزر 1M**



◀ **لا تقترب بيدك من مجال النشر أثناء إدارة العدة الكهربائية.** قد تحدث إصابات عند ملامسة نصل المنشار.



◀ **قم بارتداء قناع للوقاية من الغبار.**



- ◀ **ضمان عدم حدوث تداخل أو خطر تعرض المصد للقطع.**
- ◀ **قم بتوفير وسيلة تدعيم مناسبة مثل تطويلات الطاولة وحوامل المنشار وخلافه لقطعة الشغل التي يزيد عرضها أو طولها عن سطح الطاولة.** قطع الشغل التي يزيد طولها أو عرضها عن طاولة منشار التلسين يمكن أن تنقلب إذا لم يتم تدعيمها بإحكام. في حالة انقلاب قطعة الشغل أو القطعة المقطوعة، فإنها قد تتسبب في رفع الواقية السفلية أو تطايرها بفعل الشفرة الدوارة.
- ◀ **لا تستخدم شخص آخر كبديل لتطويلة الطاولة أو كتدعيم إضافي.** فالتدعيم غير المتزن لقطعة الشغل يمكن أن يتسبب في إعاقة حركة الشفرة أو انحراف قطعة الشغل أثناء عملية القطع ومن ثم سحب أنت ومعاونك نحو الشفرة الدوارة.
- ◀ **يجب ألا يتم زلق أو ضغط القطعة المقطوعة بأية وسائل في مواجهة شفرة المنشار الدوارة.** فإذا كانت المسافة محدودة، أي في حالة استخدام مصدات طول، فقد تنمشر القطعة المقطوعة بمواجهة الشفرة وتندفع بقوة.
- ◀ **استخدم دائما قامطة أو وسيلة تثبيت مصممة لتدعيم المواد المستديرة بشكل صحيح مثل القضبان أو الأنابيب.** حيث تميل القضبان للتدرج أثناء قطعها، مما يتسبب في قيام الشفرة «بعضات» ومن ثم سحب قطعة الشغل ويدك نحو الشفرة.
- ◀ **دع الشفرة تصل إلى سرعتها القصوى قبل ملامستها لقطعة الشغل.** فهذا يقلل من خطر تعرض قطعة الشغل للانفراج.
- ◀ **وإذا تعرضت قطعة الشغل أو الشفرة للانحصار، فأوقف منشار التلسين.** وانتظر حتى تتوقف جميع الأجزاء المتحركة وافصل القابس عن مصدر الإمداد بالكهرباء و/أو أخرج البطارية، ثم اعمل على تحرير المادة المنحصرة. أما مواصلة النشر بينما قطعة الشغل منحصرة فقد يتسبب في فقدان السيطرة على منشار التلسين أو حدوث ضرر به.
- ◀ **بعد انتهاء القطع، اترك المفتاح، وقم بإزالة رأس المنشار لأسفل وانتظر حتى تتوقف الشفرة قبل إزالة القطعة المقطوعة.** تقرب يدك من الشفرة المستمرة في الدوران يعد أمراً خطيراً.
- ◀ **أمسك المقبض جيدا عند عمل قطعية غير كاملة أو عند ترك المفتاح قبل أن تصبغ رأس المنشار بالكامل في الوضع السفلي.** فقد تتسبب حركة كبح المنشار في جذب رأس المنشار بشكل مفاجئ لأسفل، مما يتسبب في خطر التعرض للإصابة.
- ◀ **حافظ على نظافة مكان العمل.** كما أن اختلاط المواد بعضها ببعض أمر خطير جداً. حيث يمكن أن يشتعل غبار المعدن الخفيف أو ينفجر.
- ◀ **لا تستخدم أنصال المنشار الثالمة أو المتشققة أو الملتوية أو التالفة.** فأنصال المنشار ذات الأسنان الثالمة أو المتراصفة بشكل خاطئ تتسبب من جراء شق النشر الشديد الضيق بالاحتكاك الزائد وبانقماط نصل المنشار وبالصدات الارتدادية.
- ◀ **لا تستخدم أنصال المنشار المصنوعة من الفولاذ العالي الأشابة المناسب للسرعات العالية (فولاذ HSS).** فأنصال المنشار هذه قد تنكسر بسهولة.

## الاستعمال المخصص

لقد خصصت العدة الكهربائية لأداء القطوع المستقيمة الطولية والعرضية في الخشب بالاستعمال الثابت. ويمكن نشر زوايا الشطب الأفقية من -52° إلى +60° وأيضا زوايا الشطب العمودية من 47° (من الجهة اليسرى) إلى 47° (من الجهة اليمنى).  
لقد تم تحديد قدرة العدة الكهربائية من أجل نشر الخشب الصلب والطري وأيضا ألواح ألياف الخشب والخشب المضغوط.  
يجوز نشر مجسمات الألمنيوم واللداثن عند استخدام نصال المنشار الملائمة.

## الأجزاء المصورة

يشير ترقيم الأجزاء المصورة إلى رسوم العدة الكهربائية الموجودة في صفحة الرسوم التخطيطية.

- (1) تجهيزه سحب
- (2) مقذف الشارة
- (3) مقبض النقل
- (4) لولب ضبط محدد العمق
- (5) غطاء وقاية الليزر
- (6) بكرة ازلاق
- (7) قفل تشغيل مفتاح التشغيل والإطفاء
- (8) مفتاح التشغيل والإطفاء
- (9) مقبض يدوي
- (10) غطاء واق
- (11) غطاء وقاية مترجح
- (12) نصل المنشار
- (13) تمديد منضدة النشر
- (14) سكة التصادم
- (15) سكة مصادمة قابلة للضبط
- (16) منضدة نشر
- (17) ذراع زنق تمديد منضدة النشر
- (18) مقياس زوايا الشطب (أفقا)
- (19) صفيحة تلقيم
- (20) مشبك تثبيت
- (21) كعبرة تثبيت لزوايا الشطب المرغوبة (أفقا)
- (22) ذراع لضبط زوايا الشطب مسبقا (أفقا)
- (23) واقية الانقلاب
- (24) مؤشر زاوية لزوايا الشطب (أفقا)
- (25) حزوز توقيف لزوايا الشطب القياسية (أفقا)
- (26) تقوب التركيب
- (27) مقابض مخددة
- (28) الملزمة
- (29) مصادم لزوايا الشطب القياسية 45°، 22,5° و 33,9° (عموديا)
- (30) مقياس زوايا الشطب (عموديا)
- (31) مؤشر زاوية لمجال زاوية الشطب اليمنى (عموديا)
- (32) محدد العمق
- (33) لولب تثبيت تجهيزه السحب

## الرموز ومعناها

### ارتد نظارات واقية.



ارتد واقية سمع. قد يؤدي تأثير الضجيج إلى فقدان قدرة السمع.



مجال الخطر! حافظ على إبعاد اليدين والأصابع أو الذراعين عن هذا المجال قدر الإمكان.



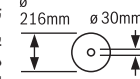
بين الجدول مستوى عدد اللغات الموصى به تبعاً للخامة التي تتم معالجتها: الألمنيوم، البلاستيك، الخشب.

1	3500 min <sup>-1</sup>	
2	3800 min <sup>-1</sup>	
3	4100 min <sup>-1</sup>	
4	4400 min <sup>-1</sup>	
5	4700 min <sup>-1</sup>	
6	5300 min <sup>-1</sup>	

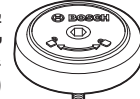
عند النشر من زوايا الشطب العمودية يجب سحب سكة المصادمة القابلة للضبط إلى الخارج أو خلعتها تماماً.



تراجع مقاسات شفرة المنشار. يجب أن يتلائم قطر الثقب مع محور دوران العدة دون وجود نسبة تفاوت. إذا كان من الضروري استخدام قطع التصغير احرص على أن تتلائم أبعاد قطعة التصغير سمك الشفرة الفولاذية و قطر الثقب الخاص بشفرة المنشار بالإضافة لقطر محور دوران العدة. استخدم قدر الإمكان قطع التصغير الموردة مع شفرة المنشار.  
يجب أن يطابق قطر شفرة المنشار الرقم الموجود على الرمز.

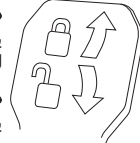


يشير اتجاه دوران خابور SDS لإحكام ربط شفرة المنشار (إلى عكس اتجاه دوران عقارب الساعة). أما لثك شفرة المنشار (إلى اتجاه دوران عقارب الساعة).



### ذراع الزنق مغلق:

يتم تثبيت زوايا الشطب العمودية المضبوطة لذراع العدة.



### ذراع الزنق مفتوح:

يمكن ضبط زوايا الشطب العمودية.

## وصف المنتج والأداء

### اقرأ جميع إرشادات الأمان والتعليمات.

ارتكاب الأخطاء عند تطبيق إرشادات الأمان والتعليمات، قد يؤدي إلى حدوث صدمات كهربائية أو إلى نشوب الحرائق و/أو الإصابة بجروح خطيرة.



يرجى الرجوع إلى الصور الموجودة في الجزء الأول من دليل التشغيل.

مسمار SDS (50)	مفتاح سداسي الرأس مجوف (5 مم) (34)
لولب تثبيت لسكة المصادمة القابلة للضبط (51)	تقوي للملزمة (35)
قضيب ملولب (52)	المصادم الطولي <sup>(A)</sup> (36)
لولب صفيحة التلقيم (53)	تأمين النقل (37)
لولب تثبيت المصادم الطولي <sup>(A)</sup> (54)	منظم عدد الدوران (38)
لولب زنق المصادم الطولي <sup>(A)</sup> (55)	لافتة تحذير-الليزر (39)
لولب ضبط لتركيز الليزر (التوازي) (56)	زر تشغيل/إطفاء الليزر (علامة خط القطع) (40)
لولب مؤشر الزاوية (عموديا) (57)	ذراع زنق لزاويا شطب مانل مختلفة (عمودية) (41)
لولب مصادمة لمجال زاوية الشطب 0° (عموديا) (58)	مؤشر الزاوية لمجال زاوية الشطب اليسرى (عموديا) (42)
لولب مصادمة لمجال زاوية الشطب اليمنى (عموديا) (59)	حارقة النشارة (43)
لولب ضبط التدريج (18) لزاويا الشطب (أفقا) (60)	مصادم لزاويا الشطب القياسية 0° (عموديا) (44)
لولب مؤشر الزاوية (أفقا) (61)	فقل محور الدوران (45)
شريط لازق (62)	لولب مسدس الحواف داخليا لتثبيت نصل المنشار (46)
غطاء عدسة الليزر (63)	شفة شد (47)
لا يتضمن إطار التوريد الاعتيادي التوابع المصورة أو المشروحة. تجد التوابع الكاملة في برنامجنا للتوابع. (A)	مخرج اشعاع الليزر (48)
	شفة شد داخلية (49)

## البيانات الفنية

جهاز SDE 8 GCM		منشار ألواح	
3 601 M19 2B.	3 601 M19 2..		رقم الصنف
1400	1600	واط	قدرة الدخل الاسمية
3500-5300	3500-5300	دقيقة <sup>1</sup>	عدد اللغات اللاحملية
●	●		محدد تيار بدء التشغيل
650	650	نانومتر	طراز الليزر
0,39 >	0,39 >	ميلي واط	فئة الليزر
1M	1M		تفاوت خط الليزر
1,0	1,0	ملي راد (زاوية كاملة)	الوزن حسب EPTA-Procedure 01:2014
18,9	18,9	كجم	فئة الحماية
II / □	II / □		مقاسات شفرات المنشار الملائمة
216	216	مم	قطر شفرة المنشار
1,3-1,8	1,3-1,8	مم	سمك الشفرة
3,3	3,3	مم	أقصى عرض للقطع
25,4	30	مم	قطر الفجوة

مقاسات قطعة الشغل المسموح بها (انظر „مقاسات قطعة الشغل المسموح بها“، الصفحة 409)  
تسري البيانات على جهد اسمي [U] يبلغ 230 فلت. قد تختلف تلك البيانات حسب اختلاف الجهد والطرازات الخاصة بكل دولة.

## ◀ انصب منضدة العمل بالشكل الصحيح قبل تركيب

**العدة الكهربائية.** إن التركيب بشكل سليم هام جدا من أجل تجنب خطر الانهدام.  
- ركب العدة الكهربائية بوضع النقل على منضدة العمل.

**الوضع المرن (لا ينصح به!) (انظر الصورة A3)**  
إذا تعذر في أحوال استثنائية تركيب العدة الكهربائية على سطح عمل ثابت ومستو، يمكنك نصبها مؤقتا مع استخدام واقية الانقلاب.

◀ **دون استخدام واقية الانقلاب تصعب العدة الكهربائية غير ثابتة، حيث يمكن أن تنقلب خاصة عند النشر من أقصى زوايا الشطب الأفقية و/أو العمودية.**

- قم بربط واقية الانقلاب (23) أو فكها، حتى تستوي العدة الكهربائية تماما على سطح العمل.

## شفت الغبار/النشارة

إن غبار بعض المواد كالطلاء الذي يحتوي على الرصاص، وبعض أنواع الخشب والفلزات والمعادن، قد تكون مضرّة بالصحة. إن ملامسة أو استنشاق غبار قد يؤدي إلى أعراض حساسية و/أو إلى أمراض الجهاز التنفسي لدى المستخدم أو لدى الأشخاص المتواجدين على مقربة من المكان.

تعتبر بعض الأغبرة المعينة، كأغبرة البلوط والزان، مسببة للسرطان، ولا سيما عند الارتباط بالمواد الإضافية لمعالجة الخشب (ملح حامض الكروميك، المواد الحافظة للخشب). يجوز أن يتم معالجة المواد التي تحتوي على الأسبستوس من قبل العمال المتخصصين فقط دون غيرهم.

- استخدم شاقطة غبار ملائمة للمادة قدر الإمكان.  
- حافظ على تهوية مكان الشغل بشكل جيد.  
- ينصح بارتداء قناع وواقية للتنفس بفتحة المرشح P2. تراعى الأحكام السارية في بلدكم بالنسبة للمواد المرغوب معالجتها.  
◀ **تجنب تراكم الغبار بمكان العمل.** يجوز أن تشتعل الأغبرة بسهولة.

قد تستعصي شاقطة الغبار/النشارة من خلال الغبار أو النشارة أو أجزاء صغيرة من قطعة الشغل.

- اطفئ العدة الكهربائية واسحب قابس الشبكة الكهربائية من المقبس.  
- انتظر إلى أن تتوقف شفرة المنشار عن الحركة تماما.

- ابحث عن سبب الاستعصاء واعمل على إزالته.

## الشفت الخارجي

للشفت، يمكن أيضا تركيب خرطوم شاقطة (35 مم) على مقذف النشارة (2).

- اربط خرطوم الشاقطة بمقذف النشارة (2). يجب أن تصلع شاقطة الغبار الخوائية للاستعمال مع مادة الشغل المرغوب معالجتها.  
استخدم شاقطة غبار خوائية خاصة عند شفت الأغبرة المضرّة بالصحة أو المسببة للسرطان أو الشديدة الجفاف.

## التركيب

◀ **تجنب تشغيل العدة الكهربائية بشكل غير مقصود.** لا يجوز أن يكون كابل الشبكة الكهربائية موصولا بالامداد بالكهرباء أثناء التركيب وأثناء إجراء مجمل الأعمال على العدة الكهربائية.

## نطاق التوريد

تأكد قبل تشغيل العدة الكهربائية للمرة الأولى، إنه قد تم إرفاق جميع الأجزاء المذكورة أدناه:

منشار الألواح مع نصل منشار مركب

الملمزة (28)

مفتاح سداسي الرأس (34)

مسمار SDS (50)

**ملاحظة** افحص العدة الكهربائية من حيث وجود أي أضرار محتملة.

تجنب فحص تجهيزات الوقاية أو الأجزاء التي تعرضت لضرر طفيف فحصا دقيقا، للتأكد من أدائها لوظيفتها بشكل سليم وفقا للتعليمات. تأكد من أن الأجزاء المتحركة تعمل بشكل سليم وأنها غير منقطة، أو إن كانت هناك أية أجزاء تالفة. يجب أن تكون جميع الأجزاء مركبة بشكل صحيح وأن تلبى جميع الشروط من أجل ضمان العمل بشكل سليم.

يجب أن يتم تصليع أو استبدال تجهيزات الوقاية والقطع التالفة بالشكل المطلوب من خلال ورشة خدمة متخصصة.

## التركيب المركزي الثابت أو المتحرك

◀ **يجب أن يتم تركيب العدة الكهربائية على سطح عمل مستو وثابت (منضدة عمل مثلا) قبل البدء بالعمل لضمان الاستعمال الآمن.**

**التركيب على سطح عمل (انظر الصور A1-A2)**

- ثبت العدة الكهربائية على سطح العمل بواسطة لوابل ربط مناسبة. يتم ذلك عن طريق الثقوب (26).

أو

- ثبت العدة الكهربائية على سطح العمل بإحكام عن طريق قمتها بملازم متداولة من قبل أقدام الجهاز.

## التركيب على منضدة بوش للعمل

تتيح مناخذ عمل GTA من شركة بوش وضعية ثابتة للعدة الكهربائية على كافة أنواع الأرضيات وذلك من خلال الأقدام القابلة لضبط الارتفاع. إن مساند قطعة الشغل بمناخذ العمل تساعد على إسناد قطع الشغل الطويلة.

## ◀ اقرأ جميع ملاحظات التحذير والتعليمات المرفقة

**بمنضدة العمل.** إن التقصير بالمحافظة على الملاحظات التحذيرية والتعليمات قد تكون من عواقبه الصدمات الكهربائية، اندلاع الحريق و/أو الإصابة بجروح خطيرة.

- حرك غطاء الوقاية المتأرجح (11) إلى الخلف حتى المصادم.
- حافظ على إبقاء غطاء الوقاية المتأرجح في هذا الوضع واخلع شفرة المنشار (12).
- وجه غطاء الوقاية المترجع نمو الأسفل بتمهل. تركيب شفرة المنشار.
- نظف جميع الأجزاء المطلوب تركيبها قبل التركيب عند الضرورة.
- حرك غطاء الوقاية المتأرجح (11) إلى الخلف. حافظ على إبقاء غطاء الوقاية المترجع في هذا الوضع.
- قم بتركيب شفرة المنشار الجديدة على فلانشة الشد الداخلية (49).
- ◀ **يراعى أثناء التركيب أن يتوافق اتجاه قص الأسنان (اتجاه السهم على نصل المنشار مع اتجاه السهم على غطاء الوقاية!**
- وجه غطاء الوقاية المترجع نمو الأسفل بتمهل.
- قم بتركيب فلانشة الشد (47) ومسمار SDS (50). اضغط على قفل محور الدوران (45) إلى أن يثبت، وأحكم تثبيت المسمار SDS بإدارته عكس اتجاه حركة عقارب الساعة.

## التشغيل

- ◀ **اسحب القابض من مقبس الشبكة الكهربائية قبل إجراء أي عمل على العدة الكهربائية.**

### تأمين النقل (انظر الصورة D)

- يتبع لك قفل النقل (37) التعامل مع العدة الكهربائية بشكل أسهل عند نقلها إلى أماكن مختلفة.
- ◀ **فك تأمين العدة الكهربائية (وضع العمل)**
- اضغط ذراع العدة من المقبض (9) إلى أسفل بعض الشيء لتخفيف التمثيل من على قفل النقل (37).
- اسحب قفل النقل (37) إلى الخارج تماما.
- وجه ذراع العدة إلى الأعلى ببطء.
- ◀ **تأمين العدة الكهربائية (وضع النقل)**
- قم بفك لولب التثبيت (33)، في حالة ربطه. اسحب ذراع العدة نحو الأمام بشكل كامل وأعد شد لولب التثبيت.
- اربط لولب الضبط (4) إلى الأعلى تماما.
- قم بشد مقبض التثبيت (21) لتثبيت شفرة المنشار (16).
- وجه ذراع العدة باستخدام المقبض (9) إلى الأسفل ببطء.
- حرك ذراع العدة إلى أسفل حتى يصعب من الممكن ضغط قفل النقل (37) إلى الداخل تماما.

### التمهيد للعمل

#### تمديد قاعدة المنشار (انظر الصورة E)

- يجب أن ترتكز أو تستند قطع الشغل الطويلة بنهايتها السائبة على شيء ما.
- يمكن تكبير منضدة العمل عبر امتدادات قاعدة المنشار (13) نحو اليسار أو اليمين.
- قم بطي ذراع الزنق (17) إلى أعلى.

### استبدال نصل المنشار

- ◀ **ارتد قفازات واقية عند تركيب نصل المنشار.** تؤدي ملاسة شفرة المنشار إلى خطر التعرض للإصابة.

- استخدم فقط نصال المنشار التي تزيد سرعتها القصوى المسموحة عن عدد الدوران اللازمي بالعدة الكهربائية.
- اقتصر على استخدام شفرات المنشار التي توافق البيانات المذكورة في دليل الاستعمال هذا، والمختبرة وفقا للمواصفة EN 847-1، والتي تم تمييزها وفقا لذلك.
- استعمل فقط أنصال المنشار التي ينصح باستعمالها منتج هذه العدة الكهربائية والتي تصلح للاستعمال مع مواد الشغل المرغوب معالجتها. يعمل هذا على منع تعرض أسنان المنشار إلى الحرارة المفرطة أثناء النشر.

### التركيب باستخدام اللولب سداسي الرأس المجوف (انظر الجور B4-B1)

- فك شفرة المنشار.
- ركز العدة الكهربائية بوضعية الشغل.
- اربط اللولب سداسي الرأس المجوف (46) بواسطة المفتاح سداسي الرأس (34) واضغط بنفس الوقت على قفل محور الدوران (45) إلى أن يتعشق.
- احتفظ بقفل محور الدوران (45) مضغوطة وقم بفك اللولب (46) بإدارته في اتجاه حركة عقارب الساعة (أسنان اللولبية يسرى).
- اخلع فلانشة الشد (47).
- حرك غطاء الوقاية المتأرجح (11) إلى الخلف حتى المصادم.
- حافظ على إبقاء غطاء الوقاية المتأرجح في هذا الوضع واخلع شفرة المنشار (12).
- وجه غطاء الوقاية المترجع نمو الأسفل بتمهل. تركيب شفرة المنشار.
- نظف جميع الأجزاء المطلوب تركيبها قبل التركيب عند الضرورة.
- حرك غطاء الوقاية المتأرجح (11) إلى الخلف. حافظ على إبقاء غطاء الوقاية المترجع في هذا الوضع واخلع شفرة المنشار (12).
- قم بتركيب شفرة المنشار الجديدة على فلانشة الشد الداخلية (49).
- ◀ **يراعى أثناء التركيب أن يتوافق اتجاه قص الأسنان (اتجاه السهم على نصل المنشار مع اتجاه السهم على غطاء الوقاية!**
- وجه غطاء الوقاية المترجع نمو الأسفل بتمهل.
- قم بتركيب فلانشة الشد (47) واللولب سداسي الرأس المجوف (46). اضغط على قفل محور الدوران (45) إلى أن يثبت، وقم بربط اللولب بإدارته عكس اتجاه عقارب الساعة.
- ◀ **التركيب باستخدام مسمار SDS (انظر الصورة C)**
- فك شفرة المنشار.
- ركز العدة الكهربائية بوضعية الشغل.
- احتفظ بقفل محور الدوران (45) مضغوطة وقم بفك مسمار SDS (50) بإدارته في اتجاه حركة عقارب الساعة (أسنان اللولبية يسرى!).
- اخلع فلانشة الشد (47).

- قم بسحب امتداد قاعدة المنشار (13) إلى الخارج
- قم بضغط ذراع الزنق لحين الوصل للطول المرغوب. (17) مرة أخرى إلى أسفل.

### إزاحة سكة المصادمة

(انظر الصورة F)

عند نشر زوايا الشطب، يجب عليك تبعاً لاتجاه القطع سحب سكة المصادمة اليسرى أو اليمنى القابلة للضبط (15) إلى الخارج أو خلعها تماماً.

زاوية الشطب العمودية	زاوية الشطب الأفقية	
47° - 0° (يسارا)	44° ≥ (يمينا/يسارا)	- قم بفك لولب التثبيت (51). - اسحب سكة المصادمة اليسرى القابلة للضبط (15) إلى الخارج تماماً.
47° - 0° (يسارا)	45° ≤ (يمينا/يسارا)	- قم بفك لولب التثبيت (51). - اسحب سكة المصادمة اليسرى القابلة للضبط (15) إلى الخارج تماماً. - فك سكة المصادمة القابلة للضبط برفعها نحو الأعلى. - قم بخلع لولب التثبيت (51).
47° - 0° (يمينا)	44° ≥ (يمينا/يسارا)	- قم بفك لولب التثبيت (51). - اسحب سكة المصادمة اليمنى القابلة للضبط (15) إلى الخارج تماماً. - فك سكة المصادمة القابلة للضبط برفعها نحو الأعلى.
47° - 0° (يمينا)	45° ≤ (يمينا/يسارا)	- قم بفك لولب التثبيت (51). - اسحب سكة المصادمة اليمنى القابلة للضبط (15) إلى الخارج تماماً. - فك سكة المصادمة القابلة للضبط برفعها نحو الأعلى.

اليسار	اليمين
15°, 22,5°, 31,6°, 45°	60°, 45°, 31,6°, 22,5°, 15°
- قم بفك مقبض التثبيت (21)، في حالة ربطه.	- قم بفك مقبض التثبيت (21)، في حالة ربطه.
- اسحب الذراع (22) وأدر قاعدة المنشار (16) حتى	- اسحب الذراع (22) وأدر قاعدة المنشار (16) حتى
- حز التوقيف المرغوب نحو اليمين أو اليسار.	- حز التوقيف المرغوب نحو اليمين أو اليسار.
- اطلق الذراع. ينبغي أن تتعاشق الذراع بحز	- اطلق الذراع. ينبغي أن تتعاشق الذراع بحز
- التوقيف بشكل محسوس.	- التوقيف بشكل محسوس.
- قم بشد مقبض التثبيت (21) مرة أخرى.	- قم بشد مقبض التثبيت (21) مرة أخرى.

### ضبط زوايا الشطب الأفقية المرغوبة (انظر الصورة I)

يمكن ضبط زاوية الشطب الأفقية في نطاق يبلغ 52° (ناحية اليسار) حتى 60° (ناحية اليمين).

- قم بفك مقبض التثبيت (21)، في حالة ربطه.
- اسحب الذراع (22) واضغط في نفس الوقت على مشبك التثبيت (20)، إلى أن يثبت في الحز المخصص لذلك. وبذلك تصبح قاعدة المنشار حرة الحركة.
- أدر قاعدة المنشار (16) بواسطة مقبض التثبيت نحو اليسار أو اليمين إلى أن يشير مؤشر الزاوية (24) إلى زاوية الشطب الأفقية المرغوبة.
- **لزوايا الشطب الأفقية التي تزيد عن 45°:**
- قم بسحب امتداد قاعدة المنشار (13) إلى الخارج

### تثبيت قطعة الشغل (انظر الصورة G)

- اضغط بإحكام على قطعة الشغل ووجهها نحو سكة المصادمة (14).
- قم بتركيب الملزمة الموردة (28) في أحد الثقوب المخصصة لذلك (35).
- قم بمواءمة القضيب الملولب (52) لملزمة ارتفاع لقطعة الشغل.
- أحكم ربط القضيب الملولب (52) وبذلك تقوم بتثبيت قطعة الشغل.

### ضبط زوايا الشطب الأفقية

ينبغي فحص الإعدادات الأساسية للعدة الكهربائية بعد الاستعمال المكثف وإعادة ضبطها عند الضرورة للمحافظة على دقة النشر (انظر "فحص الضبط الأساسي وضبطه"، الصفحة 410).

### ضبط زوايا الشطب الأفقية القياسية (انظر الصورة H)

للضبط السريع والدقيق لزوايا الشطب الأفقية المستخدمة غالباً على حزوز قاعدة المنشار (25):

اليسار	اليمين
0°	

**ملحوظة** لا يمكن تثبيت مفتاح التشغيل والإطفاء (8) لأسباب متعلقة بالأمان، بل يجب أن يتم ضغطه طوال فترة التشغيل.

#### الإطفاء

- لغرض الإطفاء اترك مفتاح التشغيل/الإطفاء (8).

#### محدد تيار بدء التشغيل

إن محدد تيار التشغيل الإلكتروني يمدد القدرة عند تشغيل العدة الكهربائية، ويتيح التشغيل بمصهر 16 أمبير.

**ملحوظة:** إذا بدأت العدة الكهربائية في الدوران بعدد اللفات الكامل بعد التشغيل على الفور، فهذا يعني تلف محدد تيار بدء التشغيل. يجب أن ترسل العدة الكهربائية إلى مركز خدمة العملاء فوراً، تجد العناوين في جزء (انظر «خدمة العملاء واستشارات الاستخدام»، الصفحة 412).

#### إرشادات العمل

##### ملاحظات نشر عامة

◀ **شد مقبض التثبيت (21) وذراع الزنق (41) بإحكام دائماً قبل النشر.** وإلا فقد يستعصي نصل المنشار في قطعة الشغل.

◀ **يجب أن تضمن عند جميع أعمال النشر في البداية بأن نصل المنشار لا يمكنه أن يلامس سكة المصادمة أو الملازم أو غيرها من أجزاء الجهاز في أي وقت. فك المصادمات المعاونة إن وجدت أو وانمها بالشكل المناسب.**

احم نصل المنشار من الصدمات والطرقات. لا تعرض نصل المنشار لضغط جانبي.

لا تعالج قطع الشغل الملتوية. يجب أن تتوفر بقطعة الشغل دائماً حافة مستقيمة لركنها على سكة المصادمة.

يجب أن تسند قطع الشغل الطويلة والثقيلة من طرف نهايتها السائبة أو أن تضع شيئاً ما تحتها.

تأكد أن غطاء الوقاية المتأرجح يعمل بشكل سليم كما يمكنه الحركة بحرية. أثناء توجيه ذراع العدة إلى أسفل يجب أن يفتح غطاء الوقاية المتأرجح. أثناء توجيه ذراع العدة إلى أعلى يجب أن ينغلق غطاء الوقاية المتأرجح فوق شفرة المنشار مرة أخرة ويجب أن يثبت على أعلى وضع لذراع العدة.

##### تمييز خط القطع (انظر الصورة M)

يشير شعاع الليزر إلى مسار خط قطع نصل المنشار. يسمع لك ذلك بتركيز قطعة الشغل بدقة من أجل نشرها دون أن تفتح غطاء الوقاية المتأرجح.

- للقيام بذلك، شغل شعاع الليزر باستخدام المفتاح (42).

- قم بتوجيه العلامة إلى قطعة الشغل من الحافة اليمنى لخط الليزر.

**ملاحظة:** تأكد قبل النشر من أن خط القطع ما زال يعرض بالشكل الصحيح (انظر «ضبط الليزر»، الصفحة 410). قد يزاح شعاع الليزر مثلاً من خلال الاهتزازات بسبب الاستخدام المكثف.

##### موقع المستخدم (انظر الصورة N)

◀ **لا تقف أمام العدة الكهربائية على نفس خط شفرة المنشار، بل قف دائماً على جانب شفرة**

بالكامل (انظر «تمديد قاعدة المنشار (انظر الصورة E)»، الصفحة 406).

- قم بشد مقبض التثبيت (21) مرة أخرى.
- إعادة فك الذراع (22) اسحبه نحو الأعلى (من أجل ضبط زوايا الشطب الأفقية القياسية).
- يعود مشبك التثبيت (20) إلى موضعه الأصلي، ويعود للمقبض (22) ليتعاشق بحزوز التوقيف (25).

#### ضبط زوايا الشطب العمودية

ينبغي فحص الإعدادات الأساسية للعدة الكهربائية بعد الاستعمال المكثف وإعادة ضبطها عند الضرورة للمحافظة على دقة النشر (انظر «فحص الضبط الأساسي وضبطه»، الصفحة 410).

يمكن ضبط زاوية الشطب العمودية في نطاق يبلغ 47° (ناحية اليسار) حتى 47° (ناحية اليمين).

للضبط السريع والدقيق لزوايا الشطب العمودية المستخدمة غالباً، تم تحديد مصادمات للزوايا 0° و 45° و 22,5° و 33,9°.

#### ضبط زوايا الشطب العمودية المرغوبة (انظر الصورة J)

- اسحب المصادم (44) إلى الأمام تماماً. وبذلك يمكنك استخدام نطاق زاوية الشطب العمودية (يساراً ويميناً) بالكامل.

- اسحب سكة المصادمة اليمنى القابلة للضبط (15) إلى الخارج تماماً أو اخلعها بالكامل (انظر «إزاحة سكة المصادمة»، الصفحة 407).

إذا كنت تريد استخدام نطاق زاوية الشطب العمودية بالكامل، فيجب عليك أيضاً سحب سكة المصادمة اليسرى القابلة للضبط (15) إلى الخارج تماماً أو خلعهما بالكامل.

- قم بفك ذراع الزنق (41).

- قم بتحريك ذراع العدة من المقبض (9) إلى اليسار أو اليمين، إلى أن يشير مؤشر الزاوية (42) أو (31) إلى زاوية الشطب العمودية المرغوبة.

- أحكم ربط ذراع الزنق (41) مرة أخرى.

#### ضبط زوايا الشطب العمودية القياسية (انظر الصورة K)

زاوية الشطب العمودية القياسية 0°:

- حرك ذراع العدة من المقبض (9) إلى اليسار قليلاً وادفع المصادم (44) إلى الخلف تماماً.

زوايا الشطب العمودية القياسية 45 و 33,9 و 22,5:

- أدر المصادم الأيسر أو الأيمن (29)، إلى أن تثبت زاوية الشطب العمودية القياسية المرغوبة عند علامة السهم.

#### بدء التشغيل

◀ **يراعى جهد الشبكة الكهربائية! يجب أن يتطابق جهد منبع التيار مع البيانات المذكورة على لوحة صنع العدة الكهربائية. يمكن أن يتم تشغيل العدد الكهربائية المميزة بعلامة 230 فلت في مقبس 220 فلت أيضاً.**

#### التشغيل (انظر الصورة L)

- لغرض تشغيل العدة الكهربائية، حرك أولاً قفل التشغيل (7) إلى الوسط واضغط بعدها على مفتاح التشغيل والإطفاء (8) واحتفظ به مضغوطة.



مادة الشغل	عدد اللفات	درجة عدد اللفات
	3800 دقيقة <sup>-1</sup>	2
البلاستيك	4100 دقيقة <sup>-1</sup>	3
	4400 دقيقة <sup>-1</sup>	4
خشب	4700 دقيقة <sup>-1</sup>	5
	5300 دقيقة <sup>-1</sup>	6

#### النشر بلا حركة سحب (القطع) (انظر الصورة P)

- لأعمال القطع دون حركة سحب (قطع الشغل الصغيرة) قم بتركيب لولب التثبيت (33) في حالة ربطه. حرك ذراع العدة حتى النهاية في اتجاه سكك المصادمة (14) وأحكام ربط لولب التثبيت (33) مرة أخرى.
- عند الحاجة، اضبط زاوية الشطب الأفقية و/أو العمودية المرغوبة.
- اقمط قطعة الشغل حسب مقاسها بإحكام.
- شغل العدة الكهربائية.
- وجه ذراع العدة باستخدام المقبض (9) إلى الأعلى ببطء.
- انشر قطعة الشغل بشكل كامل بدفع أمامي منتظم.
- اطفئ العدة الكهربائية وانتظر إلى أن تتوقف شفرة المنشار عن الحركة تماما.
- وجه ذراع العدة إلى الأعلى ببطء.

#### النشر مع حركة سحب

- بالنسبة للقطوع التي تتم عن طريق تجهيز السحب (1) (قطع الشغل العريضة) قم بتركيب لولب التثبيت (33) في حالة ربطه.
- عند الحاجة، اضبط زاوية الشطب الأفقية و/أو العمودية المرغوبة.
- اقمط قطعة الشغل حسب مقاسها بإحكام.
- اسحب قدر الإمكان ذراع العدة عن سكة التصادم (14)، حتى تتركز شفرة المنشار أمام قطعة الشغل.
- شغل العدة الكهربائية.
- وجه ذراع العدة باستخدام المقبض (9) إلى الأسفل ببطء.
- اضغط ذراع العدة في اتجاه سكك المصادمة (14) وانشر قطعة الشغل بدفع أمامي منتظم.
- اطفئ العدة الكهربائية، وانتظر إلى أن تتوقف شفرة المنشار عن الحركة تماما.
- وجه ذراع العدة إلى الأعلى ببطء.

#### نشر قطع الشغل المتساوية الطول (انظر الصورة Q)

- لسهولة نشر قطع العمل الطويلة بشكل متساو، يمكنك استخدام المصادم الطولي (36) (التوايح). يمكنك تركيب المصادم الطولي على جانبي امتداد قاعدة المنشار (13).
- قم بتركيب لولب التثبيت (54) وفتح المصادم الطولي (36) الموجود على لولب الزنق (55).
- أحكام ربط لولب التثبيت (54) مرة أخرى.
- قم بضبط امتداد قاعدة المنشار (13) حسب الطول المرغوب (انظر "تمديد قاعدة المنشار" (انظر الصورة E)، الصفحة 406).

**المنشار.** تتم وقاية جسمك بذلك من الصدمات الارتدادية المحتملة..

- أبعد اليدين والأصابع والذراعين عن نصل المنشار الدوار.
- لا تصالب يديك أمام ذراع العدة.

#### مقاسات قطعة الشغل المسموح بها

أقصى مقاس لقطعة الشغل:

زاوية الشطب الأفقية	زاوية الشطب العمودية	الارتفاع x العرض (مم)
0°	0°	312 x 70
45° (يمينًا/يسارًا)	0°	225 x 70
0°	45° (يسارًا)	312 x 45
0°	45 (يمينًا)	312 x 20
45°	45° (يسارًا)	225 x 45
45°	45 (يمينًا)	225 x 20
45° (يمينًا/يسارًا)	45° (يسارًا)	225 x 30

الحد الأدنى لمقاسات قطع الشغل (= جميع قطع الشغل التي يمكن تثبيتها بإحكام مع الملزمة الموردة (28) إلى يسار أو يمين شفرة المنشار): 100 × 40 مم (الطول × العرض)

الحد الأقصى لعمق القطع (0°/0°): 70 مم

#### استبدال صفائح التلقيم (انظر الصورة O)

- قد تستهلك صفائح التلقيم الحمراء (19) بعد استخدام العدة الكهربائية لفترة طويلة.
- استبدل صفائح التلقيم التالفة.
- ركز العدة الكهربائية بوضعية الشغل.
- فك اللوالب (53) بواسطة المفتاح سداسي الرأس المجوف (4 مم) وانزع صفائح التلقيم القديمة.
- لقم صفيحة التلقيم اليمنى الجديدة.
- اربط صفيحة التلقيم إلى أقصى اليمين قدر المستطاع باستخدام اللوالب (53) بحيث لا تتلامس شفرة المنشار مع صفيحة التلقيم على كامل طول حركة السحب الممكنة.
- كرر خطوات العمل نفسها مع صفيحة التلقيم اليسرى الجديدة.

#### النشر

- ◀ **شد مقبض التثبيت (21) وذراع الزنق (41) بإحكام دائما قبل النشر.** وإلا فقد يستعصي نصل المنشار في قطعة الشغل.

#### ضبط عدد اللفات

- بواسطة منظم عدد اللفات (38)، يمكنك ضبط عدد لفات العدة الكهربائية بسلاسة حتى أثناء التشغيل.
- **ملاحظة** قم دائما بضبط عدد اللفات المناسب لقطعة الشغل المراد معالجتها (انظر الجدول التالي). يعمل هذا على منع تعرض أسنان المنشار إلى الحرارة المفرطة أثناء النشر.

درجة عدد اللفات	عدد اللفات	مادة الشغل
1	3500 دقيقة <sup>-1</sup>	ألومنيوم

واحدة مع اتجاه حركة عقارب الساعة تحرك شعاع الليزر من اليمين نحو اليسار.

#### ضبط زاوية الشطب العمودية القياسية 0°

- اضبط العدة الكهربائية بوضعية الشغل.
- أدر قاعدة المنشار (16) حتى حز التوقيف (25) للزاوية 0°. ينبغي أن تتعاشق الذراع (22) بحز التوقيف بشكل محسوس.

#### الفحص (انظر الصورة T1)

- قم بضبط مقياس الزاوية على 90° وضعه على قاعدة المنشار (16).

يجب أن يتراصف ساق مقياس الزاوية بكامل طوله مع شفرة المنشار (12).

#### الضبط (انظر الصورة T2)

- قم بفك ذراع الزنق (41).
- ادفع المصادم (44) إلى الخلف تماما.
- قم بحل الصامولة المقابلة للولب المصادمة (58) باستخدام أحد المفاتيح الحلقية أو الهلالية المتداولة في الأسواق (10 مم).
- قم بربط أو فك لولب المصادمة إلى أن يتراصف ساق مقياس الزاوية بكامل طوله مع شفرة المنشار.
- أحكم ربط ذراع الزنق (41) مرة أخرى.
- وبعد ذلك أعد إحكام ربط الصامولة المقابلة للولب المصادمة (58).

إن لم يكن مؤشر الزاوية (31) بعد الضبط على خط مسار واحد مع علامات 0° على التدريج (30)، قم بفك اللولب (57) باستخدام أحد مفكات البراغي متصالية الحز المتداولة في الأسواق وقم بمحاذاة خط المنتصف لمؤشر الزاوية على امتداد العلامة 0°.

#### ضبط زاوية الشطب العمودية القياسية 45° (يسارا)

- ركز العدة الكهربائية بوضعية الشغل.
- أدر قاعدة المنشار (16) حتى حز التوقيف (25) للزاوية 0°. ينبغي أن تتعاشق الذراع (22) بحز التوقيف بشكل محسوس.
- افلح سكة المصادمة اليسرى القابلة للضبط (15) (انظر «إزاحة سكة المصادمة»، الصفحة 407).
- أدر المصادم الأيسر (29)، إلى أن تثبت زاوية الشطب العمودية القياسية 45° عند علامة السهم.
- قم بفك ذراع الزنق (41).
- قم بتحرك ذراع العدة من المقبض (9) إلى اليسار، إلى أن يستقر لولب المصادمة (59) على المصادم (29).

#### الفحص (انظر الصورة U1)

- قم بضبط مقياس الزاوية على 45° وضعه على قاعدة المنشار (16).

يجب أن يتراصف ساق مقياس الزاوية بكامل طوله مع شفرة المنشار (12).

#### الضبط (انظر الصورة U2)

- قم بحل الصامولة المقابلة للولب المصادمة (59) باستخدام أحد المفاتيح الحلقية أو الهلالية المتداولة في الأسواق (10 مم).
- قم بربط أو فك لولب المصادمة إلى أن يتراصف ساق مقياس الزاوية بكامل طوله مع شفرة المنشار.
- أحكم ربط ذراع الزنق (41) مرة أخرى.

#### ضبط محدد العمق (نشر الحز) (انظر الصفحة R)

ينبغي تعديل ضبط محدد العمق إذا أردت أن تقوم بنشر الحز.

- حرك محدد العمق (32) إلى الخارج.
- قم بتحرك ذراع العدة من المقبض (9) إلى الوضع المرغوب.
- أدر لولب الضبط (4) إلى أن يلامس نهاية لولب محدد العمق (32).
- وجه ذراع العدة إلى الأعلى ببطء.

#### قطع الشغل الخاصة

يجب أن يتم تأمين قطع الشغل المنمنية أو المدورة ضد الانزلاق بشكل خاص عند النشر. لا يجوز أن يتشكل أي شق عند خط القص بين قطعة الشغل وسكة المصادمة ومنضدة النشر. يجب أن يتم تصنيع حوامل خاصة عند الضرورة.

#### فحص الضبط الأساسي وضبطه

ينبغي أن يتم فحص الضبط الأساسي بالعدة الكهربائية بعد الاستعمال المكثف وإعادة ضبطها عند الضرورة للمحافظة على دقة القص.

إنك بحاجة إلى الخبرة وللعدد الخاصة الموافقة لتنفيذ ذلك.

ينفذ مركز خدمة عملاء بوش هذا العمل بشكل سريع وموثوق به.

#### ضبط الليزر

**ملحوظة:** ينبغي أن يتم وصل العدة الكهربائية بالامداد بالتيار الكهربائي لتجربة وظيفة الليزر.

#### ◀ لا تدير مفتاح التشغيل والإطفاء أبدا أثناء ضبط

الليزر (عند تحريك ذراع العدة مثلا). قد يؤدي تشغيل العدة الكهربائية بشكل غير مقصود إلى إصابات خطيرة.

- ركز العدة الكهربائية بوضعية الشغل.
- أدر قاعدة المنشار (16) حتى حز التوقيف (25) للزاوية 0°. ينبغي أن تتعاشق الذراع (22) بحز التوقيف بشكل محسوس.

#### الفحص (انظر الصورة S1)

- ارسم خط قطع مستقيم على قطعة الشغل.
- وجه ذراع العدة باستخدام المقبض (9) إلى الأعلى ببطء.
- ركز قطعة الشغل بحيث تتوافق أسنان نصل المنشار مع مسار خط القطع.
- امسك قطعة الشغل بهذا الوضع بإحكام ووجه ذراع العدة نحو الأعلى بتمهل.
- شد قطعة الشغل بإحكام.
- قم بتشغيل شعاع الليزر باستخدام المفتاح (40).
- يجب أن يتراصف خط الليزر مع خط القطع على قطعة الشغل على كامل المسار حتى لو تم توجيه ذراع العدة نحو الأسفل.

#### الضبط (انظر الصورة S2)

- أدر لولب الضبط (56) باستخدام مفك براغي مناسب، إلى أن يتساطع شعاع الليزر بكامل مساره مع خط القطع على قطعة الشغل.

إن دورة واحدة بعكس اتجاه حركة عقارب الساعة تحرك شعاع الليزر من اليسار نحو اليمين، أما دورة

- وبعد ذلك أعد إحكام ربط الصامولة المقابلة للولب المصادمة (59).
  - إن لم يكن مؤشرًا الزاوية (42) و (31) بعد الضبط على خط مسار واحد مع علامات 45° على التدريج (30)، يجب أولاً فحص ضبط الصفر 0° لزاوية الشطب العمودية والمؤشرات الزاوية مرة أخرى. كرر بعد ذلك عملية ضبط زاوية الشطب العمودية 45°.
  - ضبط زاوية الشطب العمودية القياسية 45° (يميناً)**
    - ركز العدة الكهربائية بوضعية الشغل.
    - أدر قاعدة المنشار (16) حتى حز التوقيف (25) للزاوية 0°. ينبغي أن تتعاشق الذراع (22) بحز التوقيف بشكل محسوس.
    - أخلع سكة المصادمة اليمنى القابلة للضبط (15) (انظر «إزالة سكة المصادمة» الصفحة 407).
    - اسحب المصادم (44) إلى الأمام تماماً.
    - أدر المصادم الأيمن (29)، إلى أن تثبت زاوية الشطب العمودية القياسية 45° عند علامة السهم.
    - قم بفك ذراع الزنق (41).
    - قم بتحريك ذراع العدة من المقبض (9) إلى اليمين، إلى أن يستقر لولب المصادمة (60) على المصادم (29).
  - الفحص (انظر الصورة V1)**
    - قم بضبط مقياس الزاوية على 135° وضعه على قاعدة المنشار (16).
    - يجب أن يتراصف ساق مقياس الزاوية بكامل طوله مع شفرة المنشار (12).
  - الضبط: (انظر الصورة V2)**
    - قم بحل الصامولة المقابلة للولب المصادمة (59) باستخدام أحد المفاتيح الحلقية أو الهلالية المتداولة في الأسواق (10 مم).
    - قم بربط أو فك لولب المصادمة إلى أن يتراصف ساق مقياس الزاوية بكامل طوله مع شفرة المنشار.
    - أحكم ربط ذراع الزنق (41) مرة أخرى.
    - وبعد ذلك أعد إحكام ربط الصامولة المقابلة للولب المصادمة (59).
    - إن لم يكن مؤشرًا الزاوية (42) و (31) بعد الضبط على خط مسار واحد مع علامات 45° على التدريج (30)، يجب أولاً فحص ضبط الصفر 0° لزاوية الشطب العمودية والمؤشرات الزاوية مرة أخرى. كرر بعد ذلك عملية ضبط زاوية الشطب العمودية 45°.
  - تسوية التدريج لزاويا الشطب الأفقية**
    - ركز العدة الكهربائية بوضعية الشغل.
    - أدر قاعدة المنشار (16) حتى حز التوقيف (25) للزاوية 0°. ينبغي أن تتعاشق الذراع (22) بحز التوقيف بشكل محسوس.
  - الفحص (انظر الصورة W1)**
    - قم بضبط مقياس الزاوية على 90° وضعه بين سكة المصادمة (14) وشفرة المنشار (12) على قاعدة المنشار (16).
    - يجب أن يتراصف ساق مقياس الزاوية بكامل طوله مع شفرة المنشار (12).
  - الضبط: (انظر الصورة W2)**
    - قم بحل لولب التعديل الأربعة (61) باستخدام مفك براغي متصالبة الحز، وأدر قاعدة المنشار (16)
- مع التدريج (18) إلى أن تتساطع ساق المقياس الزاوي مع شفرة المنشار على كامل الطول.
- أحكم شد اللولب بعد ذلك.
  - إن لم يكن مؤشرًا الزاوية (24) بعد الضبط على خط مسار واحد مع علامات 0° على التدريج (18)، قم بفك اللولب (62) باستخدام أحد مفكات البراغي متصالبة الحز، وقم بمحاذاة خط المنتصف لمؤشر الزاوية على امتداد العلامة 0°.
- النقل (انظر الصورة X)**
- يجب أن تطبق الخطوات التالية قبل نقل العدة الكهربائية:
- قم بفك لولب التثبيت (33)، في حالة ربطه. اسحب ذراع العدة نحو الأمام بشكل كامل وأعد شد لولب التثبيت.
  - تأكد أن محدد العمق (32) قد تم ضغطه إلى الداخل تماماً وأن لولب الضبط (4) يمر عبر الفجوة عند تحريك ذراع العدة دون أن يلامس محدد العمق.
  - ركز العدة الكهربائية في وضع النقل.
  - أبعد جميع قطع التوايح التي لا يمكن تثبيتها بالعدة الكهربائية بإحكام. ضع نصال المنشار التي لا يتم استعمالها في وعاء مغلق أثناء النقل إن أمكن.
  - اربط كابل الشبكة الكهربائية بواسطة شريط لاقظ (63).
  - قم بحمل العدة الكهربائية على مقبض النقل (3) أو أمسكها من تجاويف المسك (27) الموجودة على جانب منضدة المنشار.
- ◀ استخدم تجهيزات النقل دائماً عند نقل العدة الكهربائية ولا تستخدم أبداً تجهيزات الوقاية.
- الصيانة والخدمة**
- الصيانة والتنظيف**
- ◀ اسحب القابض من مقبس الشبكة الكهربائية قبل إجراء أي عمل على العدة الكهربائية.
- ◀ للعمل بشكل جيد وأمن حافظ دائماً على نظافة العدة الكهربائية وفتحات التهوية.
- إن تطلب الأمر استبدال كابل التوصيل، فينبغي أن يتم ذلك من قبل شركة بوش أو من قبل مركز خدمة عملاء وكالة بوش للعدد الكهربائية، لتجنب التعرض للمخاطر.
- يجب أن يبقى غطاء الوقاية المتأرجح طليق الحركة دائماً وقابلًا للاغلاق بمفرده. حافظ لأجل ذلك دائماً على نظافة النطاق الموجود حول غطاء الوقاية المتأرجح.
- أزل الغبار والنشارة بعد كل خطوة عمل من خلال نفخها بالهواء المضغوط أو بواسطة فرشاة.
- نظف بكرة الانزلاق (6) بشكل دوري.
- لتنظيف وحدة الليزر، أدر غطاء وحدة الليزر (64) إلى الخارج وقم بإزالة الغبار بواسطة فرشاة (انظر الصورة Y).

هاتف دبي: +97143973851  
بريد إلكتروني: bosch@sahbatechnology.com

### الأردن

الجذور العربية Roots Arabia - الأردن  
شارع ناصر بن جميل، المبنى 37 الرابية  
11194 عمان  
هاتف: +962 6 5545778  
بريد إلكتروني: bosch@rootsjordan.com

### الجزائر

سيستال  
منطقة الحدادين الصناعية  
06000 بجاية  
هاتف: +213 (0) 982 400 991/2  
فاكس: +213 (0) 3 420 1569  
بريد إلكتروني: sav@siestal-dz.com

### الكويت

شركة القرن لتجارة السيارات  
منطقة الشويخ الصناعية، مبنى 1، قطعة 16، شارع  
رقم 3  
صندوق بريد صندوق 164 - 13002 الصفاة  
هاتف: 24810844  
فاكس: 24810879  
بريد إلكتروني: josephkr@aaalmutawa.com  
لبنان

طحيني هنا وشركاه ش.ذ.م.م.  
صندوق بريد صندوق 449-90  
جديده  
الدورة-بيروت  
هاتف: +9611255211  
بريد إلكتروني: service-pt@tehini-hana.com

### المغرب

روبر بوش المغرب ش.ذ.م.م.  
53، زنقة الملازم محروود محمد  
20300 كازابلانكا  
بريد إلكتروني: sav.outillage@ma.bosch.com  
عُمان  
ملتن للتجارة والمقاولات ش.م.م.  
صندوق بريد صندوق 131  
حي روي، 112 سلطة عُمان  
هاتف: +968 99886794  
بريد إلكتروني: malatanpowertools@malatan.net

### قطر

الدولية لملول البناء ش.م.م.  
صندوق بريد صندوق 51،  
هاتف الدوحة: +974 40065458  
فاكس: +974 4453 8585  
بريد إلكتروني: csd@icsdoha.com

### المملكة العربية السعودية

الجفالي وأخوانه للمعدات الفنية (جيتكو)  
الكيلو 14، طريق المدينة، منطقة البوادي  
21431 جدة  
هاتف: +966 2 6672222  
فاكس: +966 2 6676308  
بريد إلكتروني: roland@eajb.com.sa

### سوريا

مؤسسة دلال للأدوات الكهربائية  
صندوق بريد صندوق 1030

## التوابع

### رقم الصنف

1 609 B04 224	الملزمة
1 609 B03 717	صفائح تلقيم
1 609 B05 010	كيس الغبار
1 609 B02 365	المصادم الطولي
1 609 B00 263	لولب تثبيت المصادم الطولي
<b>شفرات المنشار للخشب والمواد الصفيحة والألواح والعوارض</b>	
2 608 640 641	شفرة المنشار 30 x 216 مم، 48 سن
<b>شفرات المنشار للبلاستيك والخامات غير الحديدية</b>	
2 608 640 447	شفرة المنشار 30 x 216 مم، 80 سن
2 608 642 993	شفرة المنشار 25,4 x 216 مم، 80 سن
<b>شفرات المنشار لجميع أنواع الأرضيات الرقائعية</b>	
2 608 642 133	شفرة المنشار 30 x 216 مم، 60 سن
2 608 642 995	شفرة المنشار 25,4 x 216 مم، 60 سن

### خدمة العملاء واستشارات الاستخدام

يجيب مركز خدمة العملاء على الأسئلة المتعلقة بإصلاح المنتج وصيانته، بالإضافة لقطع الغيار. تجد الرسوم التفصيلية والمعلومات الخاصة بقطع الغيار في الموقع: [www.bosch-pt.com](http://www.bosch-pt.com)  
يسر فريق Bosch لاستشارات الاستخدام مساعدتك إذا كان لديك أي استفسارات بخصوص منتجاتنا وملحقاتها.  
عند إرسال أية استفسارات أو طلبيات بخصوص قطع غيار يلزم ذكر رقم الصنف ذو الخانات العشر وفقاً للوحة صنع المنتج.

### الجزائر

سيستال  
منطقة الحدادين الصناعية  
06000 بجاية  
هاتف: +213 (0) 982 400 991/2  
فاكس: +213 (0) 3 420 1569  
بريد إلكتروني: sav@siestal-dz.com

### البحرين

مؤسسة حاتم الجفالي للمعدات الفنية.  
مملكة البحرين، طريق سترة السريع، منطقة العكر  
هاتف: +966126971777-311  
فاكس: +97317704257  
بريد إلكتروني: h.berjas@eajb.com.sa

### مصر

يونيمار  
20 مركز خدمات  
التجمع الأول - القاهرة الجديدة  
هاتف: +20 2224 76091-95  
هاتف: +20 2224 78072-73  
فاكس: +20222478075  
بريد إلكتروني: adelzaki@animaregypt.com

### العراق

مجموعة الصهبا للتكنولوجيا  
شارع مطار المثنى  
بغداد  
هاتف: +9647901906953

حلب  
هاتف: +963212116083  
بريد إلكتروني: rita.dallal@hotmail.com

### تونس

روبرت بوش تونس ش.ذ.م.م.  
7 زنقة ابن بطوطة Z.I. سان جويان  
مقرين رياض  
2014 ابن عروس  
هاتف: +216 71 427 496/879  
فاكس: +216 71 428 621  
بريد إلكتروني: sav.outillage@tn.bosch.com

### الإمارات العربية المتحدة

المركزية للسيارات والمعدات ذ.م.م، صندوق بريد  
صندوق 1984  
شارع الوحدة - مبنى صنعاء القديمة  
الشارقة  
هاتف: +971 6 593 2777  
فاكس: +971 6 533 2269  
بريد إلكتروني: powertools@centralmotors.ae

### اليمن

مؤسسة أبو الرجال التجارية  
صنعاء، شارع الزبيرى. أمام مبنى البرلمان الجديد  
هاتف: +967-1-202010  
فاكس: +967-1-279029  
بريد إلكتروني: tech-tools@abualrejal.com

### التخلص من العدة الكهربائية

ينبغي تسليم العدة الكهربائية والتوابع والعبوة إلى  
مركز معالجة النفايات بطريقة محافظة على البيئة.  
لا ترمم العدة الكهربائية ضمن النفايات  
المنزلية.



### فقط لدول الاتحاد الأوروبي:

حسب التوجيه الأوروبي EU/2012/19 بصدد الأجهزة  
الكهربائية والإلكترونية القديمة وتطبيقه ضمن  
القانون المحلي، ينبغي جمع العدة الكهربائية التي لم  
تعد صالحة للاستعمال بشكل منفصل، وتسليمها لمركز  
يقوم بإعادة استغلالها بطريقة محافظة على البيئة.

## آفارسی

### دستورات ایمنی

#### نکات ایمنی عمومی برای ابزارهای برقی

##### 4 هشدار کلیه هشدارها، دستورالعملها، تصاویر و مشخصات ارائه شده

به همراه ابزار برقی را مطالعه کنید. اشتباهات ناشی از عدم رعایت این دستورات ایمنی ممکن است باعث برق گرفتگی، سوختگی و یا سایر جراحات های شدید شود.

##### کلیه هشدارهای ایمنی و راهنماییها را برای آینده خوب نگهداری کنید.

عبارت «ابزار برقی» در هشدارها به ابزارهایی که به پرز برق متصل میشوند (با سیم برق) و یا ابزارهای برقی باتری دار (بدون سیم برق) اشاره دارد.

##### ایمنی محل کار

محیط کار را تمیز و روشن نگه دارید. محیطهای در هم ریخته یا تاریک احتمال بروز حادثه را افزایش میدهند.

ابزار برقی را در محیطهایی که خطر انفجار وجود دارد و حاوی مایعات، گازها و بخارهای محترقه هستند، به کار نگیرید. ابزارهای برقی جرقههایی ایجاد میکنند که میتوانند باعث آتش گرفتن گرد و غبارهای موجود در هوا شوند.

هنگام کار با ابزار برقی، کودکان و سایر افراد را از دستگاه دور نگه دارید. در صورتیکه حواس شما پرت شود، ممکن است کنترل دستگاه از دست شما خارج شود.

##### ایمنی الکتریکی

دوشاخه ابزار برقی باید با پرز برق تناسب داشته باشد. هیچگونه تغییری در دوشاخه ایجاد نکنید. مبدل دوشاخه نباید همراه با ابزار برقی دارای اتصال زمین استفاده شود. دوشاخههای اصل و تغییر داده نشده و پرزهای مناسب، خطر برق گرفتگی را کاهش میدهند.

از تماس بدنی با قطعات متصل به سیم اتصال زمین مانند لوله، شوفاژ، اجاق برقی و یخچال خودداری کنید. در صورت تماس بدنی با سطوح و قطعات دارای اتصال به زمین و همچنین تماس شما با زمین، خطر برق گرفتگی افزایش می یابد.

ابزارهای برقی را در معرض باران و رطوبت قرار ندهید. نفوذ آب به ابزار برقی، خطر شوک الکتریکی را افزایش میدهد.

از سیم دستگاه برای مقاصد دیگر استفاده نکنید. هرگز برای حمل ابزار برقی، کشیدن آن یا خارج کردن دوشاخه از سیم دستگاه استفاده نکنید. کابل دستگاه را از حرارت، روغن، لبههای تیز یا قطعات متحرک دور نگه دارید. کابلهای آسیب دیده و یا گره خورده خطر شوک الکتریکی را افزایش میدهند.

هنگام استفاده از ابزار برقی در محیطهای باز، تنها از کابل رابطی استفاده کنید که برای محیط باز نیز مناسب باشد. کابل های رابط مناسب برای محیط باز، خطر برق گرفتگی را کم می کنند.

در صورت لزوم کار با ابزار برقی در محیط و اماکن مرطوب، باید از یک کلید حفاظتی جریان خطا و نشستی زمین (کلید قطع کننده اتصال با زمین) استفاده کنید. استفاده از کلید حفاظتی جریان خطا و نشستی زمین خطر برق گرفتگی را کاهش می دهد.

##### رعایت ایمنی اشخاص

حواس خود را خوب جمع کنید، به کار خود دقت کنید و با فکر و هوشیاری کامل با ابزار برقی کار کنید. در صورت خستگی و یا در صورتی که مواد مخدر، الکل و دارو استفاده کردهاید، با ابزار برقی کار نکنید. یک لحظه بی توجهی هنگام کار با ابزار برقی، میتواند جراحات های شدیدی به همراه داشته باشد.

از تجهیزات ایمنی شخصی استفاده کنید. همواره از اینک ایمنی استفاده نمایید.

استفاده از تجهیزات ایمنی مانند ماسک ضد گرد و غبار، کفشهای ایمنی ضد لغزش، کلاه ایمنی و گوشی محافظ متناسب با نوع کار با ابزار برقی، خطر مجروح شدن را کاهش میدهد.

مواظب باشید که ابزار برقی بطور ناخواسته بکار نیفتد. قبل از وارد کردن دوشاخه دستگاه در پرز برق، اتصال آن به باتری، برداشتن آن و یا حمل دستگاه، باید دقت کنید که ابزار برقی خاموش باشد. در صورتی که هنگام حمل دستگاه انگشت شما روی دکمه قطع و وصل باشد و یا دستگاه را در حالت روشن به برق بزنید، ممکن است سوانع کاری پیش آید.

قبل از روشن کردن ابزار برقی، همه ابزارهای تنظیم کننده و آپارها را از روی دستگاه بردارید. ابزار و آپارهایی که روی بخش های چرخنده دستگاه قرار دارند، میتوانند باعث ایجاد جراحات شوند.

وضعیت بدن شما باید در حالت عادی قرار داشته باشد. برای کار جای مطمئنی برای خود انتخاب کرده و تعادل خود را همواره حفظ کنید. به این ترتیب میتوانید ابزار برقی را در وضعیتهای غیر منتظره بهتر تحت کنترل داشته باشید.

لباس مناسب بپوشید. از پوشیدن لباسهای گشاد و حمل زینت آلات خودداری کنید. موها و لباس خود را از بخشهای در حال چرخش دستگاه دور نگه دارید. لباسهای گشاد، موی بلند و زینت آلات ممکن است در قسمتهای در حال چرخش دستگاه گیر کنند.

در صورتی که تجهیزاتی برای اتصال وسائل مکش گرد و غبار و یا وسیله جمع کننده گرد و غبار ارائه شده است، باید مطمئن شوید که این وسائل درست نصب و استفاده می شوند.

استفاده از وسائل مکش گرد و غبار مصونیت شما را در برابر گرد و غبار زیادتر میکند.

آشنایی با ابزار به دلیل کار کردن زیاد با آن نباید باعث سهل انگاری شما و نادیده گرفتن

- مقاظ زیرین، غلاف شکاف و سایر قطعات پلاستیکی خواهد شد.
- ◀ **قطعه کار را در صورت امکان با گیره تثبیت کنید.** در صورت نگه داشتن قطعه کار با دست، باید همیشه دستان خود را در فاصله 100 میلیمتری از هر طرف تیغه اره قرار دهید. از این اره برای بردن قطعات بسیار کوچکی که نمیتوان آنها را با گیره تثبیت کرد یا با دست نگه داشت، استفاده نکنید. چنانچه دست شما به تیغه اره بسیار نزدیک باشد، خطر بروز جراحت بر اثر تماس با تیغه بیشتر است.
- ◀ **قطعه کار باید بدون حرکت و با گیره محکم شده باشد** یا به طرف نگهدارنده و میز فشرده شود. هرگز قطعه کار را به طرف تیغه اره نرانید یا به صورت "دست آزاد" کار نکنید. قطعه کارهای شل و متحرک می توانند به بیرون پرتاب شوند و باعث جراحت گردند.
- ◀ **اره را به داخل قطعه کار فشار دهید.** از کشیدن اره در قطعه کار خودداری کنید. جهت ایجاد برش، سر اره را بلند کنید و آن را بدون برش دادن، بالای قطعه کار قرار دهید، موتور را روشن کنید، سر اره را پایین ببرید و تیغه اره را به داخل قطعه کار فشار دهید. در صورت برش همراه با کشیدن، این خطر وجود دارد که تیغه اره بلند شود و مجموعه تیغه اره با فشار به طرف کاربر پرت شود.
- ◀ **هرگز دستان خود را در جلو یا پشت تیغه اره به صورت ضربداری بالای خط برش مورد نظر قرار ندهید.** نگه داشتن قطعه کار به صورت ضربداری یعنی نگهداشتن قطعه کار در طرف راست تیغه اره با دست چپ و بر عکس بسیار خطرناک است.
- ◀ **هنگام چرخش تیغه اره، دستان خود را برای برداشتن تراشههای چوب یا هر منظور دیگری، در پشت نگهدارنده به فاصله کمتر از 100 میلیمتری هر دو طرف تیغه اره نزدیک نکنید.** نزدیک بودن دستان شما به تیغه اره قابل تشخیص نیست و از این رو ممکن است خود را به شدت مجروح کنید.
- ◀ **قبل از برش، قطعه کار خود را بررسی کنید.** در صورتی که قطعه کار دارای قوس یا خمیدگی است، آن را به گونهای که سمت خمیده به طرف نگهدارنده باشد، با گیره تثبیت کنید. همیشه اطمینان حاصل کنید که در سرتاسر خط برش بین قطعه کار، نگهدارنده و میز فاصلهای وجود ندارد. قطعههای کار دارای قوس یا خمیدگی ممکن است بچرخند و جا به جا شوند و باعث گیر کردن تیغه اره هنگام کار گردند. در قطعه کار نباید میخ یا اجسام خارجی وجود داشته باشد.
- ◀ **اره را تنها وقتی بکار برید که میز عاری از ابزار و تراشه های چوب و غیره باشد.** تراشها، تکههای کوچک چوب و سایر اشیائی که با تیغه در حال چرخش تماس پیدا میکنند، با سرعت زیاد به بیرون پرت میشوند.
- ◀ **هر بار فقط یک قطعه کار را ببرید.** قطعات کار روی هم گذاشته شده را نمی توان مهار کرد و ممکن است هنگام برش سر بخورند و باعث گیر کردن تیغه گردند.
- اصول ایمنی شود.** بی دقتی ممکن است باعث بروز جراحاتی در عرض کسری از ثانیه شود.
- استفاده صحیح از ابزار برقی و مراقبت از آن**
- ◀ **از وارد کردن فشار زیاد روی دستگاه خودداری کنید.** برای هر کاری، از ابزار برقی مناسب با آن استفاده کنید. بکار گرفتن ابزار برقی مناسب باعث میشود که بتوانید از توان دستگاه بهتر و با اطمینان بیشتر استفاده کنید.
- ◀ **در صورت ایراد در کلید قطع و وصل ابزار برقی، از دستگاه استفاده نکنید.** ابزار برقی که نمی توان آنها را قطع و وصل کرد، خطرناک بوده و باید تعمیر شوند.
- ◀ **قبل از تنظیم ابزار برقی، تعویض متعلقات و یا کنار گذاشتن آن، دوشاخه را از برق بکشید و یا باتری آنرا خارج کنید.** رعایت این اقدامات پیشگیری ایمنی از راه افتادن ناخواسته ابزار برقی جلوگیری می کند.
- ◀ **ابزار برقی را در صورت عدم استفاده، از دسترس کودکان دور نگه دارید و اجازه ندهید که افراد ناوارد و یا اشخاصی که این دفترچه راهنما را نخواندهاند، با این دستگاه کار کنند.** قرار گرفتن ابزار برقی در دست افراد ناوارد و بی تجربه خطرناک است.
- ◀ **از ابزار برقی و متعلقات خوب مراقبت کنید.** مواظب باشید که قسمت های متحرک دستگاه خوب کار کرده و گیر نکند. همچنین دقت کنید که قطعات ابزار برقی شکسته و یا آسیب دیده نباشند. قطعات آسیب دیده را قبل از شروع به کار تعمیر کنید. علت بسیاری از سوانح کاری، عدم مراقبت کامل از ابزارهای برقی می باشد.
- ◀ **ابزار برش را تیز و تمیز نگه دارید.** ابزار برشی که خوب مراقبت شده و از لبه های تیز برخوردار است، کمتر در قطعه کار گیر کرده و بهتر قابل هدایت است.
- ◀ **ابزار برقی، متعلقات، متنها، دستگاه و غیره را مطابق دستورات این جزوه راهنما به کار گیرید و به شرایط کاری و نوع کار نیز توجه داشته باشید.** استفاده از ابزار برقی برای عملیاتی به جز مقاصد در نظر گرفته شده، میتواند به بروز شرایط خطرناک منجر شود.
- ◀ **دستها و سطوح عایق را همواره خشک، تمیز و عاری از روغن و گریس نگه دارید.** دسته های لغزنده مانع ایمنی و کنترل در کار در شرایط غیر منتظره هستند.
- سرویس**
- ◀ **برای تعمیر ابزار برقی فقط به متخصصین حرفهای رجوع کنید و از قطعات یدکی اصل استفاده نمایید.** این باعث خواهد شد که ایمنی دستگاه شما تضمین گردد.
- هشدارهای ایمنی برای ارههای فارسی بر**
- ◀ **اره های فارسی بر جهت برش چوب یا مواد محصولاتی چوبی در نظر گرفته شده اند و برای برش قطعات آهنی مانند میل گرد، مفتول یا پیچ و غیره مناسب نیستند.** گرد و غبار تراشه باعث مسدود شدن اجزاء متحرکی مانند قاب محافظ زیرین میشود. جرقههای برش باعث سوختن قاب

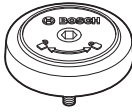
- ◀ قبل از کار، اره را روی یک سطح صاف و ثابت قرار دهید. یک سطح صاف و ثابت خطر بی ثباتی اره فارسی بر را کاهش میدهد.
- ◀ با برنامه کار کنید. هر بار هنگام تغییر شیب تیغه اره یا زاویه برش فارسی دقت کنید که نگهدارنده برای مهار کردن قطعه کار درست تنظیم شده باشد و با تیغه اره یا قاب محافظ تماس پیدا نمیکنند. بدون روشن کردن اره و قرار دادن قطعه کار بر روی میز یک مرحله کامل برش فرضی را انجام دهید تا از بی عیب بودن مرحله کار و قرار نگرفتن نگهدارنده در مسیر برش مطمئن شوید.
- ◀ برای برشکاری قطعاتی که بزرگتر از میز هستند از حائل یا خرک استفاده کنید. قطعاتی که بزرگتر از میز هستند، ممکن است بدون تکیه گاه واژگون شوند. در صورت واژگون شدن یک قطعه چوب یا قطعه کار، ممکن است قاب پایینی بلند شود و بدون کنترل توسط تیغه ی در حال چرخش پرتاب گردد.
- ◀ از اشخاص دیگر جهت تکیه دادن با نگهداشتن قطعات کار استفاده نکنید. بی ثباتی حائل قطعه کار میتواند باعث گیر کردن تیغه اره یا جابهجا شدن قطعه کار در طول برش شده و شما و همکاران را به سمت تیغه اره در حال چرخش بکشاند.
- ◀ تکه بریده شده نباید گیر کند با هیچ وسیلهای به تیغه اره فشرده شود. در صورت فرار گرفتن تحت فشار، برای مثال با استفاده از نگهدارندههای طولی، ممکن است تکه بریده شده با تیغه اره در گیر و با فشار به بیرون پرتاب شود.
- ◀ مناسب جهت ثابت نگه داشتن صحیح اجسام گرد مانند میلهها یا لولهها، همیشه از گیره یا تجهیزات مهار استفاده کنید. اجسام گرد هنگام برش میل به چرخش دارند که باعث گیر کردن آنها در تیغه اره میشود و قطعه کار را با دست شما به طرف تیغه اره میکشند.
- ◀ قبل از شروع برش روی قطعه کار، بگذارید اره به بیشینه سرعت خود برسد. این کار خطر پرتاب شدن قطعه کار را کم می کند.
- ◀ در صورت گیر کردن قطعه کار یا تیغه اره، دستگاه را خاموش کنید. صبر کنید تا کلیه قسمتهای متحرک متوقف شوند، کابل را از برق بکشید و/یا باتری را بیرون بیاورید. سپس جسم گیر کرده را آزاد کنید. ادامه دادن به برش هنگامی که قطعه کار گیر کرد است، میتواند باعث از دست رفتن کنترل و آسیب رسیدن به اره فارسی بر شود.
- ◀ پس از اتمام برش، کلید را رها کنید، سر اره را پایین نگه دارید و صبر کنید تا تیغه متوقف شود، سپس قطعه بریده شد را بردارید. نزدیک کردن دست به تیغه در حال حرکت بسیار خطرناک است.
- ◀ هنگام انجام نیم برش یا رها کردن کلید قبل از رسیدن سر اره به پایین ترین حد خود، دسته را محکم نگه دارید. عمل ترمز اره ممکن است سر اره را به طور ناگهانی پایین بکشاند و سبب وارد آمدن جراحت گردد.
- ◀ محل کار را تمیز نگهدارید. ترکیبات مواد بسیار خطرناک هستند. گرد فلز سبک ممکن است آتش بگیرد یا منفجر شود.
- ◀ هرگز از تیغه های اره کند، ترک خورده، خمیده شده یا آسیب دیده استفاده نکنید. تیغه های اره کند یا با دندانه هایی نامنظم در یک شکاف برش تنگ، باعث ایجاد اصطکاک بالا، گیر کردن تیغه اره و پس زدن (ضربه به عقب) می شوند.
- ◀ از تیغه های اره ساخته شده از فولاد آلیاژی با استحکام بالا (فولاد HSS) استفاده نکنید. اینگونه تیغه های اره ممکن است سریع بشکنند.
- ◀ همواره از تیغه های دارای اندازه و سوراخ نگهدارنده مناسب (مثلا شکل گرد یا لوزی) استفاده کنید. تیغه اهرهایی که با قطعههایی قابل مونتاژ اره متناسب نباشند، به صورت غیر مدور حرکت میکنند و باعث از دست دادن کنترل میشوند.
- ◀ هرگز لیزر تعبیه شده را با یک نوع لیزر دیگری جایگزین نکنید. کاربرد لیزر دیگری که با این ابزار برقی مطابقت نداشته باشد، می تواند خطراتی را برای افراد ایجاد کند.
- ◀ هرگز باقیماندههای برش، تراشه های چوب و اشیایی از این قبیل را در حالی که ابزار برقی روشن است از محدوده برش دور نکنید. همواره ابتدا بازوی ابزار برقی را به وضعیت سکون اولیه بازگردانید و سپس ابزار برقی را خاموش کنید.
- ◀ پس از اتمام کار، تیغه اره را قبل از سرد شدن لمس نکنید. تیغه اره در اثر کار کردن بسیار داغ می شود.
- ◀ برچسب های هشدار بر روی ابزار برقی باید همواره خوانا و مشخص باقی بمانند، روی آنها را هرگز نبوشانید.
- ◀ ابزار برقی همراه با یک برچسب هشدار ارسال می شود (رجوع کنید به جدول "نمادها و مفهوم آنها").
- ◀ جهت پرتو لیزر نباید به طرف افراد و یا حیوانات باشد و خودتان هم مستقیماً به پرتو لیزر یا بازتاب آن نگاه نکنید. اینگونه ممکن است منجر به خیره شدگی افراد، بروز سانه یا آسیب دیدگی چشم گردد.
- ◀ در صورت برخورد پرتوی لیزر به چشم، چشمها را فوراً ببندید و سر را از محدوده ی پرتوی لیزر خارج کنید.
- ◀ از بکار بردن ابزارهای متمرکز کننده نور مانند دوربین و غیره جهت مشاهده منبع پرتو خودداری کنید. اینگونه ممکن است به چشمان خود آسیب برسانید.
- ◀ پرتوی لیزر را به طرف اشخاصی که با دوربین یا وسایل مانند آن نگاه می کنند نگیرید. اینگونه ممکن است به چشمان آنها آسیب برسانید.
- ◀ هیچ گونه تغییری در تنظیمات لیزر انجام ندهید. امکانات تنظیم ذکر شده در دفترچه راهنما را می توان بدون خطر استفاده کرد.





## علائم و مفاهيم آن

نشان دهنده ي جهت چرخش پين SDS  
براي سفت کردن تيغه ي اره (در خلاف  
جهت عقربه هاي ساعت) و براي شل کردن  
تيغه ي اره (در جهت عقربه هاي ساعت).



## اهرم نگهدارنده بسته است:

زاويه فارسي عمودي تنظيم شده بازوي  
ابزار حفظ مي شود.



## اهرم نگهدارنده باز است:

زاويههاي فارسي عمودي را مي توان تنظيم  
کرد.

## توضيحات محصول و کارکرد

همه دستورات ايمني و راهنمايها را  
بخوانيد. اشتباهات ناشي از عدم رعايت  
اين دستورات ايمني ممکن است باعث  
برقگرفتگی، سوختگی و يا ساير جراحت  
هاي شديد شود.



به تصويرهاي واقع در بخشهاي اول دفترچه راهنما  
توجه كنيد.

## موارد استفاده از دستگاه

اين ابزار برقي بعنوان يك دستگاه ثابت، براي انجام  
برش هاي مستقيم طولی و برش هاي مستقيم  
عرض در چوب در نظر گرفته شده است. زاويههاي  
فارسي افقی -52% تا +60% و نیز زاويههاي فارسي  
عمودي 47% (از طرف چپ) تا 47% (از طرف راست)  
قابل تنظيم مي باشند.

قدرت ابزار برقي طوري طراحی شده است که براي  
اره کردن و برش چوب هاي سخت و نرم، مانند تخته  
هاي خرده چوب (تئوپان) و تخته هاي چندلایي مناسب  
است.

در صورت استفاده از تيغه اره هاي متناسب، برش  
پروفيلهاي آلومينيوم و پلاستيك امکان پذير است.

## اجزاء دستگاه

شماره هاي اجزاء دستگاه که در تصوير مشاهده  
ميشود، مربوط به شرح ابزار برقي مي باشد که تصوير  
آن در اين دفترچه آمده است.

- (1) تجهيزات يا بازوي کشويي
- (2) محل خروج تراشه و خاک اره
- (3) دسته حمل و نقل
- (4) پيچ تنظيم قطعه تعيين عمق
- (5) پوشش محافظ ليزر
- (6) فرقه هادي
- (7) کليد ايمني براي قفل کردن کليد قطع و وصل
- (8) کليد قطع و وصل
- (9) دستگيره
- (10) قاب محافظ
- (11) حفاظ ايمني (قاب محافظ) خودکار (متحرک)
- (12) تيغه اره
- (13) ميز کشويي براي بسط کفی اره

## علامت ها

علايم و نماد هاي زير و معاني آنها ميتوانند براي کار  
و استفاده از ابزار برقي شما پراهميت باشند. لطفاً  
اين علايم و مفهوم آنها را خوب بخاطر بسپاريد. تفسير  
صحيح اين علايم به شما کمک ميکند که ابزار برقي را  
بهتر و مطمئن تر مورد استفاده قرار بدهيد.

## علائم و مفاهيم آن

پرتوي ليزر  
به طور مستقيم در لنز تلسکوپ نگاه نکنيد  
ليزر کلاس 1M



هرگز دستهاي خود را در حال کار کردن  
ابزار برقي در محدوده اره قرار ندهيد. در  
صورت تماس پيدا کردن با تيغه اره، خطر  
آسيب ديدگی و امکان ايجاد جراحت وجود  
دارد.



از ماسک ايمني تنفس در برابر گرد و غبار  
استفاده کنيد.



از عينک ايمني استفاده کنيد.



از گوشي ايمني استفاده کنيد صدای بلند  
ممکن است به شنوايي شما آسيب برساند.



محدوده خطر! حتی الامکان دستها و  
انگشتها و يا بازوهاي خود را از اين محدوده  
دور نگهداريد.



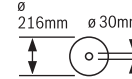
جدول سطح سرعت توصيه شده را بسته به  
جنس ماده ي مورد نظر نشان مي دهد:  
آلومينيوم، پلاستيك، چوب.

1	3500 mm <sup>2</sup>	
2	3800 mm <sup>2</sup>	
3	4100 mm <sup>2</sup>	
4	4400 mm <sup>2</sup>	
5	4700 mm <sup>2</sup>	
6	5300 mm <sup>2</sup>	

هنگام اره کاری زاويه هاي برش فارسي  
بايستي رلهاي راهنما به بيرون کشيده  
شوند يا کاملاً برداشته شوند.



به ابعاد تيغه اره توجه داشته باشيد. قطر  
سوراخ مياني تيغه اره بايد بطور کامل و  
بدون لقی با محور ابزار متناسب باشد.  
چنانچه به نياز به تبديل است، دقت کنيد که  
اندازه هاي تبديل نسبت به ضخامت تنه تيغه  
و قطر سوراخ تيغه اره و نیز قطر محور ابزار  
متناسب باشد. حتی الامکان از تبديل هاي  
ارسالي همراه با تيغه اره استفاده کنيد.  
قطر تيغه اره بايستي مطابق با مقدار ذکر  
شده روی نماد باشد.



(41)	اهرى نگه‌دارنده برآى زاويه برش فارسى دلخواه (عمودى)	(14)	نگه‌دارنده
(42)	نشانگر زاويه برآى دامنه زاويه برش فارسى طرف چپ (عمودى)	(15)	ريل نگه‌دارنده قابل تنظيم
(43)	حفاظ ايمنى در برابر برآده فلز	(16)	كفى اره / ميز اره
(44)	نگه‌دارنده برآى زاويه فارسى استاندارد 0° (عمودى)	(17)	اهرى نگه‌دارنده ميز اضافى اره
(45)	فقل كننده محور دستگاه	(18)	درجه بندى برآى زاويه برش فارسى (افقى)
(46)	پيچ آلنى برآى اتصال تيغه اره	(19)	صفحه مونتاز در كفى اره (صفحه زير كار)
(47)	فلاز ميار (مهره رو)	(20)	گيره فقل
(48)	منفذ (دهانه) خروج پرتو ليزر	(21)	پيچ فقل برآى زاويه هاى فارسى بر مختلف (افقى)
(49)	فلاز ميار (مهره) داخل تيغه اره	(22)	اهرى تنظيم زاويه فارسى بر (افقى)
(50)	پين SDS	(23)	پايه محافظ در برابر لرزش و واژگون شدن ابزار (پايه ركلاز ريل)
(51)	پيچ فقل ريل نگه‌دارنده قابل تنظيم	(24)	پيچ نشانگر زاويه برآى زاويه فارسى (افقى)
(52)	ميله رزوه دار	(25)	بريدگى هاى مشخص برآى زاويه هاى فارسى استاندارد
(53)	پيچ هاى صفحه مونتاز در كفى اره	(26)	سوراخ هاى محل نصب دستگاه
(54)	پيچ فقل كننده نگه‌دارنده طول <sup>(A)</sup>	(27)	محل تورفتگى جاي دست
(55)	پيچ تثبيت نگه‌دارنده طول <sup>(A)</sup>	(28)	گيره پيچى
(56)	پيچ تنظيم قرار گرفتن موقعيت ليزر (متوازى)	(29)	نگه‌دارنده زاويه فارسى استاندارد 22,5° و 33,9° (عمودى)
(57)	پيچ اتصال نشانگر زاويه (عمودى)	(30)	درجه بندى زاويه برش فارسى (عمودى)
(58)	پيچ نگه‌دارنده برآى زاويه فارسى 0° (عمودى)	(31)	نشانگر زاويه برآى دامنه زاويه برش فارسى طرف راست (عمودى)
(59)	پيچ نگه‌دارنده برآى دامنه زاويه برش فارسى طرف چپ (عمودى)	(32)	تنظيم كننده عمق
(60)	پيچ نگه‌دارنده برآى دامنه زاويه برش فارسى طرف راست (عمودى)	(33)	پيچ فقل بازوى كشويى
(61)	پيچهاى تنظيم درجه‌بندى (18) برآى زاويه فارسى (افقى)	(34)	آچار آلن (5 ميليمتر)
(62)	پيچ نشانگر زاويه (افقى)	(35)	سوراخ هاى محل نصب گيره پيچى
(63)	تسمه بست	(36)	نگه‌دارنده طول <sup>(A)</sup>
(64)	پوشش عدسى ليزر	(37)	فقل ايمنى حمل و نقل
(A)	كلييه متعلقاتى كه در تصوير و يا در متن آمده است، بطور معمول همراه دستگاه ارائه نمى شود. لطفاً ليست كامل متعلقات را از فهرست برنامه متعلقات اقتباس نماييد.	(38)	تنظيم كننده سرعت
		(39)	برچسب هشدار پرتو ليزر
		(40)	كليد قطع و وصل برآى ليزر (علامت خط برش)

## مشخصات فنى

GCM 8 SDE		اره فارسى بر كشويى	
3 601 M19 2B..	3 601 M19 2..		شماره فنى
1400	1600	W	قدرت ورودى نامى
3500-5300	3500-5300	دقيقه <sup>1-</sup>	سرعت در حالت آزاد
●	●		محدود كننده جريان برق راه اندازى
650	650	nm	مشخصات پرتو ليزر
0,39 >	0,39 >	mW	
1M	1M		كلاس ليزر
1,0	1,0	mrاد (زاويه كامل)	انحراف خط ليزر
18,9	18,9	kg	وزن مطابق استاندارد EPTA-Procedure 01:2014
II / □	II / □		كلاس ايمنى
		<b>ابعاد تيغه اره هاى مناسب</b>	
216	216	ميليمتر	قطر تيغه اره

GCM 8 SDE		اره فارسى بر كشيويى	
1,3-1,8	1,3-1,8	میلیمتر	ضخامت تیغه اره
3,3	3,3	میلیمتر	بیشترین عرض برش
25,4	30	میلیمتر	قطر سوراخ میانی

اندازه‌های مجاز قطعه کار (رجوع کنید به „ابعاد مجاز برای قطعات کار“، صفحه 423)

مقادیر برای ولتاژ نامی [230 V] ولت میباشند. برای ولتاژهای مختلف و تولیدات مخصوص کشورها، ممکن است این مقادیر، متفاوت باشند.

قطعات آسیب قطعات دیده نیستند.

همه قطعات باید به درستی مونتاژ شده و دارای شرایط لازم باشند، تا تضمینی برای عملکرد صحیح و بدون ایراد دستگاه وجود داشته باشد.

### نحوه مونتاژ در محل ثابت یا متغیر

◀ برای تضمین استفاده مطمئن از این ابزار برقی، باید ابزار برقی را پیش از شروع به کار روی یک سطح صاف و ثابت کاری (بعنوان مثال روی یک میز کار) نصب کنید.

#### نصب روی یک سطح کار (A1-A2)

- ابزار برقی را بوسیله پیچ‌های اتصال مناسب روی سطح کار محکم کنید. برای این منظور از سوراخ‌های (26) استفاده کنید.

یا

- ابزار برقی را بوسیله یک گیره پیچی معمولی موجود در بازار، از محل پایه‌های دستگاه به سطح کار محکم کنید.

#### نحوه نصب بر روی میز کار Bosch

میز کار GTA بوش با داشتن پایه‌هایی که ارتفاع آنها را میتوان تغییر داد و تنظیم نمود، برای ابزار برقی یک سطح مستقر و مستحکم بر روی هرگونه زمینه‌ای را فراهم می‌سازد. سطوح این میزها، بعنوان سطح استقرار مناسب برای حفاظت و مستقر نگاه داشتن قطعات کاری طولی در نظر گرفته شده است.

#### ◀ لطفاً کلیه نکات ایمنی و دستورالعمل‌های

پیوست شده در رابطه با میز کار را با دقت مطالعه کنید. اشتباهات ناشی از عدم رعایت این نکات و دستورالعمل‌های ایمنی، ممکن است باعث برق‌گرفتگی، حریق و یا سایر جراحات‌های شدید شود.

#### ◀ پیش از نصب ابزار برقی، ابتدا میز کار را بدرستی

نصب و مستقر کنید. مونتاژ صحیح و استقرار کامل و بدون ایراد میز کار، برای جلوگیری از در هم شکستن آن بسیار پر اهمیت است.

- ابزار برقی را در وضعیت آماده برای حمل و نقل و حرکت بر روی میز کار نصب کنید.

#### قرار دادن آزاد (توصیه نمی‌شود!) رجوع کنید به

##### تصویر A3

چنانچه در موارد استثنایی ممکن نباشد، ابزار الکتریکی را روی سطح صاف و ثابت نصب کرد، می‌توانید آن را به کمک حفاظ واژگون شدن و پایه اضافی سرپا کنید.

#### ◀ بدون گیره‌ی محافظت از واژگون شدن و حفاظ

واژگون شدن ابزار برقی مطمئن قرار نمی‌گیرد و ممکن است بخصوص هنگام اره کاری با بیشترین زاویه‌ی برش فارسى واژگون شود.

## نصب

◀ از روشن شدن ناخواسته ابزار برقی جلوگیری بعمل آورید. به هنگام مونتاژ قطعات و در حین انجام هر گونه کاری روی ابزار برقی، دوشاخه اتصال دهنده دستگاه به برق، نباید به جریان برق متصل باشد.

## محتویات ارسالی

پیش از اینکه این ابزار برقی را برای اولین بار مورد استفاده قرار دهید، کنترل کنید که آیا قطعات مندرج زیر بطور کامل ارسال شده اند:

- اره فارسى بر كشيويى با تیغه اره مونتاژ شده

- گیره پیچی (28)

- آچار آلن (34)

- نی پی SDS (50)

**نکته:** ابزار برقی را از نظر هر گونه آسیب دیدگی

احتمالی کنترل کنید

قبل از ادامه کار با ابزار برقی، کلیه تجهیزات ایمنی را از نظر قابلیت کامل انجام کار کنترل کنید. هر گونه آسیب دیدگی قطعات را باید از لحاظ عملکرد بدون ایراد و مطابق با دستورات مقرر برای کاربرد ابزار برقی به دقت بررسی کنید. کنترل کنید که آیا قطعات مترک بدون عیب و نقص هستند و گیر نمی‌کنند و

کافی باشند و طبق استاندارد EN 847-1 کنترل و آزمایش شده و مطابق آن علامتگذاری شده باشند. فقط از تیغه های اهره ای استفاده کنید که توسط سازنده این ابزار برقی توصیه شده است و همچنین برای جنس قطعه کار مورد نظر مناسب باشد. این از داغ شدن بیش از حد دندانه های اهره هنگام اهره کاری جلوگیری می کند.

#### نصب با پیچ آلن (رجوع کنید به تصاویر -)

- نحوه باز کردن و برداشتن تیغه اهره:
- ابزار برقی را در وضعیت آماده برای انجام کار قرار دهید.
- پیچ آلن (46) را با چار آلن (5 (34mm)) بچرخانید و همزمان قفل محور (45) را فشار دهید تا جا بیفتد.
- قفل محور (45) را فشرده نگهدارید و پیچ (46) را در جهت چرخش عقربه های ساعت (رزوه چپ!) بپیچانید.
- فلانتر نگهدارنده (47) را بردارید.
- اهرم قفل کننده را فشار دهید، قاب حفاظ پاندولی (11) را تا انتها به عقب برانید و اهرم قفل کننده را رها کنید.
- قاب حفاظ پاندولی را در این حالت نگهدارید و تیغه اهره (12) را جدا کنید.
- قاب محافظ پاندولی را دوباره آهسته به پایین برانید.

نحوه نصب کردن تیغه اهره:

- در صورت لزوم پیش از مونتاژ قطعات، آنها را تمیز کنید.
- قاب محافظ پاندولی (11) را به عقب برانید. قاب محافظ خودکار را در همین حالت نگهدارید.
- تیغه اهره نو را روی فلانتر نگهدارنده داخلی (49) قرار دهید.
- ◀ **هنگام نصب تیغه اهره توجه داشته باشید که جهت برش (تیزی) دندانه های تیغه اهره (جهت فلش روی تیغه اهره)، با جهت فلش روی قاب محافظ مطابقت داشته باشد!**
- قاب محافظ پاندولی را دوباره آهسته به پایین برانید.
- فلانتر نگهدارنده (47) و پیچ آلن (46) را قرار دهید. قفل کننده محور دستگاه (45) را فشار دهید تا جا بیفتد و پیچ را در خلاف جهت چرخش عقربه های ساعت سفت کنید.

#### نصب با پین SDS (رجوع کنید به تصویر C)

- نحوه باز کردن و برداشتن تیغه اهره:
- ابزار برقی را در وضعیت آماده برای انجام کار قرار دهید.
- قفل کننده ی محور دستگاه (45) را فشرده نگهدارید و پین SDS (50) در جهت چرخش عقربه های ساعت بچرخانید (رزوه ی چپ!).
- فلانتر نگهدارنده (47) را بردارید.
- قاب حفاظ پاندولی (11) را تا انتها به عقب برانید.
- قاب حفاظ پاندولی را در این حالت نگهدارید و تیغه اهره (12) را جدا کنید.
- قاب محافظ پاندولی را دوباره آهسته به پایین برانید.
- نحوه نصب کردن تیغه اهره:

- حفاظ واژگون شدن (23) را آنقدر به درون و بیرون بپیچانید تا ابزار برقی، صاف روی سطح کار قرار گیرد.

#### مکش گرد، براده و تراشه

- گرد و غبار موادی مانند رنگ های دارای سرب، بعضی از چوب ها، مواد معدنی و فلزات میتوانند برای سلامتی مضر باشند. دست زدن و یا تنفس کردن گرد و غبار ممکن است باعث بروز آلرژی و یا بیماری مجاری تنفسی شخص استفاده کننده و یا افرادی که در آن نزدیکی میباشند، بشود.
- گرد و غبارهای مخصوصی مانند گرد و غبار درخت بلوط و یا درخت راش سرطان زا هستند، بخصوص ترکیب آنها با سایر موادی که برای کار بر روی چوب (کرومات، مواد برای محافظت از چوب) بکار برده میشوند. فقط افراد متخصص مجازند با موادی که دارای آزبست میباشند کار کنند.
- حتی الامکان از یک دستگاه مکش مناسب و درخور ماده (قطعه کار) استفاده کنید.
- توجه داشته باشید که محل کار شما از تهویه هوای کافی برخوردار باشد.
- توصیه میشود از ماسک تنفسی ایمنی با درجه فیلتر P2 استفاده کنید.
- به قوانین و مقررات معتبر در کشور خود در رابطه با استفاده از مواد و قطعات کاری توجه کنید.
- ◀ **از تجمع گرد و غبار در محل کار جلوگیری کنید.** گرد و غبار می توانند به آسانی مشتعل شوند. دستگاه مکنده گرد و غبار و تراشه ممکن است در اثر گرد و غبار، تراشه ها، براده ها یا در اثر مکش تکه های کوچک قطعه کار مسدود شود.
- ابزار برقی را خاموش کنید و دو شاخه اتصال دستگاه را از داخل پریر برق بیرون بکشید.
- منتظر بمانید تا تیغه اهره بطور کامل متوقف بشود.
- علت گرفتگی و انسداد را مشخص نموده و آنرا برطرف کنید.

#### مکش گرد و غبار توسط مکنده مجزا

- برای مکش می توانید محل خروجی تراشه (2) را به شلنگ مکش (35 mm Ø) وصل کنید.
- شلنگ مکش را به محل خروجی تراشه (2) متصل کنید.
- دستگاه مکنده باید برای قطعه کار مورد نظر مناسب باشد.
- برای مکش گرد و غباری که برای سلامتی مضرند و سرطان زا هستند و یا برای مکش تراشه های خشک باید از یک دستگاه مکنده مخصوص استفاده کنید.

#### تعویض تیغه اهره

- ◀ **به هنگام مونتاژ تیغه اهره از دستکش ایمنی استفاده کنید.** در تماس با تیغه اهره خطر آسیب دیدگی و جراحت وجود دارد.
- فقط از تیغه های اهره ای استفاده کنید که حداکثر سرعت مجاز آنها از سرعت در حالت آزاد (بدون بار) ابزار برقی شما بیشتر باشد.
- فقط از تیغه های اهره ای استفاده کنید که دارای مشخصات و ارقام فنی مندرج در این دستورالعمل

- ایمنی حمل و نقل (37) را کاملاً به بیرون بکشید.
- بازوی ابزار را آهسته به طرف بالا ببرید.
- نحوه ایمن نمودن ابزار برقی (وضعیت حمل و نقل و حرکت)**
- پیچ تنظیم (33) را در صورت سفت بودن شل کنید.
- بازوی ابزار را کاملاً به طرف جلو بکشید و پیچ قفل مربوطه را مجدداً محکم ببندید.
- پیچ تنظیم (4) را کاملاً به طرف بالا ببیچانید.
- جهت قفل کردن میز اره (16) دکمه تنظیم (21) را سفت کنید.
- بازوی ابزار را با دسته (9) آهسته به پایین برانید.
- بازوی ابزار را آنقدر با پایین برانید تا ایمنی حمل و نقل (37) کاملاً به داخل فشرده شود.

### نحوه آماده سازی برای کار

- گسترش دادن میز اره (رجوع شود به تصویر E)**
- قطعه های کاری طویل را باید توسط پایه در زیر قسمت انتهایی باز آنها و یا مانند آن بخوبی مهار کرد.
- میز اره را می توان به کمک میز های اضافی اره (13) به طرف چپ یا راست گسترش داد.
- اهرم نگهدارنده (17) را به بالا برانید.
- میز اضافی (13) را به اندازه طول دلخواه به بیرون بکشید.
- جهت ثابت کردن میز اضافی اره، اهرم نگهدارنده (17) دوباره به طرف پایین برانید.

- در صورت لزوم پیش از مونتاژ قطعات، آنها را تمیز کنید.
- قاب محافظ پاندولی (11) را به عقب برانید. قاب محافظ خودکار را در همین حالت نگهدارید.
- تیغه اره نو را روی فلاژر نگهدارنده داخلی (49) قرار دهید.
- هنگام نصب تیغه اره توجه داشته باشید که جهت برش (تیزی) دندان های تیغه اره (جهت فلش روی تیغه اره)، با جهت فلش روی قاب محافظ مطابقت داشته باشد!**
- قاب محافظ پاندولی را دوباره آهسته به پایین برانید.
- فلاژر مهار کننده (47) و پین SDS (50) را قرار دهید. قفل کننده محور دستگاه (45) را فشار دهید تا جا بیفتد و پین SDS را در خلاف جهت چرخش عقربه های ساعت سفت کنید.

### طرز کار با دستگاه

- پیش از انجام هرگونه کاری بر روی ابزار الکتریکی، دوشاخه اتصال آنرا از داخل پریز برق بیرون بکشید.**

### ایمنی حمل و نقل (رجوع کنید به تصویر D)

- ایمنی حمل و نقل (37) جابهجایی مطمئن ابزار برقی را به ممل کار ممکن می سازد.
- نحوه آزاد سازی ابزار برقی (وضعیت کاری)**
- بازوی ابزار را روی دسته (9) کمی به پایین فشار دهید تا از ایجاد فشار روی ایمنی حمل و نقل (37) بکاهید.

### تغییر ریل نگهدارنده

(رجوع کنید به تصویر F)

- هنگام اره کاری زاویه های فارسی بایستی بر حسب جهت برش، ریل نگهدارنده ی قابل تنظیم چپ و راست (15) را به بیرون بکشید و یا جدا کنید.

زاویه فارسی عمودی	زاویه فارسی افقی	
47° - 0° (چپ)	44° ≥ (راست/چپ)	- پیچ قفلکننده (51) را شل کنید. - ریل نگهدارنده ی قابل تنظیم چپ (15) را بطور کامل به طرف بیرون بکشید.
47° - 0° (چپ)	45° ≤ (راست/چپ)	- پیچ قفلکننده (51) را شل کنید. - ریل نگهدارنده ی قابل تنظیم چپ (15) را بطور کامل به طرف بیرون بکشید.
47° - 0° (راست)	44° ≥ (راست/چپ)	- ریل های نگهدارنده قابل تنظیم از طرف بالا جمع کنید. - پیچ قفل کننده (51) را بردارید.
47° - 0° (راست)	44° ≥ (راست/چپ)	- پیچ قفلکننده (51) را شل کنید. - ریل نگهدارنده ی قابل تنظیم راست (15) را کاملاً به بیرون بکشید.
47° - 0° (راست)	45° ≤ (راست/چپ)	- ریل های نگهدارنده قابل تنظیم از طرف بالا جمع کنید. - پیچ قفلکننده (51) را شل کنید.

- ریل نگهدارنده ی قابل تنظیم راست (15) را کاملا به بیرون بکشید.
- ریل های نگهدارنده قابل تنظیم از طرف بالا جمع کنید.

- تثبیت قطعه کار (رجوع کنید به تصویر G)**
- قطعه کار را محکم به ریل نگهدارنده (14) فشار دهید.
  - گیره پیچی ارسالی (28) را در سوراخهای مربوط (35) قرار دهید.
  - میله رزوه (52) گیره پیچی را با ارتفاع قطعه کار مطابقت دهید.
  - میله رزوه (52) را سفت و قطعه کار را نیز تثبیت کنید.

- دادن میزان رجوع شود به تصویر E)،“  
صفحه 421) به بیرون بکشید.
- دکمه تنظیم (21) را دوباره سفت کنید.
  - جهت شل کردن دوباره اهرم (22) (برای تنظیم زاویه برش فارسی استاندارد)، آن را به بالا بکشید.
  - گیره ففلکننده (20) به حالت اولیه خود می پرد و اهرم (22) می تواند دوباره در فرورفتگی (25) جا بیفتد.

**نحوه تنظیم زاویه برش فارسی عمودی**

برای تضمین انجام برش های دقیق، باید بعد از کاربرد مستمر ابزار برقی، تنظیمات پایه و اولیه ابزار برقی را کنترل نموده و در صورت لزوم تنظیم و اصلاح کنید(رجوع کنید به «تنظیم و کنترل تنظیمات پایه»، صفحه 424).

زاویه برش فارسی عمودی را میتوان در یک محدوده از زاویه 47° (از سمت چپ) تا زاویه 47° (از سمت راست) تنظیم کرد.

برای تنظیم دقیق و سریع زاویه های برش فارسی عمودی، نگهدارنده هایی برای زاویه های 0°، 45°، 22,5° و 33,9° در نظر گرفته شده اند.

**تنظیم زاویه های فارسی عمودی استاندارد دلخواه (رجوع کنید به تصویر J)**

- نگهدارنده (44) را کاملا به جلو بکشید. اینگونه می توانید از دامنه ی زاویه برش فارسی عمودی (چپ و راست) استفاده کنید.
- ریل نگهدارنده قابل تنظیم راست (15) را به بیرون بکشید یا آن را کاملا جدا کنید(رجوع کنید به «تغییر ریل نگهدارنده»، صفحه 421).
- در صورتی که می خواهید از همه ی دامنه ی زاویه برش فارسی استفاده کنید، باید ریل نگهدارنده ی قابل تنظیم چپ (15) را به بیرون بکشید یا کاملا جدا کنید.
- اهرم نگهدارنده (41) را شل کنید.
- بازوی ابزار روی دسته (9) را به چپ یا راست برانید تا نشانگر زاویه(42) یا (31) زاویه فارسی عمودی دلخواه را نشان دهد.
- اهرم نگهدارنده (41) را دوباره سفت کنید.

**تنظیم زاویه های فارسی عمودی استاندارد (رجوع کنید به تصویر K)**

- زاویه برش فارسی عمودی استاندارد 0°:
- بازوی ابزار روی دسته (9) را کمی به چپ برانید و نگهدارنده (44) را کاملا به عقب بکشید.
  - زاویه فارسی عمودی استاندارد 45°، 33,9° و 22,5°:
  - نگهدارنده چپ یا راست (29) را بچرخانید تا زاویه فارسی عمودی استاندارد روی فلش علامت جا بیفتد.

**نحوه تنظیم زاویه برش فارسی افقی**

برای تضمین انجام برش های دقیق، باید بعد از کاربرد مستمر ابزار برقی، تنظیمات پایه و اولیه ابزار برقی را کنترل نموده و در صورت لزوم تنظیم و اصلاح کنید(رجوع کنید به «تنظیم و کنترل تنظیمات پایه»، صفحه 424).

**تنظیم زاویه های فارسی افقی استاندارد (رجوع کنید به تصویر H)**

جهت تنظیم دقیق و سریع زاویههای فارسی افقی زیاد استفاده شده، روی میز، فرورفتگیهایی (25) در نظر گرفته شدهاند:

چپ	راست
0°	0°

60°; 45°; 31,6°; 22,5°; 15° 15°; 22,5°; 31,6°; 45°

- دکمه تنظیم (21) را در صورت محکم بودن، شل کنید.
- اهرم (22) را بکشید و میزان (16) را تا فرورفتگی دلخواه به چپ یا راست بچرخانید.
- اهرم تنظیم زاویه فارسی بر را مجدداً رها کنید.
- اهرم باید کاملاً داخل بریدگی مربوطه جا بیفتد.
- دکمه تنظیم (21) را دوباره سفت کنید.

**تنظیم زاویه های فارسی افقی استاندارد دلخواه (رجوع کنید به تصویر I)**

زاویه برش فارسی افقی را میتوان در یک محدوده از زاویه 52° (از سمت چپ) تا زاویه 60° (از سمت راست) تنظیم کرد.

- دکمه تنظیم (21) را در صورت محکم بودن، شل کنید.
- اهرم (22) را بکشید و همزمان گیره ففلکننده (20) را فشار دهید تا در شیار مربوط جا بیفتد.
- اینگونه میزان، آزادانه حرکت می کند.
- میزان (16) را از محل دکمه تنظیم به سمت چپ یا سمت راست بچرخانید، تا نشانگر زاویه (24) ، زاویه برش فارسی افقی مورد نظر را نشان بدهد.
- برای زاویه فارسی بیشتر از 45°:
- میزان اضافی (13) را کاملاً (رجوع کنید به «گسترش

کاری، دقیقاً جایگذاری کنید، بدون اینکه قاب محافظ پاندولی را باز کنید.

- بدین منظور پرتوی لیزر را همراه با کلید (42) روشن کنید.
  - علامت گذاری روی قطعه کار را نسبت به ضلع سمت راست خط لیزر تنظیم کنید.
- نکته:** کنترل کنید که خط برش همچنان درست نشان داده می شود (رجوع کنید به «تنظیم کردن لیزر»، صفحه 424). تنظیم پرتو لیزر ممکن است بطور مثال در اثر ارتعاش تحت کاربرد پی در پی جابجا بشود.

#### حالت کاربر (رجوع کنید به تصویر N)

- ◀ **از ایستادن و قرار گرفتن در مسیر تیغه اره در سمت جلوی ابزار برقی خودداری نموده و همواره در سمت جانبی (در پهلو) تیغه اره با فاصله بایستید.** از این طریق، بدن شما در برابر پس زدن احتمالی دستگاه محفوظ می ماند.
- دست ها، بازوها و انگشتان خود را از تیغه اره در حال چرخش دور نگهدارید.
- در دستن خود را جلوی بازوی ابزار ضربدری روی هم نیاندازید.

#### ابعاد مجاز برای قطعات کار

بیشینه قطعه‌های کار:

ارتفاع x عرض [میلیمتر]	زاویه فارسی عمودی	زاویه فارسی افقی
312 x 70	0°	0°
225 x 70	0°	45° (راست/چپ)
312 x 45	45° (چپ)	0°
312 x 20	45° (راست)	0°
225 x 45	45° (چپ)	45°
225 x 20	45° (راست)	45°
225 x 30	45° (چپ با پین SDS)	45° (راست/چپ)

بیشینه قطعه‌های کار (= همه قطعات کاری که با گیره پینچی ارسالی (28) چپ یا راست تیغه اره محکم می شوند): 100 x 40 میلی‌متر (طول x عرض) (شوند):  
بیشینه عمق برش (0/0): 70 میلی‌متر

#### تعویض صفحه‌ها (رجوع کنید به تصویر O)

- صفحه های قرمز رنگ (19) که در کفی اره نصب شده اند، ممکن است بعد از مصرف طولانی مدت ابزار برقی مستهلک شوند.
- صفحه های مونتاز آسیب دیده را تعویض کنید.
- ابزار برقی را در وضعیت آماده برای انجام کار قرار دهید.
  - پیچ ها (53) را با آچار آلن (4 میلی‌متر) باز کنید و صفحه های مونتاز قدیمی را بردارید.
  - صفحه مونتاز جدید سمت راست را جا گذاری کنید.
  - صفحه را با پیچها (53) تا حد ممکن به طرف راست بپیچانید به طوری که در تمام مسیر حرکت طولی ممکن، تیغه اره به صفحه برخورد نکند.
  - مراحل مشروح فوق را برای تعویض و نصب صفحه مونتاز جدید در سمت چپ، تکرار کنید.

#### راه اندازی و نحوه کاربرد دستگاه

◀ **به ولتاژ شبکه برق توجه کنید! ولتاژ منبع جریان برق باید با مقادیر موجود بر روی برچسب ابزار الکتریکی مطابقت داشته باشد.** ابزارهای برقی را که با ولتاژ 230 V ولت مشخص شده اند، می توان تحت ولتاژ 220 V ولت نیز بکار برد.

#### روشن کردن (رجوع کنید به تصویر L)

- جهت راهاندازی ابزار برقی، ابتدا قفل کلید (7) را به وسط برانید و سپس کلید قطع و وصل (8) را فشرده نگه دارید.

**نکته:** بنا به دلایل ایمنی، کلید قطع و وصل (8) را نمی توان تثبیت و قفل کرد، بلکه آنرا باید در حین کار همواره در حالت فشرده نگه داشت.

#### خاموش کردن

- برای خاموش کردن کلید قطع و وصل (8) را رها کنید.

#### محدود کننده جریان برق راه اندازی

محدود کننده الکترونیکی جریان برق راهاندازی، توان ابزار برقی را هنگام روشن کردن آن محدود ساخته و امکان کار کرد دستگاه را تحت فیوز 16 آمپر فراهم میکند.

**نکته:** چنانچه ابزار برقی بلافاصله پس از روشن کردن با حداکثر سرعت بکار افتد، نشانگر اینست که اختلالی در محدود کننده جریان برق راه اندازی بوجود آمده است. ابزار برقی را باید بیدرنگ به نمایندگی مجاز ارسال کرد، نشانیها (رجوع کنید به «خدمات و مشاوره با مشتریان»، صفحه 426).

#### راهنماییهای عملی

##### دستورالعمل ها و توضیحات کلی برای اره کاری

◀ **دکمه تنظیم (21) و اهرم (41) را همیشه قبل از ارهکاری سفت کنید.** در غیر اینصورت امکان گیر کردن تیغه اره در قطعه کار وجود دارد.

◀ **در انجام همه برش ها باید ابتدا کنترل و اطمینان حاصل نمائید، که تیغه اره به هیچ وجه با خط کش راهنما، گیره پیچی یا سایر قطعات دستگاه تماس پیدا نمی کند.** حایل های کمکی احتمالاً مونتاز شده را بردارید و یا آنها را با لزومات کاری مطابقت دهید.

تیغه اره را در برابر ضربه محافظت کنید. تیغه اره نباید در معرض هیچگونه فشار جانبی قرار بگیرد. از کار بر روی قطعه کار خمیده و ناصاف خودداری کنید. قطعه کار باید همواره دارای یک لبه صاف جهت قرار دادن کنار خط کش راهنما باشد.

زیر قسمت انتهایی باز قطعات کاری سنگین و طولی را باید پایه زد و یا به نحوی مهار نمود.

از عملکرد صحیح محافظ پاندولی و حرکت آزادانه آن اطمینان حاصل کنید. هنگام هدایت بازوی ابزار به پایین بایستی محافظ پاندولی باز شود. هنگام هدایت بازوی ابزار به بالا بایستی محافظ پاندولی روی تیغه اره دوباره بسته شود و در بالاترین حالت بازوی ابزار قفل شود.

#### مشخص کردن خط برش (رجوع کنید به تصویر M)

یک پرتو لیزر، خط برش تیغه اره را به شما نشان می دهد. از این طریق می توانید قطعه کار را برای اره

- ابزار برقی را خاموش کنید و منتظر بمانید که تیغه اره بطور کامل متوقف شود.
- بازوی ابزار را آهسته به طرف بالا ببرید.

#### اره کردن بدون حرکت کشویی (بریدن) (رجوع کنید به تصویر Q)

جهت ارهکاری راحت قطعات کار دارای طول یکسان می توان نگهدارنده طول (36) (متعلقات) را بکار برد. نگهدارنده طول را می توان در هر دو طرف میزهای اضافی (13) نصب کرد.

- پیچ ففلکننده (54) را باز کنید و نگهدارنده طول (36) را روی پیچ تثبیت (55) قرار دهید.
- پیچ ففلکننده (54) را دوباره سفت کنید.
- میز اضافی (13) را به اندازه طول دلخواه (رجوع کنید به „گسترش دادن میز اره (رجوع شود به تصویر E)“، صفحه 421) توجه کنید.

#### تنظیم نگهدارنده عمق (شیار انداختن) (رجوع کنید به تصویر R)

- برای اره کردن یک شیار، باید تعیین کننده عمق برش را تنظیم نمود.
- نگهدارنده عمق (32) را به بیرون برانید.
- بازوی ابزار روی دسته (9) را به حالت دلخواه برانید.
- پیچ تنظیم (4) را آنقدر بر عکس بچرخانید که انتهای پیچ، با نگهدارنده عمق (32) تماس پیدا کند.
- بازوی ابزار را آهسته به طرف بالا ببرید.

#### قطعات کاری ویژه

در بریدن قطعات کاری خمیده یا قطعات گرد، باید با مهار کردن صمیع از لغزیدن قطعه کار جلوگیری کنید. در خط برش نباید هیچ فاصله یا شکافی مابین قطعه کار، خط کش راهنما و کفی اره وجود داشته باشد. در صورت لزوم باید یک گیره نگهدارنده ویژه درست کنید.

#### تنظیم و کنترل تنظیمات پایه

برای تضمین انجام برش های دقیق، باید بعد از کاربرد مستمر ابزار برقی، تنظیمات پایه و اولیه ابزار برقی را کنترل نموده و در صورت لزوم تنظیم و اصلاح کنید.

برای این منظور به تجربه و ابزار ویژه نیاز دارید. تعمیرگاه مجاز و خدمات پس از فروش بوش این کار را سریع و مطمئن انجام می دهد.

#### تنظیم کردن لیزر

**نکته:** جهت آزمایش کارکرد لیزر بایستی ابزار برقی به برق وصل باشد.

#### ◀ هنگام تنظیم لیزر (مثلا هنگام حرکت دادن

بازوی ابزار) کلید قطع و وصل را فعال نکنید. راه افتادن نا خواسته ابزار برقی می تواند باعث ایجاد جراحت گردد.

- ابزار برقی را در وضعیت آماده برای انجام کار قرار دهید.
- میز اره (16) را تا فرورفتگی (25) برای °0 بچرخانید. اهرم (22) باید کاملاً داخل بریدگی مربوطه جا بیفتد.

#### اره کردن

◀ **درکمه تنظیم (21) و اهرم (41) را همیشه قبل از ارهکاری سفت کنید.** در غیر اینصورت امکان گیر کردن تیغه اره در قطعه کار وجود دارد.

#### تنظیم سرعت (دور موتور)

به کمک رگلاتور (تنظیم کننده ی) سرعت (38) می توان سرعت ابزار برقی را هنگام کار به صورت درجه ای تنظیم کرد.

**نکته:** همواره سرعت مناسب با قطعه کار مربوط را تنظیم کنید (به جدول زیر مراجعه کنید). این از داغ شدن بیش از حد دندانته های اره هنگام کار ی جلوگیری می کند.

درجه ی سرعت (تعداد دور)	تعداد دور (سرعت)	جنس قطعه کار
1	3500 دقیقه <sup>1</sup>	آلومینیوم
2	3800 دقیقه <sup>1</sup>	
3	4100 دقیقه <sup>1</sup>	مواد مصنوعی
4	4400 دقیقه <sup>1</sup>	
5	4700 دقیقه <sup>1</sup>	چوب
6	5300 دقیقه <sup>1</sup>	

#### اره کردن بدون حرکت کشویی (بریدن) (رجوع کنید به تصویر P)

- برای برشهای بدون حرکت طولی (قطعات کوچک) پیچ تنظیم (33) را در صورت سفت بودن شل کنید. بازوی ابزار را تا انتها در جهت ریلهای نگهدارنده (14) برانید و پیچ تنظیم (33) را دوباره سفت کنید.
- در صورت نیاز زاویه فارسی افقی یا عمودی دلخواه را تنظیم کنید.
- قطعه کار را متناسب با ابعاد مربوطه بخوبی مهار کنید.
- ابزار برقی را روشن کنید.
- بازوی ابزار را با دسته (9) آهسته به پایین برانید.
- قطعه کار را با فشار یکنواخت اره کنید.
- ابزار برقی را خاموش کنید و منتظر بمانید که تیغه اره بطور کامل متوقف شود.
- بازوی ابزار را آهسته به طرف بالا ببرید.

#### اره کردن با حرکت کشویی

- برای برشهای به کمک حرکت طولی (1) (قطعات کوچک) پیچ تنظیم (33) را در صورت سفت بودن، باز کنید.
- در صورت نیاز زاویه فارسی افقی یا عمودی دلخواه را تنظیم کنید.
- قطعه کار را متناسب با ابعاد مربوطه بخوبی مهار کنید.
- بازوی محرک را آنقدر از ریل راهنما (14) دور کنید تا تیغه اره جلوی قطعه کار قرار گیرد.
- ابزار برقی را روشن کنید.
- بازوی ابزار را با دسته (9) آهسته به پایین برانید.
- اکنون بازوی نگهدارنده را در جهت ریلهای نگهدارنده (14) و فشار دهید و قطعه کار را با فشار متعادل اره کنید.



- **نحوه کنترل (رجوع کنید به تصویر S1)**
- یک خط برش مستقیم روی یک قطعه کار رسم کنید.
- بازوی ابزار را با دسته (9) آهسته به پایین برانید.
- قطعه کار را طوری تنظیم کنید که دندان‌های تیغه اره با خط برش در یک امتداد قرار بگیرند.
- قطعه کار را در این حالت محکم نگه دارید و دسته/ بازوی ابزار را بطور آهسته مجدداً به طرف بالا هدایت کنید.
- کار را بطور محکم مهار کنید.
- بدین منظور پرتوی لیزر را همراه با کلید (40) روشن کنید.
- پرتو لیزر باید در تمام طول برش بطور منطبق بر روی خط برش موجود روی قطعه کار قرار بگیرد، و این تراز و تطابق باید حتی زمانیکه بازوی ابزار به طرف پائین هدایت می شود، برقرار باشد.
- **نحوه تنظیم (رجوع کنید به تصویر S2)**
- پیچ تنظیم (56) را بوسیله ی پیچگوشی مناسب بچرخانید تا پرتوی لیزر در تمام مسیر با خط برش روی قطعه کار یکسطح باشد.
- یک چرخش خلاف جهت حرکت عقربه های ساعت، پرتو لیزر را از چپ به راست حرکت می دهد، و یک چرخش در جهت حرکت عقربه های ساعت، پرتو لیزر را از راست به چپ حرکت می دهد.
- **تنظیم زاویه برش فارسی عمودی استاندارد ۰°**
- ابزار برقی را در وضعیت آماده برای انجام کار قرار بدهید.
- میز اره (16) را تا فرورفتگی (25) برای ۰° بچرخانید. اهرم (22) باید کاملاً داخل بریدگی مربوطه جا بیفتد.
- **نحوه کنترل (رجوع کنید به تصویر T1)**
- یک زاویهسنج را روی ۹۰° تنظیم کنید و بر میز اره (16) قرار دهید.
- پای زاویه سنج بایستی با تیغه اره (12) روی کل طول مسطح شود.
- **نحوه تنظیم (رجوع کنید به تصویر T2)**
- اهرم نگهدارنده (41) را شل کنید.
- نگهدارنده (44) را کاملاً به عقب بکشید.
- مهره ی کلاهیکی پیچ ریل (58) را بوسیله ی یک آچار تخت یا رینگ می معمولی (10 میلیمتر) باز کنید.
- پیچ ریل نگهدارنده آنقدر به درون و بیرون بچرخانید تا پای زاویه سنج با تیغه اره روی کل طول مسطح شود.
- اهرم نگهدارنده (41) را دوباره سفت کنید.
- سپس مهره ی کلاهیکی پیچ نگهدارنده (58) را دوباره سفت کنید.
- چنانچه نشانگر زاویه (31) پس از تنظیم در یک خط با علامت ۰° درجه بندی (30) نیست، پیچ (57) با یک پیچگوشی چهارسو معمولی باز کنید و نشانگر زاویه را در امتداد علامت ۰° تنظیم کنید.
- **تنظیم زاویه برش فارسی عمودی استاندارد ۴۵° (چپ)**
- ابزار برقی را در وضعیت آماده برای انجام کار قرار بدهید.
- میز اره (16) را تا فرورفتگی (25) برای ۰° بچرخانید. اهرم (22) باید کاملاً داخل بریدگی مربوطه جا بیفتد.
- ریل نگهدارنده ی قابل تنظیم چپ (15) را بردارید. (رجوع کنید به «تغییر ریل نگهدارنده»، صفحه 421) توجه کنید.
- نگهدارنده (44) را کاملاً به جلو بکشید.
- ریل نگهدارنده راست (29) را بچرخانید تا زاویه فارسی عمودی استاندارد ۴۵° روی علامت فلش جایافتد.
- اهرم نگهدارنده (41) را شل کنید.
- بازوی ابزار روی دسته (9) را به راست برانید تا پیچ (60) روی نگهدارنده (29) قرار گیرد.
- **نحوه کنترل (رجوع کنید به تصویر V1)**
- یک زاویهسنج را روی ۱۳۵° تنظیم کنید و بر میز اره (16) قرار دهید.
- پای زاویه سنج بایستی با تیغه اره (12) روی کل طول مسطح شود.

- ابزار برقی را از طرف دسته حمل (3) بلند کنید یا از طرف فرورفتگیهای لاستیکی (27) کنار میز اره بگیرید.
- ◀ **برای حمل و نقل و جابجایی ابزار برقی، فقط از تجهیزات حمل و نقل استفاده کنید و هیچوقت از تجهیزات ایمنی آن برای حمل و نقل استفاده نکنید.**

## مراقبت و سرویس

### مراقبت، تعمیر و تمیز کردن دستگاه

- ◀ **پیش از انجام هرگونه کاری بر روی ابزار الکتریکی، دو شاخه اتصال آنرا از داخل پریز برق بیرون بکشید.**

### ◀ ابزار الکتریکی و شیارهای تهویه آنرا تمیز نگاه دارید، تا ایمنی شما در کار تضمین گردد.

در صورت نیاز به یک کابل پدکی برای اتصال به شبکه برق، بایستی به شرکت بوش و یا به نمایندگی مجاز بوش (خدمات پس از فروش) برای ابزار برقی بوش مراجعه کنید تا از بروز خطرات ایمنی جلوگیری بعمل آید.

حفاظ ایمنی (قاب محافظ) خودکار باید همواره آزادانه قابل حرکت باشد و بطور خودکار بسته شود. از اینرو محدوده حفاظ ایمنی خودکار را همیشه تمیز نگهدارید.

بعد از انجام هر مرحله کار، گرد و غبار و تراشه ها را بوسیله فشار هوا و یا بوسیله یک قلم مو از دستگاه دور کنید.

استوانه راهنما (6) را مرتب تمیز کنید. برای تمیز کردن واحد لیزر، درپوش لیزر (64) را به طرف بیرون بپچانید و گرد و غبار را بوسیله یک برس (رجوع کنید به تصویر 7) تمیز کنید.

### متعلقات

شماره فنی	گیره بیچی
1 609 B04 224	
1 609 B03 717	صفحه های موتاز در کفی اره
1 609 B05 010	کیسه جمع آوری تراشه و گرد و غبار
1 609 B02 365	قطعه نگهدارنده انتهای قطعه کار
1 609 B00 263	پیچ نگهدارنده طول
	<b>تیغه ارهها برای چوب و مواد مربوط به صفحات، پانل و زوار</b>
2 608 640 641	تیغه اره 30 x 216 میلیمتی، 48 دندانه
	<b>تیغه اره برای پلاستیک و فلزات غیر آهنی</b>
2 608 640 447	تیغه اره 30 x 216 میلیمتی، 80 دندانه
2 608 642 993	تیغه اره 25,4 x 216 میلیمتی، 80 دندانه
	<b>تیغه اره برای انواع مختلف کفپوش ها</b>
2 608 642 133	تیغه اره 30 x 216 میلیمتی، 60 دندانه
2 608 642 995	تیغه اره 25,4 x 216 میلیمتی، 60 دندانه

### خدمات و مشاوره با مشتریان

دفتر خدمات پس از فروش به سئوالات شما در باره تعمیرات، سرویس و همچنین قطعات پدکی و

**نحوه تنظیم (رجوع کنید به تصویر V2)**  
- پیچ کلاهی ریل نگهدارنده (59) را با یک آچار تخت یا رینگ (10 میلیمتر) باز کنید.

- پیچ ریل نگهدارنده آنقدر به درون و بیرون بچرخانید تا پای زاویه سنج با تیغه اره روی کل طول مسطح شود.

- اهرم نگهدارنده (41) را دوباره سفت کنید.

- سپس مهره ی کلاهی پیچ نگهدارنده (59) را دوباره سفت کنید.

چنانچه نشانگر زاویه (42) و (31) پس از تنظیم با علامت زاویه 45 در درجه بندی (30) در یک خط قرار نگیرند، ابتدا تنظیم علامت زاویه 0 برای زاویه برش فارسی عمودی و نشانگرهای زاویه را یکبار دیگر کنترل کنید. سپس تنظیم زاویه برش فارسی عمودی 45° را تکرار کنید.

### تنظیم درجه بندی برای زاویه برش فارسی افقی

- ابزار برقی را در وضعیت آماده برای انجام کار قرار دهید.

- میز اره (16) را تا فرورفتگی (25) برای 0° بچرخانید. اهرم (22) باید کاملاً داخل بریدگی مربوطه جا بیفتد.

### نحوه کنترل (رجوع کنید به تصویر W1)

- یک زاویه سنج را روی 90 تنظیم کنید و آن را بین ریل نگهدارنده (14) و تیغه اره (12) روی میز اره (16) قرار دهید.

پای زاویه سنج بایستی با تیغه اره (12) روی کل طول مسطح شود.

### نحوه تنظیم (رجوع کنید به تصویر W2)

- همه ی چهار پیچ اتصال (61) را بوسیله ی پیچگوشی چهارسو باز کنید و میز اره (16) را همراه با درجه بندی (18) برگردانید تا بازوی زاویهسنج با تیغه ی اره روی تمام طول همسطح شود.

- پیچ ها را مجدداً محکم کنید.

چنانچه نشانگر زاویه (24) پس از تنظیم در یک خط با علامت 0° درجه بندی (18) نیست، پیچ (62) با یک پیچگوشی چهارسو معمولی باز کنید و نشانگر زاویه را در امتداد علامت 0° تنظیم کنید.

### (رجوع کنید به تصویر X)

برای حمل و نقل ابزار برقی، بایستی طبق مراحل زیر عمل کنید:

- پیچ تنظیم (33) را در صورت سفت بودن شل کنید. بازوی ابزار را کاملاً به طرف جلو بکشید و پیچ قفل مربوطه را مجدداً محکم ببندید.

- مطمئن شوید که نگهدارنده عمق (32) به داخل فشرده شده است و پیچ تنظیم (4) هنگام حرکت بازوی ابزار بدون تماس با نگهدارنده عمق در شیار جای می افتد.

- ابزار برقی را در وضعیت آماده برای حمل و نقل قرار دهید.

- کلیه قطعات و متعلقاتی را که بطور ثابت قابل نصب بر ابزار برقی نیستند، بردارید. تیغه های اره ای را که مورد استفاده قرار نگرفته اند، حتی الامکان برای حمل و نقل داخل یک محفظه بسته قرار دهید.

- کابل را با نوارچسب (63) ببندید.

متعلقات پاسخ خواهد داد. نقشه‌های سه بعدی و اطلاعات در مورد قطعات یدکی را در تارنمای زیر میبایید: [www.bosch-pt.com](http://www.bosch-pt.com)  
گروه مشاوره به مشتریان Bosch با کمال میل به سئوالات شما درباره محصولات و متعلقات پاسخ می دهند.

برای هرگونه سؤال و یا سفارش ابزار یدکی و متعلقات، حتماً شماره فنی ده رقمی کالا را مطابق برچسب روی ابزار برقی اطلاع دهید.

#### ایران

روبرت بوش ایران - شرکت بوش تجارت پارس  
میدان ونک، خیابان شهید خدای، خیابان آفتاب  
ساختمان مادیران، شماره 3، طبقه سوم.  
تهران 1994834571  
تلفن: 42039000 +9821

#### از رده خارج کردن دستگاه

ابزار برقی، متعلقات و بسته بندی آن، باید طبق مقررات حفظ محیط زیست از رده خارج و بازیافت شوند.

ابزارهای برقی را داخل زباله دان خانگی نیاندازید!



فقط برای کشورهای عضو اتحادیه

#### اروپا:

طبق آئین نامه و دستورالعمل اروپایی EU/2012/19 در باره دستگاههای کهنه الکتریکی و الکترونیکی و تبدیل آن به حق ملی، باید ابزارهای برقی غیرقابل استفاده را جداگانه جمع آوری کرد و نسبت به بازیافت مناسب با محیط زیست اقدام بعمل آورد.






CE		I
<b>de</b>	<b>EU-Konformitätserklärung</b> <b>Paneelsäge</b> Sachnummer	Wir erklären in alleiniger Verantwortung, dass die genannten Produkte allen einschlägigen Bestimmungen der nachfolgend aufgeführten Richtlinien und Verordnungen entsprechen und mit folgenden Normen übereinstimmen. Technische Unterlagen bei: *
<b>en</b>	<b>EU Declaration of Conformity</b> <b>Sliding Mitre Saw</b> Article number	We declare under our sole responsibility that the stated products comply with all applicable provisions of the directives and regulations listed below and are in conformity with the following standards. Technical file at: *
<b>fr</b>	<b>Déclaration de conformité UE</b> <b>Scie à onglets radiale</b> N° d'article	Nous déclarons sous notre propre responsabilité que les produits décrits sont en conformité avec les directives, règlements normatifs et normes énumérés ci-dessous. Dossier technique auprès de: *
<b>es</b>	<b>Declaración de conformidad UE</b> <b>Ingletadora telescópica</b> N° de artículo	Declaramos bajo nuestra exclusiva responsabilidad, que los productos nombrados cumplen con todas las disposiciones correspondientes de las Directivas y los Reglamentos mencionados a continuación y están en conformidad con las siguientes normas. Documentos técnicos de: *
<b>pt</b>	<b>Declaração de Conformidade UE</b> <b>Serra para painéis</b> N.º do produto	Declaramos sob nossa exclusiva responsabilidade que os produtos mencionados cumprem todas as disposições e os regulamentos indicados e estão em conformidade com as seguintes normas. Documentação técnica pertencente à: *
<b>it</b>	<b>Dichiarazione di conformità UE</b> <b>Troncatrice radiale</b> Codice prodotto	Dichiariamo sotto la nostra piena responsabilità che i prodotti indicati sono conformi a tutte le disposizioni pertinenti delle Direttive e dei Regolamenti elencati di seguito, nonché alle seguenti Normative. Documentazione Tecnica presso: *
<b>nl</b>	<b>EU-conformiteitsverklaring</b> <b>Radiaalzaag</b> Productnummer	Wij verklaren op eigen verantwoordelijkheid dat de genoemde producten voldoen aan alle desbetreffende bepalingen van de hierna genoemde richtlijnen en verordeningen en overeenstemmen met de volgende normen. Technisch dossier bij: *
<b>da</b>	<b>EU-overensstemmelseserklæring</b> <b>Kap- og gerings-sav</b> Typenummer	Vi erklærer som eneansvarlige, at det beskrevne produkt er i overensstemmelse med alle gældende bestemmelser i følgende direktiver og forordninger og opfylder følgende standarder. Tekniske bilag ved: *
<b>sv</b>	<b>EU-konformitetsförklaring</b> <b>Panelsåg</b> Produktnummer	Vi förklarar under eget ansvar att de nämnda produkterna uppfyller kraven i alla gällande bestämmelser i de nedan angivna direktiven och förordningarna och att de stämmer överens med följande normer. Teknisk dokumentation: *
<b>no</b>	<b>EU-samsvarserklæring</b> <b>Kapp- og gjæringssag</b> Produktnummer	Vi erklærer under eneansvar at de nevnte produktene er i overensstemmelse med alle relevante bestemmelser i direktivene og forordningene nedenfor og med følgende standarder. Teknisk dokumentasjon hos: *
<b>fi</b>	<b>EU-vaatimustenmukaisuusvakuutus</b> <b>Katkaisu- ja jiirisaaha</b> Tuotenumero	Vakuutamme täten, että mainitut tuotteet vastaavat kaikkia seuraavien direktiivien ja asetusten asiaankuuluvia vaatimuksia ja ovat seuraavien standardien vaatimusten mukaisia. Tekniset asiakirjat saatavana: *
<b>el</b>	<b>Δήλωση πιστότητας ΕΕ</b> <b>Φαλτσοπίριο Radial</b> Αριθμός ευρετηρίου	Δηλώνουμε με αποκλειστική μας ευθύνη, ότι τα αναφερόμενα προϊόντα αντιστοιχούν σε όλες τις σχετικές διατάξεις των πιο κάτω αναφερόμενων οδηγιών και κανονισμών και ταυτίζονται με τα ακόλουθα πρότυπα. Τεχνικά έγγραφα στη: *
<b>tr</b>	<b>AB Uygunluk beyanı</b> <b>Panel testere</b> Ürün kodu	Tek sorumlu olarak, tanımlanan ürünün aşağıdaki yönetmelik ve direktiflerin geçerli bütün hükümlerine ve aşağıdaki standartlara uygun olduğunu beyan ederiz. Teknik belgelerin bulunduğu yer: *

II		CE
<b>pl</b>	<b>Deklaracja zgodności UE</b> <b>Piła do cięcia paneli</b> Numer katalogowy	Oświadczamy z pełną odpowiedzialnością, że niniejsze produkty odpowiadają wszystkim wymaganiom poniżej wyszczególnionych dyrektyw i rozporządzeń, oraz że są zgodne z następującymi normami. Dokumentacja techniczna: *
<b>cs</b>	<b>EU prohlášení oshodě</b> <b>Pokosová píla se zákluzem</b> Objednací číslo	Prohlašujeme na výhradní zodpovědnost, že uvedený výrobek splňuje všechna příslušná ustanovení níže uvedených směrnic a nařízení a je v souladu následujícími normami: Technické podklady u: *
<b>sk</b>	<b>EÚ vyhlásenie ozhode</b> <b>Píla na obklady</b> Vecné číslo	Vyhlasujeme na výhradnú zodpovednosť, že uvedený výrobok spĺňa všetky príslušné ustanovenia nižšie uvedených smerníc a nariadení a je v súlade nasledujúcimi normami: Technické podklady má spoločnosť: *
<b>hu</b>	<b>EU konformitási nyilatkozat</b> <b>Lapfűrész</b> Cikkszám	Egyedüli felelősséggel kijelentjük, hogy a megnevezett termék megfelelnek az alábbiakban felsorolásra kerülő irányelvek és rendeletek valamennyi idevágó előírásainak és megfelelnek a következő szabványoknak. Műszaki dokumentumok megőrzési pontja: *
<b>ru</b>	<b>Заявление о соответствии ЕС</b> <b>Панельная пила</b> Товарный №	Мы заявляем под нашу единоличную ответственность, что названные продукты соответствуют всем действующим предписаниям нижеуказанных директив и распоряжений, а также нижеуказанных норм. Техническая документация хранится у: *
<b>uk</b>	<b>Заява про відповідність ЄС</b> <b>Панельна пила</b> Товарний номер	Мизаявляємо під нашу одноособову відповідальність, що названі вироби відповідають усім чинним положенням нищезначених директив і розпоряджень, а також нищезначеним нормам. Технічна документація зберігається у: *
<b>kk</b>	<b>EO сәйкестік мағлұмдамасы</b> <b>Панельдік ара</b> Өнім нөмірі	Өз жауапкершілікпен біз аталған өнімдер төменде жзылған директикалар мен жарлықтардың тиісті қағидаларына сәйкестігін және төмендегі нормаларға сай екенін білдіреміз. Техникалық құжаттар: *
<b>ro</b>	<b>Declarație de conformitate UE</b> <b>Ferăstrău circular staționar</b> Număr de identificare	Declarăm pe proprie răspundere că produsele menționate corespund tuturor dispozițiilor relevante ale directivelor și reglementărilor enumerate în cele ce urmează și sunt în conformitate cu următoarele standarde. Documentație tehnică la: *
<b>bg</b>	<b>ЕС декларация за съответствие</b> <b>Циркуляръ за ламперия</b> Каталоген номер	С пълна отговорност ние декларираме, че посочените продукти отговарят на всички валидни изисквания на директивите и разпоредбите по-долу и съответства на следните стандарти. Техническа документация при: *
<b>mk</b>	<b>EU-Изјава за сообразност</b> <b>Пила за оплата</b> Број на дел/артикл	Со целосна одговорност изјавуваме, дека опишаните производи се во согласност со сите релевантни одредби на следните регулативи и прописи и се во согласност со следните норми. Техничка документација кај: *
<b>sr</b>	<b>EU-izjava o usaglašenosti</b> <b>Testera za panel</b> Broj predmeta	Na sopstvenu odgovornost izjavljujemo, da navedeni proizvodi odgovaraju svim dotičnim odredbama naknadno navedenih smernica u uredba i da su u skladu sa sledećim standardima. Tehnička dokumentacija kod: *
<b>sl</b>	<b>Izjava o skladnosti EU</b> <b>Žaga za rezanje panelnih plošč</b> Številka artikla	Izjavljamo pod izključno odgovornostjo, da je omenjen izdelek v skladu z vsemi relevantnimi določili direktiv in uredb ter ustreza naslednjim standardom. Tehnična dokumentacija pri: *
<b>hr</b>	<b>EU izjava o skladnosti</b> <b>Pila za panel ploče</b> Kataloški br.	Pod punom odgovornošću izjavljujemo da navedeni proizvodi odgovaraju svim relevantnim odredbama direktiva i propisima navedenima u nastavku i da su skladni sa sljedećim normama. Tehnička dokumentacija se može dobiti kod: *
<b>et</b>	<b>EL-vastavusdeklaratsioon</b> <b>Järkamissaag</b> Tootenumber	Kinnitame ainuvastutajatena, et nimetatud tooted vastavad järgnevalt loetletud direktiivide ja määruste kõikidele asjaomastele nõuetele ja on kooskõlas

CE

III

		jārgmiste normidega. Tehniskā dokumentācija saadava: *	
iv	<b>Deklarācija par atbilstību ES standartiem</b>	Mēs ar pilnu atbildību paziņojam, ka šeit aplūkotie izstrādājumi atbilst visiem tālāk minētajās direktīvās un rīkojumos ietvertajām saistošajām nostādņām, kā arī sekojošiem standartiem. Tehniskā dokumentācija no: *	
	<b>Panelzāģis</b>	Izstrādājuma numurs	
It	<b>ES atbilstības deklarācija</b>	Atsācīgiem parādam, ka šie izstrādājumi atbilst visiem obligātiem žemācīmu norādītajām direktīvām un rīkojumiem un šiem standartiem. Tehniskā dokumentācija saadava: *	
	<b>Stacionārais diskis</b>	Gaminio numurs	
<b>GCM 8 SDE</b>	3 601 M19 2..	2006/42/EC 2014/30/EU 2011/65/EU	EN 62841-1:2015 EN 62841-3-9:2015+A11:2017 EN 60825-1:2014 EN 55014-1:2006+A1:2009+A2:2011 EN 55014-2: 2015 EN 61000-3-2:2014 EN 61000-3-3:2013 EN 50581:2012
		 <b>BOSCH</b>	* Robert Bosch Power Tools GmbH (PT/ECS) 70538 Stuttgart GERMANY
		Henk Becker Executive Vice President Engineering and Manufacturing	Helmut Heinzelmann Head of Product Certification
			
		Robert Bosch Power Tools GmbH, 70538 Stuttgart, GERMANY Stuttgart, 07.08.2018	