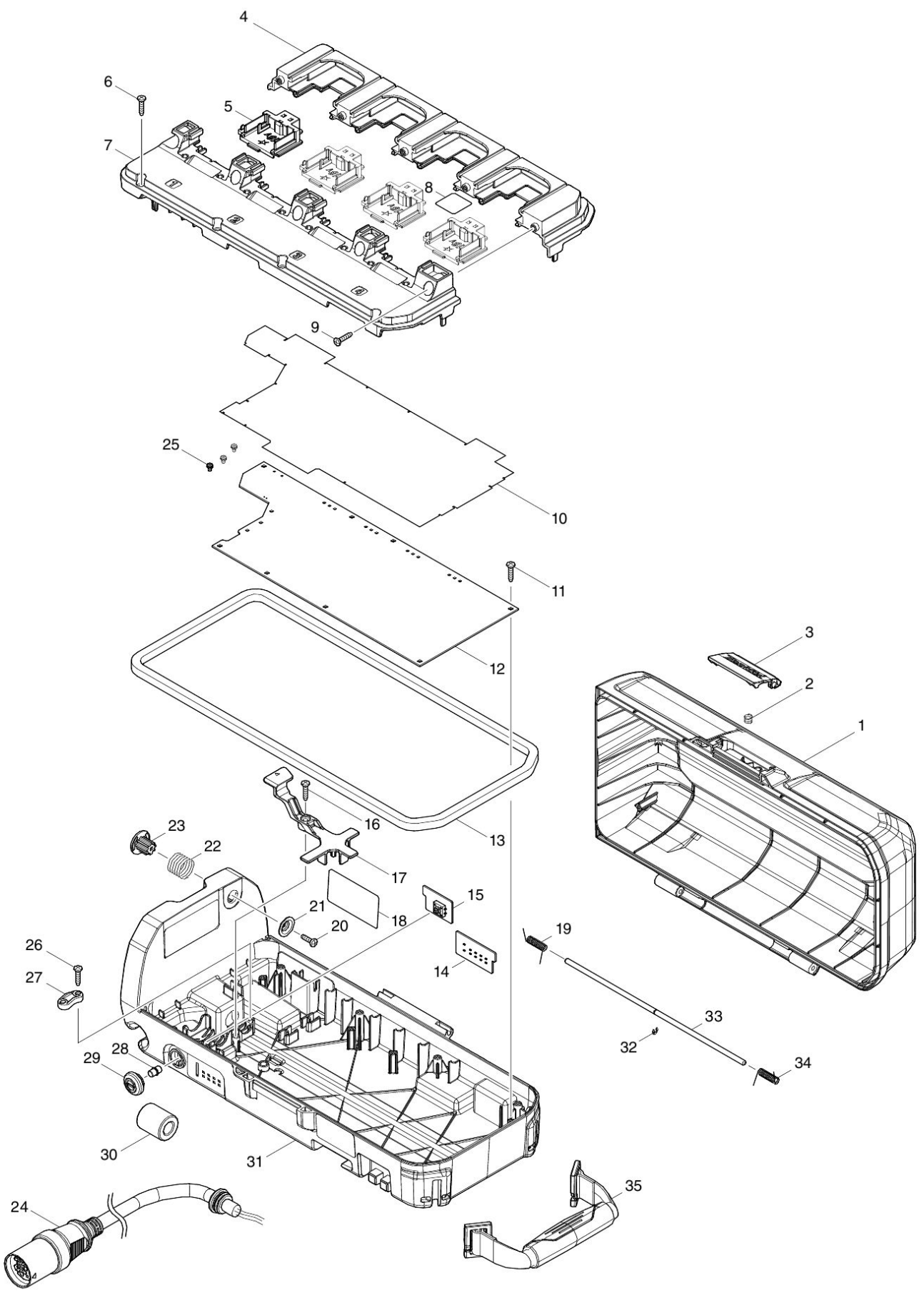


Partdrawing for PDC01X1 - PDC01



2019/06
PDC01

Nr.	Part nr.	Name
001	140M87-9	Deksel PDC01
001C10	819S50-6	Label indicatie PDC01
002	232537-1	Drukveer 7mm
003	459465-7	Sluiting PDC01
004	183M63-0	Behuizing PDC01
005	643540-1	Aansluitunit PDC01
006	266326-2	Tap Schroef 4X18Mm
007	183M63-0	Behuizing PDC01
008	855Y14-2	Label serienr PDC01
009	266326-2	Tap Schroef 4X18Mm
010	680398-7	Afdekplaat polycarb PDC01
011	266326-2	Tap Schroef 4X18Mm
012	620B46-8	Controller PDC01
013	422468-4	Pakking PDC01
014	620B50-7	Indicatiecircuit PDC01
015	620B51-5	Schakelcircuit PDC01
016	266326-2	Tap Schroef 4X18Mm
017	459532-8	Kabelafdekking PDC01
018	855Y13-4	Naamplaat PDC01
019	232536-3	Torsieveer 5mm
020	266385-6	Tapschroef 4X14 Ga7020 A
021	253444-5	Komring 4mm
022	232538-9	Drukveer 19mm
023	459471-2	Vergrendelknop PDC01
024	699135-8	Aansluitsnoer PDC01
024C10	682109-6	Kabeldoorvoer PDC01 #
025	652069-6	Kruiskop Schroef M3X6
026	266326-2	Tap Schroef 4X18Mm
027	687149-9	Klemstrip Vc2510L
028	459470-4	Schakelpen PDC01
029	422469-2	Schakelknop PDC01
030	688233-3	Filter PDC01
031	140M85-3	Frame PDC01
031C10	819S49-1	Label indicatie PDC01
031C20	819S51-4	Label waarschuwing PDC01
031C30	819S53-0	Label indicatie PDC01
032	961017-7	Stopring E-3 A
033	256883-8	Scharnierpen PDC01
034	232541-0	Torsieveer 5mm
035	162658-4	Handgreep PDC01