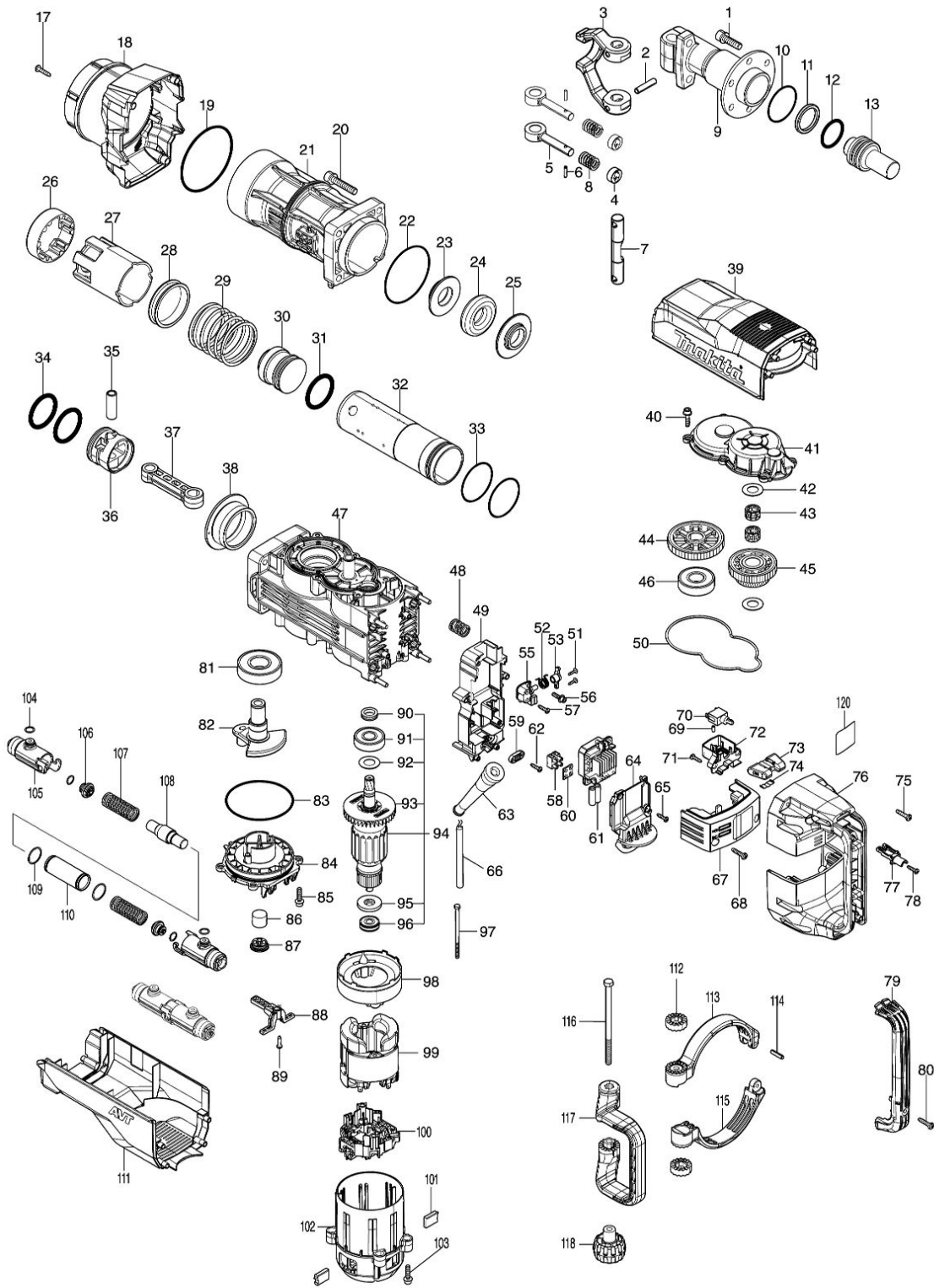


Partdrawing for HM1512 - Breekhamer



Model No.HM1512 ELECTRIC BREAKER



Nr.	Part nr.	Name
001	265B53-0	Tapbout M10x35mm HM1511
002	951272-9	Spanstift 8-40
003	325895-3	Gereedschapsklem HM1512
004	322560-5	Ring Voor Borgpen Hm1500
005	322477-2	Blokkeerstang Hm1800
006	256219-1	Pen 4 Hr3000C
007	322550-8	As Voor Beitelklem Hm1800
008	233083-7	Drukveer 12 Hm1800
009	313323-0	Gereedschaphouder B HM1511
010	213670-8	O-Ring 58 Hm1202C
011	213911-2	Ring X 38mm HM1511
012	213912-0	O-ring 40 HM1511
013	327669-8	Slagstuk B HM1511
017	266041-8	Tapschroef 5X25 A
018	412874-1	Cilinderkap HM1511
019	213916-2	O-ring 106 HM1511
020	265B55-6	Inbusschr M10x50mm HM1511
021	313324-8	Cilinder HM1511
022	213806-9	O-Ring 90
023	327667-2	Sluitring 30 B HM1511
024	262196-7	Ring rubber 31 HM1511
025	327666-4	Sluitring 30 A HM1511
026	313321-4	Geleidering HM1511
027	412859-7	Geleidebus HM1511
028	327664-8	Bus 65 HM1511
029	232646-6	Drukveer 66 HM1511
030	327665-6	Slagstuk HM1511
031	213913-8	O-ring 48 HM1511
032	327662-2	Cilinder 59 HM1511
033	213656-2	O-Ring 53
034	213913-8	O-ring 48 HM1511
035	327663-0	Pijp 15 HM1511
036	412858-9	Zuiger HM1511
037	412857-1	Drijfstang HM1511
038	327661-4	Afstandbus HM1511
039	412875-9	Afdekkap HM1511
040	266923-4	Inbusbout M6X25Mm Hm1812
041	413211-2	Tandwielkap HM1511
042	267487-1	Sluitring 17Mm Hm1812
043	212230-3	Naaldlager 1415 HM1511
044	227832-2	Wormwiel 53 HM1511
045	227833-0	Tandwielset 31-45 HM1511
046	210234-9	Kogellager 2216LLB
047	140W38-2	Krukashuis A HM1511
048	232644-0	Drukveer 16 HM1511
049	412868-6	Controllerkast HM1511

Nr.	Part nr.	Name
050	422636-9	Keerring HM1511
051	263046-9	Tapschroef 3x14mm HR005G
052	232643-2	Torsieveer 13 HR005G
053	140W48-9	Hendel cpl HM1511
055	412871-7	Basis HM1511
056	266903-0	Inbusschroef M5x20 HM1511
057	265995-6	Tapschroef 4X18 P
058	654741-6	Aansluitunit HM1511
059	687053-2	Klemstrip A
060	685756-2	Rubber Plaatje Hm1812
061	620E02-6	Controller HM1511
061C10	688165-4	Lijn Filter Bub360/Bdf453
062	265995-6	Tapschroef 4X18 P
063	682560-0	Kabeltule 10
064	412869-4	Kabelkap HM1511
065	265995-6	Tapschroef 4X18 P
066	695123-3	Netsnoer 2X1.50 4.0Mtr A
067	140W49-7	Controllerkap HM1511
068	266041-8	Tapschroef 5X25 A
069	263027-3	Rubber Pen 4 Hm0860C
070	651423-1	Schakelaar 3706
071	265995-6	Tapschroef 4X18 P
072	412878-3	Schakelaarhouder HM1511
073	451112-6	Schuifplaat Hm1214C
074	232209-8	Bladveer Hm0860C
075	266041-8	Tapschroef 5X25 A
076	140W50-2	Handgreep HM1511
076C10	263044-3	Rubber pen 6 HM1511
077	412879-1	Schakelaarhouder HM1511
078	265995-6	Tapschroef 4X18 P
079	412880-6	Handgreepkap HM1511
080	266041-8	Tapschroef 5X25 A
081	210233-1	Kogellager 2818LLU
082	327660-6	Krukas HM1511
083	213914-6	O-ring 100 HM1511
084	412862-8	Krukaskap HM1511
085	266923-4	Inbusbout M6X25Mm Hm1812
086	443127-7	Filter Hm1111/1213/1317C
087	424668-2	Filterkap Hm1812
088	412867-8	Filtergeleider HM1511
089	265995-6	Tapschroef 4X18 P
090	332129-7	Schroef Hm1812
091	211152-4	Kogellager 6303Llu Hm1812
092	267487-1	Sluistring 17Mm Hm1812
093	240213-3	Waaier 80mm HM1511
094	515544-2	Anker HM1511

Nr.	Part nr.	Name
095	681630-2	Isolatie
096	211087-9	Kogellager 6200Dw
097	265B54-8	Inbus schr. M5x95mm HM1511
098	412861-0	Tussenplaat HM1511
099	634749-6	Veld HM1511
100	632R65-8	Koolborstelhouder HM1511
101	197129-2	Koolborstelset Cb-218
102	412860-2	Motorhuis HM1511
103	266923-4	Inbusbout M6X25Mm Hm1812
104	213058-2	O-Ring 10
105	412865-2	Pijphouder HM1511
106	412866-0	Veergeleider HM1511
107	232642-4	Drukveer 18 HM1511
108	327679-5	Contragewicht HM1511
109	213915-4	O-ring 25 HM1511
110	327680-0	Pijp 22 HM1511
111	412876-7	Achterdeksel A HM1511
112	417002-3	Handgreep Opvulbus
113	312A28-5	Handgreepbasis A HM1511
114	951166-8	Spanstift 5-24
115	312A29-3	Handgreepbasis B HM1511
116	265439-6	Zeskantbout M8X150
117	412881-4	Handgreep HM1511
118	252640-2	Knop M8 Hm1213/14C
120	858C66-0	Naamplaat HM1512