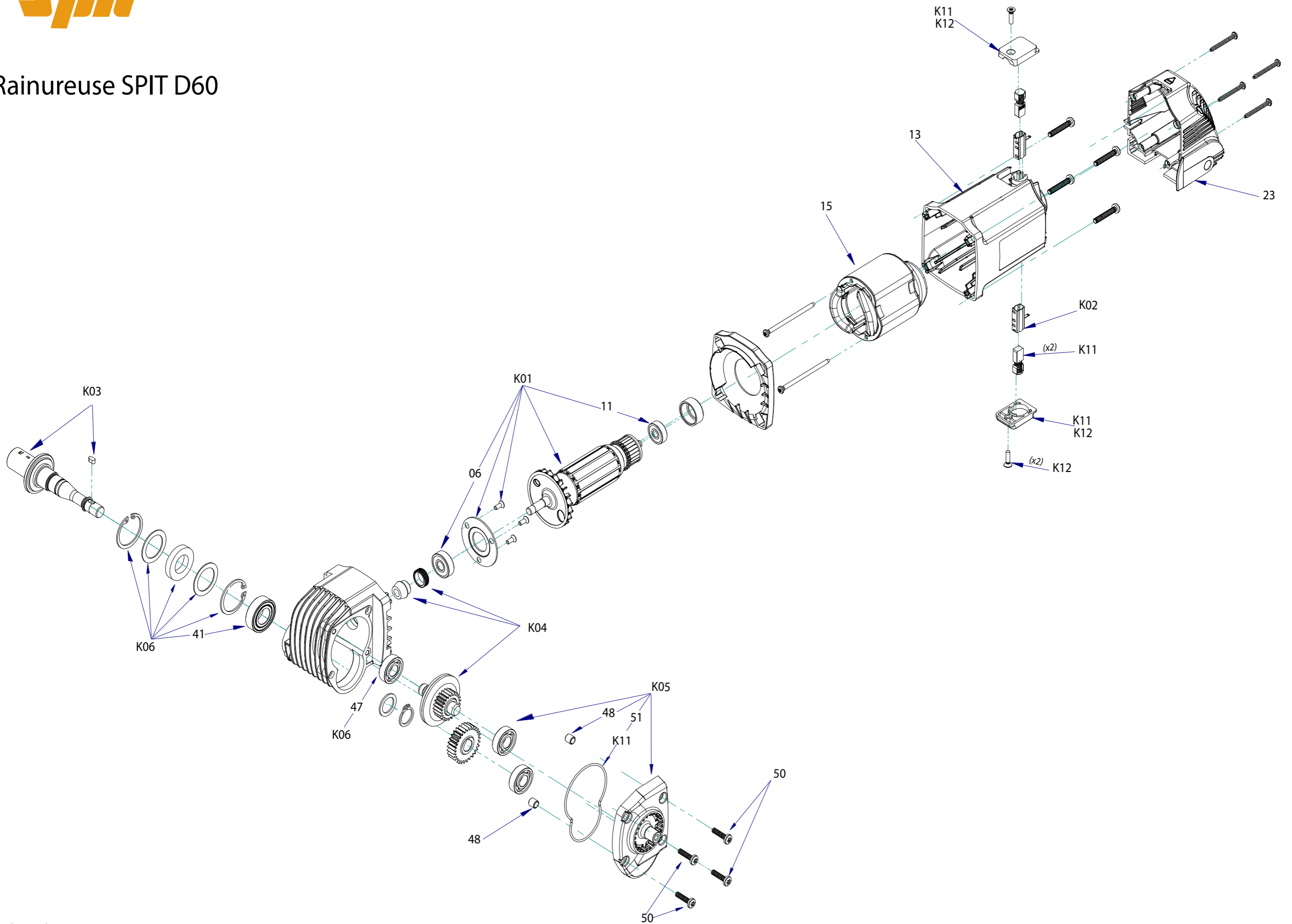
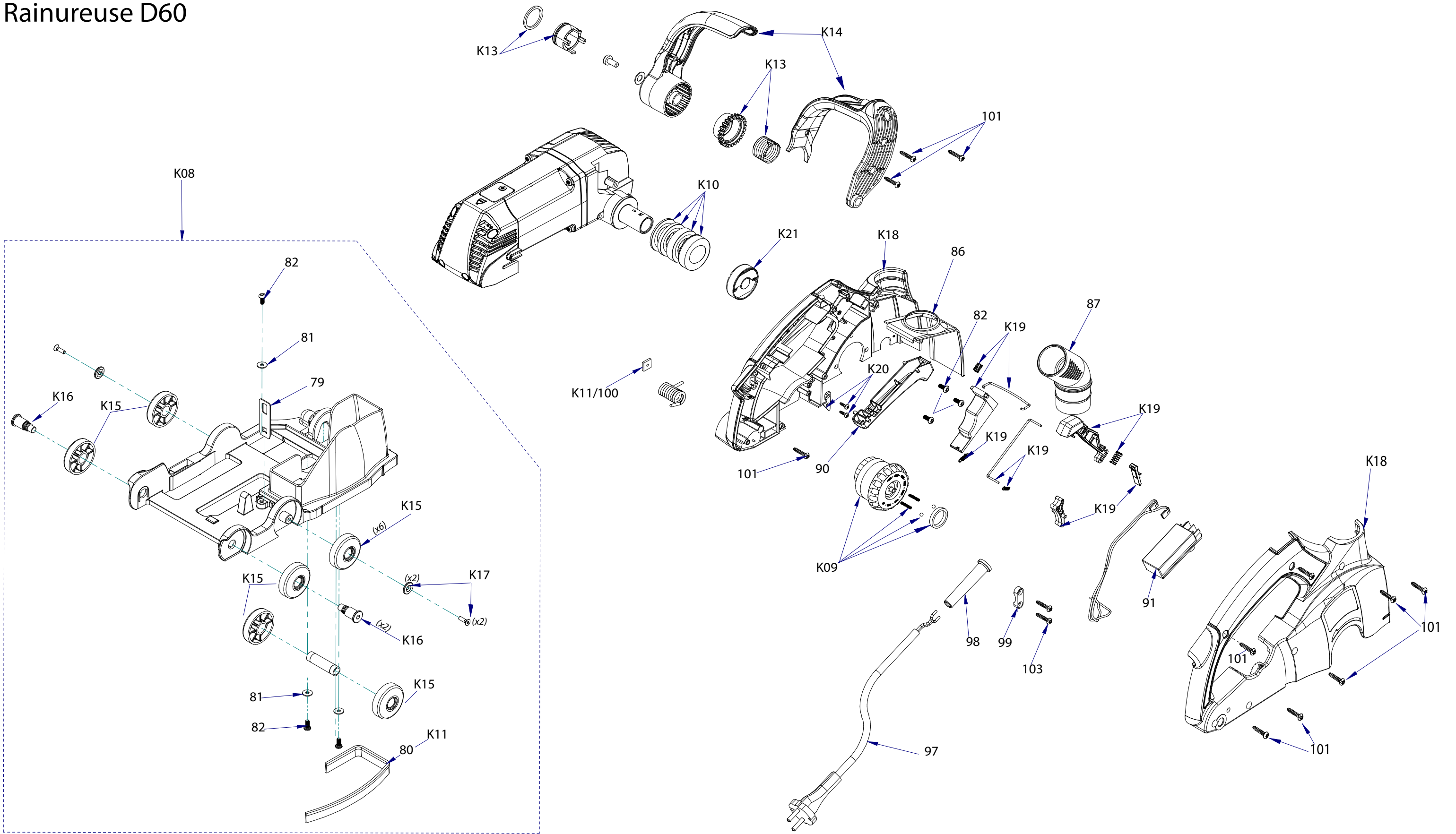


Rainureuse SPIT D60



Rainureuse D60





Spare parts list /Pièces détachées

Spit D60

Position	Code	Désignation	Description
6	812342	Roulement coté arbre	Ball bearing
11	813347	Roulement coté collecteur	Ball bearing
13	813319	Carter moteur	Motor housing
15	813349	Stator 230V	Field 230V
23	813396	Capot moteur + Platine électronique 230V	Motor housing cover with Electronic plate 230V
41	813328	Roulement 6003 2-RS	Ball bearing 6003 2-RS
47	612010	Roulement 6001	Ball bearing 6001
48	612310	Entretoise	Bushing
50	612080	Vis M5X20	Screw M5x20
51	813334	Joint couvercle carter	Sealing cover
79	612440	Plaque verrouillage	Lock reed
80	813369	Protection poussiere	Dust protection brush
81	612150	Rondelle de plaque	Washer
82	612130	Vis M4X10	Screw, lens M4X10
86	813305	Plaque de protection	Protective plate
87	612500	Coude aspiration	Exhaust bend
90	813303	Gachette	Trigger
91	612120	Interrupteur	Switch
97	355060	Câble alimentation 230V	Power cord 230V
98	619540	Protège câble	Grommet
99	618750	Serre câble	Cable clamp
100	612340	Plaque de retenue	Retaining plate
101	825490	Vis carter	Housing screw
103	365070	Vis serre câble	Screw
K.01	813450	Kit Induit 230V	Armature set 230V
K.02	813451	Kit porte charbon	Brush holder set
K.03	813452	Kit arbre d'entraînement	Kit main shaft
K.04	813453	Kit pignon conique	Kit gear drive
K.05	813454	Kit couvercle carter	Kit gearbox cover
K.06	813455	Kit carter d'engrenage	Kit gear box
K.08	813456	Kit chariot complet	Kit chassis
K.09	813457	Kit réglage profondur	Kit Turn switch
K.10	813458	Kit rondelle d'ecartement	Kit spacer
K.11	813465	Pochette entretien	Maintenance set
K.12	813466	Kit couvercle charbon	Kit brush cap
K.13	813467	Kit verrouillage poignée	Kit Button lock
K.14	813468	Kit levier poignée	Kit handle lever
K.15	813469	Kit roue (X6)	Kit wheel (X6)
K.16	813470	Kit axe roue	Kit Wheel axle
K.17	813471	Kit vis+rondelle (2/2)	Kit Screw/washer (2/2)
K.18	813472	Kit carter D/G	Housing carter R/L
K.19	813473	Kit mecanism interrupteur	Kit mechanism switch
K.20	813474	Kit verrou	Lock set
K.21	612380	kit Ecrou blocage	Quick lock set

April 2012

