



**BTS 80**  
**BTS 75 V**

## Universele toepassingsmogelijkheden, individuele functies, gegarandeerde kwaliteit

Standaard deuren, smalle of brede deuren, DIN-links/ DIN-rechts of dubbelwerkend, de universele vloerveren dormakaba BTS 80 en BTS 75 V zijn ontworpen voor nagenoeg alle deurtypes. Een uitgebreid toebehoren programma maakt aanpassing aan verschillende deurconstructies en vloerafwerkingen mogelijk. dormakaba BTS 80 en BTS 75 V vloerveren voldoen dankzij de vele individuele gebruiksfuncties aan de meest uiteenlopende eisen en beschikken over maximale betrouwbaarheid door de hoogste kwaliteit.

### Gecertificeerd volgens ISO 9001.

#### De voordelen – punt voor punt...

##### ... voor de vakhandel

- geringe voorraadkosten door los mee te leveren steekassen
- klein productpallet biedt alle essentiële functies

##### ... voor de monteur

- universeel toepasbaar onder DIN-linkse, DIN-rechtse en dubbelwerkende deuren
- eenvoudig aan te passen aan de bouwkundige situatie – ook achteraf – dankzij verwisselbare steekassen

##### ... voor de architect

- optisch perfect door onzichtbare inbouw
- alle belangrijke functies zijn geïntegreerd
- beproefde en robuuste constructie voor deuren met een gewicht tot max. 300 kg (BTS 80)

##### ... voor de gebruiker / beheerder

- Constante en temperatuurafhankelijke sluitbeweging
- Gemakkelijke deurbediening dankzij hoge mechanische effectiviteit.

Technische gegevens en – eigenschappen		BTS 80		BTS 75 V	
Sluitkracht grootte volgens EN		3	4	6	1-4
traploos instelbaar		–	–	–	●
Algemene deuren en buitendeuren <sup>1)</sup>	≤ 950 mm	●	–	–	–
	≤ 1100 mm	–	●	–	●
	≤ 1400 mm	–	–	●	–
Brand- en rookwerende deuren <sup>2)</sup>		–	–	–	●
Max. deurgewicht in kg		300		120	
Identieke uitvoering voor DIN-linkse- en DIN-rechtse deuren		●		●	
Sluitsnelheid door middel van ventiel	175° – 0°	●		–	
traploos instelbaar	175° – 15°	–		●	
	15° – 0°	–		●	
Openingsdemping mechanisch		●		●	
Sluitvertraging door middel van ventiel traploos instelbaar (is tevens als permanente vastzetinrichting instelbaar)		●		–	
Vastzetinrichting	standaard instelbaar	●		–	
	optioneel constant 90°	–		●	
	optioneel constant 105°	–		●	
Afdekplaatbevestiging	op cementkast	–		–	
	op vloerveer	●		●	
Gewicht in kg		7,1		3,0	
Afmetingen in mm	lengte	341		285	
	breedte	78		82	
	breedte	60		50	
Deursluiters getest volgens EN 1154		●		●	
☞-markering voor bouwproducten (producten met vastzetting hebben geen ☞-markering)		–		●	

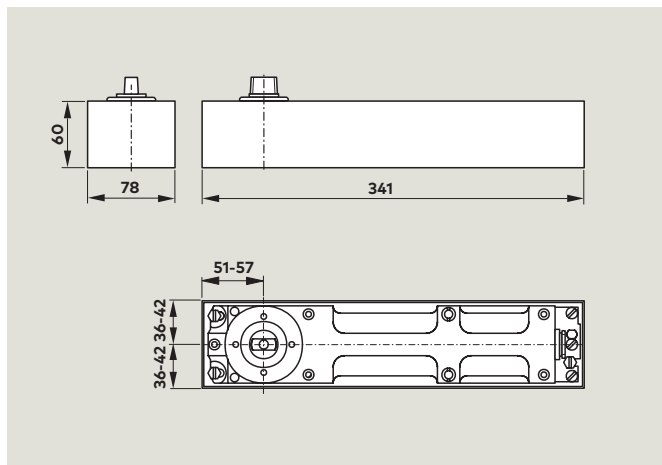
● ja – nee

<sup>1)</sup> Voor (bijzonder) zware deuren en voor deuren, die tegen winddruk in moeten sluiten, adviseren wij de dormakaba BTS 80.

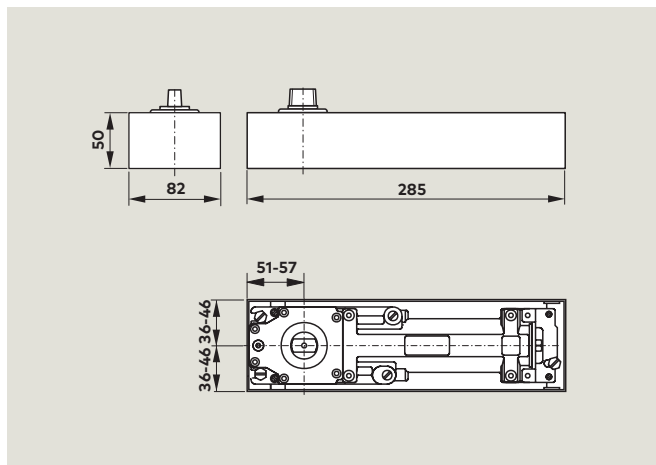
<sup>2)</sup> LET OP: Voor gebruik onder brand- of rookcompartimenterende deuren biedt dormakaba BTS 80 F vloerveren. Wanneer brand- of rookcompartimenterende deuren in open stand moeten kunnen worden vastgezet zijn deze te combineren met dormakaba EM elektrische deurmagneten. Brand- of rookcompartimenterende deuren kunnen tevens comfortabel en in traploos instelbare openingshoek worden vastgezet d.m.v. de elektrisch vastzetbare dormakaba BTS 80 EMB.

Door toepassing van vrijloop vloerveren dormakaba BTS 80 FLB vervalt het zelfsluitende karakter van (brand)deuren. Deuren op dormakaba BTS 80 FLB vloerveren zijn vrij – zonder enige weerstand te openen en te sluiten zolang de voedingsspanning is ingeschakeld.

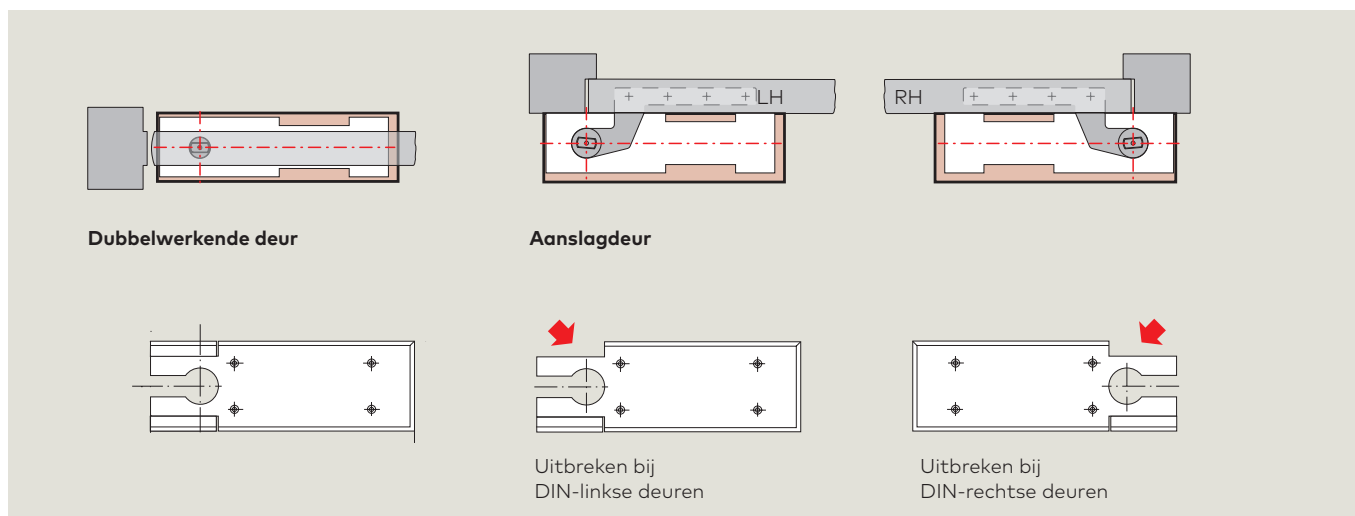
BTS 80



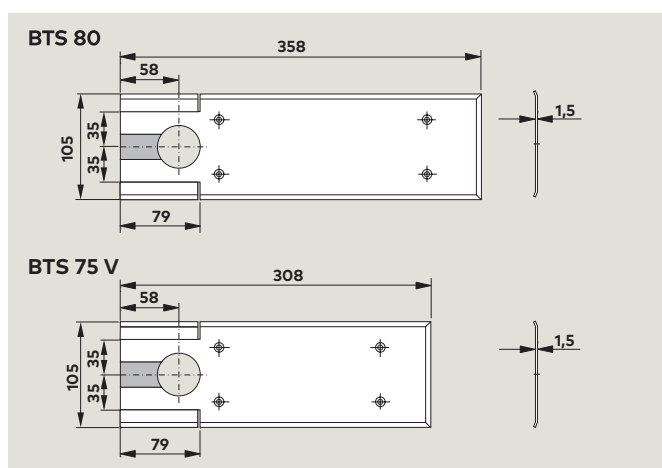
BTS 75 V



## Toepassing en montage

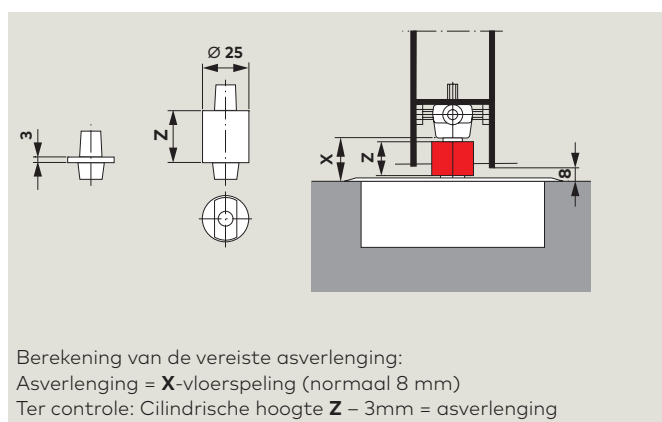


## Toebehoren



### Universele dekplaat

Door een van de daarvoor bestemde hoeken uit de universele dekplaat te breken wordt deze geschikt voor DIN-linkse of DIN-rechtse montage. Onder dubbelwerkende deuren wordt de dekplaat gemonteerd zoals deze wordt geleverd. De universele dekplaat is naar keuze leverbaar in mat geborsteld RVS of messing (materiaaldikte 1,5 mm).




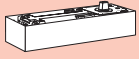











### Steekassen

Met behulp van verwisselbare steekassen laat de vloerspeling zich snel en naar behoefte aanpassen (deuren boven stofdorpels en daar waar dikke vloerbedekking wordt toegepast). Speciale uitvoeringen zijn op aanvraag leverbaar: bijvoorbeeld vlakke assen 3° in de sluitrichting verdraaid, vierkante steekassen of steekassen voor niet door dormakaba geleverde toebehoren.

### Vulmassa dormakaba 2300

Voor het opvullen van de holle ruimten tussen de vloerveer en de cementkast, als bescherming tegen het binnendringen van vocht (conform VOB voorschriften voor vochtige ruimten). Voor overige toebehoren – zoals voet- en bovenspeunen – zie de dormakaba brochure „Toebehoren voor vloerveren dormakaba BTS“.

## Leveringspakket en toebehoren

Vloerveer BTS 80	Vloerveer BTS 75 V	Steekassen												Vulmassa 2300		
															0,5 kg	
		Standard	Verlengde steekassen (verlenging in mm)													
			5	7,5	10	12,5	15	20	25	28	30	35	40	45	50	
		45200401	45200402	45200403	45200404	45200419	45200405	45200406	45200407	45200414	45200408	45200409	45200410	45200411	45200412	 45090086

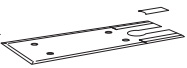
### Inclusief cementkast en normale steekas

EN 3 80120000	EN 1-4 61701000	●	△	△	△	△	△	△	△	△	△	△	△	△	△	△
EN 4 80110000	EN 1-4 met vast- zetinrichting 90° 61701200	●	△	△	△	△	△	△	△	△	△	△	△	△	△	△
EN 6 80130000	EN 1-4 met vast- zetinrichting 105° 61701300	●	△	△	△	△	△	△	△	△	△	△	△	△	△	△

### Inclusief cementkast zonder steekas

EN 3 80120001	EN 1-4 61701001	△	△	△	△	△	△	△	△	△	△	△	△	△	△	△
EN 4 80110001	EN 1-4 met vast- zetinrichting 90° 61701201	△	△	△	△	△	△	△	△	△	△	△	△	△	△	△
EN 6 80130001	EN 1-4 met vast- zetinrichting 105° 61701301	△	△	△	△	△	△	△	△	△	△	△	△	△	△	△

### Universele dekplaat

46700000	46700059	RVS mat geborsteld		△
46700100	46700159	messing mat geborsteld		△

● vloerveer met steekas △ toebehoren apart te specificeren

## Bestekomschrijving

### BTS 80

Universele vloerveer conform EN 1154 voor DIN-linkse, DIN-rechtse en dubbelwerkende deuren tot 300 kg, met traploos instelbare sluitsnelheid.

Sluitwerking vanaf ca. 175° met volledig gecontroleerde hydraulische sluitbeweging en openingsdemping. Standaard uitgevoerd met geïntegreerde drukcompensatie voor constante, traploze en van temperatuurwisselingen vrijwel onafhankelijke vastzetting tussen ca. 75° en 180° deuropening (uitschakelbaar).

Met traploos instelbaar aanvangspunt voor vastzetting en sluitvertraging (aanvang van de vastzetting cq. het einde van sluitvertraging is instelbaar tussen ca. 75° en 105°). Levering inclusief cementkast.

### Sluitergrootte

- EN 3
- EN 4
- EN 6

### Toebehoren

- steekas
  - normaal
  - ... mm verlenging
  - speciale uitvoering
- universele dekplaat
  - 1,5 mm dik
  - RVS mat geborsteld
  - Messing mat geborsteld
- vulmassa

### Fabriek:

dormakaba BTS 80

### BTS 75 V

Universele vloerveer conform EN 1154 voor DIN-linkse, DIN-rechtse en dubbelwerkende deuren tot 120 kg, met traploos instelbare sluitkracht, grootte EN 1-4 en sluitsnelheid. Sluitwerking vanaf ca. 175° met volledig gecontroleerde hydraulische sluitbeweging en openingsdemping. Levering inclusief cementkast, zonder steekas

### Uitvoering

- mechanische vastzetinrichting 90°
- mechanische vastzetinrichting 105°

### Toebehoren

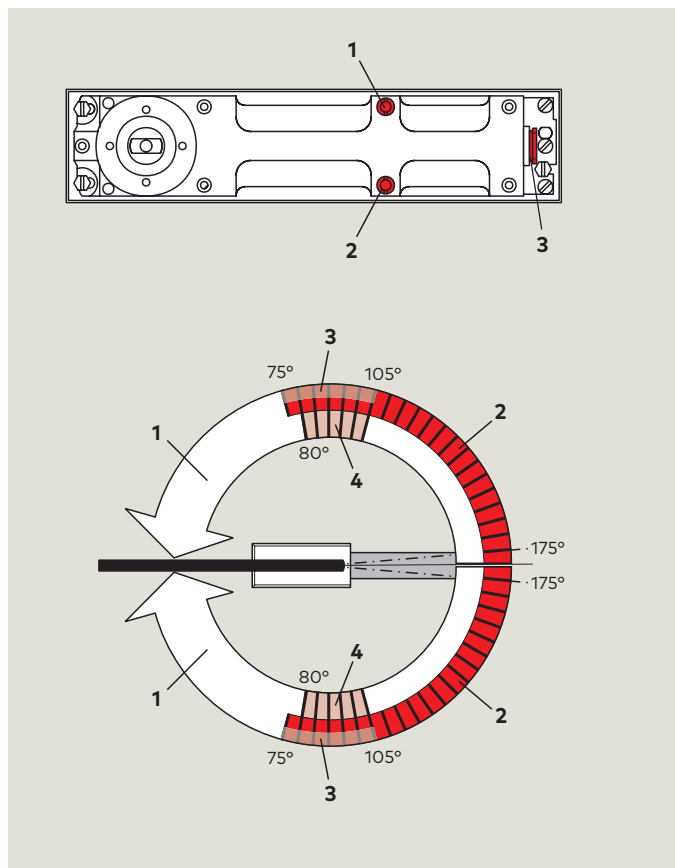
- steekas
  - normaal
  - ... mm verlenging
  - speciale uitvoering
- universele dekplaat
  - 1,5 mm dik
  - RVS mat geborsteld
  - Messing mat geborsteld
- vulmassa

### Fabriek:

dormakaba BTS 75 V

## Standaard beschikbare – en optionele functies

### BTS 80



- 1 Traploos instelbare sluitsnelheid
- 2 Vastzetgebied of sluitvertraging
- 3 Instellen aanvangspunt van het vastzetgebied of het einde van de sluitvertraging (ca. 75° – 105°)
- 4 Mechanische openingsdemping (vanaf ca. 80°)

#### Hydraulische vastzetinrichting

De geïntegreerde hydraulische vastzetinrichting maakt het traploos vastzetten van de deur in elke gewenste deuropeningshoek tussen ca. 75° en 175° mogelijk. Het begin van de vastzethoek is variabel instelbaar tussen ca. 75° en 105° deuropeningshoek (vastzetting is niet toegestaan voor brandwerende deuren).

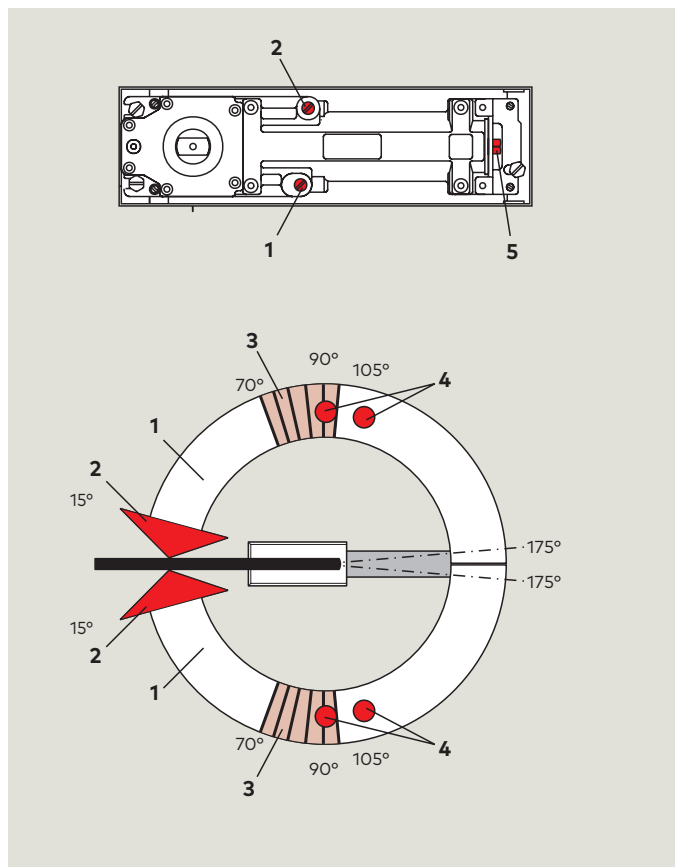
#### Openingsdemping

De geïntegreerde mechanische openingsdemping beschermt deur en wand tegen beschadiging, wanneer de deur snel en met kracht wordt geopend.

#### Sluitvertraging

De sluitvertraging zorgt voor een extra te reduceren sluitsnelheid tot ca. 80°, waardoor mindervaliden, moeders met kinderen, personen met fietsen, ziekenhuisbedden of wagentjes de deur probleemloos kunnen passeren.

### BTS 75 V



- 1 Traploos instelbare sluitsnelheid in het gebied 175° – 15°
- 2 Traploos instelbare eindslag tussen 15° – 0°
- 3 Mechanische openingsdemping vanaf ca. 70°
- 4 Constante mechanische vastzetting optioneel op 90° of 105°
- 5 Traploos instelbare sluitkracht EN 1-4.

#### Sluitsnelheid

dormakaba BTS 75 V kan met twee onafhankelijk van elkaar instelbare sluitgebieden – 175° – 15° en 15° – 0° – optimaal aan de bouwkundige situatie worden aangepast.

#### Openingsdemping

De geïntegreerde mechanische openingsdemping beschermt deur en wand tegen beschadiging wanneer de deur snel en met kracht wordt geopend.

#### Constante mechanische vastzetting (optioneel)

Met behulp van de optioneel beschikbare uitvoering dormakaba BTS 75 V met mechanische vastzet-inrichting kan een deur mechanisch worden vastgezet. Toevoegen aan dormakaba BTS 75 V: 90° of 105°.

#### LET OP:

het gebruik van deursluiters met een constante / mechanische vastzetinrichting is NIET TOEGESTAAN op brand of rookcompartimenterende deuren!

## Notities



[www.dormakaba.com](http://www.dormakaba.com)

WN 052484 51532, 06/14 - 04/21, BTS 80/75 V, NL  
Technische wijzigingen voorbehouden

**dormakaba Nederland B.V.**

Dalwagen 45  
NL-6669 CB Dodewaard  
Tel. +31 88 352 33 33  
[info.nl@dormakaba.com](mailto:info.nl@dormakaba.com)  
[www.dormakaba.nl](http://www.dormakaba.nl)

**dormakaba Belgium N.V.**

Monnikenwerve 17-19  
B-8000 Brugge  
Tel. +32 50 451570  
[info.be@dormakaba.com](mailto:info.be@dormakaba.com)  
[www.dormakaba.be](http://www.dormakaba.be)