



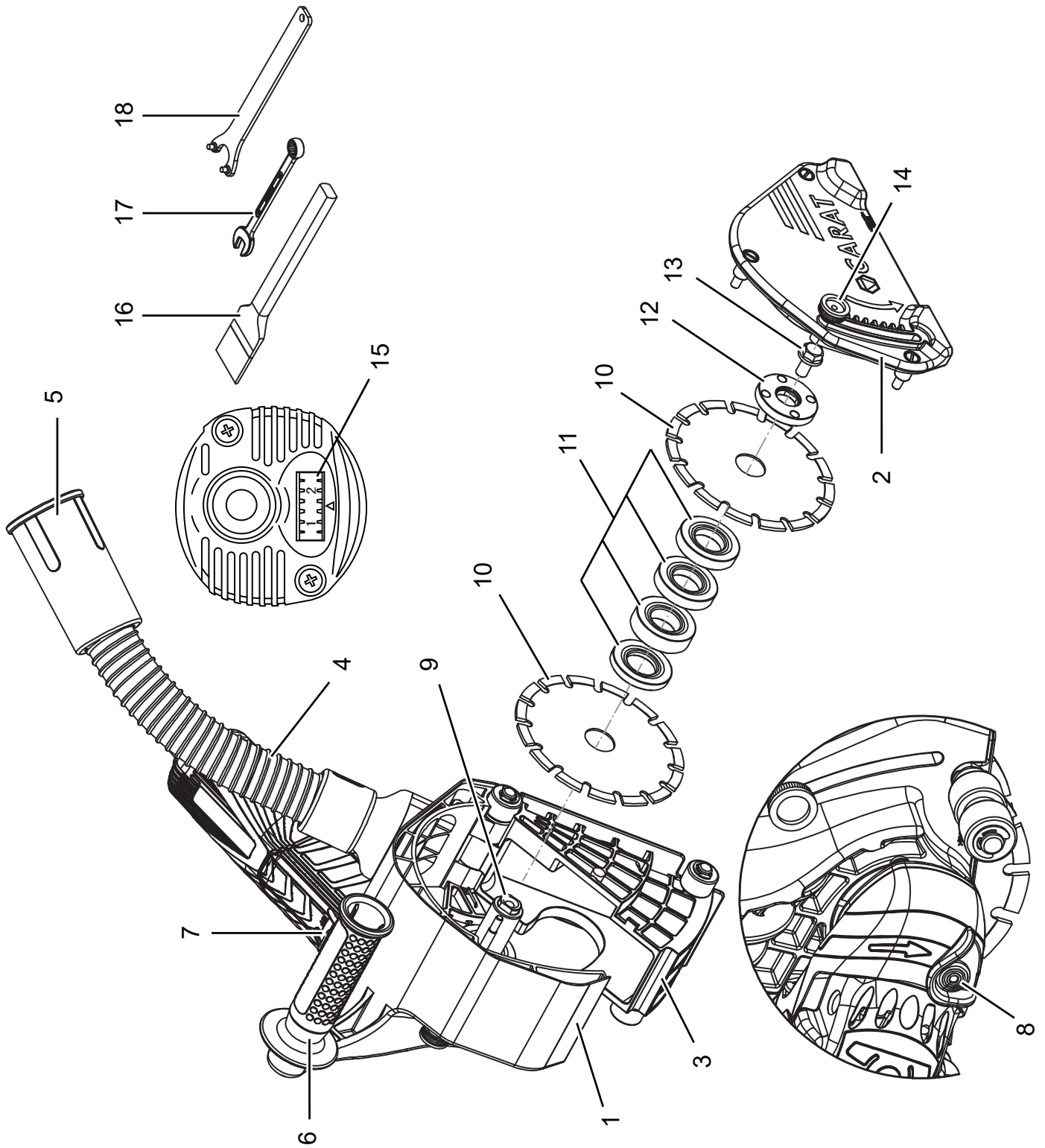
CARAT

NEDERLANDS
Gebruiksaanwijzing

4

SL-1253

| | | |
|--|--|---|
|  | NL EN FR DE ES IT DK SE NO | <p>Graag instructies zorgvuldig doorlezen vóórdát u de machine in gebruik neemt. Please read the instructions carefully before starting the machine. Veuillez lire avec soin le mode d'emploi avant la mise en service. Bitte lesen Sie die Gebrauchsanweisung vor Inbetriebnahme sorgfältig durch. Lea las instrucciones detenidamente antes de conectar la herramienta. Leggere attentamente le istruzioni per l'uso prima di mettere in funzione l'elettrotensile. Læs brugsanvisningen nøje før ibrugtagning. Läs instruktionerna noggrant innan du startar maskinen. Les bruksanvisningen nøye før bruk av maskinen.</p> |
|  | NL EN FR DE ES IT DK SE NO | <p>Trek altijd de stekker uit het contact voor werkzaamheden aan het elektrisch gereedschap. Always disconnect the plug from the socket before carrying out any work on the machine. Avant tous travaux sur la machine extraire la fiche de la prise de courant. Vor allen Arbeiten an der Maschine den Stecker aus der Steckdose ziehen. Desconecte siempre el enchufe antes de llevar a cabo cualquier trabajo en la máquina. Prima di effettuare qualsiasi lavoro sulla macchina togliere la spina dalla presa di corrente. For ethvert arbejde ved maskinen skal stikket tages ud af stikkåsen. Koppla alltid ur kontakten från uttaget innan du utför något arbete på maskinen. Alltid ta kontakten ut av strømforsyningen før du jobber med maskinen.</p> |
|  | NL EN FR DE ES IT DK SE NO | <p>Draag een stofmasker. Wear a dust mask. Porter un masque anti-poussière. Tragen Sie eine Stoffmaske. Llevar una mascarilla protectora Indossare una mascheriana. Anvend åndedrætsværn. Bår ansiktsmask. Ha på støvmaske.</p> |
|  | NL EN FR DE ES IT DK SE NO | <p>Draag gehoorbescherming. Wear ear protection. Porter une casque de protection. Tragen Sie Gehörschutz. Llevar Protección Auditiva. Indossare protezioni auricolari. Brug høreværn. Använd hörselskydd. Ha på hørselvern.</p> |
|  | NL EN FR DE ES IT DK SE NO | <p>Bij het werken met de machine altijd een veiligheidsbril dragen. Always wear goggles when using the machine. Toujours porter des lunettes protectrices en travaillant avec la machine. Beim Arbeiten mit der Maschine stets Schutzbrille tragen. Para trabajar con la máquina, utilizar siempre gafas de protección. Durante l'uso dell'apparecchio utilizzare sempre gli occhiali di protezione. Når der arbejdes med maskinen, skal man have beskyttelsesbriller på. Bår alltid skyddsglasögon när du använder maskinen. Ha alltid vernebriller på når du bruker maskinen.</p> |
|  | NL EN FR DE ES IT DK SE NO | <p>CE-keurmerk European Conformity Mark Marque CE CE-Zeichen Marca CE Marchio CE CE-mærke Europeisk överensstämmelsemärkning Europeisk Samsvarsmerke (CE).</p> |
|  | NL EN FR DE ES IT DK SE NO | <p>Waarschuwing voor algemeen gevaar. General warning. Avertissement danger général. Warnung vor allgemeiner Gefahr. Advertencia de peligro en general. Attenzione: pericolo generico. Generel fare. Allmän varning. Advarsel.</p> |



In verband met continue produktontwikkelingen en technische verbeteringen kunnen technische gegevens zonder voorafgaande kennisgeving worden gewijzigd.

PERSOONLIJKE VEILIGHEID



Lees voor het gebruik van deze machine de bedienings- en veiligheidsvoorschriften. Voor uw veiligheid dient u deze voorschriften nauwkeurig op te volgen.

MACHINE GEGEVENS

| | |
|-------------------------------|-----------------------------|
| Type | SL-1253 |
| Maximaal opgenomen vermogen | 1500W |
| Isolatieklasse | 2 / II |
| Onbelast toerental | 2300-9000 min ⁻¹ |
| Sleutelwijdte spanbout | 13 mm |
| Asgatdiameter | Ø 22,2 mm (7/8") |
| Diameter diamantslijpschijven | Ø 125 mm |
| Sleufdiepte | 0 – 27 mm |
| Sleufbreedte | 10 – 40 mm |
| Gewicht | 4,3 kg |

HOOFDONDERDELEN

De hoofdonderdelen zijn genummerd zoals op de afbeelding van het elektrische gereedschap op pagina 3 van deze handleiding.

1. Bescherm- en afzuigkap
2. Deksel
3. Binnenafscherming
4. Afzuigslang
5. Afzuigaansluiting
6. Extra handgreep
7. AAN/UIT-schakelaar
8. Blokkeerknop uitgaande as (wordt niet gebruikt)
9. Opnameflens
10. Diamantslijpschijven
11. Afstandsringen
12. Sluitflens
13. Spanbout
14. Dieptevergrendeling
15. Draaiknop toerental
16. Uitbreekgereedschap
17. Steeksleutel voor spanbout
18. Nokkensleutel

VOORGESCHREVEN GEBRUIK

Het elektrische gereedschap is bestemd (in combinatie met een zuiger van stofklasse M) voor het slijpen van sleuven in overwegend minerale materialen zoals gewapend beton, metselwerk en bestrating, zonder gebruik van water.

Het toerental van deze machine is instelbaar. Voor het slijpen van sleuven met diamantslijpschijven, moet de machine altijd op het maximale toerental zijn ingesteld.

STROOMVOORZIENING

De machine mag alleen worden aangesloten op een stroombron van hetzelfde voltage als aangegeven op de typeplaat, en kan alleen op enkelfase wisselstroom worden gebruikt. De machine is dubbel geïsoleerd volgens de Europese standaard en kan daarom ook op een niet-geaard stopcontact worden aangesloten.

STOFAFZUIGING



Het stof dat bij het werken (het slijpen van mineralen), vrijkomt is schadelijk voor de gezondheid. Aanraking of inademing van stof kan leiden tot allergische reacties en/of ziekten aan de luchtwegen van de gebruiker of personen die zich in de omgeving bevinden.

- Om een hoge graad van stofafzuiging te bereiken, gebruikt u een zuiger van stofklasse M geschikt voor mineraalstof in combinatie met dit elektrische gereedschap.
- Zorg voor een goede ventilatie van de werkplek.
- Er wordt geadviseerd om een stofmasker met filterklasse FFP2 te dragen.

Neem de in uw land geldende voorschriften in acht voor de te bewerken materialen.

Neem de volgende aanwijzingen in acht om de tijdens de werkzaamheden optredende stofemissies te verminderen.

- Gebruik uitsluitend door Carat geadviseerde combinaties van slijpmachine met gemonteerde bescherm- en afzuigkap en zuiger van stofklasse M. Andere combinaties kunnen leiden tot een slechtere opname en afscheiding van stof.
- Neem de gebruiksaanwijzing van de zuiger voor het onderhoud en de reiniging van de zuiger inclusief de filters in acht. Maak de stofverzamelreservoirs onmiddellijk leeg wanneer deze vol zijn. Reinig de filters van de zuiger regelmatig en zet de filters altijd volledig in de zuiger.
- Gebruik alleen de door Carat voorziene afzuigslangen. Manipuleer de afzuigslang niet. Als er brokken steen in de afzuigslang terechtkomen, dient u de werkzaamheden te onderbreken en de afzuigslang onmiddellijk te reinigen. Voorkom knikken van de afzuigslang.
- Gebruik de slijpmachine uitsluitend volgens de voorschriften.
- Gebruik alleen niet-beschadigde en scherpe diamantslijpschijven. Een duidelijk minder wordende werksnelheid is een teken van versleten inzetgereedschappen.
- Neem de algemene eisen aan werkplekken op bouwplaatsen in acht.
- Zorg voor een goede ventilatie.
- Zorg ervoor dat er geen obstakels in de werkomgeving zijn. Bij lange sleuven moet de zuiger zonder belemmeringen kunnen worden meegevoerd respectievelijk op tijd worden meegevoerd.
- Draag een gehoorbescherming, stofbril, stofmasker en indien nodig handschoenen. Gebruik als stofmasker minstens een deeltjesfilterend halfgezichtsmasker van klasse FFP 2.
- Gebruik voor het schoonmaken van de werkomgeving een geschikte zuiger. Verspreid neergedaald stof niet door te vegen.

MONTAGEINSTRUCTIES



Trek altijd de stekker uit het stopcontact vóór werkzaamheden aan het elektrische gereedschap!

Voor het inzetten en wisselen van diamantslijpschijven wordt het dragen van werkhandschoenen geadviseerd.

Diamantslijpschijven worden tijdens de werkzaamheden zeer heet. Raak deze niet aan voordat ze zijn afgekoeld.

Diamantslijpschijven

Deze machine is niet geschikt om gebruikt te worden in combinatie met andere slijpschijven dan diamantslijpschijven. De afscherming biedt onvoldoende bescherming voor schijven anders dan diamantslijpschijven.

Let op de afmetingen van de diamantslijpschijven. De diameter van het asgat moet bij de opnameflens passen. Het asgat van de diamantslijpschijven mag niet groter worden gemaakt. Gebruik geen adapters of reduceerstukken.

Het toegestane toerental van de gebruikte diamantslijpschijven moet minstens 10.000 per minuut zijn.

Gebruik altijd de juiste diamantslijpschijven, een type dat is afgestemd op het te slijpen materiaal. Wij adviseren diamantslijpschijven van het merk Carat. Neem de gebruiksaanwijzing van de diamantslijpschijven in acht.

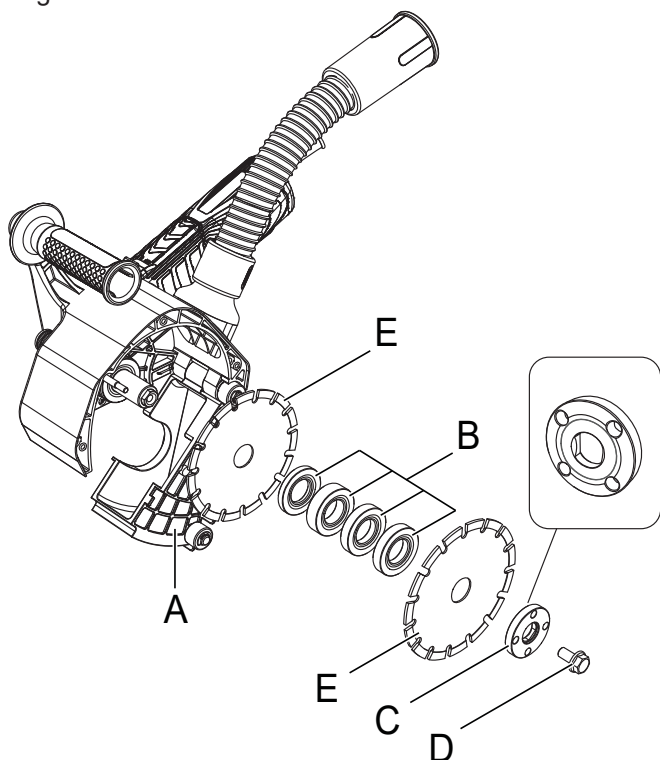
Zorg dat de diamantslijpschijven in de juiste richting draaien. Let erop dat de richting van de pijl van de diamantslijpschijven correspondeert met de richting van de pijl op de machine.

Wissel de diamantslijpschijven altijd per paar, gebruik per paar altijd twee diamantslijpschijven van hetzelfde type.

Demonteren en monteren van de diamantslijpschijven

Voor het wisselen van de diamantslijpschijven moet de bescherm- en afzuigkap opengeklapt worden. Plaats het elektrische gereedschap op een vaste ondergrond.

Draai de dieptevergrendeling (in een willekeurige stand) vast, om onverwacht openklappen van de binnenafscherming te voorkomen.



- Draai de drie boutschroeven die het deksel [2] van de bescherm- en afzuigkap [1] afsluiten met behulp van een schroevendraaier los.
- Draai vervolgens de dieptevergrendeling [14] los terwijl u het deksel tegenhoudt.

- Verwijder het deksel van de bescherm- en afzuigkap. Op het moment dat u het deksel verwijderd zal de binnenafscherming verder uitklappen.
- Blokkeer de sluitflens (C) en draai de spanbout (D) los met behulp van de steeksleutel [16].
- Schroef de spanbout uit de opnameflens (A).
- Verwijder de afstandsringen (B) en diamantslijpschijven (E).
- Reinig de opnameflens en alle te (de)monteren onderdelen.

De sleufbreedte is afhankelijk van het aantal afstandsringen tussen de beide diamantslijpschijven en de segmentbreedte van de diamantslijpschijven.

Bij dit elektrische gereedschap zijn drie verschillende afstandsringen meegeleverd. In onderstaande tabel zijn de aantallen en de breedtes van de verschillende ringen gegeven.

| Afstandsring | Aantal geleverd | Breedte (mm) |
|--------------|-----------------|--------------|
| I | 1 | 6 |
| II | 2 | 9 |
| III | 1 | 12 |

De sleufbreedtes in onderstaande tabel gelden wanneer de door Carat geadviseerde diamantslijpschijven met een segmentbreedte van 2,4 mm worden gemonteerd.

De hieronder gegeven combinaties van afstandsringen tussen de diamantslijpschijven resulteren in de bijbehorende sleufbreedtes.

Als er bijvoorbeeld 1x afstandsring I en 2x afstandsring II wordt gemonteerd zal dit resulteren in een sleufbreedte van 28 mm (breedtes van de diverse afstandsringen + breedte van de diamantslijpschijven).

| Combinatie van Afstandsringen | | | Sleufbreedte (mm) |
|-------------------------------|----|-----|-------------------|
| I | II | III | |
| 1 | | | 10 |
| | 1 | | 13 |
| | | 1 | 16 |
| 1 | 1 | | 19 |
| | 2 | | 22 |
| | 1 | 1 | 25 |
| 1 | 2 | | 28 |
| 1 | 1 | 1 | 31 |
| | 2 | 1 | 34 |
| 1 | 2 | 1 | 40 |

Onafhankelijk van de gewenste sleufbreedte moeten altijd ALLE meegeleverde afstandsringen worden gemonteerd. De diamantslijpschijven kunnen anders tijdens het gebruik losraken en letsel veroorzaken.

Tussen twee diamantslijpschijven moet minstens één afstandsring gemonteerd zijn.

Let er bij de montage van de diamantslijpschijven op dat de draairichtingspijlen op de diamantslijpschijven en de draairichting van het elektrische gereedschap (zie draairichtingspijl op het deksel) overeenkomen.

- Leg de afstandsringen en de diamantslijpschijven in de gewenste samenstelling over de opnameflens.
- Leg vervolgens de sluitflens, met het drukvlak richting de diamantslijpschijven, over de opnameflens.
- Schroef de spanbout in de opnameflens.
- Blokkeer de opname flens en draai met behulp van de steeksleutel de spanbout vast.
- Klap de binnenafscherming in en plaats het deksel op de bescherm- en afzuigkap. *Let er hierbij op dat u zichzelf niet verwond aan de diamantslijpschijven.*
- Draai de dieptevergrendeling (in een willekeurige stand) vast.
- Draai de drie schroefbouten met behulp van een schroevendraaier in de bescherm- en afzuigkap vast.

Controleer na de montage van de diamantslijpschijven en vóór het inschakelen van het elektrische gereedschap of de diamantslijpschijven correct zijn gemonteerd en vrij kunnen draaien.

Controleer dat de diamantslijpschijven de bescherm- en afzuigkap of andere delen niet raken.

GEBRUIKSIJNSTRUCTIES



Controleer altijd of de schakelaar [7] naar behoren werkt en naar de 0-positie (UIT) terugkeert wanneer u het achterste gedeelte van de schakelaar neerdrukt, voordat u het elektrische gereedschap op een stopcontact aansluit.

Slijpdiepte vooraf instellen

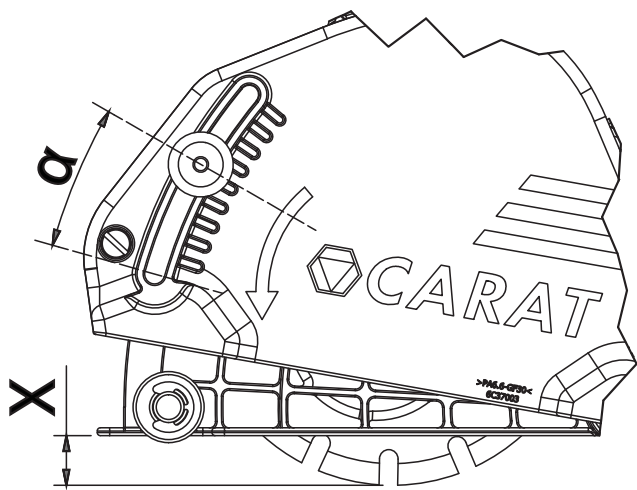


Trek altijd de stekker uit het stopcontact vóór werkzaamheden aan het elektrische gereedschap!

- Draai de dieptevergrendeling [14] los, zodat deze door de sleuf kan bewegen.
- Beweeg de dieptevergrendeling naar zijn onderste stand in de sleuf.
- Klap de binnenafscherming [3] in, zodat de diamantslijpschijven [10] het gewenste aantal millimeters (x) uit de bescherm- en afzuigkap steken. Door het inklappen van de binnenafscherming zal ook de dieptevergrendeling omhoog (α) worden gedrukt. Wanneer de binnenafscherming te ver is ingeklapt moet de dieptevergrendeling opnieuw naar beneden worden bewogen. Wanneer dit niet gedaan wordt zal dit resulteren in een ongewenst diep geslepen sleuf.
- Draai de dieptevergrendeling vast. De binnenafscherming zal zodra u deze loslaat weer naar zijn uiterste stand klappen.

De schaalverdeling op het deksel van de bescherm- en afzuigkap is indicatief en is daarom niet voorzien van een maatverdeling.

De slijtage van de diamantsegmenten heeft invloed op de te behalen slijpdiepte.



Het gebruik

Sluit de machine aan op een stopcontact waarvan de spanning overeenkomt met de spanningsaanduiding op de typeplaat.

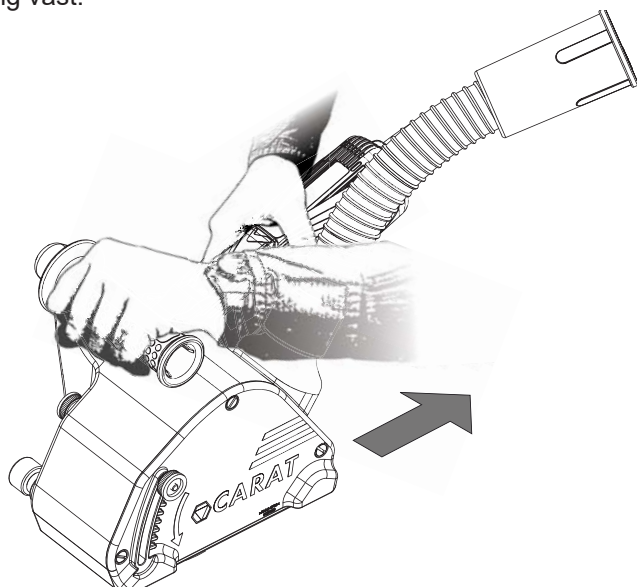
Sluit de stofafzuiginstallatie aan en schakel deze in.

Als u het elektrische gereedschap wilt inschakelen, duwt u de AAN/UIT-schakelaar [8] naar voren. Als u de schakelaar wilt vergrendelen, drukt u het voorste gedeelte van de schakelaar in.

Als u het elektrische gereedschap wilt uitschakelen drukt u op het achterste gedeelte van de schakelaar, zodat deze in de UIT-stand springt.

Controleer de diamantslijpschijven vóór het gebruik. De diamantslijpschijven moeten juist gemonteerd zijn en vrij kunnen draaien. Laat de diamantslijpschijven minstens 1 minuut onbelast proefdraaien. Gebruik geen beschadigde, niet-ronde of trillende diamantslijpschijven. Beschadigde diamantslijpschijven kunnen barsten en letsel veroorzaken.

Houdt het elektrische gereedschap met beide handen stevig vast.

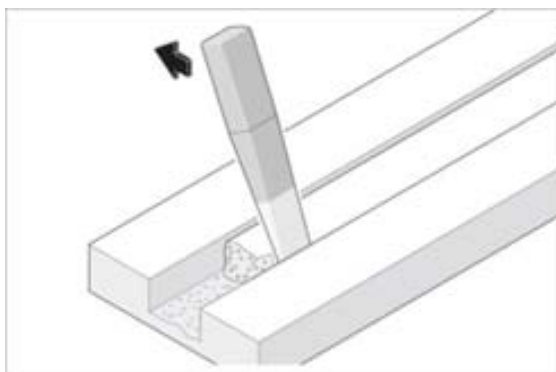


- Stel de gewenste slijpdiepte in. Zie daarvoor het gedeelte "Slijpdiepte vooraf instellen". Om de onnauwkeurigheden bij het uitbreken van de brug te compenseren moet de slijpdiepte ca. 3 mm dieper dan de gewenste groefdiepte worden gekozen.

- Plaats het elektrische gereedschap met de loopwieltjes op het te bewerken oppervlak.
- Schakel het elektrische gereedschap in.
- Breng de slijpeenheid langzaam in het materiaal.
- Beweeg het elektrische gereedschap met een matige, aan het te bewerken materiaal aangepaste, druk door het te bewerken materiaal.
- Met het elektrische gereedschap moet altijd trekkend worden geslepen. Anders bestaat het gevaar dat de machine ongecontroleerd uit de zaaglijn wordt geduwd. Geleid het elektrische gereedschap in de richting van de pijl (A).
- Verticale sleuven kunnen door een trekkende manier van werken van boven naar onderen gemakkelijk worden geslepen.
- Draai de slijpeenheid na het einde van de werkzaamheden, terwijl de motor loopt, uit de sleuf.
- Schakel het elektrische gereedschap uit.

Rem uitlopende diamantslijpschijven niet af door er aan de zijkant tegen te drukken.

Diamantslijpschijven worden tijdens de werkzaamheden zeer heet. Raak deze niet aan voordat ze zijn afgekoeld.



Verwijder de achtergebleven brug in het materiaal met het uitbrekgereedschap [15].

Het slijpen van bochten is niet mogelijk, omdat de diamantslijpschijven anders in het werkstuk zullen blokkeren. Wanneer muurdoorvoeren worden gemaakt, bijvoorbeeld met een boorhamer, kun u losbreken van het materiaal aan het oppervlak in grote mate voorkomen door met de slijpmachine eerst een groef met maximale slijpdiepte te slijpen.

Bij het doorslijpen van bijzonder harde materialen, bijvoorbeeld beton met veel kiezel, kunnen de diamantslijpschijven oververhit raken en daardoor beschadigd raken. Een krans van vonken rond de diamantslijpschijven geeft dit duidelijk aan.

Onderbreek in dit geval het slijpen en laat de diamantslijpschijven bij maximaal toerental korte tijd onbelast lopen om deze af te laten koelen.

Tips voor de werkzaamheden

- Voorzichtig bij het slijpen van sleuven in dragende wanden. Zie het gedeelte "Bouwkundige aspecten".
- Belast het elektrische gereedschap niet zo sterk dat het tot stilstand komt.
- Het werkstuk dient stevig te liggen en beveiligd te zijn tegen wegglijden, bijvoorbeeld met behulp van spaninrichtingen.

- Het elektrische gereedschap mag alleen worden gebruikt voor droog slijpen.
- Een duidelijk verminderde werksnelheid en een krans van vonken rond de diamantslijpschijven duiden op stomp geworden diamantslijpschijven. U kunt deze weer scherp maken door kort te slijpen in een zacht zanderig materiaal (zoals kalkzandsteen).

Bouwkundige aspecten

Voor sleuven in dragende muren geldt de norm DIN 1053 deel 1 of andere landspecifieke bepalingen.

Deze voorschriften moeten beslist in acht worden genomen. Raadpleeg voor het begin van de werkzaamheden de verantwoordelijke bouwkundige, architect of de leidinggevende bouwopzichter.

De toegestane sleufdiepte en sleufbreedte is afhankelijk van de sleuflengte, de muurdikte en het gebruikte bouw materiaal.

EMISSIE

Trillingsemissiewaarde 6 m/s², onzekerheid < 1,5 m/s².



Het A-gewogen geluidsniveau van het gereedschap bedraagt kenmerkend: geluidsdrukniveau 86 dB(A); geluidsvermogeniveau 79 dB(A). Onzekerheid K = 3 dB.

Meetwaarden bepaald volgens EN 60745.

AFVALVERWIJDERING



Als gevolg van de nieuwe Europese regelgeving 2012/19/EU is CARAT verplicht om afgedankte elektrische gereedschappen in te nemen zodat deze op verantwoorde wijze worden verwerkt / gerecycled. U wordt daarom verzocht om afgedankte elektrische gereedschappen in te leveren bij de CARAT dealer.

SERVICE EN ONDERHOUD



Trek altijd de stekker uit het stopcontact vóór werkzaamheden aan het elektrische gereedschap.

Houd het elektrische gereedschap en de ventilatieopeningen altijd schoon om goed en veilig te werken.

Demonteer na de werkzaamheden de diamantslijpschijven en afstandsringen. Reinig deze onderdelen en de bescherm- en afzuigkap.

GARANTIE

Voor de machine geldt een garantieperiode van 12 maanden welke ingaat op het moment van levering. Garantie-aanspraken dienen te worden aangetoond door middel van overlegging van de aankoopfactuur. De garantie omvat het herstellen van opgetreden gebreken, welke terug te voeren zijn op materiaal- of fabricagefouten.

Niet onder de garantie vallen gebreken of schaden, welke zijn opgetreden door:

- Foutief gebruik of aansluiten.
- Overbelasting van de machine.
- Slecht of foutief onderhoud.
- Niet opvolgen van de informatie uit de handleiding.
- Gebruik door onbevoegden.
- Gebruik voor doeleinden waar het niet geschikt voor is.
- Reparatie met gebruik van niet-originele onderdelen.
- Indien de machinecodering is aangetast of verwijderd.
- Brand, vocht en/of transportschade.

CONFORMITEITSVERKLARING

Wij verklaren geheel onder eigen verantwoordelijkheid dat het product in overeenstemming is met de bepalingen van de richtlijnen:

EN 60745-1; EN 61000; 2006/42/EG; 2014/30/EG; 2002/95/EG

Directeur: C.J. van Beek



30-08-2016

CARAT Nederland B.V.

Nikkelstraat 18, 4823 AB Breda, Nederland

CARAT Nederland B.V.
Nikkelstraat 18
4823 AB Breda
The Netherlands

www.carat-tools.com
www.carat-tools.nl
www.carat-tools.dk

NMHX019
03-01-2017