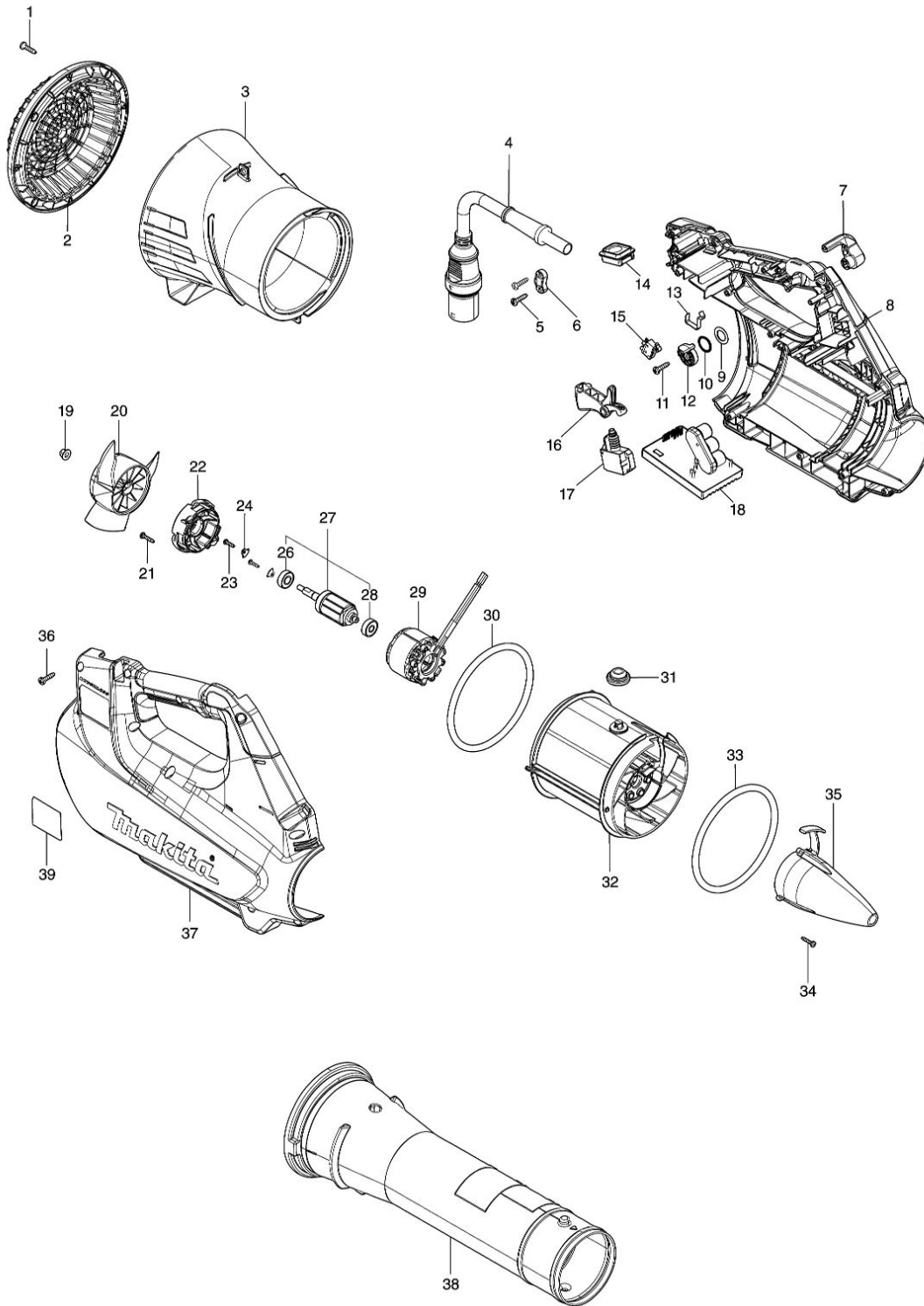


Model No.UB001C BATTERY POWERED BLOWER



Nr.	Part nr.	Name
001	266326-2	Tap Schroef 4X18Mm
002	412749-4	Afdekkap UB001C
003	140V33-6	Achterhuis cpl UB001C
004	699156-0	Voedingskabel UB001C
005	266326-2	Tap Schroef 4X18Mm
006	687149-9	Klemstrip Vc2510L
007	412755-9	Controleschakelaar UB001C
008	183R61-4	Behuizingset UB001C
008C10	8011Y4-4	Waarschuwinglabel DUB363
009	253798-0	Sluitring 13
010	213154-6	O-Ring 14 6807
011	266326-2	Tap Schroef 4X18Mm
012	412754-1	Koppelstuk UB001C
013	232634-3	Bladveer UB001C
014	140X08-7	Schakelcircuit UB001C
014C10	810D46-0	Label A/U AS1925
015	632L48-2	Schakelaar DUC254Z
016	412756-7	Schakelaarhendel UB001C
017	651436-2	Schakelaar C3JW
018	620D15-1	Controller UB001C
019	252286-4	Moer M5X8mm DUB184
020	240177-1	Waaier 110Mm Dub362 A
021	266429-2	Tapschroef 3X16 A
022	412753-3	Motorhuiskap UB001C
023	265893-4	Tapschroef 3X12 Lh1040F
024	347733-9	Borgring UB001C
026	210040-2	Kogellager 698Llu
027	519639-3	Anker UB001C
028	210022-4	KOGELLAGER 626DDW
029	629A15-0	Veld UB001C
030	424721-4	Pakkingring 115Mm Dub362
031	424194-1	Ring 8Mm
032	412751-7	Motorhuisset UB001C
033	424721-4	Pakkingring 115Mm Dub362
034	266429-2	Tapschroef 3X16 A
035	412752-5	Afdekkap UB001C
036	266326-2	Tap Schroef 4X18Mm
037	183R61-4	Behuizingset UB001C
037C10	8011Y4-4	Waarschuwinglabel DUB363
038	412757-5	Blaasbuis UB001C
039	857M75-6	Naamplaat UB001C