



www.heco-topix-plus.com

HECO-Schrauben GmbH & Co. KG
Dr.-Kurt-Steim-Straße 28, 78713 Schramberg
Telefon +49 (0)7422/989-0, Fax +49 (0)7422/989-200

Agent Benelux:
Jac. Lowie & Zoon bv
Korte Brinkweg 37b, 3761 EC SOEST
Telefoon +31 (0) 35/54 159 58, Fax +31 (0) 35/54 176 61
office@lowie.nl, www.heco-schrauben.nl

57410 - 02/2020 Wijzigingen voorbehouden



**HECO-TOPIX®-plus:
maakt het beste
beter.**

HECO-TOPIX®-plus: de schroef met technologische voorsprong.

HECO-TOPIX®-plus is een echte schroef highlight en verenigt gebundelde technologische knowhow en veel concrete voordelen voor de gebruiker in één type schroef. Het geheim: voor HECO-TOPIX®-plus hebben wij de beste eigenschappen uit vier HECO-assortimenten bij elkaar gebracht!

Met de innovatieve eigenschappen HECO-Drive, GripFit, MagicClose, PerfectPitch, een nieuw, uniform bitmaat concept en hoogwaardige systeemtoebehoren is HECO-TOPIX®-plus de perfecte schroef voor nagenoeg alle toepassingen. U profiteert niet alleen van de grote technologische voorsprong, maar vooral van eenvoudig monteren en optimale prestaties.

GripFit

HECO-Drive voor het werken met één hand. Zelfs RVS schroeven worden veilig op het bit vastgeklemd. T-Drive-compatibel.



Platverzonken kop met freesholtes

Uitstekende freeseigenschappen in hout, geen beschadiging van het oppervlak bij metalen beslag.

MagicClose

Gepatenteerde voldraad trekt houten onderdelen spleetvrij samen zonder voorspannen.



PerfectPitch

Geoptimaliseerde schroefdraad-geometrie voor elke schroeflengte. Perfecte prestaties voor alle toepassingen.



HECO premiumkwaliteit

Hoogwaardige innovatieve oplossingen van de schroeven-specialist uit het Duitse Zwarte Woud.

TOPIX®-punt

Vermindert het risico van splijten van het hout en maakt kleinere rand- en asafstanden mogelijk.



Bitmaat- en bit-kleurconcept

Ø	HD	PZD
3,0	HD-10	PZD-1
3,5	HD-20	PZD-2
4,0	HD-20	PZD-2
4,5	HD-20	PZD-2
5,0	HD-20	PZD-2
6,0	HD-30	PZD-3
8,0	HD-40	—
10,0	HD-40	—

In het Zwarte Woud staat men voor innovatie en kwaliteit.

Waar denkt u aan bij een bedrijf uit het Duitse Zwarte Woud? Precies: vindingrijkheid, vlijt en kwaliteitsbesef. Exact de eigenschappen die al sinds de oprichting van het bedrijf in 1888 voor HECO zo typisch zijn. Het beste bewijs voor onze innovatiekracht zijn de talrijke patenten die wij kunnen overleggen.

Het meest recente voorbeeld is MagicClose, het geniale "samentrekeffect" waarmee houten onderdelen helemaal zonder spleet aan elkaar kunnen worden geschroefd. Onze producten zijn niet alleen uniek, maar ook hoogwaardig en duurzaam dankzij uiterst strenge belastingstesten en kwaliteitscontroles. Want wat met HECO wordt vastgeschroefd, moet lang meegaan en betrouwbaar zijn. Dat zijn wij aan ons kwaliteitsbesef als bedrijf uit het Zwarte Woud verschuldigd.



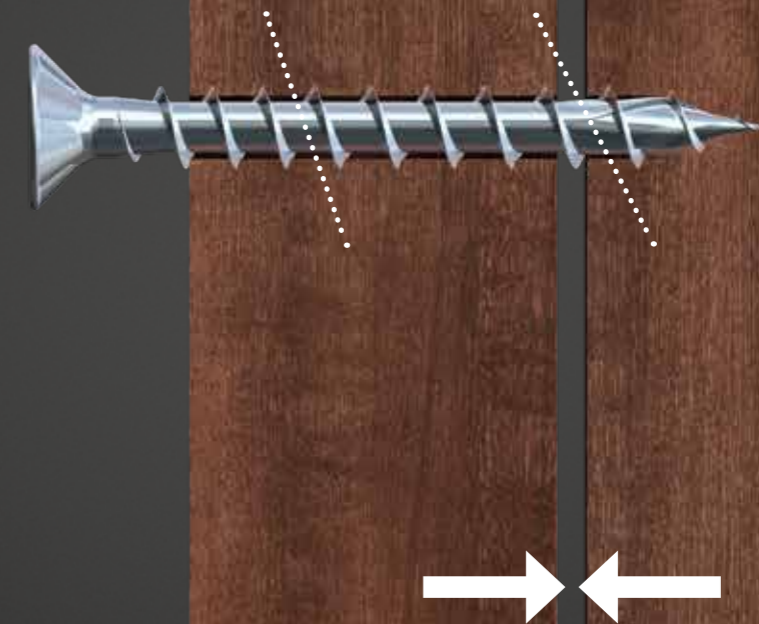
MagicClose: samentrekeffect monteren zonder voorspannen.

Iedereen die twee houten onderdelen aan elkaar wil schroeven kent dit: om te voorkomen dat er een spleet tussen de onderdelen ontstaat, moet er met deeldraad-schroeven worden gewerkt of de onderdelen moeten met een lijmkleem worden gespannen. Niet met HECO-TOPIX®-plus veldraadschroeven Ø3,5 – 6,0. Dankzij de HECO-innovatie Magic-Close worden beide onderdelen door de schroefdraad van de schroef samengetrokken en gefixeerd.

De schroef is voor “sneller” dan achter, omdat deze een afnemende schroefdraadspoed heeft. Zo vormen beide houten onderdelen een stabiele verbinding zonder enige spleet en maken in vergelijking met deeldraad-schroeven hogere lastniveaus mogelijk. Tevens kunnen kortere schroeven worden gebruikt, wat werktijd en materiaalkosten bespaart.



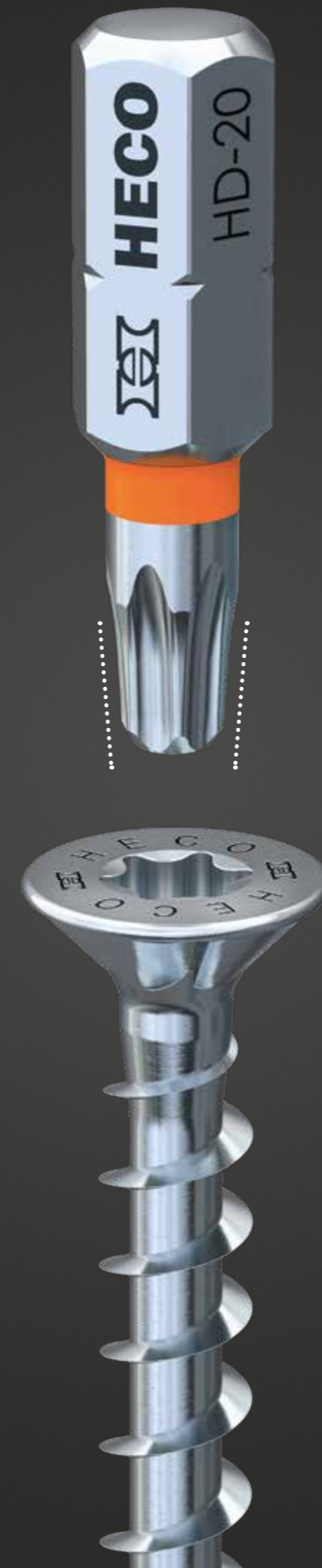
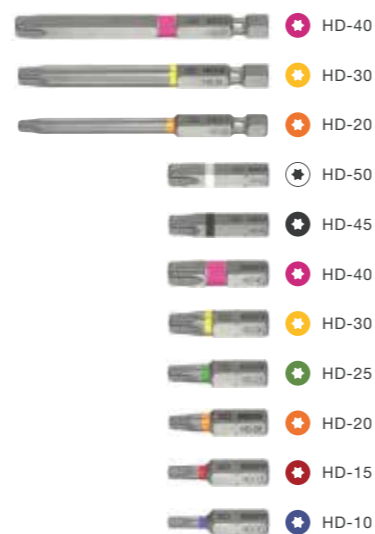
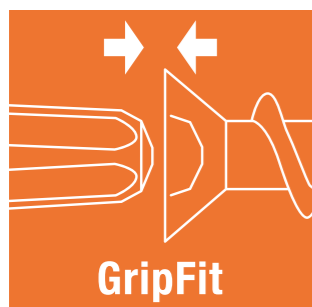
Schroefdraadspoed van de schroef: voor steiler, achter vlakker.
Het effect: de schroef is voor sneller dan achter.
Het voorste houten onderdeel wordt aangetrokken.



GripFit: werken met één hand gaat nu ook met RVS schroeven.

Op de bouwplaats telt elke ondersteuning en er kan duidelijk makkelijker worden gewerkt wanneer men één hand vrij heeft. Het is dus goed dat magnetische bits de schroef in de bithouder vasthouden. Nog beter dat dit nu ook mogelijk is met RVS schroeven. Dankzij HECO-Drive met GripFit-effect.

Het op elkaar afgestemde systeem werkt niet magnetisch, maar mechanisch: het bit loopt conisch iets uit elkaar, zodat de schroef door wrijving op het bit wordt vastgehouden. Hierdoor kunt u uw schroefklussen makkelijk met één hand verwerken. Met HECO-ClicFix wordt het bit betrouwbaar in de bithouder vastgehouden en kan snel worden gewisseld. Zowel HD-bits als T-Drive-bits zijn compatibel met HD-schroeven en T-Drive-schroeven.



De geometrie van de HD-bits loopt conisch uit elkaar. Daardoor „plakt“ het bit mechanisch aan de schroef.

Voor een perfecte pasnauwkeurigheid moeten bits en schroeven uiterst precies geproduceerd zijn.

Zo wordt niet alleen de kracht van de schroevendraaier optimaal overgebracht, het bit slijt ook minder.

PerfectPitch: geoptimaliseerde schroefdraad geometrie voor elke schroeflengte.

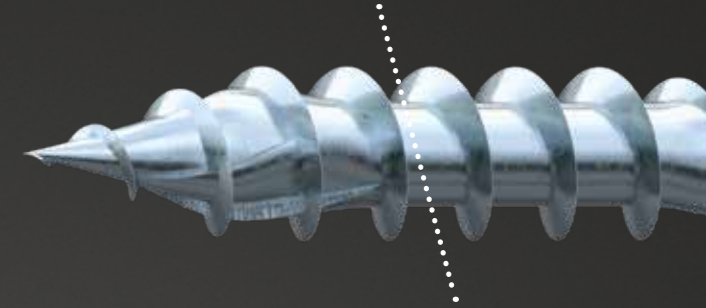
De unieke PerfectPitch-technologie zorgt voor perfecte prestaties bij alle toepassingen: naar gelang de schroeflengte is de schroefdraadspoed optimaal aangepast. Bij korte schroeven verhindert een geringe spoed doldraaien, bij lange schroeven maakt een hoge spoed snel indraaien mogelijk.

Nog een voordeel van de HECO-TOPIX®-plus-schroefdraad: bij deeldraad-schroeven maken de schachtribben boven de schroefdraad de schroefgang wijder. Zo kan de schroef door minder wrijving veel gemakkelijker en sneller worden ingedraaid. Bovendien zorgt de nieuwe TOPIX®-punt voor een gereduceerd inschroefdraaimoment.

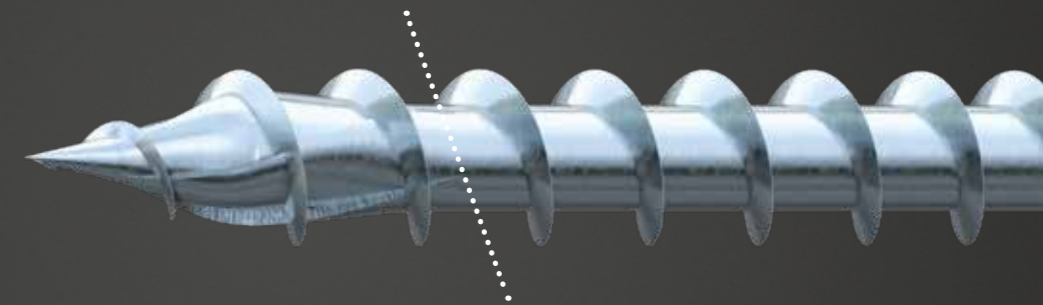


PerfectPitch

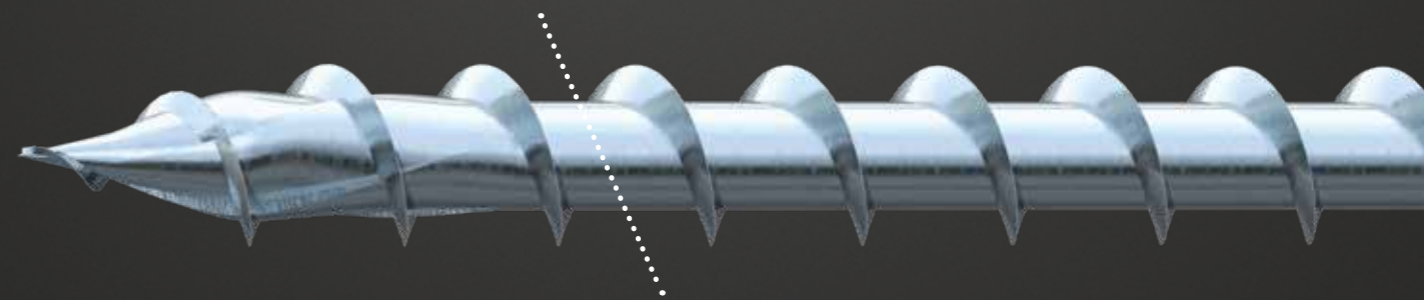
Korte schroeven:
hebben een zo klein mogelijke
schroefdraadspoed nodig om
meer schroefdraad in het hout
te krijgen en zich ideaal in het
materiaal te verankeren.



Middellange schroeven:
hebben de ideale combinatie
tussen inschroeftijd en
voldoende schroefdraad in
het materiaal.



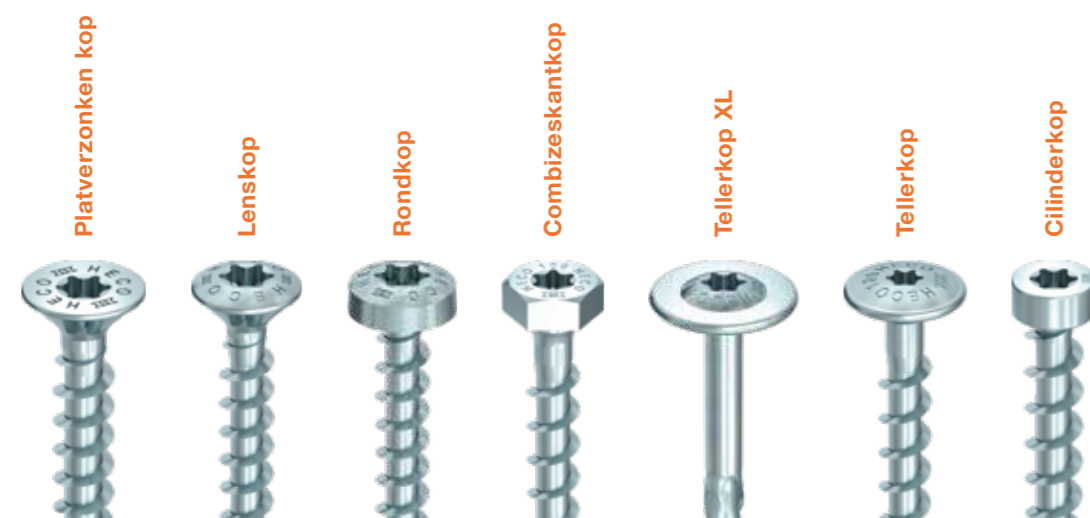
Lange schroeven:
hebben een hoge schroefdraadspoed
nodig, zodat ze zo snel mogelijk in
het hout kunnen worden geschroefd.



HECO-TOPIX®-plus: Meer met minder.

Welke klus ook op u wacht: het uitgebreide en doordachte HECO-TOPIX®-plus assortiment biedt voor alle toepassingen de juiste schroef.

PZ-, HD- of T-aandrijving, kopgeometrieën en schroefdraadvarianten voor de meest uiteenlopende toepassingen, met vol- of deeldraad als terras-, vloer-, Solar-, Therm-, glaslat-, achterwand- of plaatschroeven, blauw-, geel verzinkt of RVS. De verzinkingen in dikte 8 µm zijn chroom-VI-vrij. Met andere woorden: HECO-TOPIX®-plus is net zo veelzijdig als uw dagelijks werk.



Assortimentsoverzicht

	verzinkt blauw verzinkt geel roestvaststaal A2	Platverzonken kop met achtersnijdende freesribben vol-/deeldraad PZD, lengte (mm): 10 tot 200 diameter (mm): 2,5 / 3,0 / 3,5 / 4,0 / 4,5 / 5,0 / 6,0 HD, lengte (mm): 12 tot 500 diameter (mm): 2,5 / 3,0 / 3,5 / 4,0 / 4,5 / 5,0 / 6,0 / 8,0 / 10,0	
	verzinkt blauw	Platverzonken kop met koggatboring voldraad PZD, lengte (mm): 20 tot 80 diameter (mm): 4,0 / 4,5 / 5,0	
	verzinkt blauw	Platverzonken met kleine kop voldraad PZD, lengte (mm): 12 tot 35 diameter (mm): 3,0	
	verzinkt blauw roestvaststaal A2	Rondkop voldraad PZD, lengte (mm): 10 tot 80 diameter (mm): 2,5 / 3,0 / 3,5 / 4,0 / 4,5 / 5,0 / 6,0 T-Drive, lengte (mm): 12 bis 80 diameter (mm): 3,0 / 3,5 / 4,0 / 4,5 / 5,0 / 6,0	
	verzinkt blauw roestvaststaal A2	Verzonken lenskop voldraad PZD, lengte (mm): 12 tot 60 diameter (mm): 3,0 / 3,5 / 4,0 / 4,5 / 5,0 HD, lengte (mm): 12 tot 60 diameter (mm): 3,0 / 3,5 / 4,0 / 4,5 / 5,0	
	verzinkt blauw roestvaststaal A2	Tellerkop vol-/deeldraad T-Drive, lengte (mm): 40 tot 500 diameter (mm): 6,0 / 8,0 / 10,0	
	verzinkt blauw	Tellerkop XL deeldraad T-Drive, lengte (mm): 160 tot 400 diameter (mm): 8,0	
	verzinkt blauw	Combizeskantkop vol-/deeldraad zeskantkop + T-Drive, lengte (mm): 50 tot 400 diameter (mm): 8,0 / 10,0	
	verzinkt blauw	Cilinderkop voldraad T-Drive, lengte (mm): 120 tot 380 diameter (mm): 6,0 / 8,0 / 10,0	

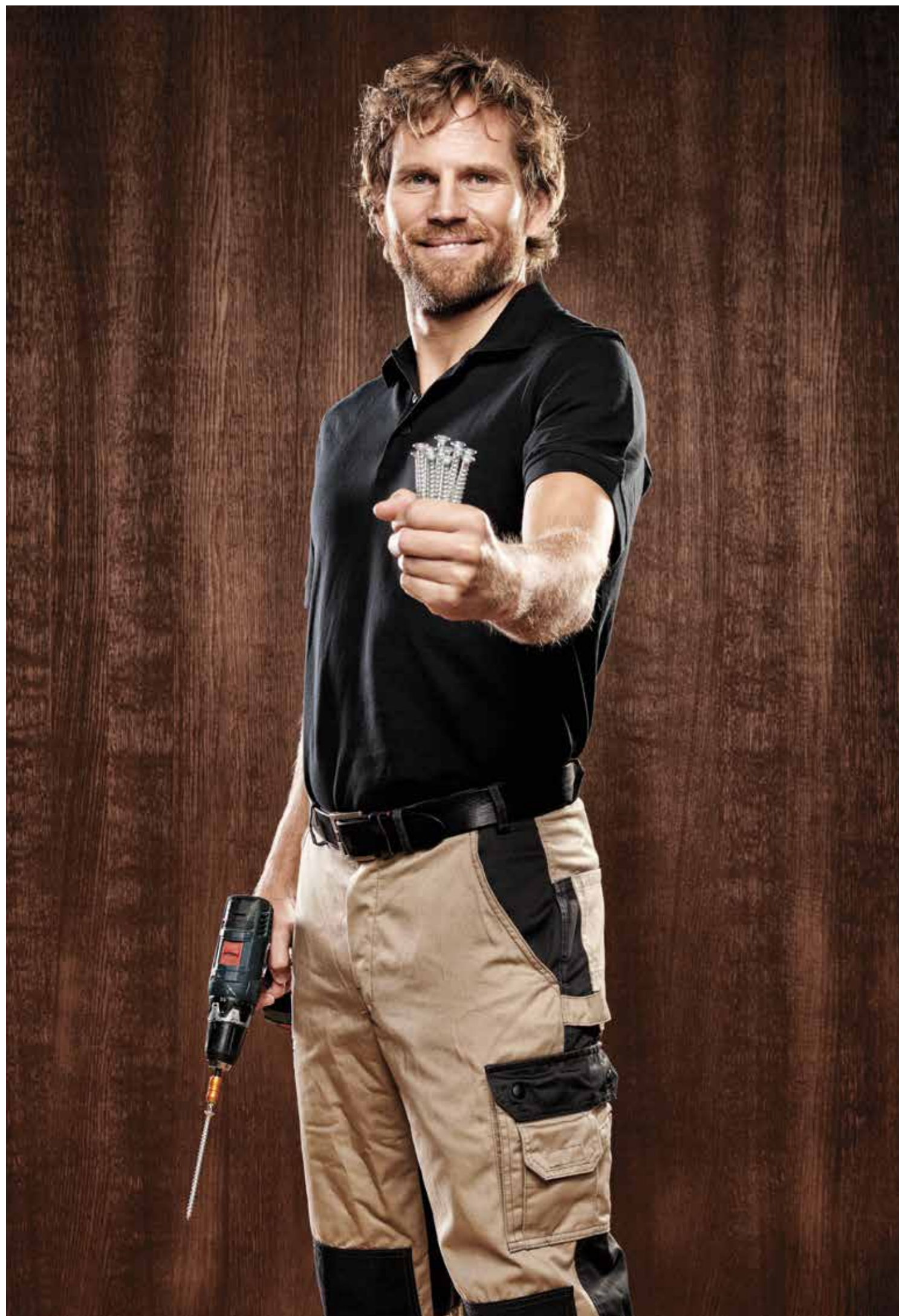
	verzinkt blauw
	verzinkt geel
	roestvaststaal A2
	roestvaststaal A4
	HP-coating



ClicFix snelwisselhouder
magnetisch
geanodiseerd aluminium

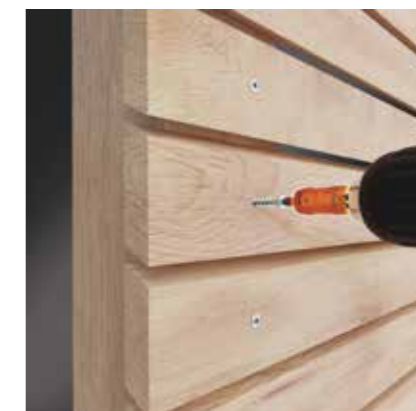
Uw HECO-vakhandel kan u informeren over de levertijden.

	verzinkt blauw	Vloerplaat Schroef, platverzonken kop met achtersnijdende freesribben, voldraad HD, lengte (mm): 50 tot 80 diameter (mm): 4,5	
	verzinkt blauw roestvaststaal A2	Vloerschroef, verzonken lenskop met freesribben voldraad T-Drive, lengte (mm): 40 tot 80 diameter (mm): 3,5 / 4,0 / 4,5	
	verzinkt blauw verzinkt geel roestvaststaal A2	Glaslatschroef, platverzonken lenskop met freesribben deeldraad T-Drive, lengte (mm): 30 tot 60 diameter (mm): 3,5	
	roestvaststaal A2	Gevelschroef, verzonken lenskop voldraad HD, lengte (mm): 40 tot 80 diameter (mm): 4,5 / 5,0	
	verzinkt blauw roestvaststaal A2	Scharnierschroef, platverzonken kop voldraad HD, lengte (mm): 40 diameter (mm): 4,5	
	verzinkt blauw	Achterwandschroef, tellerkop voldraad PZD, lengte (mm): 20 tot 60 diameter (mm): 3,5 T-Drive, lengte (mm): 20 tot 60 diameter (mm): 3,5	
	roestvaststaal A2 roestvaststaal A4	Vonderschroef, platverzonken lenskop met freesribben, deeldraad HD, lengte (mm): 40 tot 80 diameter (mm): 5,0	
	roestvaststaal A2 roestvaststaal A4	Vonderschroef, verzonken lenskop met schroefdraad onder de kop HD, lengte (mm): 40 tot 80 diameter (mm): 5,0	
	HP-coating	Paalschroef, tellerkop voldraad T-Drive, lengte (mm): 40 tot 60 diameter (mm): 6,0 / 8,0	
	verzinkt blauw	Verbindingsschroef, tellerkop voldraad T-Drive, lengte (mm): 120 tot 160 diameter (mm): 10,0	
	verzinkt blauw	Verbindingsschroef, platverzonken kop met achtersnijdende freesribben, voldraad HD, lengte (mm): 60 tot 180 diameter (mm): 8,0 / 10,0	
	verzinkt blauw	HECO-TOPIX®-plus Therm, platverzonken kop met achtersnijdende freesribben, met schroefdraad onder de kop HD, lengte (mm): 160 tot 600 diameter (mm): 8,0 / 10,0	
	verzinkt blauw	HECO-TOPIX®-plus CombiConnect, cilinderkop met schroefdraad onder de kop T-Drive, lengte (mm): 100 tot 400 diameter (mm): 6,5 / 8,5	
	roestvaststaal A2	HECO-TOPIX®-plus-T Solar, tellerkop met schroefdraad onder de kop T-Drive, lengte (mm): 240 tot 360 diameter (mm): 8,0	



**HECO-TOPIX®-plus:
Een voor
alles.**

Timmerman, meubelmaker, keukenbouwer of interieurbouwer, het maakt niet uit: HECO-TOPIX®-plus is het juiste universeel schroeftype voor iedereen die zich met hout bezighoudt. HECO-TOPIX®-plus zorgt voor optimale prestaties bij alle toepassingen en in elke werksituatie. Kortom: HECO-TOPIX®-plus – maakt u beter!



Gevelschroefverbinding



Kastschroefverbinding



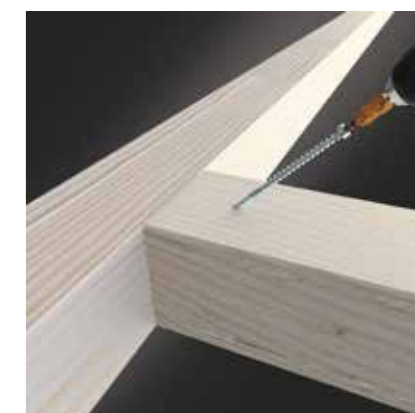
Vastzetten van vloerplanken



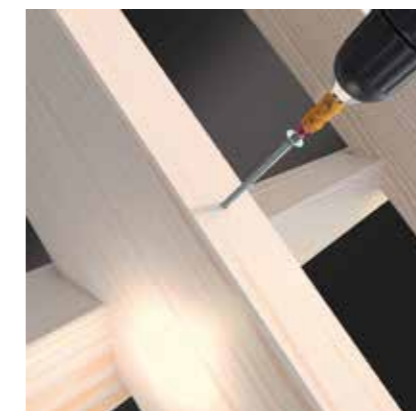
Bevestiging van regelwerk
t.b.v. installaties



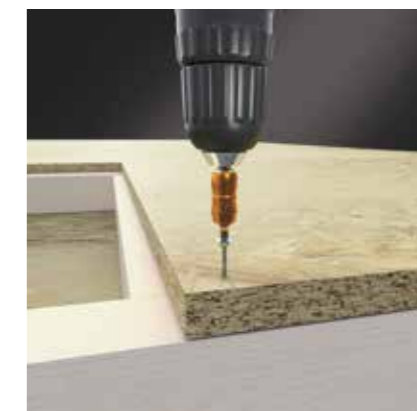
Isolatiemateriaal op
dakspanten



Hoofdhulpligger verbinding



Spantbevestiging



OSB-beplating



Bevestiging van beslag