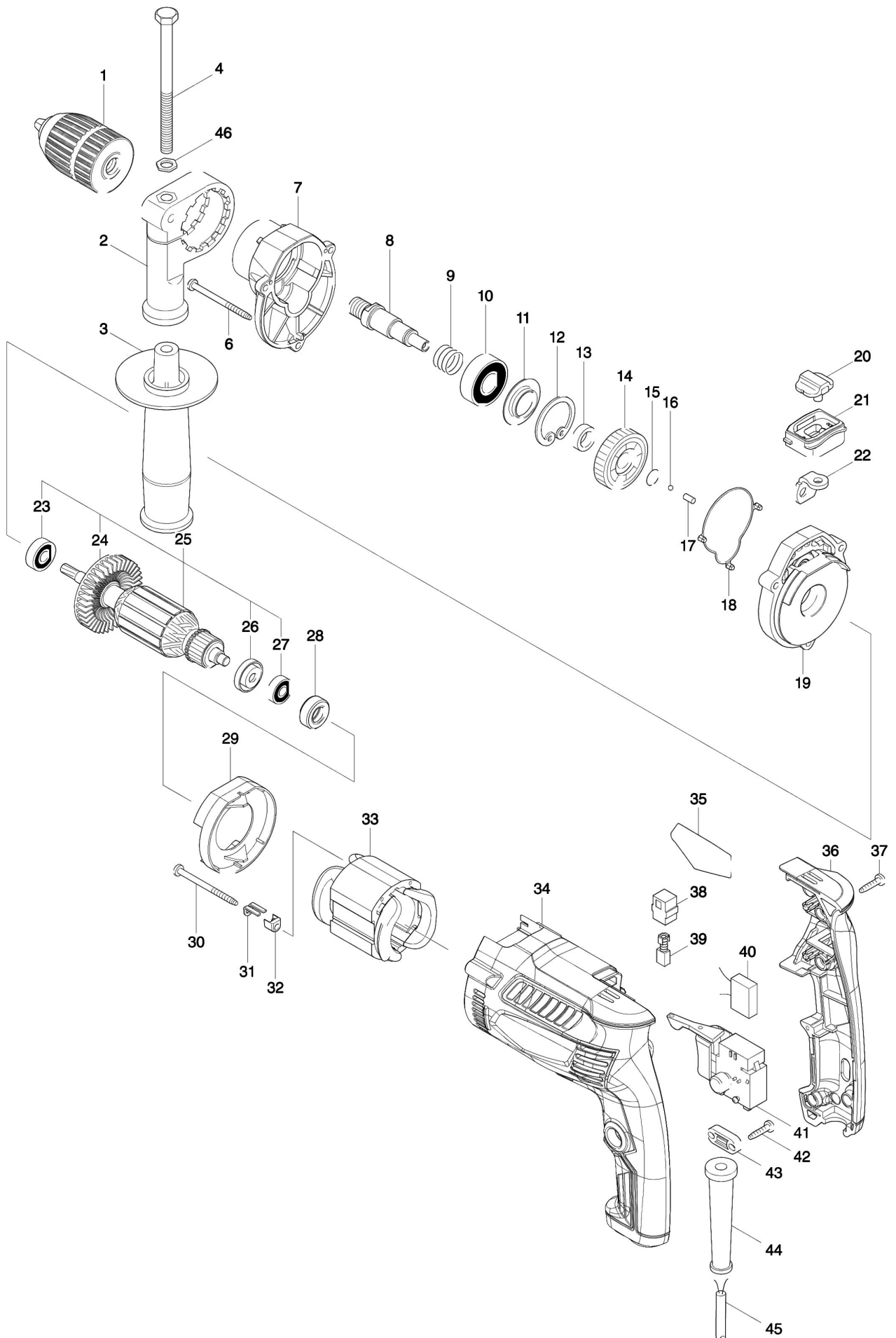


Partdrawing for M8101K - Klopboormachine



Nr.	Part nr.	Name
001	196564-1	BOORK.SNSP.
002	417822-5	Handgreep Houder Mt815 P
003	153503-4	Handgreep Mt815 P
004	265495-6	Zeskantbout M8X110 A
006	266361-0	Tap Schroef 4X30Mm 9554Nb
007	451907-7	Tandwielhuis Mt815
008	324223-9	As Hp1631
009	233330-6	Drukveer 16Mm Hp1631
010	211241-5	KOGELLAGER 6202DDW
011	257246-1	Ring 19 Hp1631
012	962153-2	Borgring R-35 A
013	257173-2	Ring 12 5604R
014	226589-2	Tandwiel 37 Hp1631 P
015	233938-6	Borgring 12 Hp1631
016	216040-0	Stalen Kogel 3.5 A
017	256251-5	Pen 4 Hp1631
018	424112-9	Borgring Hp1631
019	140426-5	Tandwielhuiskap Mt815
020	417819-4	Schakelknop (H/L) Hp1631
021	451908-5	Schakelbasis Mt815
022	345944-0	Schakelgaffel Hp1631
023	210043-6	Kogellager 608Llb A
024	241869-5	Waaier 55 Bjr141/181
025	510164-7	Anker Assy 240V Mt815
026	681636-0	Isolatie ring 9521Nb-9522Nb A
027	210062-2	Kogellager 607Zz P
028	421808-3	Pakkingring 19Mm Hp1631
029	450620-4	Tussenplaat Hp1631
030	266415-3	Schroef 4X55 Hr2230
031	344871-8	Borgplaat Gd0800C
032	417237-6	Isolatie deksel Gd0800C
033	626644-4	Veld Hp1631 A
034	455860-9	Motorhuis M8101K
035	850X52-3	Naamplaat M8101K
036	140427-3	Handgreep Deksel Mt815
036A	263002-9	Rubber Pen 4 6413 A
037	266326-2	Tap Schroef 4X18Mm
038	643566-3	Koolborstelhouder 5X8 Mt818
039	191998-3	Koolborstel Set Cb-85 Hp1631
040	645190-8	Condensator 5704R 0,22Uf A
041	650586-0	Schakelaar Hp1631
042	266326-2	Tap Schroef 4X18Mm
043	687124-5	Klemstrip 9555Nb/Bo3711 A
044	682502-4	Kabeltule 8-85 A
045	665383-1	Netsnoer 2X1.00 2.2Mtr A
046	345280-4	Sluitering Zeskant Hp2051/F