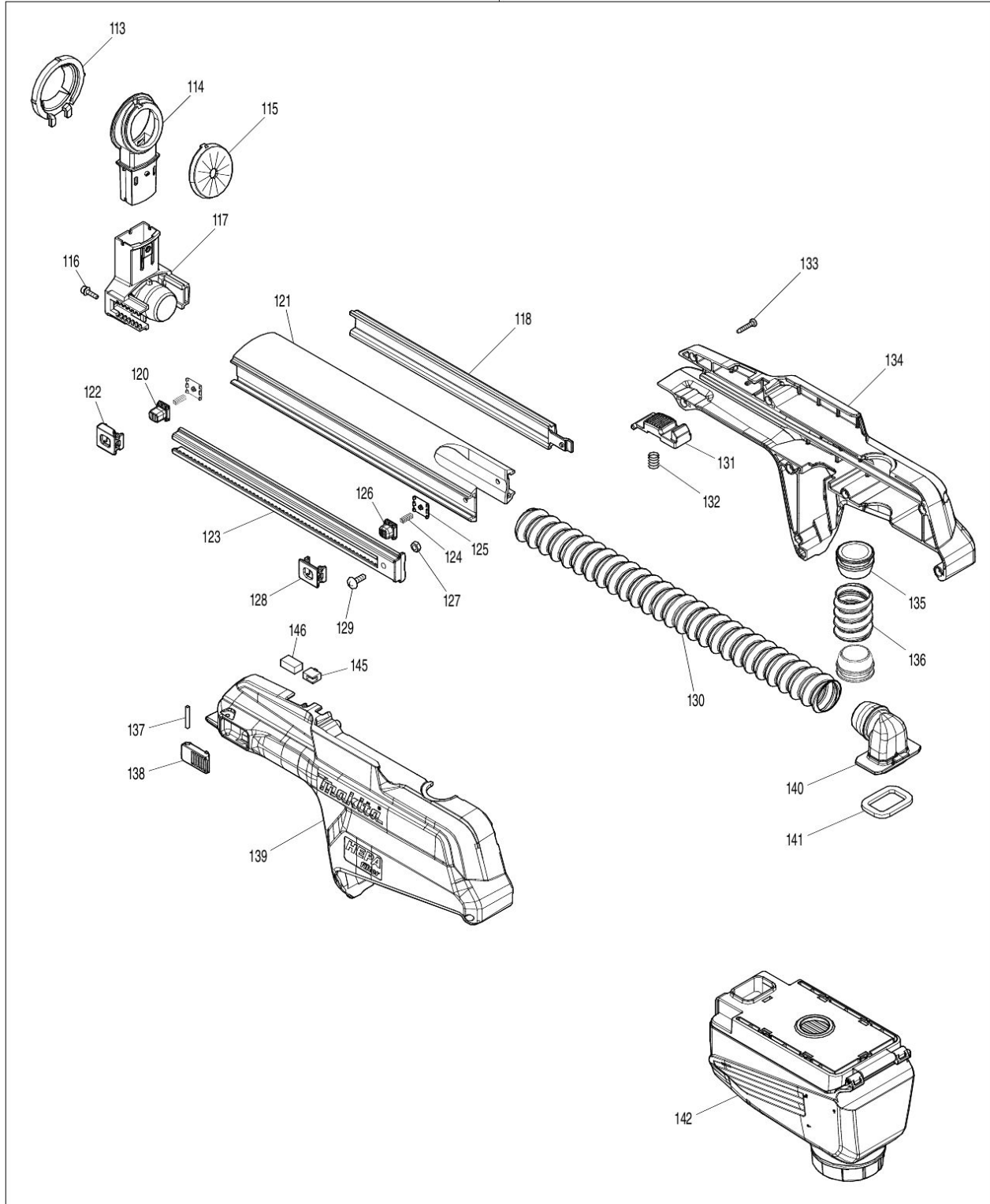


112



Nr.	Part nr.	Name
001	286288-8	Rubber Stofkap 35 Hr2300
002	233989-9	Veerring 14 Hr2300
003	346834-0	Sluitrevet 16Mm Hr2631F
004	233992-0	Borgveer 15 Hr2300
005	267114-0	Sluitring 17 Hr2300 A
006	455393-4	Beitelblokkeerkap Hr2630/31 A
007	325813-1	Blokkeerring 21 Hr2300
008	346177-0	Geleidering Hr2300
009	233916-6	Drukveer 21-29 Hr2440/50
010	216022-2	Stalen Kogel 7.0 Hr2400
019	266745-2	Moerbout M8X90Mm
020	453129-5	Handgreepbeugel Bhr242
021	158057-6	Handgreep Hr2230 Rubber A
021C10	931402-8	Moer M8 Zwt
022	161656-5	Verstelknop Compleet Hr2650/61
023	234264-6	Drukveer 3X28Mm Hr1830F
024	213278-8	O-Ring 17 Hr2440/50
025	457709-9	Blokkeerknop Hr2650/61
026	140C99-2	Tandwielhuis Hr2650/61 A
026C10	213636-8	Keerring (Olie) 25 Hr2460
027	331890-3	Bus Hr2300
028	211294-4	Kogellager 6806LLu
029	210028-2	KOGELLAGER 606ZZ BSS610 P
030	142973-2	Boor/Beitelhouder Hr2630 A
030C10	213344-1	Keerring 9 Hr2811 A
031	216019-1	Stalen Kogel 3
032	332139-4	Aandrijfflens Hr2300 A
033	227360-7	Tandwiel 51 Hr2300 A
034	234148-8	Drukveer 31Mm Hr2300
035	267153-0	Sluitring 30 Hr2300
036	257932-4	Borgring Spiro30 Hr2300
037	267153-0	Sluitring 30 Hr2300
038	325782-6	Bus 9A Hr2300
039	325789-2	Slagstuk A Hr2300
040	325794-9	Vulring 10A Hr2300
041	424267-0	Stootring 12 Hr2300
042	325798-1	O-Ring Huis A Hr2300
043	213073-6	O-Ring 9 Hr2440/50
044	233979-2	Veerring 28 Hr2300
045	325784-2	Slaghamer Hr2300
046	213258-4	O-Ring 17.5
047	310345-1	Zuiger-Cilinder Hr2300
048	346036-8	Geleidingsplaat Bhr261Rde
049	324215-8	Zuigerpen Hr2440/50 A
050	234098-7	Drukveer 14 Bhr261Rde
051	267447-3	Sluitring 14 Hr2300
052	257336-0	Stopring Ext U6 Bhr242
053	253186-1	Sluitring 7 Bhr242 A
054	227359-2	Tandwiel 10 Hr2630/31

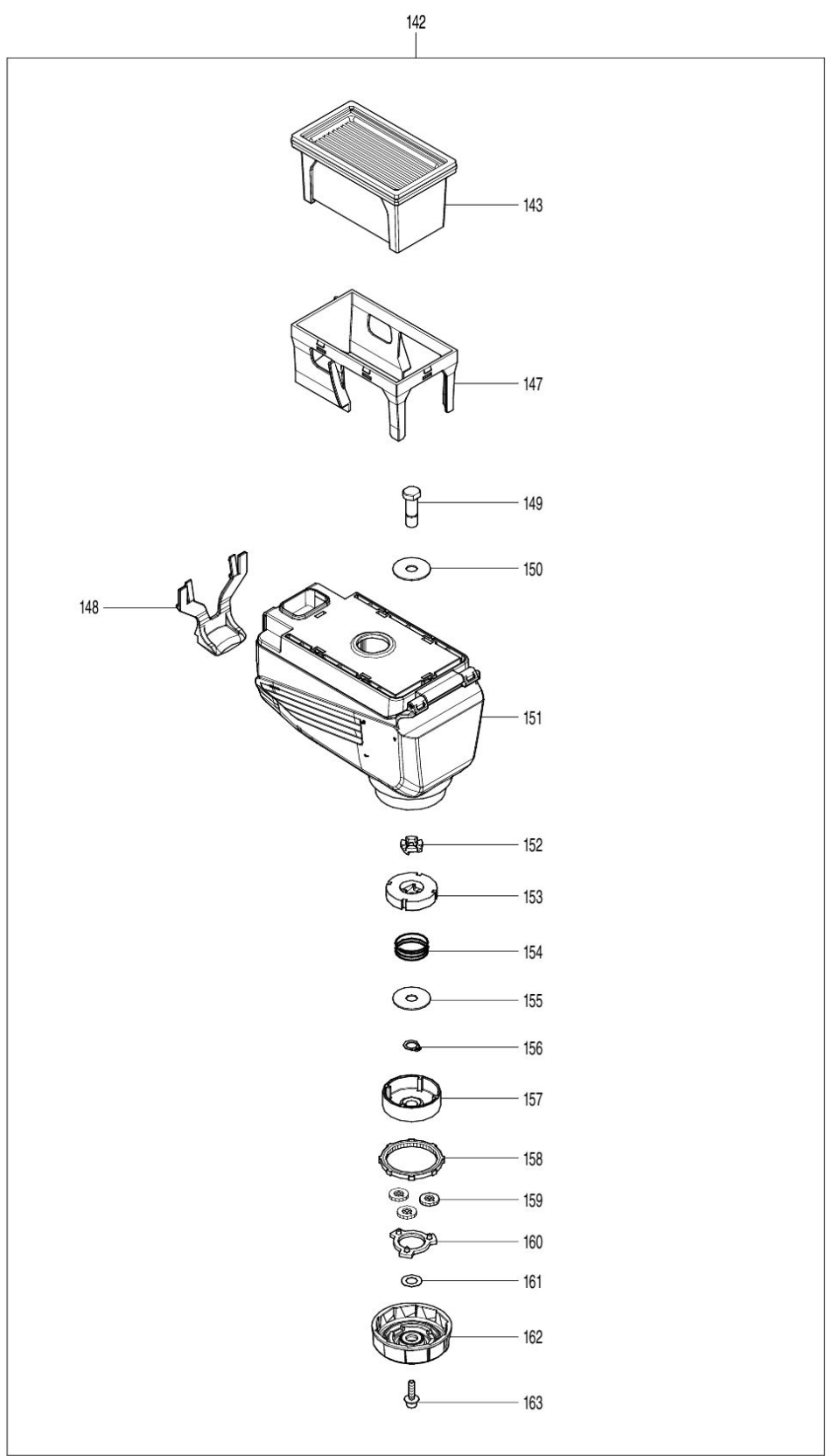
Nr.	Part nr.	Name
055	332125-5	Koppelingsplaat Hr2631F
057	326448-1	Tandwielas Hr2631F
058	219014-0	Schommellager 10 Bhr200 A
059	257321-3	Ring 8 Mt870
060	266437-3	Inbusbout M4X16 A
061	310344-3	Lagerhuis Hr2300
062	211032-4	KOGELLAGER 608ZZ P
063	285735-6	Lagerborging Hr2300
064	227719-8	Tandwiel 26 Hr2300
065	213728-3	O-Ring 68
068	141572-7	Binnenhuis Hr2300 A
072	213678-2	Keerring 12Mm Hr3210Ft A
073	213407-3	O-Ring 26 A
074	262569-4	Bus 9 Hr2300
075	210042-8	Kogellager 629Lib A
076	253733-8	Sluitring 9
077	240182-8	Waaier 65 Hr2650/61
078	457711-2	Opvulplaat Hr2650/61
079	457710-4	Waaierhuis Hr2650/61
080	457713-8	Filterplaat Hr2650/61
081	262184-4	Bus 10 Hr2650/61
082	240121-8	Waaier 65 Hr2300
083	681652-2	Isolatieing Jr180D
084	210023-2	KOGELLAGER 627DDW P
085	515424-2	Anker Hr2650/51
086	267804-5	Borgring 15 DLS211Z
087	347230-5	Wisselplaat B Hr2650/61
088	233360-7	Drukveer 4 Hr23/2600
089	234343-0	Drukveer 35 Hr2631F
090	347229-0	Wisselplaat A Hr2650/61
091	347228-2	Blokkeerplaat Hr2650/61
092	266361-0	Tap Schroef 4X30Mm 9554Nb
093	451527-7	Tussenplaat Hr2300
094	621874-2	Veld Hr2650/51T
095	819389-3	BESCHERMLABEL HR2300 #
096	855J95-6	Naamplaat HR2652
097	194074-2	Koolborstel Set Cb-325
098	266334-3	TAP SCHROEF 4X60MM P
099	451536-6	Motorhuis Hr2600
100	266556-5	Met.Schroef Ck 3X12Mm Hr2300
101	632K38-9	Koolborstelhouder Hr2650/51
102	855J99-8	Label serienr HR2562
103	819390-8	BESCHERMLABEL HR2300 #
104	266326-2	Tap Schroef 4X18Mm
105	651090-2	Schakelaar Tg853Tb Hr2650/51 A
106	682566-8	Kabeltule 10-110
107	266385-6	Tapschroef 4X14 Ga7020 A
108	451528-5	Handgreepdeksel Hr2300
109	687682-1	Trekontlaster
110	665890-4	Netsnoer 2X1.00 4.0Mtr P

Nr.	Part nr.	Name
112	127185-8	Afzuigset HR2653
113	424722-2	Pasring Dx01 A
114	455736-0	Doorvoer Dx01 A
115	424474-5	Doorvoermanchet
116	251568-1	Inbusbout M3X12Mm Hr2650/61
117	457730-8	Opvanghouder A Hr2650/61
118	457723-5	Afdekkapje Hr2650/61
120	457718-8	Drukknop B Hr2650/61
121	326988-9	Tussenpijp Hr2650/61
122	457728-5	Aanslagbasis B Hr2650/61
123	457722-7	Kartelplaat Hr2650/61
124	232386-6	Drukveer 4 Hr2650/61
125	457721-9	Plaat Tbv Veer Hr2650/61
126	457717-0	Drukknop A Hr2650/61
127	931102-0	Zeskantmoer M4 A
128	457719-6	Aanslagbasis A Hr2650/61
129	251314-2	Schroef M4X12
130	245045-3	Slang 30mm DX04 A
131	458668-0	Blokkeerhandel Hr2650/61 A
132	231316-4	Drukveer 7
133	266130-9	SCHROEF 3X16 P
134	183K50-7	Motorhuis Set Hr2650/61 A
135	457712-0	Pasbus Hr2650/61
136	245047-9	Slang 30 Hr2650/51T A
137	256158-5	Pen 3 T221Dw
138	457720-1	Ontgrendelhandel Hr2650/61
139	183K50-7	Motorhuis Set Hr2650/61 A
140	457724-3	Binnenbuis Hr2650/61
141	457725-1	Sponsrubber B Hr2650/61
142	199586-0	Stofbox assy HR2653
143	199557-7	HEPA-filter voor diverse stofboxen
145	458687-6	Stopper HR2650
146	422315-9	Demper HR2650
147	457727-7	Filterraam HR2653
148	453148-1	Deblokkeerhandel DX09 P
149	327221-2	As DX09 P
150	253431-4	Sluitring 8 P
151	140G88-1	Stofbox HR2653 P
151C10	256533-5	Stang 2,5 P
151C20	423426-3	Sponsrubber DX09 P
151C30	457726-9	Filterbasis HR2653
152	310918-0	Nok DX09 P
153	310919-8	Hamer DX09 P
154	232482-0	Drukveer 21 DX09 P
155	253431-4	Sluitring 8 P
156	961004-6	Borgring S-8
157	226856-5	Tandwiel 17 DX09 P
158	226857-3	Intern Tandwiel 49 DX09 P
159	226855-7	Tandwiel 15 DX09 P
160	140F90-8	Tandwieldrager DX09 P

Partdrawing for HR2652J - Afzuigset



Nr.	Part nr.	Name
161	253430-6	Sluitring 8 P
162	140H88-7	Knop DX09 P
162C10	422431-7	Sponsrubber DX09 P
163	922129-1	Inbusbout M4X16 DX09 P



Nr.	Part nr.	Name
001	286288-8	Rubber Stofkap 35 Hr2300
002	233989-9	Veerring 14 Hr2300
003	346834-0	Sluitrevet 16Mm Hr2631F
004	233992-0	Borgveer 15 Hr2300
005	267114-0	Sluitring 17 Hr2300 A
006	455393-4	Beitelblokkeerkap Hr2630/31 A
007	325813-1	Blokkeerring 21 Hr2300
008	346177-0	Geleidering Hr2300
009	233916-6	Drukveer 21-29 Hr2440/50
010	216022-2	Stalen Kogel 7.0 Hr2400
019	266745-2	Moerbout M8X90Mm
020	453129-5	Handgreepbeugel Bhr242
021	158057-6	Handgreep Hr2230 Rubber A
021C10	931402-8	Moer M8 Zwt
022	161656-5	Verstelknop Compleet Hr2650/61
023	234264-6	Drukveer 3X28Mm Hr1830F
024	213278-8	O-Ring 17 Hr2440/50
025	457709-9	Blokkeerknop Hr2650/61
026	140C99-2	Tandwielhuis Hr2650/61 A
026C10	213636-8	Keerring (Olie) 25 Hr2460
027	331890-3	Bus Hr2300
028	211294-4	Kogellager 6806LLu
029	210028-2	KOGELLAGER 606ZZ BSS610 P
030	142973-2	Boor/Beitelhouder Hr2630 A
030C10	213344-1	Keerring 9 Hr2811 A
031	216019-1	Stalen Kogel 3
032	332139-4	Aandrijfflens Hr2300 A
033	227360-7	Tandwiel 51 Hr2300 A
034	234148-8	Drukveer 31Mm Hr2300
035	267153-0	Sluitring 30 Hr2300
036	257932-4	Borgring Spiro30 Hr2300
037	267153-0	Sluitring 30 Hr2300
038	325782-6	Bus 9A Hr2300
039	325789-2	Slagstuk A Hr2300
040	325794-9	Vulring 10A Hr2300
041	424267-0	Stootring 12 Hr2300
042	325798-1	O-Ring Huis A Hr2300
043	213073-6	O-Ring 9 Hr2440/50
044	233979-2	Veerring 28 Hr2300
045	325784-2	Slaghamer Hr2300
046	213258-4	O-Ring 17.5
047	310345-1	Zuiger-Cilinder Hr2300
048	346036-8	Geleidingsplaat Bhr261Rde
049	324215-8	Zuigerpen Hr2440/50 A
050	234098-7	Drukveer 14 Bhr261Rde
051	267447-3	Sluitring 14 Hr2300
052	257336-0	Stopring Ext U6 Bhr242
053	253186-1	Sluitring 7 Bhr242 A
054	227359-2	Tandwiel 10 Hr2630/31

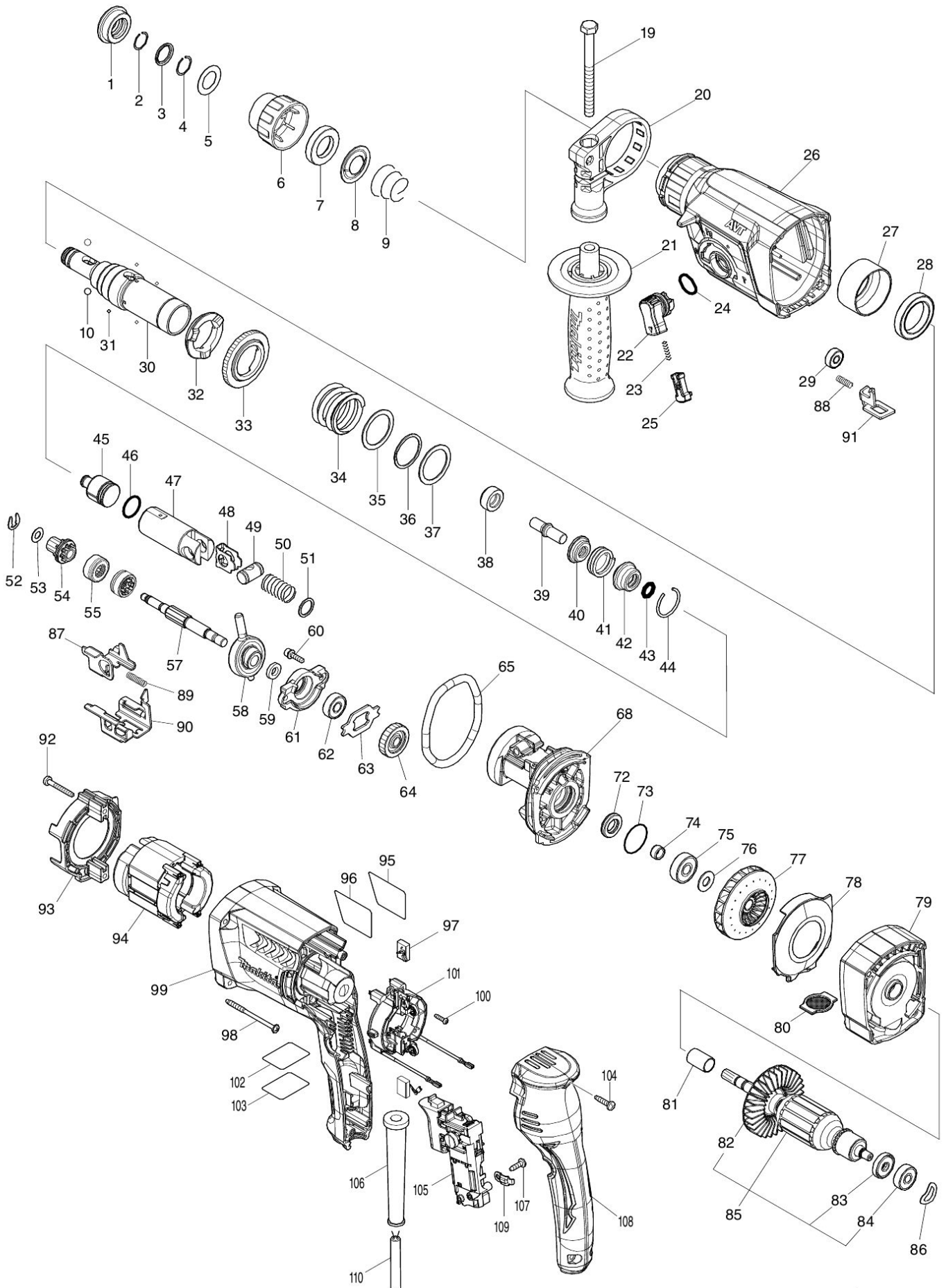
Nr.	Part nr.	Name
055	332125-5	Koppelingsplaat Hr2631F
057	326448-1	Tandwielas Hr2631F
058	219014-0	Schommellager 10 Bhr200 A
059	257321-3	Ring 8 Mt870
060	266437-3	Inbusbout M4X16 A
061	310344-3	Lagerhuis Hr2300
062	211032-4	KOGELLAGER 608ZZ P
063	285735-6	Lagerborging Hr2300
064	227719-8	Tandwiel 26 Hr2300
065	213728-3	O-Ring 68
068	141572-7	Binnenhuis Hr2300 A
072	213678-2	Keerring 12Mm Hr3210Ft A
073	213407-3	O-Ring 26 A
074	262569-4	Bus 9 Hr2300
075	210042-8	Kogellager 629Lib A
076	253733-8	Sluitring 9
077	240182-8	Waaier 65 Hr2650/61
078	457711-2	Opvulplaat Hr2650/61
079	457710-4	Waaierhuis Hr2650/61
080	457713-8	Filterplaat Hr2650/61
081	262184-4	Bus 10 Hr2650/61
082	240121-8	Waaier 65 Hr2300
083	681652-2	Isolatieing Jr180D
084	210023-2	KOGELLAGER 627DDW P
085	515424-2	Anker Hr2650/51
086	267804-5	Borgring 15 DLS211Z
087	347230-5	Wisselplaat B Hr2650/61
088	233360-7	Drukveer 4 Hr23/2600
089	234343-0	Drukveer 35 Hr2631F
090	347229-0	Wisselplaat A Hr2650/61
091	347228-2	Blokkeerplaat Hr2650/61
092	266361-0	Tap Schroef 4X30Mm 9554Nb
093	451527-7	Tussenplaat Hr2300
094	621874-2	Veld Hr2650/51T
095	819389-3	BESCHERMLABEL HR2300 #
096	855J95-6	Naamplaat HR2652
097	194074-2	Koolborstel Set Cb-325
098	266334-3	TAP SCHROEF 4X60MM P
099	451536-6	Motorhuis Hr2600
100	266556-5	Met.Schroef Ck 3X12Mm Hr2300
101	632K38-9	Koolborstelhouder Hr2650/51
102	855J99-8	Label serienr HR2562
103	819390-8	BESCHERMLABEL HR2300 #
104	266326-2	Tap Schroef 4X18Mm
105	651090-2	Schakelaar Tg853Tb Hr2650/51 A
106	682566-8	Kabeltule 10-110
107	266385-6	Tapschroef 4X14 Ga7020 A
108	451528-5	Handgreepdeksel Hr2300
109	687682-1	Trekontlaster
110	665890-4	Netsnoer 2X1.00 4.0Mtr P

Nr.	Part nr.	Name
112	127185-8	Afzuigset HR2653
113	424722-2	Pasring Dx01 A
114	455736-0	Doorvoer Dx01 A
115	424474-5	Doorvoermanchet
116	251568-1	Inbusbout M3X12Mm Hr2650/61
117	457730-8	Opvanghouder A Hr2650/61
118	457723-5	Afdekkapje Hr2650/61
120	457718-8	Drukknop B Hr2650/61
121	326988-9	Tussenpijp Hr2650/61
122	457728-5	Aanslagbasis B Hr2650/61
123	457722-7	Kartelplaat Hr2650/61
124	232386-6	Drukveer 4 Hr2650/61
125	457721-9	Plaat Tbv Veer Hr2650/61
126	457717-0	Drukknop A Hr2650/61
127	931102-0	Zeskantmoer M4 A
128	457719-6	Aanslagbasis A Hr2650/61
129	251314-2	Schroef M4X12
130	245045-3	Slang 30mm DX04 A
131	458668-0	Blokkeerhandel Hr2650/61 A
132	231316-4	Drukveer 7
133	266130-9	SCHROEF 3X16 P
134	183K50-7	Motorhuis Set Hr2650/61 A
135	457712-0	Pasbus Hr2650/61
136	245047-9	Slang 30 Hr2650/51T A
137	256158-5	Pen 3 T221Dw
138	457720-1	Ontgrendelhandel Hr2650/61
139	183K50-7	Motorhuis Set Hr2650/61 A
140	457724-3	Binnenbuis Hr2650/61
141	457725-1	Sponsrubber B Hr2650/61
142	199586-0	Stofbox assy HR2653
143	199557-7	HEPA-filter voor diverse stofboxen
145	458687-6	Stopper HR2650
146	422315-9	Demper HR2650
147	457727-7	Filterraam HR2653
148	453148-1	Deblokkeerhandel DX09 P
149	327221-2	As DX09 P
150	253431-4	Sluitring 8 P
151	140G88-1	Stofbox HR2653 P
151C10	256533-5	Stang 2,5 P
151C20	423426-3	Sponsrubber DX09 P
151C30	457726-9	Filterbasis HR2653
152	310918-0	Nok DX09 P
153	310919-8	Hamer DX09 P
154	232482-0	Drukveer 21 DX09 P
155	253431-4	Sluitring 8 P
156	961004-6	Borgring S-8
157	226856-5	Tandwiel 17 DX09 P
158	226857-3	Intern Tandwiel 49 DX09 P
159	226855-7	Tandwiel 15 DX09 P
160	140F90-8	Tandwielderager DX09 P

Partdrawing for HR2652J - Filter



Nr.	Part nr.	Name
161	253430-6	Sluitring 8 P
162	140H88-7	Knop DX09 P
162C10	422431-7	Sponsrubber DX09 P
163	922129-1	Inbusbout M4X16 DX09 P



2018/09
HR2652 1/3

Nr.	Part nr.	Name
001	286288-8	Rubber Stofkap 35 Hr2300
002	233989-9	Veerring 14 Hr2300
003	346834-0	Sluitrevet 16Mm Hr2631F
004	233992-0	Borgveer 15 Hr2300
005	267114-0	Sluitring 17 Hr2300 A
006	455393-4	Beitelblokkeerkap Hr2630/31 A
007	325813-1	Blokkeerring 21 Hr2300
008	346177-0	Geleidering Hr2300
009	233916-6	Drukveer 21-29 Hr2440/50
010	216022-2	Stalen Kogel 7.0 Hr2400
019	266745-2	Moerbout M8X90Mm
020	453129-5	Handgreepbeugel Bhr242
021	158057-6	Handgreep Hr2230 Rubber A
021C10	931402-8	Moer M8 Zwt
022	161656-5	Verstelknop Compleet Hr2650/61
023	234264-6	Drukveer 3X28Mm Hr1830F
024	213278-8	O-Ring 17 Hr2440/50
025	457709-9	Blokkeerknop Hr2650/61
026	140C99-2	Tandwielhuis Hr2650/61 A
026C10	213636-8	Keerring (Olie) 25 Hr2460
027	331890-3	Bus Hr2300
028	211294-4	Kogellager 6806LLu
029	210028-2	KOGELLAGER 606ZZ BSS610 P
030	142973-2	Boor/Beitelhouder Hr2630 A
030C10	213344-1	Keerring 9 Hr2811 A
031	216019-1	Stalen Kogel 3
032	332139-4	Aandrijfflens Hr2300 A
033	227360-7	Tandwiel 51 Hr2300 A
034	234148-8	Drukveer 31Mm Hr2300
035	267153-0	Sluitring 30 Hr2300
036	257932-4	Borgring Spiro30 Hr2300
037	267153-0	Sluitring 30 Hr2300
038	325782-6	Bus 9A Hr2300
039	325789-2	Slagstuk A Hr2300
040	325794-9	Vulring 10A Hr2300
041	424267-0	Stootring 12 Hr2300
042	325798-1	O-Ring Huis A Hr2300
043	213073-6	O-Ring 9 Hr2440/50
044	233979-2	Veerring 28 Hr2300
045	325784-2	Slaghamer Hr2300
046	213258-4	O-Ring 17.5
047	310345-1	Zuiger-Cilinder Hr2300
048	346036-8	Geleidingsplaat Bhr261Rde
049	324215-8	Zuigerpen Hr2440/50 A
050	234098-7	Drukveer 14 Bhr261Rde
051	267447-3	Sluitring 14 Hr2300
052	257336-0	Stopring Ext U6 Bhr242
053	253186-1	Sluitring 7 Bhr242 A
054	227359-2	Tandwiel 10 Hr2630/31

Nr.	Part nr.	Name
055	332125-5	Koppelingsplaat Hr2631F
057	326448-1	Tandwielas Hr2631F
058	219014-0	Schommellager 10 Bhr200 A
059	257321-3	Ring 8 Mt870
060	266437-3	Inbusbout M4X16 A
061	310344-3	Lagerhuis Hr2300
062	211032-4	KOGELLAGER 608ZZ P
063	285735-6	Lagerborging Hr2300
064	227719-8	Tandwiel 26 Hr2300
065	213728-3	O-Ring 68
068	141572-7	Binnenhuis Hr2300 A
072	213678-2	Keerring 12Mm Hr3210Ft A
073	213407-3	O-Ring 26 A
074	262569-4	Bus 9 Hr2300
075	210042-8	Kogellager 629Lib A
076	253733-8	Sluitring 9
077	240182-8	Waaier 65 Hr2650/61
078	457711-2	Opvulplaat Hr2650/61
079	457710-4	Waaierhuis Hr2650/61
080	457713-8	Filterplaat Hr2650/61
081	262184-4	Bus 10 Hr2650/61
082	240121-8	Waaier 65 Hr2300
083	681652-2	Isolatieing Jr180D
084	210023-2	KOGELLAGER 627DDW P
085	515424-2	Anker Hr2650/51
086	267804-5	Borgring 15 DLS211Z
087	347230-5	Wisselplaat B Hr2650/61
088	233360-7	Drukveer 4 Hr23/2600
089	234343-0	Drukveer 35 Hr2631F
090	347229-0	Wisselplaat A Hr2650/61
091	347228-2	Blokkeerplaat Hr2650/61
092	266361-0	Tap Schroef 4X30Mm 9554Nb
093	451527-7	Tussenplaat Hr2300
094	621874-2	Veld Hr2650/51T
095	819389-3	BESCHERMLABEL HR2300 #
096	855J95-6	Naamplaat HR2652
097	194074-2	Koolborstel Set Cb-325
098	266334-3	TAP SCHROEF 4X60MM P
099	451536-6	Motorhuis Hr2600
100	266556-5	Met.Schroef Ck 3X12Mm Hr2300
101	632K38-9	Koolborstelhouder Hr2650/51
102	855J99-8	Label serienr HR2562
103	819390-8	BESCHERMLABEL HR2300 #
104	266326-2	Tap Schroef 4X18Mm
105	651090-2	Schakelaar Tg853Tb Hr2650/51 A
106	682566-8	Kabeltule 10-110
107	266385-6	Tapschroef 4X14 Ga7020 A
108	451528-5	Handgreepdeksel Hr2300
109	687682-1	Trekontlaster
110	665890-4	Netsnoer 2X1.00 4.0Mtr P

Nr.	Part nr.	Name
112	127185-8	Afzuigset HR2653
113	424722-2	Pasring Dx01 A
114	455736-0	Doorvoer Dx01 A
115	424474-5	Doorvoermanchet
116	251568-1	Inbusbout M3X12Mm Hr2650/61
117	457730-8	Opvanghouder A Hr2650/61
118	457723-5	Afdekkapje Hr2650/61
120	457718-8	Drukknop B Hr2650/61
121	326988-9	Tussenpijp Hr2650/61
122	457728-5	Aanslagbasis B Hr2650/61
123	457722-7	Kartelplaat Hr2650/61
124	232386-6	Drukveer 4 Hr2650/61
125	457721-9	Plaat Tbv Veer Hr2650/61
126	457717-0	Drukknop A Hr2650/61
127	931102-0	Zeskantmoer M4 A
128	457719-6	Aanslagbasis A Hr2650/61
129	251314-2	Schroef M4X12
130	245045-3	Slang 30mm DX04 A
131	458668-0	Blokkeerhandel Hr2650/61 A
132	231316-4	Drukveer 7
133	266130-9	SCHROEF 3X16 P
134	183K50-7	Motorhuis Set Hr2650/61 A
135	457712-0	Pasbus Hr2650/61
136	245047-9	Slang 30 Hr2650/51T A
137	256158-5	Pen 3 T221Dw
138	457720-1	Ontgrendelhandel Hr2650/61
139	183K50-7	Motorhuis Set Hr2650/61 A
140	457724-3	Binnenbuis Hr2650/61
141	457725-1	Sponsrubber B Hr2650/61
142	199586-0	Stofbox assy HR2653
143	199557-7	HEPA-filter voor diverse stofboxen
145	458687-6	Stopper HR2650
146	422315-9	Demper HR2650
147	457727-7	Filterraam HR2653
148	453148-1	Deblokkeerhandel DX09 P
149	327221-2	As DX09 P
150	253431-4	Sluitring 8 P
151	140G88-1	Stofbox HR2653 P
151C10	256533-5	Stang 2,5 P
151C20	423426-3	Sponsrubber DX09 P
151C30	457726-9	Filterbasis HR2653
152	310918-0	Nok DX09 P
153	310919-8	Hamer DX09 P
154	232482-0	Drukveer 21 DX09 P
155	253431-4	Sluitring 8 P
156	961004-6	Borgring S-8
157	226856-5	Tandwiel 17 DX09 P
158	226857-3	Intern Tandwiel 49 DX09 P
159	226855-7	Tandwiel 15 DX09 P
160	140F90-8	Tandwielderager DX09 P

Partdrawing for HR2652J - Machine



Nr.	Part nr.	Name
161	253430-6	Sluitring 8 P
162	140H88-7	Knop DX09 P
162C10	422431-7	Sponsrubber DX09 P
163	922129-1	Inbusbout M4X16 DX09 P