



TILE CUTTER

NL HANDLEIDING

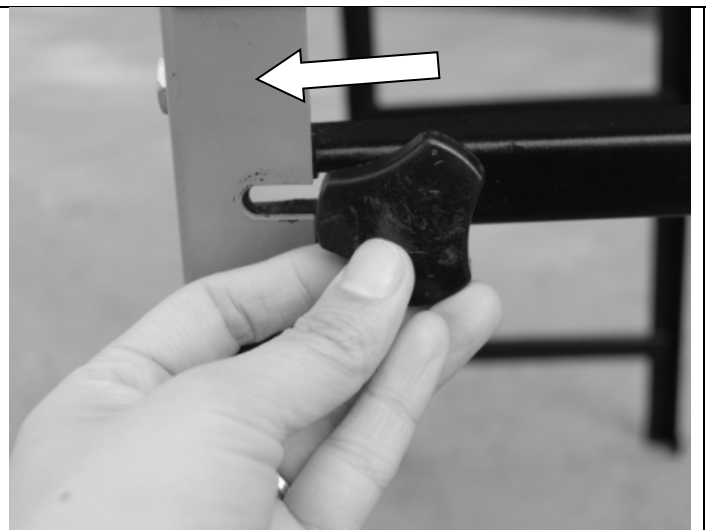
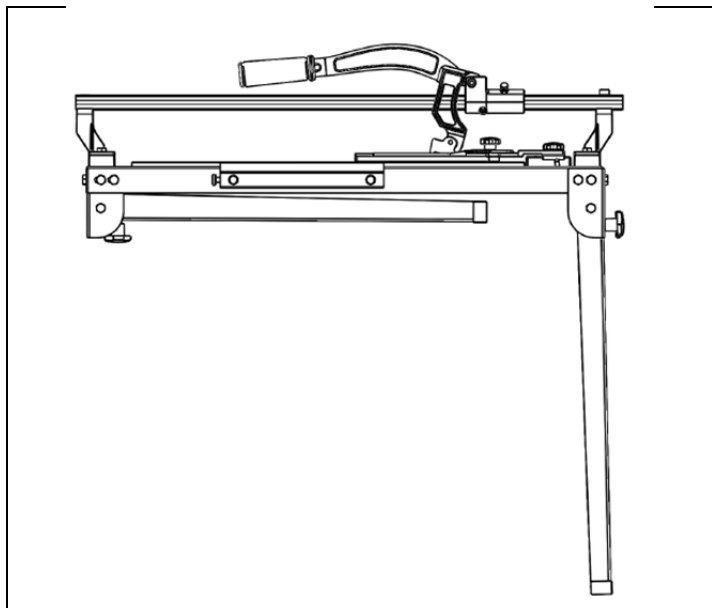
GB USER'S MANUAL

F MANUEL D'UTILISATION

D BEDIENUNGSANLEITUNG

DK BRUGERVEJLEDNING

1. NL - De tegelsnijplank klaarmaken voor gebruik:
 GB - Preparing the manual tile cutter for use.
 F - Préparer la coupe carrelette pour utilisation
 D - Montage der Fliesenschneider für die Verwendung.
 DK - Montering af flise skærer til brug.



- NL- Vouw het onderstel open zoals op de tekening.
 GB - Unfold the legs as shown on the drawing.
 F- Déplier le support comme montré.
 D- Falten Sie den Unterstützung, wie auf der Zeichnung dargestellt.
 DK- Fold benene som vist på tegningen.

- NL- Schuif de knop over het profiel en draai deze stevig aan (doe dit 4 keer).
 GB - Slide the button over the profile and fix firmly. (do this 4 times).
 F- Faites glisser le bouton sur le profil et fixer fermement. (faite le 4 fois).
 D- Schieben Sie den Knopf auf dem Profil und fixieren fest. (tun dies viermal).
 DK- Skub knappen på profilen og løse fast (gøre dette fire gange).