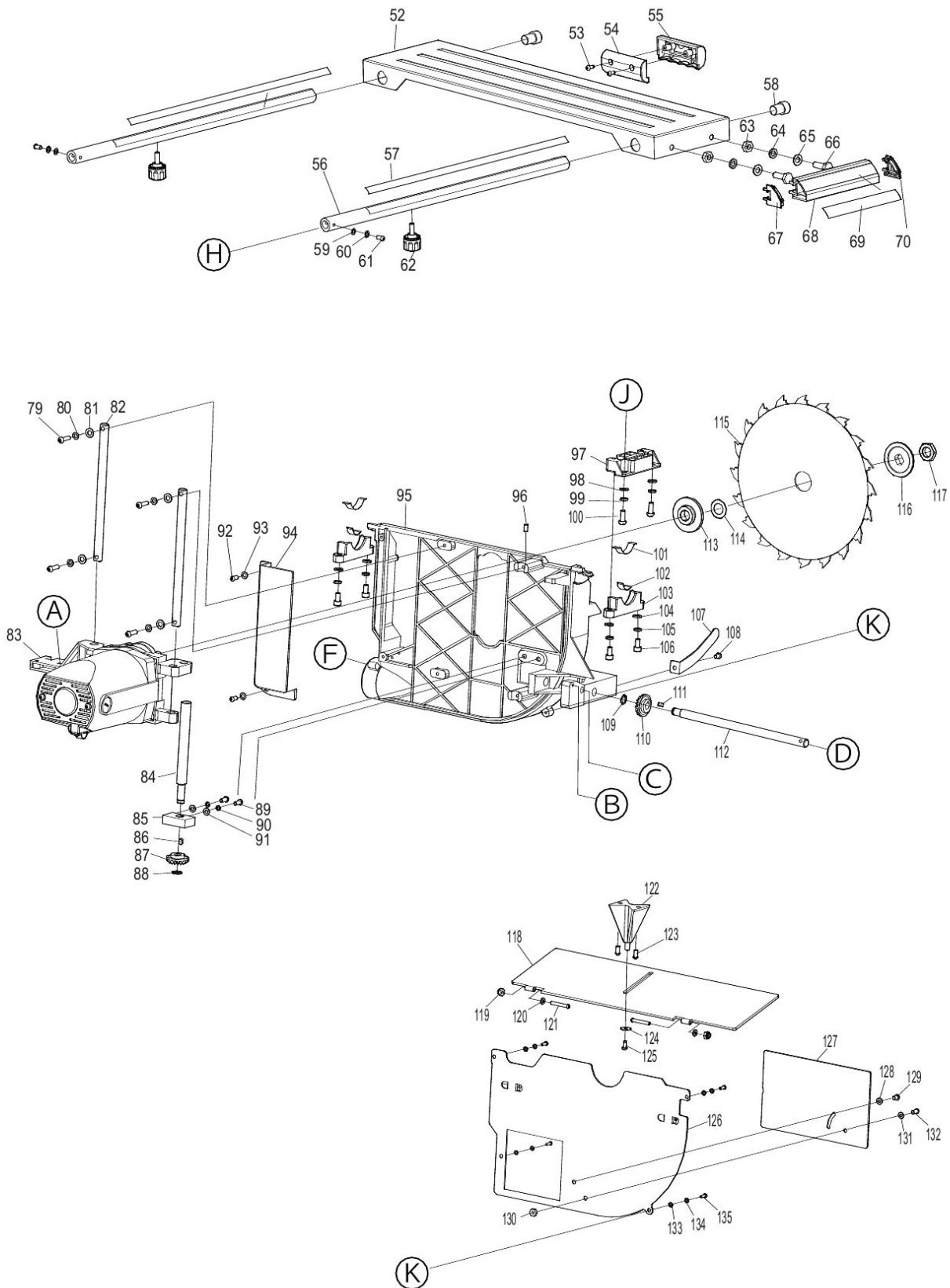


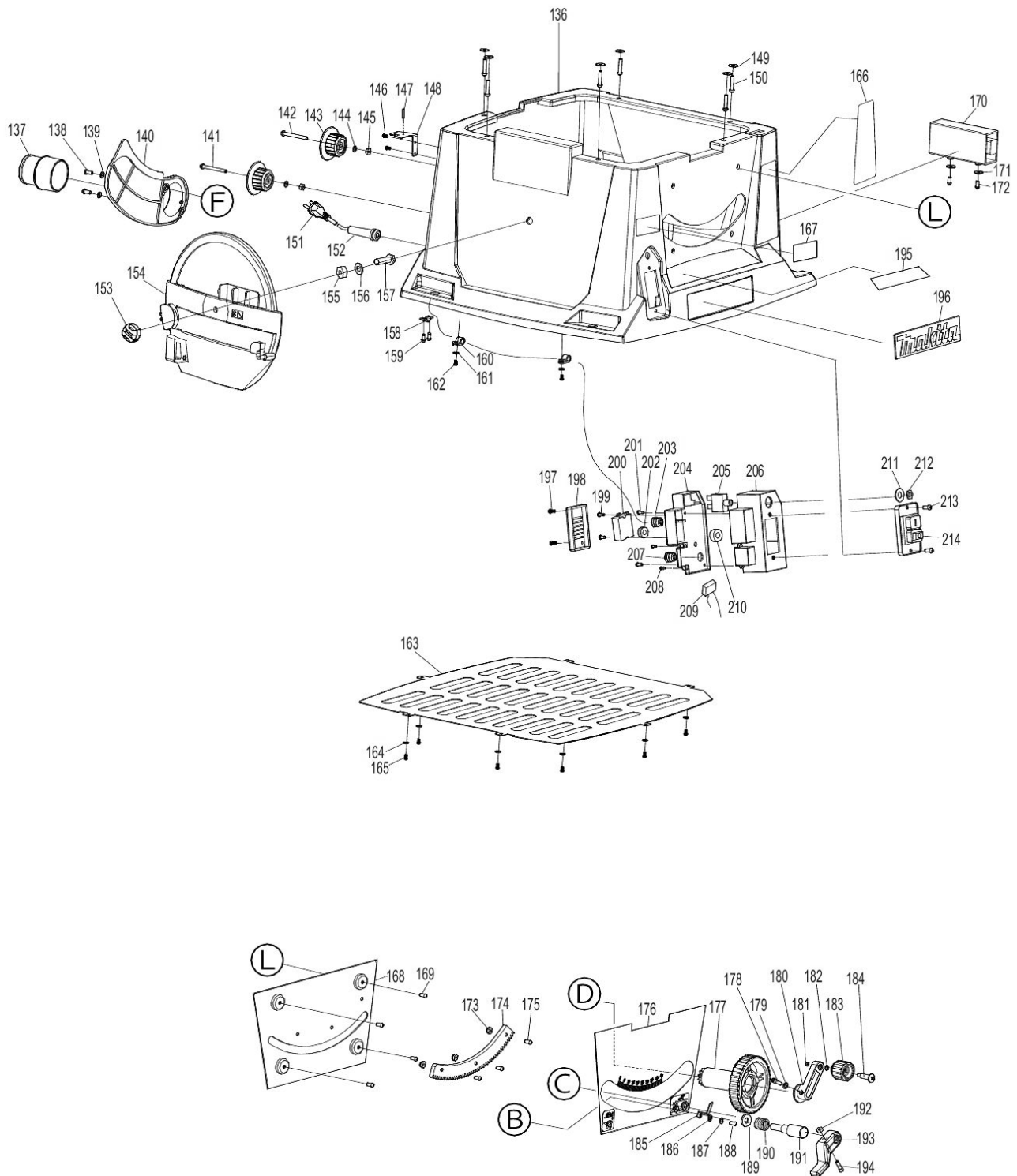


Nr.	Part nr.	Name
-----	----------	------



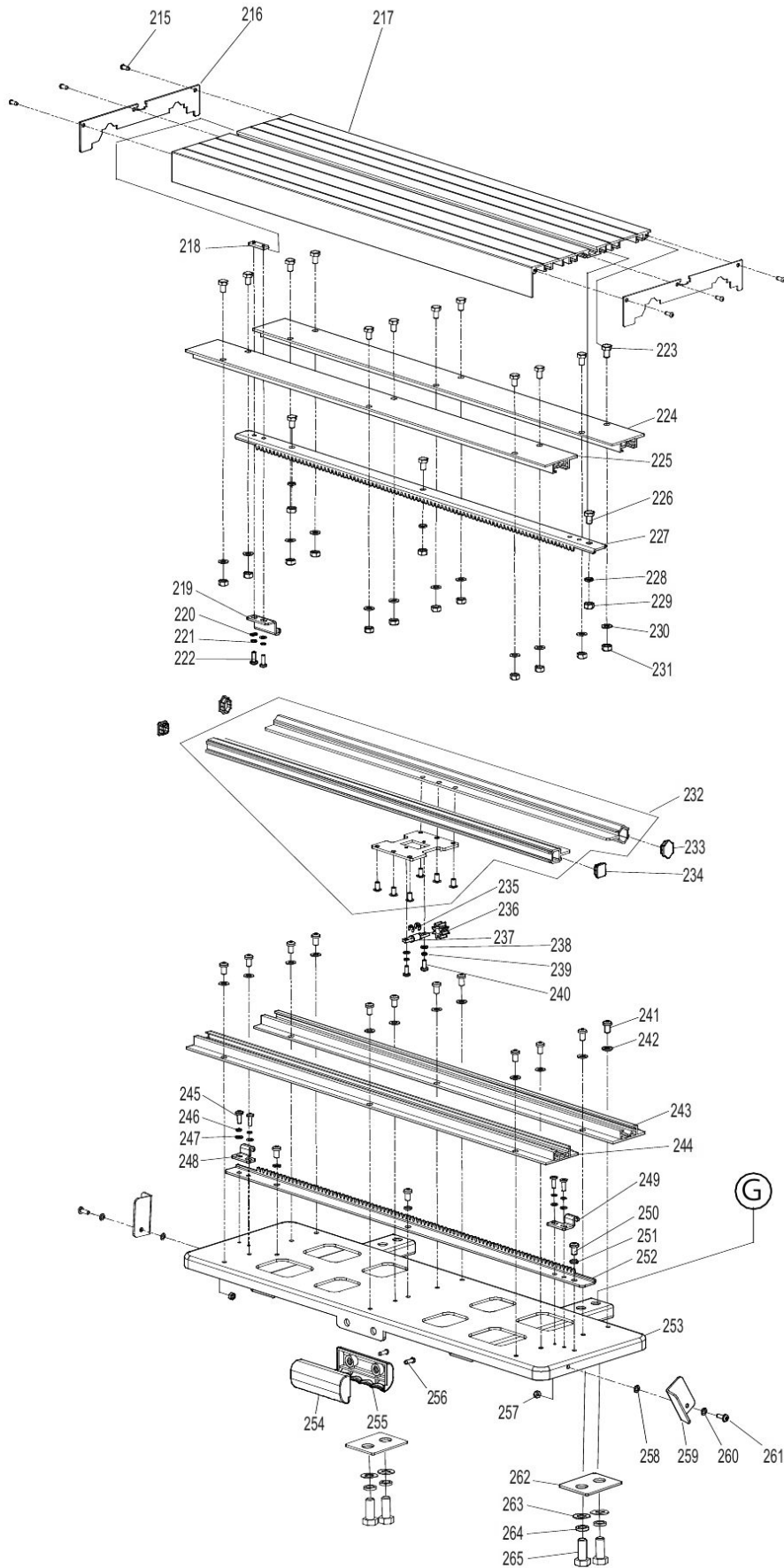


Nr. Part nr. Name



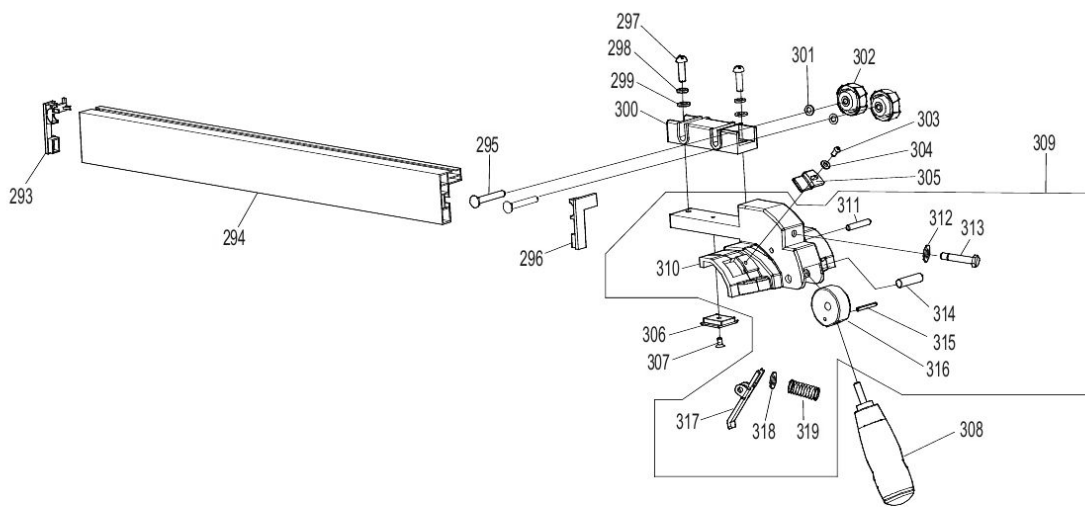
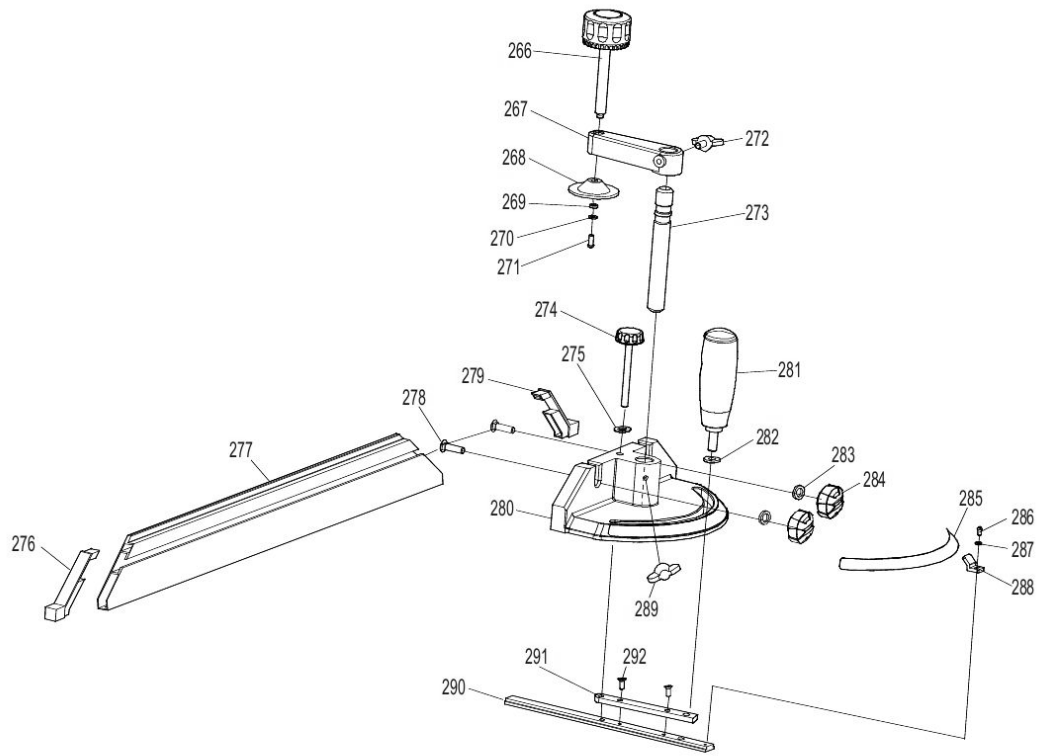


Nr. Part nr. Name





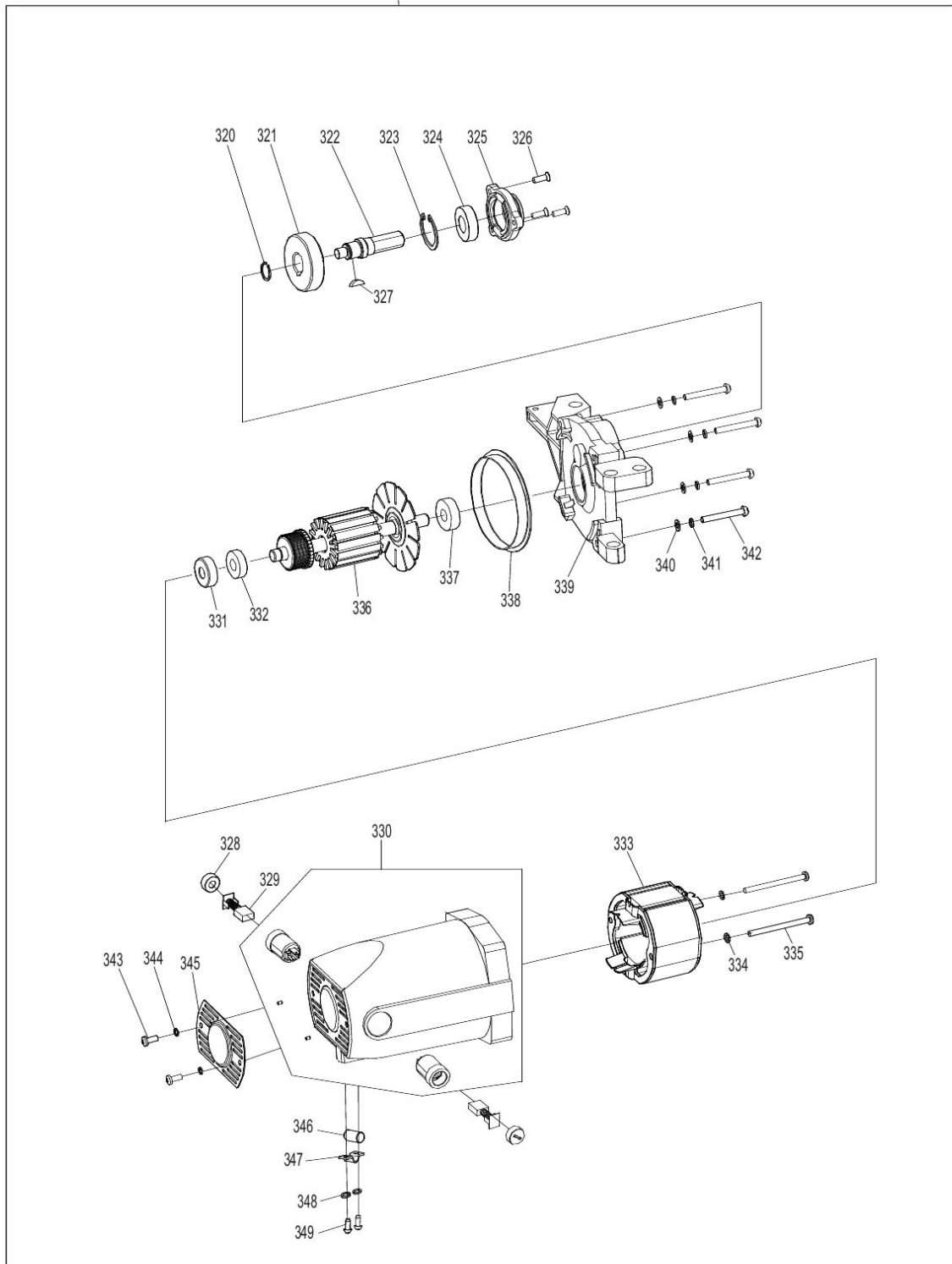
Nr. Part nr. Name





Nr. Part nr. Name

83





Nr. Part nr. Name