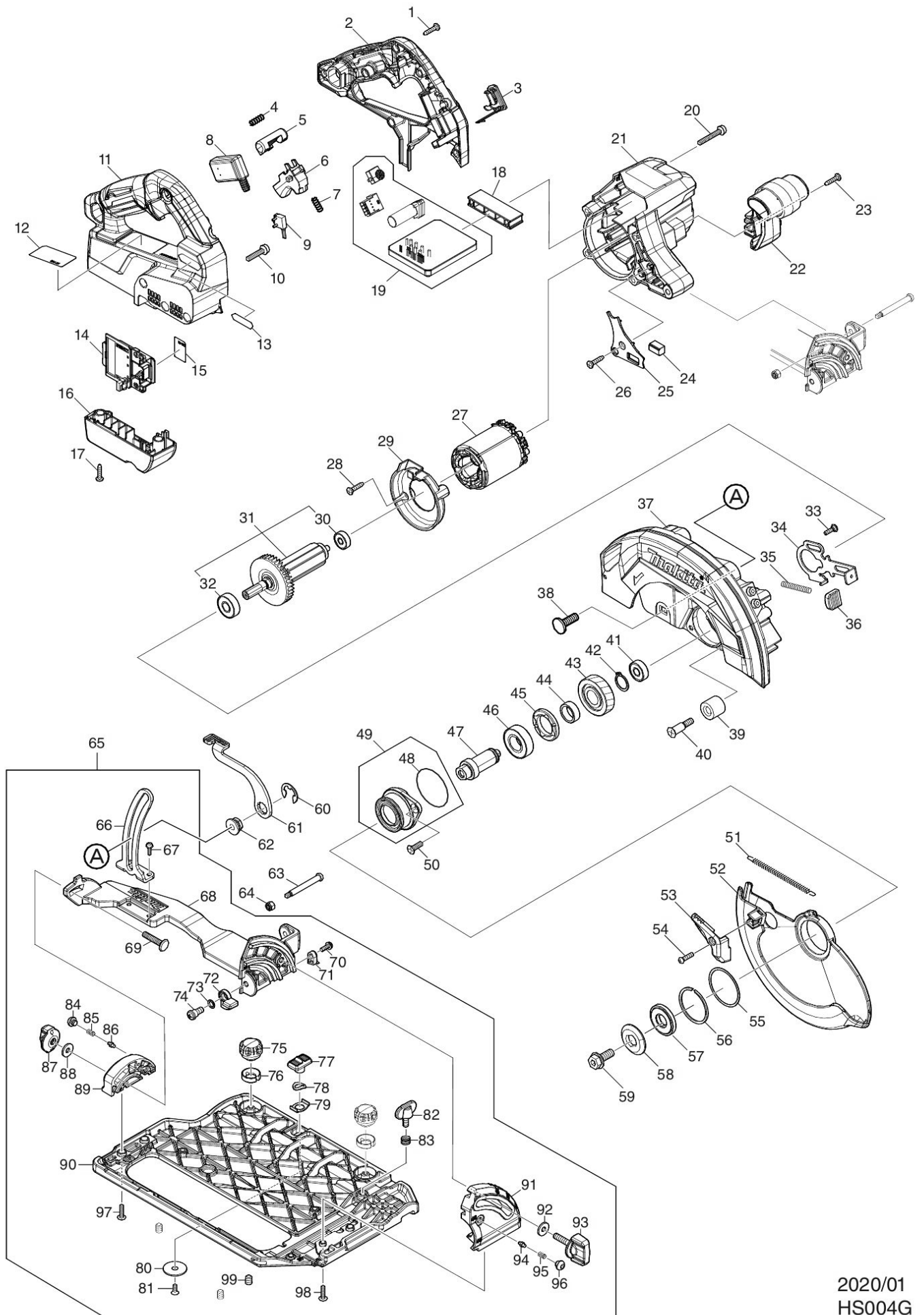


Partdrawing for HS004GM202 - Cirkelzaag



2020/01
HS004G

Nr.	Part nr.	Name
001	266326-2	Tap Schroef 4X18Mm
002	183R15-1	Handgreepset HS003G
002C10	263005-3	Rubber Pen 6
003	140F99-0	Afdekkap DGA701
003C10	213218-6	O-Ring 16 Hk1820
003C20	818H07-8	Label DGA701
004	231433-0	Drukveer 4Mm
005	419704-7	Vergrendelknop Kp0810/C A
006	458594-3	Schakelknop DHS660
007	231433-0	Drukveer 4Mm
008	651083-9	Schakelaar C3Xa-1Pspm Dsp600
009	632M92-5	Schakelunit DHS782
010	911243-8	Schroef 5X25
011	183R15-1	Handgreepset HS003G
011C10	263005-3	Rubber Pen 6
012	857E51-2	Naamplaat HS004G
013	8012U4-2	Label XGT HS004G
014	632P65-6	Controleunit GA-40V serie
015	857E58-8	Label serienr HS004G
016	140S46-9	Behuizing terminal HS003/4G
016C10	263005-3	Rubber Pen 6
017	266326-2	Tap Schroef 4X18Mm
018	412480-2	Afstandbus HS003/4G
019	620D01-2	Controller HS003/4G
020	911258-5	Schroef 5X35 A
021	458746-6	Motorhuis DHS782
022	458750-5	Handgreep (Voor) DHS752
023	266326-2	Tap Schroef 4X18Mm
024	620936-3	Ledcircuit DHR680
025	458751-3	Lens DHS782
026	266326-2	Tap Schroef 4X18Mm
027	629479-2	Veld HS003/4G
028	266326-2	Tap Schroef 4X18Mm
029	458749-0	Tussenplaat DHS782
030	210022-4	KOGELLAGER 626DDW
031	519534-7	Anker DHS782
032	210059-1	KOGELLAGER HR4000C SPEC P
033	251529-1	Met.schroef M4x14mm DHS782
034	347676-5	Asblokkering HS003/4G
035	233084-5	Drukveer 6 5903R
036	286039-9	Kap LS1019L
037	140S42-7	Beschermkap HS003/4G
037C10	213434-0	O-Ring 26 Bss610
037C20	263005-3	Rubber Pen 6
037C30	818C45-0	Schaalverdeling DHS782
038	266396-1	Slotbout 8X25 5008Mg
039	262185-2	Rubber bus 8 DHS782
040	251572-0	Met.schroef M6x30mm DHS782
041	210029-0	Kogellager 608Zz Bda341 P

Nr.	Part nr.	Name
042	961057-5	Borgring S-17
043	226838-7	Tandwiel 37 DHS782
044	257451-0	Ring 17 DHS782
045	285809-3	Lagerborging 23-36 Ga7010
046	210301-0	Kogellager 6003Ddw A
047	327192-3	Zaagas DHS782
048	213565-5	O-Ring 42 Ls0714
049	136021-7	Lagerhuis DHS782
050	265034-2	Verzonkenschroef M5
051	232467-6	Trekveer 4 DHS782
052	319970-5	Verende beschermkap HS003/4G
053	271450-8	Hefboom 37 DHS782/83
054	265178-8	Schroef 4X16 DUH501 A
055	267337-0	Sluitring 40 Btp140
056	257452-8	Borgring WR-40 DHS782
057	224593-5	Binnenflens 35 DLS600 A
058	224409-4	Buitenflens 35Mm 5008Mg A
059	266283-4	Inbusbout M8X20Mm 5008Mg
060	257953-6	Borgring E-12
061	271460-5	Hendel 50 HS003/4G
062	252262-8	Borgmoer DHS782
063	265118-6	Met.Schroef M5 Mt582
064	252103-8	Zeskant Borgmoer M5X8 A
065	136280-3	Voetplaat assy HS004G P
066	347532-9	Afstandhouder DHS782/83
067	911516-9	Kruiskopschroef M4X12 Jr180 A
068	319975-5	Frame HS003/4G
069	251920-3	Bout M6x30 DHS782
070	911118-1	Schroef 4X12 P
071	419632-6	Aanduidplaat Sp6000
072	319978-9	Stopper HS003/4G
073	213026-5	O-Ring 7 4191D
074	251267-5	Schroef M6
075	265775-0	Schroef M4X3 Sp6000
076	419627-9	Houder Sp6000
077	458092-7	Schuifplaat Dsp600
078	253932-2	Veerring 10
079	345977-5	Sluitplaat Sp6000
080	345748-0	Borgring Sp6000
081	912112-6	Verzonken Schroef M4X10 A
082	265701-9	Vleugelbout M6X14 P
083	233376-2	Drukveer 8 9555/57/58
084	266559-9	Zeskant bout M6x4
085	231234-6	Drukveer 3,5 Hr2400
086	263041-9	Kraagpen 3-5 DHS782/83
087	252270-9	Sterknop M6
088	253111-2	Sluitring 6 Sp6000
089	319977-1	Hoekgeleider A HS003/4G
090	319974-7	Voetplaat HS004G
091	319976-3	Hoekgeleider B HS003/4G

Partdrawing for HS004GM202 - Cirkelzaag



Nr.	Part nr.	Name
092	253111-2	Sluitring 6 Sp6000
093	265776-8	Schroef M6X26 Sp6000
094	263041-9	Kraagpen 3-5 DHS782/83
095	231234-6	Drukveer 3,5 Hr2400
096	266559-9	Zeskant bout M6x4
097	265174-6	Met.Schr. M4X16Mm DHS782/83
098	265174-6	Met.Schr. M4X16Mm DHS782/83
099	266225-8	Inbusbout M6 Bss500