

# GEZE TS 3000 V

## Opbouw-deurdranger voor enkele deuren

### Kenmerken

- ▶ Deurdranger met glijrail, EN 1154 A
- ▶ Instelbare sluitkracht zwaarte 1-4
- ▶ Hydraulische eindslag en temperatuurongevoelige sluitsnelheid aan de voorzijde instelbaar

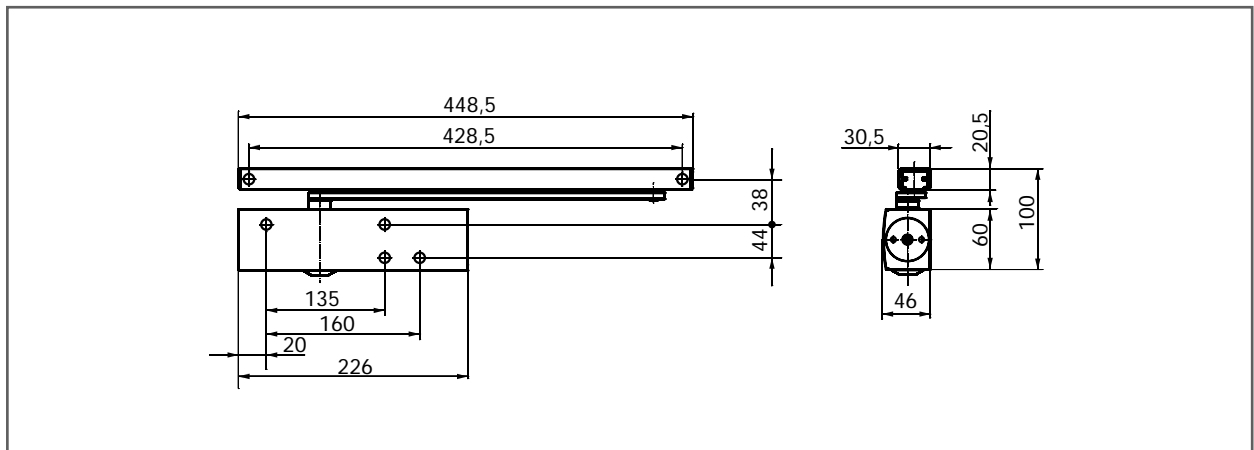


Fig. 8-1

### Toepassingsmogelijkheden

- ▶ Voor enkelwerkende deuren, deurbreedte tot 1100 mm
- ▶ Kan zonder wijziging op rechts- en linksdraaiende deuren worden toegepast
- ▶ Voor brand- en rookwerende deuren

### Bestekomschrijving

Opbouw-deurdranger **GEZE TS 3000 V**  
voor montage op normale of brand/rookwerende deuren,  
volgens EN 1154 A, zwaarte 1-4,  
met glijrail, sluitkracht aan zijkant instelbaar,  
normale montage op deur/scharnierzijde

Optioneel:

- met T-Stop glijrail,  
met geïntegreerde openingsbegrenzing

Uitvoering:

- zilverkleurig
- donkerbrons
- wit
- RAL ...

### Standaarduitvoering/Aflevering

Deurdranger GEZE TS 3000 V compleet met bevestigings-  
materiaal en boormal (montageplaat niet inbegrepen).

Tevens nodig: glijrail met arm

**Optie:** GEZE T-STOP glijrail met geïntegreerde openings-  
begrenzing

#### ► **Uitvoering:**

**GEZE TS 3000 V met mechanische vastzetting**

(voor brand- en rookwerende deuren niet toegestaan)

Door montage van het vastzetmechaniek in de glijrail  
is een traploos instelbare vastzethoek tussen 80° en 130°  
mogelijk.

De houdkracht van de vastzetting is instelbaar. Derhalve  
kan de vastzetting ook buiten werking worden gesteld.



# GEZE TS 3000 V

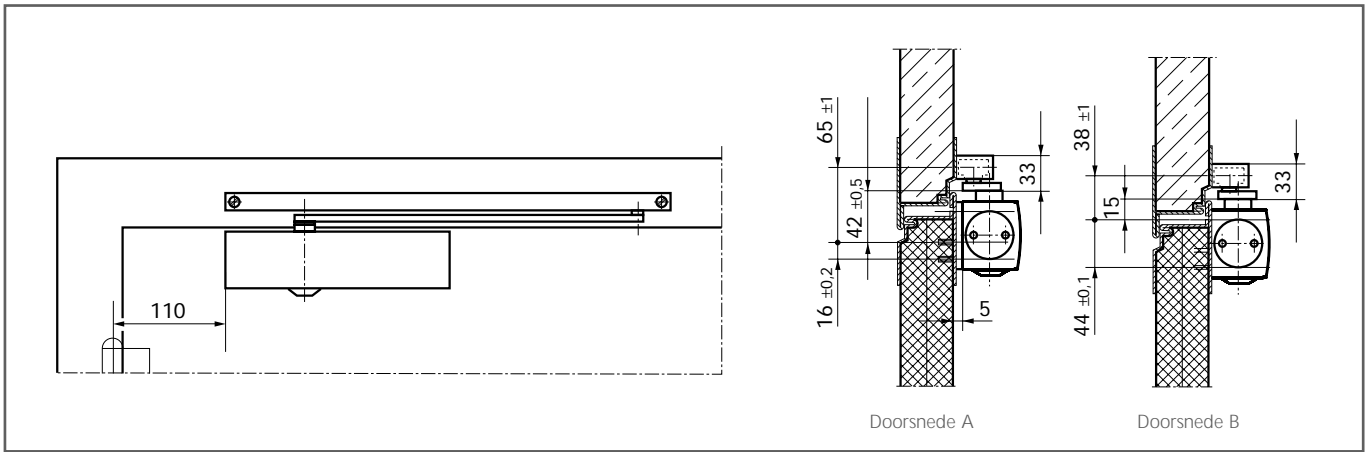


Fig. 10-1

### Montage op de deur/scharnierzijde met standaard glijrail

Voorbeeld voor montage van een GEZE TS 3000 V, zie Fig. 10-1

Doorsnede A =  
montage met montageplaat  
Doorsnede B =  
montage zonder montageplaat

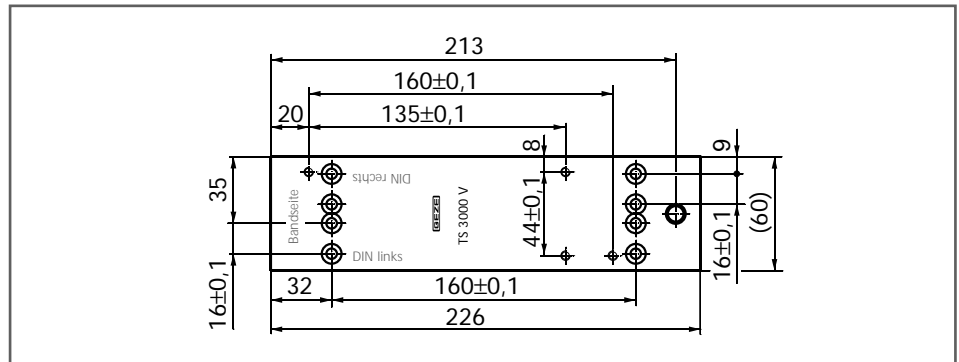


Fig. 10-2

### Montage met montageplaat

Montageplaat,  
dikte 5 mm, gatenpatroon volgens  
DIN EN 1154 bijlage 1 voor deuren  
zonder directe montage van de  
dranger, zie Fig. 10-2

Montagematen voor  
linksdraaiende deur, zie Fig. 10-3  
rechtsdraaiende deur, zie Fig. 10-4

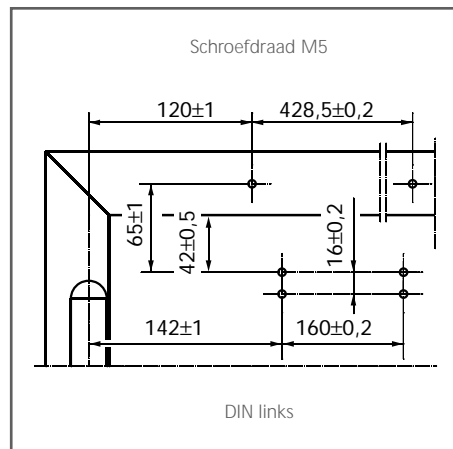


Fig. 10-3

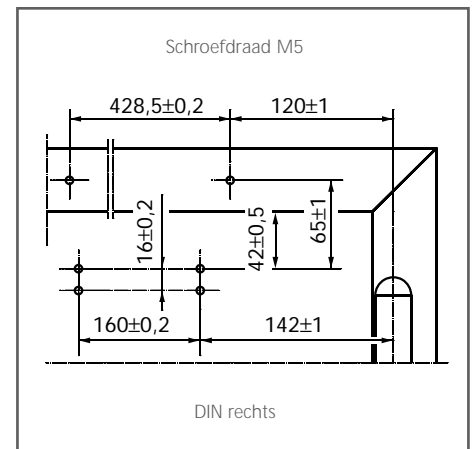


Fig. 10-4

### Directe montage

Montagematen voor  
linksdraaiende deur, zie Fig. 10-5  
rechtsdraaiende deur, zie Fig. 10-6

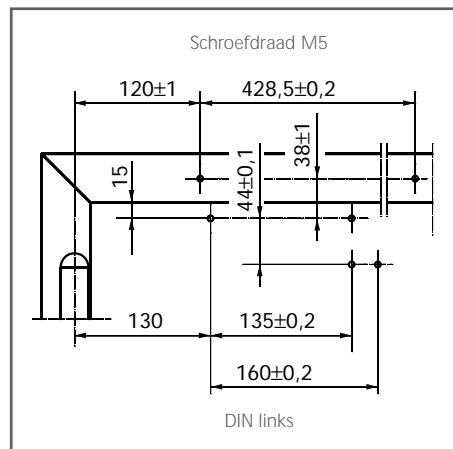


Fig. 10-5

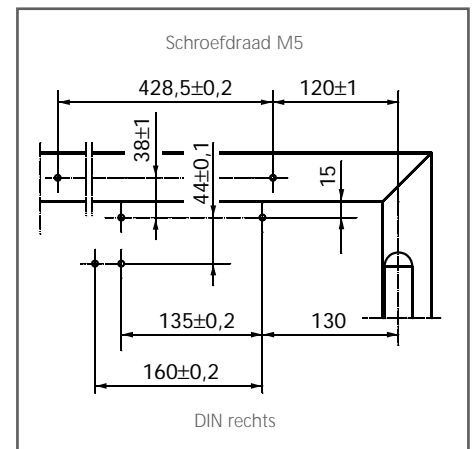


Fig. 10-6

## Kopmontage/scharnierzijde met standaard glijrail

Voorbeeld voor montage van een GEZE TS 3000 V, zie Fig. 11-1

### Directe montage

Montagematen voor linksdraaiende deur, zie Fig. 11-2  
rechtsdraaiende deur, zie Fig. 11-3

### Montage met montageplaat

Montagematen voor linksdraaiende deur, zie Fig. 11-4  
rechtsdraaiende deur, zie Fig. 11-5

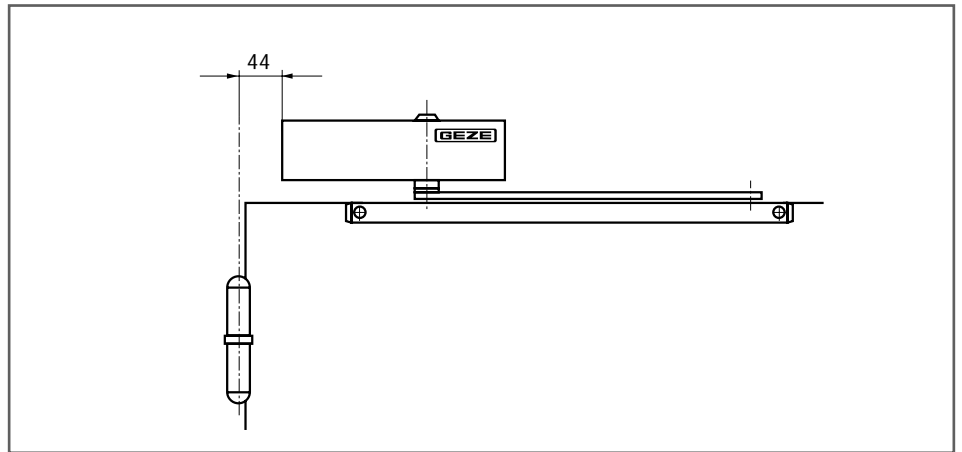


Fig. 11-1

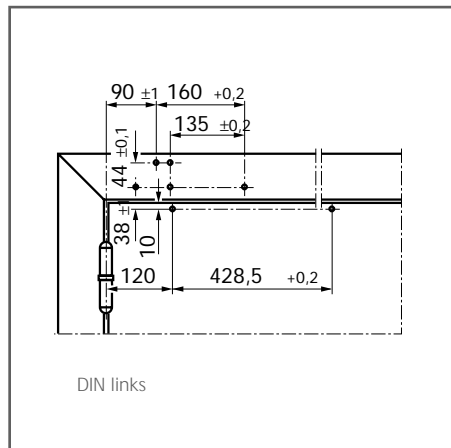


Fig. 11-2

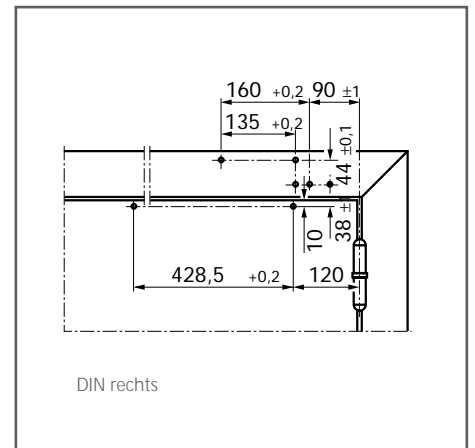


Fig. 11-3

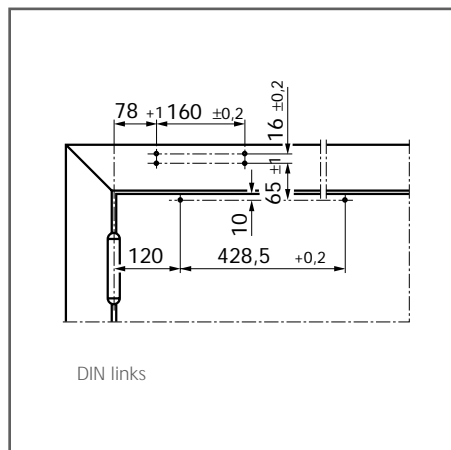


Fig. 11-4

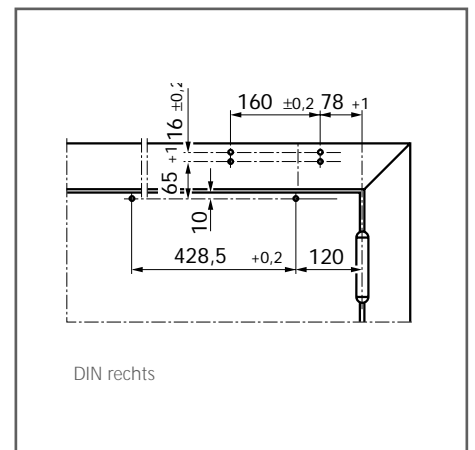


Fig. 11-5

## Montage op de deur/niet-scharnierzijde met glijrail BG

Voorbeeld voor montage van een GEZE TS 3000 V, zie Fig. 12-1

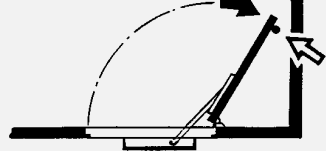
### Directe montage

Montagematen voor rechtsdraaiende deur, zie Fig. 12-2  
linksdraaiende deur, zie Fig. 12-3

### Montage met montageplaat

Montagematen voor rechtsdraaiende deur, zie Fig. 12-4  
linksdraaiende deur, zie Fig. 12-5

#### Let op!



De maximale deuropeningshoek moet door een deurbuffer worden beperkt!  
Bij de TS 3000 V, kan de GEZE T-STOP glijrail met geïntegreerde openingsbegrenzing worden gebruikt in plaats van een deurbuffer.

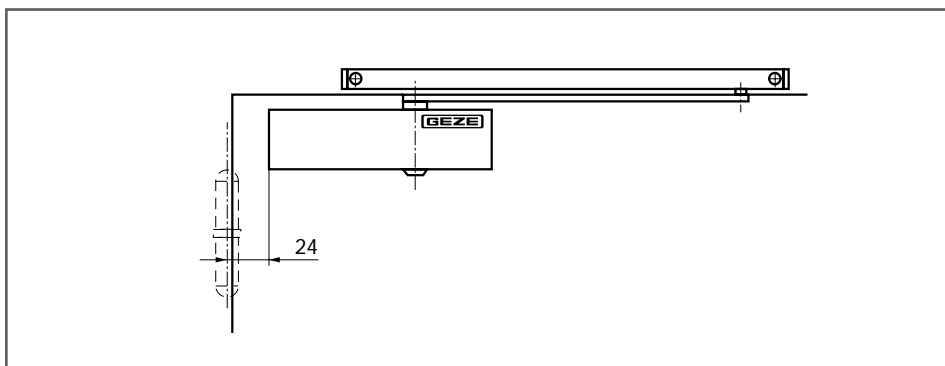


Fig. 12-1

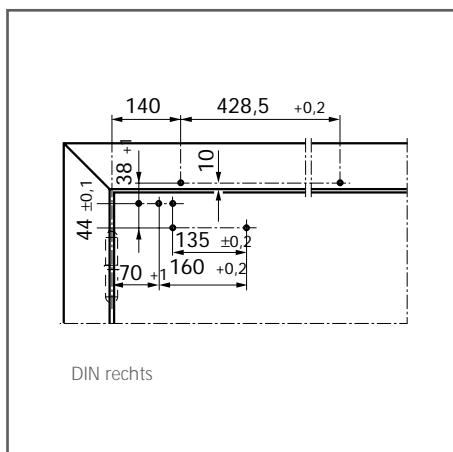


Fig. 12-2

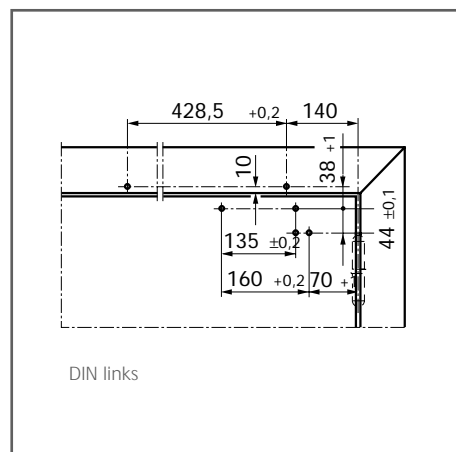


Fig. 12-3

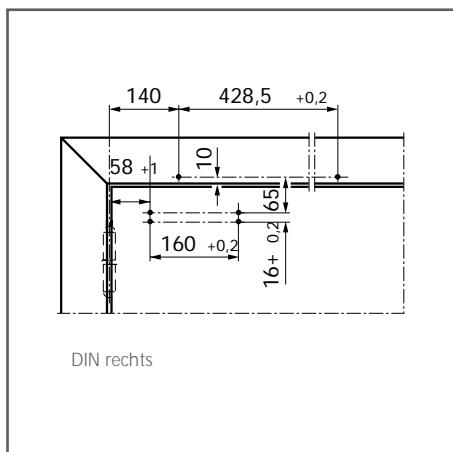


Fig. 12-4

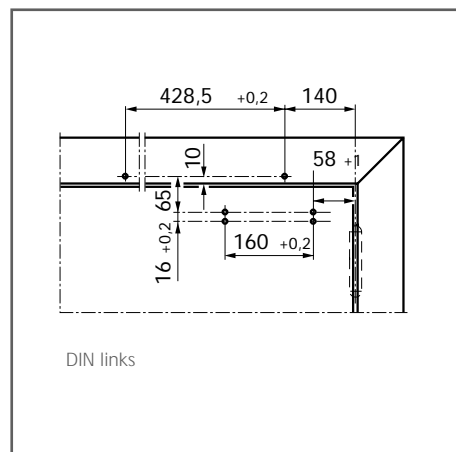


Fig. 12-5

## Kopmontage/niet-scharnierzijde met glijrail BG

Voorbeeld voor montage van een GEZE TS 3000 V, zie Fig. 13-1

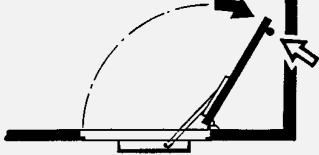
### Directe montage

Montagematen voor  
rechtsdraaiende deur, zie Fig. 13-2  
linksdraaiende deur, zie Fig. 13-3

### Montage met montageplaat

Montagematen voor  
rechtsdraaiende deur, zie Fig. 13-4  
linksdraaiende deur, zie Fig. 13-5

#### Let op!



De maximale deuropeningshoek moet door een deurbuffer worden beperkt!

Bij de TS 3000 V, kan de GEZE T-STOP glijrail met geïntegreerde openingsbegrenzing worden gebruikt in plaats van een deurbuffer.

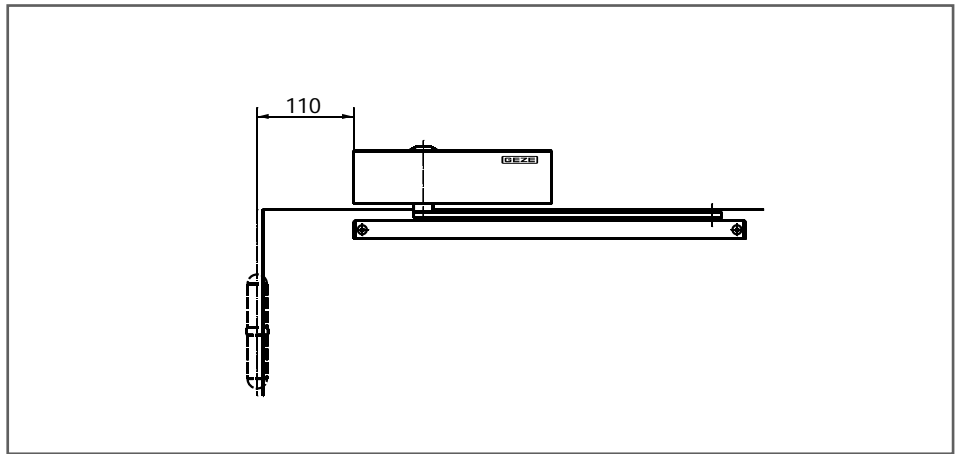


Fig. 13-1

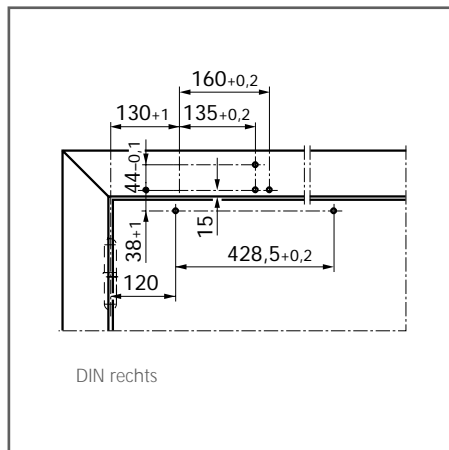


Fig. 13-2

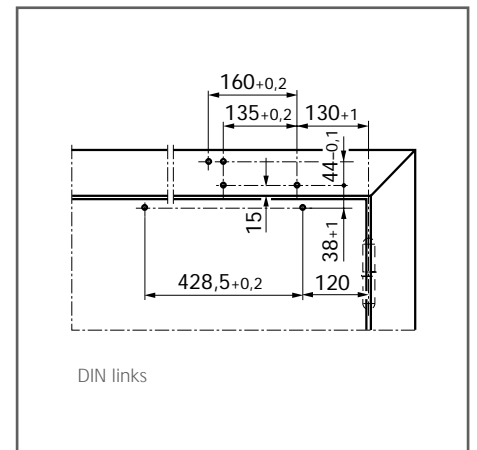


Fig. 13-3

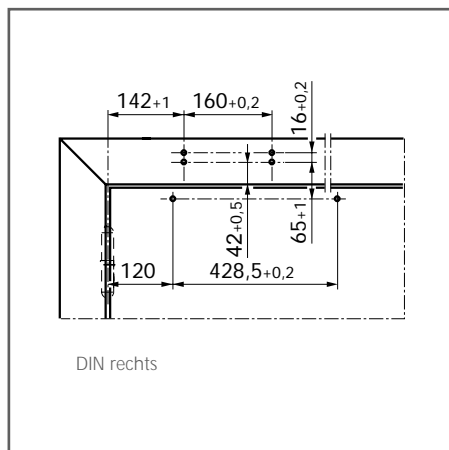


Fig. 13-4

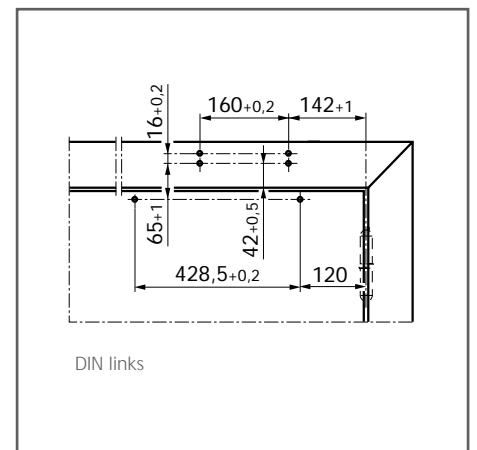


Fig. 13-5

GEZE TS 3000 V – Bestelinformatie

Omschrijving	Uitvoering	Art.nr.
GEZE TS 3000 V, zwaarte 1-4 deurdranger zonder glijrail, zonder arm	zilver	028348
	donkerbrons	028349
	wit RAL 9016	028350
	RAL-kleur	028351
Glijrail met arm	zilver	068221
	donkerbrons	068222
	wit RAL 9016	015695
	messing	067985
	rvs-kleurig <sup>2)</sup>	014945
	RAL-kleur	000773
Glijrail BG met arm (voor montage aan de niet-scharnierzijde)	zilver	025655
	donkerbrons	029403
	wit RAL 9016	029404
	messing	-
	rvs-kleurig <sup>2)</sup>	028732
	RAL-kleur	025656
Mechanische vastzetting <sup>1)</sup>		071924
Mechanische openingsdemping		069780
GEZE TS 3000 V BC, zwaarte 1-4 deurdranger met openingsdemping zonder glijrail, zonder arm	zilver	109326
	donkerbrons	109327
	wit RAL 9016	109328
	RAL-kleur	109329
<b>Montagemateriaal</b>		
Montageplaat voor deuren waarop directe montage van de dranger niet mogelijk is	zilver	011230
	donkerbrons	011232
	wit RAL 9016	011233
	RAL-kleur	011234
Klemplaat voor glazen deuren	zilver	014835
	donkerbrons	014836
	wit RAL 9016	014843
	RAL-kleur	014845
Montage- of contraplaat voor glazen deuren	zilver	090259
	RAL-kleur	090260
Boormal		053134
<b>Accessoires</b>		
Afdekkappen (alleen te gebruiken bij montage op de deur)	zilver	013487
	donkerbrons	014849
	wit RAL 9016	014855
	messing gepolijst	072696
	rvs-kleurig <sup>2)</sup>	072769
	RAL-kleur	014856

<sup>1)</sup> Toepassing op brand- en rookwerende deuren niet toegestaan

<sup>2)</sup> Uitvoering rvs-kleurig alleen voor droge ruimten



## V3S GLASS SYSTEMS BVBA

Bossestraat 4  
9420 Erpe  
BELGIUM

Tel. +32 53 80 87 77  
Fax +32 53 80 82 64

website: [www.v3s-glass-systems.be](http://www.v3s-glass-systems.be)  
e-mail: [info@v3s-glass-systems.be](mailto:info@v3s-glass-systems.be)