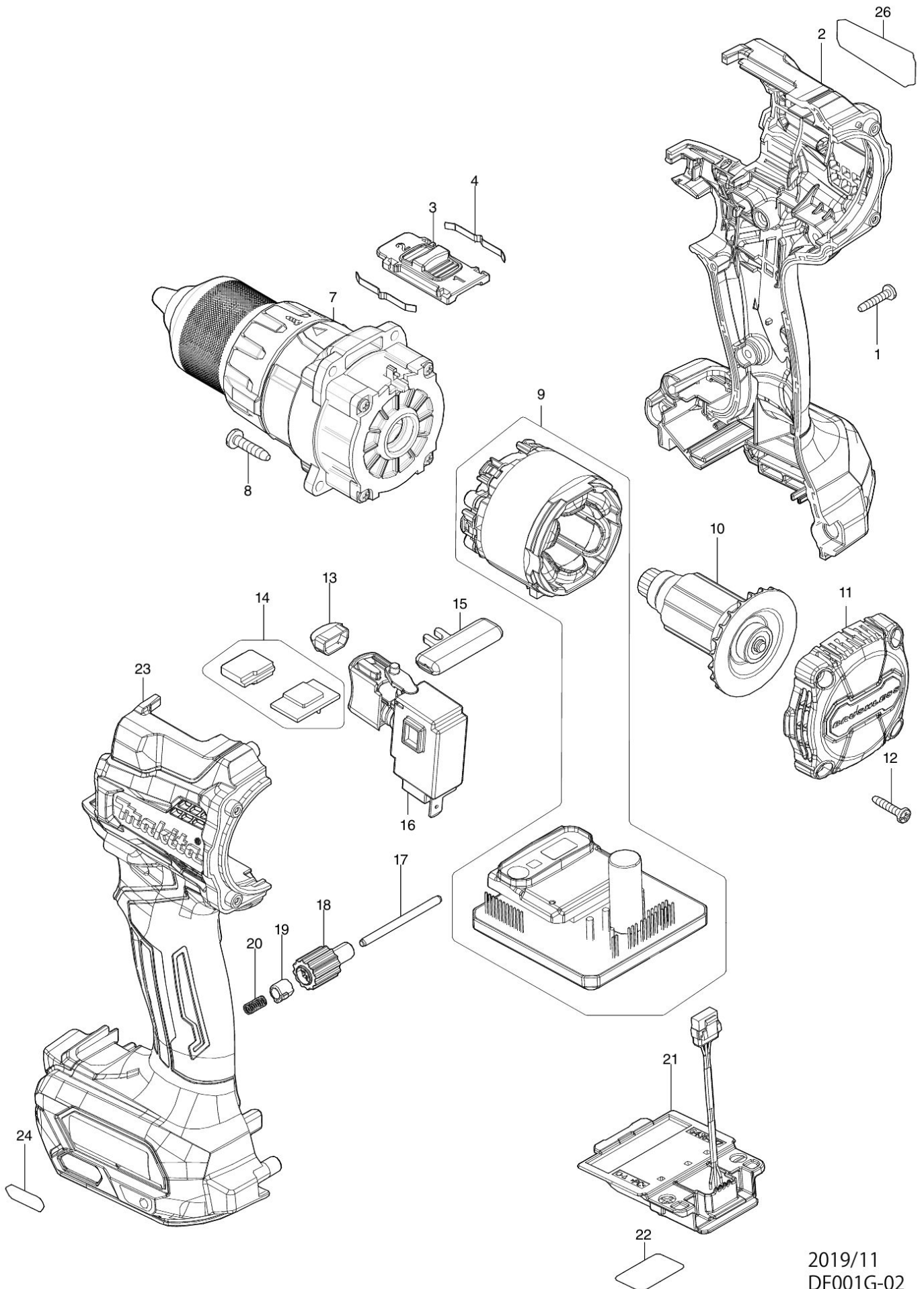


Partdrawing for DF001GZ - Boor-/schroefmachine



2019/11
DF001G-02

Partdrawing for DF001GZ - Boor-/schroefmachine



Nr.	Part nr.	Name
001	266130-9	SCHROEF 3X16 P
002	183N73-3	Motorhuis DF/HP001
002C10	263005-3	Rubber Pen 6
002C20	252126-6	Borgmoer M4X7Mm Mt070
002C30	422569-8	Buffer DF001G
003	127494-5	Schakelknop DF001G
003C10	233438-6	Drukveer 4 Bdf440
004	232220-0	Bladveer 6349D
007	136232-4	Boorkop SNSP
008	266326-2	Tap Schroef 4X18Mm
009	629476-8	Veld DF001G
009C10	8009H0-8	Label schakel DF001G
010	619613-2	Anker DF001G
011	412361-0	Achterdeksel DF001G
012	266130-9	SCHROEF 3X16 P
013	620549-0	Licht Circuit Dhp483
014	620C81-2	Circuit sensor DF001G
015	419041-9	L/R Schakelknop Btd130F
016	651443-5	Schakelaar C3JR-4B DF001G
017	256949-4	As 3mm DF001G
018	140R76-4	Tandwiel DF001G
019	313288-6	Tandwielkam DF001G
020	232597-3	Drukveer 3mm DF001G
021	632P49-4	Aansluitunit TD001G
022	856T20-0	Label serienr DF001G
023	183N73-3	Motorhuis DF/HP001
023C10	263005-3	Rubber Pen 6
023C20	252126-6	Borgmoer M4X7Mm Mt070
023C30	422569-8	Buffer DF001G
024	8007R2-2	Label XGT logo
026	856T13-7	Naamplaat DF001G