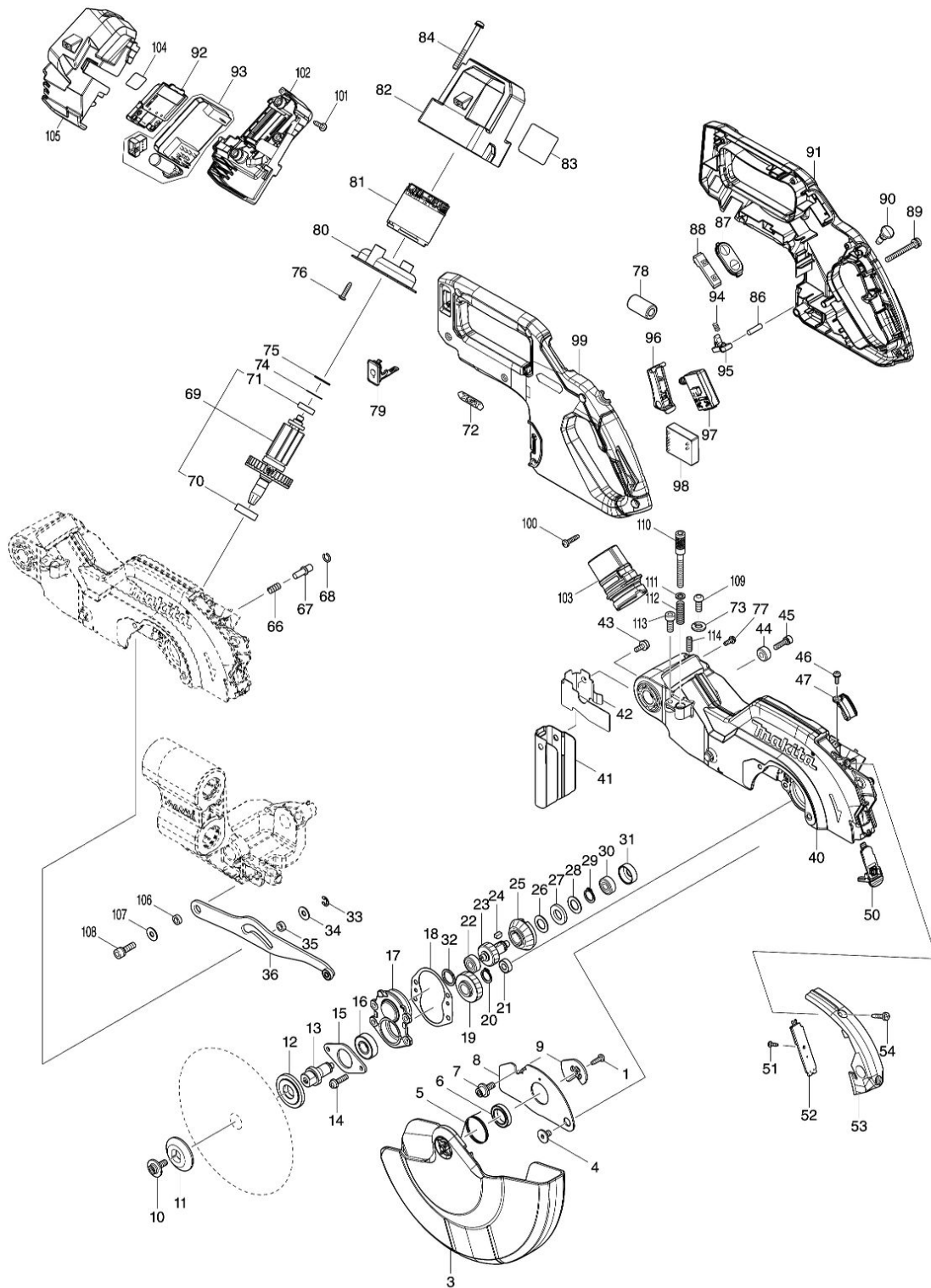


Model No.LS002G 216MM DC SLIDE CPD. MITER SAW



Nr.	Part nr.	Name
001	266385-6	Tapschroef 4X14 Ga7020 A
003	412933-1	Verende beschermkap LS002G
004	265985-9	Zeskantbout M6 Ls1040
005	232311-7	Torsieveer 30 DIs600
006	210150-5	Kogellager 6803Ddw
007	266732-1	Zeskantbout M6X16Mm Bls713 A
008	347731-3	Plaat afdekkap LS002G
009	347059-9	Centreerplaat DIs600
010	266733-9	Zeskantbout M6X16Mm Ls0714 A
011	224275-9	Buitenflens 40 Ls0714FI
012	224614-3	Binnenflens 40
013	327697-3	As LS002G
014	911233-1	Kruiskopschroef 5X20
015	285043-5	Lagerborgring 52 LS002G
016	211131-2	Kogellager 6001Dw
017	312A44-7	Lagerhuis LS002G
018	422652-1	Pakking
019	227838-0	Tandwiel 43
020	961052-5	Borgring S-12
021	210033-9	Kogellager 696Zz P
022	211021-9	Kogellager 607Lib A
023	227837-2	Tandwiel 30
024	254011-9	Inlegspie 4
025	227836-4	Tandwiel 33
026	253744-3	Sluitring 12
027	261104-5	Rubber Ring 12 Ls1016Lb
028	253744-3	Sluitring 12
029	961052-5	Borgring S-12
030	211021-9	Kogellager 607Lib A
031	424605-6	Rubberen ring 19
032	261153-2	Urethaan Ring 15 DIs600
033	961018-5	Stopring E-5
034	253804-1	Sluitring 6
035	257163-5	Ring 6x3,7 LS1013
036	140W98-4	Verbindingsplaat cpl. LS002G
040	140W84-5	Vaste beschermkap LS002G
040C10	263002-9	Rubber Pen 4 6413 A
040C20	422724-2	Bescherming LS002G P
040C30	322316-6	Pen Voor Verbinding Ls1013
041	422651-3	Afschermkap LS002G
042	165414-1	Geleidingsplaat LS002G P
043	911119-9	Kruiskopschroef 4X12
044	257785-1	Bus 6 Ls1016Lb
045	922226-3	Inbusbout M5X18Mm
046	911116-5	Schroef 4X12 A
047	458075-7	Kabelgeleider DIs600
050	140X03-7	Lens cpl. LS002G
051	266421-8	Schroef 3X10 Hr2811 A
052	620E07-6	Lichtcircuit LS002G

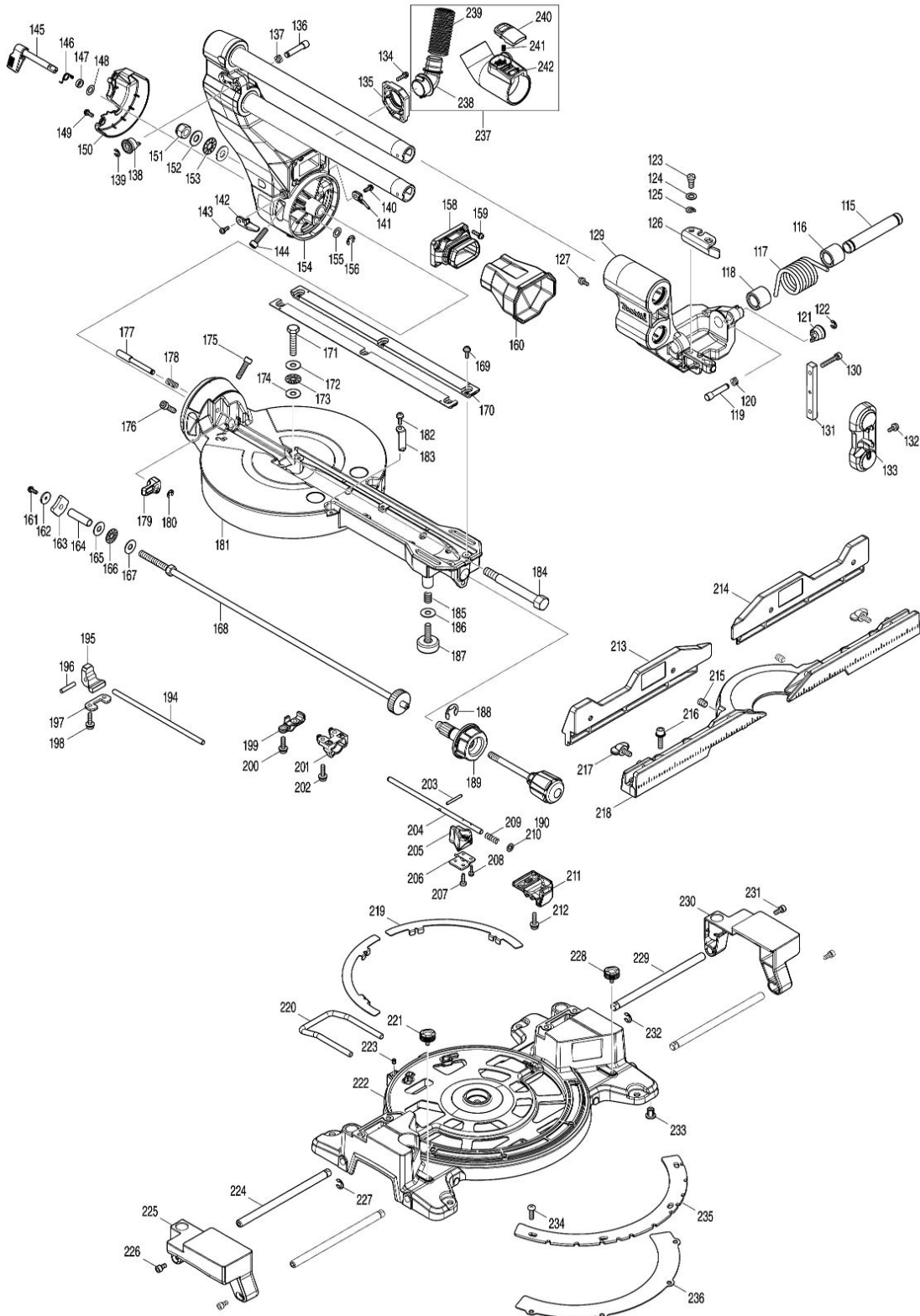
Nr.	Part nr.	Name
053	141A59-5	Lichtafdekplaat LS002G
053C10	8024V4-4	Waarschuwinglabel LS002G
053C20	931102-0	Zeskantmoer M4 A
054	266034-5	Tapschroef Ct4X16 A
066	231240-1	Drukveer 7
067	256633-1	Blokkeer Pen 6 4110C
068	231928-3	Borgring 8
069	519649-0	Anker assy LS002G
070	211131-2	Kogellager 6001Dw
071	211021-9	Kogellager 607Lib A
072	8024V5-2	Label XGT logo
073	942151-2	Veerring 6 A
074	253842-3	Sluitring 14
075	261153-2	Urethaan Ring 15 Dls600
076	265995-6	Tapschroef 4X18 P
077	911116-5	Schroef 4X12 A
078	688162-0	Lijn Filter Ub1103
079	140F99-0	Afdekkap DGA701
079C10	213218-6	O-Ring 16 Hk1820
079C20	818H07-8	Label DGA701
080	459933-0	Tussenplaat LS002G
081	629A26-5	Veld LS002G
082	412926-8	Motorhuis LS002G
083	858A05-8	Naamplaat LS002G
084	911278-9	Schroef 5X55
086	256123-4	Pen 5
087	140X02-9	Schakelplaat LS002G
087C10	8024V3-6	Label schakel LS002G
088	631973-2	Schakelunit Bub360
089	911268-2	Schroef 5X45
090	417113-4	Deblokkeerknop Bls713
091	183R96-5	Handgreepset LS002G
092	632P64-8	Aansluitunit HR001G
093	620E06-8	Controller LS002G
094	231026-3	Drukveer 4 A
095	416533-9	Deblokkeer Handel Ls800Dw
096	459966-5	Schakelaarhandel LS002G
097	651083-9	Schakelaar C3Xa-1Pspm Dsp600
098	620E08-4	Stroomcircuit LS002G
099	183R96-5	Handgreepset LS002G
100	265995-6	Tapschroef 4X18 P
101	265995-6	Tapschroef 4X18 P
102	183R92-3	Batterijhuis LS002G
102C10	263005-3	Rubber Pen 6
103	459250-8	Stofadapter DLS211
104	858A11-3	Label serienummer LS002G
105	183R92-3	Batterijhuis LS002G
105C10	263005-3	Rubber Pen 6
106	257163-5	Ring 6x3,7 LS1013
107	253804-1	Sluitring 6

Nr.	Part nr.	Name
108	265905-3	Inbusbout M6X20 A
109	265484-1	Inbusbout M6X17
110	265B58-0	Inbusbout M6x45
111	267214-6	Sluitring 6Mm A
112	233343-7	Drukveer 7 Hr2450
113	265251-4	Zeskantbout M6X16 A
114	266321-2	Stelschroef M6X16 Ls1016L
115	327710-7	Stang 16
116	416905-8	Bus 17-23mm LS002G
117	231685-3	Drukveer 29
118	416905-8	Bus 17-23mm LS002G
119	327702-6	Blokkeerpen 7-9 LS002G
120	234316-3	Drukveer 7
121	271428-1	Knop 20
122	961018-5	Stopring E-5
123	251267-5	Schroef M6
124	253215-0	Sluitring 8X14X0,5 Mm
125	253948-7	Veerring 20 Ls0714
126	344643-1	Blokkeerarm Ls0714
127	911119-9	Kruiskopschroef 4X12
129	140W83-7	Voorarm Compleet LS002G
129C10	263005-3	Rubber Pen 6
130	922251-4	Inbusbout M5X30 Sg1250
131	327705-0	Vierkantpen LS002G
132	911116-5	Schroef 4X12 A
133	412938-1	Railhouder LS002G
134	911526-6	Schroef 4X16 A
135	412947-0	Inlaat LS002G
136	327702-6	Blokkeerpen 7-9 LS002G
137	234316-3	Drukveer 7
138	271428-1	Knop 20
139	961018-5	Stopring E-5
140	911116-5	Schroef 4X12 A
141	412943-8	Indicatieplaat R LS002G
142	412942-0	Indicatieplaat L LS002G
143	911116-5	Schroef 4X12 A
144	251582-7	Imbusbout M6X25 Dls600
145	271466-3	Hendel 30 LS002G
146	232651-3	Torsieveer 8
147	257848-3	Ring 8
148	253215-0	Sluitring 8X14X0,5 Mm
149	911116-5	Schroef 4X12 A
150	412934-9	Afdekkap LS002G
151	264005-6	Moer M10-17 A
152	253024-7	Ring 10 Lf1000
153	216413-7	Druknaaldlager 1023 A
154	140W82-9	Arm Compleet LS002G
154C10	8024V1-0	Indicatielabel LS002G
155	253215-0	Sluitring 8X14X0,5 Mm
156	961013-5	Stopring E-7

Nr.	Part nr.	Name
158	412944-6	Houder stofgeleider LS002G
159	911526-6	Schroef 4X16 A
160	422648-2	Stofgeleider LS002G
161	911116-5	Schroef 4X12 A
162	253400-5	Sluitring 4 Djr188
163	347759-1	Blokkeerplaat LS002G
164	257849-1	Bus 8 LS002G
165	253731-2	Sluitring 8
166	216415-3	Druknaaldlager 821 6824+6825
167	253731-2	Sluitring 8
168	162942-7	Schakelaarblokking LS002G
169	911119-9	Kruiskopschroef 4X12
170	412940-4	Inzaagplaat LS002G
171	265442-7	Zeskantbout 8X40
172	253731-2	Sluitring 8
173	216415-3	Druknaaldlager 821 6824+6825
174	253731-2	Sluitring 8
175	251582-7	Imbusbout M6X25 Dls600
176	251582-7	Imbusbout M6X25 Dls600
177	327704-2	Stopstang LS002G
178	234122-6	Drukveer 6 Ls1016Lb
179	271465-5	Blokkeerhendel 24
180	961018-5	Stopring E-5
181	140W81-1	Draaischijf LS002G
181C10	8024U7-1	Schaalverdelingslabel LS002G
181C20	8024U8-9	Indicatielabel LS002G
181C30	812X85-6	Waarschuwinglabel Ls1019L
181C40	813L22-1	Waarschuwinglabel Ls1019L
182	911119-9	Kruiskopschroef 4X12
183	459928-3	Indicatieplaat LS002G
184	327698-1	Centreerbout LS002G
185	231418-6	Drukveer 9
186	253731-2	Sluitring 8
187	266432-3	Stelbout M8X27 Ls0714 Abs A
188	961062-2	Borg Ring E12 Vc2510L
189	271464-7	Handgreep 46
190	271463-9	Handgreep 38 LS002G
194	327700-0	Borgstang 6 LS002G
195	313326-4	Draaistopper LS002G
196	256186-0	Pin 5 Ek7651H A
197	347601-6	Stopperhouder LS002G
198	911233-1	Kruiskopschroef 5X20
199	312A46-3	Pinhouder
200	911233-1	Kruiskopschroef 5X20
201	412941-2	Geleider LS002G
202	911233-1	Kruiskopschroef 5X20
203	256267-0	Pen 3 SC102D
204	327701-8	Blokkeerpen 6
205	412939-9	Blokkeerhendel 38
206	347760-6	Hefboomplaat LS002G

Nr.	Part nr.	Name
207	266385-6	Tapschroef 4X14 Ga7020 A
208	652066-2	Schroef M3X9 A
209	233201-7	Drukveer 6
210	267214-6	Sluitring 6Mm A
211	312A45-5	Tandwieldeksel LS002G
212	911233-1	Kruiskopschroef 5X20
213	140W85-3	Langsgeleider boven L LS002G
213C10	810503-4	Waarschuwinglabel Ls1016Lb
214	140W86-1	Langsgeleider boven R LS002G
214C10	810503-4	Waarschuwinglabel Ls1016Lb
215	266089-0	Inbusschroef M8X12
216	922344-7	Zeskantbout M6X25 A
217	265726-3	Vleugelbout 6X15 A
218	312A38-2	Achterliniaal LS002G
219	347758-3	Geleideplaat LS002G
220	327706-8	Borgplaat LS002G
221	265785-7	Stelschroef M5X10 Tbv Langsg A
222	140W80-3	Voetzool LS002G
222C10	810486-8	Waarschuwinglabel Ls1016Lb
223	266264-8	Zeskantbout M5X6 Bsr730
224	327703-4	Geleidingas 10mm
225	312A42-1	Subbasisplaat L LS002G
226	922211-6	Inbusbout M5X12
227	961013-5	Stopring E-7
228	265785-7	Stelschroef M5X10 Tbv Langsg A
229	327703-4	Geleidingas 10mm
230	312A43-9	Subbasisplaat R LS002G
231	922211-6	Inbusbout M5X12
232	961013-5	Stopring E-7
233	286044-6	Kap 13mm LS002G
234	251546-1	Metaalschroef M5 Ls1019L
235	347756-7	Schaalverdeling LS002G
236	347757-5	Blokkeerplaat LS002G
237	127692-1	Stofzuigeradapterset LS002G
238	412945-4	Slangverbinder LS002G
239	245062-3	Stofafzuigslang LS002G
240	458939-5	Schakelknop A DCL281F
241	232485-4	Drukveer 5
242	412946-2	Slangtule LS002G

Model No.LS002G 216MM DC SLIDE CPD. MITER SAW



Nr.	Part nr.	Name
001	266385-6	Tapschroef 4X14 Ga7020 A
003	412933-1	Verende beschermkap LS002G
004	265985-9	Zeskantbout M6 Ls1040
005	232311-7	Torsieveer 30 DIs600
006	210150-5	Kogellager 6803Ddw
007	266732-1	Zeskantbout M6X16Mm Bls713 A
008	347731-3	Plaat afdekkap LS002G
009	347059-9	Centreerplaat DIs600
010	266733-9	Zeskantbout M6X16Mm Ls0714 A
011	224275-9	Buitenflens 40 Ls0714FI
012	224614-3	Binnenflens 40
013	327697-3	As LS002G
014	911233-1	Kruiskopschroef 5X20
015	285043-5	Lagerborgring 52 LS002G
016	211131-2	Kogellager 6001Dw
017	312A44-7	Lagerhuis LS002G
018	422652-1	Pakking
019	227838-0	Tandwiel 43
020	961052-5	Borgring S-12
021	210033-9	Kogellager 696Zz P
022	211021-9	Kogellager 607Lib A
023	227837-2	Tandwiel 30
024	254011-9	Inlegspie 4
025	227836-4	Tandwiel 33
026	253744-3	Sluitring 12
027	261104-5	Rubber Ring 12 Ls1016Lb
028	253744-3	Sluitring 12
029	961052-5	Borgring S-12
030	211021-9	Kogellager 607Lib A
031	424605-6	Rubberen ring 19
032	261153-2	Urethaan Ring 15 DIs600
033	961018-5	Stopring E-5
034	253804-1	Sluitring 6
035	257163-5	Ring 6x3,7 LS1013
036	140W98-4	Verbindingsplaat cpl. LS002G
040	140W84-5	Vaste beschermkap LS002G
040C10	263002-9	Rubber Pen 4 6413 A
040C20	422724-2	Bescherming LS002G P
040C30	322316-6	Pen Voor Verbinding Ls1013
041	422651-3	Afschermkap LS002G
042	165414-1	Geleidingsplaat LS002G P
043	911119-9	Kruiskopschroef 4X12
044	257785-1	Bus 6 Ls1016Lb
045	922226-3	Inbusbout M5X18Mm
046	911116-5	Schroef 4X12 A
047	458075-7	Kabelgeleider DIs600
050	140X03-7	Lens cpl. LS002G
051	266421-8	Schroef 3X10 Hr2811 A
052	620E07-6	Lichtcircuit LS002G



<b>Nr.</b>	<b>Part nr.</b>	<b>Name</b>
053	141A59-5	Lichtafdekplaat LS002G
053C10	8024V4-4	Waarschuwinglabel LS002G
053C20	931102-0	Zeskantmoer M4 A
054	266034-5	Tapschroef Ct4X16 A
066	231240-1	Drukveer 7
067	256633-1	Blokkeer Pen 6 4110C
068	231928-3	Borgring 8
069	519649-0	Anker assy LS002G
070	211131-2	Kogellager 6001Dw
071	211021-9	Kogellager 607Lib A
072	8024V5-2	Label XGT logo
073	942151-2	Veerring 6 A
074	253842-3	Sluitring 14
075	261153-2	Urethaan Ring 15 Dls600
076	265995-6	Tapschroef 4X18 P
077	911116-5	Schroef 4X12 A
078	688162-0	Lijn Filter Ub1103
079	140F99-0	Afdekkap DGA701
079C10	213218-6	O-Ring 16 Hk1820
079C20	818H07-8	Label DGA701
080	459933-0	Tussenplaat LS002G
081	629A26-5	Veld LS002G
082	412926-8	Motorhuis LS002G
083	858A05-8	Naamplaat LS002G
084	911278-9	Schroef 5X55
086	256123-4	Pen 5
087	140X02-9	Schakelplaat LS002G
087C10	8024V3-6	Label schakel LS002G
088	631973-2	Schakelunit Bub360
089	911268-2	Schroef 5X45
090	417113-4	Deblokkeerknop Bls713
091	183R96-5	Handgreepset LS002G
092	632P64-8	Aansluitunit HR001G
093	620E06-8	Controller LS002G
094	231026-3	Drukveer 4 A
095	416533-9	Deblokkeer Handel Ls800Dw
096	459966-5	Schakelaarhandel LS002G
097	651083-9	Schakelaar C3Xa-1Pspm Dsp600
098	620E08-4	Stroomcircuit LS002G
099	183R96-5	Handgreepset LS002G
100	265995-6	Tapschroef 4X18 P
101	265995-6	Tapschroef 4X18 P
102	183R92-3	Batterijhuis LS002G
102C10	263005-3	Rubber Pen 6
103	459250-8	Stofadapter DLS211
104	858A11-3	Label serienummer LS002G
105	183R92-3	Batterijhuis LS002G
105C10	263005-3	Rubber Pen 6
106	257163-5	Ring 6x3,7 LS1013
107	253804-1	Sluitring 6

Nr.	Part nr.	Name
108	265905-3	Inbusbout M6X20 A
109	265484-1	Inbusbout M6X17
110	265B58-0	Inbusbout M6x45
111	267214-6	Sluitring 6Mm A
112	233343-7	Drukveer 7 Hr2450
113	265251-4	Zeskantbout M6X16 A
114	266321-2	Stelschroef M6X16 Ls1016L
115	327710-7	Stang 16
116	416905-8	Bus 17-23mm LS002G
117	231685-3	Drukveer 29
118	416905-8	Bus 17-23mm LS002G
119	327702-6	Blokkeerpen 7-9 LS002G
120	234316-3	Drukveer 7
121	271428-1	Knop 20
122	961018-5	Stopring E-5
123	251267-5	Schroef M6
124	253215-0	Sluitring 8X14X0,5 Mm
125	253948-7	Veerring 20 Ls0714
126	344643-1	Blokkeerarm Ls0714
127	911119-9	Kruiskopschroef 4X12
129	140W83-7	Voorarm Compleet LS002G
129C10	263005-3	Rubber Pen 6
130	922251-4	Inbusbout M5X30 Sg1250
131	327705-0	Vierkantpen LS002G
132	911116-5	Schroef 4X12 A
133	412938-1	Railhouder LS002G
134	911526-6	Schroef 4X16 A
135	412947-0	Inlaat LS002G
136	327702-6	Blokkeerpen 7-9 LS002G
137	234316-3	Drukveer 7
138	271428-1	Knop 20
139	961018-5	Stopring E-5
140	911116-5	Schroef 4X12 A
141	412943-8	Indicatieplaat R LS002G
142	412942-0	Indicatieplaat L LS002G
143	911116-5	Schroef 4X12 A
144	251582-7	Imbusbout M6X25 Dls600
145	271466-3	Hendel 30 LS002G
146	232651-3	Torsieveer 8
147	257848-3	Ring 8
148	253215-0	Sluitring 8X14X0,5 Mm
149	911116-5	Schroef 4X12 A
150	412934-9	Afdekkap LS002G
151	264005-6	Moer M10-17 A
152	253024-7	Ring 10 Lf1000
153	216413-7	Druknaaldlager 1023 A
154	140W82-9	Arm Compleet LS002G
154C10	8024V1-0	Indicatielabel LS002G
155	253215-0	Sluitring 8X14X0,5 Mm
156	961013-5	Stopring E-7

Nr.	Part nr.	Name
158	412944-6	Houder stofgeleider LS002G
159	911526-6	Schroef 4X16 A
160	422648-2	Stofgeleider LS002G
161	911116-5	Schroef 4X12 A
162	253400-5	Sluitring 4 Djr188
163	347759-1	Blokkeerplaat LS002G
164	257849-1	Bus 8 LS002G
165	253731-2	Sluitring 8
166	216415-3	Druknaaldlager 821 6824+6825
167	253731-2	Sluitring 8
168	162942-7	Schakelaarblokkering LS002G
169	911119-9	Kruiskopschroef 4X12
170	412940-4	Inzaagplaat LS002G
171	265442-7	Zeskantbout 8X40
172	253731-2	Sluitring 8
173	216415-3	Druknaaldlager 821 6824+6825
174	253731-2	Sluitring 8
175	251582-7	Imbusbout M6X25 Dls600
176	251582-7	Imbusbout M6X25 Dls600
177	327704-2	Stopstang LS002G
178	234122-6	Drukveer 6 Ls1016Lb
179	271465-5	Blokkeerhendel 24
180	961018-5	Stopring E-5
181	140W81-1	Draaischijf LS002G
181C10	8024U7-1	Schaalverdelinglabel LS002G
181C20	8024U8-9	Indicatielabel LS002G
181C30	812X85-6	Waarschuwinglabel Ls1019L
181C40	813L22-1	Waarschuwinglabel Ls1019L
182	911119-9	Kruiskopschroef 4X12
183	459928-3	Indicatieplaat LS002G
184	327698-1	Centreerbout LS002G
185	231418-6	Drukveer 9
186	253731-2	Sluitring 8
187	266432-3	Stelbout M8X27 Ls0714 Abs A
188	961062-2	Borg Ring E12 Vc2510L
189	271464-7	Handgreep 46
190	271463-9	Handgreep 38 LS002G
194	327700-0	Borgstang 6 LS002G
195	313326-4	Draaistopper LS002G
196	256186-0	Pin 5 Ek7651H A
197	347601-6	Stopperhouder LS002G
198	911233-1	Kruiskopschroef 5X20
199	312A46-3	Pinhouder
200	911233-1	Kruiskopschroef 5X20
201	412941-2	Geleider LS002G
202	911233-1	Kruiskopschroef 5X20
203	256267-0	Pen 3 SC102D
204	327701-8	Blokkeerpen 6
205	412939-9	Blokkeerhendel 38
206	347760-6	Hefboomplaat LS002G

Nr.	Part nr.	Name
207	266385-6	Tapschroef 4X14 Ga7020 A
208	652066-2	Schroef M3X9 A
209	233201-7	Drukveer 6
210	267214-6	Sluitring 6Mm A
211	312A45-5	Tandwieldeksel LS002G
212	911233-1	Kruiskopschroef 5X20
213	140W85-3	Langsgeleider boven L LS002G
213C10	810503-4	Waarschuwinglabel Ls1016Lb
214	140W86-1	Langsgeleider boven R LS002G
214C10	810503-4	Waarschuwinglabel Ls1016Lb
215	266089-0	Inbusschroef M8X12
216	922344-7	Zeskantbout M6X25 A
217	265726-3	Vleugelbout 6X15 A
218	312A38-2	Achterliniaal LS002G
219	347758-3	Geleideplaat LS002G
220	327706-8	Borgplaat LS002G
221	265785-7	Stelschroef M5X10 Tbv Langsg A
222	140W80-3	Voetzool LS002G
222C10	810486-8	Waarschuwinglabel Ls1016Lb
223	266264-8	Zeskantbout M5X6 Bsr730
224	327703-4	Geleidingas 10mm
225	312A42-1	Subbasisplaat L LS002G
226	922211-6	Inbusbout M5X12
227	961013-5	Stopring E-7
228	265785-7	Stelschroef M5X10 Tbv Langsg A
229	327703-4	Geleidingas 10mm
230	312A43-9	Subbasisplaat R LS002G
231	922211-6	Inbusbout M5X12
232	961013-5	Stopring E-7
233	286044-6	Kap 13mm LS002G
234	251546-1	Metaalschroef M5 Ls1019L
235	347756-7	Schaalverdeling LS002G
236	347757-5	Blokkeerplaat LS002G
237	127692-1	Stofzuigeradapterset LS002G
238	412945-4	Slangverbinder LS002G
239	245062-3	Stofafzuigslang LS002G
240	458939-5	Schakelknop A DCL281F
241	232485-4	Drukveer 5
242	412946-2	Slangtule LS002G