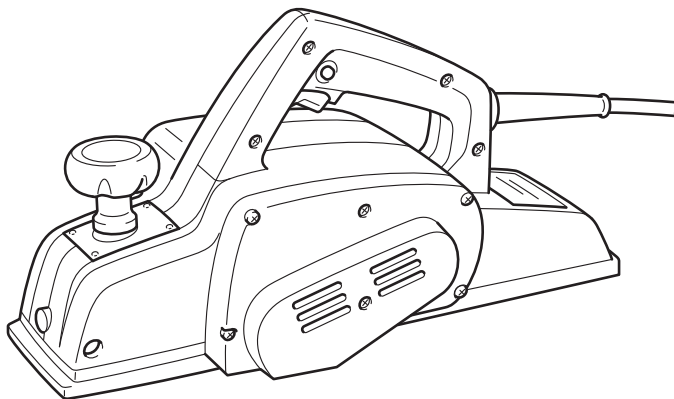
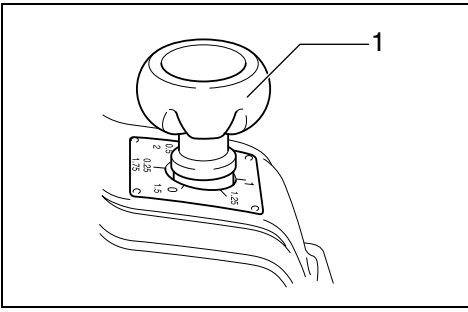




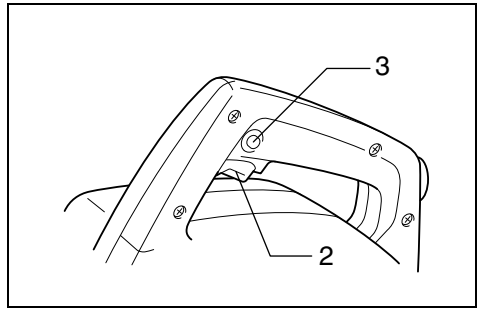
GB	Power Planer	Instruction Manual
F	Rabot	Manuel d'instructions
D	Falzhobel	Betriebsanleitung
I	Pialla	Istruzioni per l'uso
NL	Schaafmachine	Gebruiksaanwijzing
E	Cepillo	Manual de instrucciones
P	Plaina	Manual de instruções
DK	Maskinhøvl	Brugsanvisning
GR	Ηλεκτρική πλάνη	Οδηγίες χρήσεως

1911B

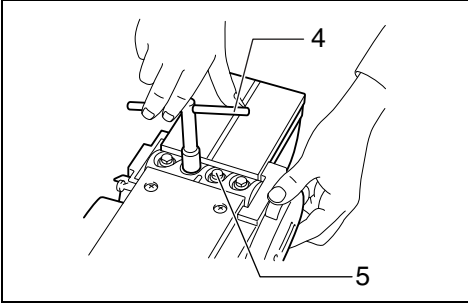




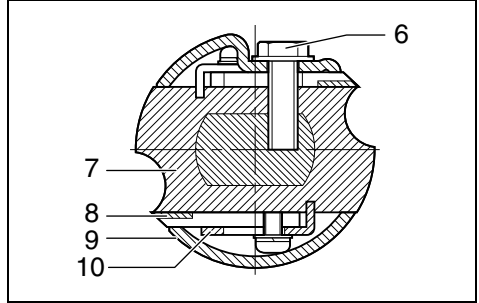
1



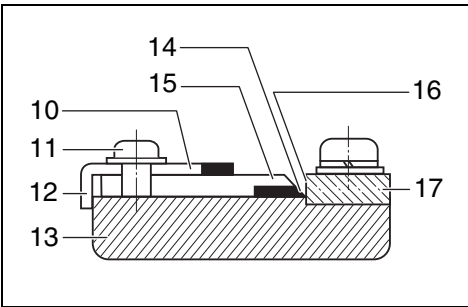
2



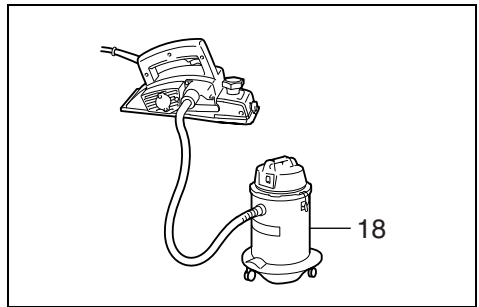
3



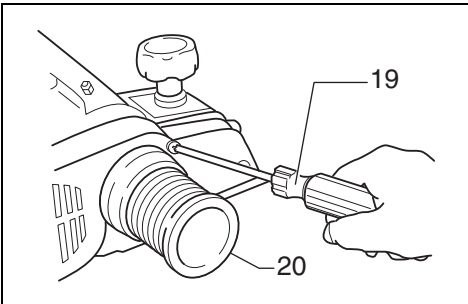
4



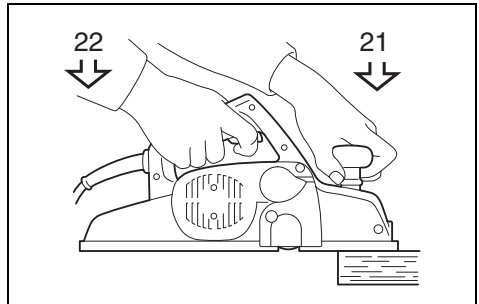
5



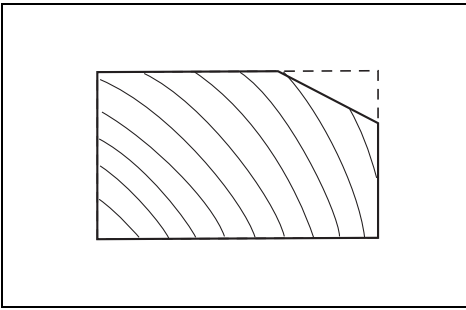
6



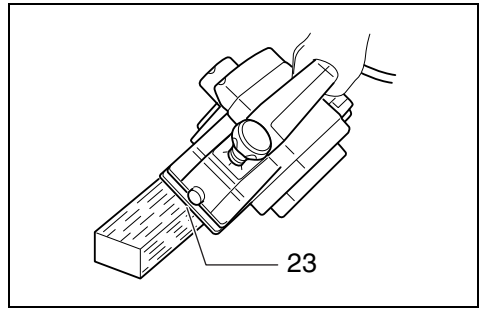
7



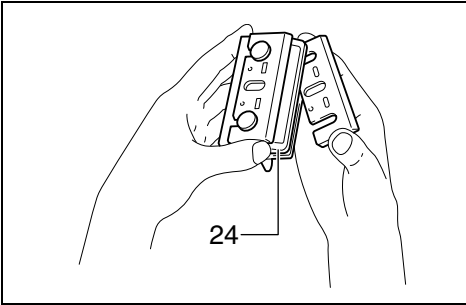
8



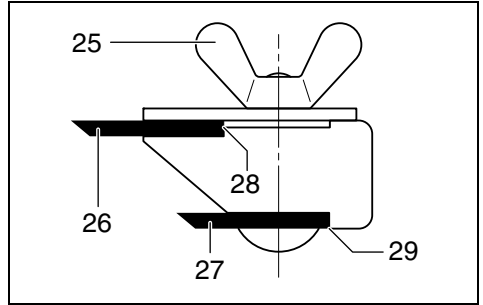
9



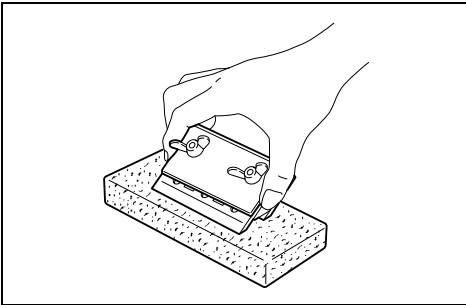
10



11



12



13

Explanation of general view

1 Knob	12 Heel of adjust plate	23 Align the "V" groove with the edge of the workpiece
2 Switch trigger	13 Back side of gauge base	24 Sharpening holder
3 Lock button/Lock-off button	14 Blade edge	25 Wing nut
4 Socket wrench	15 Planer blade	26 Blade (A)
5 Installation bolt	16 Inside edge of gauge plate	27 Blade (B)
6 Bolt	17 Gauge plate	28 Side (C)
7 Drum	18 Vacuum cleaner	29 Side (D)
8 Planer blade	19 Screwdriver	
9 Drum cover	20 Nozzle assembly	
10 Adjust plate	21 Start	
11 Screws	22 End	

SPECIFICATIONS

Model	1911B
Planing width	110 mm
Planing depth	2 mm
No load speed (min ⁻¹)	16,000
Overall length	355 mm
Net weight	4.1 kg
Safety class	□/II

- Due to our continuing program of research and development, the specifications herein are subject to change without notice.
- Specifications may differ from country to country.
- Weight according to EPTA-Procedure 01/2014

ENE001-1

Intended use

The tool is intended for planing wood.

ENF002-2

Power supply

The tool should be connected only to a power supply of the same voltage as indicated on the nameplate, and can only be operated on single-phase AC supply. They are double-insulated and can, therefore, also be used from sockets without earth wire.

GEA010-2

General power tool safety warnings

⚠ WARNING Read all safety warnings, instructions, illustrations and specifications provided with this power tool. Failure to follow all instructions listed below may result in electric shock, fire and/or serious injury.

Save all warnings and instructions for future reference.

The term "power tool" in the warnings refers to your mains-operated (corded) power tool or battery-operated (cordless) power tool.

GEB167-1

PLANER SAFETY WARNINGS

1. **Wait for the cutter to stop before setting the tool down.** An exposed rotating cutter may engage the surface leading to possible loss of control and serious injury.
2. **Hold the power tool by insulated gripping surfaces, because the cutter may contact its own cord.** Cutting a "live" wire may make exposed metal parts of the power tool "live" and could give the operator an electric shock.

3. **Use clamps or another practical way to secure and support the workpiece to a stable platform.** Holding the workpiece by your hand or against the body leaves it unstable and may lead to loss of control.
4. **Rags, cloth, cord, string and the like should never be left around the work area.**
5. **Avoid cutting nails. Inspect for and remove all nails from the workpiece before operation.**
6. **Use only sharp blades. Handle the blades very carefully.**
7. **Be sure the blade installation bolts are securely tightened before operation.**
8. **Hold the tool firmly with both hands.**
9. **Keep hands away from rotating parts.**
10. **Before using the tool on an actual workpiece, let it run for a while. Watch for vibration or wobbling that could indicate poor installation or a poorly balanced blade.**
11. **Make sure the blade is not contacting the workpiece before the switch is turned on.**
12. **Wait until the blade attains full speed before cutting.**
13. **Always switch off and wait for the blades to come to a complete stop before any adjusting.**
14. **Never stick your finger into the chip chute. Chute may jam when cutting damp wood. Clean out chips with a stick.**
15. **Do not leave the tool running. Operate the tool only when hand-held.**
16. **Always change both blades or covers on the drum, otherwise the resulting imbalance will cause vibration and shorten tool life.**
17. **Use only Makita blades specified in this manual.**
18. **Always use the correct dust mask/respirator for the material and application you are working with.**

SAVE THESE INSTRUCTIONS.

WARNING:

DO NOT let comfort or familiarity with product (gained from repeated use) replace strict adherence to safety rules for the subject product.

MISUSE or failure to follow the safety rules stated in this instruction manual may cause serious personal injury.

FUNCTIONAL DESCRIPTION

CAUTION:

- Always be sure that the tool is switched off and unplugged before adjusting or checking function on the tool.

Adjusting depth of cut (Fig. 1)

Depth of cut may be adjusted by simply turning the knob on the front of the tool.

Switch action (Fig. 2)

CAUTION:

- Before plugging in the tool, always check to see that the switch trigger actuates properly and returns to the "OFF" position when released.

For tool with lock button

To start the tool, simply pull the switch trigger. Release the switch trigger to stop.

For continuous operation, pull the switch trigger and then push in the lock button.

To stop the tool from the locked position, pull the switch trigger fully, then release it.

For tool with lock-off button

To prevent the switch trigger from being accidentally pulled, a lock-off button is provided.

To start the tool, depress the lock-off button and pull the switch trigger. Release the switch trigger to stop.

ASSEMBLY

CAUTION:

- Always be sure that the tool is switched off and unplugged before carrying out any work on the tool.

Removing or installing planer blades (Fig. 3, 4 & 5)

CAUTION:

- Tighten the blade installation bolts carefully when attaching the blades to the tool. A loose installation bolt can be dangerous. Always check to see they are tightened securely.
- Handle the blades very carefully. Use gloves or rags to protect your fingers or hands when removing or installing the blades.
- Use only the Makita wrench provided to remove or install the blades. Failure to do so may result in over-tightening or insufficient tightening of the installation bolts. This could cause an injury.

To remove the blades on the drum, unscrew the installation bolts with the socket wrench. The drum cover comes off together with the blades.

To install the blades, first clean out all chips or foreign matter adhering to the drum or blades. Use blades of the same dimensions and weight, or drum oscillation/vibration will result, causing poor planing action and, eventually, tool breakdown.

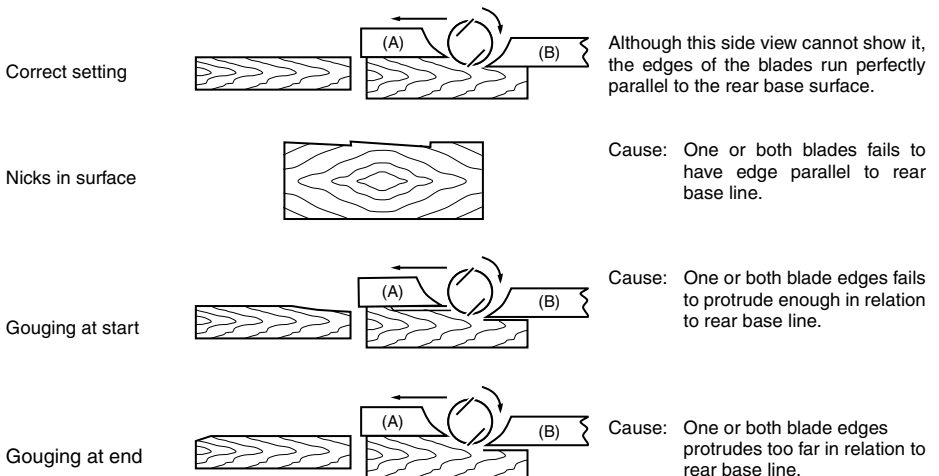
Place the blade on the gauge base so that the blade edge is perfectly flush with the inside edge of the gauge plate. Place the adjust plate on the blade, then simply press in the heel of the adjust plate flush with the back side of the gauge base and tighten two screws on the adjust plate. Now slip the heel of the adjust plate into the drum groove, then fit the drum cover on it. Tighten the installation bolts evenly and alternately with the socket wrench.

For the correct planer blade setting

Your planing surface will end up rough and uneven, unless the blade is set properly and securely. The blade must be mounted so that the cutting edge is absolutely level, that is, parallel to the surface of the rear base.

Refer to some examples below for proper and improper settings.

- (A) Front base (Movable shoe)
- (B) Rear base (Stationary shoe)



Connecting a vacuum cleaner (Fig. 6 & 7)

NOTE:

- In some countries, the nozzle may not be included in the tool package as standard accessory.

For tool with nozzle

Connect a hose of the vacuum cleaner to the nozzle.

For tool without nozzle

1. Remove the chip cover from the tool.
2. Install the nozzle on the tool using the screws.
3. Connect a hose of the vacuum cleaner to the nozzle.

Nozzle cleaning

Clean the nozzle regularly.

Use a compressed air to clean the clogged nozzle.

OPERATION

WARNING:

- **To reduce the risk of injury to persons, do not operate without nozzle or chip cover in place.**

Planing operation (Fig. 8)

First, rest the tool front base flat upon the workpiece surface without the blades making any contact. Switch on and wait until the blades attain full speed. Then move the tool gently forward. Apply pressure on the front of tool at the start of planing, and at the back at the end of planing. Planing will be easier if you incline the workpiece in stationary fashion, so that you can plane somewhat downhill. The speed and depth of cut determine the kind of finish. The power planer keeps cutting at a speed that will not result in jamming by chips. For rough cutting, the depth of cut can be increased, while for a good finish you should reduce the depth of cut and advance the tool more slowly.

Chamfering (Fig. 9 & 10)

To make a cut as shown in Fig. 9, align the "V" groove in the front base with the edge of the workpiece and plane it as shown in the Fig. 10.

MAINTENANCE

CAUTION:

- Always be sure that the tool is switched off and unplugged before attempting to perform inspection or maintenance.
- Never use gasoline, benzine, thinner, alcohol or the like. Discoloration, deformation or cracks may result.

To maintain product SAFETY and RELIABILITY, repairs, carbon brush inspection and replacement, any other maintenance or adjustment should be performed by Makita Authorized or Factory Service Centers, always using Makita replacement parts.

Sharpening the planer blades (Fig. 11, 12 & 13)

Always keep your blades sharp for the best performance possible. Use the sharpening holder to remove nicks and produce a fine edge.

First, loosen the two wing nuts on the holder and insert the blades (A) and (B), so that they contact the sides (C) and (D). Then tighten the wing nuts.

Immerse the dressing stone in water for 2 or 3 minutes before sharpening. Hold the holder so that the both blades contact the dressing stone for simultaneous sharpening at the same angle.

OPTIONAL ACCESSORIES

CAUTION:

- These accessories or attachments are recommended for use with your Makita tool specified in this manual. The use of any other accessories or attachments might present a risk of injury to persons. Only use accessory or attachment for its stated purpose.

If you need any assistance for more details regarding these accessories, ask your local Makita Service Center.

- High-speed steel Planer blade
- Mini planer blade
- Sharpening holder assembly
- Blade gauge
- Guide rule
- Extension guide set
- Dressing stone
- Nozzle assembly
- Dust bag assembly
- Joint
- Socket wrench

NOTE:

- Some items in the list may be included in the tool package as standard accessories. They may differ from country to country.

ENG102-3

Noise

The typical A-weighted noise level determined according to EN62841-2-14:

Sound pressure level (L_{pA}): 86 dB (A)

Sound power level (L_{WA}): 97 dB (A)

Uncertainty (K): 3 dB (A)

ENG907-1

NOTE:

- The declared noise emission value(s) has been measured in accordance with a standard test method and may be used for comparing one tool with another.
- The declared noise emission value(s) may also be used in a preliminary assessment of exposure.

WARNING:

- **Wear ear protection.**
- **The noise emission during actual use of the power tool can differ from the declared value(s) depending on the ways in which the tool is used especially what kind of workpiece is processed.**
- **Be sure to identify safety measures to protect the operator that are based on an estimation of exposure in the actual conditions of use (taking account of all parts of the operating cycle such as the times when the tool is switched off and when it is running idle in addition to the trigger time).**

ENG222-2

Vibration

The vibration total value (tri-axial vector sum) determined according to EN62841-2-14:

Work mode: planing softwood

Vibration emission (a_{hv}): 3.5 m/s²

Uncertainty (K): 1.5 m/s²

NOTE:

- The declared vibration total value(s) has been measured in accordance with a standard test method and may be used for comparing one tool with another.
- The declared vibration total value(s) may also be used in a preliminary assessment of exposure.

WARNING:

- **The vibration emission during actual use of the power tool can differ from the declared value(s) depending on the ways in which the tool is used especially what kind of workpiece is processed.**
- **Be sure to identify safety measures to protect the operator that are based on an estimation of exposure in the actual conditions of use (taking account of all parts of the operating cycle such as the times when the tool is switched off and when it is running idle in addition to the trigger time).**

EC DECLARATION OF CONFORMITY**For European countries only**

The EC declaration of conformity is included as Annex A to this instruction manual.

Descriptif

1	Molette	11	Vis	22	Fin
2	Gâchette	12	Talon de l'équerre	23	Gorge en "V" à maintenir dans l'axe de l'arête de la pièce travaillée.
3	Bouton de blocage/Bouton de sécurité	13	Face arrière du calibre	24	Porte-fer d'affûtage
4	Clé à douille	14	Bord du fer	25	Ecrou à oreilles
5	Boulon de montage	15	Fer du rabot	26	Fer (A)
6	Boulon	16	Rebord intérieur de la butée	27	Fer (B)
7	Bloc de coupe	17	Butée	28	Face (C)
8	Fer du rabot	18	Aspirateur	29	Face (D)
9	Contre-fers	19	Tournevis		
10	Equerre de réglage	20	Déflecteur coudé		
		21	Début		

SPÉCIFICATIONS

GEB167-1

Modèle	1911B
Largeur de coupe	110 mm
Profondeur de coupe	2 mm
Vitesse à vide (min ⁻¹)	16 000
Longueur totale	355 mm
Poids net	4,1 kg
Catégorie de sécurité	□/II

- Étant donné l'évolution constante de notre programme de recherche et de développement, les spécifications contenues dans ce manuel sont sujettes à modification sans préavis.
- Les spécifications peuvent varier suivant les pays.
- Poids selon la procédure EPTA 01/2014

ENE001-1

Utilisations

L'outil est conçu pour le rabotage du bois.

ENF002-2

Alimentation

L'outil ne devra être raccordé qu'à une alimentation de la même tension que celle qui figure sur la plaque signalétique, et il ne pourra fonctionner que sur un courant secteur monophasé. Réalisé avec une double isolation, il peut de ce fait être branché sur une prise sans mise à la terre.

GEA010-2

Consignes de sécurité générales pour outils électriques

⚠ AVERTISSEMENT Veuillez lire les consignes de sécurité, instructions, illustrations et spécifications qui accompagnent cet outil électrique. Le non-respect de toutes les instructions indiquées ci-dessous peut entraîner une électrocution, un incendie et/ou de graves blessures.

Conservez toutes les mises en garde et instructions pour référence ultérieure.

Le terme "outil électrique" dans les avertissements fait référence à l'outil électrique alimenté par le secteur (avec cordon d'alimentation) ou à l'outil électrique fonctionnant sur batterie (sans cordon d'alimentation).

CONSIGNES DE SÉCURITÉ POUR RABOT

1. **Attendez que l'outil de coupe s'arrête avant de poser l'outil.** Un outil de coupe en rotation exposé peut pénétrer dans la surface, ce qui peut provoquer une perte de maîtrise et de graves blessures.
2. **Tenez l'outil électrique par une surface de prise isolée, étant donné que l'outil de coupe peut entrer en contact avec son cordon.** Couper un câble sous tension risque de mettre à découvert les pièces métalliques de l'outil électrique sous tension et d'électrocuter l'utilisateur.
3. **Utilisez des dispositifs de serrage ou un autre moyen pratique pour fixer et soutenir la pièce sur une plateforme stable.** La pièce sera instable et vous risquerez d'en perdre la maîtrise si vous la tenez avec une main ou l'appuyez contre votre corps.
4. **Ne laissez jamais de chiffons, linges, cordons, cordes et objets similaires sur la zone de travail.**
5. **Évitez les clous.** Avant de travailler la pièce, inspectez-la et retirez tous les clous.
6. **N'utilisez que des lames affûtées.** Manipulez les lames avec beaucoup de précaution.
7. **Assurez-vous que les boulons de fixation des lames sont bien serrés avant utilisation.**
8. **Tenez l'outil fermement à deux mains.**
9. **Gardez les mains à l'écart des pièces en rotation.**
10. **Avant d'utiliser l'outil sur la pièce, laissez-le tourner à vide un instant. Soyez attentif aux vibrations ou sautilllements pouvant indiquer que la lame n'est pas bien installée ou est mal équilibrée.**
11. **Assurez-vous que la lame n'entre pas en contact avec la pièce avant de mettre l'outil sous tension.**
12. **Attendez que la lame atteigne sa pleine vitesse avant de procéder à la coupe.**
13. **Avant tout réglage, mettez toujours l'outil hors tension et attendez l'arrêt complet des lames.**
14. **Ne mettez jamais le doigt dans la goulotte à copeaux.** Il se peut qu'elle se bouche lorsque vous coupez du bois humide. Retirez les copeaux avec un bout de bâton.
15. **N'abandonnez pas l'outil alors qu'il tourne. Ne faites fonctionner l'outil qu'une fois que vous l'avez bien en main.**

16. Changez toujours les deux lames ou couvercles sur le tambour, en même temps, sinon cela entraînera un déséquilibre qui provoquera des vibrations et réduira la durée de service de l'outil.
17. N'utilisez que les lames Makita spécifiées dans ce manuel.
18. Utilisez toujours un masque anti-poussière ou un masque filtrant approprié au matériau et à l'application.

CONSERVEZ CES INSTRUCTIONS.

AVERTISSEMENT :

NE vous laissez PAS tromper (au fil d'une utilisation répétée) par un sentiment d'aisance et de familiarité avec le produit, en négligeant le respect rigoureux des consignes de sécurité qui accompagnent le produit en question.

La MAUVAISE UTILISATION de l'outil ou l'ignorance des consignes de sécurité indiquées dans ce mode d'emploi peut entraîner de graves blessures.

DESCRIPTION DU FONCTIONNEMENT

ATTENTION :

- Assurez-vous toujours que l'outil est hors tension et débranché avant de l'ajuster ou de vérifier son fonctionnement.

Réglage de la profondeur de coupe (Fig. 1)

La profondeur de coupe peut se régler en tournant simplement la molette situé sur le devant de l'outil.

Interrupteur (Fig. 2)

ATTENTION :

- Avant de brancher l'outil, vérifiez toujours que la gâchette fonctionne correctement et qu'elle revient en position "OFF" quand vous la relâchez.

Outil avec bouton de blocage

Pour mettre l'outil en marche, tirez simplement sur la gâchette. Relâchez-la pour arrêter l'outil.

Pour un fonctionnement continu, tirez sur la gâchette et appuyez sur le bouton de blocage.

Pour arrêter l'outil en cette position, tirez à fond sur la gâchette puis relâchez-la.

Outil avec bouton de sécurité

Pour éviter que la gâchette ne soit tirée accidentellement, un bouton de sécurité a été prévu.

Pour mettre l'outil en marche, appuyez sur le bouton de sécurité et tirez sur la gâchette. Pour arrêter l'outil, relâchez la gâchette.

ASSEMBLAGE

ATTENTION :

- Avant d'effectuer toute intervention sur l'outil, assurez-vous toujours qu'il est hors tension et débranché.

Retrait ou pose des fers du rabot (Fig. 3, 4 et 5)

ATTENTION :

- Serrez fermement les boulons de montage des fers lorsque vous fixez ces derniers à l'outil. Un boulon de montage mal serré représente un danger. Assurez-vous toujours qu'ils sont serrés à fond.
- Maniez les fers de façon très prudente. Portez des gants ou utilisez des chiffons pour protéger vos doigts ou vos mains lorsque vous retirez ou installez les fers.
- Utilisez exclusivement la clé Makita fournie pour installer ou retirer les fers. Sinon, les boulons de montage risquent d'être trop ou pas assez serrés. Cela peut entraîner une blessure.

Pour retirer les fers du bloc de coupe, dévissez les boulons de maintien avec la clé à douille. Le contre-fer se détache avec les fers.

Pour installer les fers, commencez par enlever tous les copeaux et autres matières adhérant au bloc de coupe ou aux fers. Utilisez des fers de dimensions et de poids identiques, faute de quoi cela provoquera des vibrations et des oscillations qui entraîneront un rabotage défec-tueux ou même une panne de l'outil.

Placez le fer sur le calibre de façon que le bord du fer soit bien en appui contre la butée. Placez l'équerre de réglage sur le fer, puis appuyez simplement sur le talon de l'équerre pour qu'elle arrive au ras de la face arrière du calibre et serrez les deux vis de l'équerre. Ensuite, faites glisser le talon de l'équerre de réglage dans l'encoche du bloc de coupe, puis fixez le contre-fer dessus. Serrez les boulons de maintien de façon uniforme et alternativement avec la clé à douille.

Pour une pose correcte des fers

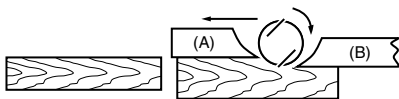
La surface rabotée présentera des aspérités et ne sera pas plane si le fer n'est pas installé de façon convenable et ferme. Il doit être monté de manière que le bord de coupe soit absolument de niveau, c'est à dire parallèle à la surface de la semelle arrière.

Voir ci-dessous quelques exemples de poses correctes et incorrectes.

(A) Socle avant (sabot mobile)

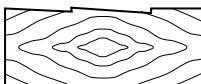
(B) Socle arrière (sabot fixe)

Pose correcte



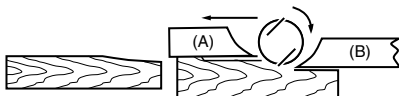
Bien que cette vue latérale ne le figure pas, les bords du fer sont parfaitement parallèles à la surface du socle arrière.

Crantage à la surface



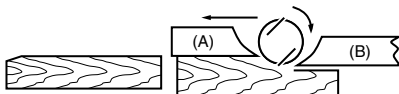
Cause : Un des fers, ou les deux, n'a pas son bord parallèle à la ligne du socle arrière.

Evidage au début



Cause : Un des fers, ou les deux, ne fait pas assez saillir son bord par rapport à la ligne du socle arrière.

Evidage au fin



Cause : Un des fers, ou les deux, saillit trop par rapport au socle arrière.

Raccordement à un aspirateur (Fig. 6 et 7)

NOTE :

- Dans certains pays, il se peut que la buse ne soit pas comprise dans l'emballage de l'outil en tant qu'accessoire standard.

Pour les outils pourvus d'une buse

Raccordez le tuyau de l'aspirateur à la buse.

Pour les outils sans buse

1. Retirez le couvercle à copeaux de l'outil.
2. Installez la buse sur l'outil à l'aide des vis.
3. Raccordez le tuyau de l'aspirateur à la buse.

Nettoyage de la buse

Nettoyez régulièrement la buse.

Utilisez de l'air comprimé pour nettoyer la buse si elle est bouchée.

UTILISATION

AVERTISSEMENT :

- Afin de diminuer le risque de blessures corporelles, n'utilisez pas l'outil sans le couvercle à copeaux ou la buse en place.

Comment raboter (Fig. 8)

Tout d'abord, faites reposer la semelle avant de l'outil sur la pièce à travailler sans que les fers ne soient au contact. Mettez le contact et attendez que les fers aient atteint leur pleine vitesse. Déplacez ensuite doucement l'outil vers l'avant. Pressez sur l'avant de l'outil en début de rabotage, et sur l'arrière en fin de rabotage. Le rabotage se fera plus aisément si vous fixez la pièce de bois de façon inclinée de manière à raboter de haut en bas.

La vitesse et la profondeur de rabotage déterminent la qualité du fini. Le rabot électrique coupe à une vitesse qui ne permet pas l'engorgement par les copeaux. Pour les gros débits, vous pouvez accroître la profondeur de rabotage, alors que pour un fini régulier, vous devez réduire et faire avancer l'outil plus lentement.

Chanfreinage (Fig. 9 et 10)

Pour abattre un angle de la façon représentée à la Fig. 9, alignez la gorge en "V" de la semelle sur l'arête de la pièce, et rabotez comme indiqué à la Fig. 10.

ENTRETIEN

ATTENTION :

- Assurez-vous toujours que l'outil est hors tension et hors secteur avant d'effectuer tout travail dessus.
- N'utilisez jamais d'essence, benzine, diluant, alcool ou autre produit similaire. Cela risquerait de provoquer la décoloration, la déformation ou la fissuration de l'outil.

Pour maintenir la SÉCURITÉ et la FIABILITÉ du produit, les réparations, l'inspection et le remplacement des balais en carbone, ainsi que tout autre travail d'entretien ou de réglage doivent être effectués par un centre d'entretien Makita agréé, avec des pièces de rechange Makita.

Affûtage des fers (Fig. 11, 12 et 13)

Gardez toujours vos fers bien affûtés afin d'obtenir une efficacité maximum. Utilisez le porte-fer d'affûtage pour supprimer les crans et avoir le tranchant le plus fin.

Tout d'abord relâchez les deux écrous à oreilles du porte-fer et insérez les fers (A) et (B), de sorte qu'ils soient au contact des faces (C) et (D). Serrez ensuite les écrous.

Immergez dans l'eau la pierre à aiguiser 2 ou 3 minutes avant d'affûter. Tenez le porte-fer de façon que les deux fers soient au contact de la pierre et que l'affûtage se fasse simultanément et selon le même angle.

ACCESSOIRES EN OPTION

ATTENTION :

- Les accessoires ou pièces supplémentaires qui suivent sont recommandés pour l'utilisation avec l'outil Makita spécifié dans ce manuel. L'utilisation de tout autre accessoire ou pièce supplémentaire peut comporter un risque de blessure. Utilisez uniquement l'accessoire ou la pièce supplémentaire dans le but spécifié.

Pour obtenir plus de détails sur ces accessoires, contactez votre Centre d'Entretien local Makita.

- Fer de rotab en acier à coupe rapide
- Tranchant du fer
- Ensemble de support d'affûtage
- Jauge de fer
- Règle de guidage
- Ensemble prolongateur
- Pierre à aiguiser
- Défecteur coudé
- Ensemble de sac à poussière
- Raccord
- Clé à douille

NOTE :

- Il se peut que certains éléments de la liste soient compris dans l'emballage de l'outil en tant qu'accessoires standard. Ils peuvent varier d'un pays à l'autre.

ENG102-3

Bruit

Niveau de bruit pondéré A typique, déterminé selon EN62841-2-14 :

Niveau de pression sonore (L_{pA}) : 86 dB (A)

Niveau de puissance sonore (L_{WA}) : 97 dB (A)

Incertitude (K) : 3 dB (A)

NOTE :

- La ou les valeurs d'émission de bruit déclarées ont été mesurées conformément à la méthode de test standard et peuvent être utilisées pour comparer les outils entre eux.
- La ou les valeurs d'émission de bruit déclarées peuvent aussi être utilisées pour l'évaluation préliminaire de l'exposition.

AVERTISSEMENT :

- **Porter des protecteurs anti-bruit.**
- **L'émission de bruit lors de l'usage réel de l'outil électrique peut être différente de la ou des valeurs déclarées, suivant la façon dont l'outil est utilisé, particulièrement selon le type de pièce usinée.**
- **Les mesures de sécurité à prendre pour protéger l'utilisateur doivent être basées sur une estimation de l'exposition dans des conditions réelles d'utilisation (en tenant compte de toutes les composantes du cycle d'utilisation, comme par exemple le moment de sa mise hors tension, lorsqu'il tourne à vide et le moment de son déclenchement).**

ENG222-2

Vibrations

Valeur totale de vibrations (somme de vecteur triaxial) déterminée selon EN62841-2-14 :

Mode de travail : rabotage du bois tendre

Emission de vibrations (a_{h1}) : 3,5 m/s²

Incertitude (K) : 1,5 m/s²

ENG901-2

NOTE :

- La ou les valeurs de vibration totales déclarées ont été mesurées conformément à la méthode de test standard et peuvent être utilisées pour comparer les outils entre eux.
- La ou les valeurs de vibration totales déclarées peuvent aussi être utilisées pour l'évaluation préliminaire de l'exposition.

AVERTISSEMENT :

- **L'émission de vibrations lors de l'usage réel de l'outil électrique peut être différente de la ou des valeurs déclarées, suivant la façon dont l'outil est utilisé, particulièrement selon le type de pièce usinée.**
- **Les mesures de sécurité à prendre pour protéger l'utilisateur doivent être basées sur une estimation de l'exposition dans des conditions réelles d'utilisation (en tenant compte de toutes les composantes du cycle d'utilisation, comme par exemple le moment de sa mise hors tension, lorsqu'il tourne à vide et le moment de son déclenchement).**

DÉCLARATION DE CONFORMITÉ CE

Pour les pays d'Europe uniquement

La déclaration de conformité CE est fournie en Annexe A à ce mode d'emploi.

Übersicht

1 Tiefeneinstellknopf	12 Justierwinkel	23 Richten Sie die V-Nut mit der Kante des Werkstücks aus.
2 Schalter	13 Rückseitiger Anschlag	24 Messerhalter
3 Einschaltsperr-/Arretierknopf	14 Messerschneide	25 Flügelmutter
4 Steckschlüssel	15 Hobelmesser	26 Messer (A)
5 Messermontageschraube	16 Innerer Anschlag	27 Messer (B)
6 Messermontageschraube	17 Anschlagkante	28 Kante (C)
7 Messerwelle	18 Absaugvorrichtung	29 Kante (D)
8 Hobelmesser	19 Schraubendreher	
9 Messerklemmplatte	20 Späneabführung	
10 Justierwinkel	21 Hobelbeginn	
11 Justierschrauben	22 Hobelende	

TECHNISCHE DATEN

GEB167-1

Modell	1911B
Hobelbreite	110 mm
Spanabnahme stufenlos	2 mm
Leerlaufdrehzahl (min ⁻¹)	16 000
Gesamtlänge	355 mm
Nettogewicht	4,1 kg
Sicherheitsklasse	□/II

- Wir behalten uns vor, Änderungen im Zuge der Entwicklung und des technischen Fortschritts ohne vorherige Ankündigung vorzunehmen.
- Die technischen Daten können von Land zu Land abweichen.
- Gewicht nach EPTA-Verfahren 01/2014

ENE001-1

Sicherheitshinweise

Lesen und beachten Sie diese Hinweise, bevor Sie das Gerät benutzen.

ENF002-2

Netzanschluss

Die Maschine sollte nur an eine Stromquelle angeschlossen werden, deren Spannung mit der Angabe auf dem Typenschild übereinstimmt, und kann nur mit Einphasen-Wechselstrom betrieben werden. Diese sind doppelt schutzisoliert und können daher auch an Steckdosen ohne Erdleiter verwendet werden.

GEA010-2

Allgemeine Sicherheitswarnungen für Elektrowerkzeuge

⚠ WARNUNG Lesen Sie alle mit diesem Elektrowerkzeug gelieferten Sicherheitswarnungen, Anweisungen, Abbildungen und technischen Daten durch. Eine Missachtung der unten aufgeführten Anweisungen kann zu einem elektrischen Schlag, Brand und/oder schweren Verletzungen führen.

Bewahren Sie alle Warnungen und Anweisungen für spätere Bezugnahme auf.

Der Ausdruck "Elektrowerkzeug" in den Warnhinweisen bezieht sich auf Ihr mit Netzstrom (mit Kabel) oder Akku (ohne Kabel) betriebenes Elektrowerkzeug.

SICHERHEITSWARNUNGEN FÜR BALKENHOBEL

1. **Warten Sie, bis das Messer zum Stillstand kommt, bevor Sie das Werkzeug ablegen.** Das freiliegende Rotationsmesser könnte sonst in die Oberfläche eingreifen, was zu einem möglichen Verlust der Kontrolle und ernsthaften Verletzungen führen kann.
2. **Halten Sie das Elektrowerkzeug an den isolierten Griffflächen, weil das Messer das eigene Kabel berühren kann.** Bei Kontakt mit einem Strom führenden Kabel können die freiliegenden Metallteile des Elektrowerkzeugs ebenfalls Strom führend werden, so dass der Benutzer einen elektrischen Schlag erleiden kann.
3. **Verwenden Sie Klemmen oder eine andere praktische Methode, um das Werkstück auf einer stabilen Unterlage zu sichern und abzustützen.** Wenn Sie das Werkstück nur mit der Hand oder gegen Ihren Körper halten, befindet es sich in einer instabilen Lage, die zum Verlust der Kontrolle führen kann.
4. **Lassen Sie niemals Lappen, Tücher, Kabel, Schnüre und dergleichen im Arbeitsbereich herumliegen.**
5. **Vermeiden Sie das Schneiden von Nägeln. Untersuchen Sie das Werkstück sorgfältig auf Nägel, und entfernen Sie diese vor der Bearbeitung.**
6. **Verwenden Sie nur scharfe Messer. Behandeln Sie die Messer mit größter Sorgfalt.**
7. **Vergewissern Sie sich vor der Arbeit, dass die Messerbefestigungsschrauben sicher festgezogen sind.**
8. **Halten Sie das Werkzeug mit beiden Händen fest.**
9. **Halten Sie Ihre Hände von rotierenden Teilen fern.**
10. **Lassen Sie das Werkzeug vor der eigentlichen Bearbeitung eines Werkstücks eine Weile laufen. Achten Sie auf Vibrationen oder Taumelbewegungen, die Anzeichen für schlechte Montage oder ein schlecht ausgewuchtetes Messer sein können.**
11. **Vergewissern Sie sich vor dem Einschalten des Werkzeugs, dass das Messer nicht das Werkstück berührt.**

12. Warten Sie, bis das Messer die volle Drehzahl erreicht hat, bevor Sie mit dem Schneiden beginnen.
13. Schalten Sie das Werkzeug stets aus, und warten Sie, bis die Messer zum vollständigen Stillstand kommen, bevor Sie Einstellungen vornehmen.
14. Stecken Sie niemals Ihren Finger in den Spanauswurf. Der Spanauswurf kann blockiert werden, wenn feuchtes Holz gehobelt wird. Entfernen Sie Späne mit einem Stock.
15. Lassen Sie das Werkzeug nicht unbeaufsichtigt laufen. Benutzen Sie das Werkzeug nur im handgeführten Einsatz.
16. Wechseln Sie immer beide Messer oder Abdeckungen an der Trommel aus, weil sonst die resultierende Unwucht Vibrationen verursacht und die Lebensdauer des Werkzeugs verkürzen kann.
17. Verwenden Sie nur die in dieser Anleitung angegebenen Makita-Messer.
18. Verwenden Sie stets die korrekte Staubschutz-/Atemmaske für das jeweilige Material und die Anwendung.

DIESE ANWEISUNGEN AUFBEWAHREN.

WARNUNG:

Lassen Sie sich NICHT durch Bequemlichkeit oder Vertrautheit mit dem Produkt (durch wiederholten Gebrauch erworben) von der strikten Einhaltung der Sicherheitsregeln für das vorliegende Produkt abhalten.

MISSBRAUCH oder Missachtung der Sicherheitsvorschriften in dieser Anleitung können schwere Verletzungen verursachen.

FUNKTIONSBESCHREIBUNG

VORSICHT:

- Vergewissern Sie sich vor jeder Einstellung oder Funktionsprüfung der Maschine stets, dass sie ausgeschaltet und vom Stromnetz getrennt ist.

Einstellung der Spanabnahme (Abb. 1)

Die Spanabnahme kann durch Drehen des Tiefeneinstellknopfes an der Vorderseite der Maschine eingestellt werden.

Schalterbedienung (Abb. 2)

VORSICHT:

- Überprüfen Sie vor dem Anschließen der Maschine an das Stromnetz stets, ob der Schalter ordnungsgemäß funktioniert und beim Loslassen in die "OFF"-Stellung zurückkehrt.

Werkzeug mit Arretierknopf

Zum Einschalten der Maschine den Schalter drücken. Zum Ausschalten wieder loslassen. Für Dauerbetrieb den Schalter und den Arretierknopf drücken.

Zum Ausschalten den arretierten Schalter nochmals drücken und wieder loslassen.

Werkzeug mit Einschaltsperr

Um ein versehentliches Betätigen des Schalters zu verhindern, ist bei diesem Modell eine Einschaltsperr eingebaut.

Zum Einschalten der Maschine erst die Einschaltsperr und dann den Schalter drücken. Zum Ausschalten den Schalter wieder loslassen.

MONTAGE

VORSICHT:

- Vergewissern Sie sich vor der Ausführung von Arbeiten an der Maschine stets, dass sie ausgeschaltet und vom Stromnetz getrennt ist.

Montage und Demontage von Hobelmessern (Abb. 3, 4 u. 5)

VORSICHT:

- Ziehen Sie die Messermontageschrauben sorgfältig an, wenn Sie die Messer an der Maschine anbringen. Eine lose Montageschraube kann gefährlich sein. Vergewissern Sie sich stets, dass sie einwandfrei angezogen sind.
- Behandeln Sie die Messer mit größter Sorgfalt. Schützen Sie Ihre Finger oder Hände beim Demontieren oder Montieren der Messer mit Handschuhen oder Lappen.
- Verwenden Sie nur den mitgelieferten Makita-Inbusschlüssel zum Demontieren oder Montieren der Messer. Andernfalls besteht die Gefahr, dass die Montageschrauben zu stark oder zu schwach angezogen werden, was zu einer Verletzung führen kann.

Zum Ausbau der Hobelmesser lösen Sie mit dem mitgelieferten Montagewerkzeug die Messerklemmschrauben der Messerwelle. Die Messerklemmplatte der Messerwelle kann zusammen mit den Hobelmessern abgenommen werden.

Messerwelle und Hobelmesser vor dem Einbau reinigen, um Späne und Fremdkörper zu entfernen. Stets Hobelmesser mit gleicher Größe und gleichem Gewicht verwenden. Unwucht durch ungleiche Hobelmesser beeinträchtigt die Hobelleistung und Lebensdauer der Maschine.

Das Hobelmesser so auf die Einstellehre legen, dass die Messerschneide an der Anschlagkante anliegt. Den Justierwinkel auf das Hobelmesser legen und die Hinterkante gegen die Einstellehre drücken, bis sie mit der Hinterkante der Einstellehre bündig abschließt; dann die zwei Schrauben an dem Justierwinkel festziehen. Fügen Sie die Hinterkante des Justierwinkels in die Nut der Messerwelle und bringen Sie die Messerklemmplatte auf der Messerwelle an. Die Messerklemmschrauben mit dem mitgelieferten Montagewerkzeug gleichmäßig im Wechsel fest anziehen.

Auswirkungen von Messerfehlereinstellungen

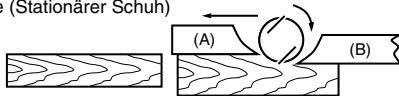
Fehleinstellung der Hobelmesser führt zu ungleichmäßigem und unsauberem Hobelerggebnissen. Bei richtiger Einstellung befindet sich das Messer fluchtend mit der hinteren Hobelsohle.

Die folgenden Beispiele veranschaulichen einige richtige und falsche Einstellungen.

(A) Vordere Hobelsohle (Beweglicher Schuh)

(B) Hintere Hobelsohle (Stationärer Schuh)

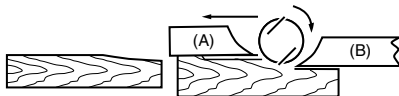
Richtige
Einstellung



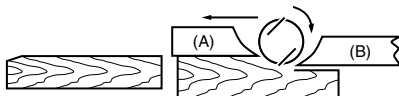
Oberflächenvorsprünge



Kehlung
beim Ansetzen



Kehlung
beim Abheben



In dieser Seitenansicht nicht zu erkennen, liegen die Messer genau parallel zur hinteren Hobelsohle.

Ursache: Die Schneide eines oder beider Messer ist nicht parallel zur hinteren Basislinie.

Ursache: Eine oder beide Messerschneiden stehen in Bezug zur hinteren Basislinie nicht weit genug über.

Ursache: Eine oder beide Messerschneiden stehen in Bezug zur hinteren Basislinie zu weit über.

Anschluss einer Absaugvorrichtung (Abb. 6 u. 7)

HINWEIS:

- In manchen Ländern ist der Absaugstutzen eventuell nicht als Standardzubehör im Werkzeugpaket enthalten.

Für Werkzeug mit Absaugstutzen

Schließen Sie einen Schlauch der Absaugvorrichtung an den Absaugstutzen an.

Für Werkzeuge ohne Absaugstutzen

1. Entfernen Sie die Späneabdeckung vom Werkzeug.
2. Montieren Sie den Absaugstutzen mit den Schrauben am Werkzeug.
3. Schließen Sie einen Schlauch der Absaugvorrichtung an den Absaugstutzen an.

Reinigen des Absaugstutzens

Reinigen Sie den Absaugstutzen regelmäßig. Verwenden Sie Druckluft zum Reinigen des verstopften Absaugstutzens.

BETRIEB

WARNUNG:

- **Um die Verletzungsgefahr von Personen zu verringern, betreiben Sie das Werkzeug niemals, wenn Absaugstutzen oder Späneabdeckung nicht angebracht sind.**

Hobelbetrieb (Abb. 8)

Setzen Sie zuerst die vordere Hobelsohle auf das Werkstück, ohne dass die Hobelmesser mit dem Werkstück oder etwas anderem in Berührung kommen. Schalten Sie den Hobel ein und warten Sie, bis die Messerwelle die volle Drehzahl erreicht hat. Bewegen Sie dann den Hobel langsam vorwärts. Üben Sie zuerst Druck im Bereich der vorderen Hobelsohle und am Ende des Werkstücks Druck auf die hintere Hobelsohle aus. Sie können sich das Hobeln erleichtern, indem Sie das Werkstück in stationärem Zustand neigen, so dass Sie in Abwärtsrichtung hobeln können.

Die Geschwindigkeit und Tiefe des Schnitts bestimmen die Art der Oberflächenausführung. Der Hobel arbeitet mit einer Geschwindigkeit, die nicht zu einem Spänestau führt. Für Grobschnitt können Sie die Schnitttiefe erhöhen, während Sie für eine hochwertige Ausführung die Schnitttiefe verringern und die Maschine langsamer vorwärts schieben sollten.

Fasen (Abb. 9 u. 10)

Um eine Fassung wie in **Abb. 9** herzustellen, die V-Nut der vorderen Hobelsohle auf die Kante des Werkstücks ausrichten und wie in **Abb. 10** gezielt fasen.

WARTUNG

VORSICHT:

- Vergewissern Sie sich vor der Durchführung von Inspektions- oder Wartungsarbeiten stets, dass die Maschine ausgeschaltet und der Akku abgenommen ist.
- Verwenden Sie auf keinen Fall Benzin, Benzol, Verdüner, Alkohol oder dergleichen. Solche Mittel können Verfärbung, Verformung oder Rissbildung verursachen.

Um die SICHERHEIT und ZUVERLÄSSIGKEIT dieses Produkts aufrechtzuerhalten, sollten Reparaturen, Überprüfung und Austausch der Kohlebürsten und andere Wartungs- oder Einstellarbeiten nur von Makita-Vertragswerkstätten oder Makita-Kundendienstzentren unter ausschließlicher Verwendung von Makita-Originalersatzteilen ausgeführt werden.

Schärfen der HSS-Hobelmesser

(Abb. 11, 12 u. 13)

Halten Sie Ihre Messer immer scharf, um bestmögliche Leistung zu erhalten. Benutzen Sie den Messerhalter beim Schleifen mit Schleifgeräten, um die Schneiden zu schärfen und Beschädigungen auszuschießen.

Lösen Sie zuerst die beiden Flügelmuttern auf dem Messerhalter und setzen Sie die Messer (A) und (B) so ein, dass Sie an den Kanten (C) und (D) anliegen. Ziehen Sie dann die Flügelmuttern fest.

Wässern Sie den Schleifstein einige Minuten, bevor Sie schleifen. Führen Sie den Messerhalter so, dass beide Messer den Stein berühren, um ein gleichzeitiges Schleifen unter dem gleichen Winkel zu gewährleisten.

SONDERZUBEHÖR

VORSICHT:

- Die folgenden Zubehörteile oder Vorrichtungen werden für den Einsatz mit der in dieser Anleitung beschriebenen Makita-Maschine empfohlen. Die Verwendung anderer Zubehörteile oder Vorrichtungen kann eine Verletzungsgefahr darstellen. Verwenden Sie Zubehörteile oder Vorrichtungen nur für ihren vorgesehenen Zweck.

Wenn Sie weitere Einzelheiten bezüglich dieser Zubehörteile benötigen, wenden Sie sich bitte an Ihre Makita-Kundendienststelle.

- Hochdrehzahl-Stahlhobelmesser
- Mini-Wendemesser
- Messerhaltereinheit
- Messerlehre
- Richtlineal
- Verlängerungsführungssatz
- Abrichtstein
- Späneabführung
- Staubsackeinheit
- Verbindung
- Steckschlüssel

HINWEIS:

- Manche Teile in der Liste können als Standardzubehör im Werkzeugsatz enthalten sein. Sie können von Land zu Land unterschiedlich sein.

ENG102-3

Geräusch

Typischer A-bewerteter Geräuschpegel ermittelt gemäß EN62841-2-14:

- Schalldruckpegel (L_{pA}): 86 dB (A)
- Schalleistungspegel (L_{WA}): 97 dB (A)
- Ungewissheit (K): 3 dB (A)

HINWEIS:

- Der (Die) angegebene(n) Schallemissionswert(e) wurde(n) im Einklang mit der Standardprüfmethode gemessen und kann (können) für den Vergleich zwischen Werkzeugen herangezogen werden.
- Der (Die) angegebene(n) Schallemissionswert(e) kann (können) auch für eine Vorbewertung des Gefährdungsgrads verwendet werden.

WARNUNG:

- **Gehörschutz tragen.**
- **Die Schallemission während der tatsächlichen Benutzung des Elektrowerkzeugs kann je nach der Benutzungsweise des Werkzeugs (besonders je nach der Art des Werkstücks) von dem (den) angegebenen Wert(en) abweichen.**
- **Identifizieren Sie Sicherheitsmaßnahmen zum Schutz des Benutzers anhand einer Schätzung des Gefährdungsgrads unter den tatsächlichen Benutzungsbedingungen (unter Berücksichtigung aller Phasen des Arbeitszyklus, wie z. B. Ausschalt- und Leerlaufzeiten der Maschine zusätzlich zur Betriebszeit).**

ENG222-2

Vibration

Vibrationsgesamtwert (Drei-Achsen-Vektorsumme) ermittelt gemäß EN62841-2-14:

- Arbeitsmodus: Hobeln von Weichholz
- Vibrationsemission (a_{hv}): 3,5 m/s²
- Ungewissheit (K): 1,5 m/s²

ENG901-2

HINWEIS:

- Der (Die) angegebene(n) Vibrationsgesamtwert(e) wurde(n) im Einklang mit der Standardprüfmethode gemessen und kann (können) für den Vergleich zwischen Werkzeugen herangezogen werden.
- Der (Die) angegebene(n) Vibrationsgesamtwert(e) kann (können) auch für eine Vorbewertung des Gefährdungsgrads verwendet werden.

WARNUNG:

- **Die Schwingungsemission während der tatsächlichen Benutzung des Elektrowerkzeugs kann je nach der Benutzungsweise des Werkzeugs (besonders je nach der Art des Werkstücks) von dem (den) angegebenen Emissionswert(en) abweichen.**
- **Identifizieren Sie Sicherheitsmaßnahmen zum Schutz des Benutzers anhand einer Schätzung des Gefährdungsgrads unter den tatsächlichen Benutzungsbedingungen (unter Berücksichtigung aller Phasen des Arbeitszyklus, wie z. B. Ausschalt- und Leerlaufzeiten der Maschine zusätzlich zur Betriebszeit).**

EG-KONFORMITÄTSERKLÄRUNG

Nur für europäische Länder

Die EG-Konformitätserklärung ist als Anhang A in dieser Bedienungsanleitung enthalten.

Visione Generale

1 Manopola	11 Viti	21 Inizio
2 Grilletto dell'interruttore	12 Talloni della piastra regolatore	22 Fine
3 Bottone di bloccaggio/Bottone di bloccaggio-spegnimento	13 Lato posteriore della base porta coltelli	23 Allineare la scanalatura a V con la estremità del pezzo da lavorare.
4 Chiave a bussola	14 Bordo della lama	24 Supporto di affilatura
5 Bullone di installazione	15 Lama piallatrice	25 Dado ad alette
6 Bullone	16 Bordo interno piastra regolatore	26 Lama (A)
7 Rullo	17 Piastra porta coltelli	27 Lama (B)
8 Lama piallatrice	18 Aspirapolvere	28 Lato (C)
9 Coperchio del rullo	19 Cacciavite	29 Lato (D)
10 Piastra regolatore	20 Insieme del bloccaggio	

DATI TECNICI

GEB167-1

Modello	1911B
Larghezza di piallatura	110 mm
Spessore di piallatura	2 mm
Velocità a vuoto (min ⁻¹).....	16.000
Lunghezza totale	355 mm
Peso netto	4,1 kg
Classe di sicurezza	□/II

- Per il nostro programma di ricerca e sviluppo continui, i dati tecnici sono soggetti a modifiche senza preavviso.
- I dati tecnici potrebbero differire a seconda del paese di destinazione del modello.
- Peso in base alla procedura EPTA 01/2014

ENE001-1

Utilizzo prefissato

L'utensile serve a piallare il legno.

ENF002-2

Alimentazione

L'utensile deve essere collegato soltanto a una fonte di alimentazione con la stessa tensione di quella indicata sulla targhetta del nome, e può funzionare soltanto con la corrente alternata monofase. Esse hanno un doppio isolamento, per cui possono essere usate con le prese senza messa a terra.

GEA010-2

Avvertenze generali relative alla sicurezza dell'utensile elettrico

⚠ AVVERTIMENTO Leggere tutte le avvertenze di sicurezza, le istruzioni, le illustrazioni e i dati tecnici forniti con il presente utensile elettrico. La mancata osservanza di tutte le istruzioni elencate di seguito potrebbe risultare in scosse elettriche, incendi e/o gravi lesioni personali.

Conservare tutte le avvertenze e le istruzioni come riferimento futuro.

Il termine "utensile elettrico" nelle avvertenze si riferisce sia all'utensile elettrico (cablato) nel funzionamento alimentato da rete elettrica che all'utensile elettrico (a batteria) nel funzionamento alimentato a batteria.

AVVERTENZE DI SICUREZZA RELATIVE ALLA PIALLA

- 1. Prima di appoggiare l'utensile, attendere che la lama si arresti.** Una lama rotante esposta potrebbe fare presa sulla superficie, portando alla possibile perdita di controllo e a gravi lesioni personali.
- 2. Mantenere l'utensile elettrico per le sue superfici di impugnatura isolate, poiché la lama potrebbe entrare in contatto con il proprio cavo di alimentazione.** L'eventuale taglio di un filo elettrico sotto tensione potrebbe mettere sotto tensione le parti metalliche esposte dell'utensile elettrico, e potrebbe causare una scossa elettrica all'operatore.
- 3. Utilizzare delle morse o altri sistemi pratici per fissare e sostenere un pezzo in lavorazione su una piano stabile.** Un pezzo in lavorazione mantenuto in mano o contro il proprio corpo resta instabile, e potrebbe portare a una perdita di controllo.
- 4. Non lasciare mai stracci, tessuti, cavi, nastri e oggetti simili in prossimità dell'area di lavoro.**
- 5. Evitare di tagliare chiodi.** Prima dell'uso, ispezionare il pezzo in lavorazione e rimuovere da quest'ultimo tutti i chiodi.
- 6. Utilizzare solo lame affilate.** Maneggiare le lame con estrema cautela.
- 7. Prima dell'uso, accertarsi che i bulloni di installazione della lama siano serrati saldamente.**
- 8. Mantenere saldamente l'utensile con entrambe le mani.**
- 9. Tenere le mani lontane dalle parti rotanti.**
- 10. Prima di utilizzare l'utensile sul pezzo in lavorazione effettivo, lasciarlo funzionare a vuoto per un po' di tempo.** Osservare l'eventuale presenza di vibrazioni od oscillazioni che potrebbero indicare un'installazione errata o un bilanciamento inappropriato della lama.
- 11. Prima di attivare l'interruttore, accertarsi che la lama non sia in contatto con il pezzo in lavorazione.**
- 12. Prima di effettuare il taglio, attendere che la lama abbia raggiunto la piena velocità.**
- 13. Prima di effettuare qualsiasi regolazione, spegnere sempre l'utensile e attendere che le lame si siano arrestate completamente.**
- 14. Non infilare mai le dita nello scarico dei trucioli.** Lo scarico potrebbe incepparsi quando si taglia del legno umido. Eliminare i trucioli con un bastoncino.

15. Non lasciare l'utensile mentre è in funzione. Far funzionare l'utensile solo mentre viene tenuto in mano.
16. Sostituire sempre entrambe le lame o le coperture del tamburo; in caso contrario, si verifiche- rebbero sbilanciamenti che causerebbero vibrazioni e ridurrebbero la vita utile dell'uten- sile.
17. Utilizzare esclusivamente le lame Makita speci- cate nel presente manuale.
18. Utilizzare sempre la mascherina antipolvere o il respiratore appropriati per il materiale e l'appli- cazione con cui si intende lavorare.

CONSERVARE LE PRESENTI ISTRUZIONI.

AVVERTIMENTO:

NON lasciare che la comodità o la familiarità d'uso con il prodotto (acquisita con l'uso ripetuto) sostituiscano la stretta osservanza delle norme di sicurezza.

L'USO IMPROPRIO o la mancata osservanza delle norme di sicurezza riportate nel presente manuale di istruzioni potrebbero causare lesioni personali gravi.

DESCRIZIONE DELL'UTILIZZO

ATTENZIONE:

- Accertarsi sempre che l'utensile sia spento e staccato dalla presa di corrente prima di regolarlo o di controllarne le funzioni.

Regolazione della profondità di taglio (Fig. 1)

La profondità di taglio può essere regolata semplicemente facendo girare la manopola davanti la pia- la.

Azionamento dell'interruttore (Fig. 2)

ATTENZIONE:

- Prima di collegare l'utensile alla presa di corrente, controllare sempre che il grilletto dell'interruttore funzioni correttamente e ritorni sulla posizione "OFF" quando viene rilasciato.

Utensile con bottone di bloccaggio

Per avviare l'utensile, schiacciare semplicemente il gril- letto. Rilasciare il grilletto per arrestarlo.

Per il funzionamento continuo, schiacciare il grilletto e spingere poi dentro il bottone di bloccaggio.

Per arrestare l'utensile dalla posizione di bloccaggio, schiacciare completamente il grilletto e rilasciarlo.

Utensile con bottone di bloccaggio-spegnimento

Per evitare di schiacciare inavvertitamente il grilletto, l'utensile è dotato di un bottone di bloccaggio-spegni- mento.

Per avviare l'utensile, premere il bottone di bloccaggio- spegnimento e schiacciare il grilletto. Rilasciare il grilletto per arrestarlo.

MONTAGGIO

ATTENZIONE:

- Accertarsi sempre che l'utensile sia spento e staccato dalla presa di corrente prima di qualsiasi intervento su di esso.

Rimozione o installazione lame piallatrice

(Fig. 3, 4 e 5)

ATTENZIONE:

- Stringere con cura i bulloni di installazione quando si attaccano le lame all'utensile. Un bullone di installa- zione allentato può essere pericoloso. Accertarsi sem- pre che siano stretti saldamente.
- Maneggiare le lame con molta attenzione. Usare guanti o stracci per proteggere le dita o le mani quando si installano o rimuovono le lame.
- Per rimuovere o installare le lame, usare soltanto la chiave Makita in dotazione. In caso contrario, i bulloni di installazione potrebbero essere stretti eccessiva- mente o insufficientemente. Ciò potrebbe causare lesioni.

Per togliere le lame sul rullo, svitare i bulloni di installa- zione con la chiave a bussola. Il coperchio del rullo viene via assieme alle lame.

Per installare le lame, togliere per prima cosa tutti i fram- menti o sostanze estranee che aderiscono al rullo o alle lame. Usare lame con le stesse dimensioni e peso, per- ché altrimenti si verifica l'oscillazione/vibrazione del rullo che causa il deterioramento delle prestazioni della pialla- trice e un eventuale guasto dell'utensile.

Mettere la lama sulla base regolatore in modo che il bordo della lama sia perfettamente a filo con il bordo interno della piastra regolatore. Mettere la piastra di regolazione sulla lama, spingere poi semplicemente den- tro il tallone della piastra regolatore a filo con il lato posteriore della base regolatore e stringere due viti sulla piastra regolatore. Spingere quindi il tallone della piastra regolatore nella scanalatura del rullo e mettersi sopra il coperchio del rullo. Stringere uniformemente e alternati- vamente i bulloni di installazione usando la chiave a bus- sola.

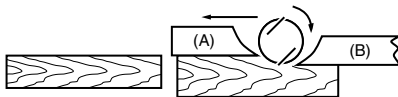
Per la migliore regolazione della lama della pialla

La superficie piallata sarà alla fine non liscia, se la lama non é montata esattamente. La lama deve essere montata in modo che il bordo di taglio sia assolutamente allineato, e cioè parallelo alla superficie della base posteriore. Qui di seguito sono mostrati alcuni esempi di montaggi buoni o difettosi.

(A) Base anteriore (Piano mobile)

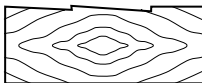
(B) Base posteriore (Piano fisso)

Posizione buona



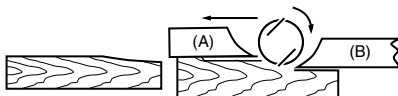
Anche se questa veduta laterale non lo mostra, i bordi della lama sono perfettamente paralleli alla superficie posteriore della base.

Tacche sulla superficie



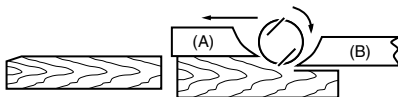
Causa: Una o entrambe le lame non hanno i bordi paralleli alla linea posteriore della base.

Smussatura all'inizio



Causa: Uno o entrambi i bordi delle lame non sporgono sufficientemente in rapporto alla linea posteriore della base.

Incavatura all'fine



Causa: Uno o entrambi i bordi delle lame sporgono eccessivamente in rapporto alla linea posteriore della base.

Collegamento di un aspirapolvere (Fig. 6 e 7)

NOTA:

- In alcune nazioni, la bocchetta potrebbe non essere in dotazione nella confezione dell'utensile come accessorio di serie.

Per utensili dotati di bocchetta

Collegare un tubo flessibile dell'aspirapolvere alla bocchetta.

Per utensili privi di bocchetta

1. Rimuovere il paratrucioli dall'utensile.
2. Installare sull'utensile la bocchetta utilizzando le viti.
3. Collegare un tubo flessibile dell'aspirapolvere alla bocchetta.

Pulizia della bocchetta

Pulire la bocchetta a intervalli regolari.

Utilizzare aria compressa per pulire la bocchetta intasata.

FUNZIONAMENTO

AVVERTIMENTO:

- Per ridurre il rischio di lesioni alle persone, non utilizzare senza la bocchetta o il paratrucioli applicati.

Funzionamento della piallatrice (Fig. 8)

Prima cosa, appoggiare il piano anteriore dell'utensile sulla superficie del pezzo da lavorare senza che le lame vadano a contatto con nulla. Mettere in moto e aspettare che le lame arrivino alla massima velocità. Quindi muovere la pialla in avanti lentamente. All'inizio della piallatura esercitare pressione sulla parte anteriore dell'utensile, e nella parte posteriore alla fine della medesima. La piallatura riuscirà più facile se inclinate il pezzo da lavorare e lo fissate, in modo che si possa piallare un poco in discesa.

La velocità e profondità di taglio determinano il tipo di finitura. La piallatrice funziona ad una velocità che non permette l'ingolfamento dei trucioli. Per tagli alla buona la profondità di taglio può essere aumentata, mentre per ottenere una bella finitura si richiede una riduzione della profondità di taglio e di velocità di avanzamento.

Smussature (Fig. 9 e 10)

Per fare un taglio come mostrato nella Fig. 9, allineare la scanalatura a "V" della base frontale con il bordo del pezzo da lavorare e piallarlo come mostrato nella Fig. 10.

ATTENZIONE:

- Prima di eseguire qualsiasi lavoro sulla macchina, accertatevi sempre che sia spenta e staccata dalla presa di corrente.
- Mai usare benzina, benzene, solventi, alcol e altre sostanze simili. Potrebbero causare scolorimenti, deformazioni o crepe.

Per preservare la SICUREZZA e l’AFFIDABILITÀ del prodotto, le riparazioni, l’ispezione e la sostituzione delle spazzole in carbonio e qualsiasi altro intervento di manutenzione o di regolazione devono essere eseguiti da un centro di assistenza autorizzato Makita, utilizzando sempre ricambi Makita.

Affilatura delle lame della piallatrice**(Fig. 11, 12 e 13)**

Per delle prestazioni ottimali, mantenere sempre le lame affilate. Usare il supporto di affilatura per togliere le tacche e produrre un bordo affilato.

Allentare per prima cosa i due dadi ad alette sul supporto e inserire le lame (A) e (B) in modo che facciano contatto con i lati (C) e (D). Stringere poi i dadi ad alette.

Prima dell'affilatura, immergere nell'acqua per 2 o 3 minuti la pietra per affilare. Per l'affilatura simultanea allo stesso angolo, tenere il supporto in modo che entrambe le lame facciano contatto con la pietra per affilare.

ACCESSORI OPZIONALI**ATTENZIONE:**

- Questi accessori o attrezzi sono consigliati per l'uso con l'utensile Makita specificato in questo manuale. L'impiego di altri accessori o attrezzi può costituire un rischio di lesioni alle persone. Usare gli accessori soltanto per il loro scopo prefissato.

Per ottenere maggiori dettagli su questi accessori, rivolgersi a un Centro Assistenza Makita autorizzato.

- Lama di acciaio pialla ad alta velocità
- Lama piccola
- Gruppo supporto di affilatura
- Calibro lama
- Righello guida
- Gruppo guida di estensione
- Pietra di affilatura
- Insieme del bocchaglio
- Gruppo sacchetto polvere
- Giunto
- Chiave a bussola

NOTA:

- Alcuni articoli nella lista potrebbero essere inclusi nell'imballo dell'utensile come accessori standard. Essi potrebbero differire da Paese a Paese.

ENG102-3

Rumore

Il tipico livello di rumore pesato A determinato secondo EN62841-2-14:

Livello pressione sonora (L_{pA}): 86 dB (A)

Livello potenza sonora (L_{WA}): 97 dB (A)

Incertezza (K): 3 dB (A)

NOTA:

- Il valore o i valori delle emissioni di rumore dichiarati sono stati misurati in conformità a un metodo di verifica standard, e possono essere utilizzati per confrontare un utensile con un altro.
- Il valore o i valori delle emissioni di rumore dichiarati possono essere utilizzati anche in una valutazione preliminare dell'esposizione.

AVVERTIMENTO:

- **Indossare i paraorecchi.**
- **L'emissione di rumore durante l'utilizzo effettivo dell'utensile elettrico può variare rispetto al valore o ai valori dichiarati, a seconda dei modi in cui l'utensile viene utilizzato, e specialmente di quale tipo di pezzo venga lavorato.**
- **Identificare le misure di sicurezza per la protezione dell'operatore basate sulla stima dell'esposizione nelle condizioni reali d'utilizzo (tenendo presente tutte le parti del ciclo operativo, come le volte in cui l'utensile viene spento e quando gira a vuoto, oltre al tempo di funzionamento).**

ENG222-2

Vibrazione

Il valore totale di vibrazione (somma vettore triassiale) determinato secondo EN62841-2-14:

Modalità operativa: piallatura del legno dolce

Emissione di vibrazione (a_{h1}): 3,5 m/s²

Incertezza (K): 1,5 m/s²

ENG901-2

NOTA:

- Il valore di emissione delle vibrazioni dichiarato è stato misurato conformemente al metodo di test standard, e può essere usato per paragonare un utensile con un altro.
- Il valore di emissione delle vibrazioni dichiarato può anche essere usato per una valutazione preliminare dell'esposizione.

AVVERTIMENTO:

- **L'emissione delle vibrazioni durante l'uso reale dell'utensile elettrico può differire dal valore di emissione dichiarato a seconda dei modi in cui viene usato l'utensile.**
- **Identificare le misure di sicurezza per la protezione dell'operatore basate sulla stima dell'esposizione nelle condizioni reali d'utilizzo (tenendo presente tutte le parti del ciclo operativo, come le volte in cui l'utensile viene spento e quando gira a vuoto, oltre al tempo di funzionamento).**

DICHIARAZIONE DI CONFORMITÀ CE**Solo per i paesi europei**

La dichiarazione di conformità CE è inclusa come Allegato A al presente manuale di istruzioni.

Verklaring van algemene gegevens

1 Knop	11 Schroeven	22 Einde
2 Trekkerschakelaar	12 Hiel van afstelplaat	23 Zorg dat de "V" groef op de rand van het werkstuk blijft.
3 Vergrendelknop/Ontgrendelknop	13 Zijkant van mal	24 Aanscherphouder
4 Sokseutel	14 Mesrand	25 Vleugelmoer
5 Bevestigingsbout	15 Schaafmes	26 Mes (A)
6 Bout	16 Binnenrand kaliberplaat	27 Mes (B)
7 Schaafblok	17 Kaliberplaat	28 Zijkant (C)
8 Schaafmes	18 Stofzuiger	29 Zijkant (D)
9 Afdekplaat	19 Schroevendraaier	
10 Afstelplaat	20 Verbindingsstuk	
	21 Start	

TECHNISCHE GEGEVENS

GEB167-1

Model	1911B
Schaafbreedte	110 mm
Schaafdiepte	2 mm
Toerental onbelast (min ⁻¹)	16 000
Totale lengte	355 mm
Netto gewicht	4,1 kg
Veiligheidsklasse	II

- In verband met ononderbroken research en ontwikkeling behouden wij ons het recht voor bovenstaande technische gegevens te wijzigen zonder voorafgaande kennisgeving.
- De technische gegevens kunnen van land tot land verschillen.
- Gewicht volgens de EPTA-procedure 01/2014

ENE001-1

Doeleinden van gebruik

Het gereedschap is bedoeld voor het schaven van hout.

ENF002-2

Stroomvoorziening

Het gereedschap mag alleen worden aangesloten op een stroombron van hetzelfde voltage als aangegeven op de naamplaat, en kan alleen op enkel-fase wisselstroom worden gebruikt. Het gereedschap is dubbel-geïsoleerd volgens de Europese standaard en kan derhalve ook op een niet-geaard stopcontact worden aangesloten.

GEA010-2

Algemene veiligheidswaarschuwingen voor elektrisch gereedschap

⚠ WAARSCHUWING Lees alle veiligheidswaarschuwingen, aanwijzingen, afbeeldingen en technische gegevens behorend bij dit elektrische gereedschap aandachtig door. Als u niet alle onderstaande aanwijzingen naleeft, kan dat resulteren in brand, elektrische schokken en/of ernstig letsel.

Bewaar alle waarschuwingen en instructies om in de toekomst te kunnen raadplegen.

De term "elektrisch gereedschap" in de veiligheidsvoorschriften duidt op gereedschappen die op stroom van het lichtnet werken (met snoer) of gereedschappen met een accu (snoerloos).

VEILIGHEIDSWAARSCHUWINGEN SPECIFIEK VOOR EEN ELEKTRISCHE SCHAAF

- 1. Wacht totdat de schaafmessen stilstaan alvorens het gereedschap neer te leggen.** De blootliggende, ronddraaiende schaafmessen kunnen de ondergrond raken waardoor u de controle over het gereedschap kunt verliezen en ernstig letsel het gevolg kan zijn.
- 2. Houd het elektrisch gereedschap vast bij het geïsoleerde oppervlak omdat de schaafmessen met hun eigen snoer in aanraking kunnen komen.** Wanneer onder spanning staande draden worden geraakt, zullen de niet-geïsoleerde metalen delen van het gereedschap onder spanning komen te staan zodat de gebruiker een elektrische schok kan krijgen.
- 3. Gebruik klemmen of andere bevestigingsmiddelen om het werkstuk op een stabiel platform te bevestigen en te ondersteunen.** Als u het werkstuk in uw hand of tegen uw lichaam geklemd houdt, is het onvoldoende stabiel en kunt u de controle erover verliezen.
- 4. Poetsdoeken, lappen, snoeren, touwen en dergelijke mogen nooit rondslingeren op de werkplek.**
- 5. Voorkom dat u spijkers raakt. Inspecteer het werkstuk op spijkers en verwijder deze zo nodig voordat u ermee begint te werken.**
- 6. Gebruik uitsluitend scherpe schaafmessen.** Behandel de schaafmessen voorzichtig.
- 7. Controleer of de bevestigingsbouten van de schaafmessen stevig vastgedraaid zijn voordat u het gereedschap bedient.**
- 8. Houd het gereedschap met beide handen stevig vast.**
- 9. Houd uw handen uit de buurt van draaiende delen.**
- 10. Laat het gereedschap een tijdje draaien voordat u het op het werkstuk gebruikt.** Controleer op trillingen of schommelingen die op onjuiste montage of slecht uitgebalanceerde schaafmessen kunnen wijzen.
- 11. Zorg dat de schaafmessen het werkstuk niet raken voordat u de schakelaar inknipt.**
- 12. Wacht totdat de schaafmessen op volle snelheid draaien voordat u begint te schaven.**
- 13. Wacht na het uitschakelen altijd totdat de schaafmessen volledig stilstaan voordat u iets afstelt.**

14. **Steek nooit uw vinger in de houtsnippers-uitwerpopening.** De houtsnippers-uitwerpopening kan verstopt raken bij het schaven van vochtig hout. Verwijder de houtsnippers met een stokje.
15. **Laat het gereedschap niet onnodig ingeschakeld.** Bedien het gereedschap alleen terwijl u het vasthoudt.
16. **Vervang altijd beide schaafmessen of cilinderdekplaten tegelijk** omdat anders de resulterende onbalans tot trillingen zal leiden en de levensduur van het gereedschap zal verkorten.
17. **Gebruik uitsluitend schaafmessen van Makita die in deze gebruiksaanwijzing worden aangegeven.**
18. **Draag altijd het stofmasker/ademhalingsapparaat dat geschikt is voor het materiaal en de toepassing waarmee u werkt.**

BEWAAR DEZE VOORSCHRIFTEN.

WAARSCHUWING:

Laat u **NIET** misleiden door een vals gevoel van comfort en bekendheid met het gereedschap (na veelvuldig gebruik) en neem alle veiligheidsvoorschriften van het betreffende gereedschap altijd strikt in acht.

VERKEERD GEBRUIK of het niet naleven van de veiligheidsvoorschriften in deze gebruiksaanwijzing kan leiden tot ernstige verwondingen.

GEBRUIK VAN HET GEREEDSCHAP

LET OP:

- Zorg altijd dat het gereedschap is uitgeschakeld en zijn netsnoer uit het stopcontact is verwijderd voordat u functies op het gereedschap gaat afstellen of controleren.

Instellen van schaaftdiepte (Fig. 1)

De schaaftdiepte is heel eenvoudig in te stellen door de knop voor op het gereedschap te verdraaien.

Werking van de trekkerschakelaar (Fig. 2)

LET OP:

- Alvorens de machine op netstroom aan te sluiten, dient u altijd te controleren of de trekkerschakelaar behoorlijk werkt en bij het loslaten naar de "OFF" positie terugkeert.

Voor machines met een vergrendelknop

Om de machine in te schakelen, drukt u gewoon de trekkerschakelaar in. Laat de schakelaar los om de machine uit te schakelen.

Voor continu gebruik, eerst de trekkerschakelaar en dan de vergrendelknop indrukken.

Om de machine vanuit de vergrendelde stand te stoppen, de trekkerschakelaar helemaal indrukken en deze dan loslaten.

Voor machines met een ontgrendelknop

Een ontgrendelknop is voorzien om te voorkomen dat de trekkerschakelaar per toeval wordt ingedrukt.

Om de machine te starten, drukt u de ontgrendelknop in en drukt dan de trekkerschakelaar in. Om de machine te stoppen, de trekkerschakelaar loslaten.

INEENZETTEN

LET OP:

- Zorg altijd dat het gereedschap is uitgeschakeld en zijn netsnoer uit het stopcontact is verwijderd voordat u enig werk aan het gereedschap uitvoert.

Verwijderen of installeren van schaaftbeitels (Fig. 3, 4 en 5)

LET OP:

- Trek de bevestigingsbouten van de schaaftbeitel goed aan wanneer u beitels op het gereedschap monteert. Een losse bevestigingsbout kan gevaar opleveren. Controleer altijd of de bouten goed zijn vastgezet.
- Behandel de beitels uiterst voorzichtig. Gebruik handschoenen of doeken om uw vingers of handen te beschermen wanneer u de beitels verwijdert of installeert.
- Gebruik voor het verwijderen of installeren van de beitels uitsluitend de meegeleverde Makita sleutel. Bij gebruik van andere sleutels, kunnen de bevestigingsbouten te veel of te weinig worden aangedraaid. Dit kan verwonding veroorzaken.

Om de messen van het schaafblok te verwijderen, draait u met de soksleutel de bevestigingsbouten los. De afdekplaat kunt u dan tegelijk met de messen verwijderen.

Alvorens de nieuwe messen te installeren, verwijder eerst alle schaafrullen of verontreinigingen van het schaafblok of de messen. Gebruik messen van dezelfde afmetingen en hetzelfde gewicht, omdat het schaafblok anders zal slingeren of trillen, zodat de machine niet gelijk zal schaven en eventueel defect kan raken.

Plaats het mes zodanig op de kalibervoet, dat de scherpe kant van het mes volkomen vlak ligt met de binnenrand van de kaliberplaat. Plaats de afstelplaat op het mes, druk dan de hiel van de afstelplaat naar beneden totdat deze vlak ligt met de kalibervoet, en draai dan de twee schroeven op de afstelplaat vast. Schuif nu de hiel van de afstelplaat in de groef van het schaafblok, en plaats dan de afdekplaat van het schaafblok erop. Draai de bevestigingsbouten gelijkmatig en afwisselend vast met behulp van de soksleutel.

Voor de juiste mesinstelling

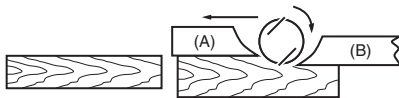
Uw schaaflvlak zal ruw en ongelijk worden, indien het mes niet correct is ingesteld. Het mes moet dusdanig gemon-teerd worden dat de zijkant absoluut gelijk ligt ofwel parallel met het vlak van de achterzool.

Onderstaand enkele voorbeelden van juiste en onjuiste instellingen.

(A) Voorzool (beweegbaar)

(B) Achterzool (vast)

Correcte instelling



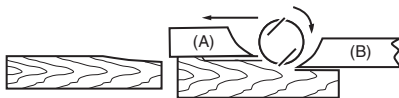
Ofschoon dit zijaanzicht het niet toont, draaien de sijkanten van het schaaf-beitelmes perfect parallel met de achterzool.

Happen in het oppervlak



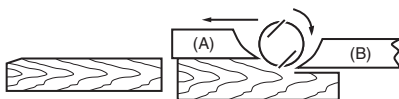
Oorzaak: Eén van beide schaafbeitel-messen staat niet parallel ingesteld met achterzool.

Gutsen bij het begin



Oorzaak: Eén van beide schaafbeitel-messen steekt niet vol-doende uit in relatie tot achterzool.

Gutsen het eind



Oorzaak: Eén van beide schaafbeitel-messen steekt te ver uit in relatie tot achterzool.

Aansluiten van een stofzuiger (Fig. 6 en 7)

OPMERKING:

- In sommige landen is het mondstuk mogelijk niet inbegrepen in de doos van het gereedschap als standaard toebehoren.

Voor een gereedschap met mondstuk

Sluit de stofzuigerslang aan op het mondstuk.

Voor een gereedschap zonder mondstuk

- Verwijder de schaafelselafdekking vanaf het gereedschap.
- Monteer het mondstuk op het gereedschap met behulp van de schroeven.
- Sluit de stofzuigerslang aan op het mondstuk.

Het mondstuk reinigen

Reinig het mondstuk regelmatig.

Gebruik perslucht om een verstopt mondstuk te reinigen.

BEDIENING

WAARSCHUWING:

- Om de kans op letsel voor personen te verkleinen, mag u het gereedschap niet bedienen zonder dat het mondstuk of de schaafelselafdekking is aangebracht.

Schaven (Fig. 8)

Leg eerst het voorste zoolvlak plat op het oppervlak van het werkstuk, zonder dat de messen nog iets aanraken. Schakel het gereedschap in en wacht totdat de messen op volle snelheid draaien. Hierna beweegt u het gereedschap langzaam vooruit. Oefen druk uit op het voorste gedeelte van het gereedschap als u begint te schaven en op het achterste gedeelte als het einde nadert. Het schaven gaat gemakkelijker als u het werkstuk een beetje schuin houdt, zodat u schaaft met het gereedschap iets naar beneden gericht.

De snelheid waarmee u schaaft en de schaaftdiepte bepalen het resultaat. De snelheid van het gereedschap zelf is zodanig dat de spanen nooit klemraken. Voor ruw schaven kunt u de schaaftdiepte vermeerderen, terwijl voor een goede afwerking de schaaftdiepte verminderd moet worden en het gereedschap langzamer vooruitbewogen dient te worden.

Afschuinen (Fig. 9 en 10)

Voor het maken van sneden zoals afgebeeld in Fig. 9, zorg ervoor dat de "V" groef in het voorste voetstuk van de machine op de rand van het werkstuk rust, en schaaft dan zoals afgebeeld in Fig. 10.

ONDERHOUD

LET OP:

- Zorg er altijd voor dat de machine is uitgeschakeld en de stekker uit het stopcontact is verwijderd alvorens werken aan de machine uit te voeren.
- Gebruik nooit benzine, wasbenzine, thinner, alcohol en dergelijke. Hierdoor het verkleuring, vervormingen en barsten worden veroorzaakt.

Om de VEILIGHEID en BETROUWBAARHEID van het gereedschap te handhaven, dienen alle reparaties, inspectie en vervanging van de koolborstels, en alle andere onderhoudswerkzaamheden of afstellingen te worden uitgevoerd bij een erkend Makita-servicecentrum of Makita-fabrieksservicecentrum, en altijd met gebruik van Makita-vervangingsonderdelen.

Aanscherpen van de schaafmessen (Fig. 11, 12 en 13)

Houd uw schaafmessen altijd scherp om de best mogelijke resultaten te krijgen. Gebruik de aanscherphouder. Om bramen te verwijderen of de beitels aan te scherpen. Draai eerst de twee vleugelmoeren op de houder los en steek messen (A) en (B) erin zodat deze met zijanten (C) en (D) in aanraking komen. Draai dan de twee vleugelmoeren vast.

Dompel de wetsteen voor 2 of 3 minuten in water alvorens aan te scherpen. Houd de aanscherphouder zodanig, dat beide messen met de wetsteen in aanraking komen voor gelijktijdig aanscherpen onder dezelfde hoek.

OPTIONELE ACCESSOIRES

LET OP:

- Deze accessoires of hulpstukken worden aanbevolen voor gebruik met het Makita gereedschap dat in deze gebruiksaanwijzing is beschreven. Bij gebruik van andere accessoires of hulpstukken bestaat er gevaar voor persoonlijke verwonding. Gebruik de accessoires of hulpstukken uitsluitend voor hun bestemd doel.

Went u meer bijzonderheden over deze accessoires, neem dan contact op met het plaatselijke Makita servicecentrum.

- Snelstalen schaafmes
- Mini-schaafmes
- Aanscherphouder
- Mesmeter
- Liniaal
- Stel verlengstukken
- Wetsteen
- Verbindingsstuk
- Stofzak
- Scharnierstuk
- Sokseutel

OPMERKING

- Sommige onderdelen in deze lijst kunnen bij het gereedschap zijn meegeleverd als standaard-accessoires. Deze kunnen van land tot land verschillen.

ENG102-3

Geluidsniveau

De typisch, A-gewogen geluidsniveaus vastgesteld volgens EN62841-2-14:

- Geluidsdrukniveau (L_{pA}): 86 dB (A)
- Geluidsenergie-niveau (L_{WA}): 97 dB (A)
- Onnauwkeurigheid (K): 3 dB (A)

OPMERKING:

- De opgegeven geluidsemissiewaarde(n) is/zijn gemeten volgens een standaardtestmethode en kan/kunnen worden gebruikt om dit gereedschap te vergelijken met andere gereedschappen.
- De opgegeven geluidsemissiewaarde(n) kan/kunnen ook worden gebruikt voor een beoordeling vooraf van de blootstelling.

WAARSCHUWING:

- **Draag oorbeschermers.**
- **De geluidsemissie tijdens het gebruik van het elektrisch gereedschap in de praktijk kan verschillen van de opgegeven waarde(n) afhankelijk van de manier waarop het gereedschap wordt gebruikt en met name welk soort werkstuk wordt verwerkt.**
- **Zorg ervoor dat veiligheidsmaatregelen worden getroffen ter bescherming van de operator die zijn gebaseerd op een schatting van de blootstelling onder praktijkomstandigheden (rekening houdend met alle fasen van de bedrijfscyclus, zoals de tijdsduur gedurende welke het gereedschap is uitgeschakeld en stationair draait, naast de ingeschakelde tijdsduur).**

ENG222-2

Trilling

De totaalwaarde van de trillingen (triaxiale vectorsom) vastgesteld volgens EN62841-2-14:

- Toepassing: schaven van zacht hout
- Trillingsemissie (a_{h1}): 3,5 m/s²
- Onnauwkeurigheid (K): 1,5 m/s²

ENG901-2

OPMERKING:

- De opgegeven trillingstotaalwaarde(n) is/zijn gemeten volgens een standaardtestmethode en kan/kunnen worden gebruikt om dit gereedschap te vergelijken met andere gereedschappen.
- De opgegeven trillingswaarde(n) kan/kunnen ook worden gebruikt voor een beoordeling vooraf van de blootstelling.

WAARSCHUWING:

- **De trillingsemissie tijdens het gebruik van het elektrisch gereedschap in de praktijk kan verschillen van de opgegeven waarde(n) afhankelijk van de manier waarop het gereedschap wordt gebruikt en met name welk soort werkstuk wordt verwerkt.**
- **Zorg ervoor dat veiligheidsmaatregelen worden getroffen ter bescherming van de operator die zijn gebaseerd op een schatting van de blootstelling onder praktijkomstandigheden (rekening houdend met alle fasen van de bedrijfscyclus, zoals de tijdsduur gedurende welke het gereedschap is uitgeschakeld en stationair draait, naast de ingeschakelde tijdsduur).**

EG-VERKLARING VAN CONFORMITEIT

Alleen voor Europese landen

De EG-verklaring van conformiteit is bijgesloten als Aanhangsel A bij deze gebruiksaanwijzing.

Explicación de los dibujos

1 Pomo	11 Tornillos	20 Montaje de tobera
2 Gatillo de interruptor	12 Talón de la placa de ajuste	21 Comienzo
3 Botón de bloqueo/Botón de seguridad	13 Lado posterior de la base de la placa de montaje	22 Final
4 Llave de tuercas	14 Borde de la cuchilla	23 Alinee la ranura "V" con el borde de la pieza de trabajo.
5 Perno de instalación	15 Cuchilla	24 Maestro de afilado
6 Perno	16 Borde interior de la placa de montaje	25 Tuerca de mariposa
7 Tambor	17 Placa de montaje	26 Cuchilla (A)
8 Cuchilla	18 Aspirador	27 Cuchilla (B)
9 Cubierta del tambor	19 Destornillador	28 Lado (C)
10 Placa de ajuste		29 Lado (D)

ESPECIFICACIONES

GEB167-1

Modelo	1911B
Anchura de cepillado	110 mm
Profundidad de cepillado	2 mm
Velocidad en vacío (min ⁻¹)	16.000
Longitud total	355 mm
Peso neto	4,1 kg
Clase de seguridad	□/II

- Debido a un programa continuo de investigación y desarrollo, las especificaciones aquí dadas están sujetas a cambios sin previo aviso.
- Las especificaciones pueden ser diferentes de país a país.
- Peso de acuerdo con el procedimiento EPTA 01/2014

ENE001-1

Uso previsto

La herramienta ha sido prevista para cepillar madera.

ENF002-2

Alimentación

La herramienta solamente debe ser conectada a una fuente de alimentación de la misma tensión que la indicada en la placa de características, y solamente puede ser utilizada con alimentación de CA monofásica. La herramienta está doblemente aislada y, por consiguiente, también puede utilizarse con tomas de corriente sin conductor de puesta a tierra.

GEA010-2

Advertencias de seguridad para herramientas eléctricas en general

⚠ ADVERTENCIA Lea todas las advertencias de seguridad, instrucciones, ilustraciones y especificaciones provistas con esta herramienta eléctrica. Si no sigue todas las instrucciones indicadas abajo podrá resultar en una descarga eléctrica, un incendio y/o heridas graves.

Guarde todas las advertencias e instrucciones para futuras referencias.

El término "herramienta eléctrica" en las advertencias se refiere a su herramienta eléctrica de funcionamiento con conexión a la red eléctrica (con cable) o herramienta eléctrica de funcionamiento a batería (sin cable).

ADVERTENCIAS DE SEGURIDAD PARA EL CEPILLO

1. **Espere hasta que el cortador se detenga antes de dejar la herramienta.** Un cortador expuesto girando puede entrar en contacto con la superficie dando lugar a la pérdida de control y heridas graves.
2. **Sujete la herramienta eléctrica por las superficies de asimiento aisladas, porque el cortador puede entrar en contacto con su propio cable.** Cortar un cable con corriente puede hacer que la corriente circule por las partes metálicas expuestas de la herramienta eléctrica y puede soltar una descarga eléctrica al operario.
3. **Utilice mordazas u otros medios de sujeción prácticos para sujetar y apoyar la pieza de trabajo en una plataforma estable.** Sujetada con su mano o contra el cuerpo, la pieza de trabajo estará inestable y podrá dar lugar a la pérdida del control.
4. **Los trapos, ropa, cables, cuerdas y por el estilo no deberán ser dejados nunca alrededor del área de trabajo.**
5. **Evite cortar clavos.** Inspeccione la pieza de trabajo por si tiene clavos y retírelos todos antes de la operación.
6. **Utilice solamente cuchillas afiladas.** Maneje las cuchillas con mucho cuidado.
7. **Asegúrese de que los pernos de instalación de la cuchilla están apretados firmemente antes de la operación.**
8. **Sujete la herramienta firmemente con ambas manos.**
9. **Mantenga las manos alejadas de las partes giratorias.**
10. **Antes de utilizar la herramienta en una pieza de trabajo definitiva, déjela funcionar durante un rato.** Observe por si hay vibración o bamboleo que pueda indicar una mala instalación o un mal equilibrio de la cuchilla.
11. **Asegúrese de que la cuchilla no está tocando la pieza de trabajo antes de activar el interruptor.**
12. **Espere hasta que la cuchilla alcance plena velocidad antes de cortar.**
13. **Apague siempre la herramienta y espere hasta que las cuchillas se hayan parado completamente antes de hacer cualquier ajuste.**
14. **No meta nunca su dedo dentro del conducto de viruta.** El conducto puede atascarse cuando se corta madera húmeda. Limpie las virutas con un palo.

15. No deje la herramienta en marcha. Opere la herramienta solamente cuando la tenga en las manos.
16. Cambie siempre ambas cuchillas o cubiertas del tambor, de lo contrario el desequilibrio resultante ocasionará vibración y acortará la vida útil de la herramienta.
17. Utilice solamente cuchillas Makita especificadas en este manual.
18. Utilice siempre la mascarilla contra el polvo/respirador correcto para el material y la aplicación con que esté trabajando.

GUARDE ESTAS INSTRUCCIONES.

ADVERTENCIA:

NO deje que la comodidad o familiaridad con el producto (a base de utilizarlo repetidamente) sustituya la estricta observancia de las normas de seguridad para el producto en cuestión.

El MAL USO o el no seguir las normas de seguridad establecidas en este manual de instrucciones podrá ocasionar graves heridas personales.

DESCRIPCIÓN DEL FUNCIONAMIENTO

PRECAUCIÓN:

- Asegúrese siempre de que la herramienta esté apagada y desenchufada antes de ajustar o comprobar cualquier función en la herramienta.

Ajuste de la profundidad de corte (Fig. 1)

La profundidad de corte se puede ajustar simplemente girando el pomo de la parte frontal de la herramienta.

Acción del interruptor (Fig. 2)

PRECAUCIÓN:

- Antes de conectar la herramienta, verifique siempre que el gatillo de interruptor funcione correctamente y vuelva a la posición "OFF" al dejarlo libre.

Para máquinas con botón de bloqueo

Para arrancar la herramienta, apriete simplemente el gatillo. Déjelo libre para detener la herramienta.

Para realizar una operación continua, apriete el gatillo y luego presione hacia adentro el botón de bloqueo.

Para detener la herramienta estando el botón en la posición de bloqueo, apriete completamente el gatillo y luego déjelo libre.

Para máquinas con botón de seguridad

Para evitar apretar accidentalmente el gatillo se ha suministrado un botón de seguridad.

Para arrancar la herramienta, presione el botón de seguridad y apriete el gatillo. Deje libre el gatillo para detener la herramienta.

MONTAJE

PRECAUCIÓN:

- Asegúrese siempre de que la herramienta esté apagada y desenchufada antes de realizar cualquier trabajo en la herramienta.

Desmontaje o instalación de las cuchillas del cepillo (Fig. 3, 4 y 5)

PRECAUCIÓN:

- Apriete los pernos de instalación de la cuchilla con cuidado cuando coloque las cuchillas en la herramienta. Un perno de instalación flojo puede ser peligroso. Compruebe siempre para cerciorarse de que están apretados firmemente.
- Maneje las cuchillas con mucho cuidado. Póngase guantes o utilice trapos para proteger sus dedos o manos cuando desmonte o instale las cuchillas.
- Utilice solamente la llave Makita provista para desmontar o instalar las cuchillas. De lo contrario, podrá producirse recalentamiento o un apretado insuficiente de los pernos de instalación. Esto podría ocasionar una herida.

Para extraer las cuchillas del tambor, desenrosque los pernos de instalación con una llave para tuercas. La cubierta del tambor se desprenderá junto con las cuchillas.

Para instalar las cuchillas, limpie primero todas las virutas o materiales extraños adheridos al tambor o a las cuchillas. Utilice cuchillas de las mismas dimensiones y peso, o se producirán oscilaciones/vibraciones, provocando una acción de cepillado imperfecta y, eventualmente, la rotura de la herramienta.

Coloque la cuchilla en la base de la placa de montaje de manera que el borde de la cuchilla quede perfectamente en el mismo plano que el borde interior de la placa de montaje. Coloque la placa de ajuste en la cuchilla, luego presione simplemente en el talón de la placa de ajuste para ponerlo en el mismo plano que la parte posterior de la base de la placa de montaje y apriete los dos tornillos de la placa de ajuste. A continuación deslice el talón de la placa de ajuste hacia el interior de la ranura del tambor, y luego ajuste la cubierta del tambor sobre ella. Apriete los pernos de instalación de manera uniforme y alternativa con la llave de tuercas.

Para el ajuste correcto de la cuchilla de cepilladora

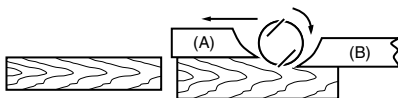
Su superficie de cepillado quedará tosca y desnivelada, a no ser que la cuchilla sea ajustada adecuada y fuertemente. La cuchilla debe montarse de tal manera que el borde cortante esté absolutamente nivelado, es decir, paralelo a la superficie de la base trasera.

Debajo hay algunos ejemplos de ajustes buenos y malos.

(A) Base frontal (zapata móvil)

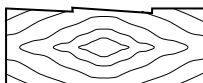
(B) Base trasera (zapata estacionaria)

Ajuste correcto



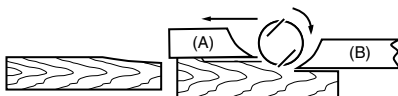
Aun cuando esta vista lateral no deje verlo, los bordes de las cuchillas corren perfectamente paralelos a la superficie de la base trasera.

Superficie con muescas



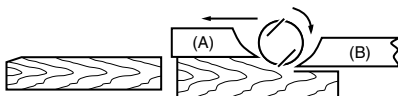
Causa: Una o ambas cuchillas no tiene el borde paralelo a la línea de la base trasera.

Escopleado al principio



Causa: Uno o ambos bordes de la cuchilla no sobresale suficientemente en relación a la línea de la base trasera.

Escopleado al fin



Causa: Uno o ambos bordes de la cuchilla sobresale demasiado en relación a la base trasera.

Conexión de un aspirador (Fig. 6 y 7)

NOTA:

- En algunos países, la boquilla puede no estar incluida en el paquete de la herramienta como accesorio estándar.

Para herramienta con boquilla

Conecte una manguera del aspirador a la boquilla.

Para herramienta sin boquilla

1. Retire la cubierta contra virutas de la herramienta.
2. Instale la boquilla en la herramienta utilizando los tornillos.
3. Conecte una manguera del aspirador a la boquilla.

Limpieza de la boquilla

Limpie la boquilla regularmente.

Utilice aire comprimido para limpiar la boquilla obstruida.

OPERACIÓN

ADVERTENCIA:

- Para reducir el riesgo de causar heridas a personas, no utilice sin haber instalado la boquilla o la cubierta contra virutas.

Operación de cepillado (Fig. 8)

Primeramente, ponga la herramienta descansando sobre su base sobre la pieza de trabajo sin que las cuchillas hagan contacto con ella. Conecte la herramienta y espere a que las cuchillas alcancen su velocidad máxima. Luego mueva la herramienta con cuidado hacia adelante. Aplique presión sobre la parte frontal de la herramienta al comienzo del cepillado. El cepillado resultará más fácil si la pieza de trabajo es afianzada firmemente, de manera que se pueda cepillar hacia abajo. La velocidad y la profundidad de corte determinan el tipo de acabado. La fuerza motriz de la cepilladora corta a una velocidad a la que no se producirán atascos por las virutas. Para un corte tosco se debe incrementar la profundidad de corte, mientras que para un buen acabado se debe reducir la profundidad de corte y avanzar la herramienta más lentamente.

Biselado (Fig. 9 y 10)

Para hacer un corte como el que se muestra en la Fig. 9, alinee la ranura en "V" de la base delantera con el borde de la pieza de trabajo y cepillela como se muestra en la Fig. 10.

MANTENIMIENTO

PRECAUCIÓN:

- Asegúrese siempre de que la herramienta esté desconnectada y desenchufada antes de realizar ninguna reparación en ella.
- No utilice nunca gasolina, bencina, disolvente, alcohol o similares. Podría producir descoloración, deformación o grietas.

Para mantener la SEGURIDAD y FIABILIDAD del producto, las reparaciones, la inspección y el reemplazo de la escobilla de carbón, y cualquier otra tarea de mantenimiento o ajuste deberán ser realizados en centros de servicio autorizados o de fábrica de Makita, empleando siempre repuestos Makita.

Afilado de las cuchillas de la cepilladora

(Fig. 11, 12 y 13)

Mantenga siempre afiladas las cuchillas para conseguir el mejor resultado posible. Utilice el maestro de afilado para evitar las mellas y conseguir un buen filo. Primero, afloje las dos tuercas de mariposa del soporte e inserte las cuchillas (A) y (B) de manera que toquen los lados (C) y (D). Luego apriete las tuercas de mariposa. Sumerja la piedra afiladora en agua durante unos 2 ó 3 minutos antes del afilado. Sostenga el soporte de manera que ambas cuchillas toquen la piedra afilador para realizar un afilado simultáneo al mismo ángulo.

ACCESORIOS OPCIONALES

PRECAUCIÓN:

- Estos accesorios o aditamentos están recomendados para su uso con la herramienta Makita especificada en este manual. El uso de cualquier otro accesorio o aditamento puede suponer un riesgo de lesiones personales. Utilice el accesorio o aditamento exclusivamente para su uso declarado.

Si necesita información más detallada sobre estos accesorios, consulte con su centro local de servicio de Makita.

- Cuchilla de acero de alta velocidad
- Minicuchilla
- Conjunto de maestro de afilado
- Calibrador de cuchilla
- Regla guía
- Juego de guía de extensión
- Piedra de asentar
- Montaje de tobera
- Conjunto de bolsa de polvo
- Adaptador
- Llave de tuercas

NOTA:

- Algunos elementos de la lista podrán estar incluidos en el paquete de la herramienta como accesorios estándar. Pueden variar de un país a otro.

ENG102-3

Ruido

El nivel de ruido A-ponderado típico determinado de acuerdo con la norma EN62841-2-14:

Nivel de presión sonora (L_{pA}): 86 dB (A)
 Nivel de potencia sonora (L_{WA}): 97 dB (A)
 Error (K): 3 dB (A)

NOTA:

- El valor (o valores) de emisión de ruido declarado ha sido medido de acuerdo con un método de prueba estándar y se puede utilizar para comparar una herramienta con otra.
- El valor (o valores) de emisión de ruido declarado también se puede utilizar en una valoración preliminar de exposición.

ADVERTENCIA:

- **Póngase protectores en los oídos.**
- **La emisión de ruido durante la utilización real de la herramienta eléctrica puede variar del valor (o valores) declarado dependiendo de las formas en las que la herramienta sea utilizada especialmente qué tipo de pieza de trabajo se procesa.**
- **Asegúrese de identificar medidas de seguridad para proteger al operario que estén basadas en una estimación de la exposición en las condiciones reales de utilización (teniendo en cuenta todas las partes del ciclo operativo tal como las veces cuando la herramienta está apagada y cuando está funcionando en vacío además del tiempo de gatillo).**

ENG222-2

Vibración

El valor total de la vibración (suma de vectores triaxiales) determinado de acuerdo con la norma EN62841-2-14:

Modo tarea: cepillado de madera blanda
 Emisión de vibración (a_{H1}): 3,5 m/s²
 Error (K): 1,5 m/s²

ENG901-2

NOTA:

- El valor (o valores) total de emisión de vibración declarado ha sido medido de acuerdo con un método de prueba estándar y se puede utilizar para comparar una herramienta con otra.
- El valor (o valores) total de vibración declarado también se puede utilizar en una valoración preliminar de exposición.

ADVERTENCIA:

- **La emisión de vibración durante la utilización real de la herramienta eléctrica puede variar del valor (o valores) declarado dependiendo de las formas en las que la herramienta sea utilizada especialmente qué tipo de pieza de trabajo se procesa.**
- **Asegúrese de identificar medidas de seguridad para proteger al operario que estén basadas en una estimación de la exposición en las condiciones reales de utilización (teniendo en cuenta todas las partes del ciclo operativo tal como las veces cuando la herramienta está apagada y cuando está funcionando en vacío además del tiempo de gatillo).**

DECLARACIÓN CE DE CONFORMIDAD

Sólo para países europeos

La declaración CE de conformidad está incluida como Anexo A de este manual de instrucciones.

Explicação geral

1 Botão	11 Parafusos	20 Tubo de saída de aparas
2 Gatilho do interruptor	12 Talão da placa de ajuste	21 Começo
3 Botão de bloqueio/ desbloqueio	13 Lado posterior da base do afinador	22 Fim
4 Chave de tubo	14 Aresta da lâmina	23 Alinhe a ranhura "V" com o bordo da superfície de trabalho.
5 Perno de instalação	15 Lâmina	24 Suporte para afiar
6 Perno	16 Face interior da placa do afinador	25 Porca de orelhas
7 Tambor	17 Placa do afinador	26 Lâmina (A)
8 Lâmina	18 Aspirador	27 Lâmina (B)
9 Placa do tambor	19 Chave de parafusos	28 Lado (C)
10 Placa de ajuste		29 Lado (D)

ESPECIFICAÇÕES

GEB167-1

Modelo	1911B
Largura da lâmina	110 mm
Profundidade de corte	2 mm
Velocidade em vazio (min ⁻¹)	16.000
Comprimento total	355 mm
Peso líquido	4,1 kg
Classe de segurança.....	□/II

- Devido ao nosso programa contínuo de pesquisa e desenvolvimento, as características indicadas neste documento estão sujeitas a alterações sem aviso prévio.
- As especificações podem diferir de país para país.
- Peso de acordo com o Procedimento 01/2014 da EPTA (European Power Tool Association)

ENE001-1

Utilização a que se destina

A ferramenta foi concebida para plainar madeira.

ENF002-2

Alimentação

A ferramenta só deve ser ligada a uma fonte de alimentação com a mesma voltagem da indicada na placa de características e só funciona com alimentação CA monofásica. Tem um sistema de isolamento duplo e pode, por isso, utilizar tomadas sem ligação à terra.

GEA010-2

Avisos gerais de segurança para ferramentas elétricas

⚠ AVISO Leia todos os avisos de segurança, instruções, ilustrações e especificações fornecidos com esta ferramenta elétrica. O não cumprimento de todas as instruções indicadas em baixo pode resultar em choque elétrico, incêndio e/ou ferimentos graves.

Guarde todos os avisos e instruções para futuras referências.

O termo "ferramenta elétrica" nos avisos refere-se às ferramentas elétricas ligadas à corrente elétrica (com cabo) ou às ferramentas elétricas operadas por meio de bateria (sem cabo).

AVISOS DE SEGURANÇA DA PLAINA

1. **Aguarde que o cortador pare antes de colocar a ferramenta em baixo.** Um cortador rotativo exposto pode prender na superfície levando a possível perda de controlo e a ferimentos graves.
2. **Segure a ferramenta elétrica pelas superfícies de agarramento isoladas, porque o cortador pode entrar em contacto com o seu próprio cabo.** Cortar um fio sob tensão poderá colocar peças metálicas expostas da ferramenta elétrica sob tensão e pode causar um choque elétrico no operador.
3. **Utilize braçadeiras ou outra forma prática de fixar e suportar a peça de trabalho numa plataforma estável.** Segurar a peça de trabalho com a mão ou contra o corpo deixa-a instável e pode levar a perda de controlo.
4. **Os trapos, panos, cabos, cordas e outros semelhantes não devem ser deixados junto da área de trabalho.**
5. **Evite cortar pregos. Inspeccione e remova todos os pregos da peça de trabalho antes da operação.**
6. **Utilize apenas lâminas afiadas. Manuseie as lâminas com extremo cuidado.**
7. **Certifique-se de que os pernos de instalação da lâmina estão bem apertados antes da operação.**
8. **Segure a ferramenta firmemente com as duas mãos.**
9. **Mantenha as mãos afastadas das peças rotativas.**
10. **Antes de utilizar a ferramenta numa peça de trabalho real, deixe-a a funcionar durante algum tempo. Verifique se existem vibrações ou movimentos irregulares que possam indicar má instalação ou uma lâmina mal equilibrada.**
11. **Certifique-se de que a lâmina não está em contacto com a peça de trabalho antes de o interruptor ser ligado.**
12. **Aguarde até a lâmina atingir a velocidade máxima antes de cortar.**
13. **Desligue sempre e espere que as lâminas parem completamente antes de ajustar.**
14. **Nunca leve o seu dedo até ao separador de aparas. O separador pode encravar quando cortar madeira húmida. Limpe as aparas com um pau.**
15. **Não deixe a ferramenta a funcionar. Opere a ferramenta apenas quando a tiver nas mãos.**

16. **Mude sempre as duas lâminas ou tampas no tambor, caso contrário o desequilíbrio resultante provocará vibrações e uma menor vida útil da ferramenta.**
17. **Utilize apenas lâminas Makita especificadas neste manual.**
18. **Utilize sempre a máscara contra o pó/respirador correto relativamente ao material e à aplicação em que está a trabalhar.**

GUARDE ESTAS INSTRUÇÕES.

AVISO:

NÃO permita que o conforto ou a familiaridade com o produto (adquirido com o uso repetido) substitua a adesão estrita às regras de segurança da ferramenta.

A MÁ INTERPRETAÇÃO ou o não seguimento das regras de segurança estabelecidas neste manual de instruções pode causar danos pessoais graves.

INSTRUÇÕES DE FUNCIONAMENTO

PRECAUÇÃO:

- Certifique-se sempre de que a ferramenta está desligada e a ficha retirada da tomada antes de regular ou verificar as funções da ferramenta.

Regulação da profundidade de corte (Fig. 1)

Para regular a profundidade de corte basta rodar o botão existente na parte frontal da ferramenta.

Interruptor (Fig. 2)

PRECAUÇÃO:

- Antes de ligar a ferramenta verifique sempre se o gatilho funciona correctamente e volta para a posição "OFF" quando libertado.

Para ferramenta com botão de bloqueio

Para ligar a ferramenta, carregue no gatilho. Liberte-o para parar.

Para operação contínua, carregue no gatilho e em seguida empurre o botão de bloqueio.

Para parar a ferramenta a partir da posição de bloqueio carregue completamente no gatilho e em seguida liberte-o.

Para ferramenta com botão de desbloqueio

Para evitar que carregue acidentalmente no gatilho existe um botão de desbloqueio.

Para ligar a ferramenta, pressione o botão de desbloqueio e carregue no gatilho. Liberte-o para parar.

CONJUNTO

PRECAUÇÃO:

- Certifique-se sempre de que a ferramenta está desligada e a ficha retirada da tomada antes de executar qualquer trabalho na ferramenta.

Retirar ou instalar as lâminas da plaina (Fig. 3, 4 e 5)

PRECAUÇÃO:

- Aperte cuidadosamente os pernos de instalação da lâmina quando prende a lâmina à ferramenta. Um perno de instalação solto pode ser perigoso. Verifique sempre que estão instalados seguramente.
- Pegue nas lâminas com cuidado. Use luvas ou um bocado de pano para proteger os seus dedos e mãos quando retira ou instala as lâminas.
- Só utilize a chave da Makita fornecida para retirar ou instalar as lâminas. Se assim não for pode resultar em aperto excessivo ou insuficiente dos pernos de instalação. Pode causar danos.

Para retirar as lâminas do tambor, desaperte os pernos de instalação com a chave de tubo. A placa do tambor solta-se juntamente com as lâminas.

Para colocar as lâminas, limpe primeiro as aparas ou partículas que tenham aderido às lâminas ou ao tambor. Utilize lâminas com as mesmas dimensões e peso a fim de evitar vibrações/oscilações que poderão provocar um corte imperfeito e possíveis avarias da ferramenta.

Coloque a lâmina na base do afinador de modo que a aresta de corte da lâmina se ajuste à face interior da placa do afinador. Coloque a placa de ajuste sobre a lâmina pressione o talão da placa de ajuste no lado posterior da base do afinador e aperte os dois parafusos na placa de ajuste. Em seguida deslize o talão da placa de ajuste para a ranhura no tambor e coloque a placa do tambor. Aperte os pernos de instalação igual e alternadamente com a chave de tubo.

Regulação correcta da lâmina de corte

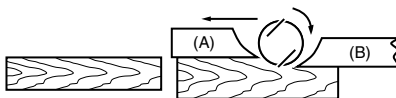
Se a lâmina não ficar apertada e regulada de maneira adequada, a superfície de trabalho ficará imperfeita e desnivelada. A lâmina deve ser colocada de modo que a sua extremidade de corte fique absolutamente nivelada, isto é, paralela à superfície da base traseira.

A seguir poderá observar alguns exemplos de regulações bem e mal feitas.

(A) Base frontal (sapata móvel)

(B) Base traseira (sapata estática)

Regulação correcta



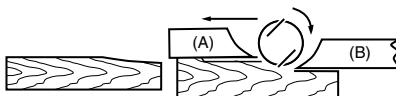
Embora esta perspectiva lateral não mostre, as extremidades das lâminas deslizam perfeitamente paralelas à superfície da base traseira.

Superfície com desníveis



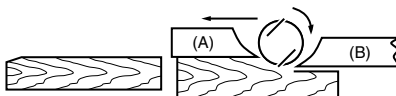
Causa: Uma ou ambas as lâminas não têm as extremidades paralelas à linha da base traseira.

Inclinação no princípio da peça



Causa: Uma ou ambas as extremidades da lâmina não sobressaiem suficientemente em relação à linha da base traseira.

Inclinação na saída



Causa: Uma ou ambas as extremidades da lâmina sobressaiem demasiado em relação à base traseira.

Ligação a um aspirador (Fig. 6 e 7)

NOTA:

- Em alguns países, o bocal pode não estar incluído na embalagem da ferramenta como acessório padrão.

Para ferramentas com bocal

Ligue uma mangueira do aspirador ao bocal.

Para ferramentas sem bocal

- Retire a tampa para as aparas da ferramenta.
- Instale o bocal na ferramenta utilizando os parafusos.
- Ligue uma mangueira do aspirador ao bocal.

Limpeza do bocal

Limpe o bocal regularmente.

Utilize ar comprimido para limpar o bocal entupido.

OPERAÇÃO

AVISO:

- Para reduzir o risco de ferimentos em pessoas, não trabalhe se o bocal ou a tampa para as aparas não estiverem instalados.

Corte (Fig. 8)

Comece por colocar a ferramenta com a base sobre a superfície de trabalho, sem que as lâminas lhe toquem. Ligue a ferramenta e aguarde que as lâminas atinjam a sua velocidade máxima. Movimente a ferramenta com cuidado, para a frente. No início do corte faça pressão na parte dianteira da ferramenta. Facilitará o corte se a superfície de trabalho estiver bem segura, permitindo cortar até abaixo.

A velocidade e a profundidade de corte são determinantes para o tipo de acabamento. A força motriz da plaina corta a uma velocidade que não origina acumulação de aparas. Se desejar um corte rudimentar deverá aumentar a profundidade de corte, enquanto que para um acabamento perfeito deverá reduzir a profundidade de corte e movimentar a ferramenta lentamente.

Chanfro (Fig. 9 e 10)

Para fazer um corte como o indicado na Fig. 9, alinhe a ranhura "V" da base frontal com o bordo da superfície de trabalho e aplane como indicado na Fig. 10.

MANUTENÇÃO

PRECAUÇÃO:

- Certifique-se sempre de que a ferramenta está desligada e a ficha retirada da tomada antes de efectuar qualquer inspeção e manutenção.
- Nunca utilize gasolina, benzina, diluente, álcool ou produtos semelhantes. Pode ocorrer a descoloração, deformação ou rachaduras.

Para manter a SEGURANÇA e a FIABILIDADE do produto, as reparações, a inspeção e substituição das escovas de carvão e qualquer outra manutenção ou ajuste devem ser levados a cabo pelos centros de assistência autorizados ou pelos centros de assistência de fábrica Makita, utilizando sempre peças de substituição Makita.

Afiar as lâminas de corte (Fig. 11, 12 e 13)

Para obter os melhores resultados de trabalho mantenha sempre as lâminas bem afiadas. Utilize o suporte para afiar para evitar estragos e conseguir um bom fio.

Em primeiro lugar, desaperte as duas porcas de orelhas e introduza as lâminas (A) e (B) de maneira que toquem os lados (C) e (D). Seguidamente, aperte as porcas de orelhas.

Introduza a pedra de amolar na água durante cerca de 2 ou 3 minutos. Segure o suporte de maneira que ambas as lâminas toquem na pedra de amolar, a fim de que sejam afiadas em simultâneo e no mesmo ângulo.

ACESSÓRIOS OPCIONAIS

PRECAUÇÃO:

- Estes acessórios ou peças são recomendados para utilização com a ferramenta Makita especificada neste manual. A utilização de outros acessórios ou peças pode ser perigosa para as pessoas. Utilize apenas acessórios ou peças para os fins indicados.

Se precisar de ajuda para obter mais informações relativos a estes acessórios, entre em contacto com o centro de assistência Makita local.

- Lâmina de aço de alta velocidade
- Mini-lâmina
- Conjunto do suporte para afiar
- Afiador da lâmina
- Régua guia
- Guia de extensão
- Pedra para afiar
- Conjunto do tubo de saída de aparas
- Conjunto do saco para o pó
- Junta
- Chave de tubo

NOTA:

- Alguns itens da lista podem estar incluídos na embalagem da ferramenta como acessórios padrão. Eles podem variar de país para país.

ENG102-3

Ruído

A característica do nível de ruído A determinado de acordo com EN62841-2-14:

- Nível de pressão sonora (L_{pA}): 86 dB (A)
- Nível de potência sonora (L_{WA}): 97 dB (A)
- Variabilidade (K): 3 dB (A)

NOTA:

- O(s) valor(es) de emissão de ruído indicado(s) foi medido de acordo com um método de teste padrão e pode ser utilizado para comparar duas ferramentas.
- O(s) valor(es) de emissão de ruído indicado(s) também pode ser utilizado numa avaliação preliminar da exposição.

AVISO:

- **Utilize protectores para os ouvidos.**
- **A emissão de ruído durante a utilização efetiva da ferramenta elétrica pode diferir do(s) valor(es) indicado(s) em função das formas como a ferramenta é utilizada, especialmente em relação ao tipo de peça de trabalho que é processada.**
- **Certifique-se de identificar as medidas de segurança para protecção do operador que sejam baseadas em uma estimativa de exposição em condições reais de utilização (considerando todas as partes do ciclo de operação, tal como quando a ferramenta está desligada e quando está a funcionar em marcha lenta além do tempo de accionamento).**

ENG222-2

Vibração

Valor total da vibração (soma vectorial tri-axial) determinado conforme EN62841-2-14:

Modo de funcionamento: aplainamento de madeira macia

Emissão de vibração (a_h): 3,5 m/s²

Variabilidade (K): 1,5 m/s²

ENG901-2

NOTA:

- O(s) valor(es) totais de vibração indicado(s) foi medido de acordo com um método de teste padrão e pode ser utilizado para comparar duas ferramentas.
- O(s) valor(es) totais de vibração indicado(s) pode também ser utilizado na avaliação preliminar da exposição.

AVISO:

- **A emissão de vibração durante a utilização real da ferramenta elétrica pode diferir do(s) valor(es) indicado(s), dependendo das formas como a ferramenta é utilizada, especialmente em relação ao tipo de peça de trabalho que é processada.**
- **Certifique-se de identificar as medidas de segurança para protecção do operador que sejam baseadas em uma estimativa de exposição em condições reais de utilização (considerando todas as partes do ciclo de operação, tal como quando a ferramenta está desligada e quando está a funcionar em marcha lenta além do tempo de accionamento).**

DECLARAÇÃO DE CONFORMIDADE CE

Apenas para países europeus

A declaração de conformidade da CE está incluída no Anexo A deste manual de instruções.

Illustrationsoversigt

1 Dybdeindstillingsgreb	12 Justérvinkelens bagkant	23 V-noten placeres på emnekanten.
2 Afbryder	13 Bagside af indstillingslære	24 Knivholder
3 Låseknap/Startspærre	14 Afbryder	25 Vingemøtrik
4 Topnøgle	15 Høvljern	26 Høvljern (A)
5 Klemskruer	16 Indvendigt anslag	27 Høvljern (B)
6 Klemskruer	17 Anslag	28 Anslagskant (C)
7 Kutter	18 Udsugning	29 Anslagskant (D)
8 Høvljern	19 Skruetrækker	
9 Klemplade	20 Spånstuds	
10 Justérvinkel	21 Tryk ved emnets forkant (start)	
11 Justérskruer	22 Tryk ved emnets bagkant (slut)	

SPECIFIKATIONER

Model	1911B
Høvlbredde	110 mm
Høvledybde	2 mm
Omdrejninger (min ⁻¹)	16 000
Længde	355 mm
Vægt	4,1 kg
Sikkerhedsklasse	□/II

- På grund af vores kontinuerlige forskningsprogrammer og udvikling, kan hosstående specifikationer blive ændret uden varsel.
- Tekniske data kan variere fra land til land.
- Vægt i henhold til EPTA-Procedure 01/2014

ENE001-1

Tilsigtet anvendelse

Denne maskine er beregnet til høvling af træ.

ENF002-2

Strømforsyning

Maskinen må kun tilsluttes en strømforsyning med den samme spænding, som den der er angivet på typeskiltet, og kan kun anvendes med enkeltfaset vekselstrømforsyning. Den er dobbeltisoleret og kan derfor også anvendes fra kontakter uden jordledning.

GEA010-2

Almindelige sikkerhedsregler for el-værktøj

⚠ ADVARSEL Læs alle de sikkerhedsadvarsler, instruktioner, illustrationer og specifikationer, der følger med denne maskine. Forsømmelse af at overholde alle nedenstående instruktioner kan medføre elektrisk stød, brand og/eller alvorlig personskade.

Gem alle advarsler og instruktioner til fremtidig reference.

Ordet "el-værktøj" i advarslerne henviser til det netforsyede (netledning) el-værktøj eller batteriforsyede (akku) el-værktøj.

GEB167-1

SIKERHEDSADVARSLER FOR HØVLEMASKINE

1. **Vent, til skærehovedet er stoppet, før du sætter maskinen fra dig.** Et blottet roterende skærehoved kan gribe fat i overfladen og forårsage risiko for tab af kontrollen og alvorlig personskade.

2. **Hold maskinen i de isolerede gribeblader, da skærehovedet kan komme i kontakt med sin egen ledning.** Hvis der skæres i en strømførende ledning, kan udsatte metaldele på maskinen også blive strømførende, hvorved operatøren kan få elektrisk stød.
3. **Brug skruetvinger eller en anden praktisk måde til at fastgøre og understøtte arbejdsemnet til en stabil platform.** Hvis arbejdsemnet holdes i hånden eller mod kroppen, bliver det ustabil, hvilket kan medføre, at du mister kontrollen.
4. **Klude, tøj, ledninger, snore og lignende må aldrig ligge og flyde i arbejdsområdet.**
5. **Undgå at skære i søm.** Se efter og fjern alle søm fra arbejdsemnet, før arbejdet påbegyndes.
6. **Brug kun skarpe blade.** Håndter bladene yderst forsigtigt.
7. **Sørg for, at boltene til montering af bladet er strammet forsvarligt før brugen.**
8. **Hold godt fast i maskinen med begge hænder.**
9. **Hold hænderne på afstand af roterende dele.**
10. **Lad maskinen køre et stykke tid, før den anvendes på et egentligt arbejdsemne.** Se efter vibration eller rysten, der kan tyde på forkert montering eller et dårligt afbalanceret blad.
11. **Kontroller, at bladet ikke er i kontakt med arbejdsemnet, før der tændes ved afbryderen.**
12. **Vent, til bladet når fuld hastighed, før der skæres.**
13. **Sluk altid, og vent, til bladene er helt stoppet, før der udføres nogen form for justering.**
14. **Stik aldrig fingeren ind i spånrenden.** Renden kan blive tilstoppet, når der skæres i fugtigt træ. Fjern spånerne med en pind.
15. **Lad ikke maskinen ligge og køre.** Brug kun maskinen, når den holdes i hænderne.
16. **Skift altid begge blade eller dæksler på tromlen, da den deraf følgende ubalance ellers kan forårsage vibration og forkorte maskinens levetid.**
17. **Brug kun de Makita blade, der er angivet i denne manual.**
18. **Anvend altid korrekt støvmaske/åndedrætsværn til det materiale og den anvendelse, du arbejder med.**

GEM DENNE BRUGSANVISNING.

ADVARSEL:

LAD IKKE bekvemmelighed eller kendskab til produktet (opnået gennem gentagen brug) forhindre, at sikkerhedsforskrifterne for produktet nøje overholdes.

MISBRUG eller forsømmelse af at følge de i denne brugsvejledning givne sikkerhedsforskrifter kan føre til, at De kommer alvorligt til skade.

FUNKTIONSBESKRIVELSER

FORSIGTIG:

- Kontrollér altid, at maskinen er slået fra, og netstikket er taget ud af stikkontakten, før De justerer eller kontrollerer denne maskines funktioner.

Dybdeindstilling (Fig. 1)

Dybdeindstilling foretages ved at dreje på dybdeindstillingsgrebet forrest på maskinen.

Betjening af afbryder (Fig. 2)

FORSIGTIG:

- Før maskinen tilsluttes, skal De altid kontrollere, at afbryderen fungerer korrekt og returnerer til "OFF"-positionen, når den slippes.

Maskine med låseknop

Tryk på afbryderen for at starte, slip afbryderen for at stoppe.

Ved vedvarende arbejde trykkes først på afbryderen, dernæst på låseknappen.

For at stoppe fra denne låste position trykkes kort på afbryderen, hvorefter den slippes.

Maskine med startspærre

For at undgå utilsigtet start er denne model udstyret med en startspærre.

For at starte trykkes der først på startspærreknappen og derefter på afbryderen mens startspærreknappen holdes inde. For at stoppe slippes afbryderen.

SAMLING

FORSIGTIG:

- Kontrollér altid, at maskinen er slået fra og netstikket er taget ud af stikkontakten, før De udfører noget arbejde på maskinen.

Montering og afmontering af høvljern

(Fig. 3, 4 og 5)

FORSIGTIG:

- Stram klemskrueene omhyggeligt til, når der sættes høvljern i maskinen. En løs klemkrue kan være farlig. Kontrollér altid, at skrueene er forsvarligt strammet til.
- Omgå høvljernet med stor forsigtighed. Beryt handsker eller klude til at beskytte Deres fingre og hænder, når De monterer eller afmonterer høvljernet.
- Anvend kun den unbrakonøgle, der leveres af Makita, til montering eller afmontering af høvljernet. Overholdes dette ikke, kan det resultere i for kraftig tilspænding eller utilstrækkelig tilspænding af klemskrueene. Det kan medføre tilskadekomst.

For at afmontere høvljernene skrues klemskrueene af med det medfølgende værktøj. Klempladerne tages af sammen med høvljernene.

Kutteren, høvljernet og klemplader rengøres grundigt. Brug altid høvljernet med samme størrelse og vægt. Ubalance medfører vibrationer og påvirker høvlekvantiteten og maskinens levetid.

Læg høvlejnernet på indstillingslæren så knivægget ligger mod det indvendige anslag. Læg justérvinklen på høvlejnernet og tryk justérvinklen mod indstillingslærens bagerste anslagskant, spænd de to justérskrue. Sæt justérvinklens bagkant i noten på kutteren, anbring klempladen ovenpå og spænd klemskrueene skiftevis til de er helt fastspændte.

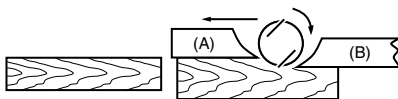
Korrekt indstilling af høvljern

Fejlmonterede høvljern medfører oprifter og kutterslag. Ved korrekt monterede høvljern skal knivæggen være absolut parallel med den bageste høvlsål. Følgende eksempler viser nogle resultater af korrekt og forkert monterede høvljern.

(A) Forreste høvlsål (mobil sko)

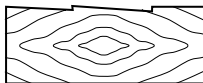
(B) Bageste høvlsål (stationær sko)

Korrekt indstilling



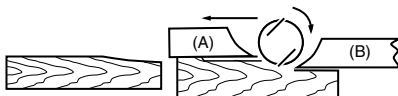
Selvom dette billede (set fra siden) ikke viser det, er høvljernerne monteret absolut parallelt med den bageste høvlsål.

Kutterslag



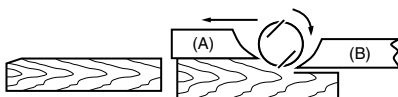
Årsag: Et eller begge høvljern er ikke parallel med den bageste høvlsål.

Hulning ved forkant



Årsag: Et eller begge høvljern er ikke langt nok fremme i forhold til bageste høvlsål.

Hulning ved bagkant



Årsag: Et eller begge høvljern er for langt fremme i forhold til bageste høvlsål.

Tilslutning af udsugning (Fig. 6 og 7)

BEMÆRK:

- I nogle lande er dysen muligvis ikke inkluderet i værktøjsspakken som standardtilbehør.

For maskiner med dyse

Slut en udsugningsslange til dysen.

For maskiner uden dyse

- Fjern spåndækslet fra maskinen.
- Monter dysen på maskinen ved hjælp af skrueerne.
- Slut en udsugningsslange til dysen.

Rengøring af dyse

Rengør dysen regelmæssigt.

Brug komprimeret luft til at rengøre den tilstoppede dyse.

ANVENDELSE

ADVARSEL:

- Udstyret må ikke betjenes uden at dysen eller spåndækslet er på plads for at reducere risikoen for personskade.

Høvling (Fig. 8)

Sæt først den forreste høvlsål på emnet, så høvljernerne ikke berører emnet eller noget andet. Start maskinen og vent til den er nået op på fulde omdrejninger. Skub høvlen langsomt fremad, mens der i starten ved emnets forkant trykkes ned på den forreste høvlsål, senere ved emnets bagkant flyttes trykket til bageste høvlsål. Høvlingen kan gøres lettere ved at fastgøre emnet skråt, så der høvles nedad. Overfladekvaliteten afhænger af fremføringshastigheden og spåndybden.

Fremføringshastigheden og spåndybden bestemmer resultatet. Disse to størrelser skal afpasses så spåndækslet ikke tilstoppes af spåner. Ved grov høvling kan spåndybden øges. Ved fin høvling skal fremføringshastigheden og spåndybden mindskes.

Affasning (Fig. 9 og 10)

For at lave en fas som vist i Fig. 9, rettes V-noten på den forreste høvlsål ind med emnets kant og der fases som vist i Fig. 10.

VEDLIGEHOJDELSE

FORSIGTIG:

- Før der udføres noget arbejde på selve maskinen skal De sikre Dem, at maskinen er slukket og netstikket er trukket ud.
- Anvend aldrig benzin, rensbenzin, fortynder, alkohol og lignende. Resultatet kan blive misfarvning, deformation eller revner.

For at opretholde produktets SIKKERHED og PÅLIDELIGHED må reparation, inspektion og udskiftning af kulborster samt al anden vedligeholdelse eller justering kun udføres af et autoriseret Makita servicecenter eller fabrikksservicecenter med anvendelse af Makita reservedele.

Slibning af HSS-høvjlern (Fig. 11, 12 og 13)

Hold altid høvjernene skarpe for at opnå det bedst mulige resultat. Brug knivholderen, når der fjernes hak i æggen, eller når æggen skal slibes skarp. Løsn de to vingemøtrikker på knivholderen og sæt høvjernene (A) og (B) ind, så de ligger imod anslagskanterne (C) og (D). Spænd vingemøtrikkerne. Nedsænk slibestenen i vand to til tre minutter før høvjernene skal slibes. Hold klingeholderen, så begge høvjern er i samtidig kontakt med slibestenen, således at de slibes samtidigt og i samme vinkel.

EKSTRAUDSTYR

FORSIGTIG:

- Det følgende tilbehør og ekstraudstyr er anbefalet til brug med Deres Makita maskine, der er beskrevet i denne brugsanvisning. Anvendelse af andet tilbehør eller ekstraudstyr kan udgøre en risiko for personskade. Anvend kun tilbehør og ekstraudstyr til det beskrevne formål.

Hvis De har behov for yderligere detaljer om dette tilbehør, bedes De kontakte Deres lokale Makita Servicecenter.

- Højhastigheds stål-høvjlern
- Mini høvjern
- Knivholderenhed
- Høvjlernmåler
- Guideanslag
- Forlængeranslag
- Smøresten
- Spånstuds
- Støvpose
- Led
- Topnøgle

BEMÆRK:

- Nogle ting på denne liste kan være inkluderet i værktøjspakken som standardtilbehør. Det kan være forskellige fra land til land.

ENG102-3

Lyd

Det typiske A-vægtede støjniveau bestemte i overensstemmelse med EN62841-2-14:

Lydtryksniveau (L_{pA}): 86 dB (A)
 Lydeffektniveau: (L_{WA}): 97 dB (A)
 Usikkerhed (K): 3 dB (A)

BEMÆRK:

- De(n) angivne støjemissionsværdi(er) er målt i overensstemmelse med en standardtestmetode og kan anvendes til at sammenligne én maskine med en anden.
- De(n) angivne støjemissionsværdi(er) kan også anvendes i en præliminær eksponeringsvurdering.

ADVARSEL:

- Bær hovedvæn.
- Støjemissionen under den faktiske anvendelse af maskinen kan være forskellig fra de(n) angivne værdi(er), afhængigt af den måde hvorpå maskinen anvendes, især den type arbejdsemne der behandles.
- Sørg for at identificere de sikkerhedsforskrifter til beskyttelse af operatøren, som er baseret på en vurdering af eksponering under de faktiske brugsforhold (med hensyntagen til alle dele i brugscyklens, som f.eks. de gange, hvor maskinen er slukket og når den kører i tomgang i tilgift til afbrydertiden).

ENG222-2

Vibration

Vibrations totalværdi (tre-aksial vektorsum) bestemt i overensstemmelse med EN62841-2-14:

Arbejdsindstilling: høvling af blødt træ
 Vibrationsafgivelse (a_{hV}): 3,5 m/s²
 Usikkerhed (K): 1,5 m/s²

ENG901-2

BEMÆRK:

- De(n) angivne totalværdi(er) for vibration er målt i overensstemmelse med en standardtestmetode og kan anvendes til at sammenligne én maskine med en anden.
- De(n) angivne totalværdi(er) for vibration kan også anvendes i en præliminær eksponeringsvurdering.

ADVARSEL:

- Vibrationsemissionen under den faktiske anvendelse af maskinen kan være forskellig fra de(n) angivne værdi(er), afhængigt af den måde hvorpå maskinen anvendes, især den type arbejdsemne der behandles.
- Sørg for at identificere de sikkerhedsforskrifter til beskyttelse af operatøren, som er baseret på en vurdering af eksponering under de faktiske brugsforhold (med hensyntagen til alle dele i brugscyklens, som f.eks. de gange, hvor maskinen er slukket og når den kører i tomgang i tilgift til afbrydertiden).

EF-KONFORMITETSERKLÆRING

Kun for lande i Europa

EF-konformitetserklæringen er inkluderet som Tillæg A til denne instruktionsvejledning.

Περιγραφή γενικής άποψης

1	Πόμολο	11	Βίδα	21	Αρχή
2	Σκανδάλη διακόπτης	12	Τακούι πλάκας ρύθμισης	22	Τέλος
3	Κουμπί ασφάλισης/Κουμπί απασφάλισης	13	Πίσω πλευρά βάσης μετρητή	23	Ευθυγραμμίστε την αυλάκωση "V" με την άκρη του αντικειμένου εργασίας.
4	Κοίλο κλειδί	14	Κόψη λάμας	24	Θήκη ακονισμού
5	Μπουλόνι εγκατάστασης	15	Λάμα πλάνης	25	Βίδα πεταλούδα
6	Μπουλόνι	16	Εσωτερική ακμή πλάκας μετρητή	26	Λάμα (Α)
7	Τύμπανο	17	Πλάκα μετρητή	27	Λάμα (Β)
8	Λάμα πλάνης	18	Ηλεκτρική σκούπα	28	Πλευρά (C)
9	Κάλυμμα τυμπάνου	19	Κατσαβίδι	29	Πλευρά (D)
10	Πλάκα ρύθμισης	20	Σύνολο στομίου		

ΤΕΧΝΙΚΑ ΧΑΡΑΚΤΗΡΙΣΤΙΚΑ

Μοντέλο	1911B
Πλάτος πλάνισης	110 χιλ
Βάθος πλάνισης	2 χιλ
Ταχύτητα χωρίς φορτίο (min ⁻¹)	16.000
Ολικό μήκος	355 χιλ
Καθαρό βάρος	4,1 Χγρ
Κατηγορία ασφάλειας.....	□/II

- Λόγω του συνεχιζόμενου προγράμματος έρευνας και ανάπτυξης, οι παρούσες προδιαγραφές υπόκεινται σε αλλαγή χωρίς προειδοποίηση.
- Οι προδιαγραφές μπορεί να διαφέρουν από χώρα σε χώρα.
- Βάρος σύμφωνα με διαδικασία EPTA 01/2014

ENE001-1

Προοριζόμενη χρήση

Αυτό το εργαλείο προορίζεται για πλάνισμα ξύλου.

ENF002-2

Ρευματοδότηση

Το εργαλείο πρέπει να συνδέεται μόνο σε ηλεκτρική παροχή της ίδιας τάσης με αυτήν που αναγράφεται στην πινακίδα ονομαστικών τιμών και μπορεί να λειτουργήσει μόνο με εναλλασσόμενο μονοφασικό ρεύμα. Τα εργαλεία αυτά έχουν διπλή μόνωση και κατά συνέπεια, μπορούν να συνδεθούν σε ακροδέκτες χωρίς σύρμα γείωσης.

GEA010-2

Γενικές προειδοποιήσεις ασφαλείας για το ηλεκτρικό εργαλείο

⚠ ΠΡΟΕΙΔΟΠΟΙΗΣΗ Διαβάστε όλες τις προειδοποιήσεις ασφαλείας, οδηγίες, εικονογραφίες και προδιαγραφές που παρέχονται με αυτό το ηλεκτρικό εργαλείο. Η μη τήρηση όλων των οδηγιών που αναγράφονται κατωτέρω μπορεί να καταλήξει σε ηλεκτροπληξία, πυρκαγιά ή/και σοβαρό τραυματισμό.

Φυλάξτε όλες τις προειδοποιήσεις και τις οδηγίες για μελλοντική παραπομπή.

Στις προειδοποιήσεις, ο όρος "ηλεκτρικό εργαλείο" αναφέρεται σε ηλεκτρικό εργαλείο που τροφοδοτείται από την κύρια παροχή ηλεκτρικού ρεύματος (με ηλεκτρικό καλώδιο) ή σε ηλεκτρικό εργαλείο που τροφοδοτείται από μπαταρία (χωρίς ηλεκτρικό καλώδιο).

GEB167-1

ΠΡΟΕΙΔΟΠΟΙΗΣΕΙΣ ΑΣΦΑΛΕΙΑΣ ΓΙΑ ΤΗΝ ΠΛΑΝΗ

1. **Περιμένετε να σταματήσει ο κόπτης πριν αφήσετε κάτω το εργαλείο.** Αν ο κόπτης είναι εκτεθειμένος μπορεί να πιαστεί στην επιφάνεια με αποτέλεσμα πιθανή απώλεια του ελέγχου και σοβαρό τραυματισμό.
2. **Κρατάτε το ηλεκτρικό εργαλείο από τις μονωμένες επιφάνειες λαβής επειδή ο κόπτης μπορεί να έρθει σε επαφή με το δικό του καλώδιο.** Σε περίπτωση που κοπεί ένα ηλεκτροφόρο καλώδιο, ενδέχεται τα εκτεθειμένα μεταλλικά εξαρτήματα του ηλεκτρικού εργαλείου να καταστούν τα ίδια ηλεκτροφόρα και να προκαλέσουν ηλεκτροπληξία στον χειριστή.
3. **Να χρησιμοποιείτε σφιγκτήρες ή κάποιο άλλο πρακτικό μέσο για να ασφαλίσετε και να στηρίξετε το τεμάχιο εργασίας σε μια σταθερή πλατφόρμα.** Αν κρατάτε το τεμάχιο εργασίας με το χέρι σας ή επάνω στο σώμα σας, αυτό θα είναι ασταθές και μπορεί να χάσετε τον έλεγχο.
4. **Δεν πρέπει να αφήνετε ποτέ κουρέλια, πανιά, νήματα, σκονιά και παρόμοια αντικείμενα γύρω από την περιοχή εργασίας.**
5. **Να αποφεύγετε την κοπή καρφιών.** Πριν από τη λειτουργία, να ελέγχετε αν υπάρχουν καρφιά στο τεμάχιο εργασίας και να τα αφαιρείτε όλα αν υπάρχουν.
6. **Να χρησιμοποιείτε μόνο αιχμηρές λάμες.** Να χειρίζεστε τις λάμες πολύ προσεκτικά.
7. **Βεβαιωθείτε ότι τα μπουλόνια τοποθέτησης λάμας είναι καλά σφιγμένα πριν από τη λειτουργία.**
8. **Κρατήστε το εργαλείο σταθερά με τα δύο χέρια.**
9. **Μην πλησιάζετε τα χέρια σας σε περιστρεφόμενα μέρη.**
10. **Πριν από τη χρήση του εργαλείου πάνω σε πραγματικό τεμάχιο εργασίας, αφήστε το σε λειτουργία για λίγο.** Να προσέχετε για δονήσεις ή κινήσεις που θα μπορούσαν να υποδείξουν κακή τοποθέτηση ή κακή ισορροπία της λάμας.
11. **Να βεβαιώνετε ότι η λάμα δεν ακουμπάει το τεμάχιο εργασίας πριν ενεργοποιείτε το διακόπτη λειτουργίας.**
12. **Περιμένετε έως ότου η λάμα φτάσει στην πλήρη ταχύτητά της πριν κόψετε.**

13. Πριν από οποιαδήποτε ρύθμιση, πάντοτε να σβήνετε το εργαλείο και να περιμένετε να σταματήσουν να κινούνται εντελώς οι λάμες.
14. Μην βάζετε ποτέ το δάκτυλό σας κοντά στο στόμιο θραυσμάτων. Το στόμιο μπορεί να φράξει όταν κόβετε κνιπό ξύλο. Καθαρίστε τα θραύσματα με μια ξύλινη ράβδο.
15. Μην αφήνετε το εργαλείο σε λειτουργία. Να χειρίζεστε το εργαλείο μόνο όταν το κρατάτε με τα χέρια σας.
16. Να αλλάζετε πάντα και τις δύο λάμες ή καλύμματα στο τύμπανο, διαφορετικά η προκύπτουσα αστάθεια θα προκαλέσει δόνηση και συντόμευση της ζωής του εργαλείου.
17. Να χρησιμοποιείτε μόνο λάμες της Makita που υποδεικνύονται σε αυτό το εγχειρίδιο.
18. Να χρησιμοποιείτε πάντοτε προσωπίδα κατά της σκόνης ή αναπνευστήρα που είναι κατάλληλος για το υλικό και την εφαρμογή σας.

ΦΥΛΑΞΤΕ ΤΙΣ ΟΔΗΓΙΕΣ ΑΥΤΕΣ.

ΠΡΟΕΙΔΟΠΟΙΗΣΗ:

ΜΗΝ επιτρέψετε στην άνεση ή στην εξοικειώσή σας με το προϊόν (που αποκτήθηκε από επανειλημμένη χρήση) να αντικαταστήσει την αυστηρή τήρηση των κανόνων ασφαλείας του παρόντος εργαλείου.

Η ΛΑΝΘΑΣΜΕΝΗ ΧΡΗΣΗ ή η αμέλεια να ακολουθήσετε τους κανόνες ασφαλείας που διατυπώνονται στο παρόν εγχειρίδιο οδηγιών μπορεί να προκαλέσει σοβαρό προσωπικό τραυματισμό.

ΠΕΡΙΓΡΑΦΗ ΛΕΙΤΟΥΡΓΙΑΣ

ΠΡΟΣΟΧΗ:

- Πάντοτε βεβαιώνετε ότι το εργαλείο είναι σβηστό και αποσυνδεδεμένο από το ρεύμα πριν από ρύθμιση ή έλεγχο κάποιας λειτουργίας στο εργαλείο.

Ρύθμιση βάθους κοπής (Εικ. 1)

Βάθος κοπής μπορεί να ρυθμιστεί απλά γυρίζοντας το πόμολο στο εμπρόσθιο μέρος του μηχανήματος.

Λειτουργία διακόπτη (Εικ. 2)

ΠΡΟΣΟΧΗ:

- Πριν συνδέσετε το μηχανήμα στο ρεύμα, πάντοτε ελέγχετε να δείτε ότι η σκανδάλη διακόπτης ενεργοποιεί κανονικά και επιστρέφει στη θέση "OFF" όταν ελευθερώνεται.

Για μηχανήμα με κουμπί ασφάλισης

Για να ενεργοποιήσετε το εργαλείο, απλά τραβήξτε τη σκανδάλη ενεργοποίησης. Για διακοπή της λειτουργίας, ελευθερώστε τη σκανδάλη ενεργοποίησης.

Για συνεχή λειτουργία, τραβήξτε τη σκανδάλη ενεργοποίησης και στη συνέχεια πιέστε προς τα μέσα το κουμπί ασφάλισης.

Για να απενεργοποιήσετε το εργαλείο από τη θέση ασφάλισης, τραβήξτε πλήρως τη σκανδάλη ενεργοποίησης, στη συνέχεια ελευθερώστε την.

Για μηχανήμα με κουμπί απασφάλισης

Για να προληφθεί τυχαίο τράβηγμα της σκανδάλης, ένα κουμπί απασφάλισης έχει προβλεφθεί.

Για να ξεκινήσει το μηχανήμα, πατήστε το κουμπί απασφάλισης και τραβήξτε τη σκανδάλη. Για να σταματήσει αφήστε τη σκανδάλη.

ΣΥΝΑΡΜΟΛΟΓΗΣΗ

ΠΡΟΣΟΧΗ:

- Πάντοτε βεβαιώνετε ότι το εργαλείο είναι σβηστό και αποσυνδεδεμένο πριν εκτελέσετε οποιαδήποτε εργασία στο εργαλείο.

Αφαίρεση η τοποθέτηση λαμών πλάνισματος (Εικ. 3, 4 και 5)

ΠΡΟΣΟΧΗ:

- Σφίχτε τα μπουλόνια εγκατάστασης λαμών προσεκτικά όταν προσαρμόζετε τις λάμες στο εργαλείο. Ενα χαλαρό μπουλόνι εγκατάστασης μπορεί να είναι επικίνδυνο. Πάντοτε ελέγχετε να δείτε ότι είναι σφιγμένα με ασφάλεια.
- Χειρίζετε τις λάμες πολύ προσεκτικά. Χρησιμοποιείτε γάντια ή κουρέλια για να προστατεύετε τα δάχτυλά σας ή τα χέρια σας όταν αφαιρείτε ή τοποθετείτε τις λάμες.
- Χρησιμοποιείτε μόνο το παρεχόμενο κλειδί της Μάκιτα για να αφαιρέσετε ή τοποθετήσετε τις λάμες. Αμέλεια να το κάνετε μπορεί να έχει ως αποτέλεσμα υπερβολικό ή ανεπαρκές σφίξιμο των μπουλονιών εγκατάστασης. Αυτό θα μπορούσε να προκαλέσει τραυματισμό.

Για να αφαιρέσετε τις λάμες στο τύμπανο, ξεβιδώστε τα τρία μπουλόνια τοποθέτησης με το κοίλο κλειδί. Το κάλυμμα του τυμπάνου βγαίνει έξω μαζί με τις λάμες.

Για να τοποθετήσετε τις λάμες, πρώτα καθαρίστε όλα τα τεμαχίδια ξένων υλικών που έχουν επικαθίσει στο τύμπανο και στις λάμες. Χρησιμοποιείτε λάμες των ίδιων διαστάσεων και βάρους, διαφορετικά θα προκληθεί ταλάντωση/δόνηση τυμπάνου, με αποτέλεσμα κακή απόδοση πλάνισματος και τελικά ζημιά στο μηχανήμα.

Τοποθετήστε τη λάμα στη βάση του μετρητή έτσι ώστε η ακμή της λάμας να ευθυγραμμίζεται απόλυτα με την εσωτερική ακμή της πλάκας του μετρητή. Τοποθετήστε τη πλάκα ρύθμισης στη λάμα, μετά απλά πιέστε στο τακούνι της πλάκας ρύθμισης σε ευθυγράμμιση με τη πίσω πλευρά της βάσης μετρητή και σφίχτε τις δύο βίδες στη πλάκα ρύθμισης. Τώρα σύρετε το τακούνι της πλάκας ρύθμισης μέσα στην αυλάκωση του τυμπάνου και εφαρμόστε το κάλυμμα του τυμπάνου από πάνω. Σφίχτε όλα τα μπουλόνια τοποθέτησης ισοδύναμα και εναλλακτικά με το κοίλο κλειδί.

Για τη σωστή ρύθμιση λάμας πλάνης

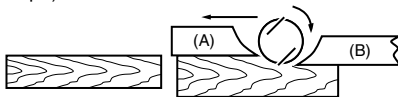
Η επιφάνεια πλάνισης θα καταλήξει τραχειά και ανώμαλη, εκτός αν η λάμα ρυθμιστεί κατάλληλα και στερεά. Η λάμα πρέπει να τοποθετηθεί έτσι ώστε η κόψη να είναι απόλυτα επίπεδη, δηλαδή, παράλληλη προς την επιφάνεια της πίσω βάσης.

Παρακάτω είναι μερικά παραδείγματα σωστών και μη σωστών ρυθμίσεων.

(Α) Εμπρόσθια βάση (Κινητό πέλμα)

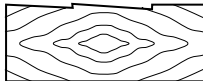
(Β) Πίσω βάση (Στατικό πέλμα)

Σωστή ρύθμιση



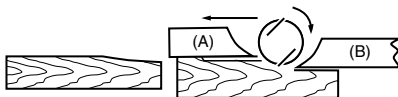
Αν και αυτή η πλευρική άποψη δεν μπορεί να το δείξει, οι κόψεις των λαμών είναι απόλυτα παράλληλες προς την επιφάνεια της πίσω βάσης.

Χαραγές στην επιφάνεια



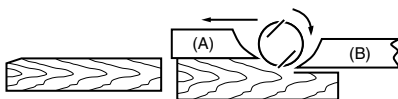
Αιτία: Μια ή και οι δύο λάμες δεν έχουν κόψη παράλληλη προς τη γραμμή της πίσω βάσης.

Κοίλωμα στην αρχή



Αιτία: Μια ή και οι δύο κόψεις λαμών δεν προεξέχουν αρκετά σε σχέση με τη γραμμή της πίσω βάσης.

Κοίλωμα στο τέλος



Αιτία: Μια ή και οι δύο κόψεις λαμών προεξέχουν πάρα πολύ σε σχέση με τη γραμμή της πίσω βάσης.

Σύνδεση σκούπας απορρόφησης (Εικ. 6 και 7)

ΠΑΡΑΤΗΡΗΣΗ:

• Σε μερικές χώρες, το ακροφύσιο μπορεί να μην συμπεριλαμβάνεται στη συσκευασία εργαλείου ως στάνταρ εξάρτημα.

Για εργαλείο με ακροφύσιο

Συνδέστε τον εύκαμπτο σωλήνα της ηλεκτρικής σκούπας στο ακροφύσιο.

Για εργαλείο χωρίς ακροφύσιο

1. Αφαιρέστε το κάλυμμα θραυσμάτων από το εργαλείο.
2. Τοποθετήστε το ακροφύσιο στο εργαλείο χρησιμοποιώντας τις βίδες.
3. Συνδέστε τον εύκαμπτο σωλήνα της ηλεκτρικής σκούπας στο ακροφύσιο.

Καθαρισμός ακροφυσίου

Να καθαρίζετε το ακροφύσιο τακτικά.

Χρησιμοποιήστε πεπιεσμένο αέρα για να καθαρίσετε το φραγμένο ακροφύσιο.

ΛΕΙΤΟΥΡΓΙΑ

ΠΡΟΕΙΔΟΠΟΙΗΣΗ:

• Για να μειώσετε τον κίνδυνο πρόκλησης τραυματισμού σε άτομα, μη θέτετε σε λειτουργία χωρίς το ακροφύσιο ή το κάλυμμα θραυσμάτων να βρίσκεται στη θέση του.

Λειτουργία πλάνισης (Εικ. 8)

Πρώτα, ακουμπήστε την εμπρόσθια βάση της μηχανής οριζόντια επάνω στο αντικείμενο εργασίας χωρίς να βρισκονται οι λάμες σε επαφή. Ανάψτε το και περιμένετε να αποκτήσει πλήρη ταχύτητα. Μετά κινήστε το μηχάνημα απαλά προς τα εμπρός. Εφαρμόστε πίεση στο εμπρόσθιο μέρος του μηχανήματος στην αρχή της πλάνισης και στο πίσω μέρος, στο τέλος της πλάνισης. Η πλάνιση θα είναι ευκολότερη αν δώσετε κλίση στο αντικείμενο εργασίας σε ακίνητη θέση, έτσι ώστε η πλάνιση να γίνεται προς τα κάτω.

Η ταχύτητα και το βάθος κοπής προσδιορίζουν το είδος φινιρίσματος. Η ηλεκτρική πλάνη κόβει σε μια ταχύτητα που δεν θα έχει σαν αποτέλεσμα βούλωμα από τα ροκανίδια. Για χοντρό κόψιμο, το βάθος κοπής μπορεί να αυξηθεί, ενώ για ένα καλό φινιρίσμα θα πρέπει να μειώσετε το βάθος και να προωθήτε το μηχάνημα πιο αργά.

Λοξότμηση (Εικ. 9 και 10)

Για να κάνετε μια κοπή όπως φαίνεται στην **Εικ. 9**, ευθυγραμμίστε την αυλάκωση "V" στην εμπρόσθια βάση με την ακμή του αντικείμενου εργασίας και πλανίστε το όπως φαίνεται στην **Εικ. 10**.

ΣΥΝΤΗΡΗΣΗ

ΠΡΟΣΟΧΗ:

- Πριν την εκτέλεση εργασιών με τη μηχανή σβήνουμε πάντα τη μηχανή και βγάζουμε τη πρίζα.
- Μην χρησιμοποιείτε ποτέ βενζίνη, πετρελαϊκό αιθέρα, διαλυτικό, αλκοόλη ή παρόμοιες ουσίες. Ενδέχεται να προκληθεί αποχρωματισμός παραμόρφωση ή ρωγμές.

Για να διατηρήσετε την ΑΣΦΑΛΕΙΑ και ΑΞΙΟΠΙΣΤΙΑ του προϊόντος, οι επισκευές, έλεγχος και αντικατάσταση καρβουνακιού, καθώς και οποιαδήποτε άλλη εργασία συντήρησης ή ρύθμισης πρέπει να εκτελούνται από εξουσιοδοτημένα ή εργοστασιακά κέντρα εξυπηρέτησης της Makita, πάντα χρησιμοποιώντας ανταλλακτικά της Makita.

Ακονισμός λάμων πλάνης (Εικ. 11, 12 και 13)

Πάντοτε κρατάτε τις λάμες σας ακονισμένες για την καλύτερη δυνατή απόδοση. Χρησιμοποιείτε την ακονιστική θήκη για να αφαιρέσετε χαραγές και για να πετύχετε μια τέλεια κόψη.

Πρώτα, λασκάρτε τις δύο βίδες πεταλούδες στη θήκη και βάλτε τις λάμες (Α) και (Β), έτσι ώστε να εφάπτονται στις πλευρές (C) και (D). Μετά σφίξτε τις βίδες πεταλούδες.

Βυθίστε την ακονόπετρα στο νερό για 2 ή 3 λεπτά πριν το ακόνισμα. Κρατάτε τη θήκη έτσι ώστε και οι δύο λάμες να είναι σε επαφή με την ακονόπετρα για ταυτόχρονο ακόνισμα υπό την ίδια γωνία.

ΠΡΟΑΙΡΕΤΙΚΑ ΕΞΑΡΤΗΜΑΤΑ

ΠΡΟΣΟΧΗ:

- Αυτά τα παρελκόμενα ή προσαρτήματα συνιστώνται για χρήση με το εργαλείο της Μάκιτα που περιγράφεται στο παρόν εγχειρίδιο. Η χρήση οποιουδήποτε άλλου παρελκόμενου ή προσαρτήματος ενέχει κίνδυνο τραυματισμού ατόμων. Το παρελκόμενο ή προσάρτημα να χρησιμοποιείται μόνο για την προοριζόμενη χρήση του.

Εάν χρειάζεστε βοήθεια ή περισσότερες λεπτομέρειες σε σχέση με αυτά τα ανταλλακτικά, ρωτήστε το τοπικό σας κέντρο εξυπηρέτησης της Μάκιτα.

- Λάμα πλάνης από ατσάλι υψηλής ταχύτητας
- Μίνι λάμα πλάνης
- Σύνολο θήκης ακονίσματος
- Μετρητής λάμας
- Οδηγός
- Σύνολο οδηγού επέκτασης
- Πέτρα ακονίσματος
- Σύνολο στομίου
- Σύνολο σάκκου σκόνης
- Σύνδεσμος
- Κοίλο κλειδί

ΠΑΡΑΤΗΡΗΣΗ:

- Μερικά στοιχεία στη λίστα μπορεί να συμπεριλαμβάνονται στη συσκευασία εργαλείου ως στάνταρ εξαρτήματα. Μπορεί να διαφέρουν ανάλογα με τη χώρα.

ENG102-3

Θορύβος

Το τυπικό Α επίπεδο μετρημένου θορύβου καθορίζεται σύμφωνα με το EN62841-2-14:

Πίεση ήχου (L_{pA}): 86 dB(A)

Επίπεδο δύναμης ήχου (L_{WA}): 97 dB (A)

Αβεβαιότητα (K): 3 dB (A)

ΠΑΡΑΤΗΡΗΣΗ:

- Η ή οι δηλωμένες τιμές εκπομπής θορύβου έχουν μετρηθεί σύμφωνα με μια πρότυπη μέθοδο δοκιμών και μπορούν να χρησιμοποιηθούν για τη σύγκριση ενός εργαλείου με άλλο.
- Η ή οι δηλωμένες τιμές εκπομπής θορύβου μπορούν να χρησιμοποιηθούν και στην προκαταρκτική αξιολόγηση της έκθεσης.

ΠΡΟΕΙΔΟΠΟΙΗΣΗ:

- Φοράτε ωτοασπίδες.
- Η εκπομπή θορύβου κατά τη χρήση του ηλεκτρικού εργαλείου σε πραγματικές συνθήκες μπορεί να διαφέρει από την ή τις δηλωμένες τιμές ανάλογα με τους τρόπους χρήσης του εργαλείου, ειδικότερα από το είδος του τεμαχίου εργασίας που υποβάλλεται σε κατεργασία.
- Φροντίστε να λάβετε τα κατάλληλα μέτρα προστασίας του χειριστή βάσει υπολογισμού της έκθεσης σε πραγματικές συνθήκες χρήσης (Λαμβάνοντας υπόψη όλες τις συστασώσεις του κύκλου λειτουργίας όπως τους χρόνους που το εργαλείο είναι εκτός λειτουργίας και όταν βρίσκεται σε αδρανή λειτουργία πέραν του χρόνου ενεργοποίησης).

ENG222-2

Κραδασμός

Η ολική τιμή δόνησης (άθροισμα τρι-αξονικού διανύσματος) καθορίζεται σύμφωνα με το EN62841-2-14:

Είδος εργασίας: πλάνισμα μαλακού ξύλου

Εκπομπή δόνησης (a_h): 3,5 m/s²

Αβεβαιότητα (K): 1,5 m/s²

ENG901-2

ΠΑΡΑΤΗΡΗΣΗ:

- Η ή οι δηλωμένες τιμές εκπομπής κραδασμών έχουν μετρηθεί σύμφωνα με μια πρότυπη μέθοδο δοκιμών και μπορούν να χρησιμοποιηθούν για τη σύγκριση ενός εργαλείου με άλλο.
- Η ή οι δηλωμένες τιμές κραδασμών θορύβου μπορούν να χρησιμοποιηθούν και στην προκαταρκτική αξιολόγηση της έκθεσης.

ΠΡΟΕΙΔΟΠΟΙΗΣΗ:

- Η εκπομπή κραδασμών κατά τη χρήση του ηλεκτρικού εργαλείου σε πραγματικές συνθήκες μπορεί να διαφέρει από την ή τις δηλωμένες τιμές ανάλογα με τους τρόπους χρήσης του εργαλείου, ειδικότερα από το είδος του τεμαχίου εργασίας που υποβάλλεται σε κατεργασία.
- Φροντίστε να λάβετε τα κατάλληλα μέτρα προστασίας του χειριστή βάσει υπολογισμού της έκθεσης σε πραγματικές συνθήκες χρήσης (Λαμβάνοντας υπόψη όλες τις συστασώσεις του κύκλου λειτουργίας όπως τους χρόνους που το εργαλείο είναι εκτός λειτουργίας και όταν βρίσκεται σε αδρανή λειτουργία πέραν του χρόνου ενεργοποίησης).

ΔΗΛΩΣΗ ΣΥΜΜΟΡΦΩΣΗΣ ΕΚ

Για τις ευρωπαϊκές χώρες μόνο

Η δήλωση συμμόρφωσης ΕΚ περιλαμβάνεται ως Παράρτημα Α σε αυτό το εγχειρίδιο οδηγιών.

Makita Europe N.V. Jan-Baptist Vinkstraat 2,
3070 Kortenberg, Belgium

Makita Corporation 3-11-8, Sumiyoshi-cho,
Anjo, Aichi 446-8502 Japan