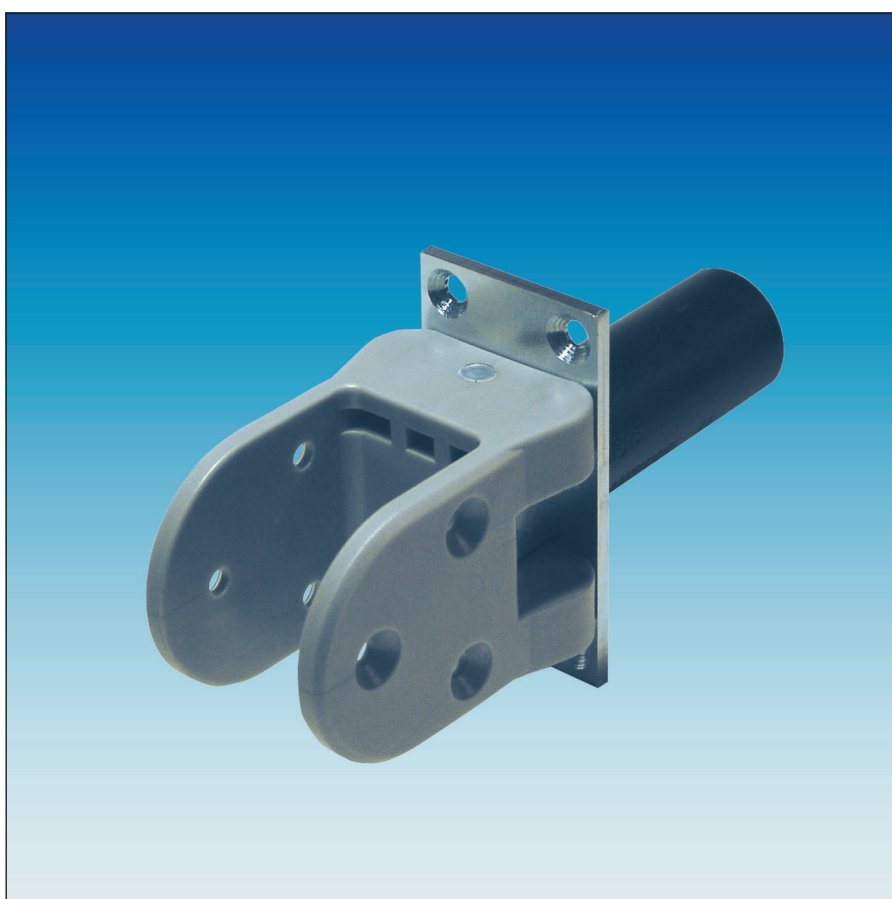


## HAWGOOD veerscharnieren

DICTATOR HAWGOOD scharnieren sluiten deuren snel, probleemloos en houden deze gesloten. Na een kort pendelmoment zorgen deze scharnieren ervoor dat de deur in gesloten positie staat. Dit maakt ze bijzonder geschikt voor deuren die zeer frequent doorgang moeten bieden en toch gesloten moeten worden (bijvoorbeeld galerijdeuren, tochtdeuren in scholen, ziekenhuizen en kantoren, magazijndeuren in winkels en fabrieken), omdat de deur onmiddellijk weer voor de volgende passant kan worden geopend zonder te wachten op diverse pendelmomenten. Tevens worden ze ook vaak gebruikt voor klapdeuren in interieurontwerp en vooral in winkelinrichting (bijvoorbeeld bij kassa's).

Bij het openen van de deur draait deze weg van het kozijn, door de speciale vorm van de "schoen". Dit betekent dat bij gebruik hiervan de gehele openingsbreedte van de deur niet wordt verminderd door het scharnier en dat in gesloten toestand een minimale hangnaad gerealiseerd kan worden.

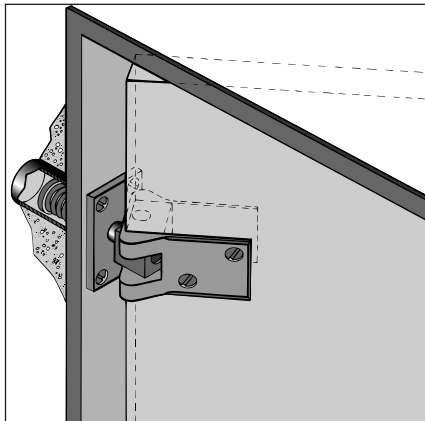
Er zijn verschillende typen verkrijgbaar voor verschillende deurbreddes en deurgewichten.



### Technische gegevens

Deurdikte	Pendeldeuren van 19 tot 50 mm dikte
Deurgewicht	Tot ca. 100 kg, afhankelijk van uitvoering
Deurbreedte	Zie verwijzing d.m.v. tabellen
Openingshoek	max. 90°
Vaststelling	bij 90° (Type 42 /41 ook zonder leverbaar)
Uitvoeringen	4000 E en D, 4500 E en D, 41K, 40K, 42, 41

## Montage



Per deur worden minstens 2 scharnieren toegepast. Ze moeten elk ongeveer 60 mm (type 4000 en 4500) of 120 mm (type 40K, 41K, 41, 42) onder de bovenrand of boven de onderrand van de deur geplaatst worden.

Ten eerste wordt een gat in het kozijn geboord waar de veerhuls in komt. Afhankelijk van het type, moeten de volgende afmetingen worden aangehouden:

Typen 4000 en 4500:	Diameter Ø 24 mm, diepte ca. 60 mm
Typen 40K, 41K, 41 en 42:	Diameter Ø 38 mm, diepte ca. 90 mm

Let erop dat het gat zuiver recht en haaks in het midden van de kozijnstijl wordt geboord.

Teken nu de bevestigingsplaten af, let op dat de kunststof pijp rondom vrij in het geboorde gat zit, zodat de veer later ongehinderd kan functioneren. Hak vervolgens de afgetekende bevestigingsplaatjes uit (diepte voor types 4000 en 4500: 3 mm, voor typen 41K, 40K, 42 en 41: 4 mm) zorg ervoor dat de bevestigingsplaatjes vlak, recht en in één lijn in de stijl worden gemonteerd.

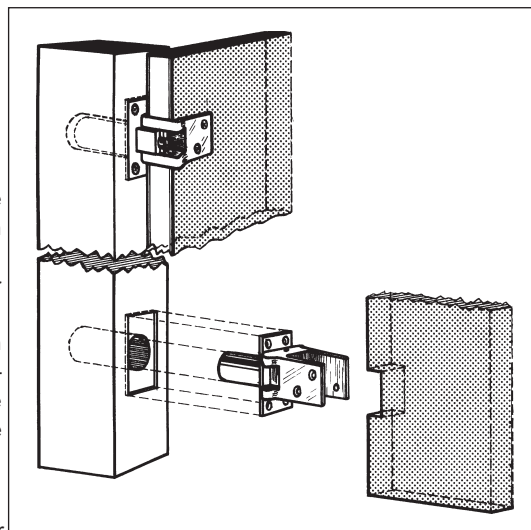
**BELANGRIJK:** Controleer of de scharnieren zuiver haaks op de stijl staan en schroef ze vervolgens vast.

Breng nu de deur (door middel van bijvoorbeeld een lat onder de deur te leggen) op de gewenste hoogte en druk deze tegen de schoenen zodat u hoogte, daar waar de scharnieren komen af kunt tekenen. Dit is de markering waar de deur moet worden ingelaten.

Maatvoering uitsparing:

4000E/4500E	ca. 24 x 14 mm.
4000D/4500D	ca. 47 x 14 mm.
41K/40K	ca. 60 x 29 mm.
42/41	ca. 48 x 29 mm.

Als de deur dikker is dan de binnenste afmeting van de vork van het scharnier, moet het deurblad evenwijdig aan beide kanten, naar de gewenste dikte verjongd worden. Schuif nu de deur in de schoenen en vervolgens de bevestigingsgaten voorboren. Zorg ervoor dat de bevestigingsschroeven voor de schoenen stevig in de deur zitten.

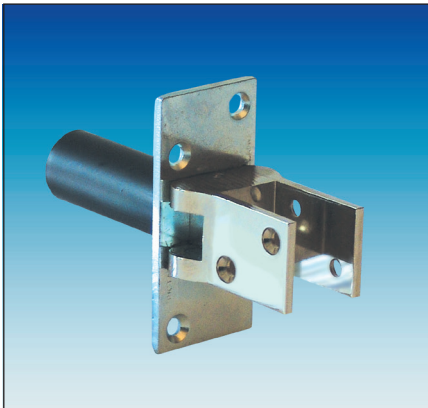


Let op: als de voorboring niet zuiver in het midden zit, kan de verzonken kop van de schroef bij het vastdraaien de schoen iets naar boven of beneden drukken, waardoor de schoen tegen de nok wordt geklemd en een optimale werking tegengaat.

Daar waar deuren verder open kunnen dan  $\pm 95^\circ$  dienen deurstops gemonteerd te worden.

## Onderhoud

Door de mechanische werking van het scharnier is het beslist noodzakelijk, afhankelijk van het gebruik van de deur, de scharnieren regelmatig schoon te maken en opnieuw in te vetten.



### HAWGOOD scharnieren type 4000 en 4500

voor deuren tot 26 kg en max. 30 mm deurdikte

De HAWGOOD veerscharnieren type 4000 en 4500 met enkele of dubbele veren bieden een ideale oplossing voor het zelfsluitend maken van kleine doordraaiende deuren zoals "Saloon" deuren, "Louvre" deuren en baliedeurtjes. Ze verschillen in binnenafmeting van de schoen. Het type 4000 is bedoeld voor deurdikten van 19 (- 24) mm, het type 4500 voor deurdikten van 25 (- 30) mm. De veerkrachten van beide typen zijn identiek. Door de speciale constructie en de vorm van de schoen slaan de deuren maar kort door en is de hangnaad tussen kozijnstijl en deur zeer minimaal.

De scharnieren zijn standaard uitgevoerd met een vaststelling op ca. 90°.

### Uitvoeringen

De scharnieren van de serie 4000 en 4500 zijn verkrijgbaar in verschillende uitvoeringen. De meest voorkomende standaard uitvoering is de schoen gemaakt van messing (geborsteld of vernikkeld). Tevens hebben we een uitvoering gemaakt van slijtvaste kunststof (lichtgrijs of zwart) deze kenmerkt zich ook van hoge kwaliteit, duurzaam en bovendien prijsgunstiger. Deze kan ook worden geleverd met een montageplaat uit RVS, waardoor het ideaal is voor vochtige omgevingen of voor gebruik buitenshuis.

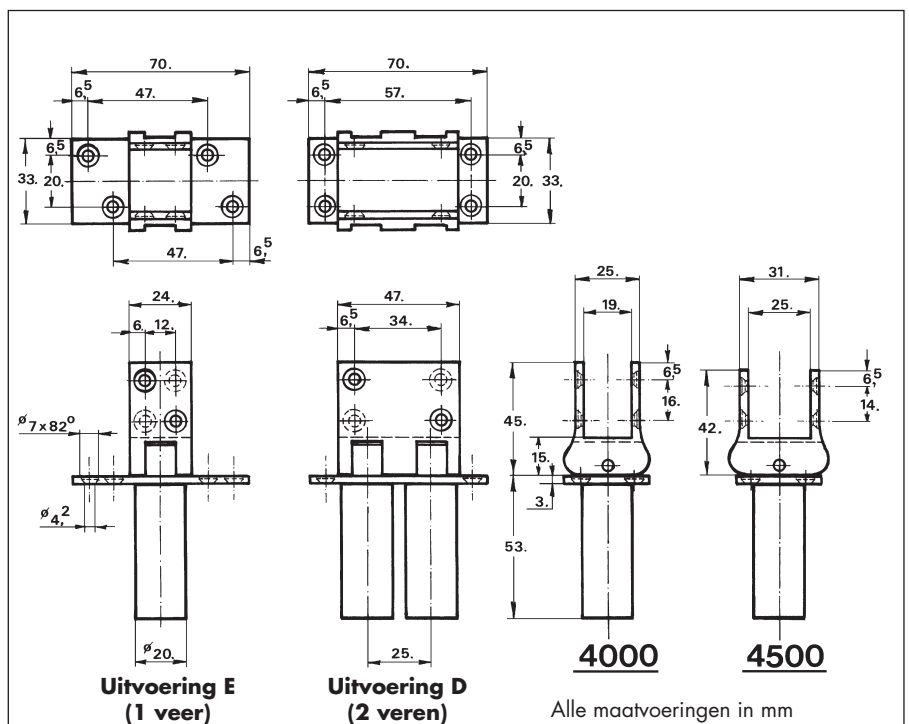
**Welke heb ik nodig:**  
afhankelijk van deurgewicht  
en afmeting

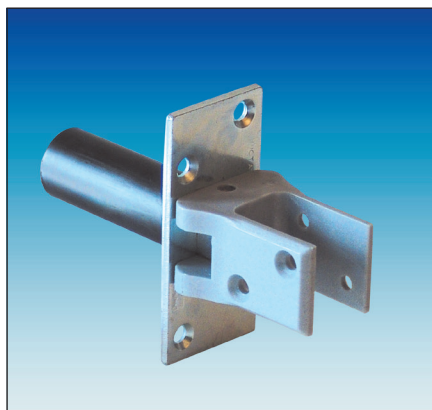
**E** = 2 x enkele  
veer (1 Paar)

**D** = 2 x dubbele  
veer (1 Paar)

	<b>E</b>		<b>D</b>		<b>E</b>		<b>D</b>		<b>E</b>		<b>D</b>	
deurbreedte	300 mm		400 mm		500 mm		600 mm		700 mm			
hoogte	Maximaal toegestane gewicht van de deur in kg											
500 mm	9	16	6	11	5	9	4	7	3	5,4		
600 mm	11	20	8	14	6	11	5	9	4	7		
700 mm	12	22	9	16	7	13	6	11	5	9		
800 mm	14	25	11	20	8	14	7	13	6	11		
900 mm	16	26	12	22	10	18	8	14	7	12		
1000 mm	18	26	13	23	11	20	9	16	7	13		
1100 mm	20	26	15	26	12	22	10	18	8	15		
1200 mm	22	26	16	26	13	23	11	20	9	16		
1300 mm	22	26	17	26	14	25	12	22	10	18		
1400 mm	22	26	19	26	15	26	12	22	11	20		
1500 mm	22	26	20	26	16	26	13	23	11	20		
1600 mm	22	26	22	26	17	26	14	25	12	22		
1800 mm	22	26	22	26	19	26	16	26	14	25		
2000 mm	22	26	22	26	21	26	18	26	15	26		

### Maatvoering: uitvoering messing (vernikkeld)





## HAWGOOD scharnieren type 4000 en 4500

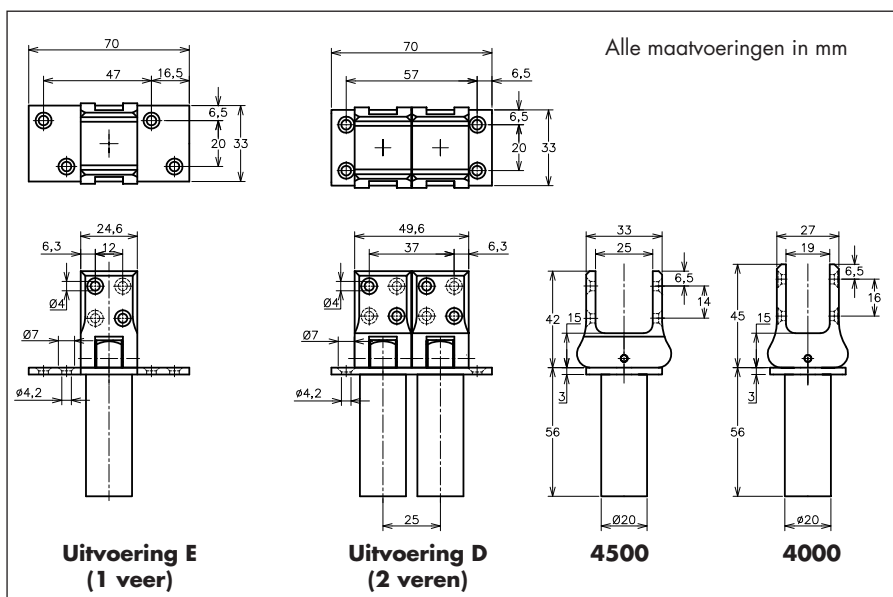
voor deuren tot 26 kg en max. 30 mm deurdikte - vervolg

De afmetingen van de scharnieren met kunststof schoen verschillen enigszins van die van de uitvoering met messing/vernikkelde schoen. Bovendien bestaat de schoen D uit twee afzonderlijke schoenen, die op een plaat zijn gemonteerd.

De kunststof schoen is gemaakt van speciaal, slijtvast materiaal dat de levensduur aanzienlijk verlengt.

De draaideurscharnieren 4000/4500 kunnen op aanvraag ook worden uitgerust met speciale RVS montageplaten voor ronde palen.

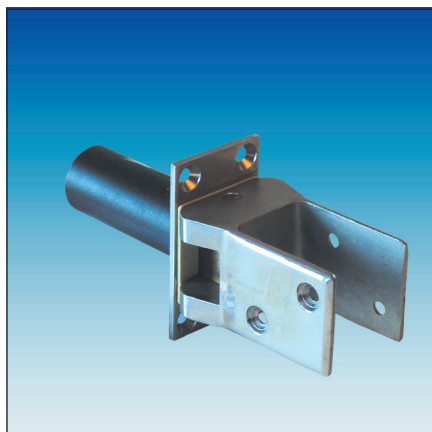
### Maatvoering: uitvoering met kunststof schoen



### Bestelgegevens

\*per paar

			<b>Bestelnr.*</b>
Veerscharnier 4000E	messing vernikkeld	plaat verzinkt	3515110
Veerscharnier 4000D	messing vernikkeld	plaat verzinkt	3615110
Veerscharnier 4000E	messing gelakt	plaat verzinkt	3515170
Veerscharnier 4000D	messing gelakt	plaat verzinkt	3615170
Veerscharnier 4500E	messing vernikkeld	plaat verzinkt	3715110
Veerscharnier 4500D	messing vernikkeld	plaat verzinkt	3815110
Veerscharnier 4500E	messing gelakt	plaat verzinkt	3715170
Veerscharnier 4500D	messing gelakt	plaat verzinkt	3815170
Veerscharnier 4000E	kunststof grijs	plaat verzinkt	35151B0
Veerscharnier 4000E	kunststof zwart	plaat verzinkt	35151Z0
Veerscharnier 4000D	kunststof grijs	plaat verzinkt	36151B0
Veerscharnier 4000D	kunststof zwart	plaat verzinkt	36151Z0
Veerscharnier 4500E	kunststof grijs	plaat verzinkt	37151B0
Veerscharnier 4500E	kunststof zwart	plaat verzinkt	37151Z0
Veerscharnier 4500D	kunststof grijs	plaat verzinkt	38151B0
Veerscharnier 4500D	kunststof zwart	plaat verzinkt	38151Z0
Veerscharnier 4000E	kunststof grijs	plaat RVS 304	35151C0
Veerscharnier 4000D	kunststof grijs	plaat RVS 304	36151C0
Veerscharnier 4500E	kunststof grijs	plaat RVS 304	37151C0
Veerscharnier 4500D	kunststof grijs	plaat RVS 304	38151C0

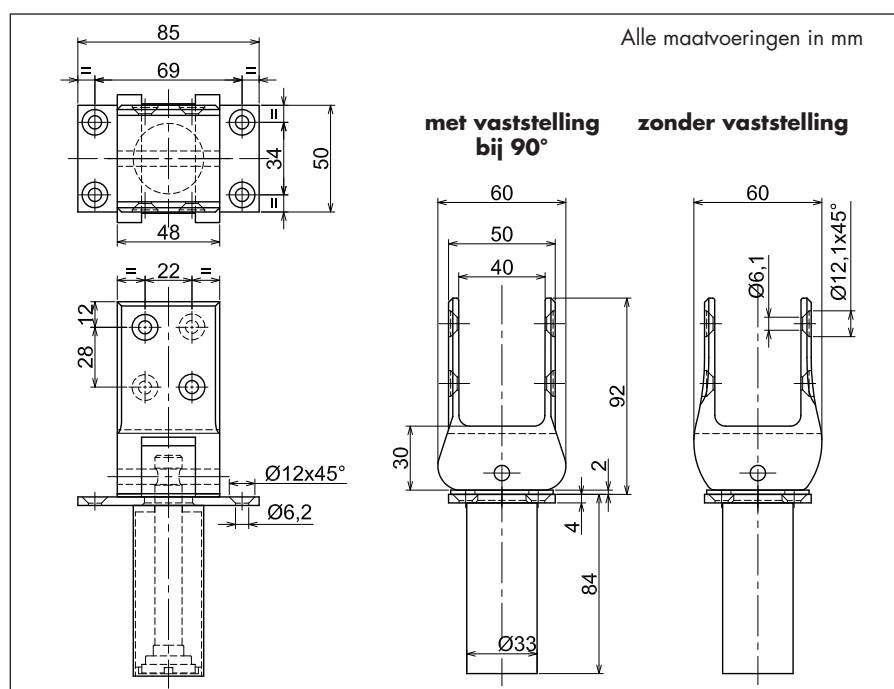


### HAWGOOD scharnieren type 42/41

voor deuren tot 60 kg, 40 mm. dik en max. 1 m breed

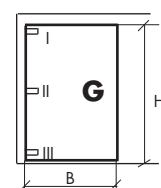
HAWGOOD veerscharnieren type 42/41 zorgen voor het zelf sluiten van dubbelwerkende (pendel)deuren zoals galerijdeuren, tochtdeuren in scholen, ziekenhuizen en kantoren, magazijndeuren in winkels en fabrieken. Deze scharnieren zijn leverbaar met of zonder vaststelling op 90°. De eenvoudige maar solide constructie van deze veerscharnieren staan een openingshoek van ca. 95° naar weerszijden toe (deuren die verder open kunnen dienen met een deurstop o.i.d. begrenst te worden). Een paar scharnieren type 42/41 is geschikt voor deuren met een max. deurbreedte 1 m en een max. deurgewicht van ca. 60 kg. Voor zwaardere of bredere deuren vraag advies, of bereken "K" d.m.v. de formule. Zie hiervoor tabel hieronder bij "**welke heb ik nodig**".

### Maatvoering



**Welke heb ik nodig:**  
afhankelijk van deurgewicht  
en afmeting

Het aantal benodigde scharnieren betreffende type (42 en / of 41) kan worden berekend aan de hand van de volgende formule. Er kunnen maximaal 4 scharnieren worden gemonteerd per deur (zie tabel). Het scharnier nr. 42 (witte pijp) bevat 2 veren (binnen en buitenveer) moet altijd boven, zo hoog mogelijk gemonteerd worden om uithangen van de deur te voorkomen. Type 42 heeft de dubbele kracht t.o.v. het type 41 (zwarte pijp, alleen buitenveer).



**G** = Deurgewicht in kg  
**H** = Deurhoogte in mm  
**B** = Deurbreedte in mm

$$K = \frac{G \times 1/2B}{H}$$

**K** = kracht/belastingfactor

K	I	II	III
- 8	1x41		1x41
8 - 16	1x42		1x41
16 - 20	1x42		1x42
20 - 30	1x42+ 1x41		1x42
30 - 50	2x42	1x41	1x42

### Bestelgegevens

Veerscharnieren 42/41, schoen RVS, plaat verzinkt	
zonder vaststelling	Bestelnr. 3122193
met vaststelling op 90°	Bestelnr. 3112193
Veerscharnieren 42/41, compleet RVS	
zonder vaststelling	Bestelnr. 31221A3
met vaststelling op 90°	Bestelnr. 31121A3
Veerscharnieren 42/41, glans goud	op aanvraag

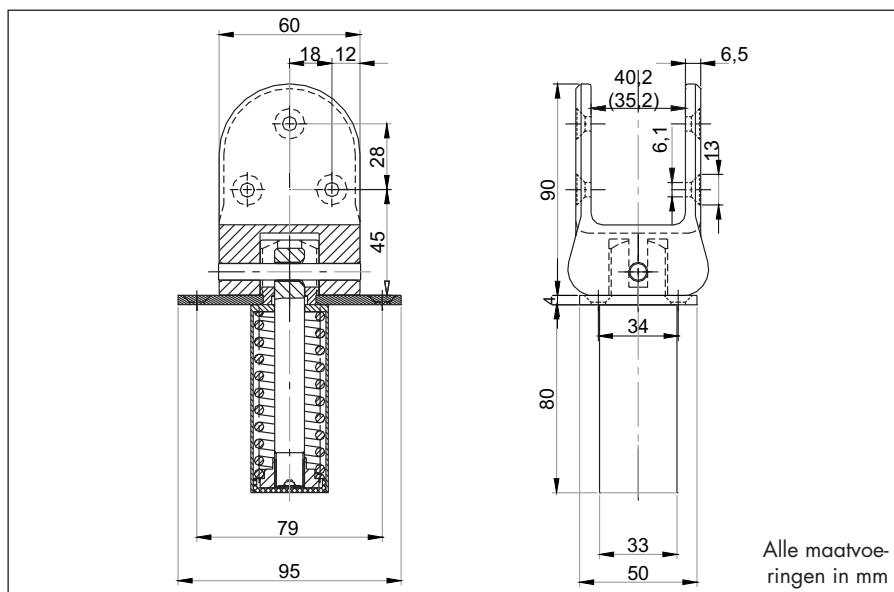


## HAWGOOD scharnieren type 41K/40K, kunststofschoen voor deuren tot 45 kg en 35/40 mm dik

HAWGOOD veerscharnieren type 4140 K zijn evenals de 4241 serie geschikt voor 40 mm. deuren, alleen zijn deze bedoeld voor het lichtere segment binnendeuren tot max. 45 kg. Ze zorgen voor het zelf sluiten van dubbelwerkende deuren. De scharnieren zijn leverbaar met vaststelling op 90°. De eenvoudige maar solide constructie van deze veerscharnieren staan een openingshoek van ca. 95° naar weerszijden toe (deuren die verder open kunnen dienen met een deurstop o.i.d. begrensd te worden).

Deze kunststof uitvoering heeft nagenoeg geen smering nodig. Schoen is in grijs of zwart leverbaar.

### Maatvoering



### Deurafmeting/gewicht

deurdikte: 35 of 40 mm

Deurhoogte tot ca. 2.000 mm

Deurbreedte tot ca. 1.000 mm

Deurgewicht tot ca. 45 kg

$$K = \frac{G \times 1/2 B}{H}$$

**K** = Kracht/belasting-factor

**G** = Deurgewicht in kg

**H** = Deurhoogte in mm

**B** = Deurbreedte in mm

K	I	III	Gewicht (kg)
< 4	1x40K	1x40K	< 20
4 - 6	1x41K	1x40K	20 - 30
6 - 10	1x41K	1x41K	30 - 40

### Bestelgegevens

	Bestelnr.
Veerscharnieren 41/40K, 40 mm, grijs, plaat verzinkt	3412193
Veerscharnieren 41/40K, 40 mm, zwart, plaat verzinkt	3312183
Veerscharnieren 41/40K, 40 mm, grijs, RVS	34121A3
Veerscharnieren 41/40K, 40 mm, zwart, RVS	33121A3
Veerscharnieren 41/40K, 35 mm, grijs, plaat verzinkt	3312193
Veerscharnieren 41/40K, 35 mm, zwart, plaat verzinkt	3312196
Veerscharnieren 41/40K, 35 mm, grijs, RVS	34120A3
Veerscharnieren 41/40K, 35 mm, zwart, RVS	33120A3

Wordt standaard geleverd met inbus patentbouten die een door-en-door bevestiging mogelijk maken zodat ook toepassing bij holle deuren geen probleem is.