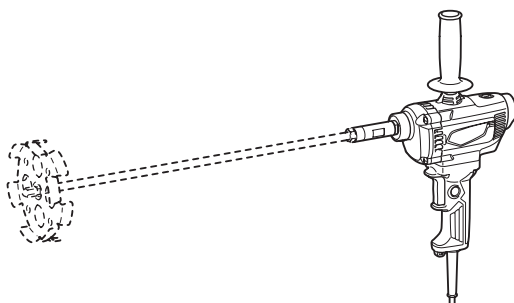




EN	Mixer	INSTRUCTION MANUAL	4
FR	Malaxeur	MANUEL D'INSTRUCTIONS	7
DE	Rührgerät	BETRIEBSANLEITUNG	11
IT	Mescolatore	ISTRUZIONI PER L'USO	15
NL	Staafmixer	GEBRUIKSAANWIJZING	19
ES	Mezclador	MANUAL DE INSTRUCCIONES	23
PT	Misturador	MANUAL DE INSTRUÇÕES	27
DA	Blandemaskine	BRUGSANVISNING	31
EL	Αναδευτήρας	ΕΓΧΕΙΡΙΔΙΟ ΟΔΗΓΙΩΝ	34
TR	Mikser	KULLANMA KILAVUZU	38

M6600



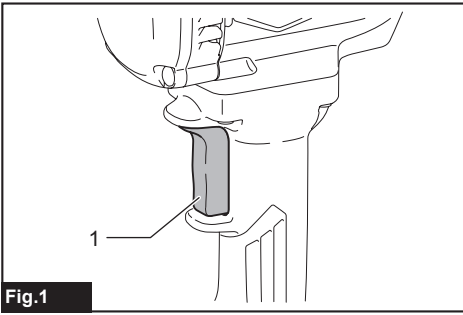


Fig.1

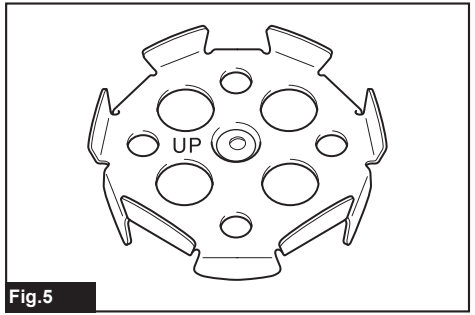


Fig.5

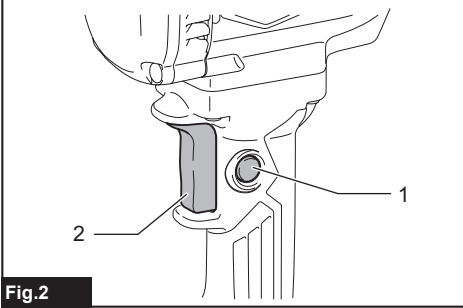


Fig.2

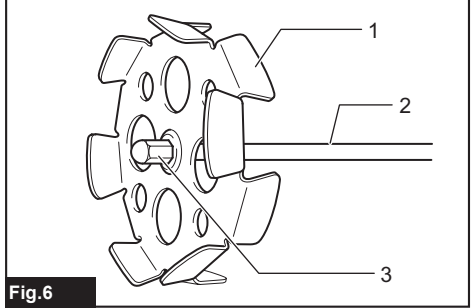


Fig.6

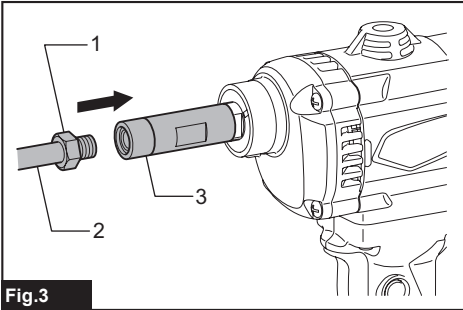


Fig.3

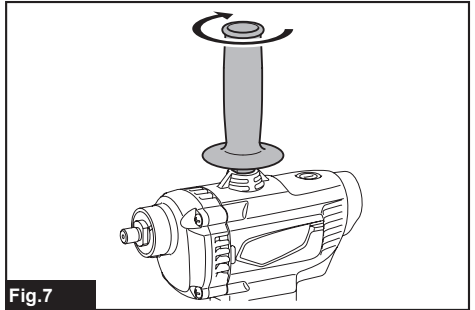


Fig.7

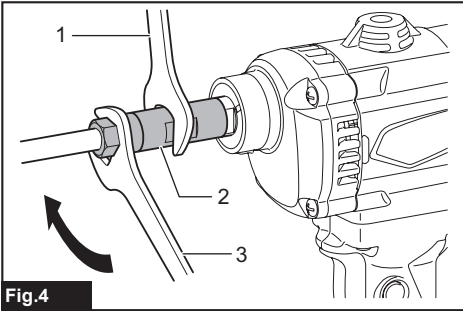


Fig.4

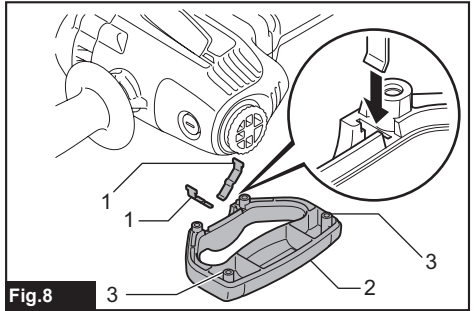


Fig.8

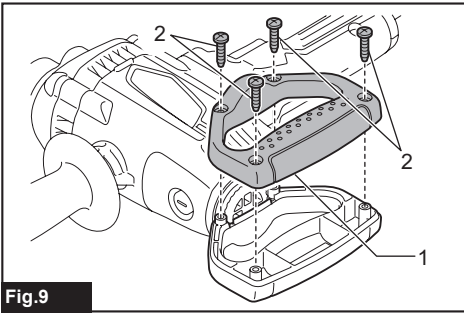


Fig.9

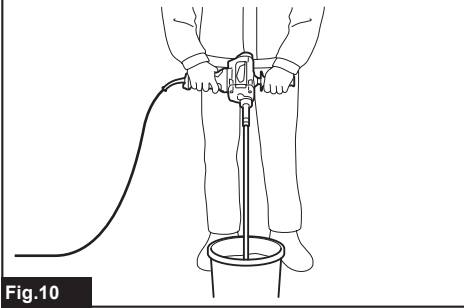


Fig.10

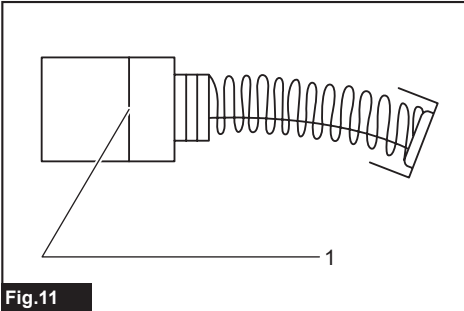


Fig.11

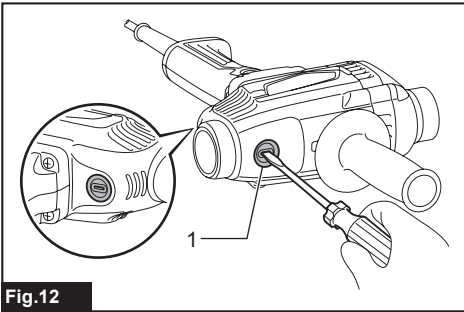


Fig.12

SPECIFICATIONS

Model:	M6600
No load speed	0 - 700 min ⁻¹
Maximum mixing blade diameter	165 mm
Overall length	280 mm
Net weight	2.6 - 2.7 kg
Safety class	☐/II

- Due to our continuing program of research and development, the specifications herein are subject to change without notice.
- Specifications may differ from country to country.
- The weight may differ depending on the attachment(s). The lightest and heaviest combination, according to EPTA-Procedure 01/2014, are shown in the table.

Intended use

The tool is intended for mixing wall materials, etc. (except flammable materials).

Power supply

The tool should be connected only to a power supply of the same voltage as indicated on the nameplate, and can only be operated on single-phase AC supply. They are double-insulated and can, therefore, also be used from sockets without earth wire.

Noise

The typical A-weighted noise level determined according to EN62841-2-10:

Sound pressure level (L_{pA}) : 84 dB(A)

Sound power level (L_{WA}) : 95 dB (A)

Uncertainty (K) : 3 dB(A)

NOTE: The declared noise emission value(s) has been measured in accordance with a standard test method and may be used for comparing one tool with another.

NOTE: The declared noise emission value(s) may also be used in a preliminary assessment of exposure.

⚠ WARNING: Wear ear protection.

⚠ WARNING: The noise emission during actual use of the power tool can differ from the declared value(s) depending on the ways in which the tool is used especially what kind of workpiece is processed.

⚠ WARNING: Be sure to identify safety measures to protect the operator that are based on an estimation of exposure in the actual conditions of use (taking account of all parts of the operating cycle such as the times when the tool is switched off and when it is running idle in addition to the trigger time).

Vibration

The vibration total value (tri-axial vector sum) determined according to EN62841-2-10:

Work mode: operation without load

Vibration emission (a_h) : 2.5 m/s² or less

Uncertainty (K) : 1.5 m/s²

NOTE: The declared vibration total value(s) has been measured in accordance with a standard test method and may be used for comparing one tool with another.

NOTE: The declared vibration total value(s) may also be used in a preliminary assessment of exposure.

⚠ WARNING: The vibration emission during actual use of the power tool can differ from the declared value(s) depending on the ways in which the tool is used especially what kind of workpiece is processed.

⚠ WARNING: Be sure to identify safety measures to protect the operator that are based on an estimation of exposure in the actual conditions of use (taking account of all parts of the operating cycle such as the times when the tool is switched off and when it is running idle in addition to the trigger time).

EC Declaration of Conformity

For European countries only

The EC declaration of conformity is included as Annex A to this instruction manual.

SAFETY WARNINGS

General power tool safety warnings

⚠ WARNING: Read all safety warnings, instructions, illustrations and specifications provided with this power tool. Failure to follow all instructions listed below may result in electric shock, fire and/or serious injury.

Save all warnings and instructions for future reference.

The term "power tool" in the warnings refers to your mains-operated (corded) power tool or battery-operated (cordless) power tool.

Mixer safety warnings

1. **Hold the tool with both hands at the intended handles.** Loss of control can cause personal injury.
2. **Ensure sufficient ventilation when mixing flammable materials to avoid a hazardous atmosphere.** Developing vapour may be inhaled or be ignited by the sparks the power tool produces.
3. **Do not mix food.** Power tools and their accessories are not designed for processing food.
4. **Keep the cord away from the working area.** The cord may be entangled by the mixer blade.
5. **Ensure that the mixing container is placed in a firm and secure position.** A container that is not properly secured may move unexpectedly.
6. **Ensure that no liquid splashes against the housing of the power tool.** Liquid that has penetrated the power tool can cause damage and lead to electric shock.
7. **Follow the instructions and warnings for the material to be mixed.** Material to be mixed may be harmful.
8. **If the power tool falls into the material to be mixed, unplug the tool immediately and have the power tool checked by a qualified repair person.** Reaching into the bucket with the tool still plugged in can lead to electric shock.
9. **Do not reach into the mixing container with your hands or insert any other objects into it while mixing.** Contact with the mixer blade may lead to serious personal injury.
10. **Start up and run down the tool in the mixing container only.** The mixer blade may bend or spin in an uncontrolled manner.
11. **Ensure that no liquid splashes against the housing of the power tool.** Liquid that has penetrated the power tool can cause damage to the tool.
12. **Use auxiliary handles, if supplied with the tool.** Loss of control may cause personal injury.
13. **Hold the power tool by insulated gripping surfaces, when performing an operation where the cutting accessory may contact hidden wiring or its own cord.** Cutting accessory contacting a "live" wire may make exposed metal parts of the power tool "live" and could give the operator an electric shock.
14. **Always be sure you have a firm footing. Be sure no one is below when using the tool in high locations.**
15. **Hold the tool firmly.**
16. **Keep hands away from rotating parts.**
17. **Do not leave the tool running. Operate the tool only when you are holding it.**
18. **Some materials contain chemicals which may be toxic. Take caution to prevent dust inhalation and skin contact. Follow safety warnings by supplier of the material.**
19. **When performing the mixing operation, place the mixing container on a flat and stable surface.**

⚠WARNING: DO NOT let comfort or familiarity with product (gained from repeated use) replace strict adherence to safety rules for the subject product. MISUSE or failure to follow the safety rules stated in this instruction manual may cause serious personal injury.

FUNCTIONAL DESCRIPTION

⚠CAUTION: Always be sure that the tool is switched off and unplugged before adjusting or checking function on the tool.

Switch action

⚠CAUTION: Before plugging in the tool, always check to see that the switch trigger actuates properly and returns to the "OFF" position when released.

for European countries

► Fig.1: 1. Switch trigger

To start the tool, simply pull the switch trigger. Release the switch trigger to stop.

for other than European countries

► Fig.2: 1. Lock button 2. Switch trigger

To start the tool, simply pull the switch trigger. Release the switch trigger to stop.

For continuous operation, pull the switch trigger and then push in the lock button.

To stop the tool from the locked position, pull the switch trigger fully, then release it.

ASSEMBLY

⚠CAUTION: Always be sure that the tool is switched off and unplugged before carrying out any work on the tool.

Installing the shaft

1. Tighten the shaft into the shaft holder till the hex nut contacts with the shaft holder.

► Fig.3: 1. Hex nut 2. Shaft 3. Shaft holder

2. Hold the shaft holder with the wrench and tighten the hex nut with the other wrench in the direction of arrow.

► Fig.4: 1. Wrench 2. Shaft holder 3. Wrench

SAVE THESE INSTRUCTIONS.

Installing the mixing blade

► Fig.5

To mount the mixing blade, install it with the " UP " mark on it facing the tool (directing inside). Install the mixing blade on the top of shaft and secure it with hex bolt.

► **Fig.6:** 1. Mixing blade 2. Shaft 3. Hex bolt

In case of mixing blade 150 (accessory), screw it directly on the top of shaft as it is threaded.

Installing top grip (auxiliary handle)

► Fig.7

Screw the top grip on the tool securely.

Installing back grip (country specific)

► **Fig.8:** 1. Leaf spring 2. Rear handle 3. Boss

Pull off the cap from the tool housing. Insert the leaf springs into the groove of the handle part that has the bosses. Then attach them to the bottom of the tool housing.

► **Fig.9:** 1. Rear handle 2. Screw

Attach both of the handle parts and tighten them with the screws securely.

OPERATION

⚠ CAUTION: Do not mix flammable materials or operate the tool around flammable materials such as paint with thinner used as solvent. Failure to do so may cause an injury.

⚠ CAUTION: When you mix the material while the mixing blade floating out of the material, be careful not to splash the material.

► Fig.10

1. Always use the top or back grip (auxiliary handle) and firmly hold the tool by top or back grip and switch handle during operations.
2. Place the mixing blade under material fully and turn on the tool after making sure work site safety.
3. Move the mixing blade up and down during the mixing operation so that whole part of material can be mixed.
4. When finishing mixing, turn off the tool, make sure that the mixing blade has come to a complete stop, and then pull it out of the mixing container.

MAINTENANCE

⚠ CAUTION: Always be sure that the tool is switched off and unplugged before attempting to perform inspection or maintenance.

NOTICE: Never use gasoline, benzine, thinner, alcohol or the like. Discoloration, deformation or cracks may result.

Replacing carbon brushes

► **Fig.11:** 1. Limit mark

Check the carbon brushes regularly. Replace them when they wear down to the limit mark. Keep the carbon brushes clean and free to slip in the holders. Both carbon brushes should be replaced at the same time. Use only identical carbon brushes.

1. Use a screwdriver to remove the brush holder caps.
2. Take out the worn carbon brushes, insert the new ones and secure the brush holder caps.

► **Fig.12:** 1. Brush holder cap

To maintain product SAFETY and RELIABILITY, repairs, any other maintenance or adjustment should be performed by Makita Authorized or Factory Service Centers, always using Makita replacement parts.

OPTIONAL ACCESSORIES

⚠ CAUTION: These accessories or attachments are recommended for use with your Makita tool specified in this manual. The use of any other accessories or attachments might present a risk of injury to persons. Only use accessory or attachment for its stated purpose.

If you need any assistance for more details regarding these accessories, ask your local Makita Service Center.

- Mixing blade

Type	Maximum diameter	Twin blade possible
Mixing blade 130	130 mm	-
Mixing blade 150	150 mm	-
Mixing blade 165	165 mm	-

- Shaft

NOTE: Some items in the list may be included in the tool package as standard accessories. They may differ from country to country.

SPÉCIFICATIONS

Modèle :	M6600
Vitesse à vide	0 - 700 min ⁻¹
Diamètre maximum de la lame de malaxage	165 mm
Longueur totale	280 mm
Poids net	2,6 - 2,7 kg
Catégorie de sécurité	▣/III

- Étant donné l'évolution constante de notre programme de recherche et de développement, les spécifications contenues dans ce manuel sont sujettes à modification sans préavis.
- Les spécifications peuvent varier suivant les pays.
- Le poids peut être différent selon les accessoires. Les associations la plus légère et la plus lourde, conformément à la procédure EPTA 01/2014, sont indiquées dans le tableau.

Utilisations

L'outil est conçu pour mélanger des matériaux pour mur, etc. (sauf les matériaux inflammables).

Alimentation

L'outil ne devra être raccordé qu'à une alimentation de la même tension que celle qui figure sur la plaque signalétique, et il ne pourra fonctionner que sur un courant secteur monophasé. Réalisé avec une double isolation, il peut de ce fait être alimenté par une prise sans mise à la terre.

Bruit

Niveau de bruit pondéré A typique, déterminé selon EN62841-2-10 :

Niveau de pression sonore (L_{pA}) : 84 dB (A)

Niveau de puissance sonore (L_{WA}) : 95 dB (A)

Incertitude (K) : 3 dB (A)

NOTE : La ou les valeurs d'émission de bruit déclarées ont été mesurées conformément à la méthode de test standard et peuvent être utilisées pour comparer les outils entre eux.

NOTE : La ou les valeurs d'émission de bruit déclarées peuvent aussi être utilisées pour l'évaluation préliminaire de l'exposition.

⚠ AVERTISSEMENT : Portez un serre-tête antibruit.

⚠ AVERTISSEMENT : L'émission de bruit lors de l'usage réel de l'outil électrique peut être différente de la ou des valeurs déclarées, suivant la façon dont l'outil est utilisé, particulièrement selon le type de pièce usinée.

⚠ AVERTISSEMENT : Les mesures de sécurité à prendre pour protéger l'utilisateur doivent être basées sur une estimation de l'exposition dans des conditions réelles d'utilisation (en tenant compte de toutes les composantes du cycle d'utilisation, comme par exemple le moment de sa mise hors tension, lorsqu'il tourne à vide et le moment de son déclenchement).

Vibrations

Valeur totale de vibrations (somme de vecteur triaxial) déterminée selon EN62841-2-10 :

Mode de travail : fonctionnement à vide

Émission de vibrations (a_{h1}) : 2,5 m/s² ou moins

Incertitude (K) : 1,5 m/s²

NOTE : La ou les valeurs de vibration totales déclarées ont été mesurées conformément à la méthode de test standard et peuvent être utilisées pour comparer les outils entre eux.

NOTE : La ou les valeurs de vibration totales déclarées peuvent aussi être utilisées pour l'évaluation préliminaire de l'exposition.

⚠ AVERTISSEMENT : L'émission de vibrations lors de l'usage réel de l'outil électrique peut être différente de la ou des valeurs déclarées, suivant la façon dont l'outil est utilisé, particulièrement selon le type de pièce usinée.

⚠ AVERTISSEMENT : Les mesures de sécurité à prendre pour protéger l'utilisateur doivent être basées sur une estimation de l'exposition dans des conditions réelles d'utilisation (en tenant compte de toutes les composantes du cycle d'utilisation, comme par exemple le moment de sa mise hors tension, lorsqu'il tourne à vide et le moment de son déclenchement).

Déclaration de conformité CE

Pour les pays européens uniquement

La déclaration de conformité CE est fournie en Annexe A à ce mode d'emploi.

CONSIGNES DE SÉCURITÉ

Consignes de sécurité générales pour outils électriques

⚠ AVERTISSEMENT : Veuillez lire les consignes de sécurité, instructions, illustrations et spécifications qui accompagnent cet outil électrique. Le non-respect de toutes les instructions indiquées ci-dessous peut entraîner une électrocution, un incendie et/ou de graves blessures.

Conservez toutes les mises en garde et instructions pour référence ultérieure.

Le terme « outil électrique » dans les avertissements fait référence à l'outil électrique alimenté par le secteur (avec cordon d'alimentation) ou à l'outil électrique fonctionnant sur batterie (sans cordon d'alimentation).

Avertissements de sécurité du malaxeur

1. **Tenez l'outil des deux mains par les poignées prévues.** Toute perte de maîtrise de l'outil comporte un risque de blessure.
2. **Prévoyez une aération suffisante lorsque vous mélangez des matériaux inflammables afin d'éviter de créer une atmosphère dangereuse.** Les vapeurs émises peuvent être inhalées ou s'enflammer au contact des étincelles produites par l'outil électrique.
3. **Ne mélangez pas de nourriture.** Les outils électriques et leurs accessoires ne sont pas conçus pour préparer les aliments.
4. **Éloignez le cordon de la zone de travail.** Le cordon peut s'enchevêtrer dans la lame du malaxeur.
5. **Assurez-vous que la cuve de mélange est placée dans une position stable et sûre.** Une cuve mal sécurisée peut bouger brusquement.
6. **Assurez-vous qu'aucun liquide n'éclabousse le logement de l'outil électrique.** La pénétration de liquide dans l'outil électrique peut l'endommager et entraîner une électrocution.
7. **Suivez les instructions et les avertissements du matériau à mélanger.** Le matériau à mélanger peut être dangereux.
8. **Si l'outil électrique tombe dans le matériau à malaxer, débranchez-le immédiatement et faites-le vérifier par un réparateur qualifié.** Mettre les mains dans la cuve avec l'outil encore branché peut entraîner une électrocution.
9. **Ne mettez pas les mains dans la cuve de mélange, ni n'insérez tout autre objet dedans pendant le malaxage.** Le contact avec la lame du malaxeur peut entraîner de graves blessures corporelles.

10. **Démarrez et arrêtez l'outil dans la cuve de mélange uniquement.** La lame du malaxeur peut se tordre ou tourner de manière imprévisible.
11. **Assurez-vous qu'aucun liquide n'éclabousse le logement de l'outil électrique.** La pénétration de liquide dans l'outil électrique peut l'endommager.
12. **Utilisez les poignées auxiliaires, si l'outil en possède.** Toute perte de maîtrise de l'outil peut présenter un risque de blessure.
13. **Tenez l'outil électrique par des surfaces de prise isolées lorsque vous effectuez une tâche au cours de laquelle l'accessoire de coupe peut entrer en contact avec des fils cachés ou son propre cordon.** Le contact de l'accessoire de coupe avec un fil sous tension peut transmettre du courant dans les pièces métalliques exposées de l'outil électrique et électrocuter l'opérateur.
14. **Assurez-vous toujours d'avoir une bonne assise.** Veillez à ce que personne ne se trouve dessous lorsque vous utilisez l'outil en hauteur.
15. **Tenez l'outil fermement.**
16. **Gardez vos mains à l'écart des pièces en rotation.**
17. **N'abandonnez pas l'outil alors qu'il tourne.** Faites fonctionner l'outil uniquement lorsque vous le tenez.
18. **Certains matériaux contiennent des produits chimiques susceptibles d'être toxiques.** Prenez les précautions nécessaires pour éviter que la poussière dégagée lors du travail ne soit inhalée et n'entre en contact avec la peau. Suivez les consignes de sécurité du fabricant du matériau.
19. **Lors du malaxage, placez la cuve de mélange sur une surface plane et stable.**

CONSERVEZ CES INSTRUCTIONS.

⚠ AVERTISSEMENT : NE vous laissez PAS tromper (au fil d'une utilisation répétée) par un sentiment d'aisance et de familiarité avec le produit, en négligeant le respect rigoureux des consignes de sécurité qui accompagnent le produit en question. La MAUVAISE UTILISATION de l'outil ou l'ignorance des consignes de sécurité indiquées dans ce mode d'emploi peut entraîner de graves blessures.

DESCRIPTION DU FONCTIONNEMENT

⚠ ATTENTION : Assurez-vous toujours que l'outil est hors tension et débranché avant de l'ajuster ou de vérifier son fonctionnement.

Fonctionnement de la gâchette

⚠ ATTENTION : Avant de brancher l'outil, assurez-vous toujours que la gâchette fonctionne correctement et revient en position d'arrêt une fois relâchée.

pour les pays européens

► Fig.1: 1. Gâchette

Il suffit d'enclencher la gâchette pour démarrer l'outil. Pour l'arrêter, relâchez la gâchette.

pour les pays non européens

► Fig.2: 1. Bouton de sécurité 2. Gâchette

Il suffit d'enclencher la gâchette pour démarrer l'outil. Pour l'arrêter, relâchez la gâchette. Pour un fonctionnement continu, enclenchez la gâchette, puis poussez le bouton de verrouillage. Pour arrêter l'outil sur la position verrouillée, enclenchez à fond la gâchette puis relâchez-la.

ASSEMBLAGE

⚠ ATTENTION : Avant d'effectuer toute intervention sur l'outil, assurez-vous toujours qu'il est hors tension et débranché.

Installation de l'axe

1. Serrez l'axe dans le porte-axe jusqu'à ce que l'écrou hexagonal entre en contact avec le porte-axe.

► Fig.3: 1. Écrou hexagonal 2. Axe 3. Porte-axe

2. Tenez le porte-axe avec la clé et serrez l'écrou hexagonal avec l'autre clé dans le sens de la flèche.

► Fig.4: 1. Clé 2. Porte-axe 3. Clé

Pose de la lame de malaxage

► Fig.5

Pour monter la lame de malaxage, installez-la en tournant la marque « UP » qu'elle porte vers l'outil (vers l'intérieur).

Installez la lame de malaxage sur le haut de l'axe, puis maintenez-la en place avec le boulon hexagonal.

► Fig.6: 1. Lame de malaxage 2. Axe 3. Boulon hexagonal

En cas de lame de malaxage 150 (accessoire), vissez-la directement en haut de l'axe car elle est filetée.

Pose du manche supérieur (poignée auxiliaire)

► Fig.7

Vissez solidement le manche supérieur sur l'outil.

Pose du manche arrière (selon le pays)

► Fig.8: 1. Ressort à lame 2. Poignée arrière 3. Bossage

Retirez le bouchon du logement de l'outil. Insérez les ressorts à lame dans la rainure de la partie poignée présentant les bossages. Fixez-les ensuite au bas du logement de l'outil.

► Fig.9: 1. Poignée arrière 2. Vis

Fixez les deux parties poignée et serrez-les solidement avec les vis.

UTILISATION

⚠ ATTENTION : Ne mélangez pas de matériaux inflammables, ni n'utilisez l'outil à proximité de matériaux inflammables comme de la peinture avec du diluant utilisé comme solvant. Vous risqueriez autrement de vous blesser.

⚠ ATTENTION : Lorsque vous mélangez le matériau alors que la lame de malaxage flotte hors du matériau, prenez garde de ne pas asperger de matériau autour de vous.

► Fig.10

1. Utilisez toujours le manche supérieur ou arrière (poignée auxiliaire) et saisissez fermement l'outil par le manche supérieur ou arrière et la poignée-pistolet pendant l'utilisation.

2. Placez la lame de malaxage complètement sous le matériau et mettez l'outil sous tension après vous être assuré de la sécurité du chantier.

3. Déplacez la lame de malaxage de haut en bas pendant le malaxage de sorte que l'ensemble du matériau puisse être mélangé.

4. Lorsque le malaxage est terminé, mettez l'outil hors tension, assurez-vous de l'arrêt complet de la lame de malaxage, puis sortez-la de la cuve de mélange.

ENTRETIEN

⚠ ATTENTION : Assurez-vous toujours que l'outil est hors tension et débranché avant d'y effectuer tout travail d'inspection ou d'entretien.

REMARQUE : N'utilisez jamais d'essence, benzine, diluant, alcool ou autre produit similaire. Cela risquerait de provoquer la décoloration, la déformation ou la fissuration de l'outil.

Remplacement d'un balai en carbone

► Fig.11: 1. Repère d'usure

Vérifiez régulièrement les balais en carbone. Remplacez-les lorsqu'ils sont usés jusqu'au repère d'usure. Maintenez les balais en carbone propres et en état de glisser aisément dans les porte-charbons. Les deux balais en carbone doivent être remplacés en même temps. N'utilisez que des balais en carbone identiques.

1. Retirez les bouchons de porte-charbon à l'aide d'un tournevis.
2. Enlevez les balais en carbone usés, insérez les neufs et revissez solidement les bouchons de porte-charbon.

► Fig.12: 1. Bouchon de porte-charbon

Pour assurer la SÉCURITÉ et la FIABILITÉ du produit, toute réparation, tout travail d'entretien ou de réglage doivent être effectués par un centre d'entretien Makita agréé, avec des pièces de rechange Makita.

ACCESSOIRES EN OPTION

⚠ ATTENTION : Ces accessoires ou pièces complémentaires sont recommandés pour l'utilisation avec l'outil Makita spécifié dans ce mode d'emploi. L'utilisation de tout autre accessoire ou pièce complémentaire peut comporter un risque de blessure. N'utilisez les accessoires ou pièces complémentaires qu'aux fins auxquelles ils ont été conçus.

Pour obtenir plus de détails sur ces accessoires, contactez votre centre d'entretien local Makita.

- Lame de malaxage

Type	Diamètre maximum	Lame jumelle possible
Lame de malaxage 130	130 mm	-
Lame de malaxage 150	150 mm	-
Lame de malaxage 165	165 mm	-

- Axe

NOTE : Il se peut que certains éléments de la liste soient compris dans l'emballage de l'outil en tant qu'accessoires standard. Ils peuvent varier d'un pays à l'autre.

TECHNISCHE DATEN

Modell:	M6600
Leerlaufdrehzahl	0 - 700 min ⁻¹
Maximaler Rührblattdurchmesser	165 mm
Gesamtlänge	280 mm
Nettogewicht	2,6 - 2,7 kg
Sicherheitsklasse	⊠/II

- Wir behalten uns vor, Änderungen der technischen Daten im Zuge der Entwicklung und des technischen Fortschritts ohne vorherige Ankündigung vorzunehmen.
- Die technischen Daten können von Land zu Land unterschiedlich sein.
- Das Gewicht kann abhängig von den Aufsätzen unterschiedlich sein. Die leichteste und die schwerste Kombination, gemäß dem EPTA-Verfahren 01/2014, sind in der Tabelle angegeben.

Vorgesehene Verwendung

Das Werkzeug ist zum Mischen von Wandmaterial usw. (außer brennbaren Materialien) vorgesehen.

Stromversorgung

Das Werkzeug sollte nur an eine Stromquelle angeschlossen werden, deren Spannung mit der Angabe auf dem Typenschild übereinstimmt, und kann nur mit Einphasen-Wechselstrom betrieben werden. Diese sind doppelt schutzisoliert und können daher auch an Steckdosen ohne Erdleiter verwendet werden.

Geräusch

Typischer A-bewerteter Geräuschpegel ermittelt gemäß EN62841-2-10:

Schalldruckpegel (L_{pA}): 84 dB (A)

Schalleistungspegel (L_{WA}): 95 dB (A)

Messunsicherheit (K): 3 dB (A)

HINWEIS: Der (Die) angegebene(n) Schallemissionswert(e) wurde(n) im Einklang mit der Standardprüfmethode gemessen und kann (können) für den Vergleich zwischen Werkzeugen herangezogen werden.

HINWEIS: Der (Die) angegebene(n) Schallemissionswert(e) kann (können) auch für eine Vorbewertung des Gefährdungsgrads verwendet werden.

⚠️ WARNUNG: Einen Gehörschutz tragen.

⚠️ WARNUNG: Die Schallemission während der tatsächlichen Benutzung des Elektrowerkzeugs kann je nach der Benutzungsweise des Werkzeugs, und speziell je nach der Art des bearbeiteten Werkstücks, von dem (den) angegebenen Wert(en) abweichen.

⚠️ WARNUNG: Identifizieren Sie Sicherheitsmaßnahmen zum Schutz des Benutzers anhand einer Schätzung des Gefährdungsgrads unter den tatsächlichen Benutzungsbedingungen (unter Berücksichtigung aller Phasen des Arbeitszyklus, wie z. B. Ausschalt- und Leerlaufzeiten des Werkzeugs zusätzlich zur Betriebszeit).

Schwingungen

Schwingungsgesamtwert (Drei-Achsen-Vektorsumme) ermittelt gemäß EN62841-2-10:

Arbeitsmodus: Leerlaufbetrieb

Schwingungsemission (a_{h1}): 2,5 m/s² oder weniger

Messunsicherheit (K): 1,5 m/s²

HINWEIS: Der (Die) angegebene(n) Vibrationsgesamtwert(e) wurde(n) im Einklang mit der Standardprüfmethode gemessen und kann (können) für den Vergleich zwischen Werkzeugen herangezogen werden.

HINWEIS: Der (Die) angegebene(n) Vibrationsgesamtwert(e) kann (können) auch für eine Vorbewertung des Gefährdungsgrads verwendet werden.

⚠️ WARNUNG: Die Vibrationsemission während der tatsächlichen Benutzung des Elektrowerkzeugs kann je nach der Benutzungsweise des Werkzeugs, und speziell je nach der Art des bearbeiteten Werkstücks, von dem (den) angegebenen Emissionswert(en) abweichen.

⚠️ WARNUNG: Identifizieren Sie Sicherheitsmaßnahmen zum Schutz des Benutzers anhand einer Schätzung des Gefährdungsgrads unter den tatsächlichen Benutzungsbedingungen (unter Berücksichtigung aller Phasen des Arbeitszyklus, wie z. B. Ausschalt- und Leerlaufzeiten des Werkzeugs zusätzlich zur Betriebszeit).

EG-Konformitätserklärung

Nur für europäische Länder

Die EG-Konformitätserklärung ist als Anhang A in dieser Bedienungsanleitung enthalten.

SICHERHEITSWARNUNGEN

Allgemeine Sicherheitswarnungen für Elektrowerkzeuge

⚠️ WARNUNG: Lesen Sie alle mit diesem Elektrowerkzeug gelieferten Sicherheitswarnungen, Anweisungen, Abbildungen und technischen Daten durch. Eine Missachtung der unten aufgeführten Anweisungen kann zu einem elektrischen Schlag, Brand und/oder schweren Verletzungen führen.

Bewahren Sie alle Warnungen und Anweisungen für spätere Bezugnahme auf.

Der Ausdruck „Elektrowerkzeug“ in den Warnhinweisen bezieht sich auf Ihr mit Netzstrom (mit Kabel) oder Akku (ohne Kabel) betriebenes Elektrowerkzeug.

Sicherheitswarnungen für Rührgerät

- Halten Sie das Werkzeug mit beiden Händen an den vorgesehenen Handgriffen fest.** Verlust der Kontrolle kann Personenschäden verursachen.
- Sorgen Sie beim Mischen von brennbaren Materialien für ausreichende Belüftung, um die Entstehung einer gefährlichen Atmosphäre zu vermeiden.** Anderenfalls können die entstehenden Dämpfe eingeatmet oder von den Funken, die das Elektrowerkzeug erzeugt, entzündet werden.
- Verrühren Sie keine Lebensmittel.** Elektrowerkzeuge und ihre Zubehörteile sind nicht für die Verarbeitung von Lebensmitteln ausgelegt.
- Halten Sie das Kabel vom Arbeitsbereich fern.** Anderenfalls kann das Kabel sich am Rührblatt verfangen.
- Gewährleisten Sie, dass der Mischbehälter sich an einer festen und sicheren Position befindet.** Ein Behälter, der nicht ordnungsgemäß gesichert ist, kann sich unerwartet bewegen.
- Stellen Sie sicher, dass keine Flüssigkeit gegen das Gehäuse des Elektrowerkzeugs spritzt.** In das Elektrowerkzeug eingedrungene Flüssigkeit kann eine Beschädigung verursachen und zu einem elektrischen Schlag führen.
- Befolgen Sie die Anweisungen und Warnungen für das zu mischende Material.** Das zu mischende Material kann gesundheitsschädlich sein.
- Falls das Elektrowerkzeug in das zu mischende Material fällt, ziehen Sie sofort den Netzstecker ab, und lassen Sie das Elektrowerkzeug von einem qualifizierten Wartungstechniker überprüfen.** Hineingreifen in den Kübel bei noch eingestecktem Werkzeug kann zu einem elektrischen Schlag führen.
- Greifen Sie während des Mischens nicht mit Ihren Händen in den Mischbehälter hinein, und stecken Sie auch keine anderen Gegenstände hinein.** Kontakt mit dem Rührblatt kann zu schweren Personenschäden führen.
- Starten und stoppen Sie das Werkzeug nur im Mischbehälter.** Das Rührblatt könnte sonst verbogen werden oder sich in unkontrollierter Weise drehen.
- Stellen Sie sicher, dass keine Flüssigkeit gegen das Gehäuse des Elektrowerkzeugs spritzt.** In das Elektrowerkzeug eingedrungene Flüssigkeit kann eine Beschädigung des Werkzeugs verursachen.
- Benutzen Sie Zusatzgriffe, sofern sie mit dem Werkzeug geliefert wurden.** Verlust der Kontrolle kann Personenschäden verursachen.
- Halten Sie das Elektrowerkzeug an den isolierten Griffflächen, wenn Sie Arbeiten ausführen, bei denen die Gefahr besteht, dass das Schneidzubehör verborgene Kabel oder das eigene Kabel kontaktiert.** Bei Kontakt mit einem Strom führenden Kabel können die freiliegenden Metallteile des Elektrowerkzeugs ebenfalls Strom führend werden, so dass der Benutzer einen elektrischen Schlag erleiden kann.
- Achten Sie stets auf sicheren Stand.** Vergewissern Sie sich bei Einsatz des Werkzeugs an hochgelegenen Arbeitsplätzen, dass sich keine Personen darunter aufhalten.
- Halten Sie das Werkzeug mit festem Griff.**
- Halten Sie Ihre Hände von rotierenden Teilen fern.**
- Lassen Sie das Werkzeug nicht unbeaufsichtigt laufen.** Betreiben Sie das Werkzeug nur im handgehaltenen Zustand.
- Manche Materialien können giftige Chemikalien enthalten.** Treffen Sie Vorsichtsmaßnahmen, um das Einatmen von Arbeitsstaub und Hautkontakt zu verhüten. Befolgen Sie die Sicherheitswarnungen des Materiallieferanten.
- Stellen Sie den Mischbehälter bei der Durchführung der Rührarbeit auf eine ebene und stabile Oberfläche.**

BEWAHREN SIE DIESE ANLEITUNG AUF.

⚠️ WARNUNG: Lassen Sie sich NICHT durch Bequemlichkeit oder Vertrautheit mit dem Produkt (durch wiederholten Gebrauch erworben) von der strikten Einhaltung der Sicherheitsregeln für das vorliegende Produkt abhalten. MISSBRAUCH oder Missachtung der Sicherheitsvorschriften in dieser Anleitung können schwere Personenschäden verursachen.

FUNKTIONSBESCHREIBUNG

⚠ VORSICHT: Vergewissern Sie sich vor jeder Einstellung oder Funktionsprüfung des Werkzeugs stets, dass es ausgeschaltet und vom Stromnetz getrennt ist.

Schalterfunktion

⚠ VORSICHT: Vergewissern Sie sich vor dem Anschließen des Werkzeugs an das Stromnetz stets, dass der Ein-Aus-Schalter ordnungsgemäß funktioniert und beim Loslassen in die AUS-Stellung zurückkehrt.

für europäische Länder

► **Abb.1:** 1. Ein-Aus-Schalter

Zum Einschalten des Werkzeugs betätigen Sie einfach den Ein-Aus-Schalter. Zum Ausschalten lassen Sie den Ein-Aus-Schalter los.

für Länder außerhalb Europas

► **Abb.2:** 1. Einschaltsperrknopf 2. Ein-Aus-Schalter

Zum Einschalten des Werkzeugs betätigen Sie einfach den Ein-Aus-Schalter. Zum Ausschalten lassen Sie den Ein-Aus-Schalter los.

Für Dauerbetrieb den Ein-Aus-Schalter betätigen, und dann den Arretierknopf hineindrücken.

Zum Ausrasten der Sperre den Ein-Aus-Schalter bis zum Anschlag hineindrücken und dann loslassen.

MONTAGE

⚠ VORSICHT: Vergewissern Sie sich vor der Ausführung von Arbeiten am Werkzeug stets, dass es ausgeschaltet und vom Stromnetz getrennt ist.

Installieren der Welle

1. Ziehen Sie die Welle im Wellenhalter fest, bis die Sechskantmutter den Wellenhalter berührt.

► **Abb.3:** 1. Sechskantmutter 2. Welle 3. Wellenhalter

2. Halten Sie den Wellenhalter mit dem einen Schraubenschlüssel, und ziehen Sie die Sechskantmutter mit dem anderen Schraubenschlüssel in Pfeilrichtung fest.

► **Abb.4:** 1. Schraubenschlüssel 2. Wellenhalter 3. Schraubenschlüssel

Installieren des Rührblatts

► **Abb.5**

Montieren Sie das Rührblatt so, dass die Markierung „UP“ zum Werkzeug (nach innen) gerichtet ist. Das Rührblatt am Ende der Welle montieren und mit der Sechskantschraube sichern.

► **Abb.6:** 1. Rührblatt 2. Welle 3. Sechskantschraube

Der Rührkorb 150 (Zubehör) kann direkt auf das Spindelende geschraubt werden, da er über ein Gewinde verfügt.

Montieren des Obergriffs (Zusatzgriff)

► **Abb.7**

Schrauben Sie den Obergriff fest in das Werkzeug ein.

Montieren des Hintergriffs (länderspezifisch)

► **Abb.8:** 1. Blattfeder 2. Hinterer Handgriff 3. Zapfen

Ziehen Sie die Kappe vom Werkzeuggehäuse ab. Setzen Sie die Blattfedern in die Nut des Handgriffteils, der die Zapfen aufweist, ein. Bringen Sie dann die Teile an der Unterseite des Werkzeuggehäuses an.

► **Abb.9:** 1. Hinterer Handgriff 2. Schraube

Bringen Sie beide Handgriffteile an, und ziehen Sie sie mit den Schrauben sicher fest.

BETRIEB

⚠ VORSICHT: Unterlassen Sie das Mischen von brennbaren Materialien oder das Betreiben des Werkzeugs im Umfeld von brennbaren Materialien, wie z. B. Lack mit Verdünnern als Lösungsmittel. Anderenfalls kann es zu Verletzungen kommen.

⚠ VORSICHT: Wenn Sie das Material verrühren, während das Rührblatt aus dem Material herausdriftet, achten Sie darauf, dass Sie das Material nicht verspritzen.

► **Abb.10**

1. Verwenden Sie stets den oberen oder hinteren Griff (Zusatzgriff), und halten Sie das Werkzeug während der Arbeit mit beiden Händen am oberen oder hinteren Griff und dem Schaltergriff fest.

2. Tauchen Sie das Rührblatt vollständig in das Material ein, und schalten Sie das Werkzeug erst ein, nachdem Sie sich vergewissert haben, dass der Arbeitsplatz sicher ist.

3. Bewegen Sie das Rührblatt während des Mischvorgangs auf und ab, so dass alle Teile des Materials vermischt werden.

4. Wenn Sie mit dem Mischen fertig sind, schalten Sie das Werkzeug aus. Vergewissern Sie sich, dass das Rührblatt vollständig zum Stillstand gekommen ist, und ziehen Sie es dann aus dem Mischbehälter heraus.

WARTUNG

⚠ VORSICHT: Vergewissern Sie sich vor der Durchführung von Überprüfungen oder Wartungsarbeiten des Werkzeugs stets, dass es ausgeschaltet und vom Stromnetz getrennt ist.

ANMERKUNG: Verwenden Sie auf keinen Fall Benzin, Waschbenzin, Verdünnern, Alkohol oder dergleichen. Solche Mittel können Verfärbung, Verformung oder Rissbildung verursachen.

Auswechseln der Kohlebürsten

► **Abb.11:** 1. Verschleißgrenze

Überprüfen Sie die Kohlebürsten regelmäßig. Wechseln Sie sie aus, wenn sie bis zur Verschleißgrenze abgenutzt sind. Halten Sie die Kohlebürsten stets sauber, damit sie ungehindert in den Haltern gleiten können. Beide Kohlebürsten sollten gleichzeitig ausgewechselt werden. Verwenden Sie nur identische Kohlebürsten.

1. Drehen Sie die Bürstenhalterkappen mit einem Schraubendreher heraus.
2. Nehmen Sie die abgenutzten Kohlebürsten heraus, setzen Sie die neuen ein, und drehen Sie dann die Bürstenhalterkappen wieder ein.

► **Abb.12:** 1. Bürstenhalterkappe

Um die SICHERHEIT und ZUVERLÄSSIGKEIT dieses Produkts zu gewährleisten, sollten Reparaturen und andere Wartungs- oder Einstellarbeiten nur von Makita-Vertragswerkstätten oder Makita-Kundendienstzentren unter ausschließlicher Verwendung von Makita-Originalersatzteilen ausgeführt werden.

SONDERZUBEHÖR

⚠ VORSICHT: Die folgenden Zubehörteile oder Vorrichtungen werden für den Einsatz mit dem in dieser Anleitung beschriebenen Makita-Werkzeug empfohlen. Die Verwendung anderer Zubehörteile oder Vorrichtungen kann eine Verletzungsgefahr darstellen. Verwenden Sie Zubehörteile oder Vorrichtungen nur für ihren vorgesehenen Zweck.

Wenn Sie weitere Einzelheiten bezüglich dieser Zubehörteile benötigen, wenden Sie sich bitte an Ihre Makita-Kundendienststelle.

- Rührblatt

Typ	Maximaler Durchmesser	Zwillingsblatt möglich
Rührblatt 130	130 mm	-
Rührblatt 150	150 mm	-
Rührblatt 165	165 mm	-

- Welle

HINWEIS: Manche Teile in der Liste können als Standardzubehör im Werkzeugsatz enthalten sein. Sie können von Land zu Land unterschiedlich sein.

DATI TECNICI

Modello:	M6600
Velocità a vuoto	0 - 700 min ⁻¹
Diametro massimo frusta di miscelazione	165 mm
Lunghezza complessiva	280 mm
Peso netto	2,6 - 2,7 kg
Classe di sicurezza	II/III

- In conseguenza del nostro programma di ricerca e sviluppo continui, i dati tecnici nel presente manuale sono soggetti a modifiche senza preavviso.
- I dati tecnici possono variare da nazione a nazione.
- Il peso può variare a seconda dell'accessorio o degli accessori. La combinazione più leggera e quella più pesante, in base alla Procedura EPTA 01/2014, sono indicate nella tabella.

Utilizzo previsto

Questo utensile è progettato per miscelare materiali per pareti, e così via (eccettuati materiali infiammabili).

Alimentazione

L'utensile deve essere collegato a una fonte di alimentazione con la stessa tensione indicata sulla targhetta del nome, e può funzionare solo a corrente alternata monofase. L'utensile è dotato di doppio isolamento, per cui può essere utilizzato con prese elettriche sprovviste di messa a terra.

Rumore

Livello tipico di rumore pesato A determinato in base allo standard EN62841-2-10:

Livello di pressione sonora (L_{pA}): 84 dB (A)

Livello di potenza sonora (L_{WA}): 95 dB (A)

Incertezza (K): 3 dB (A)

NOTA: Il valore o i valori dichiarati delle emissioni di rumori sono stati misurati in conformità a un metodo standard di verifica, e possono essere utilizzati per confrontare un utensile con un altro.

NOTA: Il valore o i valori dichiarati delle emissioni di rumori possono venire utilizzati anche per una valutazione preliminare dell'esposizione.

⚠AVVERTIMENTO: Indossare protezioni per le orecchie.

⚠AVVERTIMENTO: L'emissione di rumori durante l'utilizzo effettivo dell'utensile elettrico può variare rispetto al valore o ai valori dichiarati, a seconda dei modi in cui viene utilizzato l'utensile e specialmente a seconda di che tipo di pezzo venga lavorato.

⚠AVVERTIMENTO: Accertarsi di identificare misure di sicurezza per la protezione dell'operatore che siano basate su una stima dell'esposizione nelle condizioni effettive di utilizzo (tenendo conto di tutte le parti del ciclo operativo, ad esempio del numero di spegnimenti dell'utensile e di quando giri a vuoto, oltre al tempo di attivazione).

Vibrazioni

Valore totale delle vibrazioni (somma vettoriale triassiale) determinato in base allo standard EN62841-2-10:

Modalità di lavoro: funzionamento a vuoto

Emissione di vibrazioni (a_{h1}): 2,5 m/s² o inferiore

Incertezza (K): 1,5 m/s²

NOTA: Il valore o i valori complessivi delle vibrazioni dichiarati sono stati misurati in conformità a un metodo standard di verifica, e possono essere utilizzati per confrontare un utensile con un altro.

NOTA: Il valore o i valori complessivi delle vibrazioni dichiarati possono venire utilizzati anche per una valutazione preliminare dell'esposizione.

⚠AVVERTIMENTO: L'emissione delle vibrazioni durante l'utilizzo effettivo dell'utensile elettrico può variare rispetto al valore o ai valori dichiarati, a seconda dei modi in cui viene utilizzato l'utensile, specialmente a seconda di che tipo di pezzo venga lavorato.

⚠AVVERTIMENTO: Accertarsi di identificare misure di sicurezza per la protezione dell'operatore che siano basate su una stima dell'esposizione nelle condizioni effettive di utilizzo (tenendo conto di tutte le parti del ciclo operativo, ad esempio del numero di spegnimenti dell'utensile e di quando giri a vuoto, oltre al tempo di attivazione).

Dichiarazione di conformità CE

Solo per i paesi europei

La dichiarazione di conformità CE è inclusa nell'Allegato A al presente manuale di istruzioni.

AVVERTENZE DI SICUREZZA

Avvertenze generali relative alla sicurezza dell'utensile elettrico

⚠AVVERTIMENTO: Leggere tutte le avvertenze di sicurezza, le istruzioni, le illustrazioni e i dati tecnici forniti con il presente utensile elettrico. La mancata osservanza di tutte le istruzioni elencate di seguito potrebbe risultare in scosse elettriche, incendi e/o gravi lesioni personali.

Conservare tutte le avvertenze e le istruzioni come riferimento futuro.

Il termine "utensile elettrico" nelle avvertenze si riferisce sia all'utensile elettrico (cablato) nel funzionamento alimentato da rete elettrica che all'utensile elettrico (a batteria) nel funzionamento alimentato a batteria.

Avvertenze di sicurezza relative al miscelatore

1. **Mantenere l'utensile con entrambe le mani sulle apposite maniglie.** La perdita di controllo può causare lesioni personali.
2. **Assicurare una ventilazione sufficiente durante la miscelazione di materiali infiammabili, per evitare un'atmosfera pericolosa.** I vapori sviluppati potrebbero venire inalati o incendiati dalle scintille prodotte dall'utensile elettrico.
3. **Non miscelare alimenti.** Gli utensili elettrici e i relativi accessori non sono progettati per la lavorazione di alimenti.
4. **Tenere il cavo lontano dall'area di lavoro.** Il cavo potrebbe restare impigliato nella frusta del miscelatore.
5. **Accertarsi che il contenitore di miscelazione sia collocato in una posizione stabile e fissata.** Un contenitore che non sia fissato correttamente potrebbe spostarsi improvvisamente.
6. **Accertarsi che nessun liquido schizzi contro il corpo dell'utensile elettrico.** Un liquido che sia penetrato nell'utensile elettrico può causare danni e portare a scosse elettriche.
7. **Attenersi alle istruzioni e alle avvertenze relative al materiale da miscelare.** Il materiale da miscelare potrebbe essere pericoloso.
8. **Qualora l'utensile elettrico cada nel materiale da mescolare, scollegare immediatamente l'utensile dall'alimentazione elettrica e farlo controllare da un tecnico qualificato dell'assistenza.** Qualora si infilino le mani nel secchio con l'utensile ancora collegato all'alimentazione elettrica, si possono causare scosse elettriche.
9. **Non infilare le mani nel contenitore di miscelazione né inserire alcun oggetto nel contenitore durante la miscelazione.** Il contatto con la frusta di miscelazione potrebbe portare a gravi lesioni personali.

10. **Avviare e far rallentare fino all'arresto l'utensile solo nel contenitore di miscelazione.** In caso contrario, la frusta di miscelazione potrebbe piegarsi o girare in modo incontrollato.
11. **Accertarsi che nessun liquido schizzi contro il corpo dell'utensile elettrico.** Un liquido che penetri nell'utensile elettrico può causare danni all'utensile.
12. **Utilizzare le maniglie ausiliarie, se in dotazione con l'utensile.** La perdita di controllo potrebbe causare lesioni personali.
13. **Mantenere l'utensile elettrico per le superfici di impugnatura isolate, quando si intende eseguire un'operazione in cui l'accessorio da taglio potrebbe entrare in contatto con fili elettrici nascosti o con il proprio cavo.** Un accessorio da taglio che entri in contatto con un filo elettrico sotto tensione potrebbe mettere sotto tensione le parti metalliche esposte dell'utensile elettrico e dare una scossa elettrica all'operatore.
14. **Accertarsi sempre di avere un appoggio saldo sui piedi. Accertarsi che non sia presente alcuna persona sotto di sé quando si intende utilizzare l'utensile in ubicazioni elevate.**
15. **Mantenere saldamente l'utensile.**
16. **Tenere le mani lontane dalle parti rotanti.**
17. **Non lasciare l'utensile mentre è in funzione. Far funzionare l'utensile solo mentre lo si mantiene con le mani.**
18. **Alcuni materiali contengono sostanze chimiche potenzialmente tossiche. Fare attenzione a evitare l'inalazione delle polveri e il contatto con la pelle. Attenersi alle avvertenze di sicurezza del fornitore del materiale.**
19. **Quando si intende eseguire l'operazione di miscelazione, posizionare il contenitore di miscelazione su una superficie piana e stabile.**

CONSERVARE LE PRESENTI ISTRUZIONI.

⚠AVVERTIMENTO: NON lasciare che comodità o la familiarità d'utilizzo con il prodotto (acquisita con l'uso ripetuto) sostituisca la stretta osservanza delle norme di sicurezza per il prodotto in questione. L'USO IMPROPRIO o la mancata osservanza delle norme di sicurezza indicate nel presente manuale di istruzioni potrebbero causare gravi lesioni personali.

DESCRIZIONE DELLE FUNZIONI

⚠ATTENZIONE: Accertarsi sempre che l'utensile sia spento e scollegato dall'alimentazione prima di regolare o controllare le sue funzioni.

Funzionamento dell'interruttore

⚠ATTENZIONE: Prima di collegare l'utensile all'alimentazione elettrica, controllare sempre che l'interruttore a grilletto funzioni correttamente e che torni sulla posizione "OFF" quando viene rilasciato.

per le nazioni europee

► Fig.1: 1. Interruttore a grilletto

Per avviare l'utensile, è sufficiente premere l'interruttore a grilletto. Per arrestarlo, rilasciare l'interruttore a grilletto.

per nazioni diverse da quelle europee

► Fig.2: 1. Pulsante di sblocco 2. Interruttore a grilletto

Per avviare l'utensile, è sufficiente premere l'interruttore a grilletto. Per arrestarlo, rilasciare l'interruttore a grilletto.

Per il funzionamento continuo, premere l'interruttore a grilletto, quindi far rientrare il pulsante di blocco premendo.

Per arrestare l'utensile dalla posizione bloccata, premere a fondo l'interruttore a grilletto, quindi rilasciarlo.

MONTAGGIO

⚠ATTENZIONE: Accertarsi sempre che l'utensile sia spento e scollegato dall'alimentazione elettrica, prima di effettuare qualsiasi intervento su di esso.

Installazione dell'albero

1. Serrare l'albero nel supporto dell'albero fino a quando il dado esagonale entra in contatto con il supporto dell'albero.

► Fig.3: 1. Dado esagonale 2. Albero 3. Supporto dell'albero

2. Mantenere il supporto dell'albero con la chiave e serrare il dado esagonale con l'altra chiave nella direzione indicata dalla freccia.

► Fig.4: 1. Chiave 2. Supporto dell'albero 3. Chiave

Installazione della frusta di miscelazione

► Fig.5

Per montare la frusta di miscelazione, installarla con l'indicazione "UP" (lato superiore) rivolta verso l'utensile (orientata verso l'interno).

Installare la frusta di miscelazione all'estremità superiore dell'albero e fissarla con il bullone esagonale.

► Fig.6: 1. Frusta di miscelazione 2. Albero 3. Bullone esagonale

Nel caso della frusta di miscelazione 150 (accessorio), avvitare direttamente sull'estremità superiore dell'albero, in quanto è filettata.

Installazione dell'impugnatura superiore (manico ausiliario)

► Fig.7

Avvitare saldamente l'impugnatura superiore sull'utensile.

Installazione dell'impugnatura posteriore (specifica in base alla nazione)

► Fig.8: 1. Molla a balestra 2. Maniglia posteriore 3. Tassello

Tirare via il cappuccio dal corpo dell'utensile. Inserire le molle a balestra nella scanalatura della parte della maniglia che presenta i tasselli. Quindi, fissarle alla parte inferiore del corpo dell'utensile.

► Fig.9: 1. Maniglia posteriore 2. Vite

Fissare entrambe le parti della maniglia e serrarle saldamente con le viti.

FUNZIONAMENTO

⚠ATTENZIONE: Non miscelare materiali infiammabili né far funzionare l'utensile in prossimità di materiali infiammabili, quali vernice con diluente utilizzato come solvente. In caso contrario, si potrebbero causare lesioni personali.

⚠ATTENZIONE: Quando si mescola il materiale con la frusta di miscelazione che galleggia fuori dal materiale, fare attenzione a non schizzare il materiale.

► Fig.10

1. Utilizzare sempre l'impugnatura superiore o posteriore (manico ausiliario) e mantenere saldamente l'utensile utilizzando sia l'impugnatura superiore o posteriore che il manico con l'interruttore durante l'uso.

2. Immergere completamente la frusta di miscelazione sotto il materiale e accendere l'utensile dopo aver verificato la sicurezza della sede di lavoro.

3. Muovere la frusta di miscelazione verso l'alto e verso il basso durante l'operazione di miscelazione, in modo che tutto il materiale venga miscelato.

4. Al completamento della miscelazione, spegnere l'utensile, accertarsi che la frusta di miscelazione si sia arrestata completamente, quindi estrarla dal contenitore di miscelazione.

MANUTENZIONE

⚠ATTENZIONE: Accertarsi sempre che l'utensile sia spento e scollegato dall'alimentazione elettrica, prima di tentare di eseguire interventi di ispezione o manutenzione.

AVVISO: Non utilizzare mai benzina, benzene, solventi, alcol o altre sostanze simili. In caso contrario, si potrebbero causare scolorimenti, deformazioni o crepe.

Sostituzione delle spazzole in carbonio

► **Fig.11:** 1. Indicatore di limite

Controllare a intervalli regolari le spazzole in carbonio. Sostituirle quando si sono usurate fino all'indicatore di limite. Mantenere sempre le spazzole in carbonio pulite e facili da inserire negli alloggiamenti. Entrambe le spazzole in carbonio vanno sostituite contemporaneamente. Utilizzare solo spazzole in carbonio identiche.

1. Utilizzare un cacciavite per rimuovere i cappucci degli alloggiamenti delle spazzole.
2. Estrarre le spazzole in carbonio consumate, inserire quelle nuove e fissare i cappucci degli alloggiamenti delle spazzole.

► **Fig.12:** 1. Cappuccio dell'alloggiamento della spazzola

Per preservare la SICUREZZA e l'AFFIDABILITÀ del prodotto, le riparazioni e qualsiasi altro intervento di manutenzione e di regolazione devono essere eseguiti da un centro di assistenza autorizzato Makita, utilizzando sempre ricambi Makita.

ACCESSORI OPZIONALI

⚠ATTENZIONE: Questi accessori o componenti aggiuntivi sono consigliati per l'uso con l'utensile Makita specificato nel presente manuale. L'impiego di altri accessori o componenti aggiuntivi può costituire un rischio di lesioni alle persone. Utilizzare gli accessori o i componenti aggiuntivi solo per il loro scopo prefissato.

Per ottenere ulteriori dettagli relativamente a questi accessori, rivolgersi a un centro di assistenza Makita.

- Frusta di miscelazione

Tipo	Diametro massimo	Possibilità di doppia frusta
Frusta di miscelazione 130	130 mm	-
Frusta di miscelazione 150	150 mm	-
Frusta di miscelazione 165	165 mm	-

- Albero

NOTA: Alcuni articoli nell'elenco potrebbero essere inclusi nell'imballaggio dell'utensile come accessori standard. Tali articoli potrebbero variare da nazione a nazione.

TECHNISCHE GEGEVENS

Model:	M6600
Nullasttoerental	0 - 700 min ⁻¹
Maximale diameter mengblad	165 mm
Totale lengte	280 mm
Nettogewicht	2,6 - 2,7 kg
Veiligheidsklasse	⊠/II

- In verband met ononderbroken research en ontwikkeling behouden wij ons het recht voor bovenstaande technische gegevens te wijzigen zonder voorafgaande kennisgeving.
- De technische gegevens kunnen van land tot land verschillen.
- Het gewicht kan verschillen afhankelijk van de hulpstukken. De lichtste en zwaarste combinatie, volgens EPTA-procedure 01/2014, worden vermeld in de tabel.

Gebruiksdoeleinden

Dit gereedschap is bedoeld voor het mengen van materialen voor wandafwerking, enz. (uitgezonderd brandbare materialen).

Voeding

Het gereedschap mag alleen worden aangesloten op een voeding van dezelfde spanning als aangegeven op het typeplaatje, en kan alleen worden gebruikt op enkelfase-wisselstroom. Het gereedschap is dubbel-geïsoleerd en kan derhalve ook op een niet-geaard stopcontact worden aangesloten.

Geluidsniveau

De typische, A-gewogen geluidsniveaus zijn gemeten volgens EN62841-2-10:

Geluidsdrukniveau (L_{pA}): 84 dB (A)

Geluidsvermogeniveau (L_{WA}): 95 dB (A)

Onzekerheid (K): 3 dB (A)

OPMERKING: De opgegeven geluidsemissiewaarde(n) is/zijn gemeten volgens een standaardtestmethode en kan/kunnen worden gebruikt om dit gereedschap te vergelijken met andere gereedschappen.

OPMERKING: De opgegeven geluidsemissiewaarde(n) kan/kunnen ook worden gebruikt voor een beoordeling vooraf van de blootstelling.

⚠ WAARSCHUWING: Draag gehoorbescherming.

⚠ WAARSCHUWING: De geluidsemissie tijdens het gebruik van het elektrisch gereedschap in de praktijk kan verschillen van de opgegeven waarde(n) afhankelijk van de manier waarop het gereedschap wordt gebruikt, met name van het soort werkstuk waarmee wordt gewerkt.

⚠ WAARSCHUWING: Zorg ervoor dat veiligheidsmaatregelen worden getroffen ter bescherming van de gebruiker die zijn gebaseerd op een schatting van de blootstelling onder praktijkomstandigheden (rekening houdend met alle fasen van de bedrijfscyclus, zoals de tijdsduur gedurende welke het gereedschap is uitgeschakeld en stationair draait, naast de ingeschakelde tijdsduur).

Trilling

De totale trillingswaarde (triaxiale vectorsom) zoals vastgesteld volgens EN62841-2-10:

Gebruikstoepassing: onbelaste werking

Trillingsemissie (a_{h1}): 2,5 m/s² of lager

Onzekerheid (K): 1,5 m/s²

OPMERKING: De totale trillingswaarde(n) is/zijn gemeten volgens een standaardtestmethode en kan/kunnen worden gebruikt om dit gereedschap te vergelijken met andere gereedschappen.

OPMERKING: De opgegeven totale trillingswaarde(n) kan/kunnen ook worden gebruikt voor een beoordeling vooraf van de blootstelling.

⚠ WAARSCHUWING: De trillingsemissie tijdens het gebruik van het elektrisch gereedschap in de praktijk kan verschillen van de opgegeven waarde(n) afhankelijk van de manier waarop het gereedschap wordt gebruikt, met name van het soort werkstuk waarmee wordt gewerkt.

⚠ WAARSCHUWING: Zorg ervoor dat veiligheidsmaatregelen worden getroffen ter bescherming van de gebruiker die zijn gebaseerd op een schatting van de blootstelling onder praktijkomstandigheden (rekening houdend met alle fasen van de bedrijfscyclus, zoals de tijdsduur gedurende welke het gereedschap is uitgeschakeld en stationair draait, naast de ingeschakelde tijdsduur).

EG-verklaring van conformiteit

Alleen voor Europese landen

De EG-verklaring van conformiteit is bijgevoegd als Bijlage A bij deze gebruiksaanwijzing.

VEILIGHEIDSWAARSCHUWINGEN

Algemene veiligheids waarschuwingen voor elektrisch gereedschap

⚠ WAARSCHUWING: Lees alle veiligheids-waarschuwingen, aanwijzingen, afbeeldingen en technische gegevens behorend bij dit elektrische gereedschap aandachtig door. Als u niet alle onderstaande aanwijzingen naleeft, kan dat resulteren in brand, elektrische schokken en/of ernstig letsel.

Bewaar alle waarschuwingen en instructies om in de toekomst te kunnen raadplegen.

De term "elektrisch gereedschap" in de veiligheidsvoor-schriften duidt op gereedschappen die op stroom van het lichtnet werken (met snoer) of gereedschappen met een accu (snoerloos).

Veiligheids waarschuwingen voor een menger

1. **Houd het gereedschap met beide handen vast aan de daarvoor bedoelde handvaten.** Als u de controle over het gereedschap verliest, kan dit leiden tot persoonlijk letsel.
2. **Zorg voor voldoende ventilatie wanneer u brandbare materialen mengt om te voorkomen dat een gevaarlijke omgeving ontstaat.** De gevormde dampen kunnen worden ingeademd of worden ontstoken door de vonken die het elek-trisch gereedschap genereert.
3. **Meng geen etenswaren.** Elektrisch gereedschap en hun accessoires zijn niet ontworpen om etens-waren te verwerken.
4. **Houd het snoer uit de buurt van het werk-gebied.** Het snoer kan verstrikt raken rond het mengblad.
5. **Verzekert u ervan dat de mengbak op een ste-vige en veilige plaats staat.** Een bak die niet stevig staat, kan onverwacht verschuiven.
6. **Zorg ervoor dat geen vloeistof tegen de behu-izing van het elektrisch gereedschap spettert.** Als vloeistof binnendringt in het elektrisch gereed-schap, kan het gereedschap worden bescha-digd en kunnen elektrische schokken worden veroorzaakt.
7. **Volg de instructies en waarschuwingen voor het materiaal dat u gaat mengen.** Het materiaal dat u gaat mengen kan schadelijk zijn.
8. **Als het elektrisch gereedschap in het te men-gen materiaal valt, trekt u onmiddellijk de ste-ker eruit en laat u het elektrisch gereedschap controleren door een vakbekwame reparateur.** Als u uw hand in de kuip steekt terwijl de stekker van het gereedschap nog in het stopcontact zit, kunt u een elektrische schok krijgen.

9. **Steek tijdens het mengen niet uw handen in de mengbak en steek er geen andere voorwerpen in.** Door aanraking van het mengblad kan ernstig persoonlijk letsel ontstaan.
10. **Het gereedschap mag alleen in de mengbak worden gestart en gestopt.** Het mengblad kan ongecontroleerd buigen of ronddraaien.
11. **Zorg ervoor dat geen vloeistof tegen de behu-izing van het elektrisch gereedschap spettert.** Als vloeistof binnendringt in het elektrisch gereed-schap, kan het gereedschap worden beschadigd.
12. **Gebruik hulphandgrepen, indien bij het gereedschap geleverd.** Als u de controle over het gereedschap verliest, kan dit leiden tot persoonlijk letsel.
13. **Houd het elektrisch gereedschap vast aan het geïsoleerde oppervlak van de handgrepen wanneer u werkt op plaatsen waar het acces-soire met verborgen bedrading of zijn eigen snoer in aanraking kan komen.** Wanneer acces-soires in aanraking komen met onder spanning staande draden, zullen de niet-geïsoleerde meta-len delen van het gereedschap onder spanning komen te staan zodat de gebruiker een elektrische schok kan krijgen.
14. **Zorg er altijd voor dat u stevig staat. Zorg ervoor dat niemand zich onder u bevindt wan-neer u het gereedschap op een hoge plaats gebruikt.**
15. **Houd het gereedschap stevig vast.**
16. **Houd uw handen uit de buurt van draaiende delen.**
17. **Laat het gereedschap niet draaiend achter. Bedien het gereedschap alleen terwijl u het vasthoudt.**
18. **Sommige materialen kunnen giftige chemi-caliën bevatten. Wees voorzichtig dat u geen stof inademt en het stof niet op uw huid komt. Houd u aan de veiligheids waarschuwingen van de leverancier van het materiaal.**
19. **Plaats de mengbak op een vlakke en stabiele ondergrond tijdens het mengen.**

BEWAAR DEZE INSTRUCTIES.

⚠ WAARSCHUWING: Laat u NIET misleiden door een vals gevoel van comfort en bekendheid met het gereedschap (na veelvuldig gebruik) en neem alle veiligheidsvoorschriften van het betreffende gereedschap altijd strikt in acht. **VERKEERD GEBRUIK** of het niet naleven van de veiligheidsvoorschriften in deze gebruiksaanwij-zing kan leiden tot ernstig persoonlijk letsel.

BESCHRIJVING VAN DE FUNCTIES

⚠ LET OP: Controleer altijd of het gereedschap is uitgeschakeld en de stekker ervan uit het stopcontact is verwijderd alvorens de functies op het gereedschap te controleren of af te stellen.

De trekkerschakelaar gebruiken

⚠ LET OP: Controleer altijd, voordat u de stekker in het stopcontact steekt, of de trekkerschakelaar op de juiste manier schakelt en weer terugkeert naar de uit-stand nadat deze is losgelaten.

voor Europese landen

► Fig.1: 1. Trekkerschakelaar

Om het gereedschap te starten, knijpt u gewoon de trekkerschakelaar in. Laat de trekkerschakelaar los om het gereedschap te stoppen.

voor andere dan Europese landen

► Fig.2: 1. Uit-vergrendelknop 2. Trekkerschakelaar

Om het gereedschap te starten, knijpt u gewoon de trekkerschakelaar in. Laat de trekkerschakelaar los om het gereedschap te stoppen.

Om het gereedschap continu te laten werken, knijpt u de trekkerschakelaar in en drukt u vervolgens op de vergrendelknop.

Om vanuit de vergrendelde werking het gereedschap te stoppen, knijpt u de trekkerschakelaar helemaal in en laat u deze vervolgens weer los.

MONTAGE

⚠ LET OP: Zorg altijd dat het gereedschap is uitgeschakeld en dat zijn stekker uit het stopcontact is verwijderd alvorens enig werk aan het gereedschap uit te voeren.

De as aanbrengen

1. Draai de as in de ashouder totdat de zeskantmoer tegen de ashouder aan komt.

► Fig.3: 1. Zeskantmoer 2. As 3. Ashouder

2. Houd de ashouder vast met de sleutel en draai de zeskantmoer vast met de andere sleutel in de richting van de pijl.

► Fig.4: 1. Sleutel 2. Ashouder 3. Sleutel

Het mengblad aanbrengen

► Fig.5

Bevestig het mengblad met de markering UP omhoog, binnenwaarts (naar het gereedschap toe) gericht. Bevestig het mengblad aan het uiteinde van de as en zet hem vast met behulp van de zeskantbout.

► Fig.6: 1. Mengblad 2. As 3. Zeskantbout

Het mengblad 150 (accessoire) is voorzien van schroefdraad en kan rechtstreeks op het uiteinde van de as worden gedraaid.

De bovenhandgreep (hulphandgreep) aanbrengen

► Fig.7

Draai de bovenhandgreep stevig op het gereedschap.

De achterhandgreep aanbrengen (afhankelijk van het land)

► Fig.8: 1. Bladveer 2. Achterhandgreep 3. Schroefhuls

Trek de kap van het gereedschapshuis af. Steek de bladveren in de groeven van de handgreep-helft waarin de schroefhulzen zitten. En bevestig ze daarna aan de onderkant van het gereedschapshuis.

► Fig.9: 1. Achterhandgreep 2. Schroef

Breng beide handgreep-helften aan en bevestig ze stevig aan elkaar met behulp van de schroeven.

BEDIENING

⚠ LET OP: Meng geen brandbare materialen en bedien het gereedschap niet in de buurt van brandbare materialen, zoals verf waarin thinner zit als oplosmiddel. Anders kan dat leiden tot letsel.

⚠ LET OP: Wanneer u het mengblad uit het materiaal haalt terwijl u aan het mengen bent, let u erop dat het materiaal niet in het rond spettert.

► Fig.10

1. Gebruik altijd de boven- of achterhandgreep (hulphandgreep) en houd het gereedschap tijdens het gebruik stevig vast aan de boven- of achterhandgreep en de schakelhandgreep.

2. Duw het mengblad volledig in het materiaal en schakel het gereedschap in wanneer u er zeker van bent dat de werkplek veilig is.

3. Beweeg het mengblad omhoog en omlaag tijdens het mengen zodat al het materiaal wordt gemengd.

4. Als u klaar bent met mengen, schakelt u het gereedschap uit, wacht u tot het mengblad volledig tot stilstand is gekomen en trekt u het vervolgens uit de mengbak.

ONDERHOUD

⚠ LET OP: Zorg altijd dat het gereedschap is uitgeschakeld en zijn stekker uit het stopcontact is verwijderd alvorens te beginnen met inspectie of onderhoud.

KENNISGEVING: Gebruik nooit benzine, wasbenzine, thinner, alcohol en dergelijke. Hierdoor kunnen verkleuring, vervormingen en barsten worden veroorzaakt.

De koolborstels vervangen

► Fig.11: 1. Slijtgrensmarkering

Controleer regelmatig de koolborstels. Vervang ze wanneer ze tot aan de slijtgrensmarkering versleten zijn. Houd de koolborstels schoon, zodat ze gemakkelijk in de houders glijden. Beide koolborstels dienen tegelijkertijd te worden vervangen. Gebruik uitsluitend identieke koolborstels.

1. Gebruik een schroevendraaier om de koolborsteldoppen te verwijderen.
2. Haal de versleten koolborstels eruit, schuif de nieuwe erin, en zet daarna de koolborsteldoppen weer goed vast.

► Fig.12: 1. Koolborsteldop

Om de VEILIGHEID en BETROUWBAARHEID van het gereedschap te handhaven, dienen alle reparaties, onderhoud of afstellingen te worden uitgevoerd bij een erkend Makita-servicecentrum of de Makita-fabriek, en altijd met gebruik van Makita-vervangingsonderdelen.

OPTIONELE ACCESSOIRES

⚠ LET OP: Deze accessoires of hulpstukken worden aanbevolen voor gebruik met het Makita gereedschap dat in deze gebruiksaanwijzing is beschreven. Bij gebruik van andere accessoires of hulpstukken bestaat het gevaar van persoonlijke letsel. Gebruik de accessoires of hulpstukken uitsluitend voor hun bestemde doel.

Wenst u meer bijzonderheden over deze accessoires, neem dan contact op met het plaatselijke Makita-servicecentrum.

- Mengblad

Type	Maximale diameter	Dubbel mengblad mogelijk
Mengblad 130	130 mm	-
Mengblad 150	150 mm	-
Mengblad 165	165 mm	-

- As

OPMERKING: Sommige items op de lijst kunnen zijn inbegrepen in de doos van het gereedschap als standaard toebehoren. Deze kunnen van land tot land verschillen.

ESPECIFICACIONES

Modelo:	M6600
Velocidad en vacío	0 - 700 min ⁻¹
Diámetro máximo del disco mezclador	165 mm
Longitud total	280 mm
Peso neto	2,6 - 2,7 kg
Clase de seguridad	II/III

- Debido a nuestro continuado programa de investigación y desarrollo, las especificaciones aquí dadas están sujetas a cambios sin previo aviso.
- Las especificaciones pueden ser diferentes de país a país.
- El peso puede variar dependiendo del accesorio(s). La combinación menos pesada y la más pesada, de acuerdo con el procedimiento EPTA 01/2014, se muestran en la tabla.

Uso previsto

La herramienta ha sido prevista para mezclar materiales para paredes, etc. (excepto materiales inflamables).

Alimentación

La herramienta deberá ser conectada solamente a una fuente de alimentación de la misma tensión que la indicada en la placa de características, y solamente puede ser utilizada con alimentación de CA monofásica. La herramienta tiene doble aislamiento y puede, por lo tanto, utilizarse también en tomas de corriente sin conductor de tierra.

Ruido

El nivel de ruido A-ponderado típico determinado de acuerdo con la norma EN62841-2-10:

Nivel de presión sonora (L_{pA}) : 84 dB (A)

Nivel de potencia sonora (L_{WA}) : 95 dB (A)

Error (K) : 3 dB (A)

NOTA: El valor (o los valores) de emisión de ruido declarado ha sido medido de acuerdo con un método de prueba estándar y se puede utilizar para comparar una herramienta con otra.

NOTA: El valor (o valores) de emisión de ruido declarado también se puede utilizar en una valoración preliminar de exposición.

⚠ ADVERTENCIA: Póngase protectores para oídos.

⚠ ADVERTENCIA: La emisión de ruido durante la utilización real de la herramienta eléctrica puede variar del valor (o los valores) de emisión declarado dependiendo de las formas en las que la herramienta sea utilizada, especialmente qué tipo de pieza de trabajo se procesa.

⚠ ADVERTENCIA: Asegúrese de identificar medidas de seguridad para proteger al operario que estén basadas en una estimación de la exposición en las condiciones reales de utilización (teniendo en cuenta todas las partes del ciclo operativo como las veces cuando la herramienta está apagada y cuando está funcionando en vacío además del tiempo de gatillo).

Vibración

El valor total de la vibración (suma de vectores triaxiales) determinado de acuerdo con la norma EN62841-2-10:

Modo de trabajo: operación sin carga

Emisión de vibración (a_h) : 2,5 m/s² o menos

Error (K) : 1,5 m/s²

NOTA: El valor (o los valores) total de emisión de vibración declarado ha sido medido de acuerdo con un método de prueba estándar y se puede utilizar para comparar una herramienta con otra.

NOTA: El valor (o los valores) total de emisión de vibración declarado también se puede utilizar en una valoración preliminar de exposición.

⚠ ADVERTENCIA: La emisión de vibración durante la utilización real de la herramienta eléctrica puede variar del valor (o los valores) de emisión declarado dependiendo de las formas en las que la herramienta sea utilizada, especialmente qué tipo de pieza de trabajo se procesa.

⚠ ADVERTENCIA: Asegúrese de identificar medidas de seguridad para proteger al operario que estén basadas en una estimación de la exposición en las condiciones reales de utilización (teniendo en cuenta todas las partes del ciclo operativo como las veces cuando la herramienta está apagada y cuando está funcionando en vacío además del tiempo de gatillo).

Declaración CE de conformidad

Para países europeos solamente

La declaración CE de conformidad está incluida como Anexo A de esta manual de instrucciones.

ADVERTENCIAS DE SEGURIDAD

Advertencias de seguridad para herramientas eléctricas en general

⚠️ ADVERTENCIA: Lea todas las advertencias de seguridad, instrucciones, ilustraciones y especificaciones provistas con esta herramienta eléctrica. Si no sigue todas las instrucciones indicadas abajo podrá resultar en una descarga eléctrica, un incendio y/o heridas graves.

Guarde todas las advertencias e instrucciones para futuras referencias.

El término "herramienta eléctrica" en las advertencias se refiere a su herramienta eléctrica de funcionamiento con conexión a la red eléctrica (con cable) o herramienta eléctrica de funcionamiento a batería (sin cable).

Advertencias de seguridad para la mezcladora

1. **Sujete la herramienta con ambas manos en los mangos previstos para ello.** Una pérdida del control puede ocasionar heridas personales.
2. **Asegure una ventilación suficiente cuando mezcle materiales inflamables para evitar que se forme un ambiente peligroso.** Los vapores emanados podrían ser inhalados o prendidos con las chispas que produce la herramienta eléctrica.
3. **No mezcle alimentos.** Las herramientas eléctricas y sus accesorios no han sido diseñados para procesar alimentos.
4. **Mantenga el cable alejado del área de trabajo.** El cable se puede enredar con el disco mezclador.
5. **Asegúrese de que el recipiente de mezcla está colocado en una posición firme y segura.** Un recipiente que no esté sujetado firmemente podrá moverse inesperadamente.
6. **Asegúrese de que no salpique líquido contra la carcasa de la herramienta eléctrica.** Si entra líquido en la herramienta eléctrica puede ocasionar daños y dar lugar a una descarga eléctrica.
7. **Siga las instrucciones y advertencias para el material que se va a mezclar.** El material que se va a mezclar puede ser nocivo.
8. **Si la herramienta eléctrica se cae dentro del material que se va a mezclar, desenchufe la herramienta inmediatamente y haga que su herramienta eléctrica sea comprobada por un reparador técnico cualificado.** Si mete la mano en el cubo con la herramienta todavía enchufada puede dar lugar a una descarga eléctrica.
9. **No acerque las manos al interior del recipiente de mezcla ni inserte cualquier otro objeto en él mientras mezcla.** El contacto con el disco mezclador podrá dar lugar a heridas personales graves.

10. **Ponga en marcha y detenga la herramienta solamente en el recipiente de mezcla.** El disco mezclador podrá doblarse o girar de manera incontrolada.
11. **Asegúrese de que no salpique líquido contra la carcasa de la herramienta eléctrica.** Si entra líquido en la herramienta eléctrica puede causar daño a la herramienta.
12. **Utilice los mangos auxiliares, si se han suministrado con la herramienta.** Una pérdida del control podrá ocasionar heridas personales.
13. **Cuando realice una operación en la que el accesorio de corte pueda entrar en contacto con cableado oculto o con su propio cable, sujete la herramienta eléctrica por las superficies de asiento aisladas.** El contacto del accesorio de corte con un cable con corriente hará que la corriente circule por las partes metálicas expuestas de la herramienta eléctrica y podrá soltar una descarga eléctrica al operario.
14. **Asegúrese siempre de que tiene suelo firme. Asegúrese de que no haya nadie debajo cuando utilice la herramienta en lugares altos.**
15. **Sujete la herramienta firmemente.**
16. **Mantenga las manos alejadas de las partes giratorias.**
17. **No deje la herramienta en marcha. Utilice la herramienta solamente cuando la esté sujetando.**
18. **Algunos materiales contienen sustancias químicas que podrán ser tóxicas. Tenga precaución para evitar la inhalación de polvo y el contacto con la piel. Siga las advertencias de seguridad del proveedor del material.**
19. **Cuando realice la operación de mezclar, coloque el recipiente de mezcla sobre una superficie plana y estable.**

GUARDE ESTAS INSTRUCCIONES.

⚠️ ADVERTENCIA: NO deje que la comodidad o familiaridad con el producto (a base de utilizarlo repetidamente) sustituya la estricta observancia de las normas de seguridad para el producto en cuestión. El MAL USO o el no seguir las normas de seguridad establecidas en este manual de instrucciones podrá ocasionar graves heridas personales.

DESCRIPCIÓN DEL FUNCIONAMIENTO

⚠️ PRECAUCIÓN: Asegúrese siempre de que la herramienta esté apagada y desenchufada antes de intentar realizar cualquier tipo de ajuste o comprobación en ella.

Accionamiento del interruptor

⚠️ PRECAUCIÓN: Antes de enchufar la herramienta, compruebe siempre para cerciorarse de que el gatillo interruptor se acciona debidamente y que vuelve a la posición "OFF" cuando lo suelta.

para países europeos

► Fig.1: 1. Gatillo interruptor

Para poner en marcha la herramienta, simplemente apriete el gatillo interruptor. Suelte el gatillo interruptor para parar.

para países excepto los europeos

► Fig.2: 1. Botón de desbloqueo 2. Gatillo interruptor

Para poner en marcha la herramienta, simplemente apriete el gatillo interruptor. Suelte el gatillo interruptor para parar.

Para una operación continua, apriete el gatillo y después presione hacia dentro el botón de bloqueo.

Para parar la herramienta desde la posición bloqueada, apriete el gatillo interruptor a tope, después suéltelo.

MONTAJE

⚠️ PRECAUCIÓN: Asegúrese siempre de que la herramienta esté apagada y desenchufada antes de realizar cualquier trabajo en la herramienta.

Instalación del eje

1. Apriete el eje en el soporte del eje hasta que la tuerca hexagonal haga contacto con el soporte del eje.
► Fig.3: 1. Tuerca hexagonal 2. Eje 3. Soporte del eje

2. Sujete el soporte del eje con la llave y apriete la tuerca hexagonal con la otra llave en la dirección de la flecha.

► Fig.4: 1. Llave 2. Soporte del eje 3. Llave

Instalación del disco mezclador

► Fig.5

Para montar el disco mezclador, instálelo con la marca "UP" en él orientada hacia la herramienta (dirigida adentro). Instale el disco mezclador en la parte superior del eje y sujételo con el perno de cabeza hexagonal.

► Fig.6: 1. Disco mezclador 2. Eje 3. Perno de cabeza hexagonal

En el caso de disco mezclador de 150 (accesorio), rósqelo directamente en la parte superior del eje, dado que es roscado.

Instalación de la empuñadura superior (mango auxiliar)

► Fig.7

Rosque la empuñadura superior en la herramienta firmemente.

Instalación de la empuñadura trasera (específica para cada país)

► Fig.8: 1. Resorte de lámina 2. Mango trasero 3. Refuerzo

Quite la tapa de la carcasa de la herramienta. Inserte los resortes de lámina en la ranura de la parte del mango que tiene los refuerzos. Después colóquelos en la parte inferior de la carcasa de la herramienta.

► Fig.9: 1. Mango trasero 2. Tornillo

Coloque ambas partes del mango y apriételas con los tornillos firmemente.

OPERACIÓN

⚠️ PRECAUCIÓN: No mezcle materiales inflamables ni utilice la herramienta alrededor de materiales inflamables como pintura con diluyente utilizado como disolvente. En caso contrario podrá ocasionar heridas.

⚠️ PRECAUCIÓN: Cuando mezcle el material mientras el disco mezclador esté flotando fuera del material, tenga cuidado de no salpicar el material.

► Fig.10

1. Utilice siempre la empuñadura superior o trasera (mango auxiliar) y sujete la herramienta firmemente por la empuñadura superior o trasera y el mango del interruptor durante las operaciones.

2. Ponga el disco mezclador completamente debajo del material y encienda la herramienta después de cerciorarse de la seguridad del lugar de trabajo.

3. Mueva el disco mezclador hacia arriba y hacia abajo durante la operación de mezclar de manera que se pueda mezclar todo el material.

4. Cuando termine de mezclar, apague la herramienta, asegúrese de que el disco mezclador se ha detenido completamente, y después extráigalo del recipiente de mezcla.

MANTENIMIENTO

⚠ PRECAUCIÓN: Asegúrese siempre de que la herramienta está apagada y desenchufada antes de intentar realizar la inspección o el mantenimiento.

AVISO: No utilice nunca gasolina, bencina, disolvente, alcohol o similares. Podría producir descoloración, deformación o grietas.

Reemplazo de las escobillas de carbón

► Fig.11: 1. Marca de límite

Compruebe las escobillas de carbón regularmente. Reemplácelas cuando se hayan gastado hasta la marca límite. Mantenga las escobillas de carbón limpias de forma que entren libremente en los portaescobillas. Ambas escobillas de carbón deberán ser reemplazada al mismo tiempo. Utilice solamente escobillas de carbón idénticas.

1. Utilice un destornillador para retirar los tapones portaescobillas.
2. Extraiga las escobillas de carbón desgastadas, inserte las nuevas y sujete los tapones portaescobillas.

► Fig.12: 1. Tapón portaescobillas

Para mantener la SEGURIDAD y FIABILIDAD del producto, las reparaciones, y cualquier otra tarea de mantenimiento o ajuste deberán ser realizadas en centros de servicio o de fábrica autorizados por Makita, empleando siempre repuestos Makita.

ACCESORIOS OPCIONALES

⚠ PRECAUCIÓN: Estos accesorios o aditamentos están recomendados para su uso con la herramienta Makita especificada en este manual. El uso de cualquier otro accesorio o aditamento puede suponer un riesgo de heridas personales. Utilice el accesorio o aditamento solamente con la finalidad indicada para el mismo.

Si necesita cualquier ayuda para más detalles en relación con estos accesorios, pregunte al centro de servicio Makita local.

- Disco mezclador

Tipo	Diámetro máximo	Posibilidad de disco doble
Disco mezclador de 130	130 mm	-
Disco mezclador de 150	150 mm	-
Disco mezclador de 165	165 mm	-

- Eje

NOTA: Algunos elementos de la lista podrán estar incluidos en el paquete de la herramienta como accesorios estándar. Pueden variar de un país a otro.

ESPECIFICAÇÕES

Modelo:	M6600
Velocidade sem carga	0 - 700 min ⁻¹
Diâmetro máximo da lâmina de mistura	165 mm
Comprimento geral	280 mm
Peso líquido	2,6 - 2,7 kg
Classe de segurança	II/III

- Devido a um programa contínuo de pesquisa e desenvolvimento, estas especificações podem ser alteradas sem aviso prévio.
- As especificações podem variar de país para país.
- O peso poderá diferir em função do(s) acessório(s). A combinação mais leve e a mais pesada, de acordo com o Procedimento EPTA 01/2014, são apresentadas na tabela.

Utilização a que se destina

A ferramenta destina-se a misturar materiais de parede, etc. (exceto materiais inflamáveis).

Alimentação

A ferramenta só deve ser ligada a uma fonte de alimentação com a mesma tensão da indicada na placa de características, e só funciona com alimentação de corrente alterna (CA) monofásica. Tem um sistema de isolamento duplo e pode, por isso, utilizar tomadas sem ligação à terra.

Ruído

A característica do nível de ruído A determinado de acordo com a EN62841-2-10:

Nível de pressão acústica (L_{pA}): 84 dB (A)

Nível de potência acústica (L_{WA}): 95 dB (A)

Variabilidade (K): 3 dB (A)

NOTA: O(s) valor(es) da emissão de ruído indicado(s) foi medido de acordo com um método de teste padrão e pode ser utilizado para comparar duas ferramentas.

NOTA: O(s) valor(es) da emissão de ruído indicado(s) pode também ser utilizado na avaliação preliminar da exposição.

AVISO: Utilize protetores auriculares.

AVISO: A emissão de ruído durante a utilização real da ferramenta elétrica pode diferir do(s) valor(es) indicado(s), dependendo das formas como a ferramenta é utilizada, especialmente o tipo de peça de trabalho que é processada.

AVISO: Certifique-se de identificar as medidas de segurança para proteção do operador que sejam baseadas em uma estimativa de exposição em condições reais de utilização (considerando todas as partes do ciclo de operação, tal como quando a ferramenta está desligada e quando está a funcionar em marcha lenta além do tempo de acionamento).

Vibração

Valor total da vibração (soma vetorial tri-axial) determinado de acordo com a EN62841-2-10:

Modo de trabalho: funcionamento sem carga

Emissão de vibração (a_{hv}): 2,5 m/s² ou menos

Variabilidade (K): 1,5 m/s²

NOTA: O(s) valor(es) total(ais) de vibração indicado(s) foi medido de acordo com um método de teste padrão e pode ser utilizado para comparar duas ferramentas.

NOTA: O(s) valor(es) total(ais) de vibração indicado(s) pode também ser utilizado na avaliação preliminar da exposição.

AVISO: A emissão de vibração durante a utilização real da ferramenta elétrica pode diferir do(s) valor(es) indicado(s), dependendo das formas como a ferramenta é utilizada, especialmente o tipo de peça de trabalho que é processada.

AVISO: Certifique-se de identificar as medidas de segurança para proteção do operador que sejam baseadas em uma estimativa de exposição em condições reais de utilização (considerando todas as partes do ciclo de operação, tal como quando a ferramenta está desligada e quando está a funcionar em marcha lenta além do tempo de acionamento).

Declaração de conformidade da CE

Apenas para os países europeus

A declaração de conformidade da CE está incluída como Anexo A neste manual de instruções.

AVISOS DE SEGURANÇA

Avisos gerais de segurança para ferramentas elétricas

⚠️ AVISO: Leia todos os avisos de segurança, instruções, ilustrações e especificações fornecidos com esta ferramenta elétrica. O não cumprimento de todas as instruções indicadas em baixo pode resultar em choque elétrico, incêndio e/ou ferimentos graves.

Guarde todos os avisos e instruções para futuras referências.

O termo "ferramenta elétrica" nos avisos refere-se às ferramentas elétricas ligadas à corrente elétrica (com cabo) ou às ferramentas elétricas operadas por meio de bateria (sem cabo).

Avisos de segurança do misturador

1. **Agarre na ferramenta com as duas mãos nas pegadas previstas.** A perda de controlo pode causar ferimentos pessoais.
2. **Assegure ventilação suficiente quando misturar materiais inflamáveis para evitar uma atmosfera perigosa.** O vapor produzido pode ser inalado ou provocar a ignição através das faíscas que a ferramenta elétrica produz.
3. **Não misture alimentos.** As ferramentas elétricas e os respetivos acessórios não são adequados para processar alimentos.
4. **Mantenha o cabo afastado da área de trabalho.** O cabo pode ficar emaranhado pela lâmina do misturador.
5. **Certifique-se de que o recipiente de mistura está colocado numa posição firme e segura.** Um recipiente que não esteja devidamente seguro pode mover-se inesperadamente.
6. **Assegure que não ocorre o salpico de líquido contra o compartimento da ferramenta elétrica.** O líquido que tenha penetrado na ferramenta elétrica pode causar danos e originar um choque elétrico.
7. **Siga as instruções e avisos para o material a misturar.** O material a misturar pode ser nocivo.
8. **Se a ferramenta elétrica cair no material a misturar, desligue imediatamente a ferramenta da tomada e solicite a verificação da ferramenta elétrica por um técnico de reparação qualificado.** Tentar alcançar o balde com a ferramenta ainda ligada à tomada pode originar um choque elétrico.
9. **Não tente alcançar o recipiente de mistura com as mãos ou insira quaisquer outros objetos neste durante a mistura.** O contacto com a lâmina do misturador pode resultar em ferimentos pessoais graves.
10. **Efetue o arranque da ferramenta e pare a ferramenta apenas no recipiente de mistura.** A lâmina do misturador pode dobrar ou girar de forma descontrolada.
11. **Assegure que não ocorre o salpico de líquido contra o compartimento da ferramenta elétrica.** O líquido que tenha penetrado na ferramenta elétrica pode causar danos na ferramenta.
12. **Utilize pegadas auxiliares, se fornecidas com a ferramenta.** A perda de controlo pode causar ferimentos pessoais.

13. **Segure a ferramenta elétrica pelas superfícies isoladas preparadas para esse fim, quando executar uma operação em que o acessório de corte possa entrar em contacto com fios ocultos ou o próprio cabo.** O acessório de corte que entra em contacto com um fio com corrente pode passar essa corrente para as partes metálicas expostas da ferramenta elétrica e provocar um choque elétrico no operador.
14. **Assegure sempre uma posição firme. Certifique-se de que ninguém se encontra sob locais elevados quando utiliza a ferramenta nestes locais.**
15. **Segure a ferramenta com firmeza.**
16. **Mantenha as mãos afastadas de peças rotativas.**
17. **Não deixe a ferramenta a funcionar. Opere a ferramenta apenas quando estiver a segurar nesta.**
18. **Alguns materiais contêm produtos químicos que podem ser tóxicos. Tenha cuidado para evitar a inalação de poeira e o contacto com a pele. Respeite os avisos de segurança do fornecedor do material.**
19. **Quando executar a operação de mistura, coloque o recipiente de mistura numa superfície plana e estável.**

GUARDE ESTAS INSTRUÇÕES.

⚠️ AVISO: NÃO permita que o conforto ou familiaridade com o produto (adquirido com o uso repetido) substitua o cumprimento estrito das regras de segurança da ferramenta. A MÁ INTERPRETAÇÃO ou o não seguimento das regras de segurança estabelecidas neste manual de instruções pode provocar ferimentos pessoais graves.

DESCRIÇÃO FUNCIONAL

⚠️ PRECAUÇÃO: Certifique-se sempre de que a ferramenta está desligada e com a ficha retirada da tomada, antes de proceder a afinações ou de verificar o funcionamento da respetiva ferramenta.

Ação do interruptor

⚠️ PRECAUÇÃO: Antes de ligar a ferramenta à corrente, verifique sempre se o gatilho funciona corretamente e volta para a posição "OFF" quando libertado.

Para países europeus

► Fig.1: 1. Gatilho

Para pôr a ferramenta a funcionar, basta puxar o gatilho. Solte o gatilho para parar.

Para outros países além dos países europeus

► Fig.2: 1. Botão de desbloqueio 2. Gatilho

Para pôr a ferramenta a funcionar, basta puxar o gatilho. Solte o gatilho para parar.
Para a operação contínua, puxe o gatilho e carregue no botão de bloqueio.
Para a ferramenta sair da posição de bloqueada, puxe o gatilho até ao fim e, depois, solte-o.

MONTAGEM

⚠️ PRECAUÇÃO: Certifique-se sempre de que a ferramenta está desligada e com a ficha retirada da tomada antes de executar quaisquer trabalhos na ferramenta.

Instalar o eixo

1. Aperte o eixo no suporte do eixo até a porca hexagonal estar em contacto com o suporte do eixo.
▶ **Fig.3:** 1. Porca hexagonal 2. Eixo 3. Suporte do eixo
2. Segure o suporte do eixo com a chave e aperte a porca hexagonal com a outra chave na direção da seta.
▶ **Fig.4:** 1. Chave 2. Suporte do eixo 3. Chave

Instalar a lâmina de mistura

▶ **Fig.5**

Para montar a lâmina de mistura, instale-a com a respetiva marca "UP" (para cima) virada para a ferramenta (direccionando para o interior).

Instale a lâmina de mistura na parte superior do eixo e prenda-a com o perno hexagonal.

▶ **Fig.6:** 1. Lâmina de mistura 2. Eixo 3. Perno hexagonal

No caso de uma lâmina de mistura 150 (acessório), aperte-a diretamente na parte superior do eixo uma vez que é roscada.

Instalar o punho superior (pega auxiliar)

▶ **Fig.7**

Aparafuse firmemente o punho superior na ferramenta.

Instalar o punho traseiro (específico do país)

▶ **Fig.8:** 1. Mola de lâmina 2. Pega traseira 3. Saliência

Retire a tampa do corpo da ferramenta. Insira as molas de lâmina na ranhura da parte da pega que tem as saliências. Em seguida, prenda-as à parte inferior do corpo da ferramenta.

▶ **Fig.9:** 1. Pega traseira 2. Parafuso

Prenda ambas as partes da pega e aperte-as firmemente com os parafusos.

OPERAÇÃO

⚠️ PRECAUÇÃO: Não misture materiais inflamáveis ou opere a ferramenta em redor de materiais inflamáveis, tais como tinta com diluente utilizado como solvente. Caso contrário, pode causar uma lesão.

⚠️ PRECAUÇÃO: Quando misturar o material enquanto a lâmina de mistura estiver a flutuar fora do material, tenha cuidado para não salpicar o material.

▶ **Fig.10**

1. Utilize sempre o punho superior ou traseiro (pega auxiliar) e segure firmemente a ferramenta pelo punho superior ou traseiro e pela pega do interruptor durante as operações.
2. Coloque a lâmina de mistura totalmente sob o material e ligue a ferramenta após garantir a segurança do local de trabalho.
3. Mova a lâmina de mistura para cima e para baixo durante a operação de mistura para que toda a parte do material possa ser misturada.
4. Quando concluir a mistura, desligue a ferramenta, assegure que a lâmina de mistura parou completamente e retire-a do recipiente de mistura.

MANUTENÇÃO

⚠️ PRECAUÇÃO: Certifique-se sempre de que a ferramenta está desligada e com a ficha retirada da tomada antes de tentar proceder à inspeção ou à manutenção.

OBSERVAÇÃO: Nunca utilize gasolina, benzina, diluente, álcool ou produtos semelhantes. Pode ocorrer a descoloração, deformação ou rachaduras.

Substituição das escovas de carvão

▶ **Fig.11:** 1. Marca limite

Verifique regularmente as escovas de carvão. Substitua-as quando estiverem gastas até à marca limite. Mantenha as escovas de carvão limpas e a deslizar nos suportes. As duas escovas de carvão devem ser substituídas ao mesmo tempo. Só utilize escovas de carvão idênticas.

1. Utilize uma chave de parafusos para retirar as tampas do suporte das escovas.
2. Retire as escovas de carvão usadas, coloque as novas e prenda as tampas do suporte das escovas.

▶ **Fig.12:** 1. Tampa do suporte das escovas

Para manter a SEGURANÇA e a FIABILIDADE do produto, as reparações e qualquer outra manutenção ou ajuste devem ser levados a cabo pelos centros de assistência Makita autorizados ou pelos centros de assistência de fábrica, utilizando sempre peças de substituição Makita.

ACESSÓRIOS OPCIONAIS

⚠️ PRECAUÇÃO: Estes acessórios ou peças são recomendados para utilização com a ferramenta Makita especificada neste manual. A utilização de outros acessórios ou peças pode ser perigosa para as pessoas. Utilize apenas acessórios ou peças para os fins indicados.

Se necessitar de informações adicionais relativas a estes acessórios, solicite-as ao seu centro de assistência Makita.

- Lâmina de mistura

Tipo	Diâmetro máximo	Lâmina dupla possível
Lâmina de mistura 130	130 mm	-
Lâmina de mistura 150	150 mm	-
Lâmina de mistura 165	165 mm	-

- Eixo

NOTA: Alguns itens da lista podem estar incluídos na embalagem da ferramenta como acessórios padrão. Eles podem variar de país para país.

SPECIFIKATIONER

Model:	M6600
Hastighed uden belastning	0 - 700 min ⁻¹
Maks. diameter af blanderblad	165 mm
Længde i alt	280 mm
Nettovægt	2,6 - 2,7 kg
Sikkerhedsklasse	II

- På grund af vores kontinuerlige forsknings- og udviklingsprogrammer kan hosstående specifikationer blive ændret uden varsel.
- Specifikationer kan variere fra land til land.
- Vægten kan være anderledes afhængigt af tilbehøret. Den letteste og tungeste kombination i henhold til EPTA-procedure 01/2014 er vist i tabellen.

Tilsigtet anvendelse

Maskinen er beregnet til at blande vægmaterialer osv. (undtagen brændbare materialer).

Strømforsyning

Maskinen må kun tilsluttes en strømforsyning med samme spænding som angivet på typeskiltet og kan kun anvendes på enfaset vekselstrømforsyning. Den er dobbeltisoleret og kan derfor også tilsluttes netstik uden jordforbindelse.

Støj

Det typiske A-vægtede støjniveau bestemmt i overensstemmelse med EN62841-2-10:

Lydtryksniveau (L_{pA}) : 84 dB (A)

Lydeffektniveau (L_{WA}) : 95 dB (A)

Usikkerhed (K): 3 dB (A)

BEMÆRK: De(n) angivne støjemissionsværdi(er) er målt i overensstemmelse med en standardtestmetode og kan anvendes til at sammenligne en maskine med en anden.

BEMÆRK: De(n) angivne støjemissionsværdi(er) kan også anvendes i en præliminær eksponeringsvurdering.

⚠ ADVARSEL: Bær høreværn.

⚠ ADVARSEL: Støjemissionen under den faktiske anvendelse af maskinen kan være forskellig fra de(n) angivne værdi(er), afhængigt af den måde hvorpå maskinen anvendes, især den type arbejdsområde der behandles.

⚠ ADVARSEL: Sørg for at identificere de sikkerhedsforskrifter til beskyttelse af operatøren, som er baseret på en vurdering af eksponering under de faktiske brugsforhold (med hensyntagen til alle dele i brugscyklussen, f.eks. de gange, hvor maskinen er slukket, og når den kører i tomgang i tilgift til afbrydertiden).

Vibration

Vibrationens totalværdi (tre-aksial vektorsum) bestemmt i overensstemmelse med EN62841-2-10:

Arbejdstilstand: brug uden belastning
Vibrationsemission (a_{hh}): 2,5 m/s² eller mindre
Usikkerhed (K): 1,5 m/s²

BEMÆRK: De(n) angivne totalværdi(er) for vibration er målt i overensstemmelse med en standardtestmetode og kan anvendes til at sammenligne en maskine med en anden.

BEMÆRK: De(n) angivne totalværdi(er) for vibration kan også anvendes i en præliminær eksponeringsvurdering.

⚠ ADVARSEL: Vibrationsemissionen under den faktiske anvendelse af maskinen kan være forskellig fra de(n) angivne værdi(er), afhængigt af den måde hvorpå maskinen anvendes, især den type arbejdsområde der behandles.

⚠ ADVARSEL: Sørg for at identificere de sikkerhedsforskrifter til beskyttelse af operatøren, som er baseret på en vurdering af eksponering under de faktiske brugsforhold (med hensyntagen til alle dele i brugscyklussen, f.eks. de gange, hvor maskinen er slukket, og når den kører i tomgang i tilgift til afbrydertiden).

EF-overensstemmelseserklæring

Kun for lande i Europa

EF-overensstemmelseserklæringen er inkluderet som Bilag A i denne brugsanvisning.

SIKKERHEDSADVARSLER

Almindelige sikkerhedsregler for el-værktøj

⚠ ADVARSEL: Læs alle de sikkerhedsadvarsler, instruktioner, illustrationer og specifikationer, der følger med denne maskine. Forsømmelse af at overholde alle nedenstående instruktioner kan medføre elektrisk stød, brand og/eller alvorlig personskade.

Gem alle advarsler og instruktioner til fremtidig reference.

Ordet "el-værktøj" i advarslerne henviser til det netforsynede (netledning) el-værktøj eller batteriforsynede (akku) el-værktøj.

Sikkerhedsadvarsler for blandemaskine

1. **Hold fast i maskinen med begge hænder på de tilsigtede håndtag.** Hvis herredømmet over maskinen mistes, kan det medføre tilskadekomst.
2. **Sørg for tilstrækkelig ventilation, når der blandes brændbare materialer, for at undgå dannelse af en farlig atmosfære.** Dampe, der udvikles, kan indåndes eller antændes af de gnister, som maskinen frembringer.
3. **Brug ikke til at blande fødevarer.** Maskiner og deres tilbehør er ikke beregnet til at behandle fødevarer.
4. **Hold ledningen væk fra arbejdsområdet.** Ledningen kan muligvis blive viklet ind i blanderbladet.
5. **Sørg for, at blandebeholderen er placeret på fast og stabil overflade.** En beholder, der ikke er sikkert fastgjort, kan flytte sig uventet.
6. **Sørg for, at der ikke sprøjter væske på maskinens kabinet.** Væske, der trænger ind i maskinen, kan medføre beskadigelse af maskinen samt forårsage elektrisk stød.
7. **Følg instruktionerne og advarslerne for materiale, der skal blandes.** Det materiale, der skal blandes, kan være skadeligt.
8. **Hvis maskinen falder ned i det materiale, som skal blandes, skal maskinen straks afbrydes fra stikkontakten, og maskinen skal kontrolleres af en kvalificeret reparatør.** Rækker du hånden ind i spanden, mens maskinen er stadig tilsluttet til stikkontakten, kan det medføre elektrisk stød.
9. **Undlad at stikke hænderne ned i blandebeholderen eller at sætte andre genstande i den, mens der blandes.** Kontakt med blanderbladet kan medføre alvorlig personskade.
10. **Maskinen må kun startes og stoppes i blandebeholderen.** Blanderbladet kan blive bøjet eller rotere på ukontrolleret vis.
11. **Sørg for, at der ikke sprøjter væske på maskinens kabinet.** Væske, der trænger ind i maskinen, kan medføre beskadigelse af maskinen.
12. **Brug hjælpehåndtagene, hvis sådanne følger med maskinen.** Hvis herredømmet mistes, kan det medføre personskade.

13. **Hold maskinen i de isolerede gribeblader, når der udføres et arbejde, hvor skæretilbehøret kan komme i kontakt med skjulte ledninger eller maskinens egen ledning.** Skæretilbehør, som kommer i kontakt med en strømførende ledning, kan gøre maskinens ikke-isolerede metaldele strømførende, hvorved operatøren kan få elektrisk stød.
14. **Sørg altid for, at du har et godt fodfæste. Sørg for, at der ikke befinder sig nogen under dig, når maskinen anvendes på højtliggende steder.**
15. **Hold godt fast i maskinen.**
16. **Hold hænderne på afstand af roterende dele.**
17. **Lad ikke maskinen ligge og køre. Brug kun maskinen, mens du holder fast i den.**
18. **Nogle materialer indeholder kemikalier, der kan være giftige. Sørg omhyggeligt for at undgå at indånde støv samt kontakt med huden. Følg materialeleverandørens sikkerhedsadvarsler.**
19. **Når der udføres blandeoperationer, skal blandebeholderen placeres på en flad og stabil overflade.**

GEM DISSE FORSKRIFTER.

⚠ ADVARSEL: LAD IKKE bekvemmelighed eller kendskab til produktet (opnået gennem gentagen brug) forhindre, at sikkerhedsforskrifterne for produktet nøje overholdes. MISBRUG eller forsømmelse af at følge de i denne brugsvejledning givne sikkerhedsforskrifter kan medføre alvorlig personskade.

FUNKTIONSBESKRIVELSE

⚠ FORSIGTIG: Kontrollér altid, at maskinen er slået fra, og at netstikket er trukket ud, før der udføres justeringer, eller funktioner kontrolleres på maskinen.

Afbryderbetjening

⚠ FORSIGTIG: Før maskinen sættes i stikkontakten, skal De altid kontrollere, at afbryderknappen fungerer korrekt og returnerer til "OFF"-positionen, når den slippes.

for lande i Europa

► Fig.1: 1. Afbryderknap

Maskinen startes ved blot at trykke på afbryderknappen. Slip afbryderknappen for at stoppe.

for lande uden for Europa

► Fig.2: 1. Lås fra-knap 2. Afbryderknap

Maskinen startes ved blot at trykke på afbryderknappen. Slip afbryderknappen for at stoppe. For kontinuerlig brug skal du trykke på afbryderknappen og derefter trykke låseknappen ind. For at stoppe maskinen fra låst position skal du trykke afbryderknappen helt ind og derefter slippe den.

SAMLING

⚠FORSIGTIG: Sørg altid for, at maskinen er slukket og taget ud af forbindelse, inden der udføres nogen form for arbejde på maskinen.

Montering af akslen

1. Stram akslen ind i akselholderen indtil sekskantmøtrikken er i kontakt med akselholderen.
▶ **Fig.3:** 1. Sekskantmøtrik 2. Aksel 3. Akselholder
2. Hold akselholderen med nøglen og stram sekskantmøtrikken med den anden nøgle i pilens retning.
▶ **Fig.4:** 1. Nøgle 2. Akselholder 3. Nøgle

Montering af blanderbladet

▶ Fig.5

For at montere blanderbladet skal du installere det med "UP"-mærket på det vendende mod maskinen (rettende indvendigt). Monter blanderbladet øverst på akslen, og fastgør det med sekskantbolten.

▶ **Fig.6:** 1. Blanderblad 2. Aksel 3. Sekskantbolt

I tilfælde af blanderblad 150 (tilbehør) skal det skrues direkte på øverst på akslen, da det er udstyret med gevind.

Montering af topgreb (ekstra håndtag)

▶ Fig.7

Skru topgrebet forsvarligt fast på maskinen.

Montering af baggreb (landespecifik)

▶ **Fig.8:** 1. Bladfjeder 2. Bageste håndtag 3. Krave

Træk hættten af maskinhuset. Sæt bladfjederne ind i rillen på håndtagsdelen med kraverne. Monter dem derefter på bunden af maskinhuset.

▶ **Fig.9:** 1. Bageste håndtag 2. Skruer

Monter begge håndtagsdelene og stram dem ordentligt med skrueerne.

ANVENDELSE

⚠FORSIGTIG: Undgå at blande brændbare materialer eller at bruge maskinen i nærheden af brændbare materialer såsom maling, hvor der benyttes fortynder som opløsningsmiddel. Ellers kan det medføre en personskade.

⚠FORSIGTIG: Når du blander materiale, idet blanderbladet kommer uden for materialet, skal du passe på ikke at sprøjte med materialet.

▶ Fig.10

1. Brug altid top- eller baggrebet (ekstra håndtag), og hold godt fast i maskinen i top- eller baggrebet og kontakthåndtaget under brug.
2. Placer blanderbladet helt under materialet og tænd for maskinen, efter at du har kontrolleret, at arbejdsstedet er sikkert.

3. Flyt blanderbladet op og ned under blandingsoperationen, så alt materialet kan blive blandet.

4. Når blandingen er færdig, skal du slukke for maskinen og vente, til blanderbladet er stoppet helt, og derefter tage det op af blandebeholderen.

VEDLIGEHOLDELSE

⚠FORSIGTIG: Kontrollér altid, at der er slukket for maskinen, og at netstikket er trukket ud, før der udføres eftersyn eller vedligeholdelse.

BEMÆRKNING: Anvend aldrig benzin, rensebenzin, fortynder, alkohol og lignende. Det kan medføre misfarvning, deformation eller revner.

Udskiftning af kulbørster

▶ Fig.11: 1. Slidgrænse

Kontrollér kulbørsterne med regelmæssige mellemrum. Udskift dem, når de er slidt ned til slidgrænsen. Hold kulbørsterne rene og i stand til frit at glide ind i holderne. Begge kulbørster skal udskiftes parvist samtidigt. Anvend kun identiske kulbørster.

1. Benyt en skruetrækker til at afmontere kulholderdækslerne.

2. Tag de slidte kulbørster ud, isæt de nye, og fastgør derefter kulholderdækslerne.

▶ **Fig.12:** 1. Kulholderdæksel

For at opretholde produktets SIKKERHED og PÅLIDELIGHED må reparation, vedligeholdelse eller justering kun udføres af et autoriseret Makita servicecenter eller fabrikksservicecenter med anvendelse af Makita reservedele.

EKSTRAUDSTYR

⚠FORSIGTIG: Det følgende tilbehør og ekstraudstyr er anbefalet til brug med Deres Makita maskine, der er beskrevet i denne brugsanvisning. Anvendelse af andet tilbehør eller ekstraudstyr kan udgøre en risiko for personskade. Anvend kun tilbehør og ekstraudstyr til det beskrevne formål.

Hvis De behøver hjælp ved valg af tilbehør eller ønsker yderligere informationer, bedes De kontakte Deres lokale Makita servicecenter.

- Blanderblad

Type	Maksimal diameter	Dobbeltblad mulig
Blanderblad 130	130 mm	-
Blanderblad 150	150 mm	-
Blanderblad 165	165 mm	-

- Aksel

BEMÆRK: Nogle ting på denne liste kan være inkluderet i værktøjsspakken som standardtilbehør. Det kan være forskellige fra land til land.

ΠΡΟΔΙΑΓΡΑΦΕΣ

Μοντέλο:	M6600
Ταχύτητα χωρίς φορτίο	0 - 700 min ⁻¹
Μέγιστη διάμετρος περυσίου ανάδευσης	165 mm
Συνολικό μήκος	280 mm
Καθαρό βάρος	2,6 - 2,7 kg
Κατηγορία ασφάλειας	☐/II

- Λόγω του συνεχόμενου προγράμματος που εφαρμόζουμε για έρευνα και ανάπτυξη, τα τεχνικά χαρακτηριστικά στο παρόν έντυπο υπόκεινται σε αλλαγή χωρίς προειδοποίηση.
- Τα τεχνικά χαρακτηριστικά μπορεί να διαφέρουν από χώρα σε χώρα.
- Το βάρος μπορεί να διαφέρει ανάλογα με το(α) εξάρτημα(τα). Ο ελαφρύτερος και βαρύτερος συνδυασμός, σύμφωνα με τη διαδικασία EPTA 01/2014, απεικονίζονται στον πίνακα.

Προοριζόμενη χρήση

Το εργαλείο προορίζεται για την ανάδευση υλικών για κατασκευή τοίχων, κτλ. (εξαιρούνται τα εύφλεκτα υλικά).

Ηλεκτρική παροχή

Το εργαλείο πρέπει να συνδέεται μόνο με ηλεκτρική παροχή της ίδιας τάσης με αυτή που αναγράφεται στην πινακίδα ονομαστικών τιμών και μπορεί να λειτουργήσει μόνο με εναλλασσόμενο μονοφασικό ρεύμα. Υπάρχει διπλή μόνωση και κατά συνέπεια, μπορεί να γίνει σύνδεση σε ακροδέκτες χωρίς σύρμα γείωσης.

Θόρυβος

Το τυπικό Α επίπεδο καταμετρημένου θορύβου καθορίζεται σύμφωνα με το EN62841-2-10:

Στάθμη ηχητικής πίεσης (L_{PA}): 84 dB (A)

Στάθμη ηχητικής ισχύος (L_{WA}): 95 dB (A)

Αβεβαιότητα (K): 3 dB (A)

ΠΑΡΑΤΗΡΗΣΗ: Η δηλωμένη τιμή(ές) εκπομπής θορύβου έχει μετρηθεί σύμφωνα με την πρότυπη μέθοδο δοκιμής και μπορεί να χρησιμοποιηθεί για τη σύγκριση ενός εργαλείου με κάποιο άλλο.

ΠΑΡΑΤΗΡΗΣΗ: Η δηλωμένη τιμή(ές) εκπομπής θορύβου μπορεί να χρησιμοποιηθεί και στην προκαταρκτική αξιολόγηση της έκθεσης.

⚠️ ΠΡΟΕΙΔΟΠΟΙΗΣΗ: Να φοράτε ωτοασπίδες.

⚠️ ΠΡΟΕΙΔΟΠΟΙΗΣΗ: Η εκπομπή θορύβου κατά τη χρήση του ηλεκτρικού εργαλείου σε πραγματικές συνθήκες μπορεί να διαφέρει από τη δηλωμένη τιμή(ές) ανάλογα με τους τρόπους χρήσης του εργαλείου, ιδιαίτερα το είδος του τεμαχίου εργασίας που υπόκειται επεξεργασία.

⚠️ ΠΡΟΕΙΔΟΠΟΙΗΣΗ: Φροντίστε να λάβετε τα κατάλληλα μέτρα προστασίας του χειριστή βάσει ενός υπολογισμού της έκθεσης σε πραγματικές συνθήκες χρήσης (λαμβάνοντας υπόψη όλες τις συνιστώσες του κύκλου λειτουργίας όπως τους χρόνους που το εργαλείο είναι εκτός λειτουργίας και όταν βρίσκεται σε αδρανή λειτουργία πέραν του χρόνου ενεργοποίησης).

Κραδασμός

Η ολική τιμή δόνησης (άθροισμα τρι-αξονικού διανύσματος) καθορίζεται σύμφωνα με το EN62841-2-10:

Είδος εργασίας: λειτουργία χωρίς φορτίο
Εκπομπή δόνησης (a_h): 2,5 m/s² ή λιγότερο
Αβεβαιότητα (K): 1,5 m/s²

ΠΑΡΑΤΗΡΗΣΗ: Η δηλωμένη τιμή(ές) συνολικών κραδασμών έχει μετρηθεί σύμφωνα με την πρότυπη μέθοδο δοκιμής και μπορεί να χρησιμοποιηθεί για τη σύγκριση ενός εργαλείου με κάποιο άλλο.

ΠΑΡΑΤΗΡΗΣΗ: Η δηλωμένη τιμή(ές) συνολικών κραδασμών μπορεί να χρησιμοποιηθεί και στην προκαταρκτική αξιολόγηση της έκθεσης.

⚠️ ΠΡΟΕΙΔΟΠΟΙΗΣΗ: Η εκπομπή κραδασμών κατά τη χρήση του ηλεκτρικού εργαλείου σε πραγματικές συνθήκες μπορεί να διαφέρει από τη δηλωμένη τιμή(ές) εκπομπής ανάλογα με τους τρόπους χρήσης του εργαλείου, ιδιαίτερα το είδος του τεμαχίου εργασίας που υπόκειται επεξεργασία.

⚠️ ΠΡΟΕΙΔΟΠΟΙΗΣΗ: Φροντίστε να λάβετε τα κατάλληλα μέτρα προστασίας του χειριστή βάσει ενός υπολογισμού της έκθεσης σε πραγματικές συνθήκες χρήσης (λαμβάνοντας υπόψη όλες τις συνιστώσες του κύκλου λειτουργίας όπως τους χρόνους που το εργαλείο είναι εκτός λειτουργίας και όταν βρίσκεται σε αδρανή λειτουργία πέραν του χρόνου ενεργοποίησης).

Δήλωση συμμόρφωσης ΕΚ

Μόνο για χώρες της Ευρώπης

Η δήλωση συμμόρφωσης ΕΚ περιλαμβάνεται ως Παράρτημα Α στο παρόν εγχειρίδιο οδηγιών.

ΠΡΟΕΙΔΟΠΟΙΗΣΕΙΣ ΑΣΦΑΛΕΙΑΣ

Γενικές προειδοποιήσεις ασφαλείας για το ηλεκτρικό εργαλείο

▲ ΠΡΟΕΙΔΟΠΟΙΗΣΗ: Διαβάστε όλες τις προειδοποιήσεις ασφαλείας, οδηγίες, εικονογραφικές και προδιαγραφές που παρέχονται με αυτό το ηλεκτρικό εργαλείο. Η μη τήρηση όλων των οδηγιών που αναγράφονται κατωτέρω μπορεί να καταλήξει σε ηλεκτροπληξία, πυρκαγιά ή/και σοβαρό τραυματισμό.

Φυλάξτε όλες τις προειδοποιήσεις και τις οδηγίες για μελλοντική παραπομπή.

Στις προειδοποιήσεις, ο όρος «ηλεκτρικό εργαλείο» αναφέρεται σε ηλεκτρικό εργαλείο που τροφοδοτείται από την κύρια παροχή ηλεκτρικού ρεύματος (με ηλεκτρικό καλώδιο) ή σε ηλεκτρικό εργαλείο που τροφοδοτείται από μπαταρία (χωρίς ηλεκτρικό καλώδιο).

Προειδοποιήσεις ασφαλείας για τον αναδευτήρα

1. **Κρατάτε το εργαλείο με τα δύο χέρια από τις ενδεδειγμένες λαβές.** Η απώλεια του ελέγχου μπορεί να προκαλέσει προσωπικό τραυματισμό.
2. **Εξασφαλίστε επαρκή εξαερισμό κατά την ανάδευση εύφλεκτων υλικών, ώστε να αποφεύγετε ο σχηματισμός επικίνδυνης ατμόσφαιρας.** Ο ατμός που σχηματίζεται μπορεί να εισπνευθεί ή να αναφλεγεί από τους σπινθήρες που παράγει το ηλεκτρικό εργαλείο.
3. **Μην αναδεύετε τρόφιμα.** Τα ηλεκτρικά εργαλεία και τα εξαρτήματά τους δεν έχουν σχεδιαστεί για την επεξεργασία τροφίμων.
4. **Κρατήστε το καλώδιο μακριά από την περιοχή εργασίας.** Το καλώδιο μπορεί να μπλεχτεί στο πτερύγιο του αναδευτήρα.
5. **Βεβαιωθείτε ότι το δοχείο ανάδευσης έχει τοποθετηθεί σε μια σταθερή και ασφαλή θέση.** Ένα δοχείο που δεν είναι σωστά στερεωμένο μπορεί να μετακινηθεί απρόσμενα.
6. **Βεβαιωθείτε ότι δεν πετάγεται υγρό επάνω στο περίβλημα του ηλεκτρικού εργαλείου.** Αν διεισδύσει υγρό μέσα στο ηλεκτρικό εργαλείο, μπορεί να προκληθεί ζημιά και να έχει ως αποτέλεσμα ηλεκτροπληξία.
7. **Ακολουθήστε τις οδηγίες και προειδοποιήσεις για το υλικό προς ανάδευση.** Τα υλικά που αναδεύονται μπορεί να είναι επιβλαβή.
8. **Αν το ηλεκτρικό εργαλείο πέσει μέσα στο υλικό που αναδεύεται, αποσυνδέστε αμέσως το εργαλείο και ζητήστε από αρμόδιο υπεύθυνο επισκευών να ελέγξει το ηλεκτρικό εργαλείο.** Αν προσπαθήσετε να πιάσετε το εργαλείο μέσα στο δοχείο ενώ το εργαλείο είναι ακόμη συνδεδεμένο, μπορεί να προκληθεί ηλεκτροπληξία.

9. **Μη βάζετε τα χέρια σας μέσα στο δοχείο ανάδευσης και μην τοποθετείτε άλλα αντικείμενα μέσα σε αυτό ενώ γίνεται ανάδευση.** Η επαφή με το πτερύγιο ανάδευσης μπορεί να οδηγήσει σε σοβαρό προσωπικό τραυματισμό.
10. **Εκκινήστε και σταματήστε το εργαλείο μόνο μέσα στο δοχείο ανάδευσης.** Το πτερύγιο ανάδευσης μπορεί να λυγίσει ή να περιστραφεί με ανεξέλεγκτο τρόπο.
11. **Βεβαιωθείτε ότι δεν πετάγεται υγρό επάνω στο περίβλημα του ηλεκτρικού εργαλείου.** Αν διεισδύσει υγρό μέσα στο ηλεκτρικό εργαλείο, μπορεί να προκληθεί ζημιά στο εργαλείο.
12. **Να χρησιμοποιείτε βοηθητικές λαβές, εάν παρέχονται με το εργαλείο.** Η απώλεια ελέγχου μπορεί να προκαλέσει προσωπικό τραυματισμό.
13. **Να κρατάτε το ηλεκτρικό εργαλείο από τις λαβές με μόνωση όταν εκτελείτε εργασίες κατά τις οποίες το εξάρτημα κοπής μπορεί να έρθει σε επαφή με κρυμμένα καλώδια ή με το ίδιο του το καλώδιο.** Αν το εξάρτημα έρθει σε επαφή με κάποιο ηλεκτροφόρο καλώδιο, μπορεί τα εκτεθειμένα μεταλλικά μέρη του ηλεκτρικού εργαλείου να γίνουν κι αυτά ηλεκτροφόρα και να προκληθεί ηλεκτροπληξία στο χειριστή.
14. **Να φροντίζετε πάντα να στέκεστε σταθερά.** Βεβαιωθείτε ότι δεν υπάρχει άτομο ακριβώς από κάτω, όταν χρησιμοποιείτε το ηλεκτρικό εργαλείο σε υψηλά σημεία.
15. **Να κρατάτε το εργαλείο σταθερά.**
16. **Να διατηρείτε τα χέρια σας μακριά από τα περιστρεφόμενα μέρη.**
17. **Μην αφήνετε το εργαλείο σε λειτουργία.** Η λειτουργία του εργαλείου πρέπει να γίνεται μόνο ενώ το κρατάτε.
18. **Μερικά υλικά περιέχουν χημικές ουσίες που μπορεί να είναι τοξικές.** Να προσέχετε ώστε να αποφεύγετε την εισπνοή σκόνης και την επαφή με το δέρμα. Τηρήστε τις προειδοποιήσεις ασφαλείας του προμηθευτή του υλικού.
19. **Όταν εκτελείτε την εργασία ανάδευσης, να τοποθετείτε το δοχείο ανάδευσης σε μια επίπεδη και σταθερή επιφάνεια.**

ΦΥΛΑΞΤΕ ΑΥΤΕΣ ΤΙΣ ΟΔΗΓΙΕΣ.

▲ ΠΡΟΕΙΔΟΠΟΙΗΣΗ: ΜΗΝ επιτρέψετε στην άνεση ή στην εξοικειώσή σας με το προϊόν (που αποκτήθηκε από επανειλημμένη χρήση) να αντικαταστήσει την αυστηρή τήρηση των κανόνων ασφαλείας του παρόντος εργαλείου. Η **ΛΑΝΘΑΣΜΕΝΗ ΧΡΗΣΗ** ή η αμέλεια να ακολουθήσετε τους κανόνες ασφαλείας που διατυπώνονται στο παρόν εγχειρίδιο οδηγιών μπορεί να προκαλέσει σοβαρό προσωπικό τραυματισμό.

ΠΕΡΙΓΡΑΦΗ ΛΕΙΤΟΥΡΓΙΑΣ

▲ΠΡΟΣΟΧΗ: Να βεβαιώνετε πάντα ότι το εργαλείο είναι σβηστό και αποσυνδεδεμένο από την ηλεκτρική παροχή πριν ρυθμίζετε ή ελέγχετε κάποια λειτουργία του.

Δράση διακόπτη

▲ΠΡΟΣΟΧΗ: Πριν από τη σύνδεση του εργαλείου στην ηλεκτρική παροχή, να ελέγχετε πάντα ότι η σκανδάλη διακόπτης ενεργοποιείται σωστά και επιστρέφει στη θέση «OFF» όταν την αφήνετε.

για ευρωπαϊκές χώρες

► **Εικ.1:** 1. Σκανδάλη διακόπτης

Για να ξεκινήσετε το εργαλείο, απλώς τραβήξτε τη σκανδάλη-διακόπτη. Ελευθερώστε τη σκανδάλη-διακόπτη για να σταματήσει.

για άλλες χώρες εκτός ευρώπης

► **Εικ.2:** 1. Κουμπί απασφάλισης 2. Σκανδάλη διακόπτης

Για να ξεκινήσετε το εργαλείο, απλώς τραβήξτε τη σκανδάλη-διακόπτη. Ελευθερώστε τη σκανδάλη-διακόπτη για να σταματήσει.

Για συνεχόμενη λειτουργία, τραβήξτε τη σκανδάλη-διακόπτη και κατόπιν πατήστε το κουμπί ασφάλισης.

Για να βγάλετε το εργαλείο από την κλειδωμένη θέση, τραβήξτε πλήρως τη σκανδάλη διακόπτη και κατόπιν αφήστε την.

ΣΥΝΑΡΜΟΛΟΓΗΣΗ

▲ΠΡΟΣΟΧΗ: Να βεβαιώνετε πάντα ότι το εργαλείο είναι σβηστό και αποσυνδεδεμένο από την ηλεκτρική παροχή πριν εκτελέσετε οποιαδήποτε εργασία σε αυτό.

Τοποθέτηση του άξονα

1. Σφίξτε τον άξονα στον συγκρατητή άξονα μέχρι το εξαγωνικό παξιμάδι να έρθει σε επαφή με τον συγκρατητή άξονα.

► **Εικ.3:** 1. Εξαγωνικό παξιμάδι 2. Άξονας 3. Συγκρατητής άξονα

2. Κρατήστε τον συγκρατητή άξονα με το κλειδί και σφίξτε το εξαγωνικό παξιμάδι με το άλλο κλειδί προς την κατεύθυνση του βέλους.

► **Εικ.4:** 1. Κλειδί 2. Συγκρατητής άξονα 3. Κλειδί

Τοποθέτηση του πτερυγίου ανάδευσης

► **Εικ.5**

Για να στερεώσετε το πτερύγιο ανάδευσης, τοποθετήστε το με την ένδειξη «UP» στραμμένη προς το εργαλείο (με κατεύθυνση προς τα μέσα).

Τοποθετήστε το πτερύγιο ανάδευσης στο άνω μέρος του άξονα και στερεώστε το με το εξαγωνικό μπουλόνι.

► **Εικ.6:** 1. Πτερύγιο ανάδευσης 2. Άξονας 3. Εξαγωνικό μπουλόνι

Σε περίπτωση πτερυγίου ανάδευσης 150 (προαιρετικό εξάρτημα), βιδώστε το απευθείας στο άνω μέρος του άξονα σύμφωνα με το σπειρώμα.

Τοποθέτηση άνω λαβής (βοηθητική λαβή)

► **Εικ.7**

Βιδώστε με ασφάλεια την άνω λαβή στο εργαλείο.

Τοποθέτηση πίσω λαβής (ειδική της χώρας)

► **Εικ.8:** 1. Φυλλοειδές ελατήριο 2. Πίσω χειρολαβή 3. Προεξοχή

Τραβήξτε το καπάκι για να το αφαιρέσετε από το περίβλημα εργαλείου. Εισαγάγετε τα φυλλοειδή ελατήρια στην εγκοπή του τμήματος λαβής με τις προεξοχές.

Μετά, συνδέστε τα στο κάτω μέρος του περιβλήματος του εργαλείου.

► **Εικ.9:** 1. Πίσω χειρολαβή 2. Βίδα

Συνδέστε και τα δύο τμήματα της λαβής και σφίξτε τα καλά με τις βίδες.

ΛΕΙΤΟΥΡΓΙΑ

▲ΠΡΟΣΟΧΗ: Μην αναδεύετε εύφλεκτα υλικά και μη χειρίζεστε το εργαλείο κοντά σε εύφλεκτα υλικά, όπως βαφή με νέφτι ως διαλύτη. Αν δεν τηρείτε αυτή την οδηγία, μπορεί να προκληθεί τραυματισμός.

▲ΠΡΟΣΟΧΗ: Όταν αναδεύετε το υλικό ενώ το πτερύγιο ανάδευσης επιπλέει εκτός του υλικού, προσέχετε να μην πισιλάει το υλικό.

► **Εικ.10**

1. Να χρησιμοποιείτε πάντα την πάνω ή πίσω λαβή (βοηθητική λαβή) και να κρατάτε σταθερά το εργαλείο από την πάνω ή πίσω λαβή και τη λαβή διακόπτη κατά την εκτέλεση των εργασιών.

2. Τοποθετήστε πλήρως το πτερύγιο ανάδευσης κάτω από το υλικό και ενεργοποιήστε το εργαλείο αφού βεβαιωθείτε για την ασφάλεια στο χώρο εργασίας.

3. Μετακινήστε το πτερύγιο ανάδευσης πάνω-κάτω κατά την εργασία ανάδευσης ώστε να αναδευτεί όλο το υλικό.

4. Όταν τελειώσετε την ανάδευση, σβήστε το εργαλείο, βεβαιωθείτε ότι το πτερύγιο ανάδευσης έχει ακινητοποιηθεί πλήρως και μετά τραβήξτε το από το δοχείο ανάδευσης.

ΣΥΝΤΗΡΗΣΗ

⚠ ΠΡΟΣΟΧΗ: Να βεβαιώνετε πάντα ότι το εργαλείο είναι σβηστό και αποσυνδεδεμένο από την ηλεκτρική παροχή πριν εκτελέσετε οποιαδήποτε εργασία επιθεώρησης ή συντήρησης σε αυτό.

ΕΙΔΟΠΟΙΗΣΗ: Μην χρησιμοποιείτε ποτέ βενζίνη, πετρελαϊκό αιθέρα, διαλυτικό, αλκοόλη ή παρόμοιες ουσίες. Μπορεί να προκληθεί αποχρωματισμός, παραμόρφωση ή ρωγμές.

Αντικατάσταση καρβουνακιών

► **Εικ.11:** 1. Σημάδι ορίου

Να ελέγχετε τα καρβουνάκια τακτικά. Αντικαταστήστε τα όταν φθαρούν μέχρι το σημάδι ορίου. Διατηρείτε τα καρβουνάκια καθαρά και ελεύθερα να γλιστρούν στις θήκες. Και τα δύο καρβουνάκια πρέπει να αντικαθίστανται ταυτόχρονα. Χρησιμοποιείτε μόνο καρβουνάκια ίδιου τύπου.

1. Χρησιμοποιήστε ένα κατσαβίδι για να αφαιρέσετε τα καπάκια των θηκών καρβουνακιών.
2. Αφαιρέστε τα φθαρμένα καρβουνάκια, τοποθετήστε τα καινούρια και ασφαλίστε τα καπάκια των θηκών καρβουνακιών.

► **Εικ.12:** 1. Καπάκι θήκης καρβουνακιού

Για τη διατήρηση της ΑΣΦΑΛΕΙΑΣ και ΑΞΙΟΠΙΣΤΙΑΣ του προϊόντος, οι επισκευές και οποιαδήποτε άλλη εργασία συντήρησης ή ρύθμισης πρέπει να εκτελούνται από εξουσιοδοτημένα ή εργοστασιακά κέντρα εξυπηρέτησης της Makita, χρησιμοποιώντας πάντοτε ανταλλακτικά της Makita.

ΠΡΟΑΙΡΕΤΙΚΑ ΕΞΑΡΤΗΜΑΤΑ

⚠ ΠΡΟΣΟΧΗ: Αυτά τα εξαρτήματα ή προσαρτήματα συνιστώνται για χρήση με το εργαλείο Makita που περιγράφηκε στις οδηγίες αυτές. Η χρήση οποιωνδήποτε άλλων εξαρτημάτων ή προσαρτημάτων μπορεί να προκαλέσει κίνδυνο τραυματισμού σε άτομα. Να χρησιμοποιείτε τα εξαρτήματα ή προσαρτήματα μόνο για την χρήση που προορίζονται.

Εάν χρειάζεστε οποιαδήποτε βοήθεια για περισσότερες πληροφορίες σε σχέση με αυτά τα εξαρτήματα, αποτανθείτε στο τοπικό σας κέντρο εξυπηρέτησης Makita.

- Πτερύγιο ανάδευσης

Τύπος	Μέγιστη διάμετρος	Δυνατότητα διπλού πτερυγίου
Πτερύγιο ανάδευσης 130	130 mm	-
Πτερύγιο ανάδευσης 150	150 mm	-
Πτερύγιο ανάδευσης 165	165 mm	-

- Αξονας

ΠΑΡΑΤΗΡΗΣΗ: Μερικά στοιχεία στη λίστα μπορεί να συμπεριλαμβάνονται στη συσκευασία εργαλείου ως στάνταρ εξαρτήματα. Μπορεί να διαφέρουν ανάλογα με τη χώρα.

TEKNİK ÖZELLİKLER

Model:	M6600
Yüksüz hız	0 - 700 min ⁻¹
Maksimum karıştırma bıçağı çapı	165 mm
Toplam uzunluk	280 mm
Net ağırlık	2,6 - 2,7 kg
Emniyet sınıfı	□/II

- Sürekli yapılan araştırma ve geliştirmelerden dolayı, burada belirtilen özellikler önceden bildirilmeksizin değiştirilebilir.
- Özellikler ülkeden ülkeye değişebilir.
- Ağırlık, ek parçaya(parçalara) bağlı olarak değişebilir. En hafif ve en ağır kombinasyon, EPTA Prosedürü 01/2014'e göre, tabloda gösterilmiştir.

Kullanım amacı

Bu alet, duvar malzemelerini, vb. karıştırmak amacıyla kullanılır (yanıcı malzemeler hariç).

Güç kaynağı

Aletin, yalnızca isim levhasında belirtilenle aynı voltajlı güç kaynağına bağlanması gerekir ve yalnızca tek fazlı AC güç kaynağıyla çalıştırılabilir. Çifte yalıtımlıdır ve topraklamasız prizlerle de kullanılabilir.

Gürültü

Tipik A-ağırlıklı gürültü düzeyi (EN62841-2-10 standardına göre belirlenen):

Ses basınç seviyesi (L_{PA}): 84 dB (A)

Ses gücü düzeyi (L_{WA}): 95 dB (A)

Belirsizlik (K): 3 dB (A)

NOT: Beyan edilen gürültü emisyonu değer(ler)ji bir standart test yöntemine uygun şekilde ölçülmüştür ve bir aleti bir başkasıyla karşılaştırmak için kullanılabilir.

NOT: Beyan edilen gürültü emisyonu değer(ler)ji bir ön maruz kalma değerlendirmesi olarak da kullanılabilir.

UYARI: Kulak koruyucuları takın.

UYARI: Elektrikli aletin gerçek kullanımı sırasındaki gürültü emisyonu, aletin kullanım biçimlerine, özellikle işlenen iş parçasının türüne bağlı olarak beyan edilen değer(ler)den farklı olabilir.

UYARI: Gerçek kullanım koşullarındaki tahmini maruziyeti baz alan, operatörü koruyacak güvenlik önlemlerini mutlaka belirleyin (çalışma döngüsü içerisinde aletin kapalı olduğu ve aktif durumda olmasının yanı sıra boşta çalıştığı zamanlar gibi, bütün zaman dilimleri göz önünde bulundurarak).

Titreşim

Titreşim toplam değeri (üç eksenli vektör toplamı)

(EN62841-2-10 standardına göre hesaplanan):

Çalışma modu: yüksüz çalışma

Titreşim emisyonu (a_n): 2,5 m/s²den az

Belirsizlik (K) : 1,5 m/s²

NOT: Beyan edilen titreşim toplam değer(ler)ji bir standart test yöntemine uygun şekilde ölçülmüştür ve bir aleti bir başkasıyla karşılaştırmak için kullanılabilir.

NOT: Beyan edilen titreşim toplam değer(ler)ji bir ön maruz kalma değerlendirmesi olarak da kullanılabilir.

UYARI: Elektrikli aletin gerçek kullanımı sırasındaki titreşim emisyonu, aletin kullanım biçimlerine, özellikle işlenen iş parçasının türüne bağlı olarak beyan edilen değer(ler)den farklı olabilir.

UYARI: Gerçek kullanım koşullarındaki tahmini maruziyeti baz alan, operatörü koruyacak güvenlik önlemlerini mutlaka belirleyin (çalışma döngüsü içerisinde aletin kapalı olduğu ve aktif durumda olmasının yanı sıra boşta çalıştığı zamanlar gibi, bütün zaman dilimleri göz önünde bulundurarak).

EC Uygunluk Beyanı

Sadece Avrupa ülkeleri için

EC uygunluk beyanı bu kullanım kılavuzuna Ek A olarak eklenmiştir.

GÜVENLİK UYARILARI

Genel elektrikli alet güvenliği uyarıları

UYARI: Bu elektrikli aletle birlikte sunulan tüm güvenlik uyarılarını, talimatları, çizimleri ve teknik özellikleri okuyun. Aşağıda verilen talimatlara uyulmaması elektrik şoku, yangın ve/veya ciddi yaralanmalar ile sonuçlanabilir.

Tüm uyarıları ve talimatları iletiride başvurmak için saklayın.

Uyarılardaki "elektrikli alet" terimi ile ya prizden çalışan (kordonlu) elektrikli aletiniz ya da kendi aküsü ile çalışan (kordonsuz) elektrikli aletiniz kastedilmektedir.

Karıştırıcı güvenlik uyarıları

- Aleti, iki elle bu amaçla tasarlanmış olan tutamaklardan tutun.** Kontrolü kaybetmeniz, yaralanmanıza neden olabilir.
- Tehlikeli bir ortamı engellemek için yanıcı malzemeleri karıştırırken yeterli havalandırma sağlayın.** Oluşan buhar solunabilir veya elektrikli aletin ürettiği kıvılcımlar tarafından tutuşturulabilir.
- Gıda maddelerini karıştırmayın.** Elektrikli aletler ve aksesuarları gıda maddelerini işlemek için tasarlanmamıştır.
- Kabloyu çalışma alanından uzak tutun.** Kablo, karıştırıcı bıçağına dolanabilir.
- Karıştırma kabının sağlam ve güvenli bir konumda yerleştirildiğinden emin olun.** Düzgün sabitlenmemiş bir kap, beklenmedik bir şekilde hareket edebilir.
- Elektrikli aletin gövdesine hiçbir sıvı sıçramadığından emin olun.** Elektrikli aletin içine giren sıvı, hasara neden olabilir ve elektrik çarpmasına yol açabilir.
- Karıştırılacak malzemeye yönelik talimatlara ve uyarılara riayet edin.** Karıştırılacak malzeme tehlikeli olabilir.
- Elektrikli alet karıştırılacak malzemenin içine düşerse aletin fişini derhal prizden çekin ve elektrikli aleti nitelikli bir onarım personeline kontrol ettirin.** Aletin fişi hala takılı durumda iken kovalaya uzanmak elektrik çarpmasına yol açabilir.
- Karıştırma sırasında karıştırma kabına ellerinizle uzanmayın veya başka maddeler sokmayın.** Mikser bıçağına temas edilmesi ciddi yaralanmaya yol açabilir.
- Aleti sadece karıştırma kabının içinde başlatın ve durdurun.** Mikser bıçağı bükülebilir veya kontrolsüz bir şekilde dönebilir.
- Elektrikli aletin gövdesine hiçbir sıvı sıçramadığından emin olun.** Elektrikli aletin içine giren sıvı, aletin hasar görmesine neden olabilir.
- Alele birlikte verilmişse yardımcı tutamakları kullanın.** Kontrolü kaybetmeniz, yaralanmanıza neden olabilir.
- Kesici aksesuarın görünmeyen kabloları ya da aletin kendi kablosuna temas etmesi olasılığı bulunan yerlerde çalışırken elektrikli aletleri yalıtımlı kavrama yüzeylerinden tutun.** Kesici aksesuarın "akımlı" bir telle temas etmesi elektrikli aletin yalıtımsız metal kısımlarını "akımlı" hale getirebilir ve kullanıcıyı elektrik çarpmasına maruz bırakabilir.
- Daima yere sağlam bastığınızdan emin olun.** Aleti yüksek yerlerde kullanırken aşağıda kimse olmadığından emin olun.
- Aleti sıkıca tutun.**
- Ellerinizi dönen parçalardan uzak tutun.**
- Aleti çalışır durumda bırakmayın.** Aleti yalnızca tutarken çalıştırın.
- Bazı malzemeler zehirli olabilecek kimyasal maddeler içerir.** Tozun solunmasını ve cilde temas etmesini önlemek için dikkatli olun. Malzeme tedarikçisi tarafından verilen güvenlik uyarılarına riayet edin.
- Karıştırma işlemi yaparken karıştırma kabını düz ve dengeli bir yüzeye yerleştirin.**

BU TALİMATLARI MUHAFAZA EDİNİZ.

⚠UYARI: Ürünü kullanırken (defalarca kullanınca kazanılan) rahatlık ve tanıdıklık duygusunun ilgili ürünün güvenlik kurallarına sıkı sıkıya bağlı kalmanın yerine geçmesine İZİN VERMEYİN. **YANLIŞ KULLANIM** veya bu kullanma kılavuzunda belirtilen emniyet kurallarına uymama ciddi yaralanmaya neden olabilir.

İŞLEVSEL NİTELİKLER

⚠DİKKAT: Alet üzerinde ayarlama ya da işleyiş kontrolü yapmadan önce aletin kapalı ve fişinin çekili olduğundan daima emin olun.

Anahtar işlemi

⚠DİKKAT: Aleti fişe takmadan önce anahtar tetiğinin doğru çalıştığından ve bırakıldığında "OFF" (kapalı) konumuna döndüğünden emin olun.

Avrupa ülkeleri için

► **Şek.1:** 1. Anahtar tetik

Aleti çalıştırmak için anahtar tetiği çekmeniz yeterlidir. Durdurmak için anahtar tetiği serbest bırakın.

Avrupa ülkeleri dışındaki ülkeler için

► **Şek.2:** 1. Güvenlik kilidi düğmesi 2. Anahtar tetik

Aleti çalıştırmak için anahtar tetiği çekmeniz yeterlidir. Durdurmak için anahtar tetiği serbest bırakın.

Aralıksız çalışma için anahtar tetiği çekin ve ardından kilit düğmesine basın.

Aleti kilitli pozisyondan çıkarmak için, anahtar tetiği tamamen çekip sonra serbest bırakın.

MONTAJ

⚠DİKKAT: Alet üzerinde herhangi bir iş yapmadan önce aletin kapalı ve fişinin çekili olduğundan daima emin olun.

Milın takılması

1. Mili, altıgen somun mil tutucuya temas edene dek mil tutucuya vidalayın.

► **Şek.3:** 1. Altıgen somun 2. Mil 3. Mil tutucu

2. Mil tutucuyu anahtarla tutun ve altıgen somunu başka bir anahtarla ok yönünde sıkın.

► **Şek.4:** 1. Anahtar 2. Mil tutucu 3. Anahtar

Karıştırma bıçağının takılması

► Şek.5

Karıştırma bıçağını monte etmek için üzerindeki "UP" (Yukarı) işareti alete bakacak şekilde (içeri yönlendirerek) takın.

Karıştırma bıçağını milin tepesine takın ve altıgen civata ile sabitleyin.

► **Şek.6:** 1. Karıştırma bıçağı 2. Mil 3. Altıgen civata

Karıştırma bıçağı 150 (aksesuar) durumunda bıçak vidalı olduğundan bıçağı doğrudan milin tepesine vidalayın.

Üst kavrama kolunun (yardımcı tutamak) takılması

► Şek.7

Üst kavrama kolunu alete sıkıca vidalayın.

Arka kavrama kolunun (ülkeye özel) takılması

► **Şek.8:** 1. Yaprak yay 2. Arka tutamak 3. Yuva

Başlığı aletin gövdesinden çekip çıkarın. Yaprak yayları, yuvaların olduğu tutamak parçasının girintisine sokun. Ardından bunları alet gövdesinin alt kısmına takın.

► **Şek.9:** 1. Arka tutamak 2. Vida

Her iki tutamak parçasını takın ve bunları vidalarla iyice sıkın.

KULLANIM

▲ DİKKAT: Yanıcı malzemeleri karıştırmayın veya aleti, çözücü olarak tiner kullanılan boya gibi yanıcı malzemelerin etrafında kullanmayın. Aksi takdirde yaralanmaya neden olabilir.

▲ DİKKAT: Karıştırma bıçağı malzemenin üzerinde dururken malzemeyi karıştırdığınızda malzemeyi sıçratmamaya dikkat edin.

► Şek.10

1. Her zaman üst veya arka kavrama kolunu (yardımcı tutamak) kullanın ve kullanım esnasında aleti üst veya arka kavrama kolundan ve anahtar tutamağından sıkı bir şekilde tutun.

2. Karıştırma bıçağını tamamen malzemenin altında yerleştirin ve iş yeri güvenliğinden emin olduktan sonra aleti açın.

3. Materyalin tamamının karışabilmesi için karıştırma işlemi sırasında karıştırma bıçağını yukarı aşağı hareket ettirin.

4. Karıştırma işlemini bitirirken aleti kapatın, karıştırma bıçağının tam olarak durduğundan emin olun ve ardından karıştırma kabından dışarı çıkarın.

BAKIM

▲ DİKKAT: Muayene ya da bakım yapmadan önce aletin kapalı ve fişinin çekili olduğundan daima emin olun.

ÖNEMLİ NOT: Benzin, tiner, alkol ve benzeri maddeleri kesinlikle kullanmayın. Renk değişimi, deformasyon veya çatlaklar oluşabilir.

Karbon fırçaların değiştirilmesi

► **Şek.11:** 1. Sınır işareti

Karbon fırçaları düzenli olarak kontrol edin.

Sınır işaretine kadar yıprandıkları zaman değiştirin.

Karbon fırçaların temiz ve yuvaları içinde serbestçe kayar durumda kalmalarını sağlayın. Her iki karbon fırça aynı zamanda değiştirilmelidir. Sadece birbirinin aynı olan karbon fırçaları kullanın.

1. Fırça tutucu kapaklarını çıkarmak için bir tornavida kullanın.

2. Aşınmış karbon fırçalarını çıkarıp yenilerini takın ve fırça tutucu kapaklarını sabitleyin.

► **Şek.12:** 1. Fırça tutucu kapacağı

Aleti EMNİYETLİ ve ÇALIŞMAYA HAZIR durumda tutmak için onarımlar, başka her türlü bakım ve ayarlamalar daima Makita yedek parçaları kullanılarak Makita yetkili servis merkezleri veya Fabrikanın Servis Merkezleri tarafından yapılmalıdır.

İSTEĞE BAĞLI AKSESUARLAR

▲ DİKKAT: Bu aksesuarlar ve ek parçalar bu el kitabında belirtilen Makita aletiniz ile kullanılmak için tavsiye edilmektedir. Herhangi başka bir aksesuar ya da ek parça kullanılması insanlar için bir yaralanma riski getirebilir. Aksesuarları ya da ek parçaları yalnızca belirtilmiş olan kullanım amaçlarına uygun olarak kullanın.

Bu aksesuarlarla ilgili daha fazla bilgiye ihtiyaç duyarsanız bulunduğunuz yerdeki yetkili Makita servisine başvurun.

• Karıştırma bıçağı

Tip	Maksimum çap	İkiz bıçak kullanma imkanı
Karıştırma bıçağı 130	130 mm	-
Karıştırma bıçağı 150	150 mm	-
Karıştırma bıçağı 165	165 mm	-

• Mil

NOT: Listedeki parçaların bazıları alet paketi içerisinde standart aksesuar olarak dahil edilmiş olabilir. Bunlar ülkeden ülkeye farklılık gösterebilir.

Makita Europe N.V. Jan-Baptist Vinkstraat 2,
3070 Kortenberg, Belgium

Makita Corporation 3-11-8, Sumiyoshi-cho,
Anjo, Aichi 446-8502 Japan

www.makita.com

885410A997
EN, FR, DE, IT, NL,
ES, PT, DA, EL, TR
20200227