



FENSTERTECHNIK
TÜRTECHNIK
AUTOMATISCHE EINGANGSSYSTEME
GEBÄUDEMANAGEMENTSYSTEME



FENSTERTECHNIK – BESTELLKATALOG

Das Drehkipp-Beschlagprogramm ALU-JET 10

Ausgabe 01/2019

Für Fenster und Fenstertüren aus Aluminium mit Flügelnut 15/20

- Zentralverschlüsse
- Aufliegende Bandseiten
- Verdeckt liegende Bandseiten
- Rahmenteile
- Drehgriffe
- Zubehör

Vorsprung mit System



Die Unternehmensgruppe Gretsch-Unitas

Öffnen, Bewegen, Schließen, Sichern – unter dem Motto „Vorsprung mit System“ bietet die Unternehmensgruppe Gretsch-Unitas wegweisende Lösungen für Fenstertechnik und Türtechnik, Automatische Eingangssysteme und Gebäudemanagementsysteme. Mit seinen Systemmarken liefert die Gruppe Lösungen für Einbruchhemmung an Türen und Fenstern, für barrierefreies Bauen, für Türen in Flucht- und Rettungswegen bis hin zu individuellen Fassadenlösungen für Objekte.



Gretsch-Unitas GmbH Baubeschläge



Bei GU in Ditzingen ist der Sitz der Unternehmensgruppe, Entwicklung, Verwaltung und Produktion moderner Baubeschläge für die Fenster- und Türtechnik. Sie ist mit verschiedenen flexiblen Montagebereichen, einer modernen Stanzei, Galvanik und Eloxalanlage ausgestattet.

BKS GmbH



BKS fertigt mechanische und elektronische Schließzylinder, Schlösser und Schließsysteme sowie Panikschlösser für Flucht- und Rettungswege. Für die Zutrittskontrolle werden aufeinander abgestimmte mechanische und elektronische Systemlösungen angeboten.

FERCO International S.A.S.



Ferco ist die größte Produktionsstätte für Fensterbeschläge in Frankreich. Als Niederlassung der Unternehmensgruppe Gretsch-Unitas bietet Ferco außerdem Kundenbetreuung und Vertrieb für alle Produkte der Gruppe in Frankreich.



GU Automatic



GU Automatic bietet innovative, sichere und zuverlässige Lösungen für automatische Eingangssysteme und Türautomatik, Karusselltüren, Glasschiebewände, Sicherheitsrundscheusen und Personenvereinzlung.

ela-soft



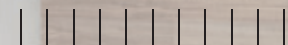
Mit dem erfolgreichen System Gebäudemanagement und OrganisationsSystem GEMOS zählt ela-soft zu den Markt- und Technologieführern in der Gebäudetechnik-Branche.

Vorsprung mit System



Gestaltungsfreiheit mit dem modularen ALU-JET 10-Beschlag

Modernste Technik macht den ALU-JET zur Lösung, die gehobene Ansprüche an Fenster und bewegliche Fassadenelemente im Objektbau erfüllt. Der Zentralverschluss ALU-JET 10 ist die modulare Basis für alle Sonderkonstruktionen, beispielsweise Parallelausstellfenster, Schwing-, Wende- oder Drehschiebe- und Senkkipp-Lösungen. Sicherheit durch geprüfte Qualität: Der ALU-JET ist nach EN 13126-8 geprüft und vom ift nach QM 328 zertifiziert.



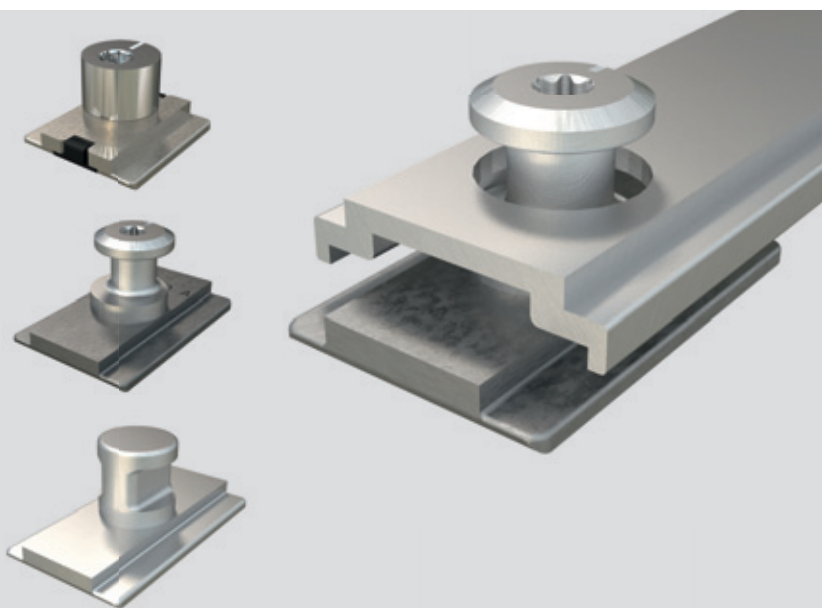


Zentralverschlusssystem ALU-JET 10



Produktmerkmale

- Universell einsetzbar für alle Öffnungsarten
- Einheitliche Schubstangenlochung (Ø 10 mm) für die Koppelstellen und die Schließzapfen/Griff-Mitnehmerzapfen
- Frei konfigurierbare Einbruchhemmung: Zusätzliche Schließpunkte können an jeder beliebigen Stelle der Schubstangen positioniert werden
- Flügelgewichte bis 300 kg realisierbar
- Rationelles Anschlagen:
 - werkzeuglose Montage der Eckumlenkungen
 - nur eine durchgehende Schubstange pro Flügelseite
 - fixe Schubstangenlänge auf Bandseite und unterer Flügelseite (Vorfertigung möglich)
- Fehlbedienungsicherung in der Eckumlenkung integriert, links/rechts einsetzbar



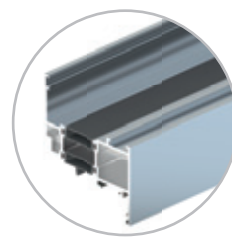
Sicherheit im System

Von unten steckbare aushebelsichere Schließzapfen für alle Sicherheitsanforderungen von Standard bis RC3 nach EN 1627

Produktübersicht

Bezeichnung	Falzlufte [mm]	Blendrahmennuten [mm]	Geprüfte Tragfähigkeit der Beschläge [kg]	Flügelbreite [mm]	Flügelhöhe [mm]
Zentralverschluss ALU-JET 10 mit aufliegender Bandseite ALU-JET 610	11.5	10/14 12/15 14/18	80 [1] 130 [2]	410-1700	500-2400 [1] 500-2800 [2]
Zentralverschluss ALU-JET 10 mit verdeckt liegender Bandseite ALU-JET CC610	11.5	10/14 12/15 (auf Anfrage) 14/18	150	500-1600	500-2800
Zentralverschluss ALU-JET 10 mit aufliegender Bandseite ALU-JET S800	11.5	10/14 12/15 14/18	300	max. 1700 [3] max. 2800 [4]	max. 2800 [3] max. 1700 [4]

[1] ohne Zusatzteile | [2] mit Zusatzteilen am Scherenband | [3] Drehflügel | [4] Kippflügel
Bei allen Maß- und Gewichtsangaben bitte unsere Anwendungsdiagramme und die Profilinformatoren der Systemhersteller beachten!
Weitere Informationen finden Sie unter www.g-u.com

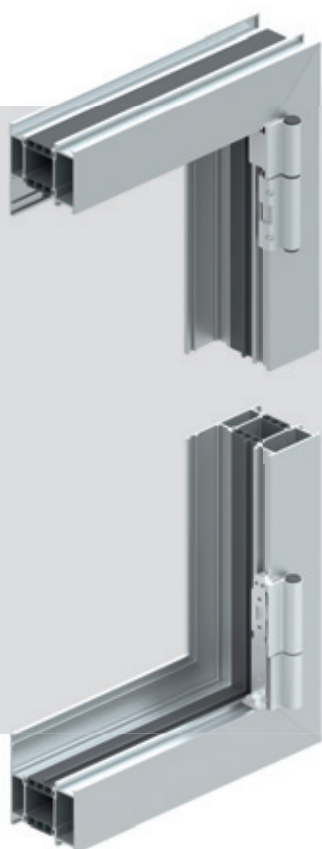


Aufliegende Bandseiten ALU-JET 610



Produktmerkmale

- Universell einsetzbar für Drehkipp-, Kippdreh-, Dreh- und Kippflügel
- Effiziente Montage durch modular vormontierte Baugruppen
- Große Oberflächenvielfalt
- Links/Rechts-Verwendbarkeit aller Bauteile
- Sichere Verbindung des Scherenarms am Scherenband durch Drehstein (ohne lose Schrauben)
- Komfortable 3D-Einstellung des Beschlages
- Wartungsfreie Scheren- und Eckbänder
- Für Profilsysteme mit einem Banddurchgang ab 3 mm



Durchgängige Optik

Scheren- und Eckband schließen
bündig zum Flügelüberschlag ab

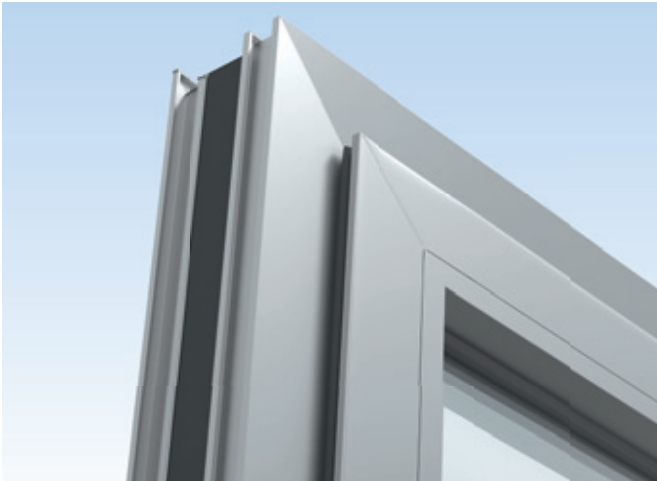
Produktübersicht

Bezeichnung	Falzlufte [mm]	Blendrahmennuten [mm]	Geprüfte Tragfähigkeit der Beschläge [kg]	Flügelbreite [mm]	Flügelhöhe [mm]
Aufliegende Bandseiten ALU-JET 610	11.5	10/14 12/15 14/18	80 [1] 130 [2]	410-1700	500-2400 [1] 500-2800 [2]

[1] ohne Zusatzteile | [2] mit Zusatzteilen am Scherenband
Bei allen Maß- und Gewichtsangaben bitte unsere Anwendungsdiagramme und die Profilinformatoren der Systemhersteller beachten!
Weitere Informationen finden Sie unter www.g-u.com

Verdeckt liegende Bandseiten ALU-JET CC610

Architektonische Freiheit für zukunftsweisendes Design

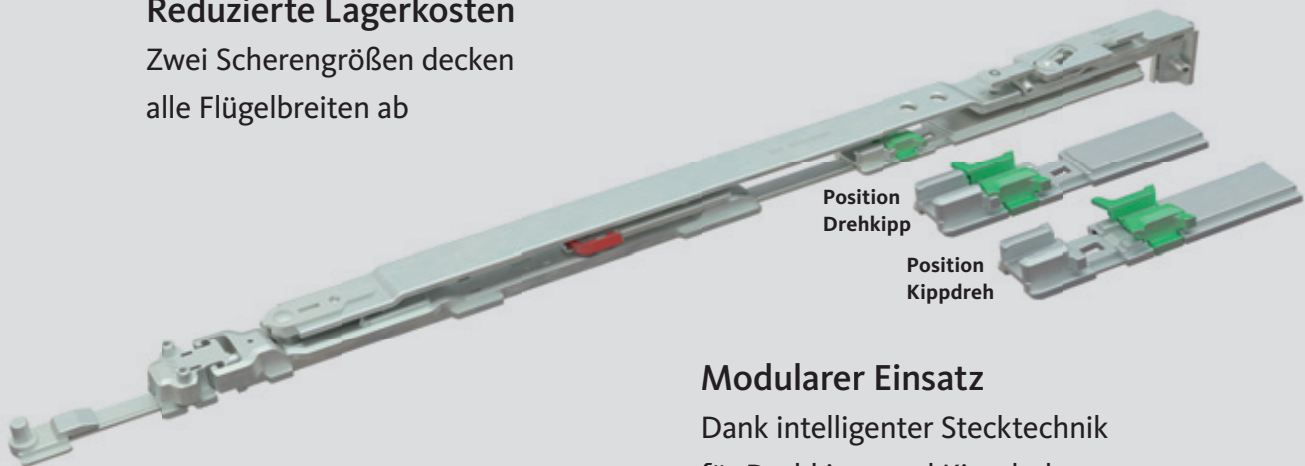


Produktmerkmale

- Universell einsetzbar für Drehkipp-, Kippdreh-, Dreh- und Kippflügel
- Geeignet für Sicherheitsanforderungen bis zu RC3
- Flügelgewicht bis maximal 150 kg ohne zusätzliche Bauteile möglich
- Für bandseitige Verriegelungen bei Drehflügeln kann der Zentralverschluss durch die Drehflügelschere hindurchgeführt werden

Reduzierte Lagerkosten

Zwei Scherengrößen decken alle Flügelbreiten ab



Modularer Einsatz

Dank intelligenter Stecktechnik für Drehkipp- und Kippdreh-Anwendungen einsetzbar

Produktübersicht

Bezeichnung	Falzlufthöhe [mm]	Blendrahmennuten [mm]	Geprüfte Tragfähigkeit der Beschläge [kg]	Flügelbreite [mm]	Flügelhöhe [mm]
Verdeckt liegende Bandseiten ALU-JET CC610	11,5	10/14 12/15 (auf Anfrage) 14/18	150	500–1600	500–2800

Bei allen Maß- und Gewichtsangaben bitte unsere Anwendungsdiagramme und die Profilvereiner Informationen der Systemhersteller beachten!
Weitere Informationen finden Sie unter www.g-u.com

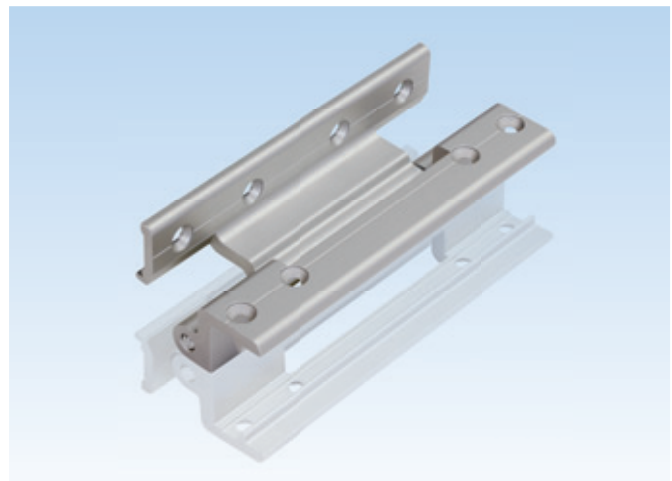
ALU-JET S800

Die Objektlösung für schwere Fassadenelemente bis 300 kg



Produktmerkmale

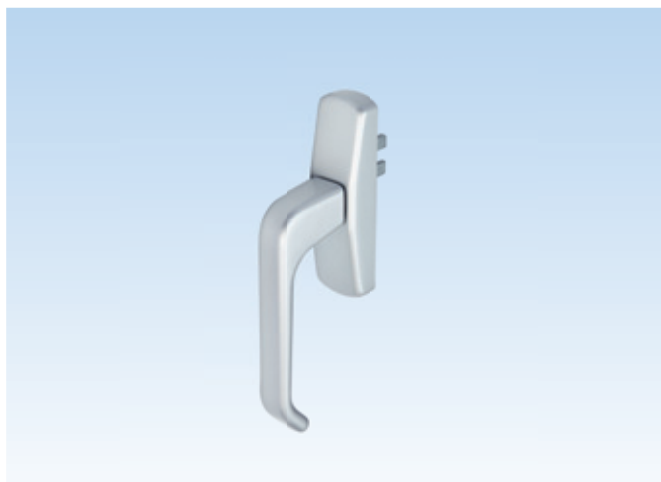
- Einsetzbar für Drehflügel und Kippflügel
- Öffnungswinkel 180°
- Für Profilsysteme mit einem Banddurchgang ab 7 mm
- Große Oberflächenvielfalt
- Wartungsfreie Polymer-Hochleistungsgleitlager



Produktübersicht

Bezeichnung	Falzlufte [mm]	Blendrahmennuten [mm]	Geprüfte Tragfähigkeit der Beschläge [kg]	Flügelbreite [mm]	Flügelhöhe [mm]
Drehflügelband/Kippflügelband ALU-JET S800	11.5	10/14 12/15 14/18	300	max. 1700 [1] max. 2800 [2]	max. 2800 [1] max. 1700 [2]

[1] Drehflügel | [2] Kippflügel
Bei allen Maß- und Gewichtsangaben bitte unsere Anwendungsdiagramme und die Profilinformatoren der Systemhersteller beachten!
Weitere Informationen finden Sie unter www.g-u.com



Getriebedrehgriff SPACIO



Drehgriff BELCANTO mit Einsteckgetriebe



Rosettenloser Drehgriff mit Einsteckgetriebe

Getriebedrehgriffe

- Erhältlich in den Gabellängen 22 mm und 33 mm
- Ausführung mit einer Mitnehmergabel für alle Standardanwendungen
- Ausführung mit zwei Mitnehmergabeln für Spreizfunktion bei Drehflügeln mit 90° Griff-Betätigungswinkel
- Optional als abnehmbare Steckgriffe erhältlich
- Optional geprüft nach EN 1627

Drehgriffe in Verbindung mit Einsteckgetriebe

- Design- und Oberflächenvielfalt
- Optionale Ausführungen:
 - abschließbar, für Kippdrehfunktion
 - abschließbar mit Schlüssel oder Druckknopf
 - abnehmbare Steckgriffe
 - geprüft nach EN 13126-3
 - geprüft nach EN 1627
- Einsteckgetriebe:
 - optional mit Fehlbedienungssicherung
 - optional mit Aufbohrschutz und Schubstangenverschraubung für erhöhte Einbruchssicherheit bis RC3 nach EN 1627

Rosettenlose Drehgriffe mit Einsteckgetriebe

- Drehgriff ohne sichtbare Unterkonstruktion für hohe Designansprüche in Objekten
- Optionale Ausführungen:
 - abschließbar, für Kippdrehfunktion
 - abschließbar mit Schlüssel
- Montage ohne Fräsarbeiten am Aluminiumprofil
- Einsteckgetriebe:
 - mit Fehlbedienungssicherung

Fassaden mit innovativen Öffnungsmechanismen





Parallelausstellbeschläge

Die besondere Lösung für Flügel mit Gewichten bis zu 400 kg, Öffnungsweiten von 250 mm und Flügelhöhen bis zu 5000 mm. Parallelausstellfenster können mit einem umfangreichen Sortiment an GU-Scheren für alle Rahmenmaterialien wie Holz, Kunststoff, Aluminium und Holz/Aluminium hergestellt werden.

Drehfensterbeschläge

Heutige Fassaden mit ihren raumhohen Verglasungen sind eine Herausforderung für Standardbeschläge. Gretschnitas löst diese Anforderungen mit eigens entwickelten Spezialbändern für Drehflügel. Sie liegen verdeckt im Falz und können Flügelgewichte bis zu 350 kg abtragen.

Senkklappflügelbeschläge

Dieses Beschlagprogramm bietet eine Vielzahl von unterschiedlichen Senkklappscheren mit Öffnungswinkeln von 20° bis 50°. Flügelhöhen sind bis zu 2500 mm umsetzbar. Senkklappfenster können mit GU-Scheren für alle Rahmenmaterialien wie Holz, Kunststoff, Aluminium und Holz/Aluminium hergestellt werden.

Sonderkonstruktionen

Für individuelle Kundenanforderungen von Lüftungselementen in der Gebäudehülle entwickeln unsere Spezialisten innovative Öffnungsmechanismen. Mit kreativen Ideen und auf der Grundlage unserer langjährigen Erfahrung verwirklichen wir objektbezogene Lösungen.

Mögliche Konstruktionen/Lösungen bei Parallelausstellfenstern

Bezeichnung Parallelausstellschere	Max. Flügelgewicht* [kg]	Flügelhöhe [mm]	Flügelbreite [mm]	Öffnungsweite [mm]	
				manuell	motorisch
PAS350	100	350– 750	350–2000	150	180
PAS450	100	450–1000	450–2000	180	250
PAS670	200	670–1500	670–2000	150	180
PAS930	200	930–2000	930–2000	180	250
PAS1135	200	1400–2100	1400–2000	180	250

*Höhere Gewichte sind auf Anfrage möglich

Mögliche Konstruktionen/Lösungen bei Drehfenstern

Bezeichnung	Max. Flügelgewicht [kg]	Flügelhöhe [mm]	Flügelbreite [mm]	Öffnungsweite [°]
Verdeckt liegendes Drehband	350	425–3500	350–1600	95
Edelstahl-Drehband	200	430–2800	450–1400	180

Mögliche Konstruktionen/Lösungen bei Senkklappfenstern

Bezeichnung Senkklappschere	Max. Flügelgewicht [kg]	Flügelhöhe [mm]	Flügelbreite [mm]	Öffnungsweite [°]
SKS40	40	276– 640	450–2500	50
SKS50	50	640– 800	450–2500	50
SKS65	65	800–1100	450–2500	50
SKS65H	100	600–1100	450–2500	30
SKS100	100	1100–1500	520–2500	45
SKS100H	100	1500–2000	520–2500	20
SKS180	180	2000–2500	520–2500	20





1.0 Zentralverschlüsse

Inhaltsverzeichnis

17

2.0 Aufliegende Bandseiten

Inhaltsverzeichnis

79

3.0 Verdeckt liegende Bandseiten

Inhaltsverzeichnis

105

4.0 Rahmenteile

Inhaltsverzeichnis

115

5.0 Drehgriffe

Inhaltsverzeichnis

123

6.0 Zubehör

Inhaltsverzeichnis

141

7.0 Ergänzende Informationen

Inhaltsverzeichnis

151





Standard Garniturübersichten

Drehkipfenster mit Getriebedrehgriff	18
Drehkipfenster mit Einsteckgetriebe	20
Kippdrehfenster mit Getriebedrehgriff	22
Kippdrehfenster mit Einsteckgetriebe	24
Drehfenster mit Standardverschluss und Getriebedrehgriff	26
Drehfenster mit Standardverschluss und Einsteckgetriebe	28
Drehfenster mit Stangenausschluss und SPACIO Getriebedrehgriff (nur Rahmennut 14/18)	30
Drehfenster mit Stangenausschluss und ADAGIO-A Getriebedrehgriff (nur Rahmennut 14/18)	32
Stulpfenster mit Verschluss in der Flügelnut (ST-FLN)	34
Stulpfenster mit Verschluss mit Falzhebelgetriebe in der Doppel-C-Nut (ST-DCN)	36
Stulpfenster mit Verschluss mit Kantriegeln in der Doppel-C-Nut (ST-DCN)	38
Kipfenster mit Getriebedrehgriff	42
Kipfenster mit Einsteckgetriebe	44

RC2 Garniturübersichten

Drehkipfenster mit Getriebedrehgriff	46
Drehkipfenster mit Einsteckgetriebe	48

RC3 Garniturübersichten

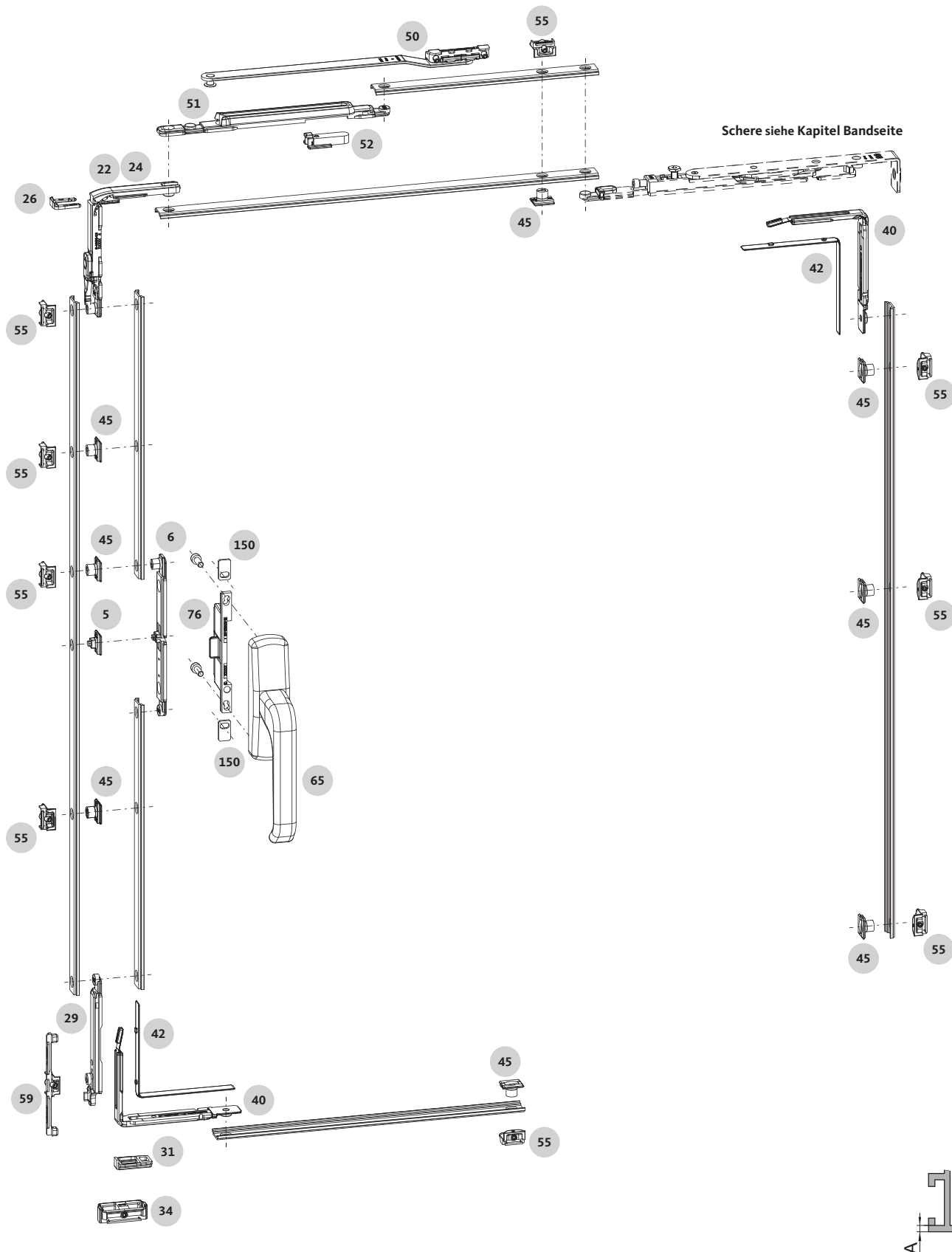
Drehkipfenster mit Getriebedrehgriff	50
Drehkipfenster mit Einsteckgetriebe	54

Einzelteile

Set Zentralverschluss	58
Mitnehmer für Getriebedrehgriff	59
Einsteckgetriebe / Einsteckverriegelung	60
Eckumlenkung	64
Kippriegel	67
Schließzapfen	68
Auflauf Flügelteil	69
Zusatzschere	70
Beschlagteile für Stulpfenster mit Verschluss in der Flügelnut (ST-FLN)	71
Beschlagteile für Stulpfenster mit Verschluss in der Doppel-C-Nut (ST-DCN)	74
Zubehör	77

Standard Garniturübersichten

Drehkippfenster mit Getriebedrehgriff



Standard Garniturübersichten

Drehkippenfenster mit Getriebedrehgriff



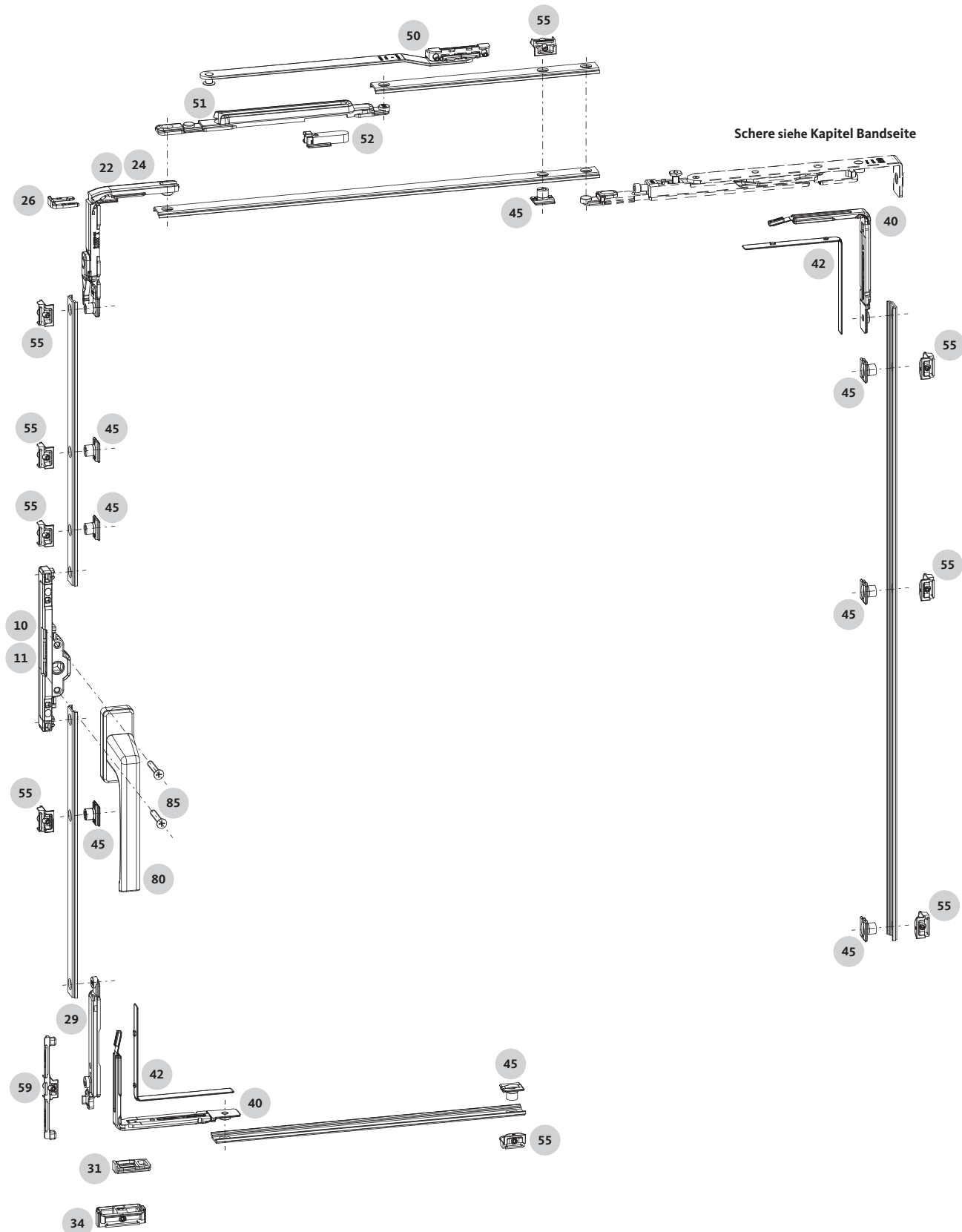
Pos.	Benennung	Stück									VE	Stück in K-Nr.	Bestellnummer	
		FB 410-1200			FB 1201-1350			FB 1351-1700						
		FH 500- 1200	FH 1201- 2200	FH 2201- 2800	FH 860- 1200	FH 1201- 2200	FH 2201- 2800	FH 960- 1200	FH 1201- 2200	FH 2201- 2800				
	DK-Set Zentralverschluss	1	1	1	1	1	1	1	1	1	10	-	K-19054-00-0-1	
5	Mitnehmerzapfen	1	1	1	1	1	1	1	1	1	-	1	6-37090-00-0-1	
22	Eckumlenkung mit FBS	1	1	1	1	1	1	1	1	1	-	1	6-37120-00-0-1	
26	Klemmbügel	1	1	1	1	1	1	1	1	1	-	1	9-48157-00-0-1	
29	Kippriegel DK	1	1	1	1	1	1	1	1	1	-	1	6-37258-00-0-1	
31	Auflauf Flügel	1	1	1	-	-	-	-	-	-	-	1	9-40404-00-0-1	
34	Kipplager DK	1	1	1	1	1	1	1	1	1	-	1	6-37441-00-0-1	
40	Eckumlenkung MV	-	1	1	1	2	2	1	2	2	50	-	6-37266-00-0-1	
42	Unterlage Eckumlenkung MV *	-	1	1	1	2	2	1	2	2	100	-	9-48466-00-0-1	
45	Schließzapfen	bei Bandseite 610	-	2	4	2	4	6	2	4	6	100	-	6-37111-00-0-8
		bei Bandseite CC610	-	3	5	2	5	7	2	5	7	100	-	
		bei Bandseite 610, Mitnehmer Pos. 6	-	1	4	2	3	6	2	3	6	100	-	
		bei Bandseite CC610, Mitnehmer Pos. 6	-	2	5	2	4	7	2	4	7	100	-	
	Set Zusatzschere	-	-	-	-	-	-	1	1	1	10	-	K-19013-00-0-1	
50	Scherenarm Zusatzschere	-	-	-	-	-	-	1	1	1	-	1	6-37840-00-0-1	
51	Scherenführung Zusatzschere	-	-	-	-	-	-	1	1	1	-	1	6-37841-00-0-1	
52	Öffnungsweitebegrenzer	nur bei Bandseite 610	-	-	-	-	-	1	1	1	-	1	6-38803-00-0-1	
55	Schließplatte	bei Bandseite 610, für A=2.0	1	3	5	3	5	7	3	5	7	100	-	6-37261-01-0-1
		bei Bandseite 610, für A=1.5	1	3	5	3	5	7	3	5	7	100	-	6-37261-02-0-1
		bei Bandseite CC610, für A=2.0	1	4	6	3	6	8	3	6	8	100	-	6-37261-01-0-1
		bei Bandseite CC610, für A=1.5	1	4	6	3	6	8	3	6	8	100	-	6-37261-02-0-1
59	Kippschließplatte DK	für A=2.0	1	1	1	1	1	1	1	1	1	100	-	6-37272-01-0-1
		für A=1.5	1	1	1	1	1	1	1	1	1	100	-	6-37272-02-0-1
65	SPACIO Getriebedrehgriff	LB 96/104	1	1	1	1	1	1	1	1	1	10	-	G-46551-96-0-1
		LB 84/98	1	1	1	1	1	1	1	1	1	10	-	G-46551-00-0-1
Alternative zu Pos. 22 und 26														
76	Fehlbedienungssicherung	LB 96/104	1	1	1	1	1	1	1	1	1	10	-	6-31065-40-0-1
		LB 84/98	1	1	1	1	1	1	1	1	1	10	-	6-31065-10-0-1
	Eckumlenkung ohne FBS	1	1	1	1	1	1	1	1	1	50	-	K-19774-00-0-1	
24	Eckumlenkung ohne FBS	1	1	1	1	1	1	1	1	1	-	1	6-37264-00-0-1	
26	Klemmbügel	1	1	1	1	1	1	1	1	1	-	1	9-48157-00-0-1	
Alternative zu Pos. 5														
6	Mitnehmer geteilte Schubstange	1	1	1	1	1	1	1	1	1	50	-	6-37257-00-0-1	
Zubehör														
150	Unterlegplatte für Getriebedrehgriff	zur Verstärkung des Flügelüberschlags	2	2	2	2	2	2	2	2	100	-	9-50091-00-0-8	

* nur bei vertiefter Nut mit Nutbreite 13.6-15 und Nuttiefe 5.5-7

Weitere Ausführungen und Oberflächen finden Sie ab Seite 58

Standard Garniturübersichten

Drehkippenfenster mit Einsteckgetriebe



Standard Garniturübersichten

Drehkippenfenster mit Einsteckgetriebe



Pos.	Benennung	Stück									VE	Stück in K-Nr.	Bestellnummer
		FB 410-1200			FB 1201-1350			FB 1351-1700					
		FH 500-1200	FH 1201-2200	FH 2201-2800	FH 860-1200	FH 1201-2200	FH 2201-2800	FH 960-1200	FH 1201-2200	FH 2201-2800			

10	Einsteckgetriebe ohne FBS	1	1	1	1	1	1	1	1	1	10	-	6-39385-00-0-1
----	---------------------------	---	---	---	---	---	---	---	---	---	----	---	----------------

	DK-Set Zentralverschluss	1	1	1	1	1	1	1	1	1	10	-	K-19054-00-0-1
-	Mitnehmerzapfen	-	-	-	-	-	-	-	-	-	-	1	6-37090-00-0-1
22	Eckumlenkung mit FBS	1	1	1	1	1	1	1	1	1	-	1	6-37120-00-0-1
26	Klemmbügel	1	1	1	1	1	1	1	1	1	-	1	9-48157-00-0-1
29	Kippriegel DK	1	1	1	1	1	1	1	1	1	-	1	6-37258-00-0-1
31	Auflauf Flügel	1	1	1	-	-	-	-	-	-	-	1	9-40404-00-0-1
34	Kipplager DK	1	1	1	1	1	1	1	1	1	-	1	6-37441-00-0-1

40	Eckumlenkung MV	-	1	1	1	2	2	1	2	2	50	-	6-37266-00-0-1	
42	Unterlage Eckumlenkung MV *	-	1	1	1	2	2	1	2	2	100	-	9-48466-00-0-1	
45	Schließzapfen	bei Bandseite 610	-	2	4	2	4	6	2	4	6	100	-	6-37111-00-0-8
		bei Bandseite CC610	-	3	5	2	5	7	2	5	7	100	-	

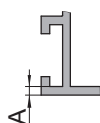
	Set Zusatzschere	-	-	-	-	-	-	1	1	1	10	-	K-19013-00-0-1
50	Scherenarm Zusatzschere	-	-	-	-	-	-	1	1	1	-	1	6-37840-00-0-1
51	Scherenführung Zusatzschere	-	-	-	-	-	-	1	1	1	-	1	6-37841-00-0-1
52	Öffnungsweitebegrenzer	nur bei Bandseite 610	-	-	-	-	-	1	1	1	-	1	6-38803-00-0-1

55	Schließplatte	bei Bandseite 610, für A=2.0	1	3	5	3	5	7	3	5	7	100	-	6-37261-01-0-1
		bei Bandseite 610, für A=1.5	1	3	5	3	5	7	3	5	7	100	-	6-37261-02-0-1
		bei Bandseite CC610, für A=2.0	1	4	6	3	6	8	3	6	8	100	-	6-37261-01-0-1
		bei Bandseite CC610, für A=1.5	1	4	6	3	6	8	3	6	8	100	-	6-37261-02-0-1
59	Kippschließplatte DK	für A=2.0	1	1	1	1	1	1	1	1	1	100	-	6-37272-01-0-1
		für A=1.5	1	1	1	1	1	1	1	1	1	100	-	6-37272-02-0-1
80	DIRIGENT-F Drehgriff	1	1	1	1	1	1	1	1	1	10	-	6-28072-25-0-11	
85	Senkschraube M5x30	2	2	2	2	2	2	2	2	2	100	-	9-13255-30-0-1	

Alternativ zu Pos. 10, 22 und 26

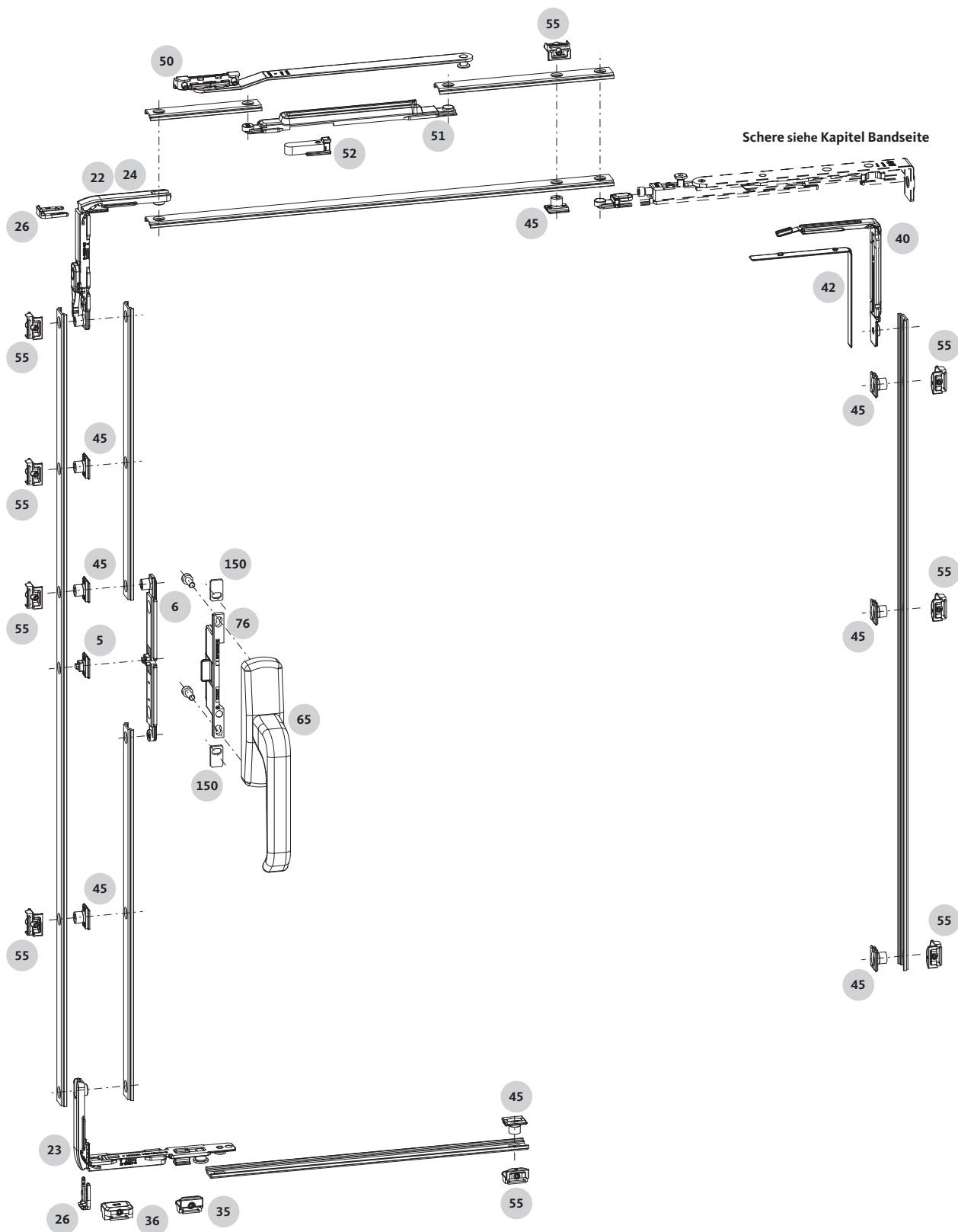
11	Einsteckgetriebe mit FBS	1	1	1	1	1	1	1	1	1	10	-	6-39384-00-0-1
	Eckumlenkung ohne FBS	1	1	1	1	1	1	1	1	1	50	-	K-19774-00-0-1
24	Eckumlenkung ohne FBS	1	1	1	1	1	1	1	1	1	-	1	6-37264-00-0-1
26	Klemmbügel	1	1	1	1	1	1	1	1	1	-	1	9-48157-00-0-1

* nur bei vertiefter Nut mit Nutbreite 13.6-15 und Nuttiefe 5.5-7



Standard Garniturübersichten

Kippdrehfenster mit Getriebedrehgriff



Standard Garniturübersichten

Kippdrehfenster mit Getriebedrehgriff



Pos.	Benennung	Stück									VE	Stück in K-Nr.	Bestellnummer
		FB 410-1200			FB 1201-1350			FB 1351-1700					
		FH 500-1200	FH 1201-2200	FH 2201-2800	FH 860-1200	FH 1201-2200	FH 2201-2800	FH 960-1200	FH 1201-2200	FH 2201-2800			

	KD-Set Zentralverschluss	1	1	1	1	1	1	1	1	1	10	-	K-19084-00-0-1
5	Mitnehmerzapfen	1	1	1	1	1	1	1	1	1	-	1	6-37090-00-0-1
22	Eckumlenkung mit FBS	1	1	1	1	1	1	1	1	1	-	1	6-37120-00-0-1
23	Kippeckumlenkung KD	1	1	1	1	1	1	1	1	1	-	1	6-38687-00-0-1
26	Klemmbügel	2	2	2	2	2	2	2	2	2	-	2	9-48157-00-0-1
35	Kippschließplatte KD	1	1	1	1	1	1	1	1	1	-	1	6-38686-00-0-1
36	Auflauf Kippeckumlenkung KD	1	1	1	1	1	1	1	1	1	-	1	6-38696-00-0-1

40	Eckumlenkung MV	-	1	1	-	1	1	-	1	1	50	-	6-37266-00-0-1	
42	Unterlage Eckumlenkung MV *	-	1	1	-	1	1	-	1	1	100	-	9-48466-00-0-1	
45	Schließzapfen	bei Bandseite 610	-	2	4	2	4	6	2	4	6	100	-	6-37111-00-0-8
		bei Bandseite CC610	-	3	5	2	5	7	2	5	7	100	-	
		bei Bandseite 610, Mitnehmer Pos. 6	-	1	4	2	3	6	2	3	6	100	-	
		bei Bandseite CC610, Mitnehmer Pos. 6	-	2	5	2	4	7	2	4	7	100	-	

	Set Zusatzschere	-	-	-	-	-	-	1	1	1	10	-	K-19013-00-0-1
50	Scherenarm Zusatzschere	-	-	-	-	-	-	1	1	1	-	1	6-37840-00-0-1
51	Scherenführung Zusatzschere	-	-	-	-	-	-	1	1	1	-	1	6-37841-00-0-1
52	Öffnungsweitebegrenzer	nur bei Bandseite 610	-	-	-	-	-	1	1	1	-	1	6-38803-00-0-1

55	Schließplatte	bei Bandseite 610, für A=2.0	1	3	5	3	5	7	3	5	7	100	-	6-37261-01-0-1
		bei Bandseite 610, für A=1.5	1	3	5	3	5	7	3	5	7	100	-	6-37261-02-0-1
		bei Bandseite CC610, für A=2.0	1	4	6	3	6	8	3	6	8	100	-	6-37261-01-0-1
		bei Bandseite CC610, für A=1.5	1	4	6	3	6	8	3	6	8	100	-	6-37261-02-0-1
65	SPACIO Getriebedrehgriff	LB 96/104	1	1	1	1	1	1	1	1	1	10	-	G-46551-96-0-1
		LB 84/98	1	1	1	1	1	1	1	1	1	10	-	G-46551-00-0-1

Alternativ zu Pos. 22 und 1x Pos. 26

76	Fehlbedienungssicherung	LB 96/104	1	1	1	1	1	1	1	1	1	10	-	6-31065-40-0-1
		LB 84/98	1	1	1	1	1	1	1	1	1	10	-	6-31065-10-0-1
	Eckumlenkung ohne FBS		1	1	1	1	1	1	1	1	1	50	-	K-19774-00-0-1
24	Eckumlenkung ohne FBS		1	1	1	1	1	1	1	1	-	1	6-37264-00-0-1	
26	Klemmbügel		1	1	1	1	1	1	1	1	-	1	9-48157-00-0-1	

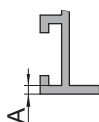
Alternativ zu Pos. 5

6	Mitnehmer geteilte Schubstange		1	1	1	1	1	1	1	1	1	50	-	6-37257-00-0-1
---	--------------------------------	--	---	---	---	---	---	---	---	---	---	----	---	----------------

Zubehör

150	Unterlegplatte für Getriebedrehgriff	zur Verstärkung des Flügelüberschlags	2	2	2	2	2	2	2	2	2	100	-	9-50091-00-0-8
-----	--------------------------------------	---------------------------------------	---	---	---	---	---	---	---	---	---	-----	---	----------------

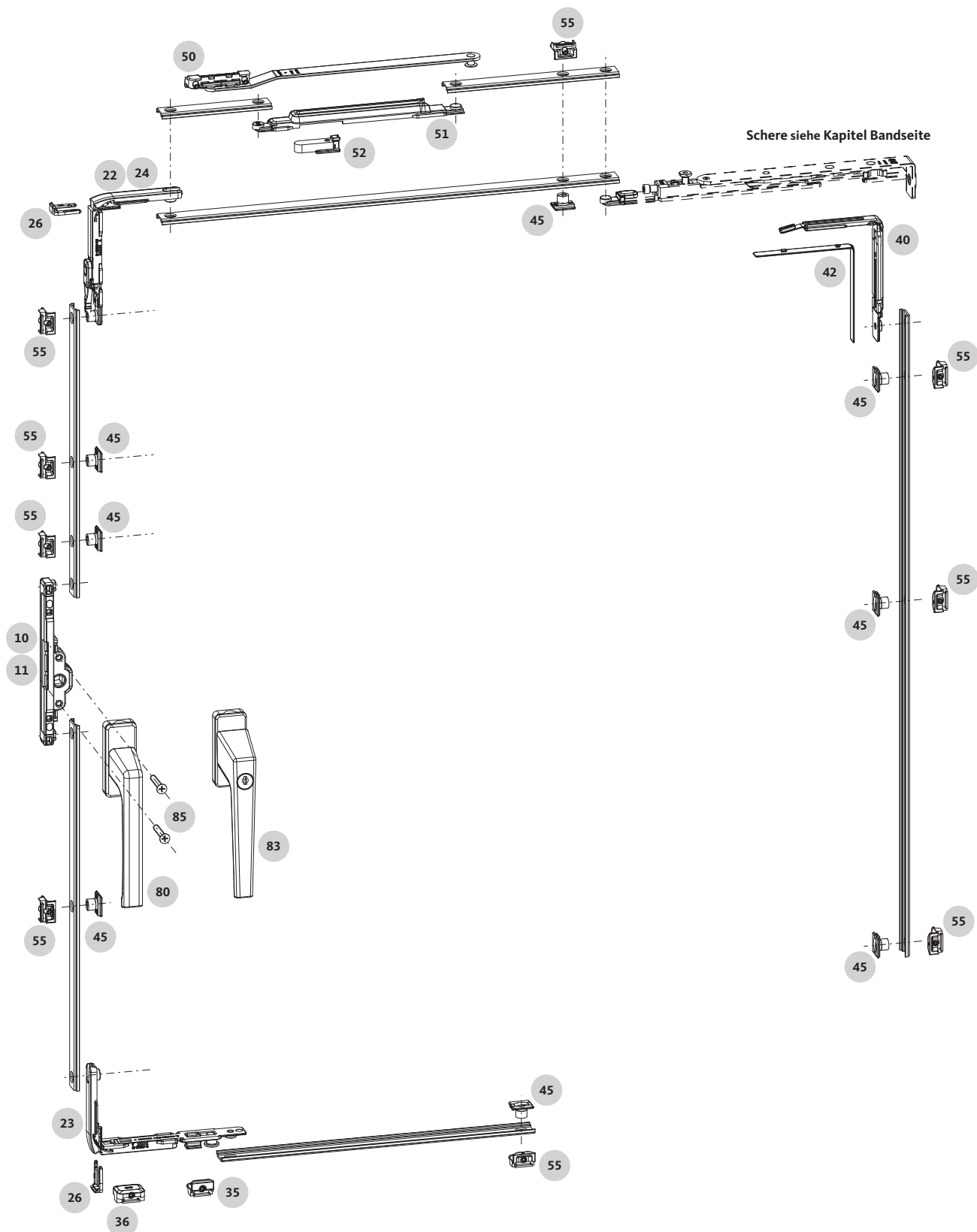
* nur bei vertiefter Nut mit Nutbreite 13.6-15 und Nuttiefe 5.5-7



Weitere Ausführungen und Oberflächen finden Sie ab Seite 58

Standard Garniturübersichten

Kippdrehfenster mit Einsteckgetriebe



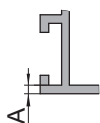
Standard Garniturübersichten

Kippdrehfenster mit Einsteckgetriebe



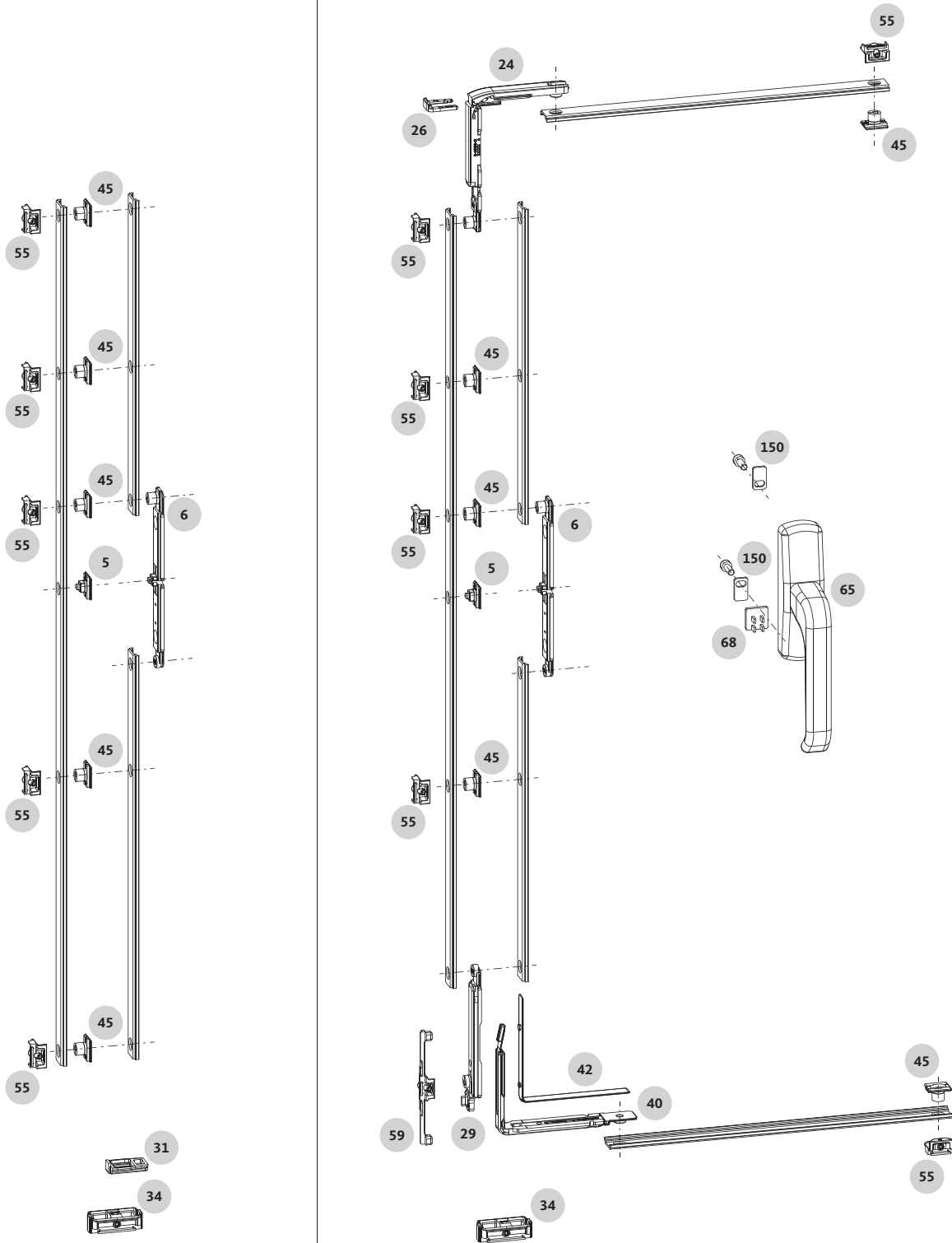
Pos.	Benennung	Stück									VE	Stück in K-Nr.	Bestellnummer	
		FB 410-1200			FB 1201-1350			FB 1351-1700						
		FH 500-1200	FH 1201-2200	FH 2201-2800	FH 860-1200	FH 1201-2200	FH 2201-2800	FH 960-1200	FH 1201-2200	FH 2201-2800				
10	Einsteckgetriebe ohne FBS	1	1	1	1	1	1	1	1	1	10	-	6-39385-00-0-1	
	KD-Set Zentralverschluss	1	1	1	1	1	1	1	1	1	10	-	K-19084-00-0-1	
-	Mitnehmerzapfen	-	-	-	-	-	-	-	-	-	-	1	6-37090-00-0-1	
22	Eckumlenkung mit FBS	1	1	1	1	1	1	1	1	1	-	1	6-37120-00-0-1	
23	Kippeckumlenkung KD	1	1	1	1	1	1	1	1	1	-	1	6-38687-00-0-1	
26	Klemmbügel	2	2	2	2	2	2	2	2	2	-	2	9-48157-00-0-1	
35	Kippschließplatte KD	1	1	1	1	1	1	1	1	1	-	1	6-38686-00-0-1	
36	Auflauf Kippeckumlenkung KD	1	1	1	1	1	1	1	1	1	-	1	6-38696-00-0-1	
40	Eckumlenkung MV	-	1	1	-	1	1	-	1	1	50	-	6-37266-00-0-1	
42	Unterlage Eckumlenkung MV *	-	1	1	-	1	1	-	1	1	100	-	9-48466-00-0-1	
45	Schließzapfen	bei Bandseite 610	-	2	4	2	4	6	2	4	6	100	-	6-37111-00-0-8
		bei Bandseite CC610	-	3	5	2	5	7	2	5	7	100	-	
	Set Zusatzschere	-	-	-	-	-	-	1	1	1	10	-	K-19013-00-0-1	
50	Scherenarm Zusatzschere	-	-	-	-	-	-	1	1	1	-	1	6-37840-00-0-1	
51	Scherenführung Zusatzschere	-	-	-	-	-	-	1	1	1	-	1	6-37841-00-0-1	
52	Öffnungsweitebegrenzer	nur bei Bandseite 610	-	-	-	-	-	-	1	1	1	-	1	6-38803-00-0-1
55	Schließplatte	bei Bandseite 610, für A=2.0	1	3	5	3	5	7	3	5	7	100	-	6-37261-01-0-1
		bei Bandseite 610, für A=1.5	1	3	5	3	5	7	3	5	7	100	-	6-37261-02-0-1
		bei Bandseite CC610, für A=2.0	1	4	6	3	6	8	3	6	8	100	-	6-37261-01-0-1
		bei Bandseite CC610, für A=1.5	1	4	6	3	6	8	3	6	8	100	-	6-37261-02-0-1
80	DIRIGENT-F Drehgriff	1	1	1	1	1	1	1	1	1	10	-	6-28072-25-0-11	
83	DIRIGENT Drehgriff Kippdreh abschließbar	1	1	1	1	1	1	1	1	1	10	-	6-31557-29-0-11	
85	Senkschraube M5x30	2	2	2	2	2	2	2	2	2	100	-	9-13255-30-0-1	
Alternativ zu Pos. 10, 22 und 26														
11	Einsteckgetriebe mit FBS	1	1	1	1	1	1	1	1	1	10	-	6-39384-00-0-1	
	Eckumlenkung ohne FBS	1	1	1	1	1	1	1	1	1	50	-	K-19774-00-0-1	
24	Eckumlenkung ohne FBS	1	1	1	1	1	1	1	1	1	-	1	6-37264-00-0-1	
26	Klemmbügel	1	1	1	1	1	1	1	1	1	-	1	9-48157-00-0-1	

* nur bei vertiefter Nut mit Nutbreite 13.6-15 und Nuttiefe 5.5-7



Standard Garniturübersichten

Drehfenster mit Standardverschluss und Getriebedrehgriff



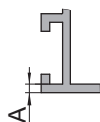
Standard Garniturübersichten

Drehfenster mit Standardverschluss und Getriebedrehgriff



Pos.	Benennung	Stück						VE	Stück in K-Nr.	Bestellnummer	
		FB 200-1200			FB 1201-1700						
		FH 410-1200	FH 1201-2200	FH 2201-2800	FH 860-1200	FH 1201-2200	FH 2201-2800				
5	Mitnehmerzapfen	1	1	1	1	1	1	100	-	6-37090-00-0-1	
	Eckumlenkung ohne FBS	-	-	-	1	1	1	50	-	K-19774-00-0-1	
24	Eckumlenkung ohne FBS	-	-	-	1	1	1	-	1	6-37264-00-0-1	
26	Klemmbügel	-	-	-	1	1	1	-	1	9-48157-00-0-1	
29	Kippriegel DK	-	-	-	1	1	1	50	-	6-37258-00-0-1	
31	Auflauf Flügel	1	1	1	-	-	-	10	-	9-40404-00-0-1	
34	Kipplager DK	1	1	1	1	1	1	100	-	6-37441-00-0-1	
40	Eckumlenkung MV	-	-	-	1	1	1	50	-	6-37266-00-0-1	
42	Unterlage Eckumlenkung MV *	-	-	-	1	1	1	100	-	9-48466-00-0-1	
45	Schließzapfen	bei Mitnehmerzapfen Pos. 5	2	3	4	2	3	4	100	-	6-37111-00-0-8
		bei Mitnehmer Pos. 6	2	2	4	2	2	4	100	-	
55	Schließplatte	für A=2.0	2	3	4	3	4	5	100	-	6-37261-01-0-1
		für A=1.5	2	3	4	3	4	5	100	-	6-37261-02-0-1
59	Kippschließplatte DK	für A=2.0	-	-	-	1	1	1	100	-	6-37272-01-0-1
		für A=1.5	-	-	-	1	1	1	100	-	6-37272-02-0-1
65	SPACIO Getriebedrehgriff	LB 96/104	1	1	1	1	1	1	10	-	G-46551-96-0-1
		LB 84/98	1	1	1	1	1	1	10	-	G-46551-00-0-1
Alternativ zu Pos. 5											
6	Mitnehmer geteilte Schubstange	1	1	1	1	1	1	50	-	6-37257-00-0-1	
Zubehör											
68	SPACIO 90°-Begrenzer	1	1	1	1	1	1	10	-	9-34612-00-0-6	
150	Unterlegplatte für Getriebedrehgriff	zur Verstärkung des Flügelüberschlags		2	2	2	2	2	100	-	9-50091-00-0-8

* nur bei vertiefter Nut mit Nutbreite 13.6-15 und Nuttiefe 5.5-7



Standard Garniturübersichten

Drehfenster mit Standardverschluss und Einsteckgetriebe



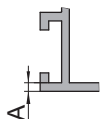
Standard Garniturübersichten

Drehfenster mit Standardverschluss und Einsteckgetriebe



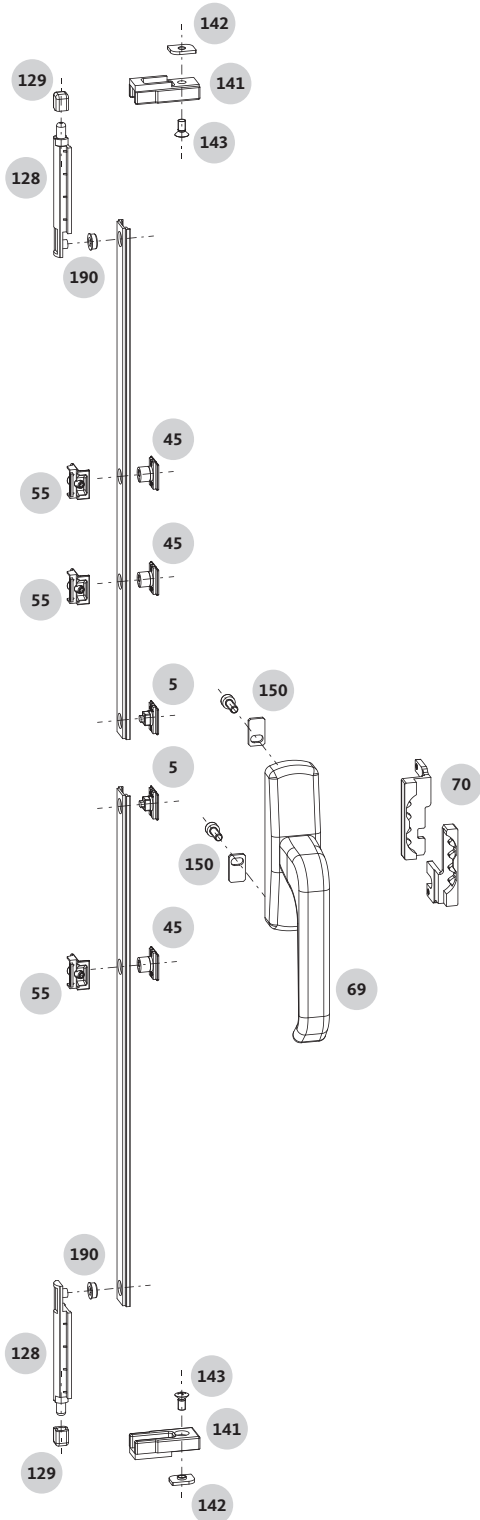
Pos.	Benennung	Stück						VE	Stück in K-Nr.	Bestellnummer	
		FB 200-1200			FB 1201-1700						
		FH 410-1200	FH 1201-2200	FH 2201-2800	FH 860-1200	FH 1201-2200	FH 2201-2800				
10	Einsteckgetriebe ohne FBS	1	1	1	1	1	1	10	-	6-39385-00-0-1	
	Eckumlenkung ohne FBS	-	-	-	1	1	1	50	-	K-19774-00-0-1	
24	Eckumlenkung ohne FBS	-	-	-	1	1	1	-	1	6-37264-00-0-1	
26	Klemmbügel	-	-	-	1	1	1	-	1	9-48157-00-0-1	
29	Kippriegel DK	-	-	-	1	1	1	50	-	6-37258-00-0-1	
31	Auflauf Flügel	1	1	1	-	-	-	10	-	9-40404-00-0-1	
34	Kipplager DK	1	1	1	1	1	1	100	-	6-37441-00-0-1	
40	Eckumlenkung MV	-	-	-	1	1	1	50	-	6-37266-00-0-1	
42	Unterlage Eckumlenkung MV *	-	-	-	1	1	1	100	-	9-48466-00-0-1	
45	Schließzapfen	2	3	4	2	3	4	100	-	6-37111-00-0-8	
55	Schließplatte	für A=2.0	2	3	4	3	4	5	100	-	6-37261-01-0-1
		für A=1.5	2	3	4	3	4	5	100	-	6-37261-02-0-1
59	Kippschließplatte DK	für A=2.0	-	-	-	1	1	1	100	-	6-37272-01-0-1
		für A=1.5	-	-	-	1	1	1	100	-	6-37272-02-0-1
80	DIRIGENT-F Drehgriff	1	1	1	1	1	1	10	-	6-28072-25-0-11	
85	Senkschraube M5x30	2	2	2	2	2	2	100	-	9-13255-30-0-1	
Zubehör											
77	Anschlag (90°-Begrenzer)	1	1	1	1	1	1	-	-	G-12943-00-0-1	

* nur bei vertiefter Nut mit Nutbreite 13.6-15 und Nuttiefe 5.5-7



Standard Garniturübersichten

Drehfenster mit Stangenausschluss und SPACIO Getriebedrehgriff
(nur Rahmennut 14/18)

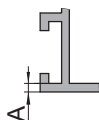


Standard Garniturübersichten

Drehfenster mit Stangenausschluss und SPACIO Getriebedrehgriff
(nur Rahmennut 14/18)

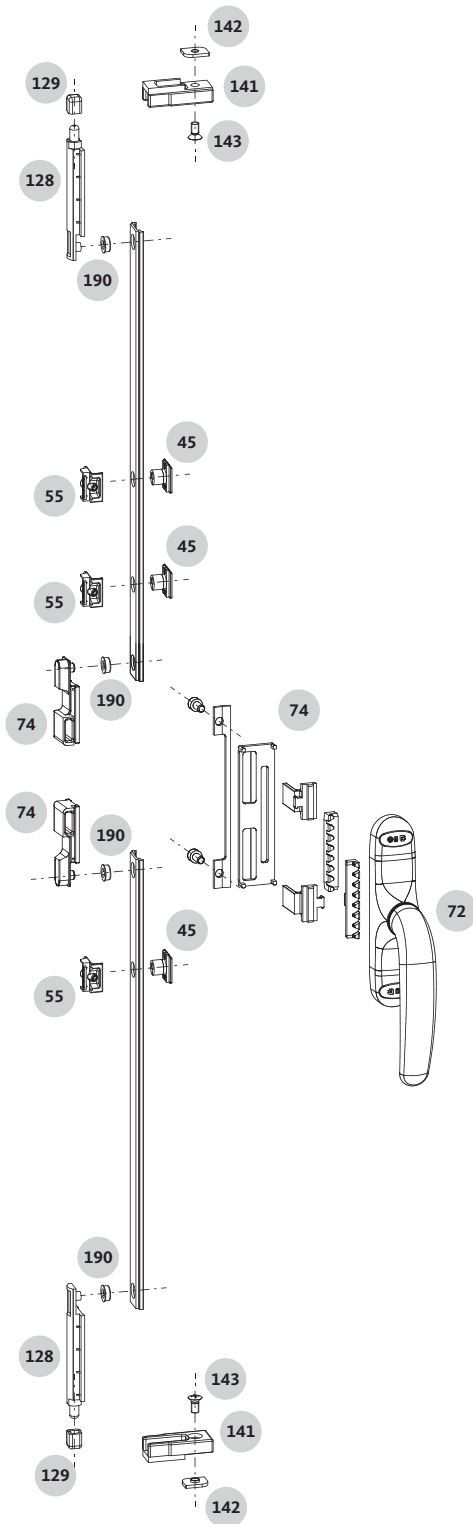


Pos.	Benennung	Stück			VE	Stück in K-Nr.	Bestellnummer		
		FH 310-1200	FH 1201-2200	FH 2201-2800					
		FB 200-1200							
5	Mitnehmerzapfen	2	2	2	100	-	6-37090-00-0-1		
45	Schließzapfen	-	1	2	100	-	6-37111-00-0-8		
55	Schließplatte	für A=2.0	-	1	2	100	6-37261-01-0-1		
		für A=1.5	-	1	2	100	6-37261-02-0-1		
69	SPACIO Spreizgetriebe­griff DIN R	LB 96/104	1	1	1	10	G-46552-96-R-1		
		LB 98	1	1	1	10	G-46552-00-R-1		
70	SPACIO Umbauset für Spreizgetriebe DIN L	(nur bei DIN links)	1	1	1	10	G-46550-00-L-1		
	DF+ST-DCN Riegelstückset	2	2	2	10	-	K-15817-00-0-1		
128	Riegelstück	2	2	2	-	1	6-31727-00-0-1		
129	Riegelkappe exzentrisch	2	2	2	-	1	9-41515-00-0-1		
	DF Riegelschließplattenset 14/18	2	2	2	10	-	K-15819-00-0-1		
141	Riegelschließplatte 14/18	2	2	2	-	1	9-41516-00-0-1		
142	Nutenstein 14/18	2	2	2	-	1	9-41517-00-0-1		
143	Linsensenkopfschraube M5x10	2	2	2	-	1	9-13369-10-R-1		
190	Adapterring Ø6 auf Ø10	2	2	2	100	-	9-48454-00-0-6		
Zubehör									
150	Unterlegplatte für Getriebedrehgriff	zur Verstärkung des Flügelüberschlags		2	2	2	100	-	9-50091-00-0-8



Standard Garniturübersichten

Drehfenster mit Stangenausschluss und ADAGIO-A Getriebedrehgriff
(nur Rahmennut 14/18)



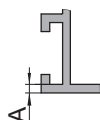
Standard Garniturübersichten



Drehfenster mit Stangenausschluss und ADAGIO-A Getriebedrehgriff
(nur Rahmennut 14/18)

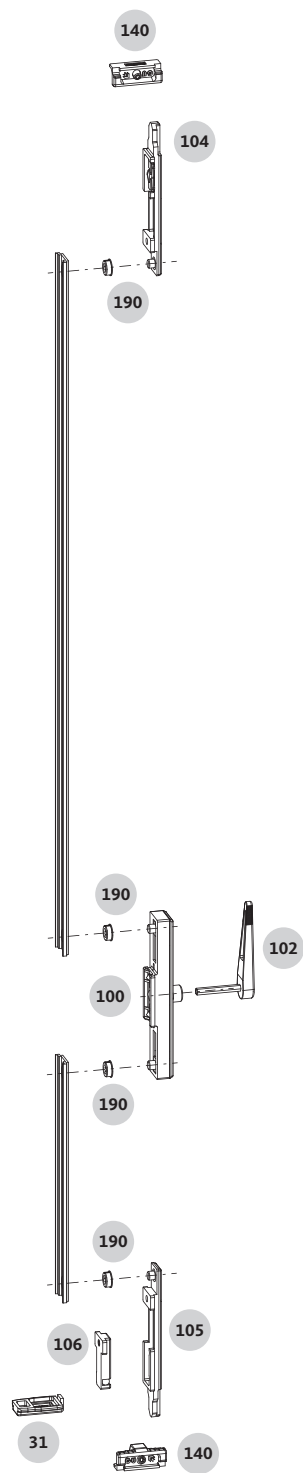
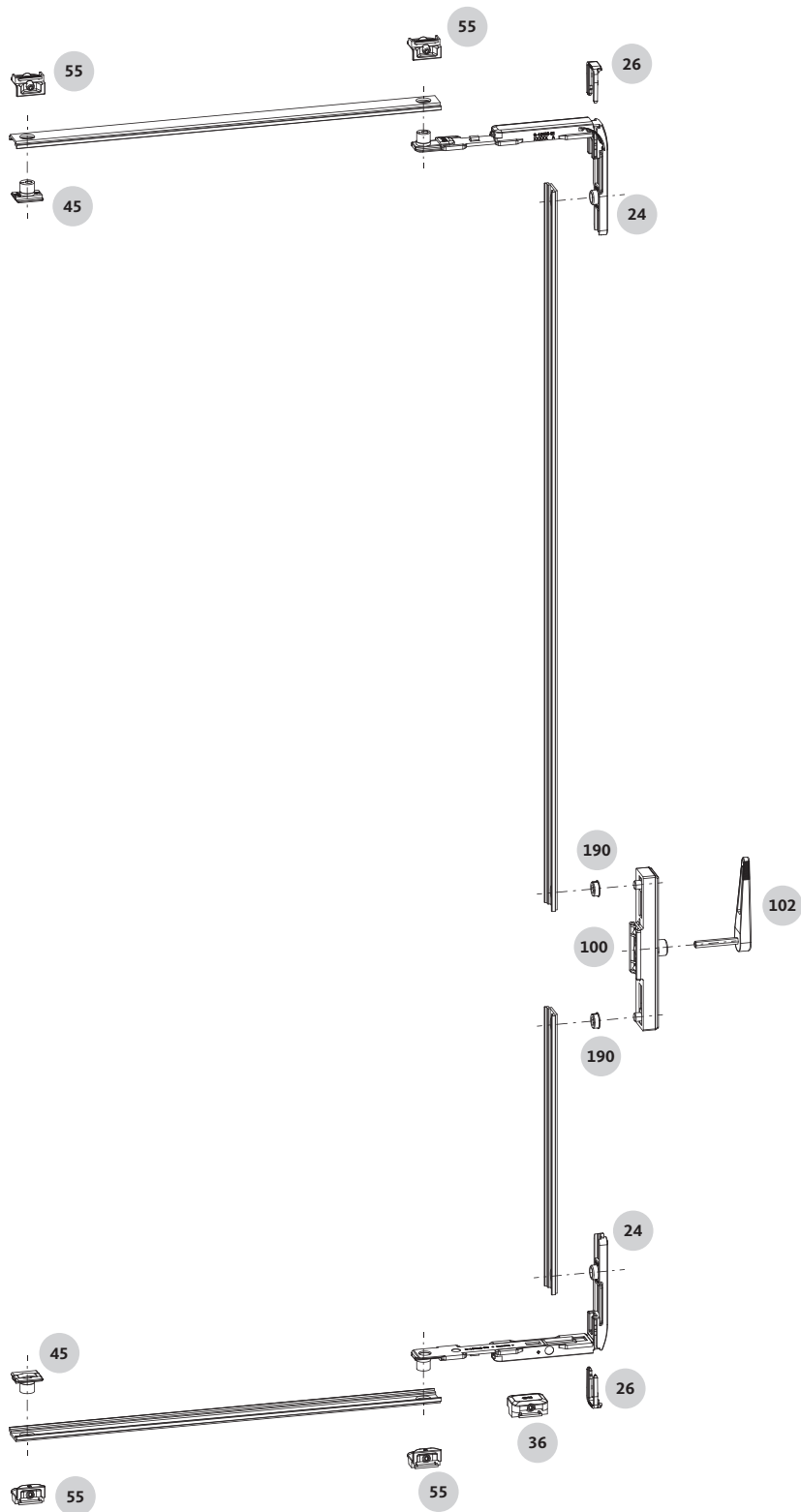


Pos.	Benennung	Stück			VE	Stück in K-Nr.	Bestellnummer			
		FH 370-1200	FH 1201-2200	FH 2201-2800						
		FB 200-1200								
45	Schließzapfen	-	1	2	100	-	6-37111-00-0-8			
55	Schließplatte		für A=2.0		-	1	2	100	-	6-37261-01-0-1
			für A=1.5		-	1	2	100	-	6-37261-02-0-1
72	ADAGIO-A Getriebedrehgriff		LB 104		1	1	1	10	-	6-31723-00-0-1
74	ADAGIO-A Mitnehmerset für Spreizgetriebe	1	1	1	10	-	-	-	-	K-15815-00-0-1
	DF+ST-DCN Riegelstückset	2	2	2	10	-	-	-	-	K-15817-00-0-1
128	Riegelstück	2	2	2	-	1	-	-	-	6-31727-00-0-1
129	Riegelkappe exzentrisch	2	2	2	-	1	-	-	-	9-41515-00-0-1
	DF Riegelschließplattenset 14/18	2	2	2	10	-	-	-	-	K-15819-00-0-1
141	Riegelschließplatte 14/18	2	2	2	-	1	-	-	-	9-41516-00-0-1
142	Nutenstein 14/18	2	2	2	-	1	-	-	-	9-41517-00-0-1
143	Linsensenkopfschraube M5x10	2	2	2	-	1	-	-	-	9-13369-10-R-1
190	Adapterring Ø6 auf Ø10	4	4	4	100	-	-	-	-	9-48454-00-0-6
Zubehör										
150	Unterlegplatte für Getriebedrehgriff		zur Verstärkung des Flügelüberschlags		2	2	2	100	-	9-50091-00-0-8



Standard Garniturübersichten

Stulpfenster mit Verschluss in der Flügelnut (ST-FLN)



Standard Garniturübersichten

Stulpfenster mit Verschluss in der Flügelnut (ST-FLN)

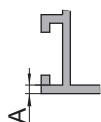


Pos.	Benennung	Stück		VE	Stück in K-Nr.	Bestellnummer
		FB2 200- 1200	FB2 1201- 1700			
		FH 505- 2800	FH 505- 2800			

	Eckumlenkung ohne FBS	-	2	50	-	K-19774-00-0-1
24	Eckumlenkung ohne FBS	-	2	-	1	6-37264-00-0-1
26	Klemmbügel	-	2	-	1	9-48157-00-0-1

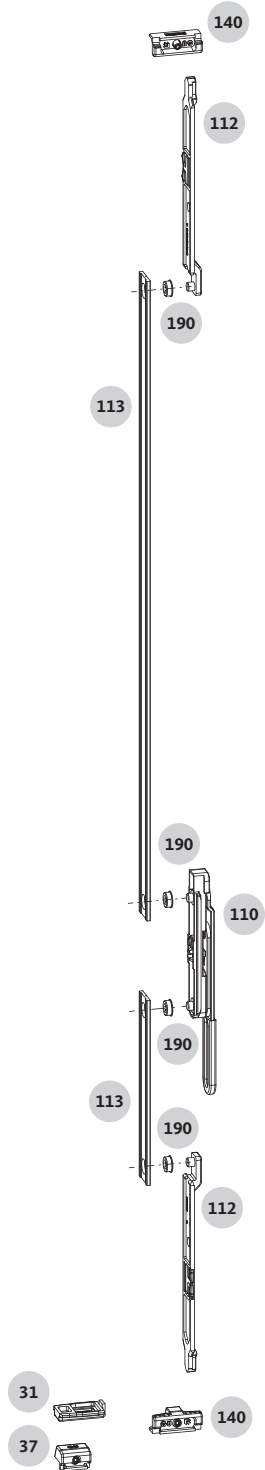
	ST-FLN Falzhebelgetriebe	1	-	10	-	K-19589-00-0-1
31	Auflauf Flügel	1	-	-	1	9-40404-00-0-1
100	Falzhebelgetriebe	1	1	-	1	6-24680-00-0-1
102	Handhebel	1	1	-	1	6-23903-38-0-1
104	Riegelstück oben	1	-	-	1	G-17509-00-0-1
105	Riegelstück unten	1	-	-	1	E-12832-00-0-1
106	Riegelbock	1	-	-	1	G-12096-00-0-1
190	Adapterring Ø6 auf Ø10	4	2	-	5	9-48454-00-0-6

36	Auflauf Kippeckumlenkung KD	-	1	100	-	6-38696-00-0-1	
45	Schließzapfen	-	2	100	-	6-37111-00-0-8	
55	Schließplatte	für A=2.0	-	4	100	-	6-37261-01-0-1
		für A=1.5	-	4	100	-	6-37261-02-0-1
140	Riegelschließplatte		2	-	100	-	6-30961-00-0-1
		+ 1.5 mm Flügelanpressdruck	2	-	100	-	G-19658-02-0-1



Standard Garniturübersichten

Stulphenster mit Verschluss mit Falzhebelgetriebe in der Doppel-C-Nut (ST-DCN)



Standard Garniturübersichten

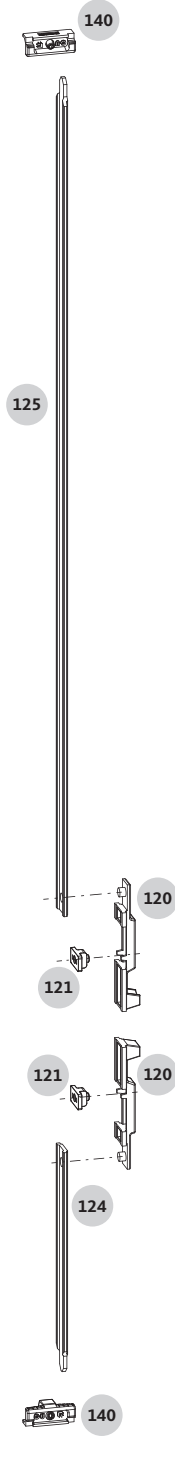
Stulpfenster mit Verschluss mit Falzhebelgetriebe in der Doppel-C-Nut (ST-DCN)



Pos.	Benennung	Stück		VE	Stück in K-Nr.	Bestellnummer	
		Min.-1900	FH 1901-2400				
		FB2 200-1200					
	ST-DCN Falzhebelgetriebe	1	1	10	-	K-19590-00-0-1	
110	Falzhebelgetriebe	1	1	-	1	6-37102-00-0-1	
112	Riegelstück	2	2	-	2	6-31038-00-0-1	
113	Schubstangenprofil 15/20 ST-DCN	1	2	10	-	9-40859-16-0-1	
		2	2	100	-	G-19658-02-0-1	
140	Riegelschließplatte	- 1.5 mm Flügelanpressdruck	2	2	100	-	6-30961-00-0-1
		+ 1.5 mm Flügelanpressdruck	2	2	100	-	G-19658-03-0-1
190	Adapterring Ø6 auf Ø10	4	4	-	5	9-48454-00-0-6	
Zubehör							
31	Auflauf Flügel	1	1	10	-	9-40404-00-0-1	
37	Auflauf Rahmen	1	1	10	-	6-30998-00-0-1	

Standard Garniturübersichten

Stulphenster mit Verschluss mit Kantriegeln in der Doppel-C-Nut (ST-DCN)



Standard Garniturübersichten

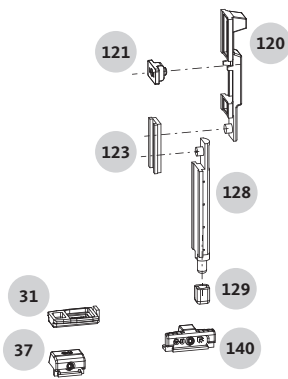
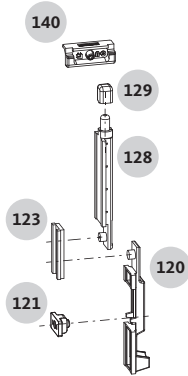
Stulpfenster mit Verschluss mit Kantriegeln in der Doppel-C-Nut (ST-DCN)



Pos.	Benennung	Stück	VE	Stück in K-Nr.	Bestellnummer	
		FB2 200- 1200				
		FH Min.- 2400				
	ST-DCN Schieberset	2	10	-	K-15816-00-0-1	
120	Schieber	2	-	1	9-41514-00-0-1	
121	Arretierung für Schieber	2	-	1	6-31726-00-0-1	
-	Verbindungsstange	-	-	1	9-41529-00-0-1	
	ST-DCN Riegelstangenset	1	10	-	K-15818-00-0-1	
124	Riegelstange 125 mm	1	-	1	9-41479-12-0-1	
125	Riegelstange 400 mm	1	-	1	9-41479-40-0-1	
140	Riegelschließplatte		2	100	-	G-19658-02-0-1
		- 1.5 mm Flügelanpressdruck	2	100	-	6-30961-00-0-1
		+ 1.5 mm Flügelanpressdruck	2	100	-	G-19658-03-0-1
Zubehör						
31	Auflauf Flügel	1	10	-	9-40404-00-0-1	
37	Auflauf Rahmen	1	10	-	6-30998-00-0-1	

Standard Garniturübersichten

Stulpfenster mit Verschluss mit Kantriegeln in der Doppel-C-Nut (ST-DCN)



Standard Garniturübersichten

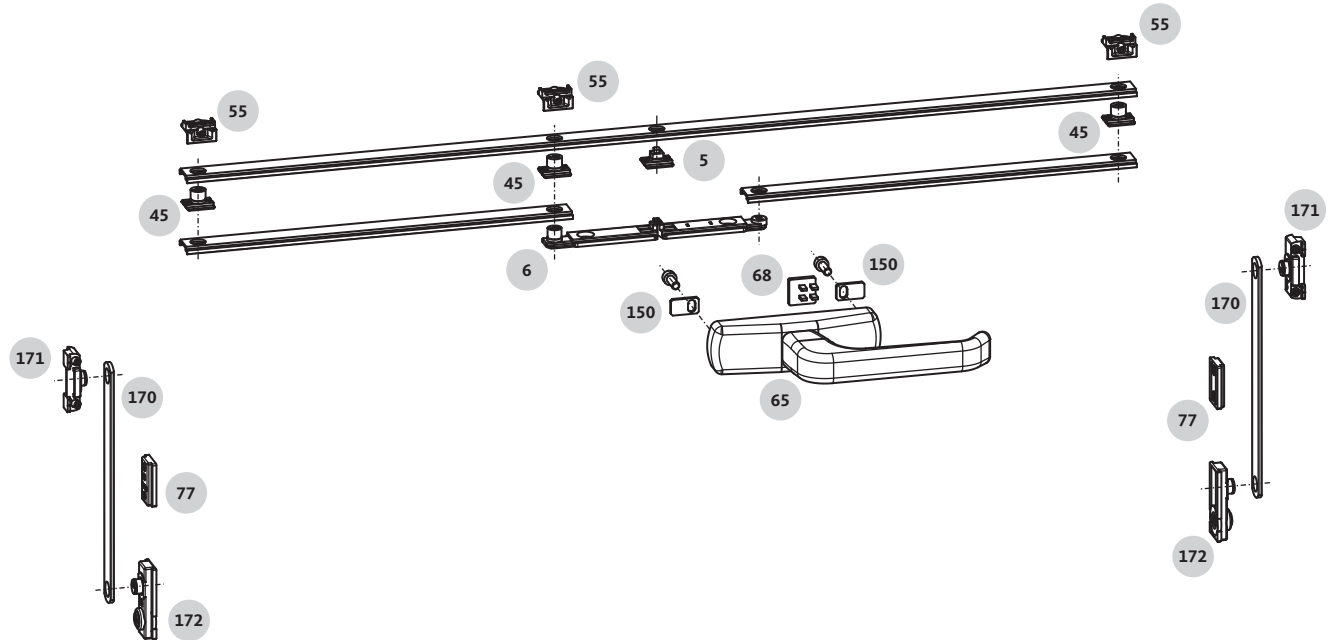
Stulpfenster mit Verschluss mit Kantriegeln in der Doppel-C-Nut (ST-DCN)



Pos.	Benennung	Stück	VE	Stück in K-Nr.	Bestellnummer	
		FB2 200- 1200				
		FH Min.- 2400				
	ST-DCN Schieberset	2	10	-	K-15816-00-0-1	
120	Schieber	2	-	1	9-41514-00-0-1	
121	Arretierung für Schieber	2	-	1	6-31726-00-0-1	
123	Verbindungsstange	2	-	1	9-41529-00-0-1	
	DF+ST-DCN Riegelstückset	2	10	-	K-15817-00-0-1	
128	Riegelstück	2	-	1	6-31727-00-0-1	
129	Riegelkappe exzentrisch	2	-	1	9-41515-00-0-1	
140	Riegelschließplatte		2	100	-	G-19658-02-0-1
		- 1.5 mm Flügelanpressdruck	2	100	-	6-30961-00-0-1
		+ 1.5 mm Flügelanpressdruck	2	100	-	G-19658-03-0-1
Zubehör						
31	Auflauf Flügel	1	10	-	9-40404-00-0-1	
37	Auflauf Rahmen	1	10	-	6-30998-00-0-1	

Standard Garniturübersichten

Kippfenster mit Getriebedrehgriff

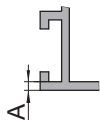


Standard Garniturübersichten

Kippfenster mit Getriebedrehgriff

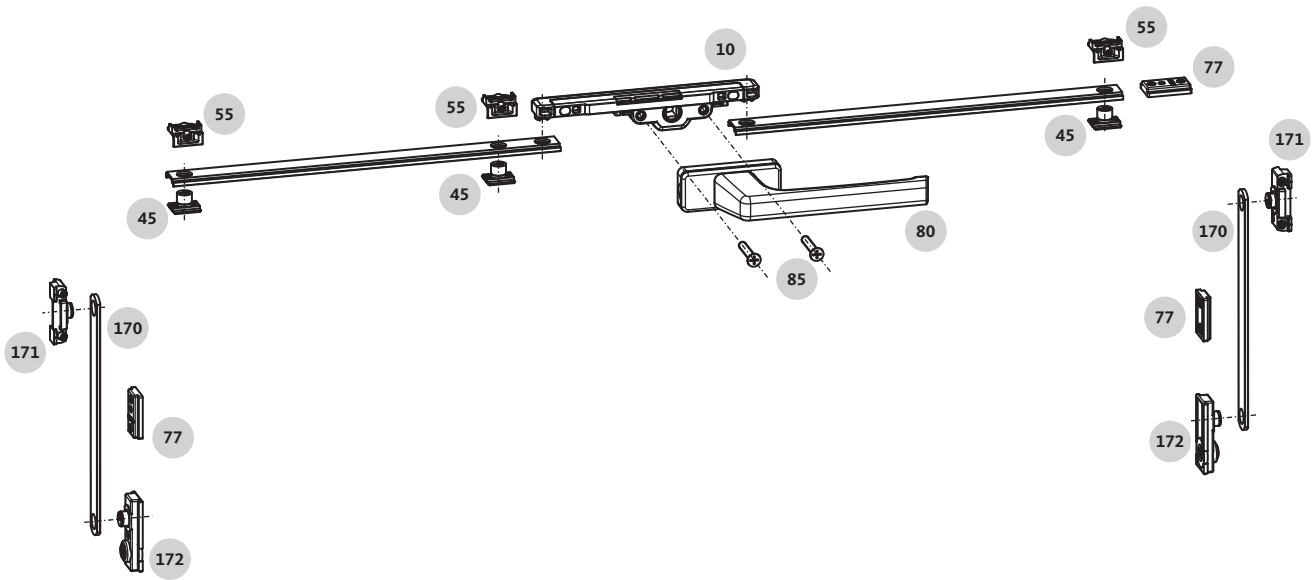


Pos.	Benennung	Stück								VE	Stück in K-Nr.	Bestellnummer		
		mit Axialbändern oder Kippbändern S800				mit Bandseite CC610								
		FB 350-1200		FB 1201-2400		FB 350-1200		FB 1201-2400						
FH 240-400	FH 401-1200	FH 240-400	FH 401-1200	FH 440-550	FH 551-1200	FH 440-550	FH 551-1200							
5	Mitnehmerzapfen	1	1	1	1	1	1	1	1	100	-	6-37090-00-0-1		
45	Schließzapfen	bei Mitnehmerzapfen Pos. 5		2	2	3	3	2	2	3	3	100	-	6-37111-00-0-8
		bei Mitnehmer Pos. 6		2	2	2	2	2	2	2	2	100	-	
55	Schließplatte	für A=2.0		2	2	3	3	2	2	3	3	100	-	6-37261-01-0-1
		für A=1.5		2	2	3	3	2	2	3	3	100	-	6-37261-02-0-1
65	SPACIO Getriebedrehgriff	LB 96/104		1	1	1	1	1	1	1	1	10	-	G-46551-96-0-1
		LB 84/98		1	1	1	1	1	1	1	1	10	-	G-46551-00-0-1
	Set Begrenzungsschere mit Bremse	L=150		2	-	2	-	2	-	2	-	10	-	K-17138-15-0-1
77	Anschlag (90°-Begrenzer)	2	-	2	-	2	-	2	-	2	-	-	1	G-12943-00-0-1
170	Begrenzungsscherenarm	L=150		2	-	2	-	2	-	2	-	-	1	9-43127-15-0-8
171	Begrenzungsschere Rahmenteil	2	-	2	-	2	-	2	-	2	-	-	1	6-33596-00-0-1
172	Begrenzungsschere Flügelteil	2	-	2	-	2	-	2	-	2	-	-	1	6-33549-00-0-1
	Set Begrenzungsschere mit Bremse	L=250		-	2	-	2	-	2	-	2	10	-	K-17138-25-0-1
77	Anschlag (90°-Begrenzer)	-	2	-	2	-	2	-	2	-	2	-	1	G-12943-00-0-1
170	Begrenzungsscherenarm	L=250		-	2	-	2	-	2	-	2	-	1	9-43127-25-0-8
171	Begrenzungsschere Rahmenteil	-	2	-	2	-	2	-	2	-	2	-	1	6-33596-00-0-1
172	Begrenzungsschere Flügelteil	-	2	-	2	-	2	-	2	-	2	-	1	6-33549-00-0-1
Zubehör														
68	SPACIO 90°-Begrenzer	1	1	1	1	1	1	1	1	1	1	10	-	9-34612-00-0-6
150	Unterlegplatte für Getriebedrehgriff	zur Verstärkung des Flügelüberschlags		2	2	2	2	2	2	2	2	100	-	9-50091-00-0-8



Standard Garniturübersichten

Kippfenster mit Einsteckgetriebe



Standard Garniturübersichten

Kippfenster mit Einsteckgetriebe



Pos.	Benennung	Stück								VE	Stück in K-Nr.	Bestellnummer
		mit Axialbändern oder Kippbändern S800				mit Bandseite CC610						
		FB 350-1200		FB 1201-2400		FB 350-1200		FB 1201-2400				
FH 240-400	FH 401-1200	FH 240-400	FH 401-1200	FH 440-550	FH 551-1200	FH 440-550	FH 551-1200					

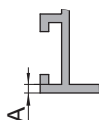
10	Einsteckgetriebe ohne FBS	1	1	1	1	1	1	1	1	10	-	6-39385-00-0-1		
45	Schließzapfen	2	2	3	3	2	2	3	3	100	-	6-37111-00-0-8		
55	Schließplatte	für A=2.0		2	2	3	3	2	2	3	3	100	-	6-37261-01-0-1
		für A=1.5		2	2	3	2	2	2	3	2	100	-	6-37261-02-0-1
80	DIRIGENT-F Drehgriff	1	1	1	1	1	1	1	1	-	-	6-28072-25-0-11		
85	Senkschraube M5x30	2	2	2	2	2	2	2	2	100	-	9-13255-30-0-1		

	Set Begrenzungsschere mit Bremse	L=150	2	-	2	-	2	-	2	-	10	-	K-17138-15-0-1
77	Anschlag (90°-Begrenzer)		2	-	2	-	2	-	2	-	-	1	G-12943-00-0-1
170	Begrenzungsscherenarm	L=150	2	-	2	-	2	-	2	-	-	1	9-43127-15-0-8
171	Begrenzungsschere Rahmenteil		2	-	2	-	2	-	2	-	-	1	6-33596-00-0-1
172	Begrenzungsschere Flügelteil		2	-	2	-	2	-	2	-	-	1	6-33549-00-0-1

	Set Begrenzungsschere mit Bremse	L=250	-	2	-	2	-	2	-	2	10	-	K-17138-25-0-1
77	Anschlag (90°-Begrenzer)		-	2	-	2	-	2	-	2	-	1	G-12943-00-0-1
170	Begrenzungsscherenarm	L=250	-	2	-	2	-	2	-	2	-	1	9-43127-25-0-8
171	Begrenzungsschere Rahmenteil		-	2	-	2	-	2	-	2	-	1	6-33596-00-0-1
172	Begrenzungsschere Flügelteil		-	2	-	2	-	2	-	2	-	1	6-33549-00-0-1

Zubehör

77	Anschlag (90°-Begrenzer)	1	1	1	1	1	1	1	1	1	-	1	G-12943-00-0-1
----	--------------------------	---	---	---	---	---	---	---	---	---	---	---	----------------

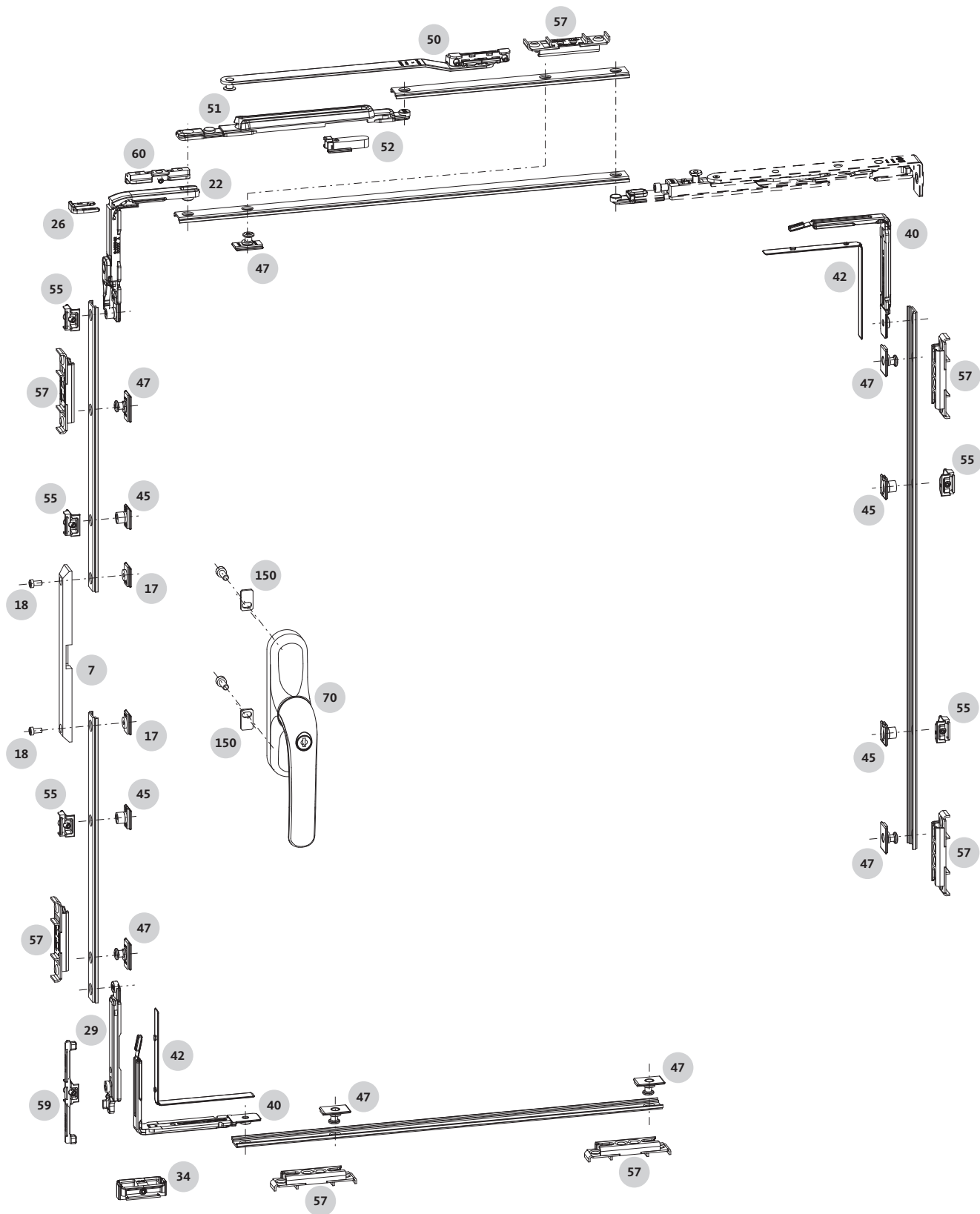


RC2 Garniturübersichten

Drehkipfenster mit Getriebedrehgriff



RC2



RC2 Garniturübersichten

Drehkipfenster mit Getriebedrehgriff



Pos.	Benennung	Stück									VE	Stück in K-Nr.	Bestellnummer
		FB 530-1200			FB 1201-1350			FB 1351-1700					
		FH 665-1200	FH 1201-2200	FH 2201-2800	FH 860-1200	FH 1201-2200	FH 2201-2800	FH 960-1200	FH 1201-2200	FH 2201-2800			

	RC2/RC3 Griff-Mitnehmerset	1	1	1	1	1	1	1	1	1	10	-	K-19820-00-0-1
7	Mitnehmer RC 2/RC 3 geteilte Schubstange	1	1	1	1	1	1	1	1	1	-	1	9-48470-00-0-D
17	Gewindeplatte	2	2	2	2	2	2	2	2	2	-	2	9-50034-00-0-8
18	Zylinderschraube M4x8	2	2	2	2	2	2	2	2	2	-	2	9-13713-08-R-8

	DK-Set Zentralverschluss	1	1	1	1	1	1	1	1	1	10	-	K-19054-00-0-1
-	Mitnehmerzapfen	-	-	-	-	-	-	-	-	-	-	1	6-37090-00-0-1
22	Eckumlenkung mit FBS	1	1	1	1	1	1	1	1	1	-	1	6-37120-00-0-1
26	Klemmbügel	1	1	1	1	1	1	1	1	1	-	1	9-48157-00-0-1
29	Kippriegel DK	1	1	1	1	1	1	1	1	1	-	1	6-37258-00-0-1
-	Auflauf Flügel	-	-	-	-	-	-	-	-	-	-	1	9-40404-00-0-1
34	Kipplager DK	1	1	1	1	1	1	1	1	1	-	1	6-37441-00-0-1

40	Eckumlenkung MV	2	2	2	2	2	2	2	2	2	50	-	6-37266-00-0-1
42	Unterlage Eckumlenkung MV *	2	2	2	2	2	2	2	2	2	100	-	9-48466-00-0-1
45	Schließzapfen	-	2	4	-	2	4	-	2	4	100	-	6-37111-00-0-8
47	Pilzkopfschließzapfen RC2	7	7	7	7	7	7	7	7	7	100	-	6-37114-00-0-8

	Set Zusatzschere	-	-	-	-	-	-	1	1	1	10	-	K-19013-00-0-1	
50	Scherenarm Zusatzschere	-	-	-	-	-	-	1	1	1	-	1	6-37840-00-0-1	
51	Scherenführung Zusatzschere	-	-	-	-	-	-	1	1	1	-	1	6-37841-00-0-1	
52	Öffnungsweitebegrenzer	nur bei Bandseite 610	-	-	-	-	-	-	1	1	1	-	1	6-38803-00-0-1

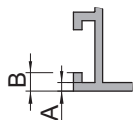
55	Schließplatte	für A=2.0	1	3	5	1	3	5	1	3	5	100	-	6-37261-01-0-1
		für A=1.5	1	3	5	1	3	5	1	3	5	100	-	6-37261-02-0-1
57	Schließplatte Se 10/14	für Rahmennut 10/14	7	7	7	7	7	7	7	7	7	100	-	6-37254-10-0-8
	Schließplatte Se 14/18	für Rahmennut 14/18, B=4.0	7	7	7	7	7	7	7	7	7	100	-	6-37254-14-0-8
		für Rahmennut 14/18, B=3.5	7	7	7	7	7	7	7	7	7	100	-	6-37254-15-0-8
59	Kippschließplatte DK	für A=2.0	1	1	1	1	1	1	1	1	1	100	-	6-37272-01-0-1
		für A=1.5	1	1	1	1	1	1	1	1	1	100	-	6-37272-02-0-1
60	Se Falzluftbegrenzer / DF Auflauf		1	1	1	1	1	1	1	1	1	100	-	6-38807-00-0-1

70	ADAGIO Getriebedrehgriff abschließbar RC2/RC3	1	1	1	1	1	1	1	1	1	10	-	K-19821-00-0-1
----	--	---	---	---	---	---	---	---	---	---	----	---	-----------------------

Zubehör

150	Unterlegplatte für Getriebedrehgriff	zur Verstärkung des Flügelüberschlags	2	2	2	2	2	2	2	2	2	100	-	9-50091-00-0-8
-----	--------------------------------------	---------------------------------------	---	---	---	---	---	---	---	---	---	-----	---	----------------

* nur bei vertiefter Nut mit Nutbreite 13.6-15 und Nuttiefe 5.5-7

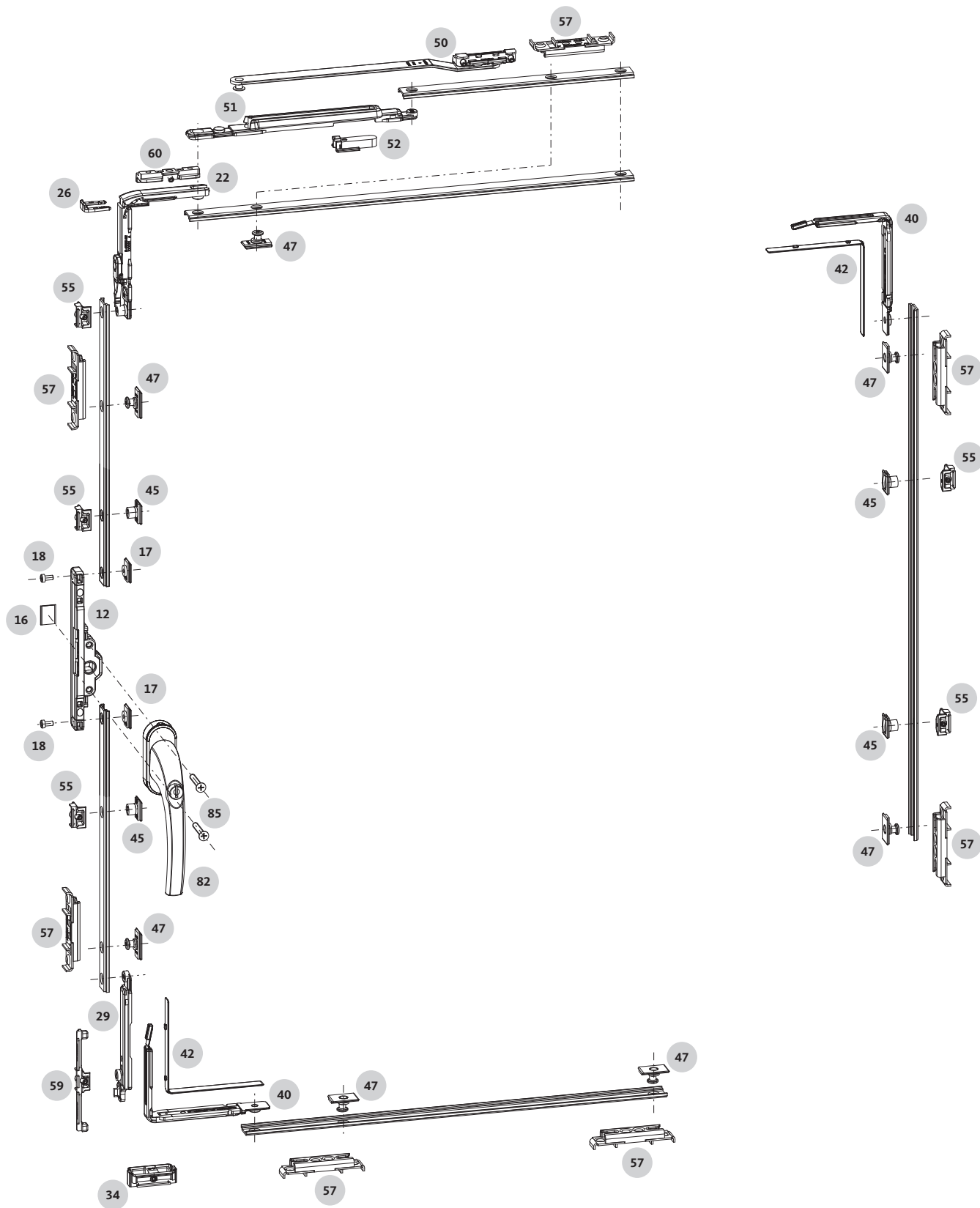


RC2 Garniturübersichten

Drehkipfenster mit Einsteckgetriebe



RC2



RC2 Garniturübersichten

Drehkipfenster mit Einsteckgetriebe



RC2

Pos.	Benennung	Stück									VE	Stück in K-Nr.	Bestellnummer
		FB 530-1200			FB 1201-1350			FB 1351-1700					
		FH 665-1200	FH 1201-2200	FH 2201-2800	FH 860-1200	FH 1201-2200	FH 2201-2800	FH 960-1200	FH 1201-2200	FH 2201-2800			

	Einsteckgetriebe ohne FBS RC2/RC3	1	1	1	1	1	1	1	1	1	10	-	K-19575-00-0-1
12	Einsteckgetriebe RC ohne FBS	1	1	1	1	1	1	1	1	1	-	1	6-39385-12-0-1
16	Aufbohrschutz Einsteckgetriebe	1	1	1	1	1	1	1	1	1	-	1	6-39081-01-0-0
17	Gewindeplatte	2	2	2	2	2	2	2	2	2	-	2	9-50034-00-0-8
18	Zylinderschraube M4x8	2	2	2	2	2	2	2	2	2	-	2	9-13713-08-R-8

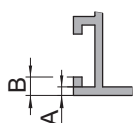
	DK-Set Zentralverschluss	1	1	1	1	1	1	1	1	1	10	-	K-19054-00-0-1
-	Mitnehmerzapfen	-	-	-	-	-	-	-	-	-	-	1	6-37090-00-0-1
22	Eckumlenkung mit FBS	1	1	1	1	1	1	1	1	1	-	1	6-37120-00-0-1
26	Klemmbügel	1	1	1	1	1	1	1	1	1	-	1	9-48157-00-0-1
29	Kippriegel DK	1	1	1	1	1	1	1	1	1	-	1	6-37258-00-0-1
-	Auflauf Flügel	-	-	-	-	-	-	-	-	-	-	1	9-40404-00-0-1
34	Kipplager DK	1	1	1	1	1	1	1	1	1	-	1	6-37441-00-0-1

40	Eckumlenkung MV	2	2	2	2	2	2	2	2	2	50	-	6-37266-00-0-1
42	Unterlage Eckumlenkung MV *	2	2	2	2	2	2	2	2	2	100	-	9-48466-00-0-1
45	Schließzapfen	-	2	4	-	2	4	-	2	4	100	-	6-37111-00-0-8
47	Pilzkopfschließzapfen RC2	7	7	7	7	7	7	7	7	7	100	-	6-37114-00-0-8

	Set Zusatzschere	-	-	-	-	-	-	1	1	1	10	-	K-19013-00-0-1	
50	Scherenarm Zusatzschere	-	-	-	-	-	-	1	1	1	-	1	6-37840-00-0-1	
51	Scherenführung Zusatzschere	-	-	-	-	-	-	1	1	1	-	1	6-37841-00-0-1	
52	Öffnungsweitebegrenzer	nur bei Bandseite 610		-	-	-	-	-	1	1	1	-	1	6-38803-00-0-1

55	Schließplatte	für A=2.0	1	3	5	1	3	5	1	3	5	100	-	6-37261-01-0-1
		für A=1.5	1	3	5	1	3	5	1	3	5	100	-	6-37261-02-0-1
57	Schließplatte Se 10/14	für Rahmennut 10/14	7	7	7	7	7	7	7	7	7	100	-	6-37254-10-0-8
	Schließplatte Se 14/18	für Rahmennut 14/18 B=4.0	7	7	7	7	7	7	7	7	7	100	-	6-37254-14-0-8
		für Rahmennut 14/18 B=3.5	7	7	7	7	7	7	7	7	7	100	-	6-37254-15-0-8
59	Kippschließplatte DK	für A=2.0	1	1	1	1	1	1	1	1	1	100	-	6-37272-01-0-1
		für A=1.5	1	1	1	1	1	1	1	1	1	100	-	6-37272-02-0-1
60	Se Falzluftbegrenzer / DF Auflauf		1	1	1	1	1	1	1	1	1	100	-	6-38807-00-0-1
82	MODENA-F/Z Drehgriff abschließbar 100 Nm		1	1	1	1	1	1	1	1	1	10	-	6-34397-29-0-1
85	Senkschraube M5x30		2	2	2	2	2	2	2	2	2	100	-	9-13255-30-0-1

* nur bei vertiefter Nut mit Nutbreite 13.6-15 und Nuttiefe 5.5-7

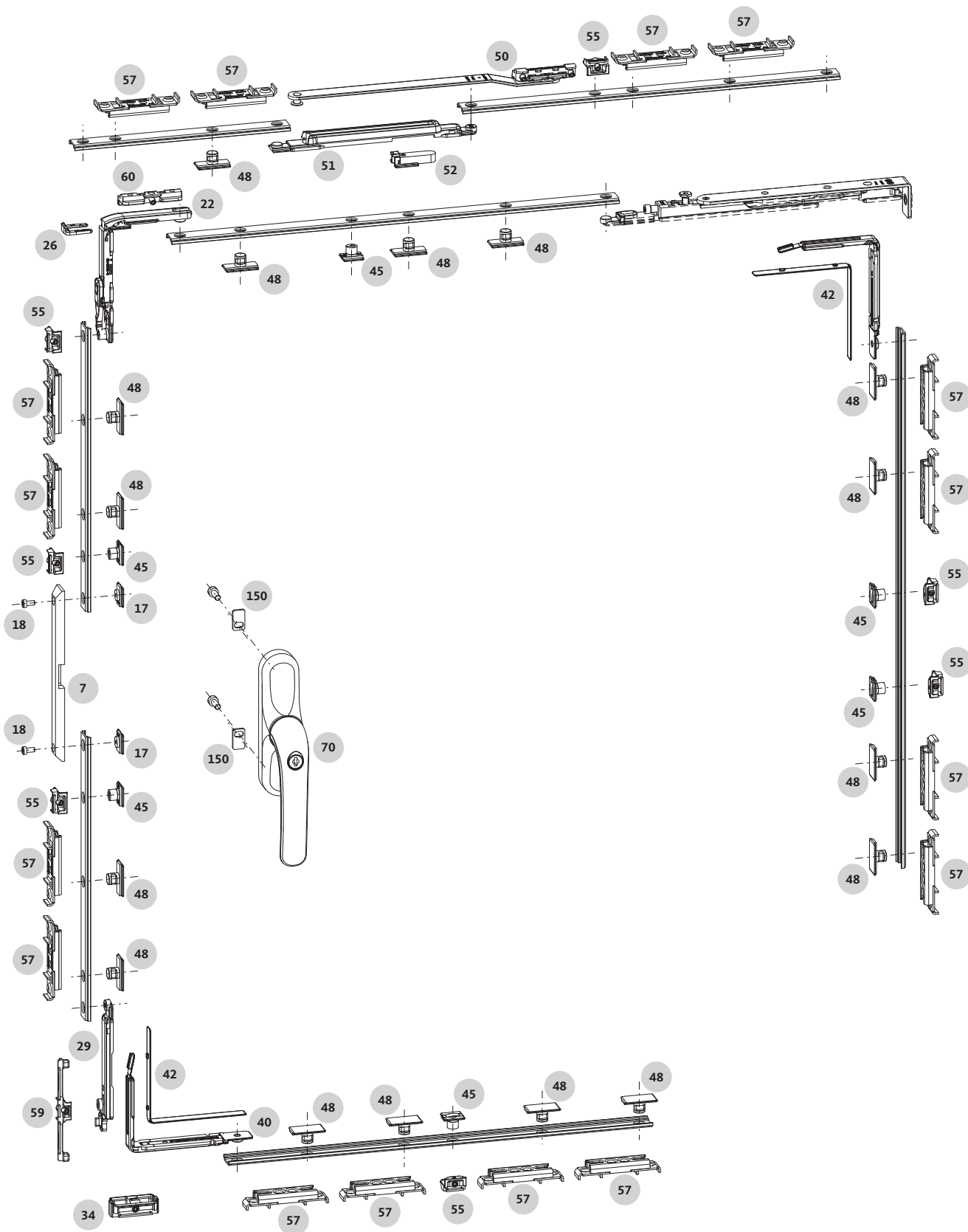


RC3 Garniturübersichten

Drehkippfenster mit Getriebedrehgriff



RC3



RC3 Garniturübersichten

Drehkipfenster mit Getriebedrehgriff



RC3

Fortsetzung auf nächster Seite

Pos.	Benennung	Stück									VE	Stück in K-Nr.	Bestellnummer
		FB 710-1050			FB 1051-1200			FB 1201-1350					
		FH 850-1200	FH 1201-2200	FH 2201-2800	FH 850-1200	FH 1201-2200	FH 2201-2800	FH 860-1200	FH 1201-2200	FH 2201-2800			

	RC2/RC3 Griff-Mitnehmerset	1	1	1	1	1	1	1	1	1	10	-	K-19820-00-0-1
7	Mitnehmer RC 2/RC 3 geteilte Schubstange	1	1	1	1	1	1	1	1	1	-	1	9-48470-00-0-D
17	Gewindeplatte	2	2	2	2	2	2	2	2	2	-	2	9-50034-00-0-8
18	Zylinderschraube M4x8	2	2	2	2	2	2	2	2	2	-	2	9-13713-08-R-8

	DK-Set Zentralverschluss	1	1	1	1	1	1	1	1	1	10	-	K-19054-00-0-1
-	Mitnehmerzapfen	-	-	-	-	-	-	-	-	-	-	1	6-37090-00-0-1
22	Eckumlenkung mit FBS	1	1	1	1	1	1	1	1	1	-	1	6-37120-00-0-1
26	Klemmbügel	1	1	1	1	1	1	1	1	1	-	1	9-48157-00-0-1
29	Kippriegel DK	1	1	1	1	1	1	1	1	1	-	1	6-37258-00-0-1
-	Auflauf Flügel	-	-	-	-	-	-	-	-	-	-	1	9-40404-00-0-1
34	Kipplager DK	1	1	1	1	1	1	1	1	1	-	1	6-37441-00-0-1

40	Eckumlenkung MV	2	2	2	2	2	2	2	2	2	50	-	6-37266-00-0-1
42	Unterlage Eckumlenkung MV *	2	2	2	2	2	2	2	2	2	100	-	9-48466-00-0-1
45	Schließzapfen	-	2	4	-	2	4	2	4	6	100	-	6-37111-00-0-8
48	Pilzkopfschließzapfen RC3	12	12	12	14	14	14	15	15	15	100	-	9-48458-00-0-8

	Set Zusatzschere	-	-	-	-	-	-	-	-	-	10	-	K-19013-00-0-1
50	Scherenarm Zusatzschere	-	-	-	-	-	-	-	-	-	-	1	6-37840-00-0-1
51	Scherenführung Zusatzschere	-	-	-	-	-	-	-	-	-	-	1	6-37841-00-0-1
52	Öffnungsweitebegrenzer	nur bei Bandseite 610	-	-	-	-	-	-	-	-	-	1	6-38803-00-0-1

55	Schließplatte	für A=2.0	1	3	5	1	3	5	1	5	7	100	-	6-37261-01-0-1
		für A=1.5	1	3	5	1	3	5	1	5	7	100	-	6-37261-02-0-1
57	Schließplatte Se 10/14	für Rahmennut 10/14	12	12	12	14	14	14	15	15	15	100	-	6-37254-10-0-8
	Schließplatte Se 14/18	für Rahmennut 14/18 B=4.0	12	12	12	14	14	14	15	15	15	100	-	6-37254-14-0-8
		für Rahmennut 14/18 B=3.5	12	12	12	14	14	14	15	15	15	100	-	6-37254-15-0-8
59	Kippschließplatte DK	für A=2.0	1	1	1	1	1	1	1	1	1	100	-	6-37272-01-0-1
		für A=1.5	1	1	1	1	1	1	1	1	1	100	-	6-37272-02-0-1
60	Se Falzluftbegrenzer / DF Auflauf		1	1	1	1	1	1	1	1	1	100	-	6-38807-00-0-1

70	ADAGIO Getriebedrehgriff abschließbar RC2/RC3	1	1	1	1	1	1	1	1	1	10	-	K-19821-00-0-1
----	--	----------	----------	----------	----------	----------	----------	----------	----------	----------	-----------	---	-----------------------

Zubehör

150	Unterlegplatte für Getriebedrehgriff	zur Verstärkung des Flügelüberschlags	2	2	2	2	2	2	2	2	2	100	-	9-50091-00-0-8
-----	--------------------------------------	---------------------------------------	---	---	---	---	---	---	---	---	---	-----	---	----------------

* nur bei vertiefter Nut mit Nutbreite 13.6-15 und Nuttiefe 5.5-7

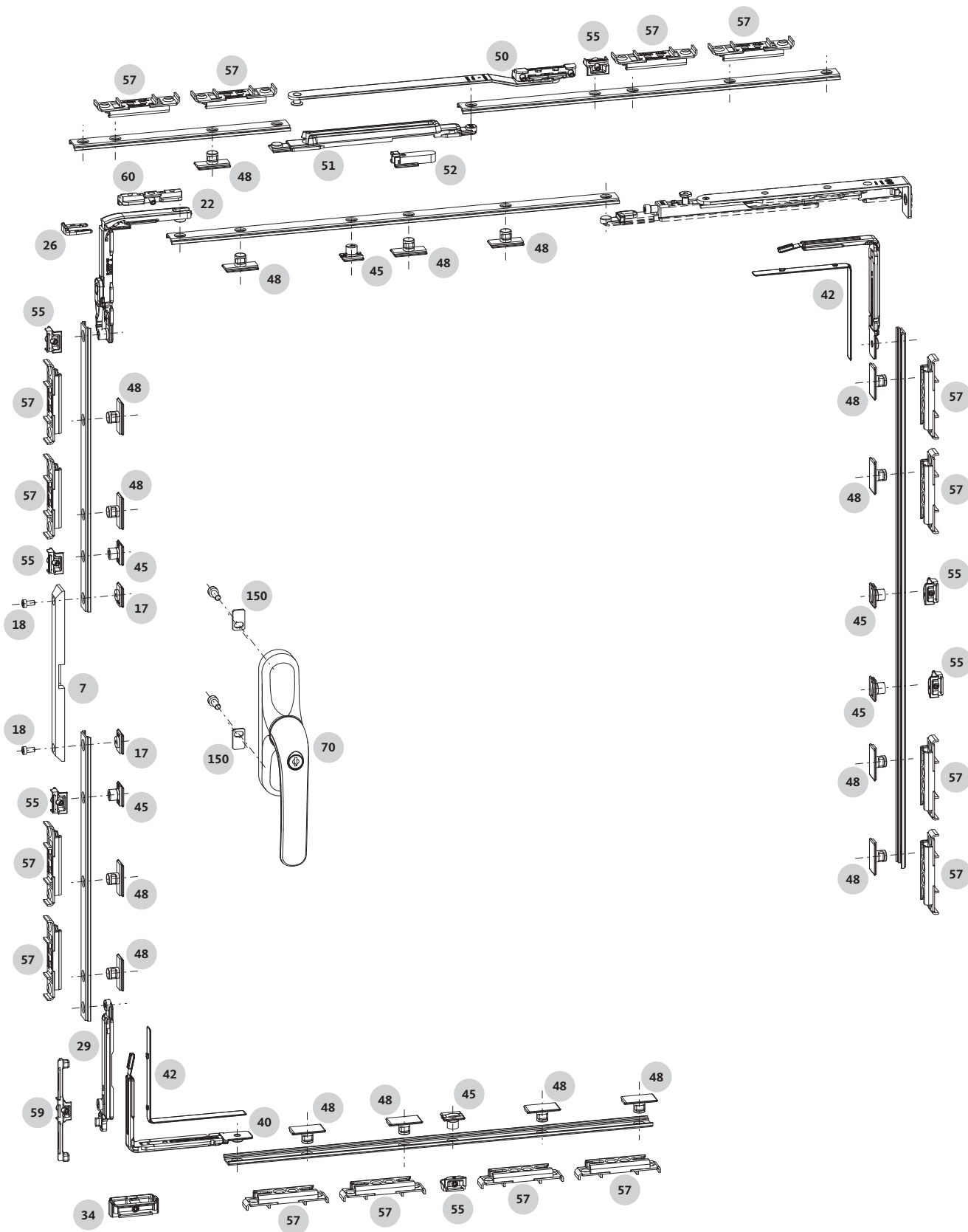


RC3 Garniturübersichten

Drehkippfenster mit Getriebedrehgriff



RC3



RC3 Garniturübersichten

Drehkipfenster mit Getriebedrehgriff



RC3

Fortsetzung

Pos.	Benennung	Stück						VE	Stück in K-Nr.	Bestellnummer
		FB 1351-1450			FB 1451-1700					
		FH 960-1200	FH 1201-2200	FH 2201-2800	FH 1040-1200	FH 1201-2200	FH 2201-2800			

	RC2/RC3 Griff-Mitnehmerset	1	1	1	1	1	1	10	-	K-19820-00-0-1
7	Mitnehmer RC 2/RC 3 geteilte Schubstange	1	1	1	1	1	1	-	1	9-48470-00-0-D
17	Gewindeplatte	2	2	2	2	2	2	-	2	9-50034-00-0-8
18	Zylinderschraube M4x8	2	2	2	2	2	2	-	2	9-13713-08-R-8

	DK-Set Zentralverschluss	1	1	1	1	1	1	10	-	K-19054-00-0-1
-	Mitnehmerzapfen	-	-	-	-	-	-	-	1	6-37090-00-0-1
22	Eckumlenkung mit FBS	1	1	1	1	1	1	-	1	6-37120-00-0-1
26	Klemmbügel	1	1	1	1	1	1	-	1	9-48157-00-0-1
29	Kippriegel DK	1	1	1	1	1	1	-	1	6-37258-00-0-1
-	Auflauf Flügel	-	-	-	-	-	-	-	1	9-40404-00-0-1
34	Kipplager DK	1	1	1	1	1	1	-	1	6-37441-00-0-1

40	Eckumlenkung MV	2	2	2	2	2	2	50	-	6-37266-00-0-1
42	Unterlage Eckumlenkung MV *	2	2	2	2	2	2	100	-	9-48466-00-0-1
45	Schließzapfen	2	4	6	2	4	6	100	-	6-37111-00-0-8
48	Pilzkopfschließzapfen RC3	15	15	15	16	16	16	100	-	9-48458-00-0-8

	Set Zusatzschere	1	1	1	1	1	1	10	-	K-19013-00-0-1	
50	Scherenarm Zusatzschere	1	1	1	1	1	1	-	1	6-37840-00-0-1	
51	Scherenführung Zusatzschere	1	1	1	1	1	1	-	1	6-37841-00-0-1	
52	Öffnungsweitebegrenzer	nur bei Bandseite 610		1	1	1	1	1	-	1	6-38803-00-0-1

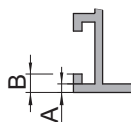
55	Schließplatte	für A=2.0		3	5	7	3	5	7	100	-	6-37261-01-0-1
		für A=1.5		3	5	7	3	5	7	100	-	6-37261-02-0-1
57	Schließplatte Se 10/14	für Rahmennut 10/14		15	15	15	16	16	16	100	-	6-37254-10-0-8
	Schließplatte Se 14/18	für Rahmennut 14/18 B=4.0		15	15	15	16	16	16	100	-	6-37254-14-0-8
		für Rahmennut 14/18 B=3.5		15	15	15	16	16	16	100	-	6-37254-15-0-8
59	Kippschließplatte DK	für A=2.0		1	1	1	1	1	1	100	-	6-37272-01-0-1
		für A=1.5		1	1	1	1	1	1	100	-	6-37272-02-0-1
60	Se Falzluftbegrenzer / DF Auflauf	1	1	1	1	1	1	1	1	100	-	6-38807-00-0-1

70	ADAGIO Getriebedrehgriff abschließbar RC2/RC3	1	1	1	1	1	1	10	-	K-19821-00-0-1
-----------	--	----------	----------	----------	----------	----------	----------	-----------	---	-----------------------

Zubehör

150	Unterlegplatte für Getriebedrehgriff	zur Verstärkung des Flügelüberschlags		2	2	2	2	2	2	100	-	9-50091-00-0-8
-----	--------------------------------------	---------------------------------------	--	---	---	---	---	---	---	-----	---	----------------

* nur bei vertiefter Nut mit Nutbreite 13.6-15 und Nuttiefe 5.5-7

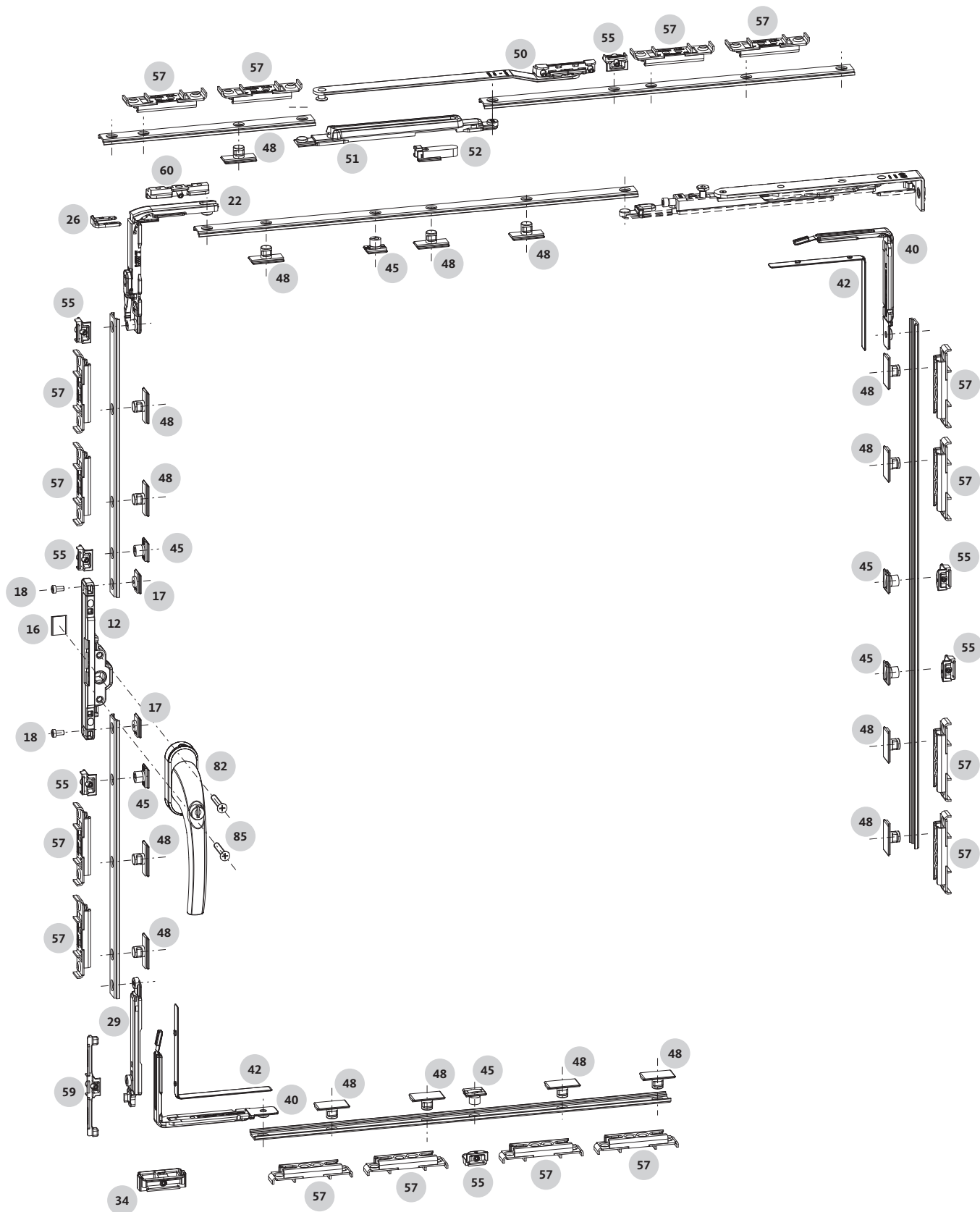


RC3 Garniturübersichten

Drehkipfenster mit Einsteckgetriebe



RC3



RC3 Garniturübersichten

Drehkipfenster mit Einsteckgetriebe



RC3

Fortsetzung auf nächster Seite

Pos.	Benennung	Stück									VE	Stück in K-Nr.	Bestellnummer
		FB 710-1050			FB 1051-1200			FB 1201-1350					
		FH 850-1200	FH 1201-2200	FH 2201-2800	FH 860-1200	FH 1201-2200	FH 2201-2800	FH 860-1200	FH 1201-2200	FH 2201-2800			

	Einsteckgetriebe ohne FBS RC2/RC3	1	1	1	1	1	1	1	1	1	10	-	K-19575-00-0-1
12	Einsteckgetriebe RC ohne FBS	1	1	1	1	1	1	1	1	1	-	1	6-39385-12-0-1
16	Aufbohrschutz Einsteckgetriebe	1	1	1	1	1	1	1	1	1	-	1	6-39081-01-0-0
17	Gewindeplatte	2	2	2	2	2	2	2	2	2	-	2	9-50034-00-0-8
18	Zylinderschraube M4x8	2	2	2	2	2	2	2	2	2	-	2	9-13713-08-R-8

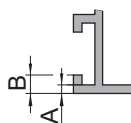
	DK-Set Zentralverschluss	1	1	1	1	1	1	1	1	1	10	-	K-19054-00-0-1
-	Mitnehmerzapfen	-	-	-	-	-	-	-	-	-	-	1	6-37090-00-0-1
22	Eckumlenkung mit FBS	1	1	1	1	1	1	1	1	1	-	1	6-37120-00-0-1
26	Klemmbügel	1	1	1	1	1	1	1	1	1	-	1	9-48157-00-0-1
29	Kippriegel DK	1	1	1	1	1	1	1	1	1	-	1	6-37258-00-0-1
-	Auflauf Flügel	-	-	-	-	-	-	-	-	-	-	1	9-40404-00-0-1
34	Kipplager DK	1	1	1	1	1	1	1	1	1	-	1	6-37441-00-0-1

40	Eckumlenkung MV	2	2	2	2	2	2	2	2	2	50	-	6-37266-00-0-1
42	Unterlage Eckumlenkung MV *	2	2	2	2	2	2	2	2	2	100	-	9-48466-00-0-1
45	Schließzapfen	-	2	4	-	2	4	2	4	6	100	-	6-37111-00-0-8
48	Pilzkopfschließzapfen RC3	12	12	12	14	14	14	15	15	15	100	-	9-48458-00-0-8

	Set Zusatzschere	-	-	-	-	-	-	-	-	-	10	-	K-19013-00-0-1
50	Scherenarm Zusatzschere	-	-	-	-	-	-	-	-	-	-	1	6-37840-00-0-1
51	Scherenführung Zusatzschere	-	-	-	-	-	-	-	-	-	-	1	6-37841-00-0-1
52	Öffnungsweitebegrenzer	nur bei Bandseite 610		-	-	-	-	-	-	-	-	1	6-38803-00-0-1

55	Schließplatte	für A=2.0	1	3	5	1	3	5	1	5	7	100	-	6-37261-01-0-1
		für A=1.5	1	3	5	1	3	5	1	5	7	100	-	6-37261-02-0-1
57	Schließplatte Se 10/14	für Rahmennut 10/14	12	12	12	14	14	14	15	15	15	100	-	6-37254-10-0-8
	Schließplatte Se 14/18	für Rahmennut 14/18 B=4.0	12	12	12	14	14	14	15	15	15	100	-	6-37254-14-0-8
		für Rahmennut 14/18 B=3.5	12	12	12	14	14	14	15	15	15	100	-	6-37254-15-0-8
59	Kippschließplatte DK	für A=2.0	1	1	1	1	1	1	1	1	1	100	-	6-37272-01-0-1
		für A=1.5	1	1	1	1	1	1	1	1	1	100	-	6-37272-02-0-1
60	Se Falzluftbegrenzer / DF Auflauf		1	1	1	1	1	1	1	1	1	100	-	6-38807-00-0-1
82	MODENA-F/Z Drehgriff abschließbar 100 Nm		1	1	1	1	1	1	1	1	1	10	-	6-34397-29-0-1
85	Senkschraube M5x30		2	2	2	2	2	2	2	2	2	100	-	9-13255-30-0-1

* nur bei vertiefter Nut mit Nutbreite 13.6-15 und Nuttiefe 5.5-7

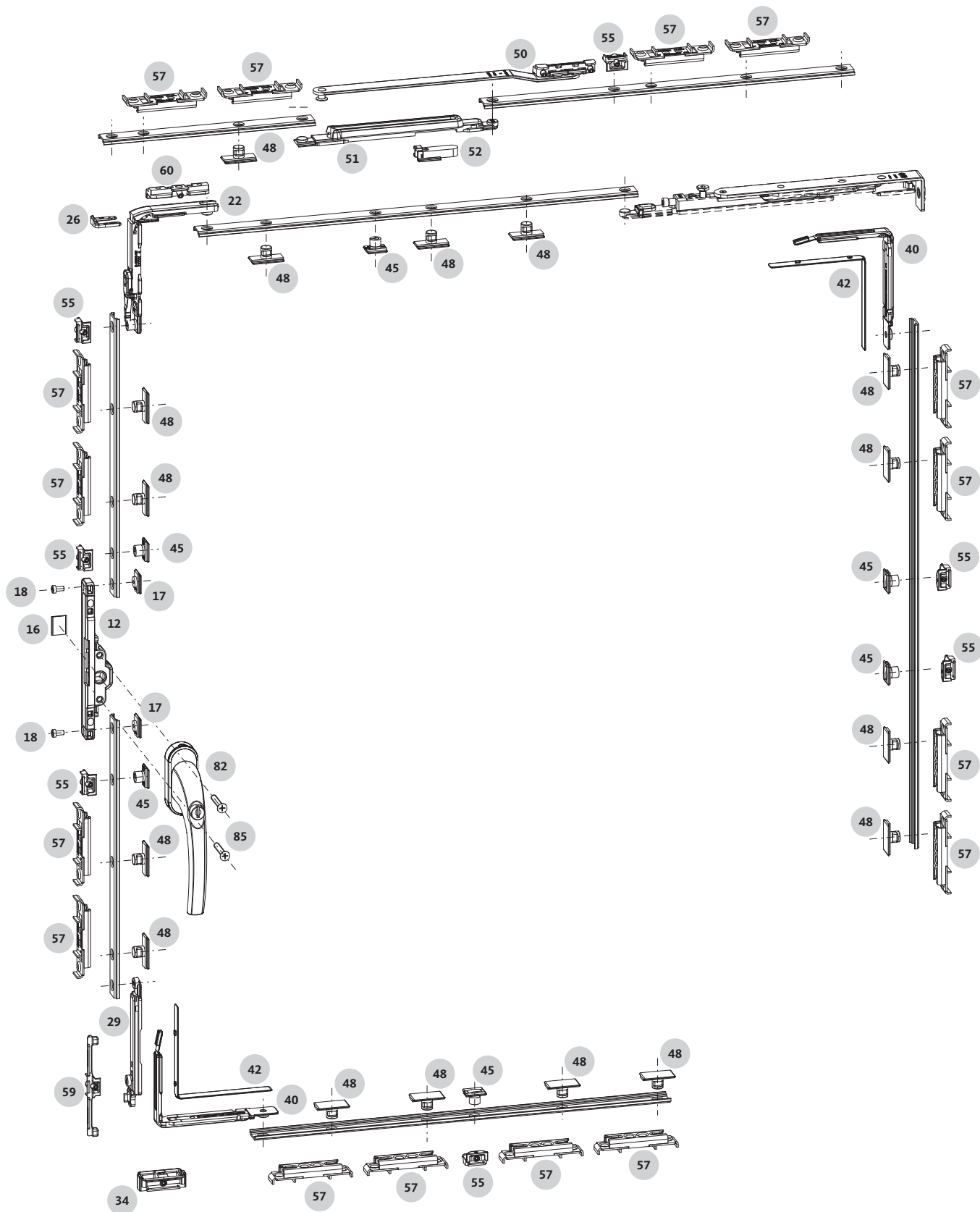


RC3 Garniturübersichten

Drehkipfenster mit Einsteckgetriebe



RC3



RC3 Garniturübersichten

Drehkipfenster mit Einsteckgetriebe

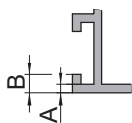


RC3

Fortsetzung

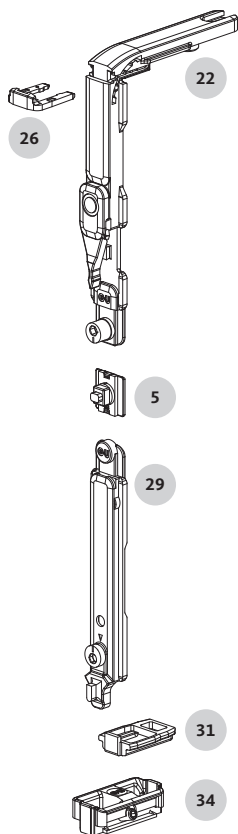
Pos.	Benennung	Stück						VE	Stück in K-Nr.	Bestellnummer		
		FB 1351-1450			FB 1451-1700							
		FH 960-1200	FH 1201-2200	FH 2201-2800	FH 1040-1200	FH 1201-2200	FH 2201-2800					
	Einsteckgetriebe ohne FBS RC2/RC3	1	1	1	1	1	1	10	-	K-19575-00-0-1		
12	Einsteckgetriebe RC ohne FBS	1	1	1	1	1	1	-	1	6-39385-12-0-1		
16	Aufbohrschutz Einsteckgetriebe	1	1	1	1	1	1	-	1	6-39081-01-0-0		
17	Gewindeplatte	2	2	2	2	2	2	-	2	9-50034-00-0-8		
18	Zylinderschraube M4x8	2	2	2	2	2	2	-	2	9-13713-08-R-8		
	DK-Set Zentralverschluss	1	1	1	1	1	1	10	-	K-19054-00-0-1		
-	Mitnehmerzapfen	-	-	-	-	-	-	-	1	6-37090-00-0-1		
22	Eckumlenkung mit FBS	1	1	1	1	1	1	-	1	6-37120-00-0-1		
26	Klemmbügel	1	1	1	1	1	1	-	1	9-48157-00-0-1		
29	Kippriegel DK	1	1	1	1	1	1	-	1	6-37258-00-0-1		
-	Auflauf Flügel	-	-	-	-	-	-	-	1	9-40404-00-0-1		
34	Kipplager DK	1	1	1	1	1	1	-	1	6-37441-00-0-1		
40	Eckumlenkung MV	2	2	2	2	2	2	50	-	6-37266-00-0-1		
42	Unterlage Eckumlenkung MV *	2	2	2	2	2	2	100	-	9-48466-00-0-1		
45	Schließzapfen	2	4	6	2	4	6	100	-	6-37111-00-0-8		
48	Pilzkopfschließzapfen RC3	15	15	15	16	16	16	100	-	9-48458-00-0-8		
	Set Zusatzschere	1	1	1	1	1	1	10	-	K-19013-00-0-1		
50	Scherenarm Zusatzschere	1	1	1	1	1	1	-	1	6-37840-00-0-1		
51	Scherenführung Zusatzschere	1	1	1	1	1	1	-	1	6-37841-00-0-1		
52	Öffnungsweitebegrenzer	nur bei Bandseite 610		1	1	1	1	1	-	1	6-38803-00-0-1	
55	Schließplatte	für A=2.0		3	5	7	3	5	75	100	-	6-37261-01-0-1
		für A=1.5		3	5	7	3	5	7	100	-	6-37261-02-0-1
57	Schließplatte Se 10/14	für Rahmennut 10/14		15	15	15	16	16	16	100	-	6-37254-10-0-8
	Schließplatte Se 14/18	für Rahmennut 14/18 B=4.0		15	15	15	16	16	16	100	-	6-37254-14-0-8
		für Rahmennut 14/18 B=3.5		15	15	15	16	16	16	100	-	6-37254-15-0-8
59	Kippschließplatte DK	für A=2.0		1	1	1	1	1	1	100	-	6-37272-01-0-1
		für A=1.5		1	1	1	1	1	1	100	-	6-37272-02-0-1
60	Se Falzluftbegrenzer / DF Auflauf	1	1	1	1	1	1	1	100	-	6-38807-00-0-1	
82	MODENA-F/Z Drehgriff abschließbar 100 Nm	1	1	1	1	1	1	1	10	-	6-34397-29-0-1	
85	Senkschraube M5x30	2	2	2	2	2	2	2	100	-	9-13255-30-0-1	

* nur bei vertiefter Nut mit Nutbreite 13.6-15 und Nuttiefe 5.5-7



Einzelteile

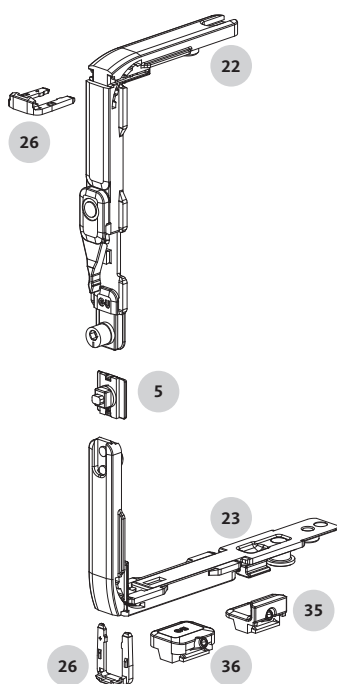
Set Zentralverschluss



DK-Set Zentralverschluss

Technische Daten	
Öffnungsart	Drehkippenfenster
DIN Anschlag	links rechts
Rahmennut [mm]	10/14 12/15 14/18
Oberfläche	ferGUard*silber
Einbauwerkzeug	Innensechskant SW2.5
Einstellwerkzeug	Innensechskant SW4

	VE	Bestellnummer
	10	K-19054-00-0-1



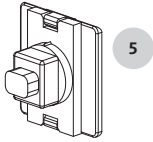
KD-Set Zentralverschluss

Technische Daten	
Öffnungsart	Kippdrehfenster
DIN Anschlag	links rechts
Rahmennut [mm]	10/14 12/15 14/18
Oberfläche	ferGUard*silber
Einbauwerkzeug	Innensechskant SW2.5
Einstellwerkzeug	Innensechskant SW4

	VE	Bestellnummer
	10	K-19084-00-0-1

Einzelteile

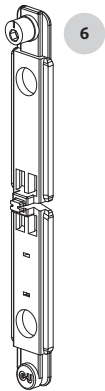
Mitnehmer für Getriebedrehgriff



Mitnehmerzapfen

Technische Daten	
Öffnungsart	Drehkipfenster Kippdrehfenster Drehfenster Kipfenster
DIN Anschlag	links rechts
Oberfläche	ferGUard*silber
Einbauwerkzeug	-

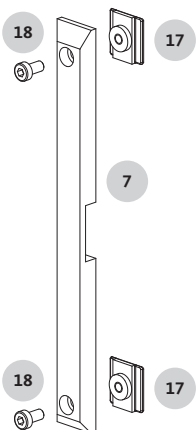
	VE	Bestellnummer
	100	6-37090-00-0-1



Mitnehmer geteilte Schubstange

Technische Daten	
Öffnungsart	Drehkipfenster Kippdrehfenster Drehfenster Kipfenster
DIN Anschlag	links rechts
Oberfläche	ferGUard*silber
Abstand zwischen Einhängzapfen [mm]	140
Einbauwerkzeug	-
Einstellwerkzeug	Innensechskant SW4

	VE	Bestellnummer
	50	6-37257-00-0-1



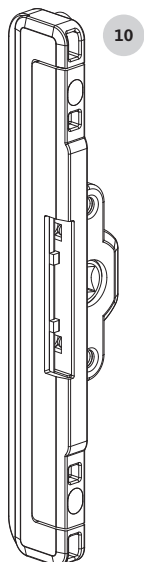
RC2/RC3 Griff-Mitnehmerset

Technische Daten	
Ausführung	nur in Verbindung mit ADAGIO Getriebedrehgriff abschließbar RC2/RC3 K-19821-00-0
Öffnungsart	Drehkipfenster Kippdrehfenster Drehfenster Kipfenster
DIN Anschlag	links rechts
Widerstandsklasse	RC2 RC3
Oberfläche	ferGUard*silber
Abstand zwischen Einhängzapfen [mm]	140
Einbauwerkzeug	Innensechskant SW2.5

	VE	Bestellnummer
	10	K-19820-00-0-1

Einzelteile

Einsteckgetriebe / Einsteckverriegelung

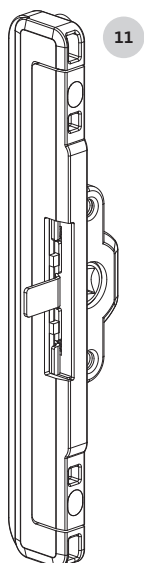


10

Einsteckgetriebe ohne FBS

Technische Daten	
Ausführung	ohne Fehlbedienungsicherung
Öffnungsart	Drehkippenfenster Kippdrehfenster Drehfenster Kippenfenster
DIN Anschlag	links rechts
Oberfläche	ferGUard*silber
Durchmesser Lochung/ Einhängzapfen [mm]	10
Dornmaß [mm]	23
Abstand zwischen Einhängzapfen [mm]	140
Lochbild Befestigungsabstand [mm]	43

	VE	Bestellnummer
	10	6-39385-00-0-1



11

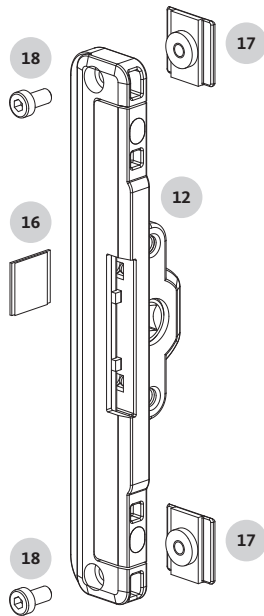
Einsteckgetriebe mit FBS

Technische Daten	
Ausführung	mit Fehlbedienungsicherung
Öffnungsart	Drehkippenfenster Kippdrehfenster Drehfenster Kippenfenster
DIN Anschlag	links rechts
Oberfläche	ferGUard*silber
Durchmesser Lochung/ Einhängzapfen [mm]	10
Dornmaß [mm]	23
Abstand zwischen Einhängzapfen [mm]	140
Lochbild Befestigungsabstand [mm]	43

	VE	Bestellnummer
	10	6-39384-00-0-1

Einzelteile

Einsteckgetriebe / Einsteckverriegelung



Einsteckgetriebe ohne FBS RC2/RC3

Technische Daten	
Ausführung	mit Aufbohrschutz und Verschraubung zur Schubstange ohne Fehlbedienungssicherung
Öffnungsart	Drehkipfenster Kippdrehfenster Drehfenster Kipfenster
DIN Anschlag	links rechts
Widerstandsklasse	RC2 RC3
Oberfläche	ferGUard*silber
Durchmesser Lochung/ Einhängezapfen [mm]	10
Dornmaß [mm]	23
Abstand zwischen Eihängezapfen [mm]	140
Lochbild Befestigungsabstand [mm]	43

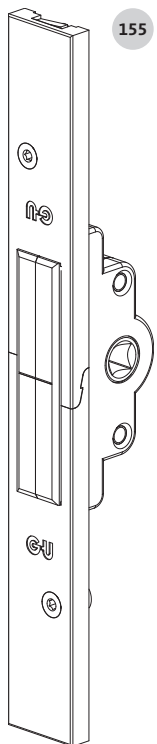
	VE	Bestellnummer
	10	K-19575-00-0-1

Einzelteile

Einsteckgetriebe / Einsteckverriegelung



155

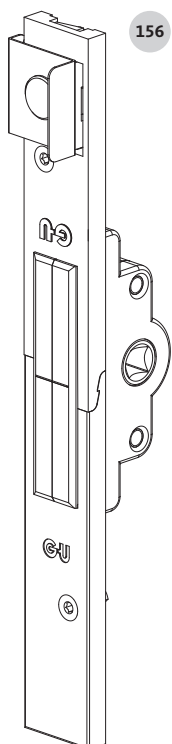


Einsteckgetriebe ohne FBS

Technische Daten	
Ausführung	ohne Fehlbedienungssicherung
Öffnungsart	Drehkippenfenster Kippdrehfenster Drehfenster Kippenfenster
DIN Anschlag	links rechts
Oberfläche	ferGUard*silber
Durchmesser Lochung/ Einhängezapfen [mm]	06
Abstand zwischen Eihängezapfen [mm]	190
Lochbild Befestigungsabstand [mm]	43

Dornmaß [mm]	VE	Bestellnummer
36	10	6-25916-25-0-1
41	10	6-25916-30-0-1
46	10	6-25916-35-0-1
51	10	6-25916-40-0-1
56	10	6-25916-45-0-1
61	10	6-25916-50-0-1

156



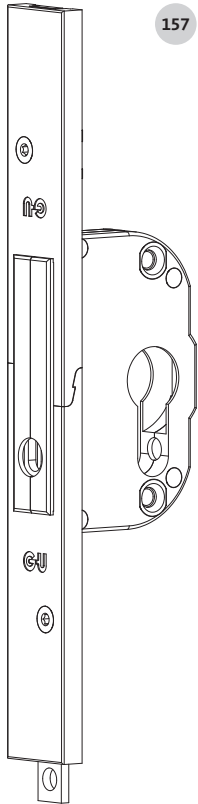
Einsteckgetriebe mit FBS

Technische Daten	
Ausführung	mit Fehlbedienungssicherung
Öffnungsart	Drehkippenfenster Kippdrehfenster
DIN Anschlag	links rechts
Oberfläche	ferGUard*silber
Durchmesser Lochung/ Einhängezapfen [mm]	06
Abstand zwischen Eihängezapfen [mm]	190
Lochbild Befestigungsabstand [mm]	43

Dornmaß [mm]	VE	Bestellnummer
36	10	6-25917-25-0-1
41	10	6-25917-30-0-1
46	10	6-25917-35-0-1
56	10	6-25917-45-0-1

Einzelteile

Einsteckgetriebe / Einsteckverriegelung

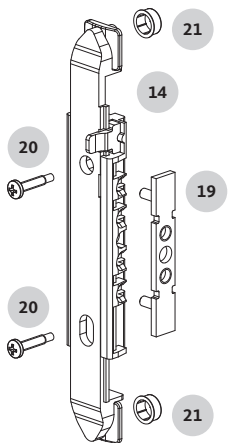


157

Einsteckverriegelung für PZ

Technische Daten	
Ausführung	für Profilzylinder
Öffnungsart	Drehkipfenster Kippdrehfenster Drehfenster
DIN Anschlag	links rechts
Oberfläche	ferGUard*silber
Durchmesser Lochung/ Einhängezapfen [mm]	06
Abstand zwischen Eihängezapfen [mm]	200
Lochbild Befestigungsabstand [mm]	63

Dornmaß [mm]	VE	Bestellnummer
36	10	6-25918-25-0-1
41	10	6-25918-30-0-1
46	10	6-25918-35-0-1
51	10	6-25918-40-0-1
56	10	6-25918-45-0-1
61	10	6-25918-50-0-1



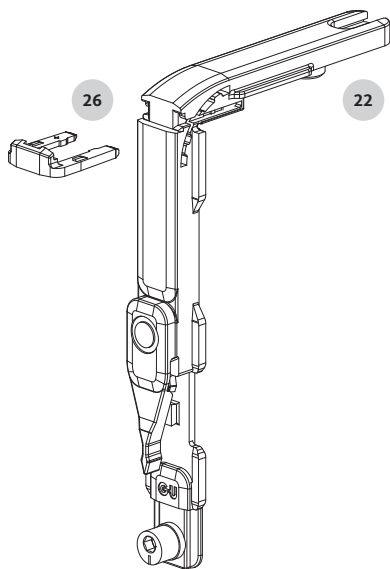
Einsteckgetriebe rosettenloser Griff

Technische Daten	
Ausführung	mit Fehlbedienungsicherung kann nur mit rosettenlosen Drehgriffen 6-40186, K-20048, K-20049 verwendet werden
Öffnungsart	Drehkipfenster Kippdrehfenster Drehfenster Kipfenster
DIN Anschlag	links rechts
Oberfläche	EV1 silber
Durchmesser Lochung/ Einhängezapfen [mm]	10
Dornmaß [mm]	14.5
Abstand zwischen Eihängezapfen [mm]	154
Lochbild Befestigungsabstand [mm]	17

	VE	Bestellnummer
	10	K-20050-00-0-1

Einzelteile

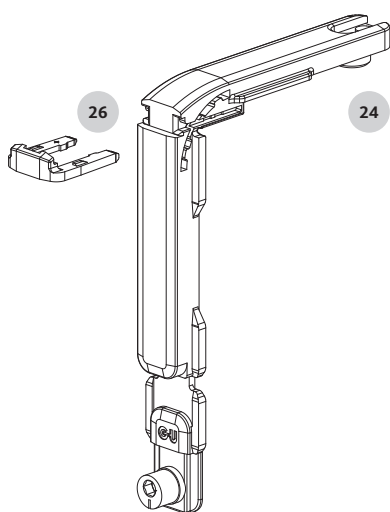
Eckumlenkung



Eckumlenkung mit FBS

Technische Daten	
Ausführung	mit Fehlbedienungssicherung
Öffnungsart	Drehkippenfenster Kippdrehfenster Drehfenster
DIN Anschlag	links rechts
Oberfläche	ferGUard*silber
Schließzapfenhöhe [mm]	6.5
Einbauwerkzeug	-
Einstellwerkzeug	Innensechskant SW4

	VE	Bestellnummer
	50	K-19772-00-0-1



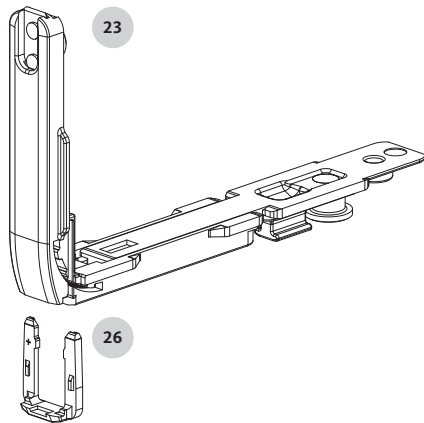
Eckumlenkung ohne FBS

Technische Daten	
Ausführung	ohne Fehlbedienungssicherung
Öffnungsart	Drehkippenfenster Kippdrehfenster Drehfenster Kippenfenster Stulpfenster
DIN Anschlag	links rechts
Oberfläche	ferGUard*silber
Schließzapfenhöhe [mm]	6.5
Einbauwerkzeug	-
Einstellwerkzeug	Innensechskant SW4

	VE	Bestellnummer
Einzelverpackung	50	K-19774-00-0-1
Industrieverpackung	50	K-19775-00-0-1

Einzelteile

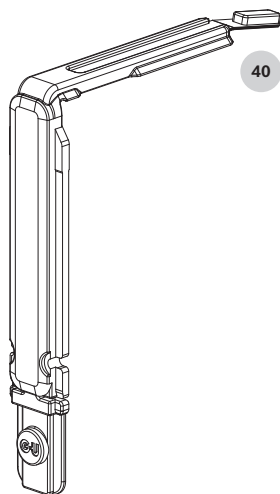
Eckumlenkung



Kippeckumlenkung KD

Technische Daten	
Öffnungsart	Kippdrehfenster
DIN Anschlag	links rechts
Oberfläche	ferGUard*silber
Schließzapfenhöhe [mm]	6.7
Einbauwerkzeug	-
Einstellwerkzeug	Innensechskant SW4

	VE	Bestellnummer
	50	K-19773-00-0-1



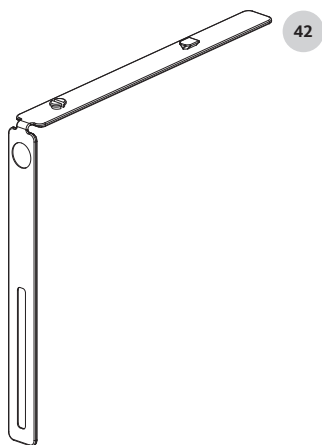
Eckumlenkung MV

Technische Daten	
Ausführung	für Mittelverriegelung
Öffnungsart	Drehkipfenster Kippdrehfenster Drehfenster
DIN Anschlag	links rechts
Oberfläche	ferGUard*silber
Einbauwerkzeug	-

	VE	Bestellnummer
	50	6-37266-00-0-1

Einzelteile

Eckumlenkung



Unterlage Eckumlenkung MV

Technische Daten	
Ausführung	für Eckumlenkung MV 6-37266 nur bei vertiefter Nut mit Nutbreite 13.6-15 und Nuttiefe 5.5-7
Öffnungsart	Drehkippenfenster Kippdrehfenster Drehfenster
DIN Anschlag	links rechts
Oberfläche	grau
Befestigungsart	zum Einklipsen
Einbauwerkzeug	-

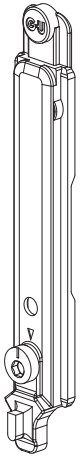
	VE	Bestellnummer
	100	9-48466-00-0-1

Einzelteile

Kippriegel



29



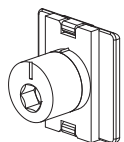
Kippriegel DK

Technische Daten	
Öffnungsart	Drehkipfenster Drehfenster
DIN Anschlag	links rechts
Oberfläche	ferGUard*silber
Einbauwerkzeug	-
Einstellwerkzeug	Innensechskant SW4

	VE	Bestellnummer
	50	6-37258-00-0-1

Einzelteile

Schließzapfen

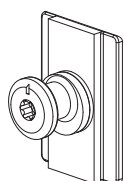


45

Schließzapfen

Technische Daten	
Ausführung	zum Durchstecken
Öffnungsart	Drehkippenfenster Kippdrehfenster Drehfenster Kippenfenster Stulpfenster
DIN Anschlag	links rechts
Oberfläche	Edelstahl
Schließzapfenhöhe [mm]	6.5
Einbauwerkzeug	-
Einstellwerkzeug	Innensechskant SW4

	VE	Bestellnummer
	100	6-37111-00-0-8

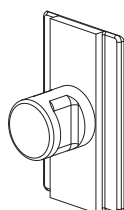


47

Pilzkopfschließzapfen RC2

Technische Daten	
Ausführung	zum Durchstecken
Öffnungsart	Drehkippenfenster Kippdrehfenster Drehfenster Kippenfenster Stulpfenster
DIN Anschlag	links rechts
Oberfläche	Edelstahl
Schließzapfenhöhe [mm]	8.2
Einbauwerkzeug	-
Einstellwerkzeug	Innensechsrund T15

	VE	Bestellnummer
	100	6-37114-00-0-8



48

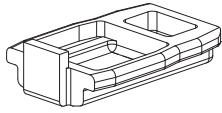
Pilzkopfschließzapfen RC3

Technische Daten	
Ausführung	zum Durchstecken
Öffnungsart	Drehkippenfenster Kippdrehfenster Drehfenster Kippenfenster Stulpfenster
DIN Anschlag	links rechts
Oberfläche	Edelstahl
Schließzapfenhöhe [mm]	8.2
Einbauwerkzeug	-

	VE	Bestellnummer
	100	9-48458-00-0-8

Einzelteile

Auflauf Flügelteil



31

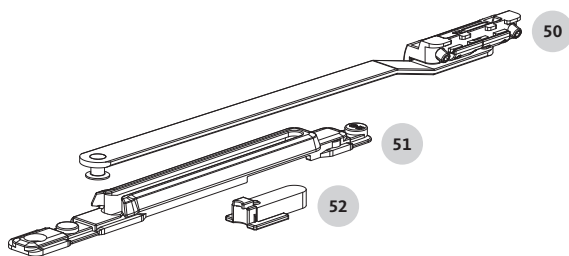
Auflauf Flügelteil

Technische Daten	
Öffnungsart	Drehkipfenster Drehfenster Stulpfenster
DIN Anschlag	links rechts
Oberfläche	grau
Einbauwerkzeug	-

	VE	Bestellnummer
	10	9-40404-00-0-1

Einzelteile

Zusatzschere



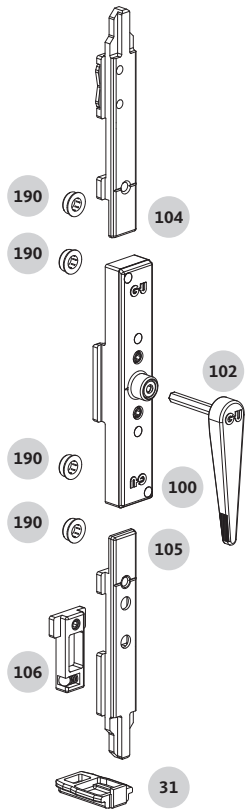
Set Zusatzschere

Technische Daten	
Öffnungsart	Drehkipfenster Kippdrehfenster
DIN Anschlag	links rechts
Oberfläche	ferGUard*silber
Flügelbreite min. [mm]	1351
Flügelbreite max. [mm]	1700
Befestigungsart	klemmbar
Einbauwerkzeug	Innensechskant SW2.5

	VE	Bestellnummer
	10	K-19013-00-0-1

Einzelteile

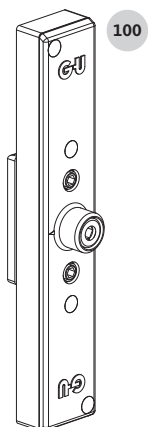
Beschlagteile für Stulpfenster mit Verschluss in der Flügelnut (ST-FLN)



ST-FLN Falzhebelgetriebe

Technische Daten	
Öffnungsart	Stulpfenster
für Stulpflügelnut	ST-FLN
DIN Anschlag	links rechts
Oberfläche	ferGUard*silber
Befestigungsart	klemmbar
Einbauwerkzeug	Innensechskant SW2.5

	VE	Bestellnummer
	10	K-19589-00-0-1



Falzhebelgetriebe

Technische Daten	
Öffnungsart	Stulpfenster
für Stulpflügelnut	ST-FLN
DIN Anschlag	links rechts
Oberfläche	ferGUard*silber
Befestigungsart	klemmbar
Einbauwerkzeug	Innensechskant SW2.5

	VE	Bestellnummer
	10	6-24680-00-0-1

Einzelteile

Beschlagteile für Stulpfenster mit Verschluss in der Flügelnut (ST-FLN)

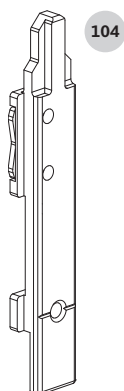


102

Handhebel

Technische Daten	
Ausführung	für Falzhelbelgetriebe 6-24680
Öffnungsart	Stulpfenster
für Stulpflügelnut	ST-FLN
DIN Anschlag	links rechts
Oberfläche	ferGUard*silber
Befestigungsart	steckbar
Einbauwerkzeug	-

VE	Bestellnummer
10	6-23903-38-0-1

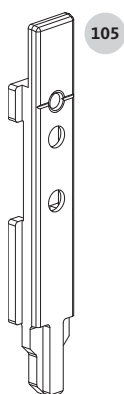


104

Riegelstück oben

Technische Daten	
Ausführung	mit Gleitbremse
Öffnungsart	Stulpfenster
für Stulpflügelnut	ST-FLN
DIN Anschlag	links rechts
Oberfläche	ferGUard*silber
Einbauwerkzeug	-

VE	Bestellnummer
10	G-17509-00-0-1



105

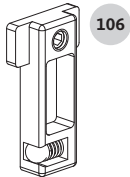
Riegelstück unten

Technische Daten	
Ausführung	für Riegelbock G-12096
Öffnungsart	Stulpfenster
für Stulpflügelnut	ST-FLN
DIN Anschlag	links rechts
Oberfläche	ferGUard*silber
Einbauwerkzeug	-

VE	Bestellnummer
10	E-12832-00-0-1

Einzelteile

Beschlagteile für Stulpfenster mit Verschluss in der Flügelnut (ST-FLN)



Riegelbock

Technische Daten	
Ausführung	für Riegelstück E-12832
Öffnungsart	Stulpfenster
DIN Anschlag	links rechts
Oberfläche	ferGUard*silber
Befestigungsart	klemmbar
Einbauwerkzeug	Innensechskant SW2.5

	VE	Bestellnummer
	10	G-12096-00-0-1

Einzelteile

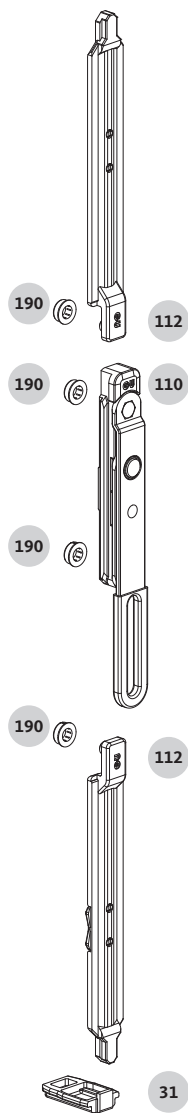
Beschlagteile für Stulpfenster mit Verschluss in der Doppel-C-Nut (ST-DCN)



ST-DCN Falzhebelgetriebe

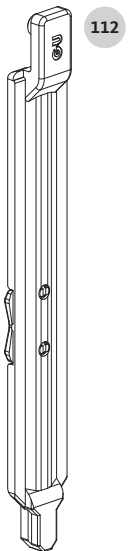
Technische Daten	
Öffnungsart	Stulpfenster
für Stulpflügelnut	ST-DCN
DIN Anschlag	links rechts
Oberfläche	ferGUard*silber
Befestigungsart	klemmbar
Einbauwerkzeug	Innensechskant SW2.5

	VE	Bestellnummer
	10	K-19590-00-0-1



Einzelteile

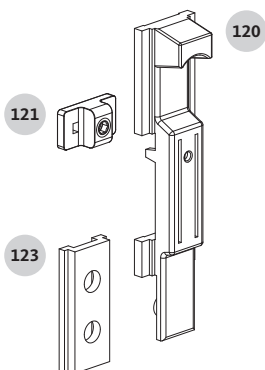
Beschlagteile für Stulpfenster mit Verschluss in der Doppel-C-Nut (ST-DCN)



Riegelstück

Technische Daten	
Öffnungsart	Stulpfenster
für Stulpflügelnut	ST-DCN
DIN Anschlag	links rechts
Oberfläche	ferGUard*silber
Einbauwerkzeug	-

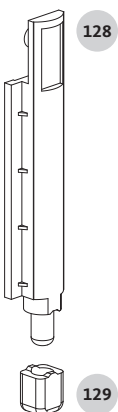
	VE	Bestellnummer
	10	6-31038-00-0-1



ST-DCN Schieberset

Technische Daten	
Öffnungsart	Stulpfenster
für Stulpflügelnut	ST-DCN
DIN Anschlag	links rechts
Oberfläche	grau
Befestigungsart	klemmbar
Einbauwerkzeug	Innensechskant SW2.5

	VE	Bestellnummer
	10	K-15816-00-0-1



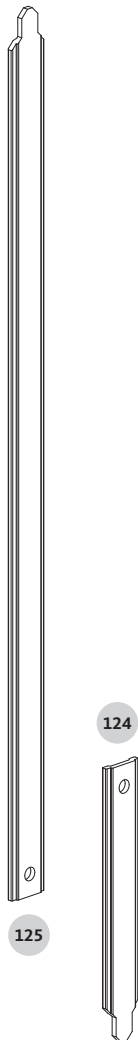
DF+ST-DCN Riegelstückset

Technische Daten	
Ausführung	mit Anpressdruckeinstellung über exzentrische Riegelkappe
Öffnungsart	Drehfenster Stulpfenster
für Stulpflügelnut	ST-DCN
DIN Anschlag	links rechts
Oberfläche	grau
Einbauwerkzeug	-
Einstellwerkzeug	-

	VE	Bestellnummer
	10	K-15817-00-0-1

Einzelteile

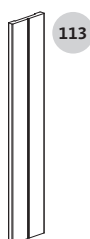
Beschlagteile für Stulpfenster mit Verschluss in der Doppel-C-Nut (ST-DCN)



ST-DCN Riegelstangenset

Technische Daten	
Öffnungsart	Stulpfenster
für Stulpflügelnut	ST-DCN
DIN Anschlag	links rechts
Oberfläche	EV1 silber
Einbauwerkzeug	-

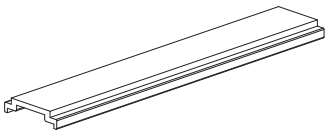
	VE	Bestellnummer
	10	K-15818-00-0-1



Schubstangenprofil 15/20 ST-DCN

Technische Daten	
Öffnungsart	Stulpfenster
für Stulpflügelnut	ST-DCN
DIN Anschlag	links rechts
Oberfläche	EV1 silber
Länge in [mm]	1600

	VE	Bestellnummer
	10	9-40859-16-0-1



Schubstangenprofil 15/20

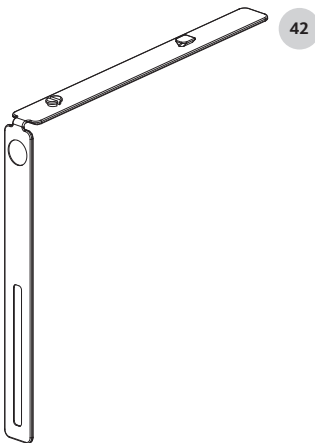
Technische Daten	
Öffnungsart	Drehkipfenster Kippdrehfenster Drehfenster Kippfenster Stulpfenster
DIN Anschlag	links rechts
Oberfläche	EV1 silber
Länge in [mm]	6000
	VE
	10
	Bestellnummer
	P-01975-60-0-1



190

Adapterring Ø6 auf Ø10

Technische Daten	
Öffnungsart	Drehkipfenster Kippdrehfenster Drehfenster Kippfenster Stulpfenster
DIN Anschlag	links rechts
Oberfläche	schwarz
Durchmesser von [mm]	6
Durchmesser auf [mm]	10
Einbauwerkzeug	-
	VE
	100
	Bestellnummer
	9-48454-00-0-6



42

Unterlage Eckumlenkung MV

Technische Daten	
Ausführung	für Eckumlenkung MV 6-37266 nur bei vertiefter Nut mit Nutbreite 13.6-15 und Nuttiefe 5.5-7
Öffnungsart	Drehkipfenster Kippdrehfenster Drehfenster
DIN Anschlag	links rechts
Oberfläche	grau
Befestigungsart	zum Einklipsen
Einbauwerkzeug	-
	VE
	100
	Bestellnummer
	9-48466-00-0-1



**ALU-JET 610 bis 80 kg Flügelgewicht**

Drehkipfenster	80
Kippdrehfenster	82
Drehfenster	84
Einzelteile	86

ALU-JET 610 bis 130 kg Flügelgewicht

Drehkipfenster	90
Kippdrehfenster	92
Drehfenster	94
Einzelteile	96

ALU-JET S800 bis 300 kg Flügelgewicht

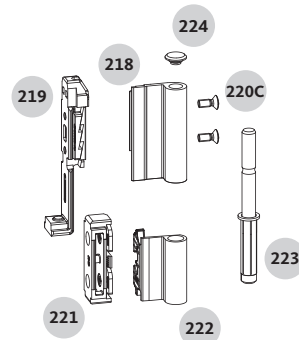
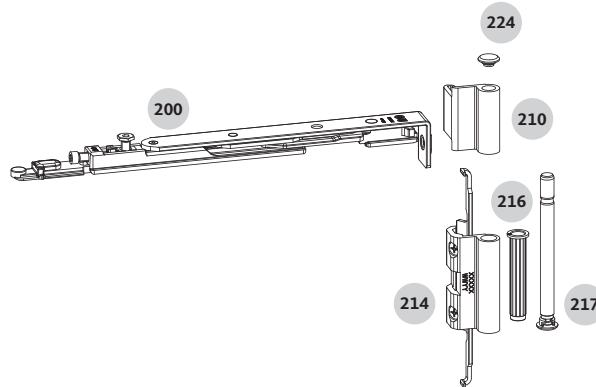
Drehfenster	100
Drehfenster / Kipfenster	101

ALU-JET 10 Axialbänder

102

ALU-JET 610 bis 80 kg Flügelgewicht

Drehkippenfenster



ALU-JET 610 bis 80 kg Flügelgewicht

Drehkipfenster



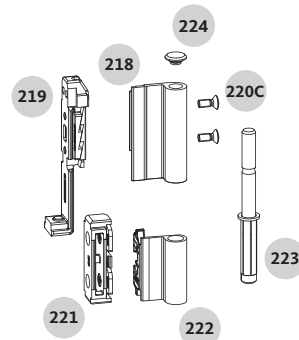
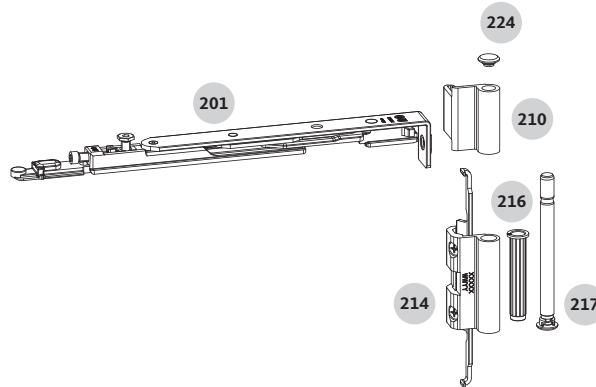
Pos.	Benennung	Stück	VE	Stück in K-Nr.	Bestellnummer
		FH 500-2400			

200	DK-Schere	FB 410-700	1	10	-	K-18777-00-0-1
		FB 701-1000	1	10	-	K-18778-00-0-1
		FB 1001-1350	1	10	-	K-18779-00-0-1
		FB 1351-1700	1	10	-	K-18778-00-0-1

	Set Bandseite 10/14	Rahmennut 10/14	1	10	-	K-16667-00-0-1
	Set Bandseite 12/15	Rahmennut 12/15	1	10	-	K-16668-00-0-1
	Set Bandseite 14/18	Rahmennut 14/18	1	10	-	K-15800-00-0-1
210	Scherenband		1	-	1	6-31088-00-0-1
214	Scherenlager		1	-	1	6-30875-00-0-1
216	Lagerhülse		1	-	1	9-39805-00-0-6
217	Scherenlagerstift		1	-	1	6-30874-00-0-6
218	Eckband		1	-	1	6-31073-00-0-1
219	Klemmwinkel		1	-	1	6-30873-00-0-1
220C	Senkschraube M5x14		2	-	2	9-13489-14-R-8
221	Ecklagergehäuse	Rahmennut 10/14	1	-	1	6-32055-00-0-1
		Rahmennut 12/15	1	-	1	6-32056-00-0-1
		Rahmennut 14/18	1	-	1	6-30872-00-0-1
222	Ecklager		1	-	1	9-39812-00-0-1
223	Ecklagerstift		1	-	1	6-31087-00-0-6
224	Abdeckkappe		2	-	2	9-39807-00-0-6

ALU-JET 610 bis 80 kg Flügelgewicht

Kippdrehfenster



ALU-JET 610 bis 80 kg Flügelgewicht

Kippdrehfenster



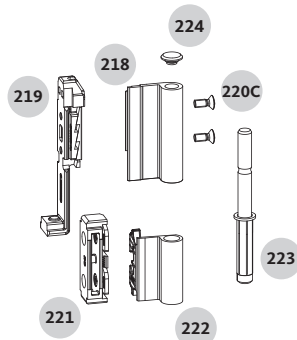
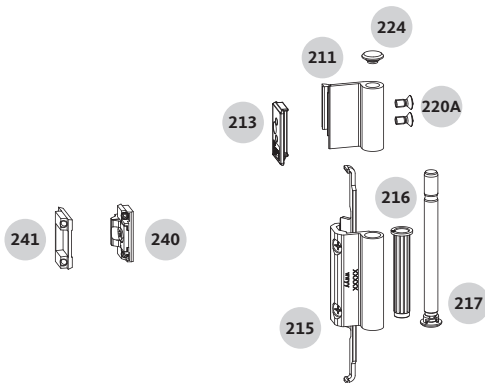
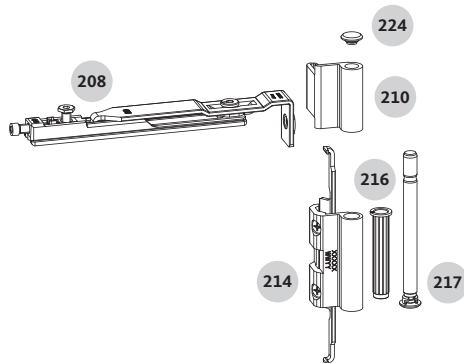
Pos.	Benennung	Stück	VE	Stück in K-Nr.	Bestellnummer
		FH 500-2400			

201	KD-Schere	FB 410-700	1	10	-	K-18780-00-0-1
		FB 701-1000	1	10	-	K-18781-00-0-1
		FB 1001-1350	1	10	-	K-18782-00-0-1
		FB 1351-1700	1	10	-	K-18781-00-0-1

	Set Bandseite 10/14	Rahmennut 10/14	1	10	-	K-16667-00-0-1
	Set Bandseite 12/15	Rahmennut 12/15	1	10	-	K-16668-00-0-1
	Set Bandseite 14/18	Rahmennut 14/18	1	10	-	K-15800-00-0-1
210	Scherenband		1	-	1	6-31088-00-0-1
214	Scherenlager		1	-	1	6-30875-00-0-1
216	Lagerhülse		1	-	1	9-39805-00-0-6
217	Scherenlagerstift		1	-	1	6-30874-00-0-6
218	Eckband		1	-	1	6-31073-00-0-1
219	Klemmwinkel		1	-	1	6-30873-00-0-1
220C	Senkschraube M5x14		2	-	2	9-13489-14-R-8
221	Ecklagergehäuse	Rahmennut 10/14	1	-	1	6-32055-00-0-1
		Rahmennut 12/15	1	-	1	6-32056-00-0-1
		Rahmennut 14/18	1	-	1	6-30872-00-0-1
222	Ecklager		1	-	1	9-39812-00-0-1
223	Ecklagerstift		1	-	1	6-31087-00-0-6
224	Abdeckkappe		2	-	2	9-39807-00-0-6

ALU-JET 610 bis 80 kg Flügelgewicht

Drehfenster



ALU-JET 610 bis 80 kg Flügelgewicht

Drehfenster



Pos.	Benennung	Stück			VE	Stück in K-Nr.	Bestellnummer
		Drehfenster					
		FH 280-1200	FH 1201-2200	FH 2201-2400			

208	Drehflügelarm	FB 220-1700	1	1	1	10	-	6-31064-12-0-1
-----	---------------	-------------	---	---	---	----	---	----------------

	Set Bandseite 10/14	Rahmennut 10/14	1	1	1	10	-	K-16667-00-0-1
	Set Bandseite 12/15	Rahmennut 12/15	1	1	1	10	-	K-16668-00-0-1
	Set Bandseite 14/18	Rahmennut 14/18	1	1	1	10	-	K-15800-00-0-1
210	Scherenband		1	1	1	-	1	6-31088-00-0-1
214	Scherenlager		1	1	1	-	1	6-30875-00-0-1
216	Lagerhülse		1	1	1	-	1	9-39805-00-0-6
217	Scherenlagerstift		1	1	1	-	1	6-30874-00-0-6
218	Eckband		1	1	1	-	1	6-31073-00-0-1
219	Klemmwinkel		1	1	1	-	1	6-30873-00-0-1
220C	Senkschraube M5x14		2	2	2	-	2	9-13489-14-R-8
221	Ecklagergehäuse	Rahmennut 10/14	1	1	1	-	1	6-32055-00-0-1
		Rahmennut 12/15	1	1	1	-	1	6-32056-00-0-1
		Rahmennut 14/18	1	1	1	-	1	6-30872-00-0-1
222	Ecklager		1	1	1	-	1	9-39812-00-0-1
223	Ecklagerstift		1	1	1	-	1	6-31087-00-0-6
224	Abdeckkappe		2	2	2	-	2	9-39807-00-0-6

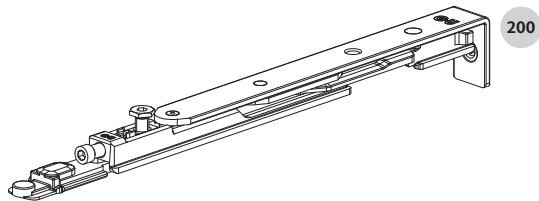
	Set Zwangsmittelverriegelung 10/14	Rahmennut 10/14	-	1	2	10	-	G-13527-00-0-1
	Set Zwangsmittelverriegelung 14/18	Rahmennut 14/18	-	1	2	10	-	G-13529-00-0-1
240	ZMV Rahmenteil	Rahmennut 10/14	-	1	2	-	1	G-13451-00-0-1
		Rahmennut 14/18	-	1	2	-	1	G-13452-00-0-1
241	ZMV Flügelteil		-	1	2	-	1	G-13450-00-0-1

Alternativ

	Set Mittelband	Rahmennut 10/14, 12/15, 14/18	-	1	2	10	-	K-16897-00-0-1
211	Drehband		-	1	2	-	1	6-32249-00-0-1
213	Klemmplatte		-	1	2	-	1	9-42376-02-0-1
215	Scherenlager		-	1	2	-	1	6-31591-18-0-1
216	Lagerhülse		-	1	2	-	1	9-39805-00-0-6
217	Scherenlagerstift		-	1	2	-	1	6-30874-00-0-6
220A	Senkschraube M5x10		-	2	4	-	2	9-13489-10-R-8
224	Abdeckkappe		-	1	2	-	1	9-39807-00-0-6

ALU-JET 610 bis 80 kg Flügelgewicht

Einzelteile

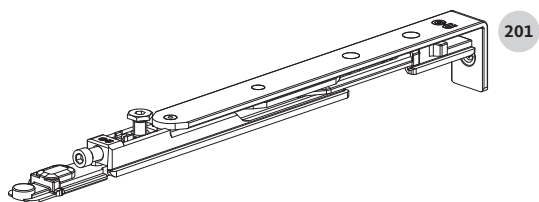


DK-Schere

Technische Daten	
Art der Bandseite	aufliegend
Öffnungsart	Drehkippenfenster
DIN Anschlag	links rechts
Oberfläche	ferGUard*silber
Flügelgewicht max. [kg]	130
Öffnungswinkel [°]	180
Einbauwerkzeug	Innensechskant SW4 Kreuzschlitz PH2
Einstellwerkzeug	Innensechskant SW4

Flügelbreite min. [mm]	Flügelbreite max. [mm]	VE	Bestellnummer
410	700	10	K-18777-00-0-1
701	1000 *	10	K-18778-00-0-1
1001	1350	10	K-18779-00-0-1

* Flügelbreite 1351–1700 mm mit Zusatzschere K-19013, siehe Kapitel Zentralverschlüsse



KD-Schere

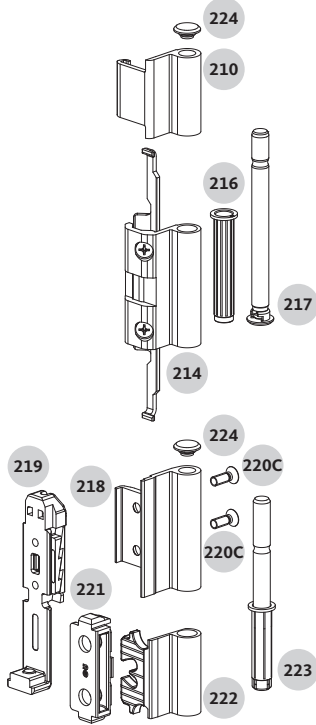
Technische Daten	
Art der Bandseite	aufliegend
Öffnungsart	Kippdrehfenster
DIN Anschlag	links rechts
Oberfläche	ferGUard*silber
Flügelgewicht max. [kg]	130
Öffnungswinkel [°]	180
Einbauwerkzeug	Innensechskant SW4 Kreuzschlitz PH2
Einstellwerkzeug	Innensechskant SW4

Flügelbreite min. [mm]	Flügelbreite max. [mm]	VE	Bestellnummer
410	700	10	K-18780-00-0-1
701	1000 *	10	K-18781-00-0-1
1001	1350	10	K-18782-00-0-1

* Flügelbreite 1351–1700 mm mit Zusatzschere K-19013, siehe Kapitel Zentralverschlüsse

ALU-JET 610 bis 80 kg Flügelgewicht

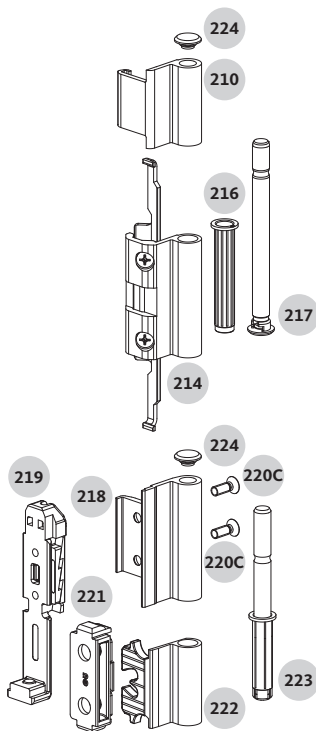
Einzelteile



Set Bandseite 10/14

Technische Daten	
Art der Bandseite	auflegend
Öffnungsart	Drehkipfenster Kippdrehfenster Drehfenster Stulpfenster
DIN Anschlag	links rechts
Flügelgewicht max. [kg]	80
Öffnungswinkel [°]	180
Rahmennut [mm]	10/14
Banddurchgang min. [mm]	3
Befestigungsart	klemmbar
Einbauwerkzeug	Innensechskant SW2.5 Kreuzschlitz PH2

Oberfläche	VE	Bestellnummer
EV1 silber	10	K-16667-00-0-1
verkehrsweiß	10	K-16667-00-0-7



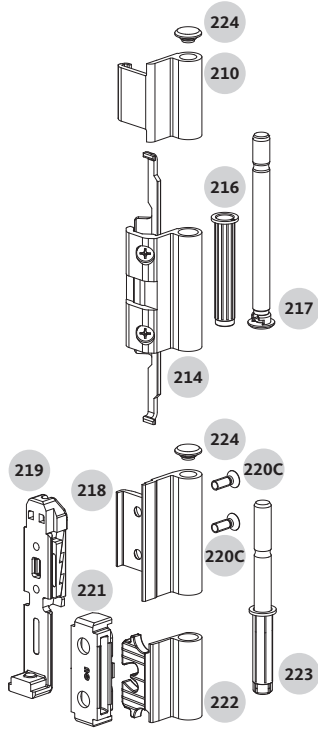
Set Bandseite 12/15

Technische Daten	
Art der Bandseite	auflegend
Öffnungsart	Drehkipfenster Kippdrehfenster Drehfenster Stulpfenster
DIN Anschlag	links rechts
Flügelgewicht max. [kg]	80
Öffnungswinkel [°]	180
Rahmennut [mm]	12/15
Banddurchgang min. [mm]	3
Befestigungsart	klemmbar
Einbauwerkzeug	Innensechskant SW2.5 Kreuzschlitz PH2

Oberfläche	VE	Bestellnummer
EV1 silber	10	K-16668-00-0-1
schwarz	10	K-16668-00-0-6

ALU-JET 610 bis 80 kg Flügelgewicht

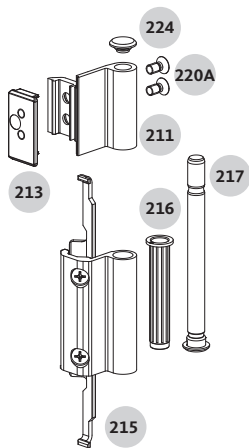
Einzelteile



Set Bandseite 14/18

Technische Daten	
Art der Bandseite	auflegend
Öffnungsart	Drehkipfenster Kippdrehfenster Drehfenster Stulpfenster
DIN Anschlag	links rechts
Flügelgewicht max. [kg]	80
Öffnungswinkel [°]	180
Rahmennut [mm]	14/18
Banddurchgang min. [mm]	3
Befestigungsart	klemmbar
Einbauwerkzeug	Innensechskant SW2.5 Kreuzschlitz PH2

Oberfläche	VE	Bestellnummer
blank	10	K-15800-00-0-0
EV1 silber	10	K-15800-00-0-1
schwarz	10	K-15800-00-0-6
verkehrsweiß	10	K-15800-00-0-7
Sonderfarbe auf Anfrage	10	K-15800-00-0-9



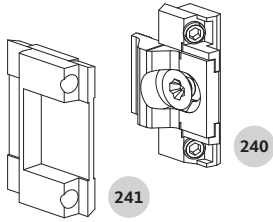
Set Mittelband

Technische Daten	
Art der Bandseite	auflegend
Öffnungsart	Drehfenster Stulpfenster
DIN Anschlag	links rechts
Flügelgewicht max. [kg]	130
Öffnungswinkel [°]	180
Rahmennut [mm]	10/14 12/15 14/18
Banddurchgang min. [mm]	3
Befestigungsart	klemmbar
Einbauwerkzeug	Innensechskant SW2.5 Kreuzschlitz PH2

Oberfläche	VE	Bestellnummer
blank	10	K-16897-00-0-0
EV1 silber	10	K-16897-00-0-1
Sonderfarbe auf Anfrage	10	K-16897-00-0-9

ALU-JET 610 bis 80 kg Flügelgewicht

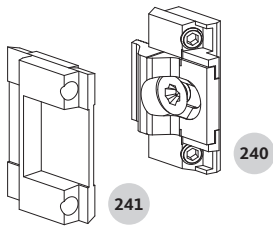
Einzelteile



Set Zwangsmittelverriegelung 10/14

Technische Daten	
Art der Bandseite	aufliiegend
Öffnungsart	Drehfenster Stulpfenster
DIN Anschlag	links rechts
Oberfläche	ferGUard*silber
Rahmennut [mm]	10/14
Einbauwerkzeug	Innensechskant SW2.5
Einstellwerkzeug	Kreuzschlitz PH2

	VE	Bestellnummer
	10	G-13527-00-0-1



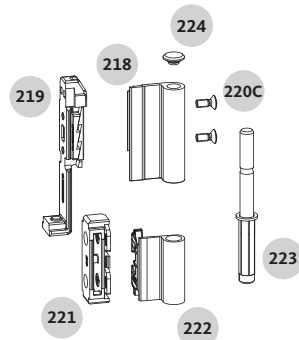
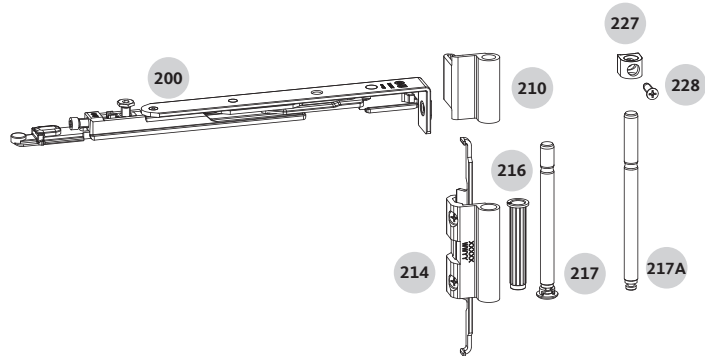
Set Zwangsmittelverriegelung 14/18

Technische Daten	
Art der Bandseite	aufliiegend
Öffnungsart	Drehfenster Stulpfenster
DIN Anschlag	links rechts
Oberfläche	ferGUard*silber
Rahmennut [mm]	14/18
Einbauwerkzeug	Innensechskant SW2.5
Einstellwerkzeug	Kreuzschlitz PH2

	VE	Bestellnummer
	10	G-13529-00-0-1

ALU-JET 610 bis 130 kg Flügelgewicht

Drehkipfenster



ALU-JET 610 bis 130 kg Flügelgewicht

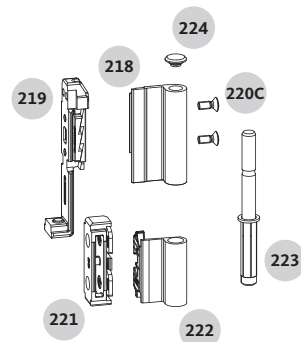
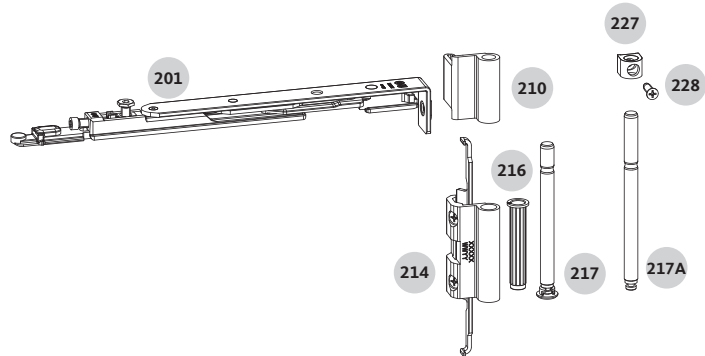
Drehkipfenster



Pos.	Benennung	Stück	VE	Stück in K-Nr.	Bestellnummer	
		FH 500-2800				
200	DK-Schere	FB 410-700	1	10	-	K-18777-00-0-1
		FB 701-1000	1	10	-	K-18778-00-0-1
		FB 1001-1350	1	10	-	K-18779-00-0-1
		FB 1351-1700	1	10	-	K-18778-00-0-1
	Set Bandseite 10/14	Rahmennut 10/14	1	10	-	K-16667-00-0-1
	Set Bandseite 12/15	Rahmennut 12/15	1	10	-	K-16668-00-0-1
	Set Bandseite 14/18	Rahmennut 14/18	1	10	-	K-15800-00-0-1
210	Scherenband		1	-	1	6-31088-00-0-1
214	Scherenlager		1	-	1	6-30875-00-0-1
216	Lagerhülse		1	-	1	9-39805-00-0-6
217	Scherenlagerstift		1	-	1	6-30874-00-0-6
218	Eckband		1	-	1	6-31073-00-0-1
219	Klemmwinkel		1	-	1	6-30873-00-0-1
220C	Senkschraube M5x14		2	-	2	9-13489-14-R-8
221	Ecklagergehäuse	Rahmennut 10/14	1	-	1	6-32055-00-0-1
		Rahmennut 12/15	1	-	1	6-32056-00-0-1
		Rahmennut 14/18	1	-	1	6-30872-00-0-1
222	Ecklager		1	-	1	9-39812-00-0-1
223	Ecklagerstift		1	-	1	6-31087-00-0-6
224	Abdeckkappe		1	-	2	9-39807-00-0-6
	Set Zusatzteile Bandseite	Rahmennut 10/14, 12/15, 14/18	1	10	-	K-16595-00-0-1
217A	Scherenlagerstift lang		1	-	1	9-39809-01-0-8
227	Scherenlagerbock		1	-	1	9-41710-00-0-1
228	Senkschraube M5x16		1	-	1	9-33841-16-R-8

ALU-JET 610 bis 130 kg Flügelgewicht

Kippdrehfenster



ALU-JET 610 bis 130 kg Flügelgewicht

Kippdrehfenster



Pos.	Benennung	Stück	VE	Stück in K-Nr.	Bestellnummer
		FH 500-2800			

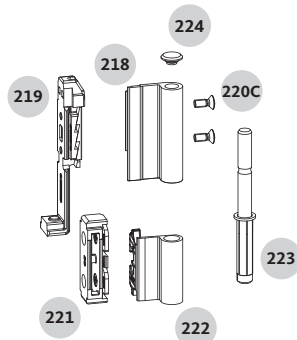
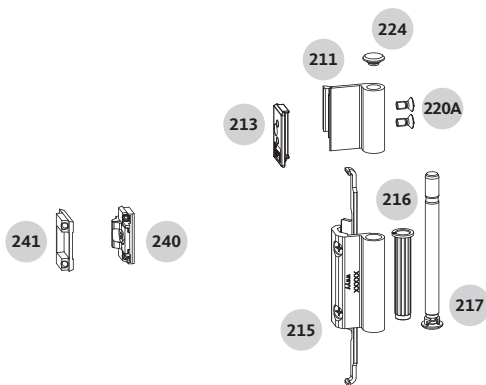
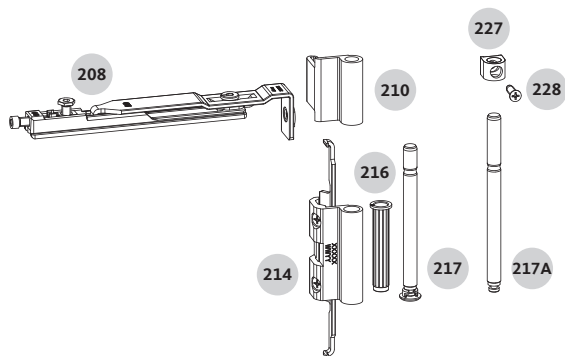
201	KD-Schere	FB 410-700	1	10	-	K-18780-00-0-1
		FB 701-1000	1	10	-	K-18781-00-0-1
		FB 1001-1350	1	10	-	K-18782-00-0-1
		FB 1351-1700	1	10	-	K-18781-00-0-1

	Set Bandseite 10/14	Rahmennut 10/14	1	10	-	K-16667-00-0-1
	Set Bandseite 12/15	Rahmennut 12/15	1	10	-	K-16668-00-0-1
	Set Bandseite 14/18	Rahmennut 14/18	1	10	-	K-15800-00-0-1
210	Scherenband		1	-	1	6-31088-00-0-1
214	Scherenlager		1	-	1	6-30875-00-0-1
216	Lagerhülse		1	-	1	9-39805-00-0-6
217	Scherenlagerstift		1	-	1	6-30874-00-0-6
218	Eckband		1	-	1	6-31073-00-0-1
219	Klemmwinkel		1	-	1	6-30873-00-0-1
220C	Senkschraube M5x14		2	-	2	9-13489-14-R-8
221	Ecklagergehäuse	Rahmennut 10/14	1	-	1	6-32055-00-0-1
		Rahmennut 12/15	1	-	1	6-32056-00-0-1
		Rahmennut 14/18	1	-	1	6-30872-00-0-1
222	Ecklager		1	-	1	9-39812-00-0-1
223	Ecklagerstift		1	-	1	6-31087-00-0-6
224	Abdeckkappe		1	-	2	9-39807-00-0-6

	Set Zusatzteile Bandseite	Rahmennut 10/14, 12/15, 14/18	1	10	-	K-16595-00-0-1
217A	Scherenlagerstift lang		1	-	1	9-39809-01-0-8
227	Scherenlagerbock		1	-	1	9-41710-00-0-1
228	Senkschraube M5x16		1	-	1	9-33841-16-R-8

ALU-JET 610 bis 130 kg Flügelgewicht

Drehfenster



ALU-JET 610 bis 130 kg Flügelgewicht

Drehfenster



Pos.	Benennung	Stück			VE	Stück in K-Nr.	Bestellnummer
		Drehfenster					
		FH 280-1200	FH 1201-2200	FH 2201-2800			

208	Drehflügelarm	1	1	1	10	-	6-31064-12-0-1	
	Set Bandseite 10/14	Rahmennut 10/14	1	1	1	10	-	K-16667-00-0-1
	Set Bandseite 12/15	Rahmennut 12/15	1	1	1	10	-	K-16668-00-0-1
	Set Bandseite 14/18	Rahmennut 14/18	1	1	1	10	-	K-15800-00-0-1
210	Scherenband	1	1	1	-	1	6-31088-00-0-1	
214	Scherenlager	1	1	1	-	1	6-30875-00-0-1	
216	Lagerhülse	1	1	1	-	1	9-39805-00-0-6	
217	Scherenlagerstift	1	1	1	-	1	6-30874-00-0-6	
218	Eckband	1	1	1	-	1	6-31073-00-0-1	
219	Klemmwinkel	1	1	1	-	1	6-30873-00-0-1	
220C	Senkschraube M5x14	2	2	2	-	2	9-13489-14-R-8	
221	Ecklagergehäuse	Rahmennut 10/14	1	1	1	-	1	6-32055-00-0-1
		Rahmennut 12/15	1	1	1	-	1	6-32056-00-0-1
		Rahmennut 14/18	1	1	1	-	1	6-30872-00-0-1
222	Ecklager	1	1	1	-	1	9-39812-00-0-1	
223	Ecklagerstift	1	1	1	-	1	6-31087-00-0-6	
224	Abdeckkappe	1	1	1	-	2	9-39807-00-0-6	

	Set Zusatzteile Bandseite	Rahmennut 10/14, 12/15, 14/18	1	1	1	10	-	K-16595-00-0-1
217A	Scherenlagerstift lang	1	1	1	-	1	9-39809-01-0-8	
227	Scherenlagerbock	1	1	1	-	1	9-41710-00-0-1	
228	Senkschraube M5x16	1	1	1	-	1	9-33841-16-R-8	

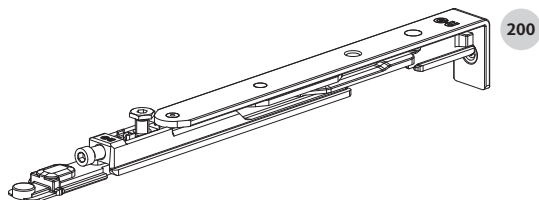
	Set Zwangsmittelverriegelung 10/14	Rahmennut 10/14	-	1	2	10	-	G-13527-00-0-1
	Set Zwangsmittelverriegelung 14/18	Rahmennut 14/18	-	1	2	10	-	G-13529-00-0-1
240	ZMV Rahmenteil	Rahmennut 10/14	-	1	2	-	1	G-13451-00-0-1
		Rahmennut 14/18	-	1	2	-	1	G-13452-00-0-1
241	ZMV Flügelteil	-	1	2	-	1	G-13450-00-0-1	

Alternativ

	Set Mittelband	Rahmennut 10/14, 12/15, 14/18	-	1	2	10	-	K-16897-00-0-1
211	Drehband	-	1	2	-	1	6-32249-00-0-1	
213	Klemmplatte	-	1	2	-	1	9-42376-02-0-1	
215	Scherenlager	-	1	2	-	1	6-31591-18-0-1	
216	Lagerhülse	-	1	2	-	1	9-39805-00-0-6	
217	Scherenlagerstift	-	1	2	-	1	6-30874-00-0-6	
220A	Senkschraube M5x10	-	2	4	-	2	9-13489-10-R-8	
224	Abdeckkappe	-	1	2	-	1	9-39807-00-0-6	

ALU-JET 610 bis 130 kg Flügelgewicht

Einzelteile

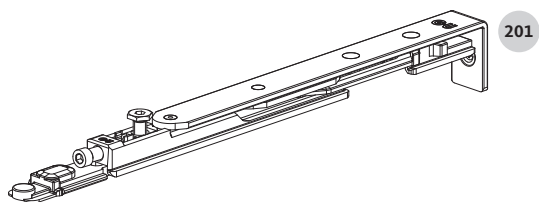


DK-Schere

Technische Daten	
Art der Bandseite	aufliegend
Öffnungsart	Drehkippenfenster
DIN Anschlag	links rechts
Oberfläche	ferGUard*silber
Flügelgewicht max. [kg]	130
Öffnungswinkel [°]	180
Einbauwerkzeug	Innensechskant SW4 Kreuzschlitz PH2
Einstellwerkzeug	Innensechskant SW4

Flügelbreite min. [mm]	Flügelbreite max. [mm]	VE	Bestellnummer
410	700	10	K-18777-00-0-1
701	1000 *	10	K-18778-00-0-1
1001	1350	10	K-18779-00-0-1

* Flügelbreite 1351–1700 mm mit Zusatzschere K-19013, siehe Kapitel Zentralverschlüsse



KD-Schere

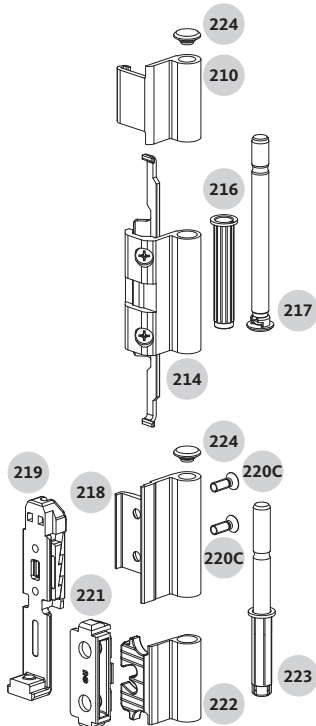
Technische Daten	
Art der Bandseite	aufliegend
Öffnungsart	Kippdrehfenster
DIN Anschlag	links rechts
Oberfläche	ferGUard*silber
Flügelgewicht max. [kg]	130
Öffnungswinkel [°]	180
Einbauwerkzeug	Innensechskant SW4 Kreuzschlitz PH2
Einstellwerkzeug	Innensechskant SW4

Flügelbreite min. [mm]	Flügelbreite max. [mm]	VE	Bestellnummer
410	700	10	K-18780-00-0-1
701	1000 *	10	K-18781-00-0-1
1001	1350	10	K-18782-00-0-1

* Flügelbreite 1351–1700 mm mit Zusatzschere K-19013, siehe Kapitel Zentralverschlüsse

ALU-JET 610 bis 130 kg Flügelgewicht

Einzelteile

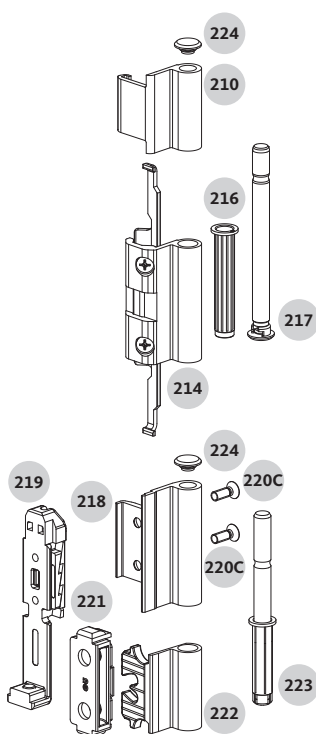


Set Bandseite 10/14

Technische Daten	
Art der Bandseite	aufliiegend
Öffnungsart	Drehkipfenster Kippdrehfenster Drehfenster Stulpfenster
DIN Anschlag	links rechts
Flügelgewicht max. [kg]	80 *
Öffnungswinkel [°]	180
Rahmennut [mm]	10/14
Banddurchgang min. [mm]	3
Befestigungsart	klemmbar
Einbauwerkzeug	Innensechskant SW2.5 Kreuzschlitz PH2

Oberfläche	VE	Bestellnummer
EV1 silber	10	K-16667-00-0-1
verkehrsweiß	10	K-16667-00-0-7

* 130 kg in Verbindung mit Set Zusatzteile Bandseite K-16595



Set Bandseite 12/15

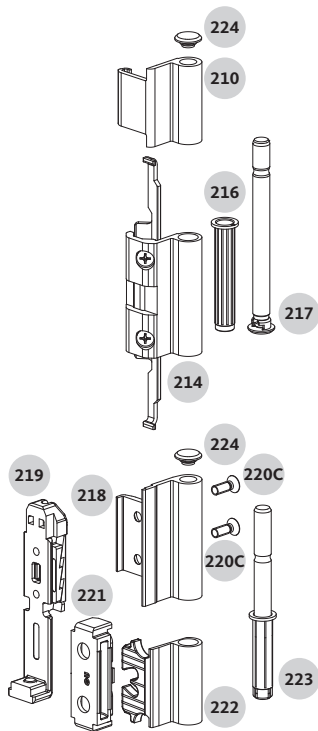
Technische Daten	
Art der Bandseite	aufliiegend
Öffnungsart	Drehkipfenster Kippdrehfenster Drehfenster Stulpfenster
DIN Anschlag	links rechts
Flügelgewicht max. [kg]	80 *
Öffnungswinkel [°]	180
Rahmennut [mm]	12/15
Banddurchgang min. [mm]	3
Befestigungsart	klemmbar
Einbauwerkzeug	Innensechskant SW2.5 Kreuzschlitz PH2

Oberfläche	VE	Bestellnummer
EV1 silber	10	K-16668-00-0-1
schwarz	10	K-16668-00-0-6

* 130 kg in Verbindung mit Set Zusatzteile Bandseite K-16595

ALU-JET 610 bis 130 kg Flügelgewicht

Einzelteile

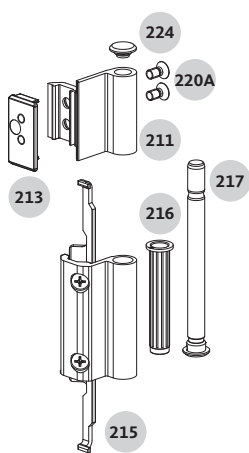


Set Bandseite 14/18

Technische Daten	
Art der Bandseite	aufliegend
Öffnungsart	Drehkipfenster Kippdrehfenster Drehfenster Stulpfenster
DIN Anschlag	links rechts
Flügelgewicht max. [kg]	80 *
Öffnungswinkel [°]	180
Rahmennut [mm]	14/18
Banddurchgang min. [mm]	3
Befestigungsart	klemmbar
Einbauwerkzeug	Innensechskant SW2.5 Kreuzschlitz PH2

Oberfläche	VE	Bestellnummer
blank	10	K-15800-00-0-0
EV1 silber	10	K-15800-00-0-1
schwarz	10	K-15800-00-0-6
verkehrsweiß	10	K-15800-00-0-7
Sonderfarbe auf Anfrage	10	K-15800-00-0-9

* 130 kg in Verbindung mit Set Zusatzteile Bandseite K-16595



Set Mittelband

Technische Daten	
Art der Bandseite	aufliegend
Öffnungsart	Drehfenster Kipfenster Stulpfenster
DIN Anschlag	links rechts
Flügelgewicht max. [kg]	130
Öffnungswinkel [°]	180
Rahmennut [mm]	10/14 12/15 14/18
Banddurchgang min. [mm]	3
Befestigungsart	klemmbar
Einbauwerkzeug	Innensechskant SW2.5 Kreuzschlitz PH2

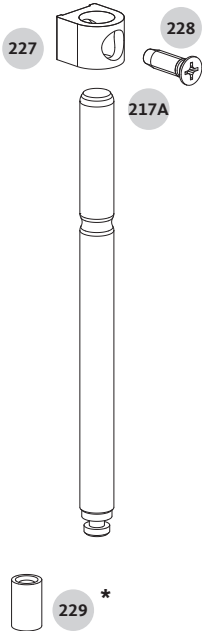
Oberfläche	VE	Bestellnummer
blank	10	K-16897-00-0-0
EV1 silber	10	K-16897-00-0-1
Sonderfarbe auf Anfrage	10	K-16897-00-0-9

ALU-JET 610 bis 130 kg Flügelgewicht

Einzelteile



kg
max. 130

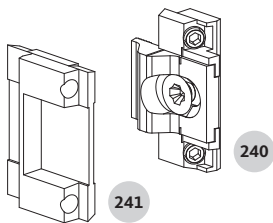


Set Zusatzteile Bandseite

Technische Daten	
Art der Bandseite	aufliiegend
Öffnungsart	Drehkipfenster Kippdrehfenster Drehfenster Kipfenster Stulpfenster
DIN Anschlag	links rechts
Flügelgewicht max. [kg]	130
Öffnungswinkel [°]	180
Rahmennut [mm]	10/14 12/15 14/18
Befestigungsart	aufschraubbar
Einbauwerkzeug	Kreuzschlitz PH2

Oberfläche	VE	Bestellnummer
blank	10	K-16595-00-0-0
EV1 silber	10	K-16595-00-0-1
schwarz	10	K-16595-00-0-6
verkehrsweiß	10	K-16595-00-0-7
Sonderfarbe auf Anfrage	10	K-16595-00-0-9

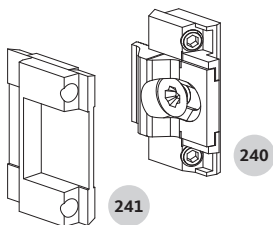
* Pos. 229 wird bei ALU-JET 10 nicht benötigt



Set Zwangsmittelverriegelung 10/14

Technische Daten	
Art der Bandseite	aufliiegend
Öffnungsart	Drehfenster Stulpfenster
DIN Anschlag	links rechts
Oberfläche	ferGUard*silber
Rahmennut [mm]	10/14
Einbauwerkzeug	Innensechskant SW2.5
Einstellwerkzeug	Kreuzschlitz PH2

	VE	Bestellnummer
	10	G-13527-00-0-1



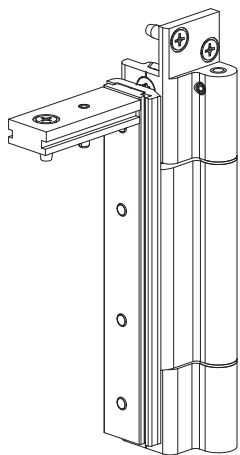
Set Zwangsmittelverriegelung 14/18

Technische Daten	
Art der Bandseite	aufliiegend
Öffnungsart	Drehfenster Stulpfenster
DIN Anschlag	links rechts
Oberfläche	ferGUard*silber
Rahmennut [mm]	14/18
Einbauwerkzeug	Innensechskant SW2.5
Einstellwerkzeug	Kreuzschlitz PH2

	VE	Bestellnummer
	10	G-13529-00-0-1

ALU-JET S800 bis 300 kg Flügelgewicht

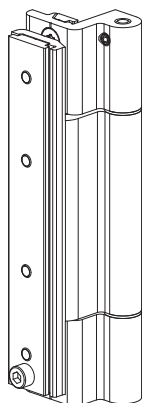
Drehfenster



Set DF-Band oben

Technische Daten	
Öffnungsart	Drehfenster Stulpfenster
Flügelgewicht max. [kg]	300
Öffnungswinkel [°]	180
Rahmennut [mm]	10/14 12/15 14/18
Banddurchgang min. [mm]	7
Befestigungsart	klemmbar aufschraubbar

DIN Anschlag	Oberfläche	VE	Bestellnummer
links	EV1 silber	10	K-19240-00-L-1
	verkehrsweiß	10	K-19240-00-L-7
	Sonderfarbe auf Anfrage	10	K-19240-00-L-9
rechts	EV1 silber	10	K-19240-00-R-1
	verkehrsweiß	10	K-19240-00-R-7
	Sonderfarbe auf Anfrage	10	K-19240-00-R-9



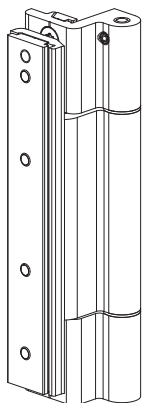
Set DF-Band unten

Technische Daten	
Öffnungsart	Drehfenster Stulpfenster
DIN Anschlag	links rechts
Flügelgewicht max. [kg]	300
Öffnungswinkel [°]	180
Rahmennut [mm]	10/14 12/15 14/18
Banddurchgang min. [mm]	7
Befestigungsart	klemmbar aufschraubbar

Oberfläche	VE	Bestellnummer
EV1 silber	10	K-19241-00-0-1
verkehrsweiß	10	K-19241-00-0-7
Sonderfarbe auf Anfrage	10	K-19241-00-0-9

ALU-JET S800 bis 300 kg Flügelgewicht

Drehfenster / Kipfenster

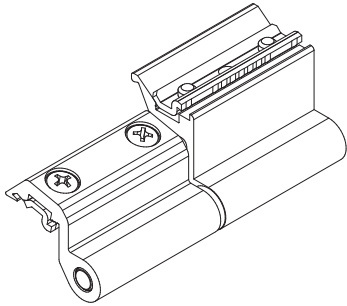


DF-Mittelband-Set

Technische Daten	
Öffnungsart	Drehfenster Kipfenster Stulpfenster
DIN Anschlag	links rechts
Flügelgewicht max. [kg]	300
Öffnungswinkel [°]	180
Rahmennut [mm]	10/14 12/15 14/18
Banddurchgang min. [mm]	7
Befestigungsart	klemmbar aufschraubbar

Oberfläche	VE	Bestellnummer
EV1 silber	10	K-19242-00-0-1
verkehrsweiß	10	K-19242-00-0-7
Sonderfarbe auf Anfrage	10	K-19242-00-0-9

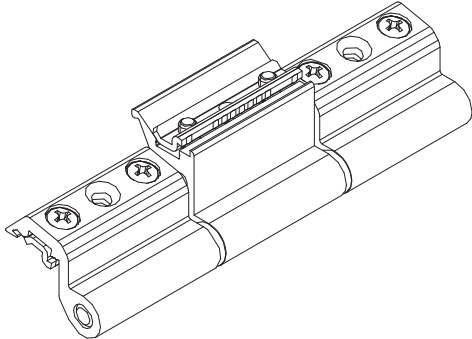
ALU-JET 10 Axialbänder



Axialband 2-teilig 10/14-14/18

Technische Daten	
Art der Bandseite	aufliegend
Öffnungsart	Drehfenster Stulpfenster
Flügelgewicht max. [kg]	80
Öffnungswinkel [°]	180
Rahmennut [mm]	10/14 12/15 14/18
Banddurchgang min. [mm]	3
Befestigungsart	klemmbar
Einbauwerkzeug	Kreuzschlitz PH2

DIN Anschlag	Oberfläche	VE	Bestellnummer
links rechts	blank	10	G-24885-00-0-0
rechts	EV1 silber	10	G-24885-00-R-1
	schwarz	10	G-24885-00-R-6
	verkehrsweiß	10	G-24885-00-R-7
links	EV1 silber	10	G-24885-00-L-1
	schwarz	10	G-24885-00-L-6
	verkehrsweiß	10	G-24885-00-L-7

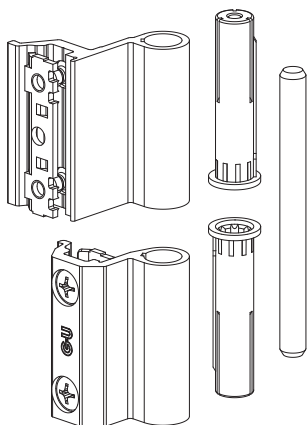


Axialband 3-teilig 10/14-14/18

Technische Daten	
Art der Bandseite	aufliegend
Öffnungsart	Drehfenster Kippfenster Stulpfenster
DIN Anschlag	links rechts
Flügelgewicht max. [kg]	100
Öffnungswinkel [°]	180
Rahmennut [mm]	10/14 12/15 14/18
Banddurchgang min. [mm]	3
Befestigungsart	klemmbar
Einbauwerkzeug	Kreuzschlitz PH2

Oberfläche	VE	Bestellnummer
blank	10	G-24886-00-0-0
EV1 silber	10	G-24886-00-0-1
dunkelbronze	10	G-24886-00-0-5
schwarz	10	G-24886-00-0-6
verkehrsweiß	10	G-24886-00-0-7
reinweiß	10	G-24886-00-0-7T

ALU-JET 10 Axialbänder

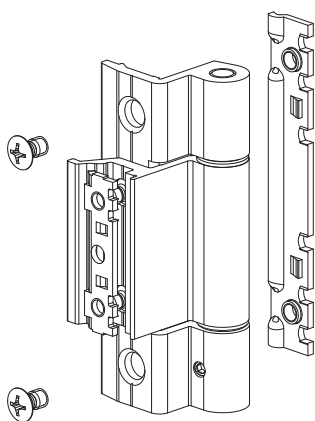


Axialband 2-teilig 14/18

Technische Daten	
Art der Bandseite	auflegend
Öffnungsart	Drehfenster Stulpfenster
DIN Anschlag	links rechts
Flügelgewicht max. [kg]	85 *
Öffnungswinkel [°]	180
Rahmennut [mm]	14/18
Banddurchgang min. [mm]	3
Befestigungsart	klemmbar
Einbauwerkzeug	Kreuzschlitz PH2

Oberfläche	VE	Bestellnummer
blank	10	K-15820-00-0-0
EV1 silber	10	K-15820-00-0-1
schwarz	10	K-15820-00-0-6
verkehrsweiß	10	K-15820-00-0-7

* 2 Axialbänder/Flügel: Flügelgewicht bis 75 kg
 3 Axialbänder/Flügel: Flügelgewicht bis 85 kg



Axialband 3-teilig 14/18

Technische Daten	
Art der Bandseite	auflegend
Öffnungsart	Drehfenster Kippfenster Stulpfenster
DIN Anschlag	links rechts
Flügelgewicht max. [kg]	100 *
Öffnungswinkel [°]	180
Rahmennut [mm]	14/18
Banddurchgang min. [mm]	3
Befestigungsart	klemmbar
Einbauwerkzeug	Innensechskant SW2.5 Kreuzschlitz PH2

Oberfläche	VE	Bestellnummer
EV1 silber	10	K-15887-00-0-1
schwarz	10	K-15887-00-0-6
verkehrsweiß	10	K-15887-00-0-7

* 2 Axialbänder/Flügel: Flügelgewicht bis 80 kg
 3 Axialbänder/Flügel: Flügelgewicht bis 100 kg





ALU-JET CC610 bis 150 kg Flügelgewicht

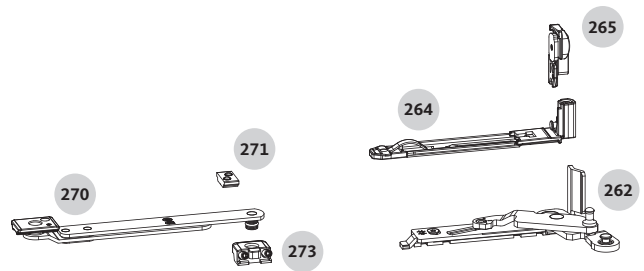
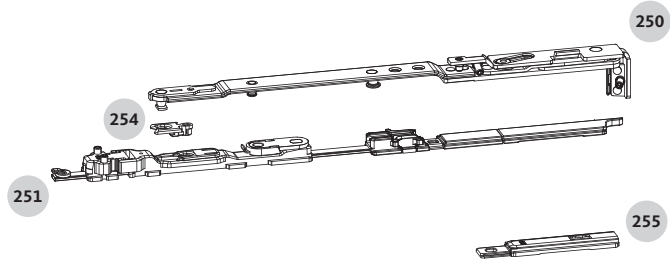
Drehkipfenster / Kippdrehfenster	106
Drehfenster	108
Einzelteile	110

ALU-JET CC610 bis 150 kg Flügelgewicht

Drehkippenfenster / Kippdrehfenster



kg
max. 150



ALU-JET CC610 bis 150 kg Flügelgewicht

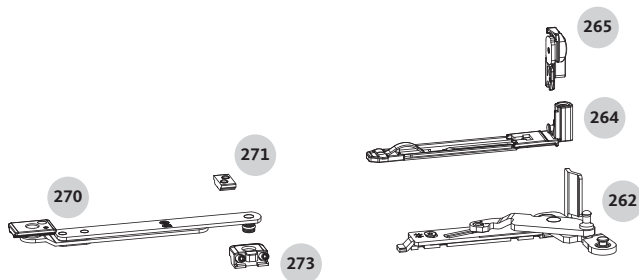
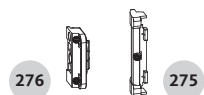
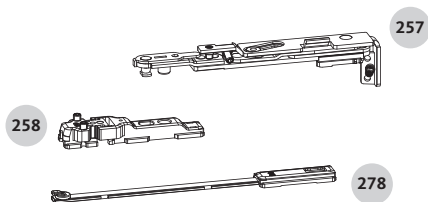
Drehkippenfenster / Kippdrehfenster



Pos.	Benennung	Stück					VE	Stück in K-Nr.	Bestellnummer		
		FB 500-800		FB 801-1600							
		FH 500-1200	FH 1201-2800	FH 570-1000	FH 1001-1200	FH 1201-2800					
250	DK+KD Scherenarm	1	1	-	-	-	10	-	6-37470-00-L-1		
		-	-	1	1	1	10	-	6-37471-00-L-1		
251	DK+KD Scherenführung	1	1	-	-	-	10	-	6-37472-00-L-1		
		-	1	1	1	1	10	-	6-37473-00-L-1		
254	Kippweitenbegrenzer 180 auf 120 mm	-	-	1	-	-	10	-	9-48773-00-0-1		
255	DK+KD Anbindung Eckumlenkung		Standard	-	1	-	-	1	10	-	9-48772-00-0-1
			RC2/RC3	1	1	1	1	1	10	-	
262	Ecklager 10/14+14/18	1	1	1	1	1	10	-	6-37059-00-L-1		
	Eckband	1	1	1	1	1	10	-	K-19471-00-L-1		
264	Eckband Lagerschiene	1	1	1	1	1	-	1	6-37060-00-9-1		
265	Eckband Stellteil	1	1	1	1	1	-	1	6-39285-00-9-1		
	Drehbegrenzer	-	-	1	1	1	10	-	K-19644-00-0-1		
270	Drehbegrenzer	-	-	1	1	1	-	1	6-39547-00-0-1		
271	Drehbegrenzer Stopper	-	-	1	1	1	-	1	6-39548-00-0-0		
273	Drehbegrenzer Rahmenteil	-	-	1	1	1	-	1	6-38875-00-0-1		

ALU-JET CC610 bis 150 kg Flügelgewicht

Drehfenster



ALU-JET CC610 bis 150 kg Flügelgewicht

Drehfenster

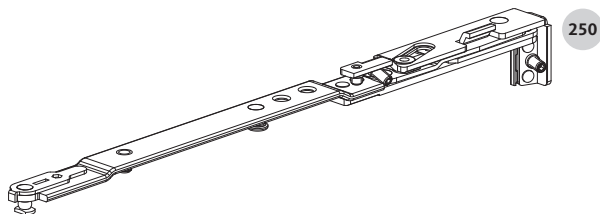


Pos.	Benennung	Stück						VE	Stück in K-Nr.	Bestellnummer	
		FB 235-800			FB 801-1600						
		FH 500-1200	FH 1201-2200	FH 2201-2800	FH 570-1200	FH 1201-2200	FH 2201-2800				
257	DF+KF Scherenarm	1	1	1	1	1	1	10	-	6-37474-00-L-1	
258	DF+KF Scherenführung	1	1	1	1	1	1	10	-	6-37475-00-0-1	
262	Ecklager 10/14+14/18	1	1	1	1	1	1	10	-	6-37059-00-L-1	
	Eckband	1	1	1	1	1	1	10	-	K-19471-00-L-1	
264	Eckband Lagerschiene	1	1	1	1	1	1	-	1	6-37060-00-L-1	
265	Eckband Stellteil	1	1	1	1	1	1	-	1	6-39285-00-L-1	
	Drehbegrenzer	-	-	-	1	1	1	10	-	K-19644-00-0-1	
270	Drehbegrenzer	-	-	-	1	1	1	-	1	6-39547-00-0-1	
271	Drehbegrenzer Stopper	-	-	-	1	1	1	-	1	6-39548-00-0-0	
273	Drehbegrenzer Rahmenteil	-	-	-	1	1	1	-	1	6-38875-00-0-1	
275	ZMV Rahmenteil	-	1	2	-	1	2	10	-	6-35845-09-0-1	
276	ZMV Flügelteil einstellbar	-	1	2	-	1	2	10	-	6-38884-00-0-1	
Alternativ für höhere Dichtheitsanforderungen sowie für Zentralverschluss RC2/RC3											
278	DF+KF Koppelteil EU MV bandseitig *	Standard	-	1	1	-	1	1	10	-	6-37476-00-0-1
		RC2/RC3	1	1	1	1	1	1	10	-	

* in Verbindung mit Zentralverschluss bandseitig

ALU-JET CC610 bis 150 kg Flügelgewicht

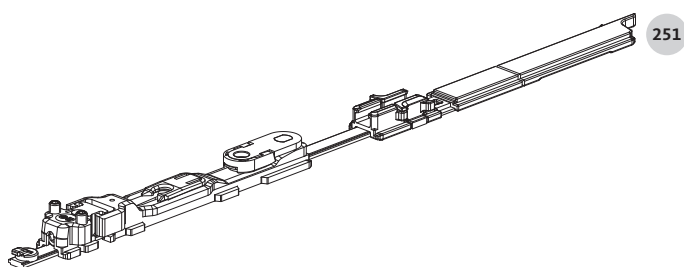
Einzelteile



DK+KD Scherenarm

Technische Daten	
Art der Bandseite	verdeckt liegend
Öffnungsart	Drehkippenfenster Kippdrehfenster
Oberfläche	ferGUard*silber
Flügelgewicht max. [kg]	150
Öffnungswinkel [°]	90
Rahmennut [mm]	10/14 12/15 14/18
Befestigungsart	klemmbar
Einbauwerkzeug	Innensechskant SW2.5
Einstellwerkzeug	Innensechskant SW4

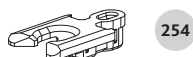
Flügelbreite min. [mm]	Flügelbreite max. [mm]	DIN Anschlag	VE	Bestellnummer
500	800	links	10	6-37470-00-L-1
		rechts	10	6-37470-00-R-1
801	1600	links	10	6-37471-00-L-1
		rechts	10	6-37471-00-R-1



DK+KD Scherenführung

Technische Daten	
Art der Bandseite	verdeckt liegend
Öffnungsart	Drehkippenfenster Kippdrehfenster
Oberfläche	ferGUard*silber
Befestigungsart	klemmbar
Einbauwerkzeug	Innensechskant SW2.5
Einstellwerkzeug	Innensechskant SW4

Flügelbreite min. [mm]	Flügelbreite max. [mm]	DIN Anschlag	VE	Bestellnummer
500	800	links	10	6-37472-00-L-1
		rechts	10	6-37472-00-R-1
801	1600	links	10	6-37473-00-L-1
		rechts	10	6-37473-00-R-1



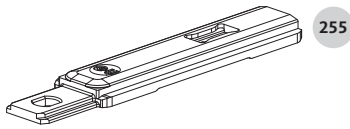
Kippweitenbegrenzer 180 auf 120 mm

Technische Daten	
Art der Bandseite	verdeckt liegend
Öffnungsart	Drehkippenfenster Kippdrehfenster
DIN Anschlag	links rechts
Oberfläche	grau
Flügelbreite min. [mm]	801
Flügelbreite max. [mm]	1600
Einbauwerkzeug	-

	VE	Bestellnummer
	10	9-48773-00-0-1

ALU-JET CC610 bis 150 kg Flügelgewicht

Einzelteile

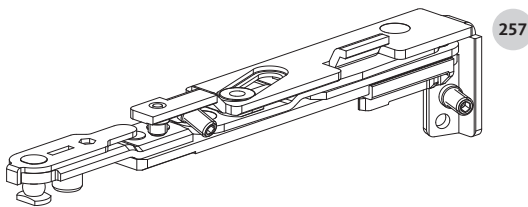


255

DK+KD Anbindung Eckumlenkung

Technische Daten	
Art der Bandseite	verdeckt liegend
Öffnungsart	Drehkipfenster Kippdrehfenster
DIN Anschlag	links rechts
Oberfläche	ferGUard*silber
Flügelbreite min. [mm]	500
Flügelbreite max. [mm]	1600
Einbauwerkzeug	-

	VE	Bestellnummer
	10	9-48772-00-0-1

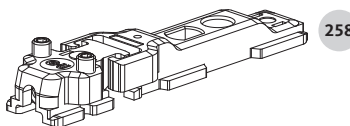


257

DF+KF Scherenarm

Technische Daten	
Art der Bandseite	verdeckt liegend
Öffnungsart	Drehfenster Kippfenster Stulpfenster
Oberfläche	ferGUard*silber
Flügelgewicht max. [kg]	150
Öffnungswinkel [°]	90
Rahmennut [mm]	10/14 12/15 14/18
Flügelbreite min. [mm]	235
Flügelbreite max. [mm]	1600
Befestigungsart	klemmbar
Einbauwerkzeug	Innensechskant SW2.5
Einstellwerkzeug	Innensechskant SW4

DIN Anschlag	VE	Bestellnummer
links	10	6-37474-00-L-1
rechts	10	6-37474-00-R-1



258

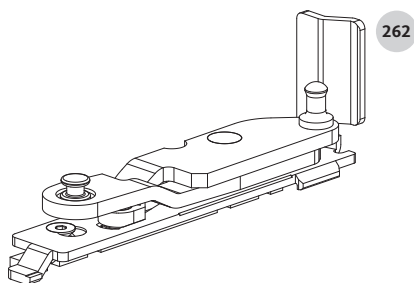
DF+KF Scherenführung

Technische Daten	
Art der Bandseite	verdeckt liegend
Öffnungsart	Drehfenster Kippfenster Stulpfenster
DIN Anschlag	links rechts
Oberfläche	ferGUard*silber
Flügelbreite min. [mm]	235
Flügelbreite max. [mm]	1600
Befestigungsart	klemmbar
Einbauwerkzeug	Innensechskant SW2.5
Einstellwerkzeug	Innensechskant SW4

	VE	Bestellnummer
	10	6-37475-00-0-1

ALU-JET CC610 bis 150 kg Flügelgewicht

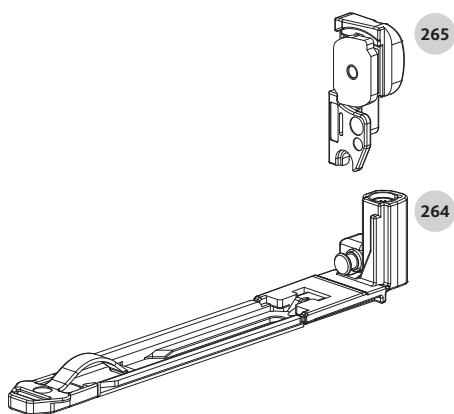
Einzelteile



Ecklager 10/14+14/18

Technische Daten	
Art der Bandseite	verdeckt liegend
Öffnungsart	Drehkippenfenster Kippdrehfenster Drehfenster Stulpfenster
Oberfläche	ferGUard*silber
Flügelbreite min. [mm]	235
Flügelbreite max. [mm]	1600
Flügelgewicht max. [kg]	150
Befestigungsart	klemmbar
Einbauwerkzeug	Innensechskant SW2.5
Einstellwerkzeug	Innensechskant SW2.5

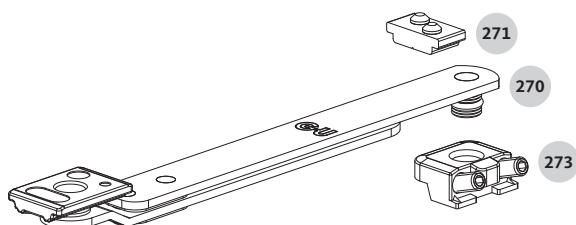
DIN Anschlag	VE	Bestellnummer
links	10	6-37059-00-L-1
rechts	10	6-37059-00-R-1



Eckband

Technische Daten	
Art der Bandseite	verdeckt liegend
Öffnungsart	Drehkippenfenster Kippdrehfenster Drehfenster Stulpfenster
Oberfläche	ferGUard*silber
Flügelbreite min. [mm]	235
Flügelbreite max. [mm]	1600
Flügelgewicht max. [kg]	150
Befestigungsart	klemmbar
Einbauwerkzeug	Innensechskant SW2.5
Einstellwerkzeug	Innensechskant SW2.5 Innensechskant SW4

DIN Anschlag	VE	Bestellnummer
links	10	K-19471-00-L-1
rechts	10	K-19471-00-R-1



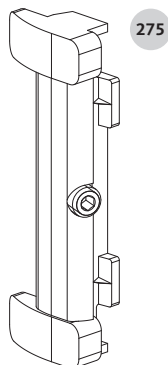
Drehbegrenzer

Technische Daten	
Öffnungsart	Drehkippenfenster Kippdrehfenster Drehfenster Stulpfenster
DIN Anschlag	links rechts
Oberfläche	ferGUard*silber
Flügelbreite max. [mm]	1600
Befestigungsart	klemmbar
Einbauwerkzeug	Innensechskant SW2.5
Einstellwerkzeug	Innensechskant SW2.5

	VE	Bestellnummer
	10	K-19644-00-0-1

ALU-JET CC610 bis 150 kg Flügelgewicht

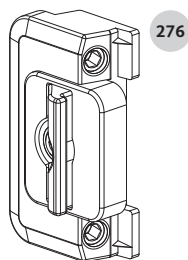
Einzelteile



ZMV Rahmenteil

Technische Daten	
Art der Bandseite	verdeckt liegend
Öffnungsart	Drehfenster Kippfenster Stulpfenster
DIN Anschlag	links rechts
Oberfläche	ferGUard*silber
Rahmennut [mm]	10/14 12/15 14/18
Einbauwerkzeug	Innensechskant SW2.5

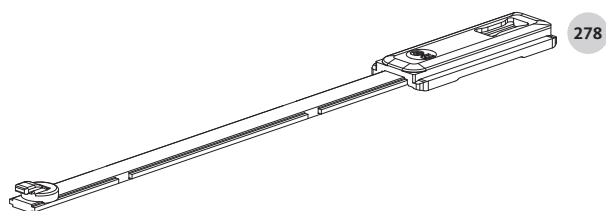
	VE	Bestellnummer
	10	6-35845-09-0-1



ZMV Flügelteil einstellbar

Technische Daten	
Art der Bandseite	verdeckt liegend
Öffnungsart	Drehfenster Kippfenster Stulpfenster
DIN Anschlag	links rechts
Oberfläche	ferGUard*silber
Einbauwerkzeug	Innensechskant SW2.5
Einstellwerkzeug	Innensechskant SW2.5

	VE	Bestellnummer
	10	6-38884-00-0-1



DF+KF Koppelteil EU MV bandseitig

Technische Daten	
Art der Bandseite	verdeckt liegend
Öffnungsart	Drehfenster Kippfenster Stulpfenster
DIN Anschlag	links rechts
Oberfläche	ferGUard*silber
Flügelbreite min. [mm]	325
Flügelbreite max. [mm]	1600
Einbauwerkzeug	-

	VE	Bestellnummer
	10	6-37476-00-0-1





Schließplatten

116

Kippschließplatten und Kipplager

118

Riegelschließplatten

120

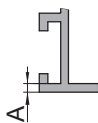
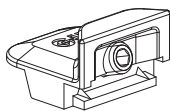
Auflauf / Falzluftbegrenzer

121

Schließplatten



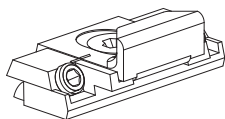
55



Schließplatte

Technische Daten	
Öffnungsart	Drehkippenfenster Kippdrehfenster Drehfenster Kippenfenster Stulpfenster
DIN Anschlag	links rechts
Oberfläche	ferGUard*silber
Rahmennut [mm]	10/14 12/15 14/18
Befestigungsart	klemmbar
Einbauwerkzeug	Innensechskant SW2.5

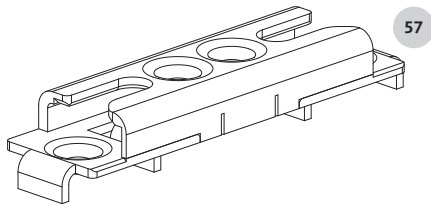
Rahmennut Maß A [mm]	VE	Bestellnummer
2	100	6-37261-01-0-1
1.5	100	6-37261-02-0-1



Schließplatte einstellbar

Technische Daten	
Öffnungsart	Drehkippenfenster Kippdrehfenster Drehfenster Kippenfenster Stulpfenster
DIN Anschlag	links rechts
Oberfläche	ferGUard*silber
Befestigungsart	klemmbar
Einbauwerkzeug	Innensechskant SW2.5
Einstellwerkzeug	Kreuzschlitz PH2

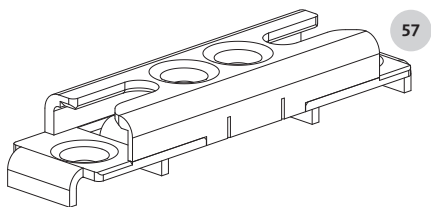
Rahmennut [mm]	VE	Bestellnummer
10/14	100	G-11065-00-0-1
12/15	100	G-11800-00-0-1
14/18	100	G-11071-00-0-1



Schließplatte Se 10/14

Technische Daten	
Öffnungsart	Drehkipfenster Kippdrehfenster Drehfenster Kipfenster
DIN Anschlag	links rechts
Widerstandsklasse	RC2 RC3
Oberfläche	Edelstahl
Rahmennut [mm]	10/14
Befestigungsart	aufschraubbar

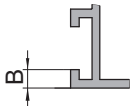
	VE	Bestellnummer
	100	6-37254-10-0-8



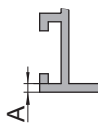
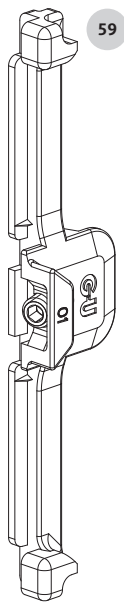
Schließplatte Se 14/18

Technische Daten	
Öffnungsart	Drehkipfenster Kippdrehfenster Drehfenster Kipfenster
DIN Anschlag	links rechts
Widerstandsklasse	RC2 RC3
Oberfläche	Edelstahl
Rahmennut [mm]	14/18
Befestigungsart	aufschraubbar

Rahmennut Maß B [mm]	VE	Bestellnummer
4	100	6-37254-14-0-8
3.5	100	6-37254-15-0-8



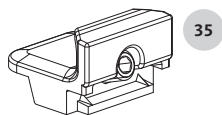
Kippschließplatten und Kipplager



Kippschließplatte DK

Technische Daten	
Öffnungsart	Drehkippenfenster Drehfenster
DIN Anschlag	links rechts
Oberfläche	ferGUard*silber
Rahmennut [mm]	10/14 12/15 14/18
Befestigungsart	klemmbar
Einbauwerkzeug	Innensechskant SW2.5

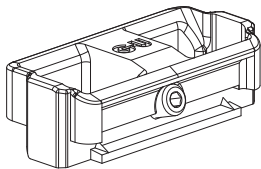
Rahmennut Maß A [mm]	VE	Bestellnummer
2	100	6-37272-01-0-1
1.5	100	6-37272-02-0-1



Kippschließplatte KD

Technische Daten	
Öffnungsart	Kippdrehfenster
DIN Anschlag	links rechts
Oberfläche	ferGUard*silber
Rahmennut [mm]	10/14 12/15 14/18
Befestigungsart	klemmbar
Einbauwerkzeug	Innensechskant SW2.5

	VE	Bestellnummer
	100	6-38686-00-0-1



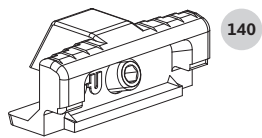
34

Kiplager DK

Technische Daten	
Öffnungsart	Drehkipfenster Drehfenster
DIN Anschlag	links rechts
Oberfläche	ferGUard*silber
Befestigungsart	klemmbar
Einbauwerkzeug	Innensechskant SW2.5

	VE	Bestellnummer
	100	6-37441-00-0-1

Riegelschließplatten

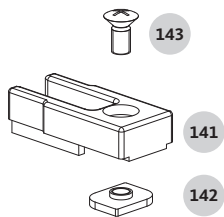


140

Riegelschließplatte

Technische Daten	
Öffnungsart	Stulpfenster
DIN Anschlag	links rechts
Oberfläche	ferGUard*silber
Rahmennut [mm]	10/14 12/15 14/18
Befestigungsart	klemmbar
Einbauwerkzeug	Innensechskant SW2.5
Einstellwerkzeug	Innensechskant SW2.5

	VE	Bestellnummer
	100	6-30961-00-0-1
+ 1.5 mm Flügelanpressdruck (gegenüber 6-30961-00-0)	100	G-19658-02-0-1
+ 3.0 mm Flügelanpressdruck (gegenüber 6-30961-00-0)	100	G-19658-03-0-1



143

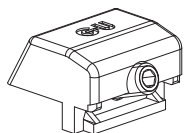
141

142

DF Riegelschließplattenset 14/18

Technische Daten	
Öffnungsart	Drehfenster
DIN Anschlag	links rechts
Oberfläche	grau
Rahmennut [mm]	14/18
Befestigungsart	klemmbar
Einbauwerkzeug	Kreuzschlitz PH2

	VE	Bestellnummer
	10	K-15819-00-0-1

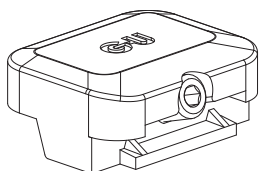


37

Auflauf Rahmen

Technische Daten	
Öffnungsart	Stulpfenster
DIN Anschlag	links rechts
Oberfläche	grau
Rahmennut [mm]	10/14 12/15 14/18
Befestigungsart	klemmbar
Einbauwerkzeug	Innensechskant SW2.5

	VE	Bestellnummer
	10	6-30998-00-0-1

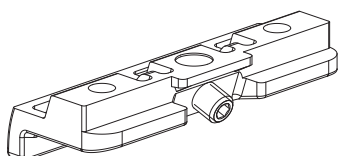


36

Auflauf Kippeckumlenkung KD

Technische Daten	
Öffnungsart	Kippdrehfenster Stulpfenster
DIN Anschlag	links rechts
Oberfläche	grau
Rahmennut [mm]	10/14 12/15 14/18
Befestigungsart	klemmbar
Einbauwerkzeug	Innensechskant SW2.5

	VE	Bestellnummer
	10	6-38696-00-0-1



60

Se Falzluftbegrenzer / DF Auflauf

Technische Daten	
Öffnungsart	Drehkipfenster Kippdrehfenster Drehfenster Stulpfenster
DIN Anschlag	links rechts
Oberfläche	grau
Widerstandsklasse	RC2 RC3
Befestigungsart	klemmbar aufschraubbar
Einbauwerkzeug	Innensechskant SW2.5

	VE	Bestellnummer
	100	6-38807-00-0-1





Getriebedrehgriffe

SPACIO	124
SPACIO Zubehör	127
ADAGIO	128
ADAGIO Zubehör	130
Getriebedrehgriffe Zubehör	131

Drehgriffe

DIRIGENT	132
ADAGIO	133
MODENA	134
SOPRANO	135
BELCANTO	136
RONDO	137
TREMOLO	138

Rosettenlose Drehgriffe

Rosettenloser Drehgriff	139
-------------------------	-----

Getriebedrehgriffe

SPACIO



SPACIO Getriebedrehgriff

Technische Daten	
Öffnungsart	Drehkippenfenster Kippdrehfenster Drehfenster Kippenfenster
DIN Anschlag	links rechts
Flügelüberschlag Höhe min. [mm]	7
Flügelüberschlag Höhe max. [mm]	12
Befestigungsart	aufschraubbar
Einbauwerkzeug	Innensechskant SW4

Lochbild Befestigungsabstand [mm]	Oberfläche	VE	Bestellnummer
84/98	blank	10	G-46551-00-0-0
	EV1 silber	10	G-46551-00-0-1
	dunkelbronze	10	G-46551-00-0-5
	schwarz	10	G-46551-00-0-6
	verkehrsweiß	10	G-46551-00-0-7
96/104	blank	10	G-46551-96-0-0
	EV1 silber	10	G-46551-96-0-1
	dunkelbronze	10	G-46551-96-0-5
	schwarz	10	G-46551-96-0-6
	verkehrsweiß	10	G-46551-96-0-7
	Sonderfarbe auf Anfrage	10	G-46551-96-0-9



SPACIO Getriebedrehgriff abschließbar

Technische Daten	
Öffnungsart	Drehkippenfenster Kippdrehfenster Drehfenster Kippenfenster
DIN Anschlag	links rechts
Flügelüberschlag Höhe min. [mm]	7
Flügelüberschlag Höhe max. [mm]	12
Einbauwerkzeug	Innensechskant SW4

Lochbild Befestigungsabstand [mm]	Oberfläche	VE	Bestellnummer
84/98	blank	10	G-46553-00-0-0
	dunkelbronze	10	G-46553-00-0-5
	schwarz	10	G-46553-00-0-6
	verkehrsweiß	10	G-46553-00-0-7
96/104	blank	10	G-46553-96-0-0
	EV1 silber	10	G-46553-96-0-1
	dunkelbronze	10	G-46553-96-0-5
	schwarz	10	G-46553-96-0-6
	verkehrsweiß	10	G-46553-96-0-7

Getriebedrehgriffe

SPACIO



SPACIO Steckgetriebe

Technische Daten	
Öffnungsart	Drehkipfenster Kippdrehfenster Drehfenster Kipfenster
DIN Anschlag	links rechts
Flügelüberschlag Höhe min. [mm]	7
Flügelüberschlag Höhe max. [mm]	12
Einbauwerkzeug	Innensechskant SW4

Lochbild Befestigungsabstand [mm]	Oberfläche	VE	Bestellnummer
84/98	blank	10	G-46555-00-0-0
	EV1 silber	10	G-46555-00-0-1
	dunkelbronze	10	G-46555-00-0-5
	verkehrsweiß	10	G-46555-00-0-7
96/104	EV1 silber	10	G-46555-96-0-1
	schwarz	10	G-46555-96-0-6



SPACIO Steckgriff

Technische Daten	
Ausführung	in Verbindung mit Steckgetriebe G-46555 und G-46556
Öffnungsart	Drehkipfenster Kippdrehfenster Drehfenster Kipfenster
DIN Anschlag	links rechts
Oberfläche	EV1 silber
Flügelüberschlag Höhe min. [mm]	7
Flügelüberschlag Höhe max. [mm]	12
Lochbild Befestigungsabstand [mm]	-
Befestigungsart	steckbar
Einbauwerkzeug	-

VE	Bestellnummer
10	G-18888-00-0-1

Getriebedrehgriffe

SPACIO



SPACIO Spreizgetriebe DIN R

Technische Daten	
Öffnungsart	Drehfenster
DIN Anschlag	rechts
Flügelüberschlag Höhe min. [mm]	7
Flügelüberschlag Höhe max. [mm]	12
Einbauwerkzeug	Innensechskant SW4

Lochbild Befestigungsabstand [mm]	Oberfläche	VE	Bestellnummer
84/98	EV1 silber	10	G-46552-00-R-1
	dunkelbronze	10	G-46552-00-R-5
	schwarz	10	G-46552-00-R-6
	reinweiß	10	G-46552-00-R-7T
96/104	blank	10	G-46552-96-R-0
	EV1 silber	10	G-46552-96-R-1
	schwarz	10	G-46552-96-R-6
	reinweiß	10	G-46552-96-R-7T



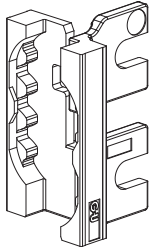
SPACIO Spreiz-Steckgetriebe DIN R

Technische Daten	
Öffnungsart	Drehfenster
DIN Anschlag	rechts
Flügelüberschlag Höhe min. [mm]	7
Flügelüberschlag Höhe max. [mm]	12
Einbauwerkzeug	Innensechskant SW4

Lochbild Befestigungsabstand [mm]	Oberfläche	VE	Bestellnummer
84/98	EV1 silber	10	G-46556-00-R-1
96/104	verkehrsweiß	10	G-46556-96-R-7

Getriebedrehgriffe

SPACIO Zubehör

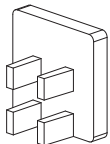


70

SPACIO Umbauset für Spreizgetriebe DIN L

Technische Daten	
Ausführung	für Spreizgetriebe G-46552 und Spreiz-Steckgetriebe G-46556
Öffnungsart	Drehfenster
DIN Anschlag	links
Oberfläche	blank
Flügelüberschlag Höhe min. [mm]	7
Flügelüberschlag Höhe max. [mm]	12
Einbauwerkzeug	-

	VE	Bestellnummer
	10	G-46550-00-L-1



68

SPACIO 90°-Begrenzer

Technische Daten	
Ausführung	für Getriebedrehgriff G-46551, G-46553 und Steckgetriebe G-46555
Öffnungsart	Drehfenster Kippfenster
DIN Anschlag	links rechts
Oberfläche	schwarz
Flügelüberschlag Höhe min. [mm]	7
Flügelüberschlag Höhe max. [mm]	23
Einbauwerkzeug	-

	VE	Bestellnummer
	10	9-34612-00-0-6

Getriebedrehgriffe

ADAGIO



ADAGIO-A Getriebedrehgriff

Technische Daten	
Ausführung	nur in Verbindung mit ADAGIO-A Mitnehmergabelset K-15814 oder ADAGIO-A Mitnehmerset K-15815
Öffnungsart	Drehkipfenster Kippdrehfenster Drehfenster Kipfenster
DIN Anschlag	links rechts
Flügelüberschlag Höhe min. [mm]	7
Flügelüberschlag Höhe max. [mm]	12
Lochbild Befestigungsabstand [mm]	104
Einbauwerkzeug	-

Oberfläche	VE	Bestellnummer
blank	10	6-31723-00-0-0
EV1 silber	10	6-31723-00-0-1
schwarz	10	6-31723-00-0-6
verkehrsweiß	10	6-31723-00-0-7
Sonderfarbe auf Anfrage	10	6-31723-00-0-9



ADAGIO-A Getriebedrehgriff abschließbar

Technische Daten	
Ausführung	nur in Verbindung mit ADAGIO-A Mitnehmergabelset K-15814 oder ADAGIO-A Mitnehmerset K-15815
Öffnungsart	Drehkipfenster Kippdrehfenster Drehfenster Kipfenster
DIN Anschlag	links rechts
Flügelüberschlag Höhe min. [mm]	7
Flügelüberschlag Höhe max. [mm]	12
Lochbild Befestigungsabstand [mm]	104
Einbauwerkzeug	-

Oberfläche	VE	Bestellnummer
EV1 silber	10	6-31724-00-0-1
schwarz	10	6-31724-00-0-6
verkehrsweiß	10	6-31724-00-0-7



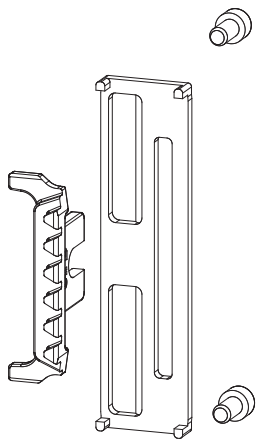
ADAGIO Getriebedrehgriff abschließbar RC2/RC3

Technische Daten	
Ausführung	nur in Verbindung mit RC2/RC3 Griff-Mitnehmerset K-19820
Öffnungsart	Drehkipfenster Kippdrehfenster Drehfenster Kipfenster
DIN Anschlag	links rechts
Widerstandsklasse	RC2 RC3
Flügelüberschlag Höhe min. [mm]	7
Flügelüberschlag Höhe max. [mm]	12
Lochbild Befestigungsabstand [mm]	104 84 98
Einbauwerkzeug	Innensechskant SW4

Oberfläche	VE	Bestellnummer
EV1 silber	10	K-19821-00-0-1
schwarz	10	K-19821-00-0-6
verkehrsweiß	10	K-19821-00-0-7
reinweiß	10	K-19821-00-0-7T
Sonderfarbe auf Anfrage	10	K-19821-00-0-9

Getriebedrehgriffe

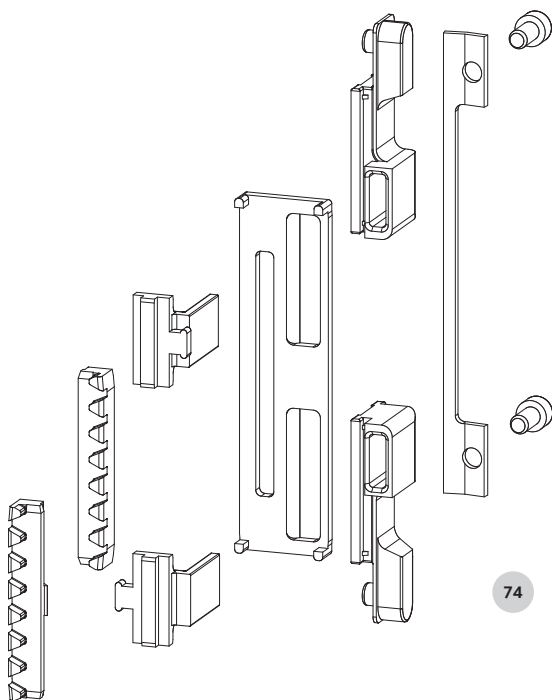
ADAGIO Zubehör



ADAGIO-A Mitnehmergabelset

Technische Daten	
Öffnungsart	Drehkipfenster Kippdrehfenster Drehfenster Kipfenster
DIN Anschlag	links rechts
Oberfläche	ferGUard*silber
Flügelüberschlag Höhe min. [mm]	7
Flügelüberschlag Höhe max. [mm]	12
Befestigungsart	aufschraubbar
Einbauwerkzeug	Innensechskant SW4

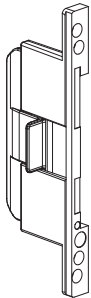
	VE	Bestellnummer
	10	K-15814-00-0-1



ADAGIO-A Mitnehmerset für Spreizgetriebe

Technische Daten	
Öffnungsart	Drehfenster
DIN Anschlag	links rechts
Oberfläche	ferGUard*silber
Flügelüberschlag Höhe min. [mm]	7
Flügelüberschlag Höhe max. [mm]	12
Befestigungsart	aufschraubbar
Einbauwerkzeug	Innensechskant SW4

	VE	Bestellnummer
	10	K-15815-00-0-1



Fehlbedienungssicherung

Technische Daten	
Öffnungsart	Drehkippenfenster Kippdrehfenster
DIN Anschlag	links rechts
Flügelüberschlag Höhe min. [mm]	7
Flügelüberschlag Höhe max. [mm]	10.5
Oberfläche	ferGUard*silber
Einbauwerkzeug	-

Lochbild Befestigungsabstand [mm]	VE	Bestellnummer
84/98	10	6-31065-10-0-1
96/104	10	6-31065-40-0-1



Unterlegplatte für Getriebedrehgriff

Technische Daten	
Ausführung	Zur Verstärkung des Flügelüberschlags Es werden 2 Stück pro Getriebedrehgriff benötigt
Öffnungsart	Drehkippenfenster Kippdrehfenster Drehfenster Kippenfenster
DIN Anschlag	links rechts
Flügelüberschlag Höhe min. [mm]	7
Flügelüberschlag Höhe max. [mm]	23
Lochbild Befestigungsabstand [mm]	84/96/98/104
Oberfläche	Edelstahl
Einbauwerkzeug	-

	VE	Bestellnummer
	100	9-50091-00-0-8



Unterlegplatte für Getriebedrehgriff LB 104

Technische Daten	
Ausführung	Zur Verstärkung des Flügelüberschlags
Öffnungsart	Drehkippenfenster Kippdrehfenster Drehfenster Kippenfenster
DIN Anschlag	links rechts
Flügelüberschlag Höhe min. [mm]	7
Flügelüberschlag Höhe max. [mm]	23
Lochbild Befestigungsabstand [mm]	104
Oberfläche	Edelstahl
Einbauwerkzeug	-

	VE	Bestellnummer
	100	9-41506-00-0-8

Drehgriffe

DIRIGENT



DIRIGENT-F Drehgriff

Technische Daten	
Öffnungsart	Drehkippenfenster Kippdrehfenster Drehfenster Kippenfenster
DIN Anschlag	links rechts
Lochbild Befestigungsabstand [mm]	43
Vierkantstiftweite [mm]	7
Vierkantstiftlänge [mm]	25

Oberfläche	VE	Bestellnummer
EV1 silber	10	6-28072-25-0-11
schwarz	10	6-28072-25-0-6
verkehrsweiß	10	6-28072-25-0-7



DIRIGENT Drehgriff Kippdreh abschließbar

Technische Daten	
Öffnungsart	Kippdrehfenster
DIN Anschlag	links rechts
Lochbild Befestigungsabstand [mm]	43
Vierkantstiftweite [mm]	7
Vierkantstiftlänge [mm]	29

Oberfläche	VE	Bestellnummer
EV1 silber	10	6-31557-29-0-11
schwarzbraun	10	6-31557-29-0-5
verkehrsweiß	10	6-31557-29-0-7

Drehgriffe

ADAGIO



ADAGIO-F Drehgriff

Technische Daten	
Öffnungsart	Drehkippenfenster Kippdrehfenster Drehfenster Kippenfenster
DIN Anschlag	links rechts
Lochbild Befestigungsabstand [mm]	43
Vierkantstiftweite [mm]	7

Oberfläche	Vierkantstiftlänge [mm]	VE	Bestellnummer
verkehrsweiß	29	10	6-29548-29-0-7
EV1 silber	33	10	6-29548-33-0-11
verkehrsweiß	33	10	6-29548-33-0-7



ADAGIO-F/Z Drehgriff abschließbar

Technische Daten	
Öffnungsart	Drehkippenfenster Kippdrehfenster Drehfenster Kippenfenster
DIN Anschlag	links rechts
Lochbild Befestigungsabstand [mm]	43
Vierkantstiftweite [mm]	7
Vierkantstiftlänge [mm]	33
Oberfläche	verkehrsweiß

	VE	Bestellnummer
	10	6-29549-33-0-7

Drehgriffe

MODENA



MODENA-F Drehgriff

Technische Daten			
Öffnungsart	Drehkippenster Kippdrehfenster Drehfenster Kippenster		
DIN Anschlag	links rechts		
Lochbild Befestigungsabstand [mm]	43		
Vierkantstiftweite [mm]	7		
Oberfläche	Vierkantstiftlänge [mm]	VE	Bestellnummer
EV1 silber	29	10	6-31977-29-0-11
verkehrsweiß	33	10	6-31977-33-0-7



MODENA-F/Z abschließbar

Technische Daten			
Öffnungsart	Drehkippenster Kippdrehfenster Drehfenster Kippenster		
DIN Anschlag	links rechts		
Lochbild Befestigungsabstand [mm]	43		
Vierkantstiftweite [mm]	7		
Oberfläche	Vierkantstiftlänge [mm]	VE	Bestellnummer
EV1 silber	29	10	6-31978-29-0-11
verkehrsweiß	38	10	6-31978-38-0-7



MODENA-F/Z Drehgriff abschließbar 100 Nm

Technische Daten			
Öffnungsart	Drehkippenster Kippdrehfenster Drehfenster Kippenster		
DIN Anschlag	links rechts		
Lochbild Befestigungsabstand [mm]	43		
Widerstandsklasse	RC2 RC3		
Vierkantstiftweite [mm]	7		
Vierkantstiftlänge [mm]	29		
Oberfläche	VE	Bestellnummer	
EV1 silber	10	6-34397-29-0-1	
verkehrsweiß	10	6-34397-29-0-7	

Drehgriffe

SOPRANO



SOPRANO-F Drehgriff

Technische Daten	
Öffnungsart	Drehkipfenster Kippdrehfenster Drehfenster Kipfenster
DIN Anschlag	links rechts
Lochbild Befestigungsabstand [mm]	43
Vierkantstiftweite [mm]	7
Vierkantstiftlänge [mm]	33

Oberfläche	VE	Bestellnummer
EV1 silber	10	U-71984-33-0-11
verkehrsweiß	10	U-71984-33-0-7



SOPRANO-F/Z Drehgriff abschließbar

Technische Daten	
Öffnungsart	Drehkipfenster Kippdrehfenster Drehfenster Kipfenster
DIN Anschlag	links rechts
Lochbild Befestigungsabstand [mm]	43
Oberfläche	verkehrsweiß
Vierkantstiftweite [mm]	7
Vierkantstiftlänge [mm]	33

	VE	Bestellnummer
	10	U-71987-33-0-7

Drehgriffe

BELCANTO



BELCANTO Drehgriff

Technische Daten	
Öffnungsart	Drehkipfensterr Kippdrehfenster Drehfenster Kipfenster
DIN Anschlag	links rechts
Lochbild Befestigungsabstand [mm]	43
Oberfläche	Edelstahl matt
Vierkantstiftweite [mm]	7
Vierkantstiftlänge [mm]	29

	VE	Bestellnummer
	1	B-78820-0W-0-8



BELCANTO Drehgriff abschließbar 100Nm

Technische Daten	
Öffnungsart	Drehkipfenster Kippdrehfenster Drehfenster Kipfenster
DIN Anschlag	links rechts
Lochbild Befestigungsabstand [mm]	43
Oberfläche	Edelstahl matt
Vierkantstiftweite [mm]	7
Vierkantstiftlänge [mm]	29

	VE	Bestellnummer
	1	B-78820-10-0-8



BELCANTO Drehgriff Kippdreh abschließbar

Technische Daten	
Öffnungsart	Kippdrehfenster
DIN Anschlag	links rechts
Lochbild Befestigungsabstand [mm]	43
Oberfläche	Edelstahl matt
Vierkantstiftweite [mm]	7
Vierkantstiftlänge [mm]	29

	VE	Bestellnummer
	1	B-78820-14-0-8

Drehgriffe

RONDO



RONDO Drehgriff

Technische Daten	
Öffnungsart	Drehkippenfenster Kippdrehfenster Drehfenster Kippenfenster
DIN Anschlag	links rechts
Lochbild Befestigungsabstand [mm]	43
Oberfläche	Edelstahl matt
Vierkantstiftweite [mm]	7
Vierkantstiftlänge [mm]	29

	VE	Bestellnummer
	1	B-78820-18-0-8



RONDO Drehgriff abschließbar 100 Nm

Technische Daten	
Öffnungsart	Drehkippenfenster Kippdrehfenster Drehfenster Kippenfenster
DIN Anschlag	links rechts
Lochbild Befestigungsabstand [mm]	43
Oberfläche	Edelstahl matt
Vierkantstiftweite [mm]	7
Vierkantstiftlänge [mm]	29

	VE	Bestellnummer
	1	B-78820-22-0-8



RONDO Drehgriff Kippdreh abschließbar

Technische Daten	
Öffnungsart	Kippdrehfenster
DIN Anschlag	links rechts
Lochbild Befestigungsabstand [mm]	43
Oberfläche	Edelstahl matt
Vierkantstiftweite [mm]	7
Vierkantstiftlänge [mm]	29

	VE	Bestellnummer
	1	B-78820-26-0-8

Drehgriffe

TREMOLO



TREMOLO Drehgriff

Technische Daten	
Öffnungsart	Drehkipfenster Kippdrehfenster Drehfenster Kipfenster
DIN Anschlag	links rechts
Lochbild Befestigungsabstand [mm]	43
Oberfläche	Edelstahl matt
Vierkantstiftweite [mm]	7
Vierkantstiftlänge [mm]	29

	VE	Bestellnummer
	1	B-78820-30-0-8



TREMOLO Drehgriff abschließbar 100 Nm

Technische Daten	
Öffnungsart	Drehkipfenster Kippdrehfenster Drehfenster Kipfenster
DIN Anschlag	links rechts
Lochbild Befestigungsabstand [mm]	43
Oberfläche	Edelstahl matt
Vierkantstiftweite [mm]	7
Vierkantstiftlänge [mm]	29

	VE	Bestellnummer
	1	B-78820-34-0-8



TREMOLO Drehgriff Kippdreh abschließbar

Technische Daten	
Öffnungsart	Kippdrehfenster
DIN Anschlag	links rechts
Lochbild Befestigungsabstand [mm]	43
Oberfläche	Edelstahl matt
Vierkantstiftweite [mm]	7
Vierkantstiftlänge [mm]	29

	VE	Bestellnummer
	1	B-78820-38-0-8

Rosettenlose Drehgriffe

Rosettenloser Drehgriff



Rosettenloser Drehgriff

Technische Daten	
Ausführung	kann nur mit Einsteckgetriebe K-20050 verwendet werden
Öffnungsart	Drehkipfenster Kippdrehfenster Drehfenster Kipfenster
DIN Anschlag	links rechts
Lochbild Befestigungsabstand [mm]	17
Oberfläche	EV1 silber
Flügelüberschlag Höhe min. [mm]	7
Flügelüberschlag Höhe max. [mm]	12
Einbauwerkzeug	Innensechskant SW3

	VE	Bestellnummer
	10	6-40186-00-0-1



Rosettenloser Drehgriff abschließbar

Technische Daten	
Ausführung	kann nur mit Einsteckgetriebe K-20050 verwendet werden
Öffnungsart	Drehkipfenster Kippdrehfenster Drehfenster Kipfenster
DIN Anschlag	links rechts
Lochbild Befestigungsabstand [mm]	17
Oberfläche	EV1 silber
Flügelüberschlag Höhe min. [mm]	7
Flügelüberschlag Höhe max. [mm]	12
Einbauwerkzeug	Innensechskant SW3

	VE	Bestellnummer
	10	K-20048-00-0-1



Rosettenloser Drehgriff Kippdreh abschließbar

Technische Daten	
Ausführung	kann nur mit Einsteckgetriebe K-20050 verwendet werden
Öffnungsart	Kippdrehfenster
Lochbild Befestigungsabstand [mm]	17
Oberfläche	EV1 silber
Flügelüberschlag Höhe min. [mm]	7
Flügelüberschlag Höhe max. [mm]	12
Einbauwerkzeug	Innensechskant SW3

DIN Anschlag	VE	Bestellnummer
links	10	K-20049-00-L-1
rechts	10	K-20049-00-R-1





Begrenzungsscheren

142

Dreh Sperren

144

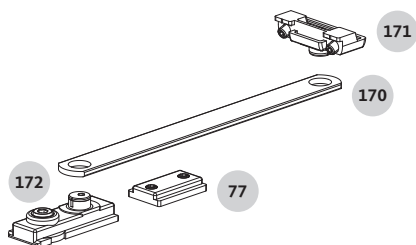
Türschnäpper

145

Montagehilfsmittel

Einstellwerkzeug	146
Bohr- und Fräslehre	147
Stanze	149

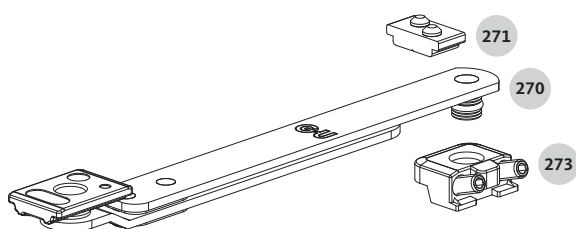
Begrenzungsscheren



Set Begrenzungsschere mit Bremse

Technische Daten	
Öffnungsart	Drehkipfenster Kippdrehfenster Drehfenster Kipfenster Stulpfenster
DIN Anschlag	links rechts
Oberfläche	ferGUard*silber
Rahmennut	10/14, 12/15, 14/18
Befestigungsart	klemmbar
Einbauwerkzeug	Innensechskant SW2.5
Einstellwerkzeug	Innensechskant SW2.5 Innensechskant SW4

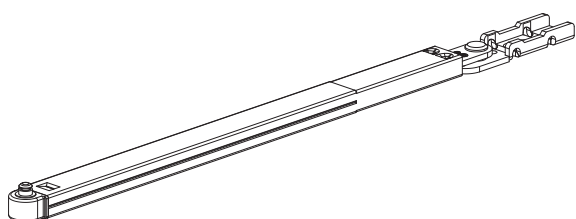
Ausführung	VE	Bestellnummer
Scherenarmlänge 150 mm	10	K-17138-15-0-1
Scherenarmlänge 250 mm	10	K-17138-25-0-1



Drehbegrenzer

Technische Daten	
Öffnungsart	Drehkipfenster Kippdrehfenster Drehfenster Stulpfenster
DIN Anschlag	links rechts
Oberfläche	ferGUard*silber
Rahmennut	10/14, 12/15, 14/18
Befestigungsart	klemmbar
Einbauwerkzeug	Innensechskant SW2.5
Einstellwerkzeug	Innensechskant SW2.5

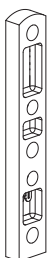
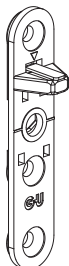
	VE	Bestellnummer
	10	K-19644-00-0-1



Fenstersteller EGO-FL

Technische Daten	
Ausführung	nur in Verbindung mit Beutel Zubehör für EURO-SOLID / EGO-B/-FL K-14686
Öffnungsart	Drehkipfenster Kippdrehfenster Drehfenster Stulpfenster
DIN Anschlag	links rechts
Oberfläche	Edelstahl
Befestigungsart	aufschraubbar
Einbauwerkzeug	-

Flügelbreite [mm]	VE	Bestellnummer
500-750	10	6-28730-01-0-8
ab 751	10	6-28730-00-0-8

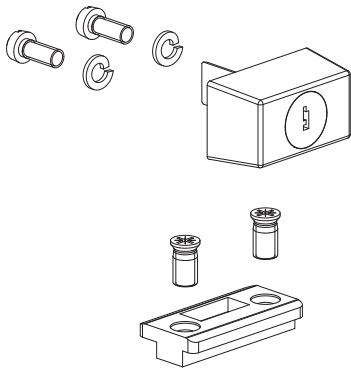


Beutel Zubehör für EURO-SOLID / EGO-B/-FL

Technische Daten	
Öffnungsart	Drehkipfenster Kippdrehfenster Drehfenster Kipfenster Stulpfenster
DIN Anschlag	links rechts
Oberfläche	ferGUard*silber
Rahmennut	10/14, 12/15, 14/18
Befestigungsart	aufschraubbar
Einbauwerkzeug	-

	VE	Bestellnummer
	10	K-14686-00-0-1

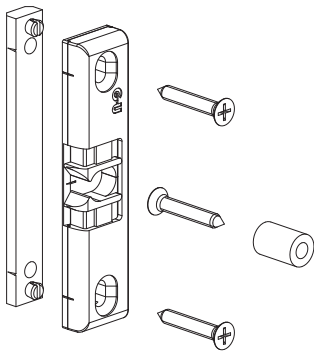
Dreh Sperren



Set Drehsperre Alu

Technische Daten	
Ausführung	auflegend mit Schlüssel
Öffnungsart	Drehkippenfenster Kippdrehsperre
DIN Anschlag	links rechts
Rahmennut	10/14, 12/15, 14/18
Überschlaghöhe [mm]	7.5-8.5
Befestigungsart	aufschraubbar
Einbauwerkzeug	Kreuzschlitz PZ2 Schlitz

Oberfläche	VE	Bestellnummer
EV1 silber	10	K-12968-00-0-1
dunkelbronze	10	K-12968-00-0-5
verkehrsweiß	10	K-12968-00-0-7
Sonderfarbe auf Anfrage	10	K-12968-00-0-9



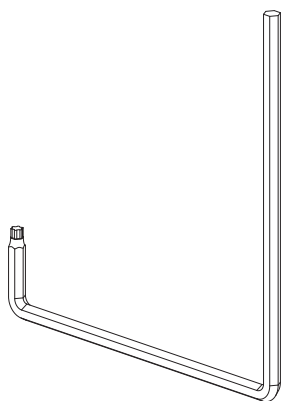
Set Türschnäpper

Technische Daten	
Öffnungsart	Drehkipfenster Kippdrehfenster Drehfenster
DIN Anschlag	links rechts
Rahmennut	10/14, 12/15, 14/18
Oberfläche	ferGUard*silber
Befestigungsart	aufschraubbar
Einbauwerkzeug	Kreuzschlitz PH2

	VE	Bestellnummer
	10	K-12962-00-0-1

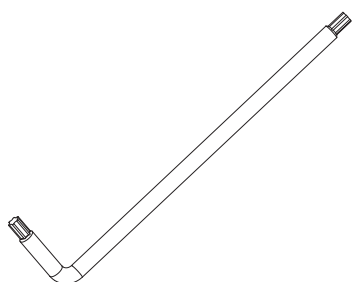
Montagehilfsmittel

Einstellwerkzeug



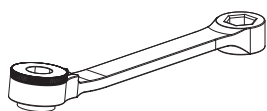
Innensechskantschlüssel SW4

	VE	Bestellnummer
	1	9-43631-64-0-6



Innensechsrundschlüssel L-förmig T15

	VE	Bestellnummer
	1	9-42886-00-0-0



Ratschenschlüssel (90 mm ohne Bits)

	VE	Bestellnummer
	1	H-00821-00-0-0



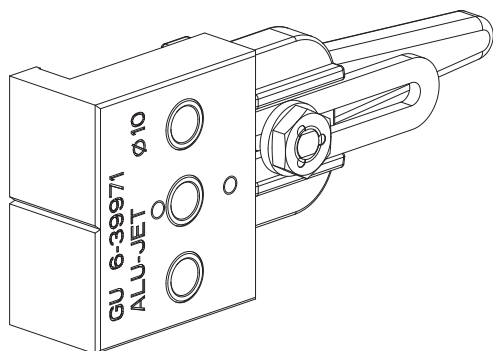
Bit SW4

	VE	Bestellnummer
	1	H-01501-50-0-0



Bit T15

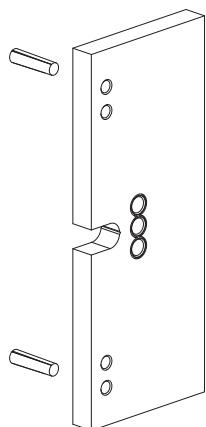
	VE	Bestellnummer
	1	H-00822-15-0-0



Bohrlehre Einsteckgetriebe

Technische Daten	
Ausführung	für Einsteckgetriebe 6-39384 und 6-39385
Oberfläche	schwarz

	VE	Bestellnummer
	1	6-39971-00-0-6



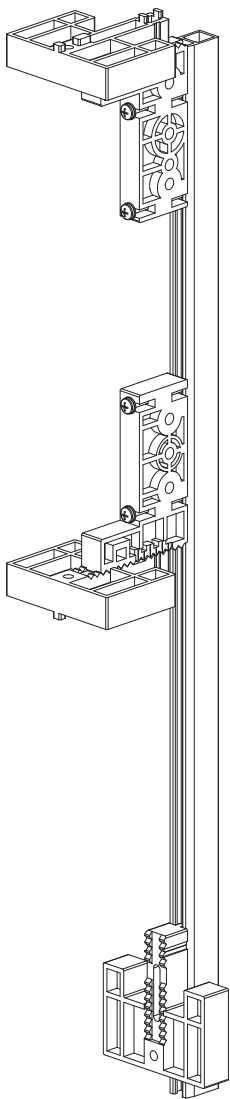
Bohrlehre Einsteckgetriebe rosettenloser Griff

Technische Daten	
Ausführung	für Einsteckgetriebe K-20050-00-0-1
Oberfläche	EV1 silber

	VE	Bestellnummer
	1	K-20051-00-0-1

Montagehilfsmittel

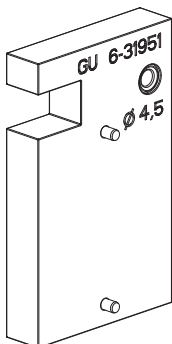
Bohr- und Fräslehre



Bohrlehre Einsteckgetriebe und Verriegelung

Technische Daten	
Ausführung	für Einsteckgetriebe 6-25916, 6-25917 und Verriegelung 6-25918
Oberfläche	blau

	VE	Bestellnummer
	1	6-26191-00-0-2



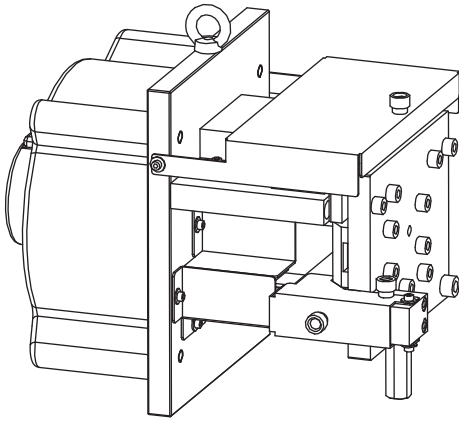
Bohr-/Anschraublehre Scherenlagerbock

Technische Daten	
Ausführung	für Scherenlagerbock 9-41710 aus Set Zusatzteile Bandseite K-16595
Oberfläche	schwarz

	VE	Bestellnummer
	1	6-31951-00-0-6

Montagehilfsmittel

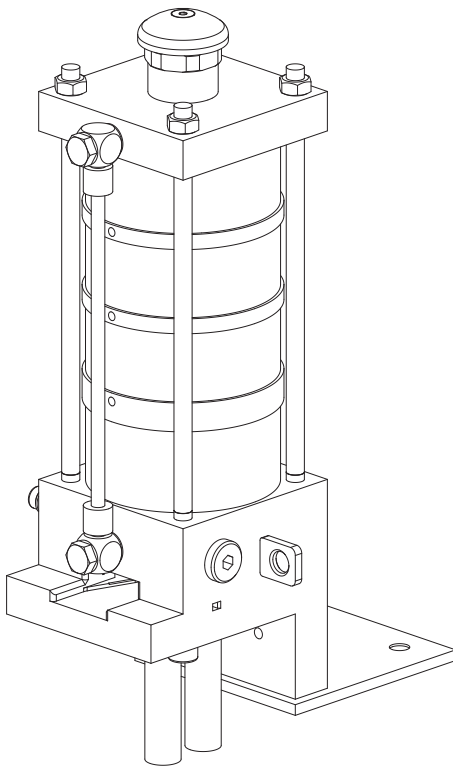
Stanze



Pneumatische Stanze zur Profilbearbeitung

Technische Daten	
Ausführung	für die Getriebedrehgriffstanze (LB 104), das Öffnen des Schubstangenkanales und das Lochen der ALU-JET 06 Schubstange (Ø 6 mm)
Durchmesser Lochung/ Einhängezapfen [mm]	06

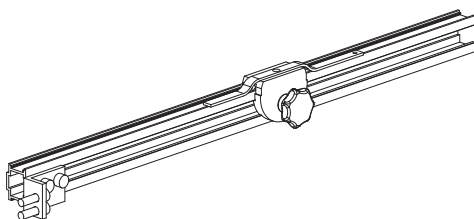
	VE	Bestellnummer
	1	6-31957-00-0-0



Pneumatische Schubstangenstanze

Technische Daten	
Ausführung	zum Ablängen und Lochen der Schubstange (Ø 10 mm)
Durchmesser Lochung/ Einhängezapfen [mm]	10

	VE	Bestellnummer
	1	6-39858-00-0-0



Anschlaglineal für Stanze

Technische Daten	
Ausführung	für pneumatische Schubstangenstanze 6-39858

	VE	Bestellnummer
	1	6-39859-00-0-0





Abkürzungsverzeichnis / Begriffsdefinitionen

152

Einbaumaße und Platzbedarf

Zentralverschlüsse	154
Bandseiten	155
Zentralverschluss Stulpfenster mit Verschluss in der Flügelnut (ST-FLN)	156
Zentralverschluss Stulpfenster mit Verschluss in der Doppel-C-Nut (ST-DCN)	157

Einstellmöglichkeiten ALU-JET 610

Aufliegende Bandseiten	158
------------------------	-----

Einstellmöglichkeiten ALU-JET CC610

Verdeckt liegende Bandseiten	159
------------------------------	-----

Anwendungsdiagramm ALU-JET 610

Drehkipp-, Kippdreh-, Drehfenster – ohne Zusatzteile	160
Drehkipp-, Kippdreh-, Drehfenster – mit Set Zusatzteile Bandseite	161

Anwendungsdiagramm ALU-JET CC610

Drehkipp-, Kippdreh-, Drehfenster	162
-----------------------------------	-----

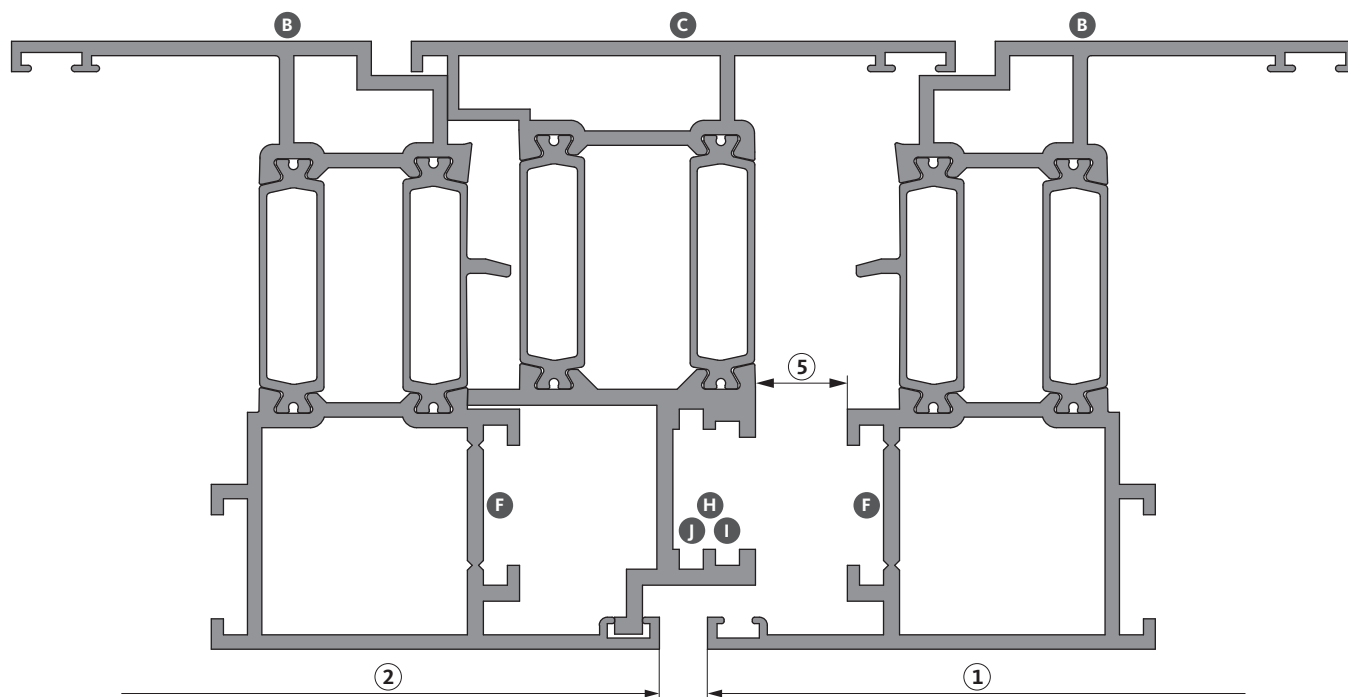
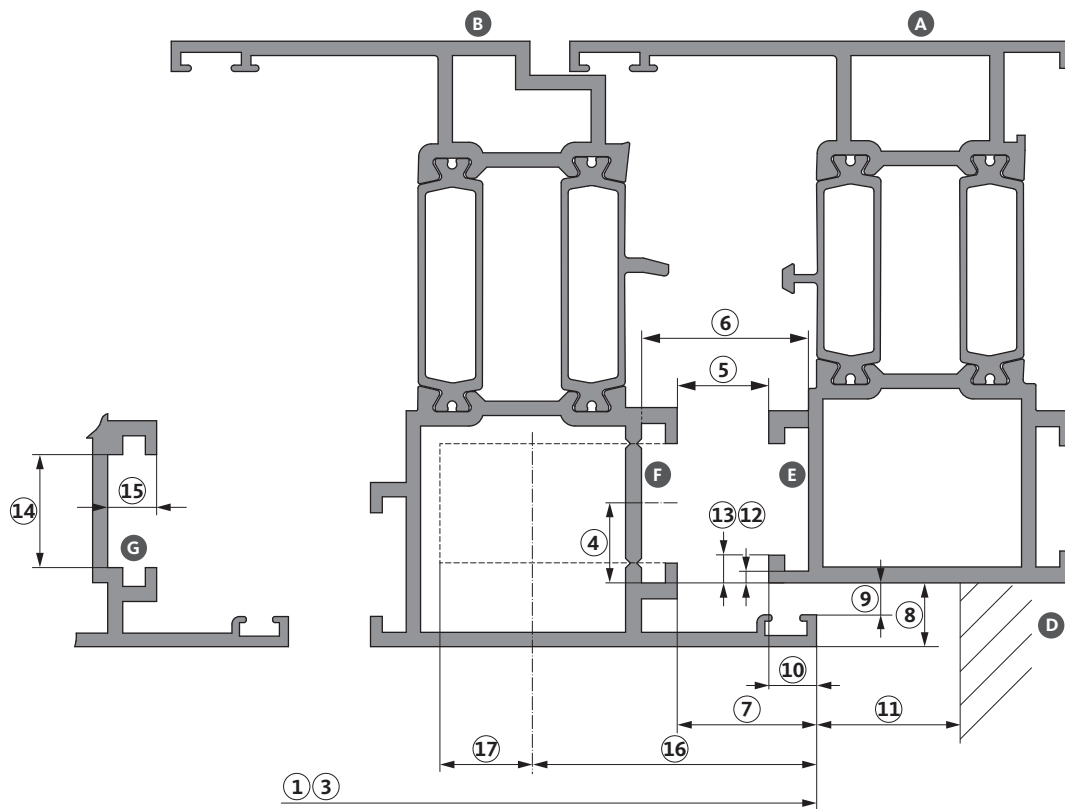
Dokumentationen

163

Haftungsausschluss / Urheberhinweis / Bildnachweis

167

Abkürzungsverzeichnis / Begriffsdefinitionen





Abmessungen		
①	Flügelbreite	FB
②	Flügelbreite des Stulpflügels	FB2
③	Flügelhöhe	FH
④	Nutlage	NL
⑤	Falzluft	FL
⑥	Kammermaß	KM
⑦	Überschlagbreite	ÜB
⑧	Überschlaghöhe	ÜH
⑨	Banddurchgang	BD
⑩	Überschlagüberdeckung	Ü-DE
⑪	Blendrahmenfreimaß	BRFM
⑫	Rahmennutmaß A	A
⑬	Rahmennutmaß B	B
⑭	Nutbreite bei vertiefter Euro-Nut 15/20	VTB
⑮	Nuttiefe bei vertiefter Euro-Nut 15/20	VTT
⑯	Dornmaß (bei Einsteckgetrieben)	D
⑰	Hinterdornmaß (bei Einsteckgetrieben)	HDM

Bezeichnungen	
A	Rahmenprofil
B	Flügelprofil
C	Stulpprofil
D	Laibung
E	Rahmennut (Ausführungen 10/14, 12/15, 14/18)
F	Euro-Nut 15/20 (Schubstangennut)
G	Vertiefte Euro-Nut 15/20 (vertiefte Schubstangennut)
H	Doppel-C-Nut des Stulpprofils
I	Schließplattennut (bei Doppel-C-Nut)
J	Zentralverschlussnut (bei Doppel-C-Nut)

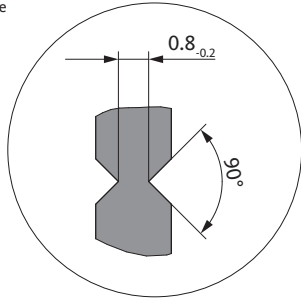
Abkürzungsverzeichnis	
BD	Banddurchgang
D	Dornmaß (bei Einsteckgetrieben)
DF	Drehfenster
DK	Drehkipp
ESG	Einsteckgetriebe
EU	Eckumlenkung
FB	Flügelbreite (des erstöffnenden Flügels bei 2-flügeligen Fenstern)
FB2	Flügelbreite des Stulpflügels
FBS	Fehlbedienungssicherung
FH	Flügelhöhe
FL	Falzluft
G	Griffsitz
GDG	Getriebedrehgriff
HDM	Hinterdornmaß (bei Einsteckgetrieben)
KD	Kippdreh
KF	Kippfenster
LB	Lochbild (für Getriebedrehgriff)
MV	Mittelverriegelung
NL	Nutlage
RC	Resistance Class (Widerstandsklasse) nach EN 1627
ST	Stulpfenster
STA	Stangenausschluss
ST-DCN	Stulpflügel mit Verschluss in der Doppel-C-Nut des Stulpprofils
ST-FLN	Stulpflügel mit Verschluss in der Flügelnut
ST-FLN1	Stulpflügel mit Verschluss in der Flügelnut, Einbauvariante 1
ST-FLN2	Stulpflügel mit Verschluss in der Flügelnut, Einbauvariante 2
STG	Sitz Falzhebelgetriebe
ÜB	Überschlagbreite
ÜH	Überschlaghöhe
VE	Verpackungseinheit
ZMV	Zwangsmittelverriegelung

Einbaumaße und Platzbedarf

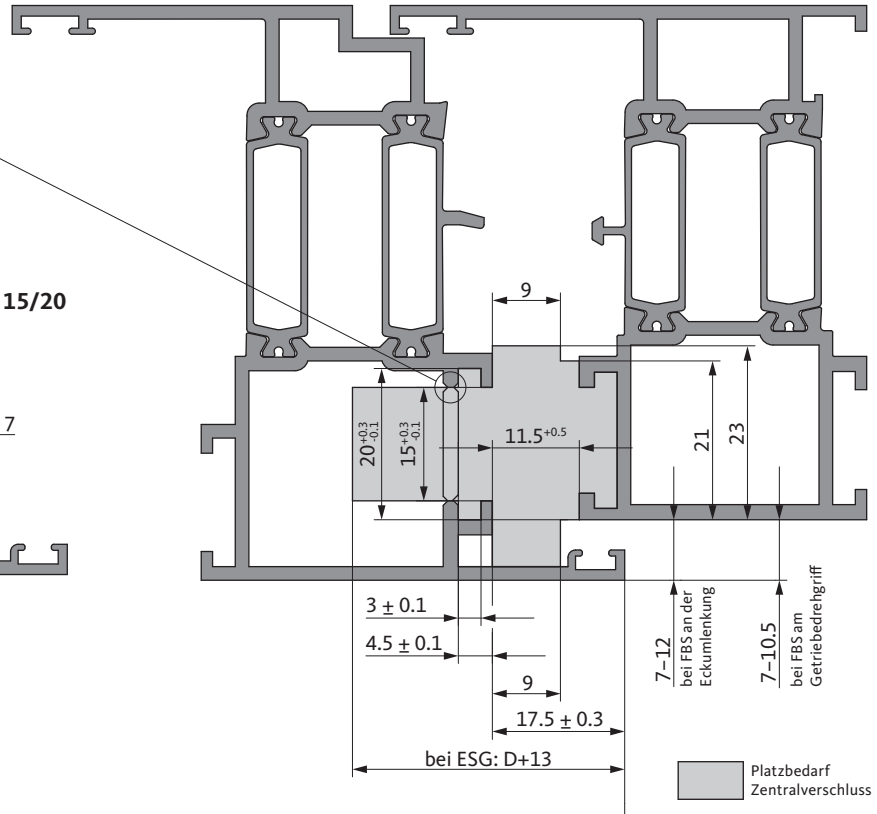
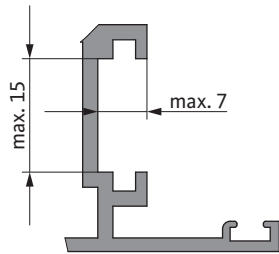
Zentralverschlüsse



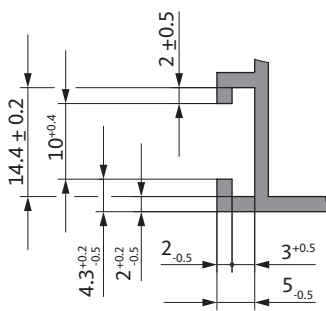
Erforderlich wenn die Profilbearbeitung für ESG durch Stanzen ausgeführt wird.



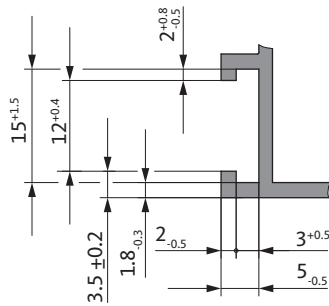
Vertiefte Euro-Nut 15/20



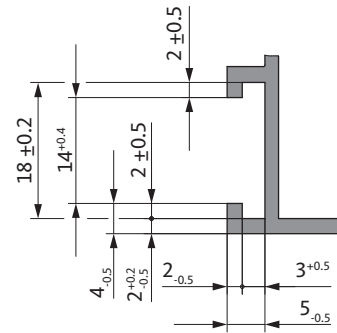
Rahmennut 10/14



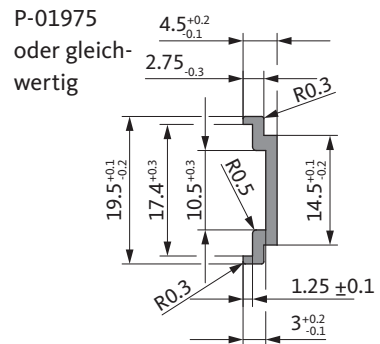
Rahmennut 12/15



Rahmennut 14/18

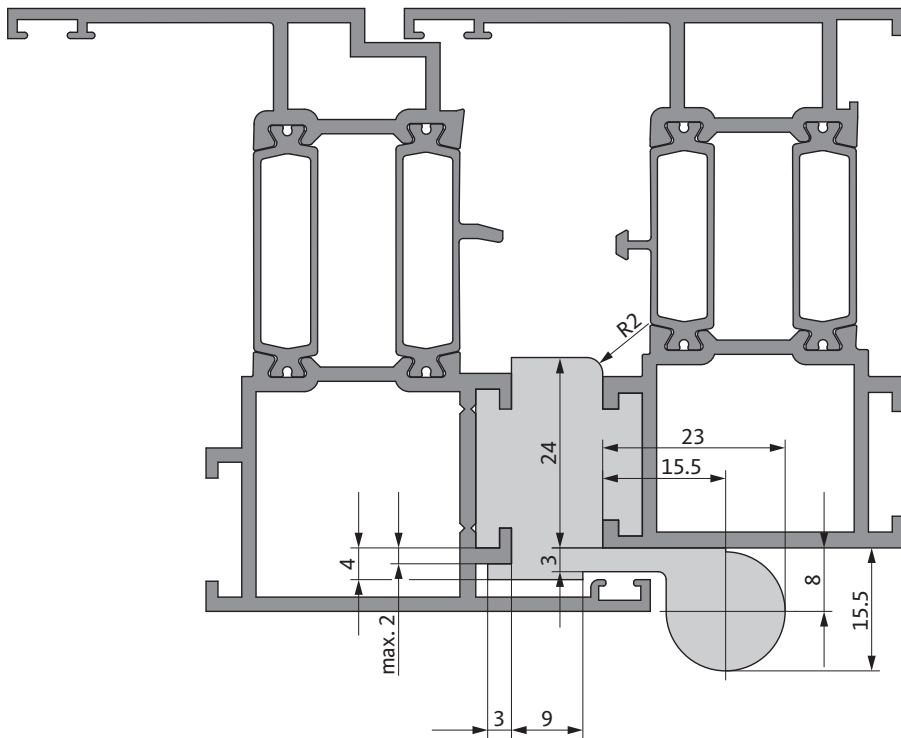


Schubstange

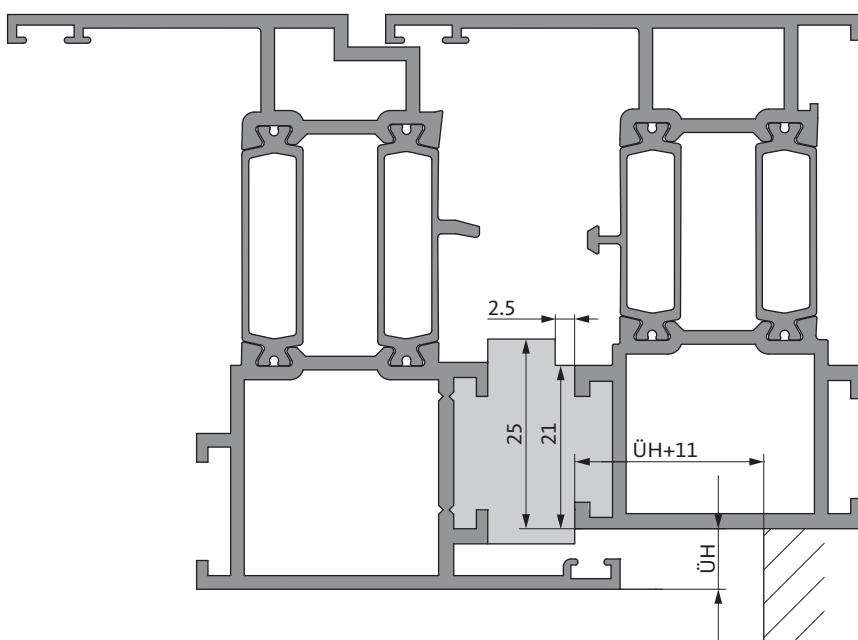


Einbaumaße und Platzbedarf

Bandseiten



Platzbedarf
Bandseite 610



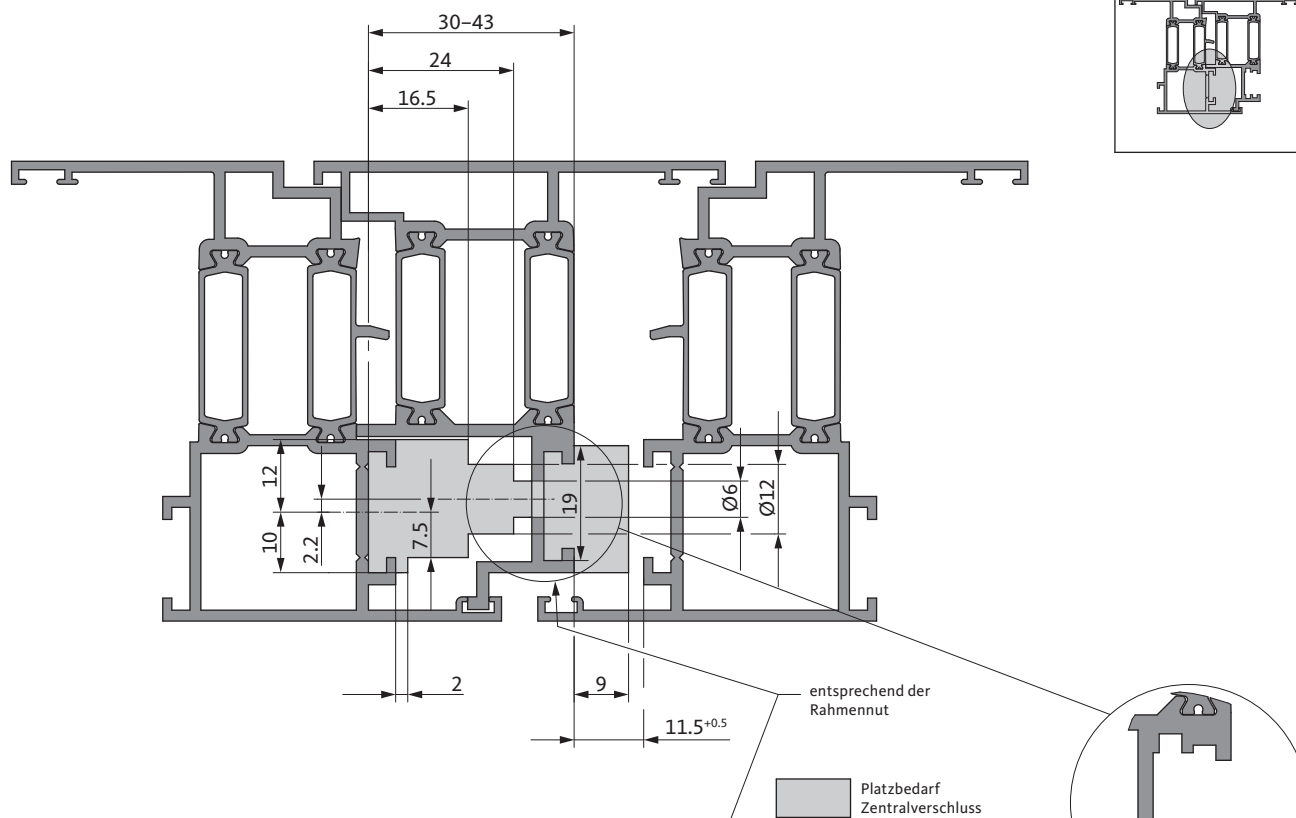
Platzbedarf
Bandseite CC610

Einbaumaße und Platzbedarf

Zentralverschluss Stulpfenster mit Verschluss in der Flügelnut (ST-FLN)

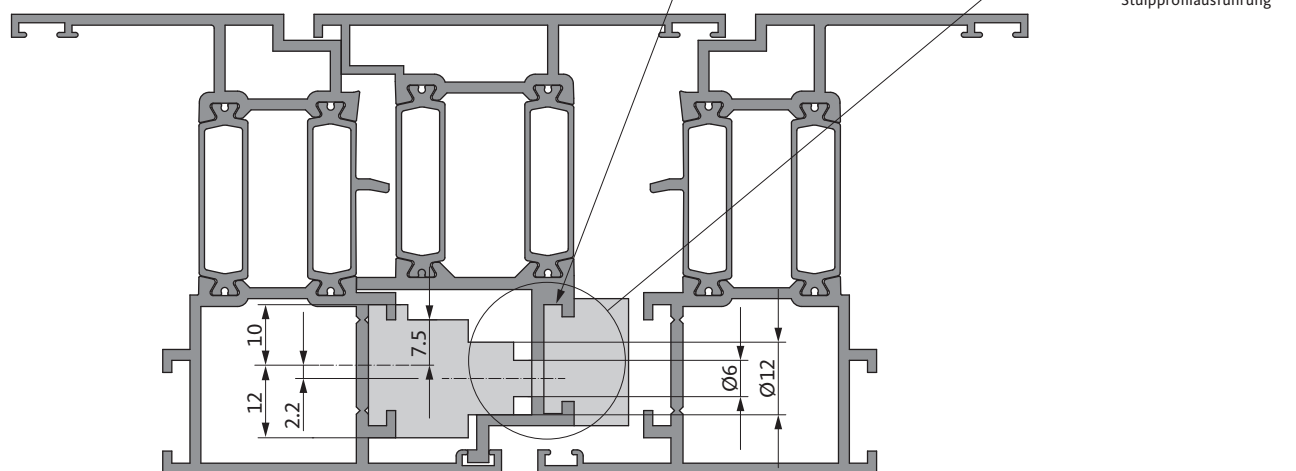


ST-FLN1



ST-FLN2

Nicht dargestellte Maße siehe oberer Schnitt

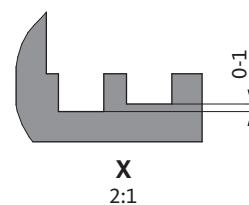
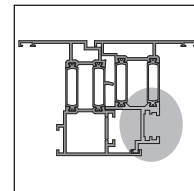
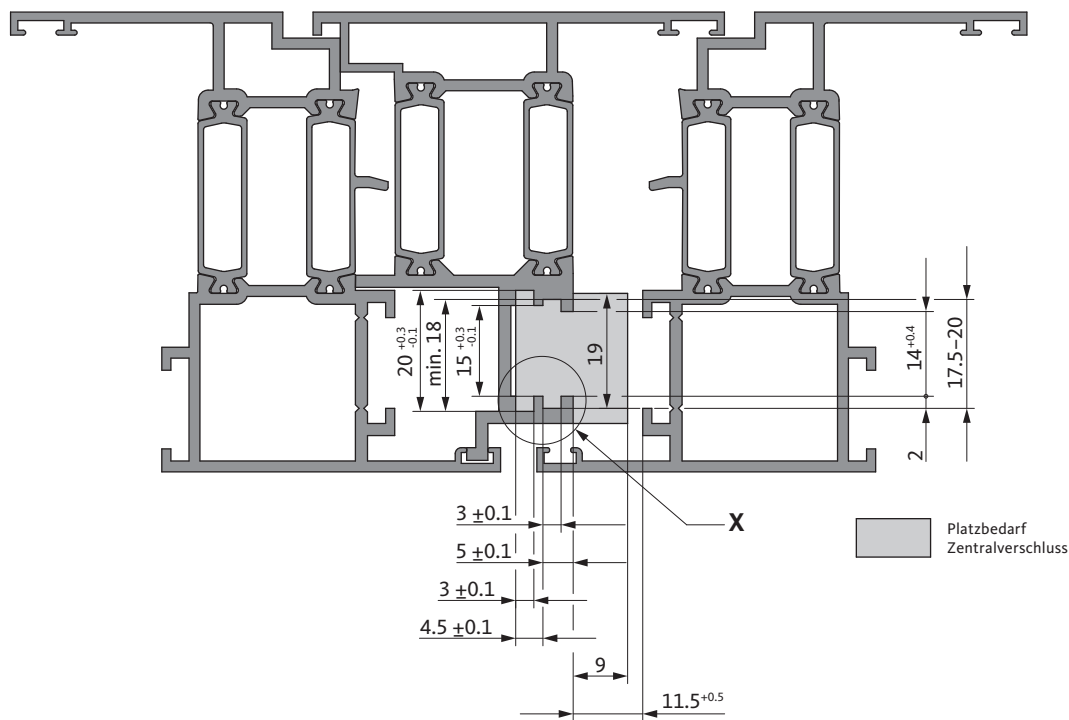


Einbaumaße und Platzbedarf

Zentralverschluss Stulpfenster mit Verschluss in der Doppel-C-Nut (ST-DCN)

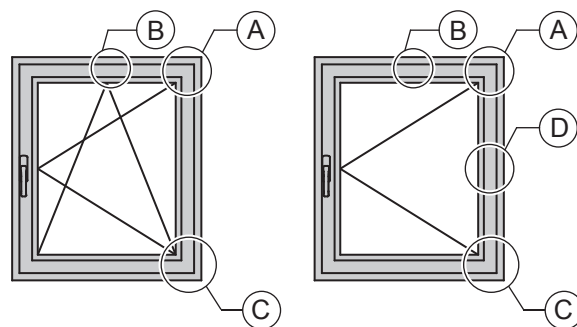


ST-DCN

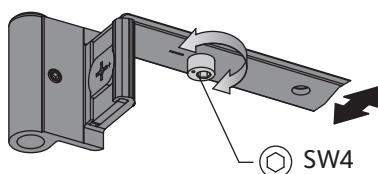


Einstellmöglichkeiten ALU-JET 610

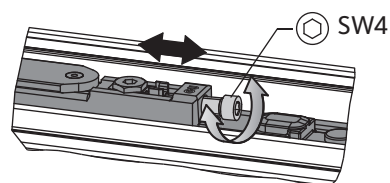
Aufliegende Bandseiten



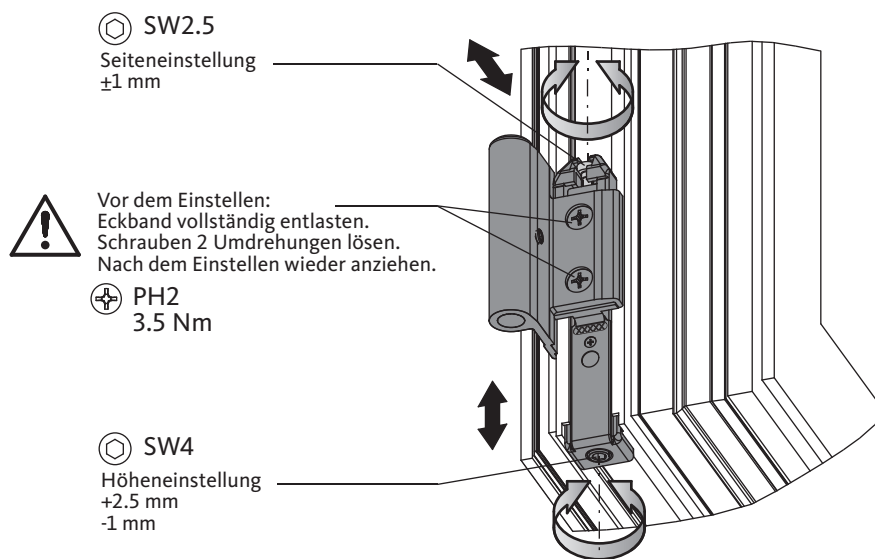
(A) Einstellung Flügelanpressdruck
±1 mm



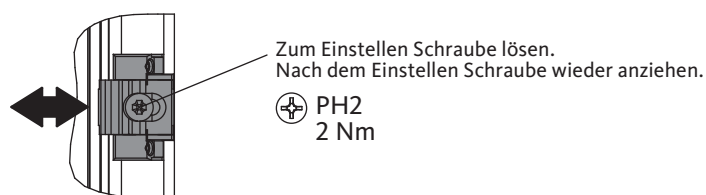
(B) Seiteneinstellung
±3 mm



(C)



(D) Einstellung Flügelanpressdruck
+2 mm
-1 mm

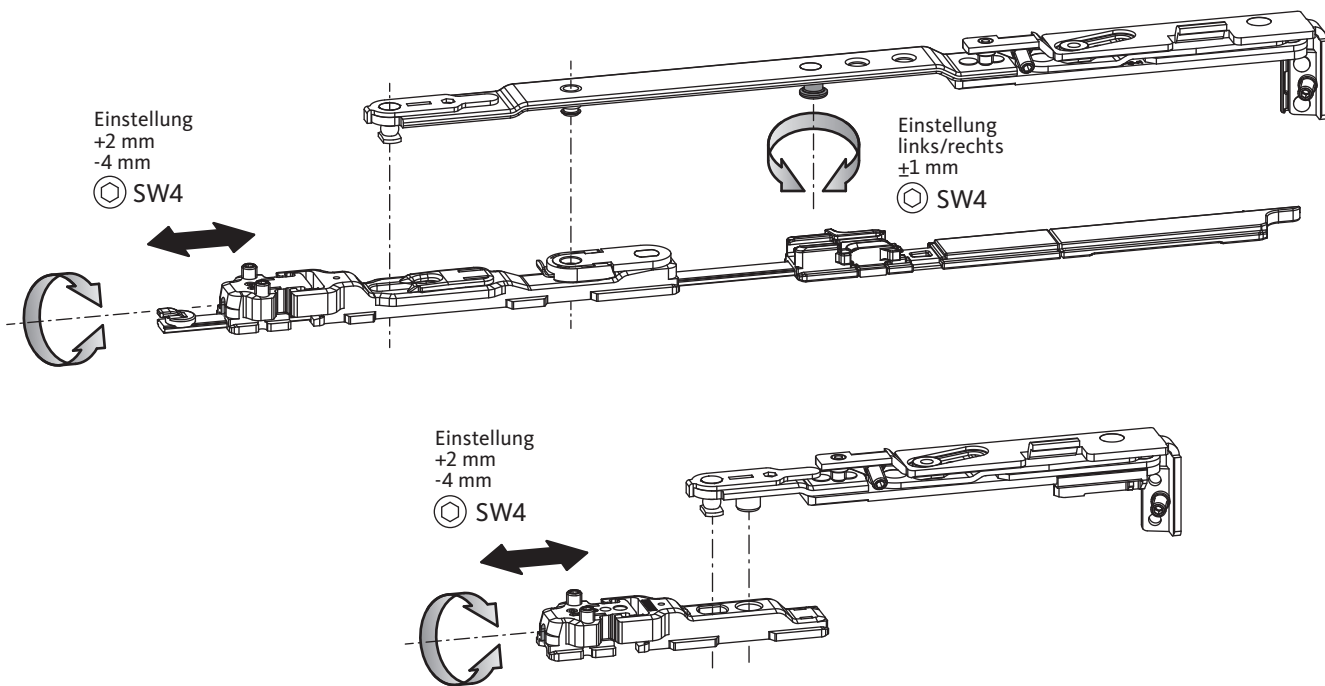
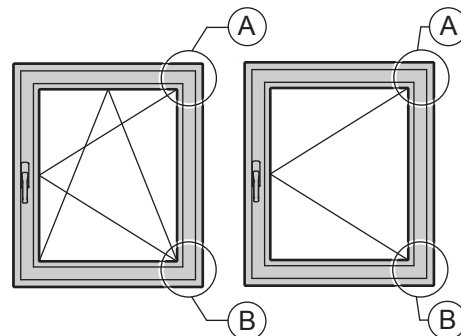


Einstellmöglichkeiten ALU-JET CC610

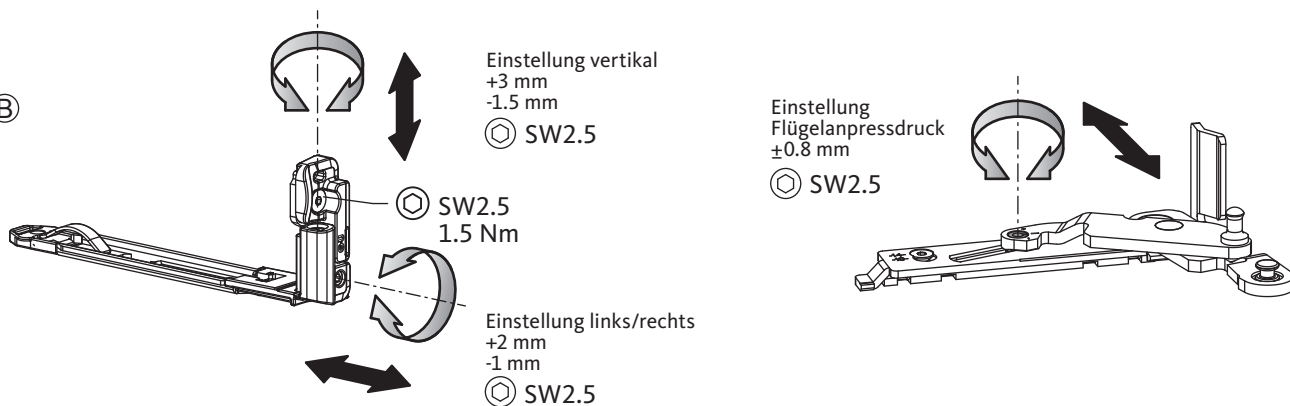
Verdeckt liegende Bandseiten



Ⓐ

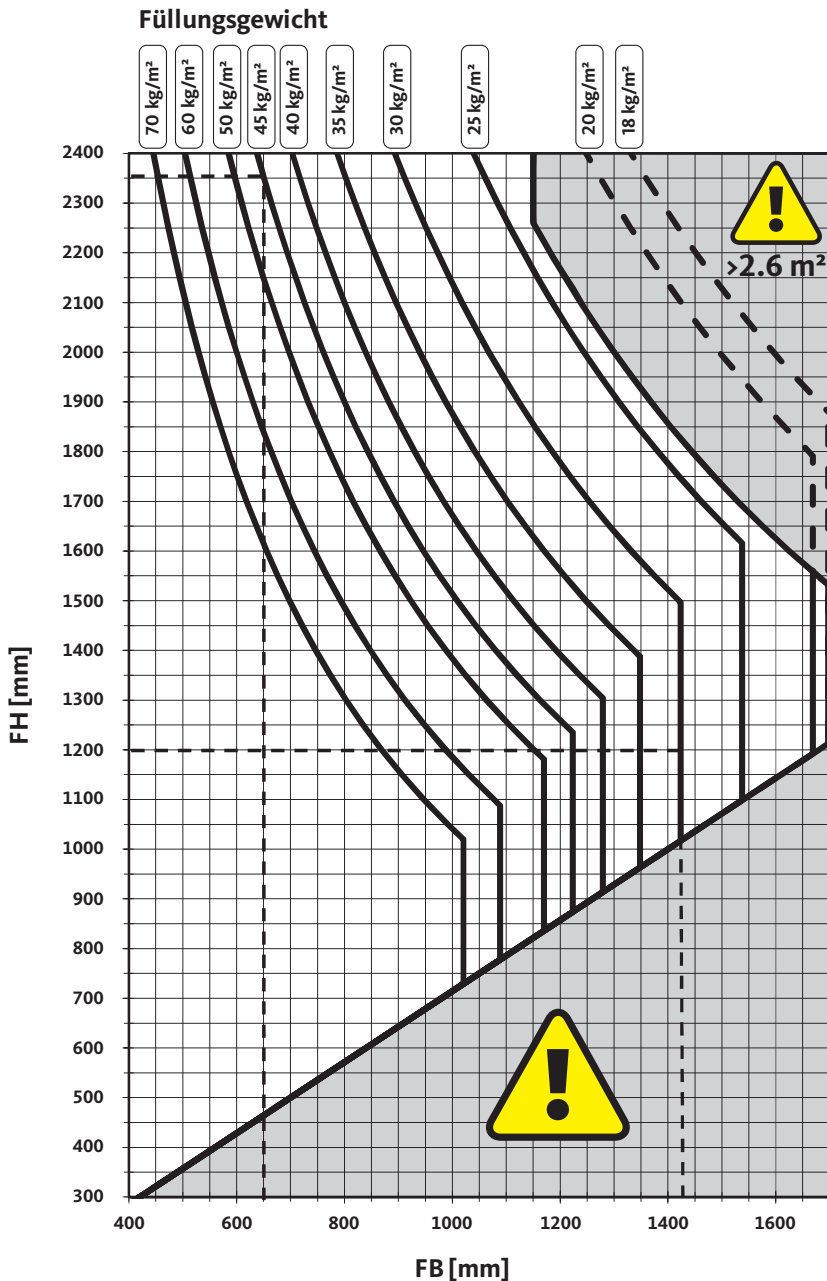
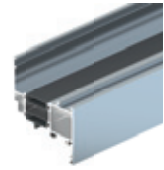
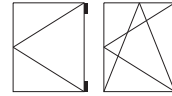


Ⓑ



Anwendungsdiagramm ALU-JET 610

Drehkip-, Kippdreh-, Drehfenster – ohne Zusatzteile



Voraussetzungen für die Verwendung des Anwendungsdiagramms

- Nachweise zur Befestigung tragender Bauteile am Fenstersystem durch den Fensterhersteller nach TBDK mit folgenden Kräften:
 - am Scherenlager mit 2200 N
 - am Ecklager mit 2310 N
- Glasabzugsmaß CG ≥ 20 mm
- Profilgewicht PG ≤ 3.6 kg/m

Achtung

Das maximale Flügelgewicht von 80 kg ist nur in bestimmten Bereichen des Anwendungsdiagramms zulässig.

Es sind nur Flügelformate zulässig, die sich auf der linken Seite der jeweiligen Glasgewichtskurve befinden.

■ nicht zulässiges Format

Ablesebeispiele

1. Füllungsgewicht 45 kg/m²
Bei einer FB = 650 mm ergibt sich eine FH max. = 2350 mm, dies entspricht einem maximalen Flügelgewicht von 80 kg.
2. Füllungsgewicht 30 kg/m²
Bei einer FH = 1200 mm ergibt sich eine FB max. = 1425 mm, dies entspricht einem maximalen Flügelgewicht von 63 kg.

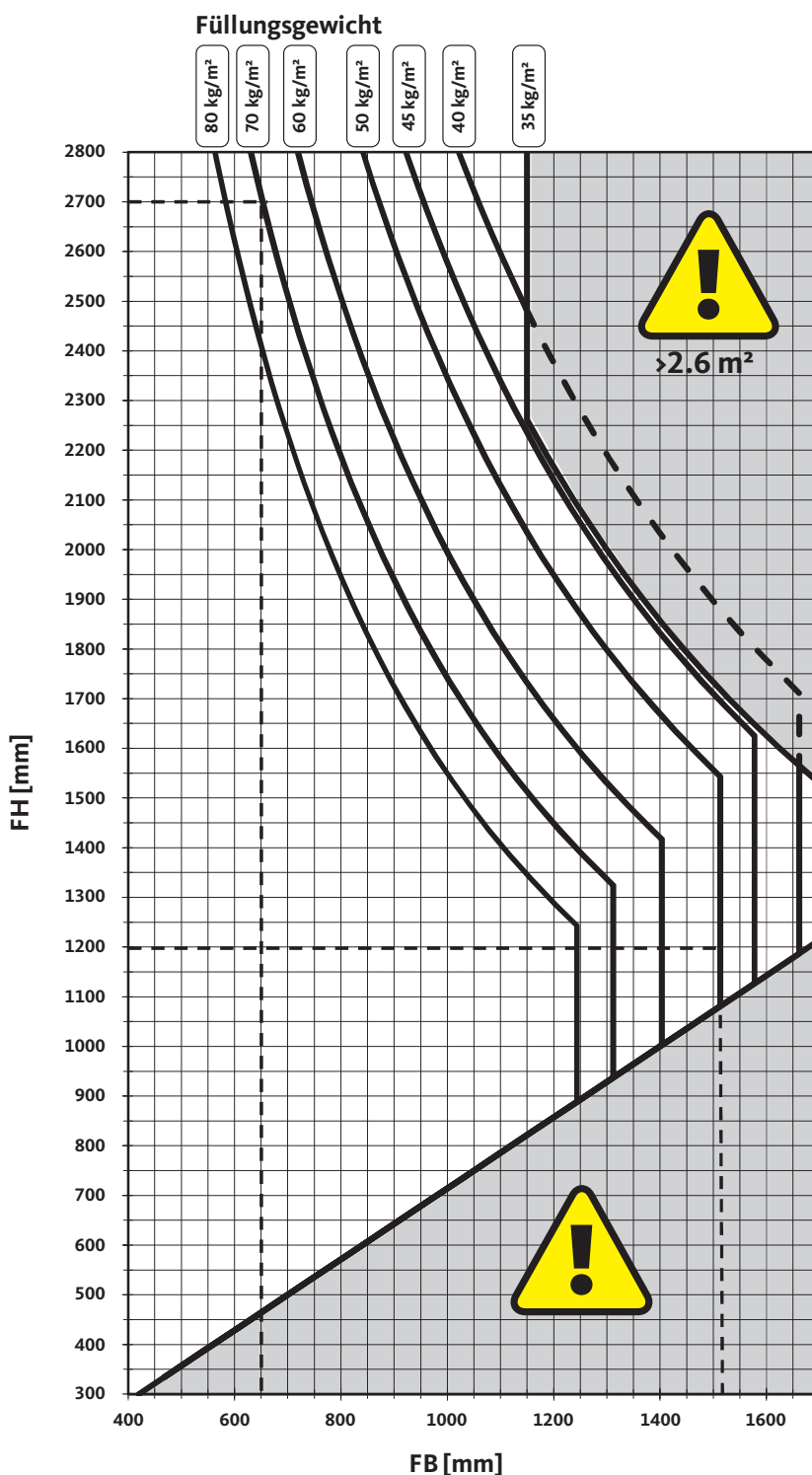
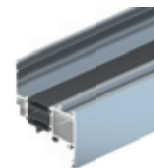
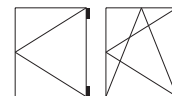
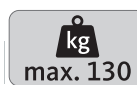
Hinweise zum bestimmungsgemäßen Gebrauch siehe 0-46789.

Prüf- und Berechnungsgrundlagen

- Drehkipprüfung nach EN 13126-8:2017 und EN 1191:2012
 - Klasse H2
 - (10.000 Drehkip- und Drehzyklen)
- Prüfformat:
 - FFB 1300 x FFH 1200 : 80 kg

Anwendungsdiagramm ALU-JET 610

Drehkipp-, Kippdreh-, Drehfenster – mit Set Zusatzteile Bandseite



Voraussetzungen für die Verwendung des Anwendungsdiagramms

- Nachweise zur Befestigung tragender Bauteile am Fenstersystem durch den Fensterhersteller nach TBDK mit folgenden Kräften:
 - am Scherenlager mit 3525 N
 - am Ecklager mit 3760 N
- Glasabzugsmaß CG ≥ 20 mm
- Profilgewicht PG ≤ 3.6 kg/m

Achtung

Das maximale Flügelgewicht von 130 kg ist nur in bestimmten Bereichen des Anwendungsdiagramms zulässig.

Es sind nur Flügelformate zulässig, die sich auf der linken Seite der jeweiligen Glasgewichtskurve befinden.

■ nicht zulässiges Format

Ablesebeispiele

- Füllungsgewicht 70 kg/m²**
Bei einer FB = 650 mm ergibt sich eine FH max. = 2700 mm, dies entspricht einem maximalen Flügelgewicht von 130 kg.
- Füllungsgewicht 50 kg/m²**
Bei einer FH = 1200 mm ergibt sich eine FB max. = 1515 mm, dies entspricht einem maximalen Flügelgewicht von 100 kg.

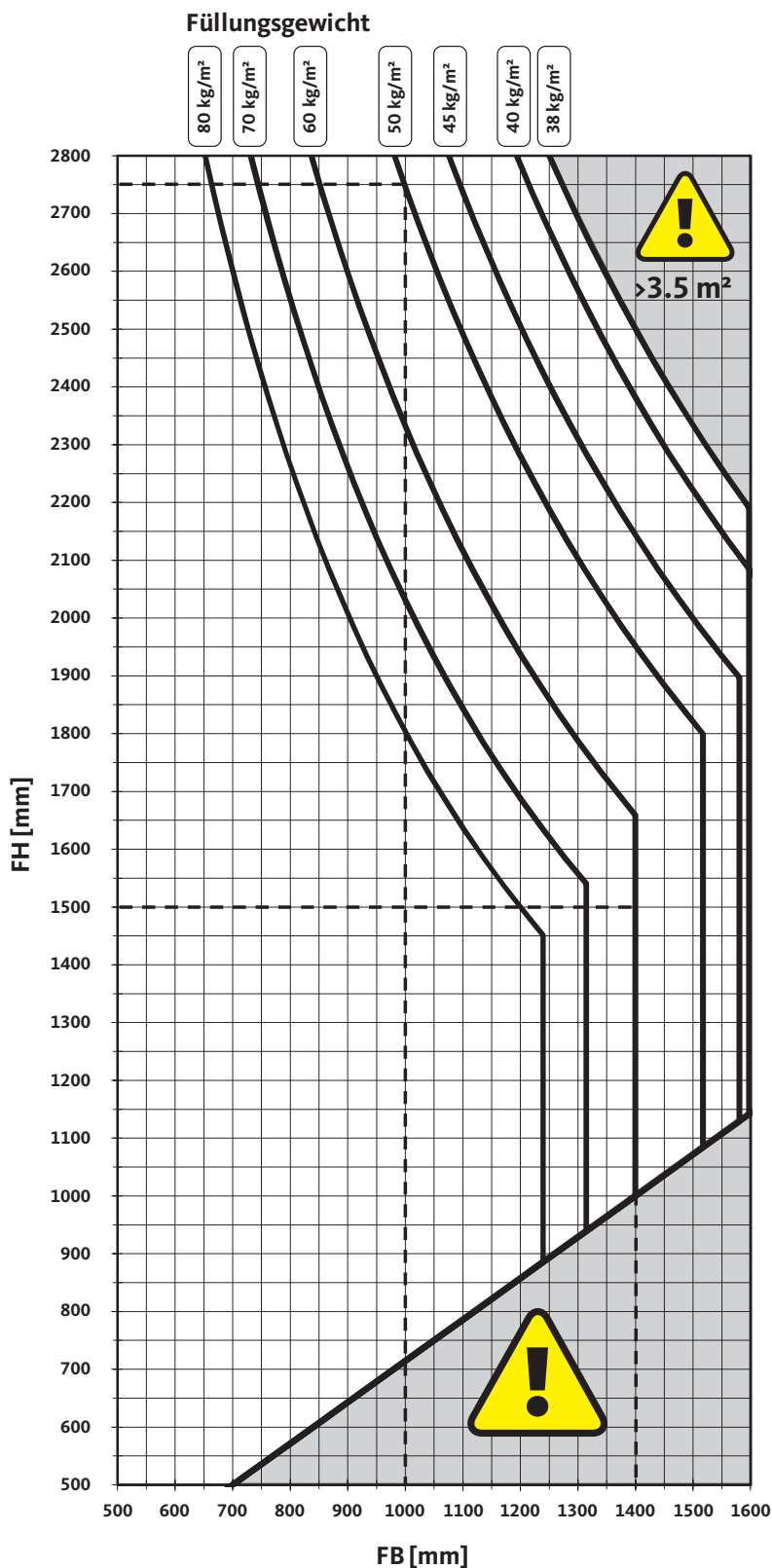
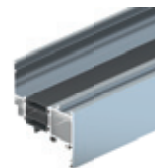
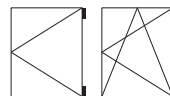
Hinweise zum bestimmungsgemäßen Gebrauch siehe 0-46789.

Prüf- und Berechnungsgrundlagen

- Drehkippprüfung nach EN 13126-8:2017 und EN 1191:2012 – Klasse H2 (10.000 Drehkipp- und Drehzyklen)
- Prüfformat: – FFB 1300 x FFH 1200 : 130 kg

Anwendungsdiagramm ALU-JET CC610

Drehkipp-, Kippdreh-, Drehfenster



Voraussetzungen für die Verwendung des Anwendungsdiagramms

- Nachweise zur Befestigung tragender Bauteile am Fenstersystem durch den Fensterhersteller nach TBDK mit folgenden Kräften:
 - am Scherenlager mit 3525 N
 - am Ecklager mit 4340 N
- Glasabzugsmaß CG ≥ 20 mm
- Profilgewicht PG ≤ 3.6 kg/m

Achtung

Das maximale Flügelgewicht von 150 kg ist nur in bestimmten Bereichen des Anwendungsdiagramms zulässig.

Es sind nur Flügelformate zulässig, die sich auf der linken Seite der jeweiligen Glasgewichtskurve befinden.

■ nicht zulässiges Format

Ablesebeispiele

- Füllungsgewicht 50 kg/m²**
Bei einer FB = 1000 mm ergibt sich eine FH max. = 2750 mm, dies entspricht einem maximalen Flügelgewicht von 150 kg.
- Füllungsgewicht 60 kg/m²**
Bei einer FH = 1500 mm ergibt sich eine FB max. = 1400 mm, dies entspricht einem maximalen Flügelgewicht von 133 kg.

Hinweise zum bestimmungsgemäßen Gebrauch siehe 0-46789.

Prüf- und Berechnungsgrundlagen

- Drehkippprüfung nach EN 13126-8:2017 und EN 1191:2012
 - Klasse H2
 - (10.000 Drehkipp- und Drehzyklen)
- Prüfformate:
 - FFB 900 x FFH 2300 : 150 kg
 - FFB 1300 x FFH 1200 : 130 kg



	Referenz-Nr.	Beschreibung
Prospekt		
	WP00374-XX-1-2	Das Drehkipp-Beschlagprogramm ALU-JET 10
Einbauanleitungen		
	0-48088-DL-0-0	ALU-JET 10 Zentralverschluss DK
	0-48089-DL-0-0	ALU-JET 10 Zentralverschluss KD
	0-48090-DF-0-0	ALU-JET 10 Zentralverschluss DF
	0-48091-DF-0-0	ALU-JET 10 Zentralverschluss SF
	0-48586-DF-0-0	ALU-JET 10 Zentralverschluss KF
	0-48092-DF-0-0	ALU-JET 10 Zentralverschluss DK RC2
	0-48093-DF-0-0	ALU-JET 10 Zentralverschluss DK RC3
	0-48087-DL-0-0	ALU-JET 610 aufliegende Bandseite
	0-47136-DF-0-0	ALU-JET CC610 verdeckt liegende Bandseite
Gewährleistung / Garantie		
	0-46509-DL-0	Vorgaben / Hinweise zum Produkt und zur Haftung
	0-48513-DL-0	Gewährleistung ALU-JET Aluminiumfenstersysteme



Multiple horizontal lines for taking notes.



A series of horizontal lines providing a template for writing, consisting of 21 lines spaced evenly down the page.





Hinweischarakter der technischen Informationen, Haftungsausschluss

Die technischen Unterlagen stellen allgemeine Hinweise aufgrund unserer Erfahrungen und Prüfungen dar und berücksichtigen nicht den konkreten Anwendungsfall. Sie dienen lediglich allgemeinen Informationszwecken und dürfen nur für eine erste Orientierung, nicht aber als Grundlage einer Entscheidung verwendet werden. Sie entsprechen dem Stand zum Zeitpunkt des Drucks des Kataloges. Die hier gemachten Angaben erfolgen nach bestem Wissen, jedoch unverbindlich. Sie sind auf die jeweiligen Bauobjekte, Verwendungszwecke und die besonderen örtlichen Beanspruchungen abzustimmen. Aufgrund von Weiterentwicklungen, aber auch, um aktuelle Entwicklungen zu berücksichtigen und Druckfehler oder anderweitige Versehen auszuschließen, finden Sie die verbindlichen technischen Unterlagen in jeweils aktueller Fassung unter www.g-u.com. Verwenden Sie ausschließlich die aktuellsten technischen Unterlagen.

Die in der Veröffentlichung dargestellten Produktabbildungen können, insbesondere aufgrund technischer Verbesserungen, vom Original abweichen. Auch hier verweisen wir auf die aktuellen Informationen auf der genannten Internetseite.

Urheberhinweis

© Sämtliche Bilder und Texte in dieser Veröffentlichung sind urheberrechtlich geschützt. Soweit nicht im Bildnachweis anderweitig aufgeführt, stehen die Rechte der Unternehmensgruppe Gretsch-Unitas zu. Jede Verwendung urheberrechtlich geschützten Materials ohne Zustimmung der Rechteinhaber ist unzulässig.

Bildnachweis

Seite 12 ArchitektenConsort (Peter Couwenbergh / Edgar Bosman); Fotograf: Edgar Bosman, NL-Rotterdam

Herausgeber
Gretsch-Unitas GmbH
Baubeschläge
Johann-Maus-Str. 3
D-71254 Ditzingen
Tel. +49 (0) 71 56 3 01-0
Fax +49 (0) 71 56 3 01-293
www.g-u.com



FENSTERTECHNIK
TÜRTECHNIK
AUTOMATISCHE EINGANGSSYSTEME
GEBÄUDEMANAGEMENTSYSTEME

Gretsch-Unitas GmbH
Baubeschläge
Johann-Maus-Str. 3
D-71254 Ditzingen
Tel. +49(0)7156 301-0
Fax +49(0)7156 301-77980

BKS GmbH
Heidestr. 71
D-42549 Velbert
Tel. +49(0)2051 201-0
Fax +49(0)2051 201-9733

Gretsch-Unitas AG
Industriestr. 12
CH-3422 Rüdtilgen
Tel. +41(0)34 44845-45
Fax +41(0)34 445 62-49

GU Baubeschläge Austria GmbH
Mayrwiesstr. 8
A-5300 Hallwang
Tel. +43(0)662 664830
Fax +43(0)662 664830-301

www.g-u.com

Vorsprung mit System

