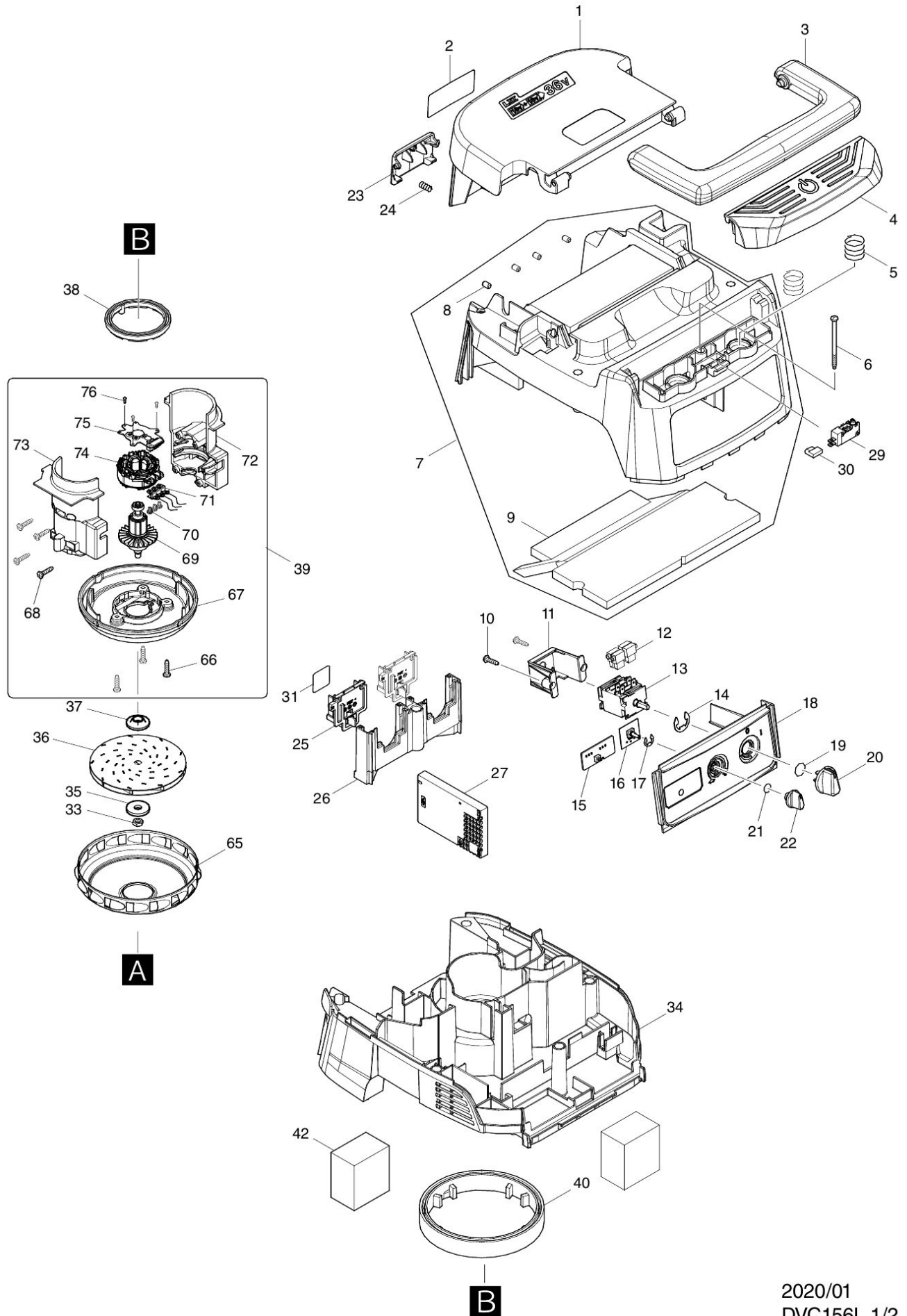


Nr.	Part nr.	Name
001	143174-5	Batterijkap Dvc860 P
001C10	891977-8	Waarschuwingslabel Vc2510L
002	857B88-1	Naamplaat DVC156L
003	455734-4	Greep Dvc860
004	459262-1	Schakelknop DVC156L
005	234273-5	Drukveer 20Mm Vc3211M
006	266340-8	Tap Schroef 4X65Mm
007	144409-7	Afdekkap Cpl Dvc862/63
008	263005-3	Rubber Pen 6
009	424688-6	Dempingschild Boven Dvc860L
010	266326-2	Tap Schroef 4X18Mm
011	451343-7	Schakelaar Houder Vc2510L
012	686023-8	Kabelschoenkapje VC3210 P
013	650622-2	Schakelaar 1703.4001 Dvc862
014	961062-2	Borg Ring E12 Vc2510L
015	620649-6	Lichtcircuit Dvc862
016	631922-9	Toerenregelcircuit Vc2510L
017	961013-5	Stopring E-7
018	144479-6	Schakelaarbasis Dvc862
018C10	812D41-6	Label indicatie DVC156L
019	213176-6	O-Ring 14 Hm1214C
020	455733-6	Schakelhendel Dvc860
021	213054-0	O-Ring 9
022	451344-5	Schakelknop Vc2510L
023	455728-9	Batterydeksel Haak Dvc860
024	231240-1	Drukveer 7
025	644808-8	Aansluitunit Bhr241 (3 Cont) A
026	455729-7	Basisplaat Dvc860
027	620639-9	Controller Dvc862
029	651910-0	Schakelaar D2Vw-01-3Hs
030	686039-3	Aansluiting Motor Td0100
031	857B93-8	Label serienr DVC156L
033	252268-6	Moer M6 DVC660
034	412666-8	Scheidingsplaat DVC156L
035	253752-4	Sluitring 8
036	240178-9	Waaier 104 Dvc862
037	313062-2	Tussenflens Dvc260
038	424685-2	Rubbering 60Mm Dvc860
039	127602-8	Motor assy DVC156L
040	424686-0	Rubber Ring 120Mm Dvc860
041	422590-7	Supportring DVC156L
042	424690-9	Achterblok Filter Dvc860
043	140U41-1	Tankkap cpl DVC156L
044	424691-7	Opvulling Dvc860L
045	424689-4	Voor Demper Dvc860L
048	412590-5	Filterkorf DVC156L
050	191G88-4	Filter
051	422148-2	Stootbuffer Dvc862 A
053	266257-5	Tapschroef 4X28

# Partdrawing for DVC156LZX1 - Filter & Container



<b>Nr.</b>	<b>Part nr.</b>	<b>Name</b>
054	419351-4	Montageplaat Vc1310L
055	419350-6	Houder Vc1310L
056	421468-1	Klem Vc2510L
057	266192-7	TAPSCHROEF 4X14 2704 P
058	213655-4	O-Ring 56
059	451348-7	Slangaansluitadapter Vc1310L
060	168537-4	Haak Vc2510L
061	168535-8	Zwenkwiel 50Mm M/Rem Vc1310L
062	168434-4	Zwenkwiel 50Mm Vc1310L
063	649150-2	Aardleiding 430Y
064	452291-3	Container Vc1310L
065	347171-5	Waaierkap 104 Dvc862
066	266326-2	Tap Schroef 4X18Mm
067	457486-3	Waaierbasis Dvc862
068	266326-2	Tap Schroef 4X18Mm
069	619431-8	Anker Dvc862
070	652069-6	Kruiskop Schroef M3X6
071	632J83-8	Draadboom Dvc862
072	183F90-5	Motorhuisset Dvc862
073	183F90-5	Motorhuisset Dvc862
074	629491-2	Anker DVC156L
075	620648-8	Controller B Dvc862
076	266490-9	Parker Pt2X6



Nr.	Part nr.	Name
001	143174-5	Batterijkap Dvc860 P
001C10	891977-8	Waarschuwingslabel Vc2510L
002	857B88-1	Naamplaat DVC156L
003	455734-4	Greep Dvc860
004	459262-1	Schakelknop DVC156L
005	234273-5	Drukveer 20Mm Vc3211M
006	266340-8	Tap Schroef 4X65Mm
007	144409-7	Afdekkap Cpl Dvc862/63
008	263005-3	Rubber Pen 6
009	424688-6	Dempingschild Boven Dvc860L
010	266326-2	Tap Schroef 4X18Mm
011	451343-7	Schakelaar Houder Vc2510L
012	686023-8	Kabelschoenkapje VC3210 P
013	650622-2	Schakelaar 1703.4001 Dvc862
014	961062-2	Borg Ring E12 Vc2510L
015	620649-6	Lichtcircuit Dvc862
016	631922-9	Toerenregelcircuit Vc2510L
017	961013-5	Stopring E-7
018	144479-6	Schakelaarbasis Dvc862
018C10	812D41-6	Label indicatie DVC156L
019	213176-6	O-Ring 14 Hm1214C
020	455733-6	Schakelhendel Dvc860
021	213054-0	O-Ring 9
022	451344-5	Schakelknop Vc2510L
023	455728-9	Batterydeksel Haak Dvc860
024	231240-1	Drukveer 7
025	644808-8	Aansluitunit Bhr241 (3 Cont) A
026	455729-7	Basisplaat Dvc860
027	620639-9	Controller Dvc862
029	651910-0	Schakelaar D2Vw-01-3Hs
030	686039-3	Aansluiting Motor Td0100
031	857B93-8	Label serienr DVC156L
033	252268-6	Moer M6 DVC660
034	412666-8	Scheidingsplaat DVC156L
035	253752-4	Sluitring 8
036	240178-9	Waaier 104 Dvc862
037	313062-2	Tussenflens Dvc260
038	424685-2	Rubbering 60Mm Dvc860
039	127602-8	Motor assy DVC156L
040	424686-0	Rubber Ring 120Mm Dvc860
041	422590-7	Supportring DVC156L
042	424690-9	Achterblok Filter Dvc860
043	140U41-1	Tankkap cpl DVC156L
044	424691-7	Opvulling Dvc860L
045	424689-4	Voor Demper Dvc860L
048	412590-5	Filterkorf DVC156L
050	191G88-4	Filter
051	422148-2	Stootbuffer Dvc862 A
053	266257-5	Tapschroef 4X28

# Partdrawing for DVC156LZX1 - Motor



<b>Nr.</b>	<b>Part nr.</b>	<b>Name</b>
054	419351-4	Montageplaat Vc1310L
055	419350-6	Houder Vc1310L
056	421468-1	Klem Vc2510L
057	266192-7	TAPSCHROEF 4X14 2704 P
058	213655-4	O-Ring 56
059	451348-7	Slangaansluitadapter Vc1310L
060	168537-4	Haak Vc2510L
061	168535-8	Zwenkwiel 50Mm M/Rem Vc1310L
062	168434-4	Zwenkwiel 50Mm Vc1310L
063	649150-2	Aardleiding 430Y
064	452291-3	Container Vc1310L
065	347171-5	Waaierkap 104 Dvc862
066	266326-2	Tap Schroef 4X18Mm
067	457486-3	Waaierbasis Dvc862
068	266326-2	Tap Schroef 4X18Mm
069	619431-8	Anker Dvc862
070	652069-6	Kruiskop Schroef M3X6
071	632J83-8	Draadboom Dvc862
072	183F90-5	Motorhuisset Dvc862
073	183F90-5	Motorhuisset Dvc862
074	629491-2	Anker DVC156L
075	620648-8	Controller B Dvc862
076	266490-9	Parker Pt2X6