

HANDLEIDING

MULTIPOINTS

inbouw en opbouw

Handleiding te gebruiken bij alle inbouw en opbouw Multipoints van HMB.

Inbouw

- Multipoint de Luxe (verstelbaar)
- Multipoint Light (niet verstelbaar)
- Multipoint Automatic (verstelbaar)
- Bedieningswijze: draaihendel of overslaghendel

Opbouw

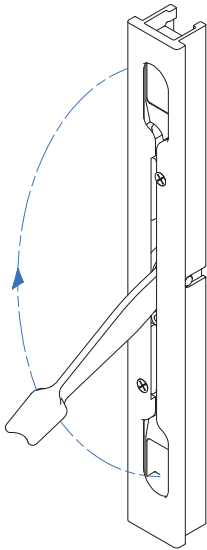
- Multipoint de Luxe (verstelbaar)
- Multipoint Automatic (verstelbaar)
- Bedieningswijze: kwartslaghendel, overslaghendel of elektrisch*

*Zie voor extra informatie de handleiding van de E-MP.

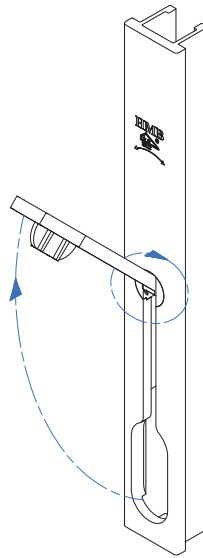
Onderhoud

Controleer twee keer per jaar of de Multipoint nog juist is ingesteld i.c.m. de verstelbare sluitpotjes

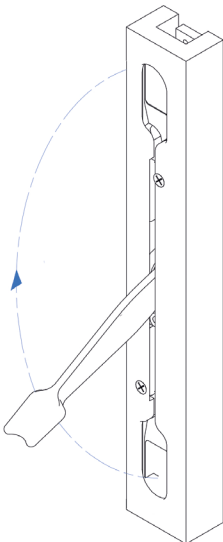
Overslaghendel inbouw



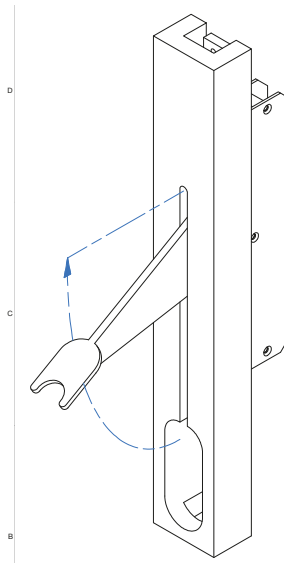
Draaihendel inbouw



Overslaghendel opbouw



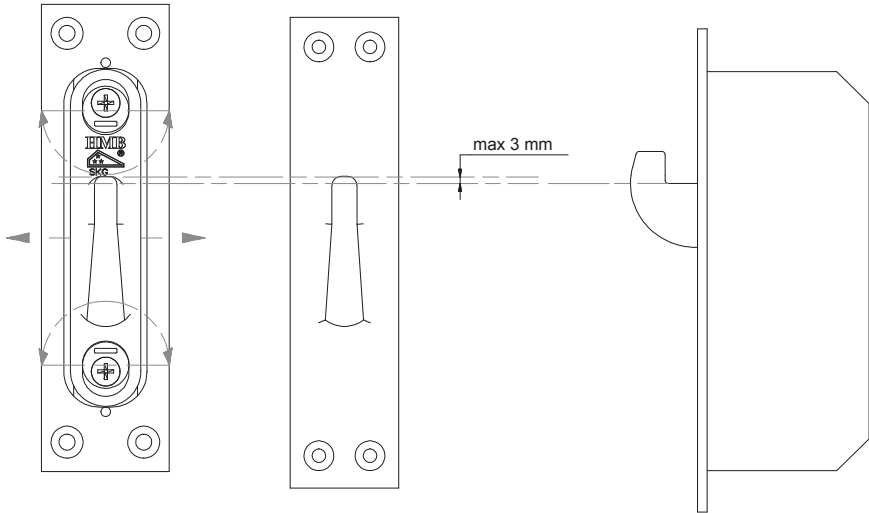
Kwartslaghendel opbouw



**de Luxe
(verstelbaar)**

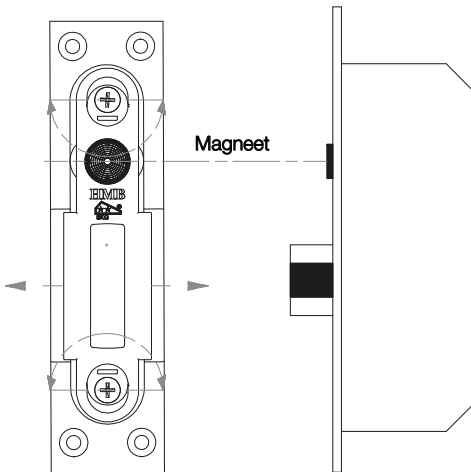
**Light
(niet verstelbaar)**

**Bijzetkast
HMB haakschoot**



**de Luxe
(verstelbaar)**

**Bijzetkast
HMB automatic dagschoot**



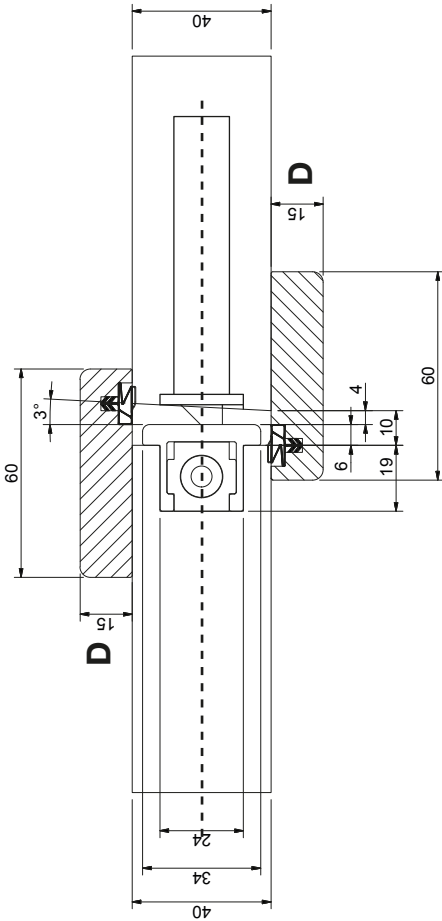
Detailtekeningen inbouw

Advies groefmaat: 25 x 19,5 mm (breedte x diepte)

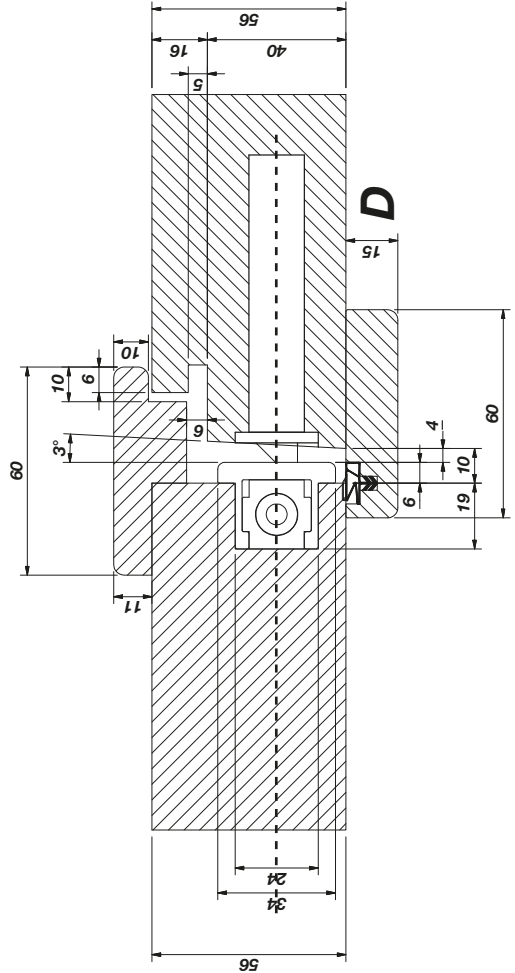
SKG3 Multipoint: Te gebruiken schroeven (SKH gecertificeerd): 4,5 x 60 mm.

Indien toepassing volgens SKG2 zijn schroeven van 4 x 50 mm toegestaan.

Detail deur 40 mm



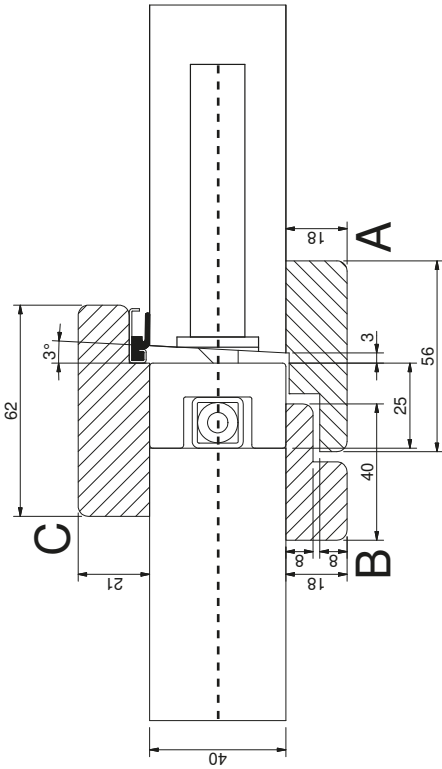
Detail deur 56 mm met kader sponning



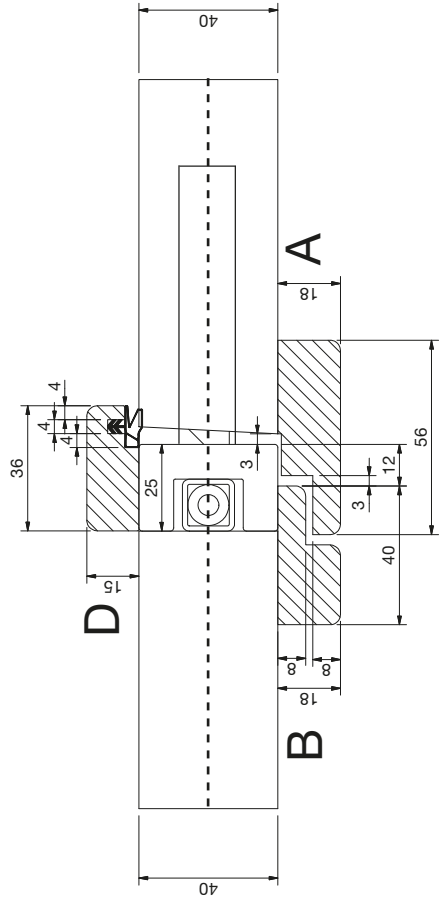
Detailtekeningen opbouw

Detail deur 40 mm

Detail deur 40 mm



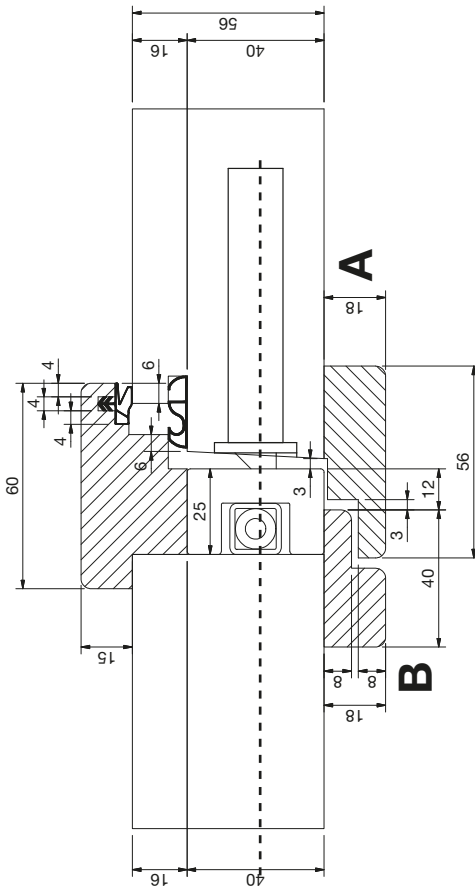
- A: lat art. 202040*
- B: lat art. 202041*
- C: lat art. 202042*



- A: lat art. 202040*
- B: lat art. 202041*
- D: lat art. 202047*

* Alle afdekplaten dienen als voorbeeld, eventueel kunt u deze op de juiste b eedte zagen.

Detail deur 56 mm met kadersponning

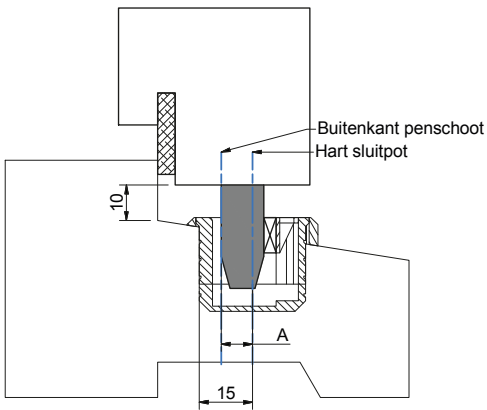
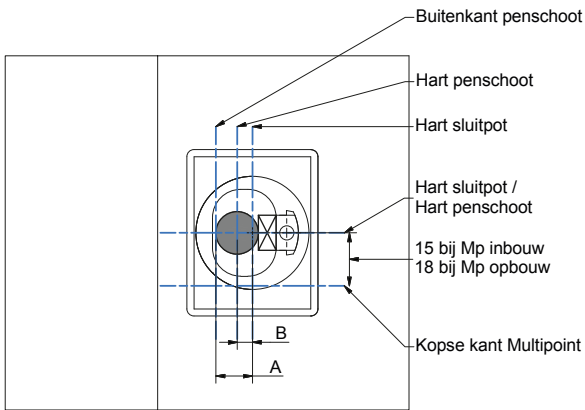


A: lat art. 202040*

B: lat art. 202041*

* Alle afdeklatten dienen als voorbeeld, eventueel kunt u deze op de juiste b eedte zagen.

Instellen sluitpot



Stand	A	B
min	7,3 mm	1,3 mm
med	8,8 mm	2,8 mm
max	10,3 mm	4,3 mm

Infrezing verstelbare sluitpot

