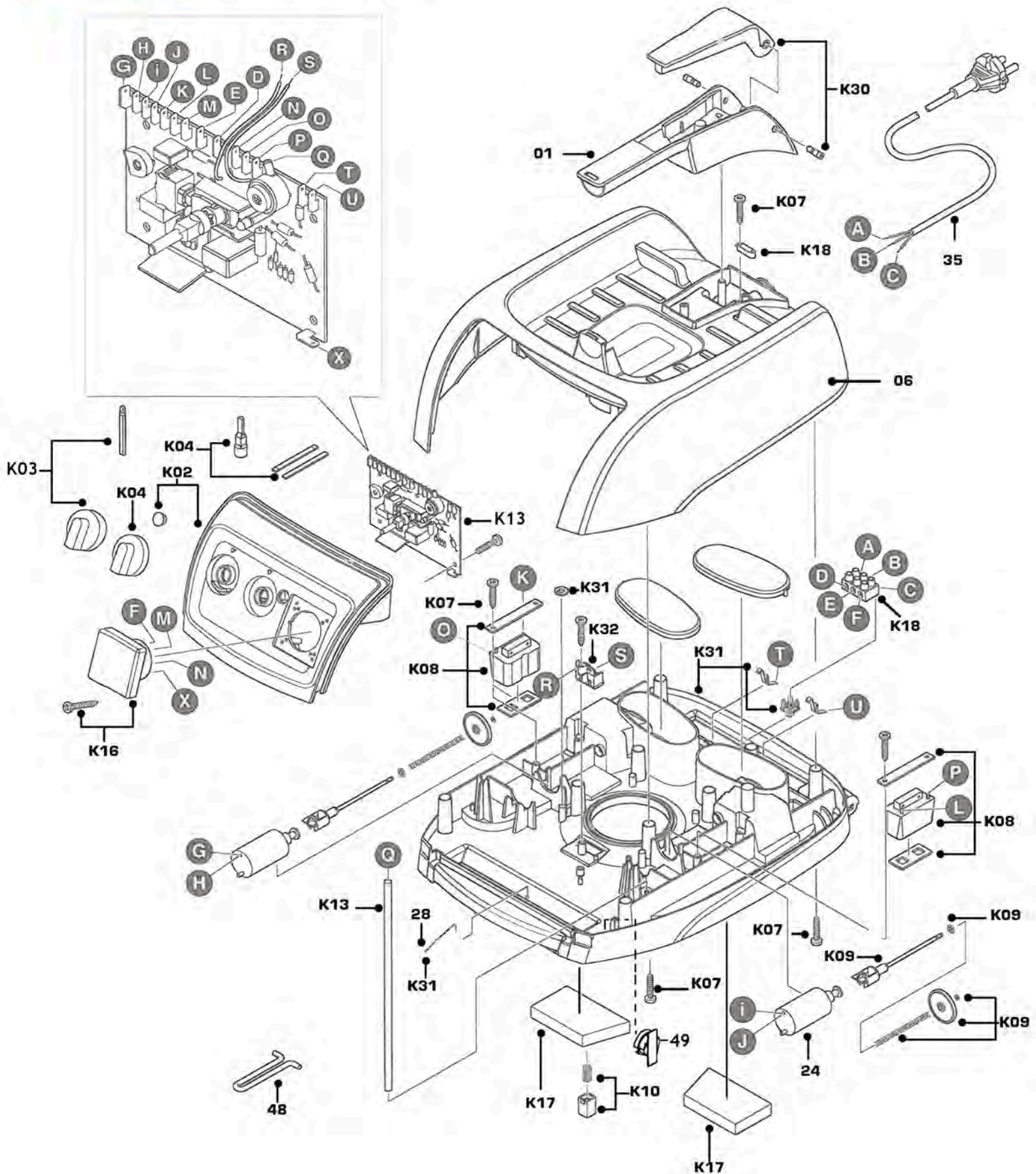
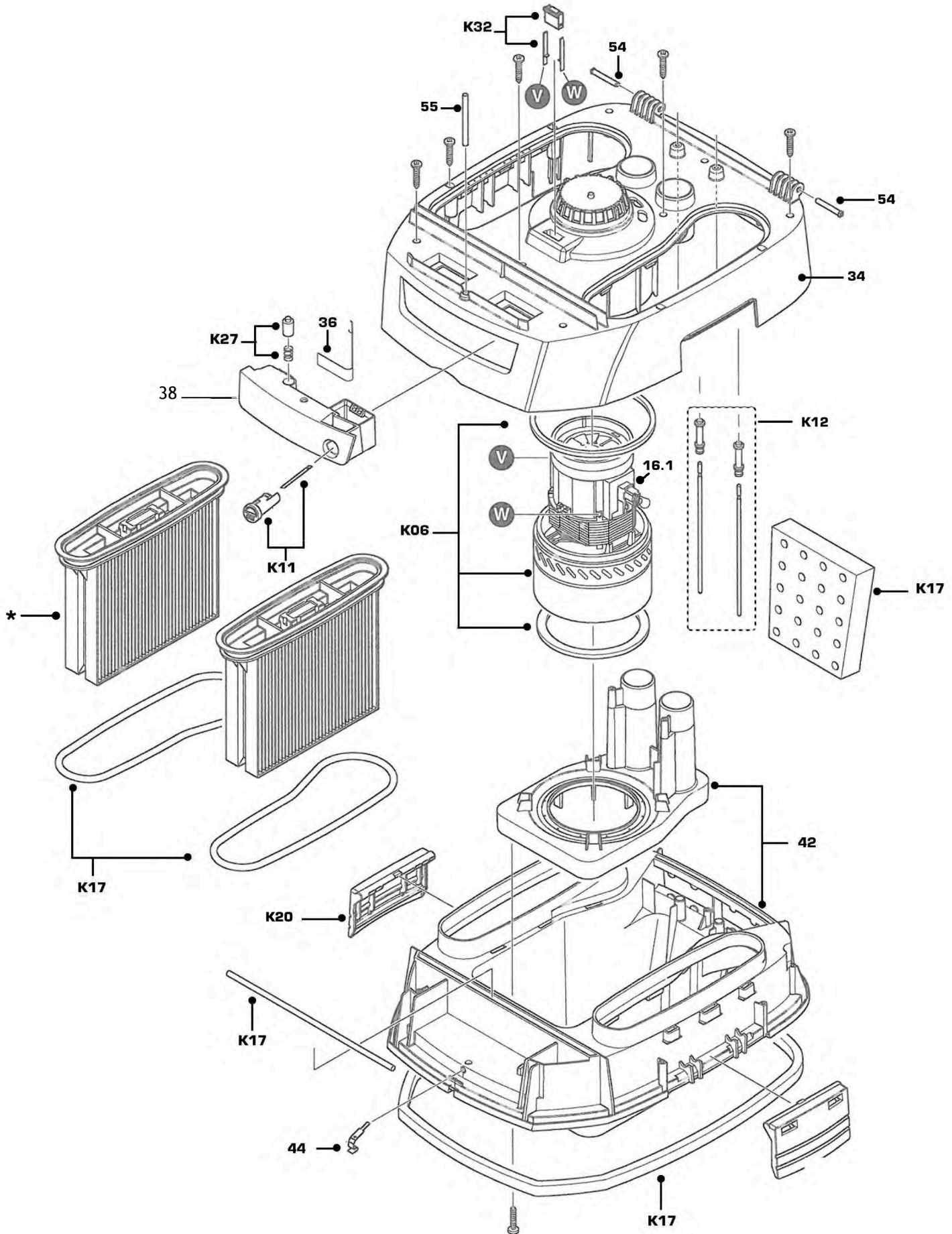


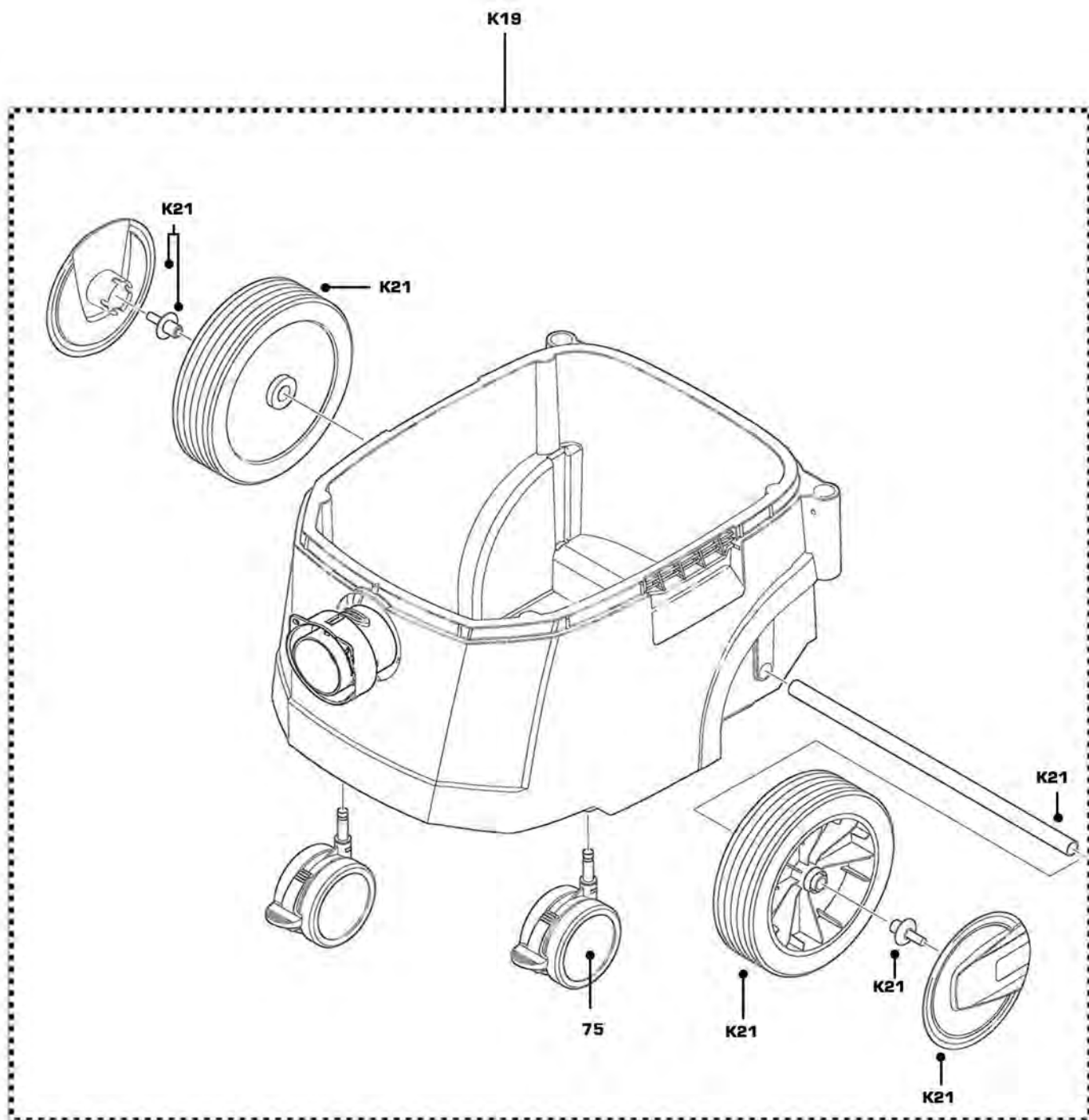
MIT AC1630P



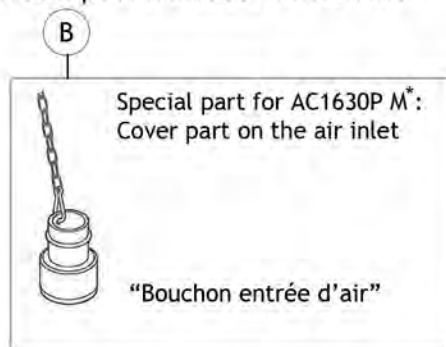


AC1630P





Pièces pour l'AC1630P version M :



A et B sont inclus sur le kit cuve 35 Litres classe M



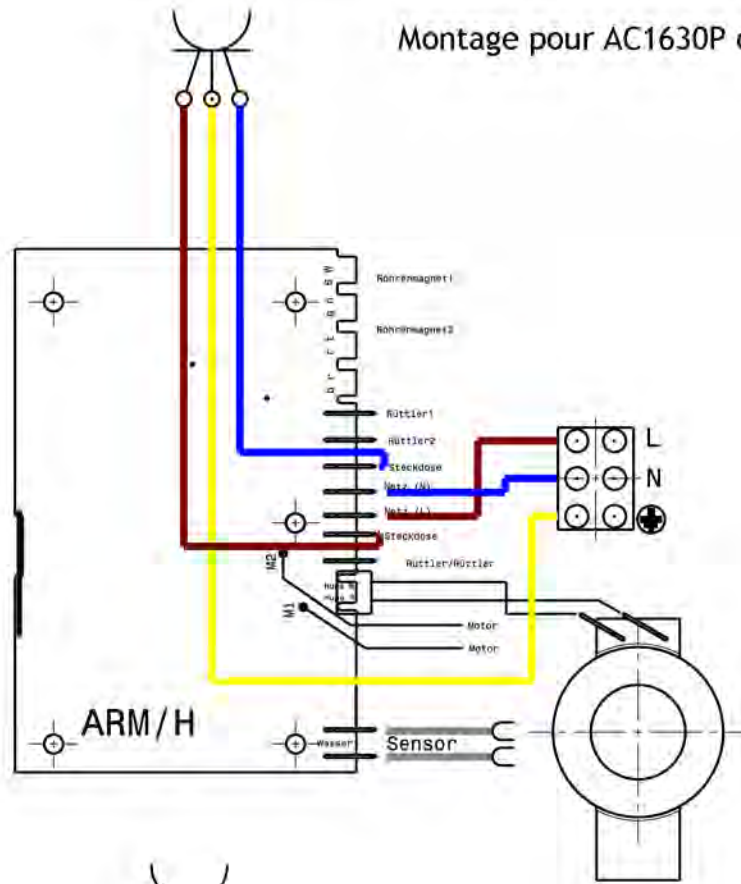
Pièces détachées / Spare parts list

AC1630P

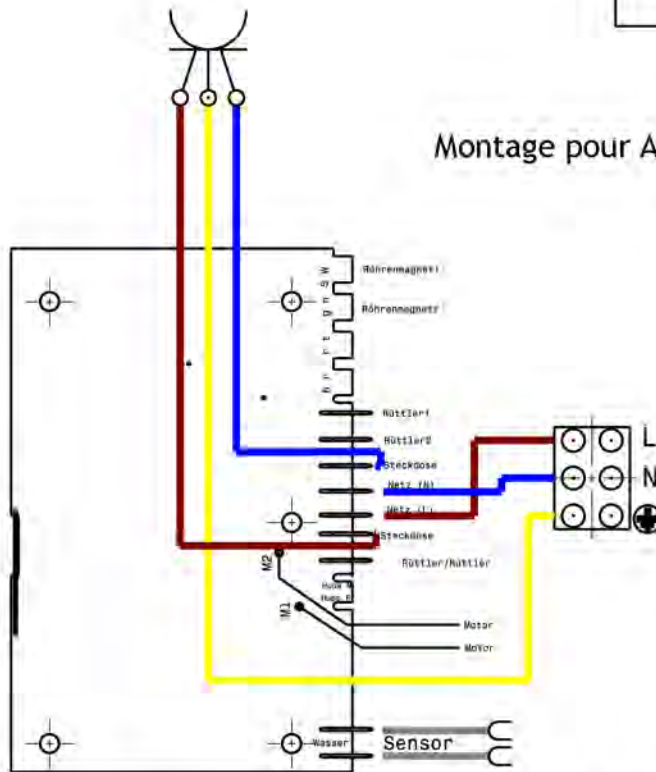
Repère	Code	Designation	Description
K02	610143	Carter support commande	Front plate set
K03	610144	Kit bouton variateur puissance	Variator switch set
<i>K03/1</i>	<i>610175</i>	<i>Kit bouton variateur puissance AC1630P (Classe M)</i>	<i>Variator switch set (Class M)</i>
K04	610145	Kit bouton interrupteur	Switch set
K06	644047	Kit moteur	Motor set
K07	644048	Kit visserie (x12)	Screws set (x12)
K08	610151	Kit vibration	Vibrator set
K09	610152	Kit soupape	Valve set
K10	644051	Kit pression	Pressure set
K11	610161	Kit bouton fermeture	Button of locking
K12	610162	Kit électrodes	Electrode set
K13	610146	Kit Platine électronique	Electronic set
<i>K13/1</i>	<i>610176</i>	<i>Kit Platine électronique pour AC1630P (Classe M)</i>	<i>Electronic set (Class M)</i>
K16	644057	Kit prise	Socket set
K17	610154	Kit filtre E joints	Seal filter set
K18	644059	Kit serre câble	Clamp set
K19	610167	Kit cuve complète 35L	Kit tank 35L
K20	610164	Kit Fermetures cuve	Container clip
K21	610168	Kit roues arrières	Wheel back set
K27	610160	Kit bouton verrouillage	Locking knob
K30	610141	Ens. couvercle poignée	Handle top set
K31	610148	Kit carter intermédiaire E contacts	Intermediate housing set
K32	610147	Kit connexion moteur	Motor connection
1	610139	Poignée	Handle
6	610142	Capot principal	Housing main
<i>10</i>	<i>610178</i>	<i>Reducteur pour AC1630P (Classe M)</i>	<i>Rotary slide (Class M)</i>
16.1	644060	Kit balais	Brushes set
24	610153	Electro-aimant	Electro magnet
28	610155	Contact	Contact
34	610157	Kit couvercle moteur	Housing motor set
35	610136	Cable alimentation	Power cord
36	610159	Ressort plat	Spring
42	610163	Kit carter support moteur	Housing set
44	610165	Contact	Contact
48	610166	Ressort de sécurité capot	Safety spring
49	<i>610177</i>	<i>Sifflet AC1630P (Classe M)</i>	<i>Horn AC1630P (Class M)</i>
54	654698	Axe de couvercle	Cover pin
55	610158	Axe contact	Contact / Axle
75	610169	Roue directionnelle	Steering wheel
A	<i>610170</i>	<i>Kit vidange (Classe M)</i>	<i>Drain set (Class M)</i>
B	<i>610149</i>	<i>Bouchon entrée d'air (Classe M)</i>	<i>Locking air (Class M)</i>
*Accessoire	644006	Set de 2 Filtres	2 filters set
Accessoire	620001	Pack de 5 sacs poussières	Dust bags (5)
Accessoire	644030	Kit accessoires	Floor kit
Accessoire	644004	Flexible antistatique 5M	Antistatic hose 5M



Montage pour AC1630P classe M



Montage pour AC1630P



L=braun, N=blau, ⊕=gnge

Allgemeintoleranzen:				Oberfläche:		Maßstab:		Werkstoff:	
				Datum	Name	<h1>ISP Spit</h1>			
				Bearb.					
				Gepr.					
				Norm					
Zust.	Änderung	19.10.10	Bir.	Datum	Name				Blatt