



# TS 71

# De voordelige oplossing voor standaarddeuren – met kwaliteitszekerheid

Met de TS 71 heeft dormakaba een deurdranger ontwikkeld, die de ClassicLine-serie optimaal afrondt.

De TS 71 laat zich eenvoudig en snel monteren en is scherp geprijsd.

De aanpassing van de sluitkracht aan de desbetreffende deurgrootte geschiedt via het draaien van de stelarm.

## Gecertificeerd volgens ISO 9001

### De voordelen – punt voor punt ...

#### Voor de vakhandel

- Flexibiliteit van het voorraadbeheer dankzij universele drangerarm van de ClassicLine-serie
- Uitbreiding van de Classic Line-serie met een voordelige uitvoering voor de standaarddeur

#### Voor de monteur

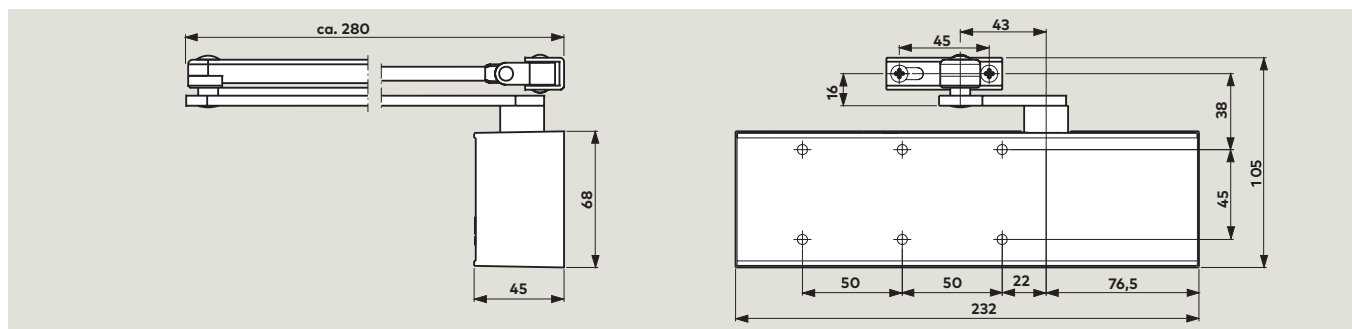
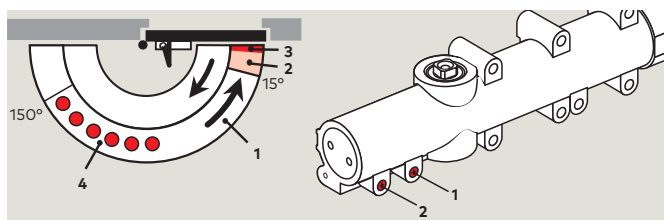
- Zowel voor DIN-linkse als voor DIN-rechtse deuren geschikt
- Eenvoudige en snelle montage

#### Voor de architect

- Kostenbesparend en betrouwbaar
- Compact geconstrueerd.

#### Voor de gebruiker/beheerder

- Constante en van temperatuurschommelingen nagenoeg onafhankelijke sluitbeweging
- Optimale aanpassing van de sluitsnelheid en gecontroleerd sluiten door twee regelventielen
- Veilig sluiten door instelbare eindslag



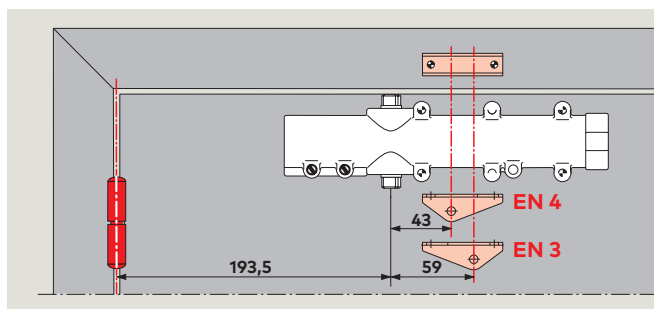
## Technische gegevens en eigenschappen

TS 71

Sluitkracht instelbaar (via hoofd- en schroefarm)	Grootte	EN 3/4
Algemene deuren	≤ 1100 mm <sup>1)</sup>	●
Buitendeuren, naar buiten openend		–
Branddeuren		●
Identieke uitvoering voor DIN-linkse en DIN-rechtse deuren		●
Drangerarm vorm	standaard	●
	glijarm	–
Sluitsnelheid d.m.v. 2 ventielen onafhankelijk van elkaar traploos instelbaar	180° en 15° 15° en 0°	●
Eindslag traploos instelbaar (via hoofd- en schroefarm)		●
Openingsdemping		–
Sluitvertraging		–
Vastzetting in open stand		○
Gewicht in kg		1,2
Afmetingen in mm	lengte	232
	diepte	45
	hoogte	68
Deurdranger getest conform EN 1154		●
CE-markering voor bouwproducten		●

● ja – nee ○ optioneel

<sup>1)</sup> Bij Parallelarm montage bedraagt het sluitkoppel ca. 20 Nm (voor deuren tot 950 mm)



### Sluitkrachtinstelling

Deurbreedte	Instelling op grootte
≤ 900	EN 3
≤ 1100	EN 4

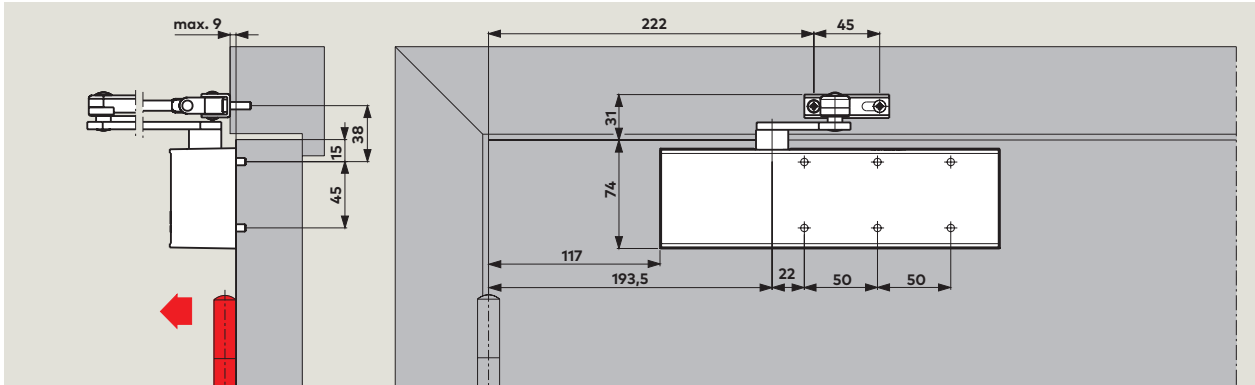
De aanpassing van de grootte op de betreffende deurbreedte kan bij de TS 71 eenvoudig door het draaien aan het scharnier van de arm.

### Standaardfuncties en opties

- 1 Traploos instelbare sluitsnelheid in het gebied tussen 180° en 15°
- 2 Traploos instelbare sluitsnelheid in het gebied tussen 15° en 0°
- 3 Eindslag
- 4 Vastzetgebied bij uitvoering met pal-vastzetarm (optioneel)

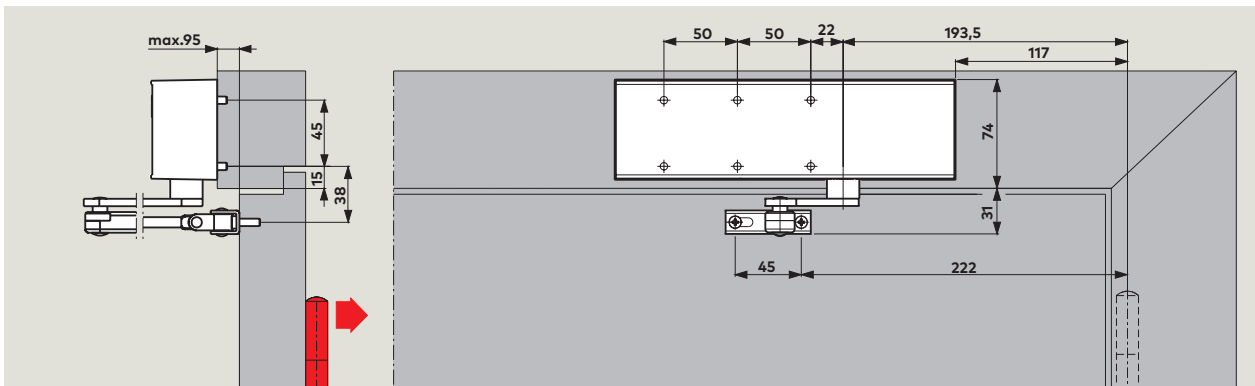
### Niet voor branddeuren.

### Deurbladmontage scharnierzijde (met normale arm)



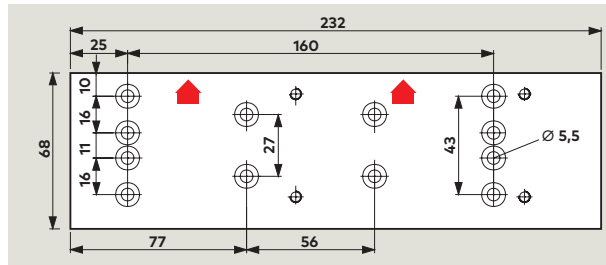
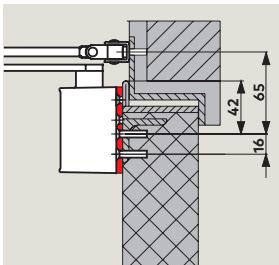
(voorbeeld: DIN-linkse deur, spiegelbeeldig DIN-rechtse deur)

### Deurbladmontage scharnierzijde (met pal-vastzetarm)




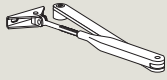
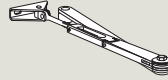
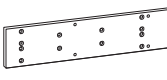
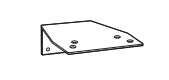
(voorbeeld: DIN-linkse deur, spiegelbeeldig DIN-rechtse deur)

### Toebehoren



Montageplaat ter bevestiging op deuren, waar geen rechtstreekse bevestiging mogelijk is. Schroefgatenpatroon overeenkomstig bijlage 1 bij EN 1154.

### Leveringspakket en toebehoren

Deurdranger	Normale arm	Pal-vastzetarm	Montageplaat	Hoekconsole voor parallelarmmontage	xx Kleur
					01 zilverkleurig 03 donkerbruin 10 wit (RAL 9010) 11 wit (RAL 9016) 09 speciale kleur
Grootte EN 3/4 222121xx	<input type="checkbox"/> 220023xx	<input type="checkbox"/> 220025xx	220021xx	280066xx	■ Sluiter afzonderlijk <input type="checkbox"/> Drangerarm afzonderlijk ▲ Toebehoren

### Bestekomschrijving

Tandheugel-deurdranger met instelbare sluitkracht, grootte EN 3 en 4; instelbare sluitsnelheid binnen twee van elkaar onafhankelijke gebieden, met eindslag. Geschikt voor DIN-linkse en DIN-rechtse deuren.

Getest conform EN 1154.

### Uitvoering

- met normale arm
- met pal-vastzetarm (niet voor branddeuren).

### Toebehoren

- Montageplaat
- Hoekconsole voor parallelarmmontage

### Kleur

- zilverkleurig
- donkerbruin
- wit (vgl. RAL 9010)
- wit (vgl. RAL 9016)
- speciale kleur \_\_\_\_ (vgl. RAL \_\_\_\_ )

**Fabriek** dormakaba TS 71



[www.dormakaba.com](http://www.dormakaba.com)

**dormakaba Nederland B.V.**

Dalwagen 45

NL-6669 CB Dodewaard

Tel. +31 88 352 33 33

[info.nl@dormakaba.com](mailto:info.nl@dormakaba.com)

[www.dormakaba.nl](http://www.dormakaba.nl)

WN 051 802 51532, 08/17 - 04/21 NL.  
Technische wijzigingen voorbehouden.