



ubpink

UA Afdekprofiel en UA Afdekprofielklem



Montage-instructie

Onderdelen

UA Afdekprofiel (Apart verkrijgbaar)



1

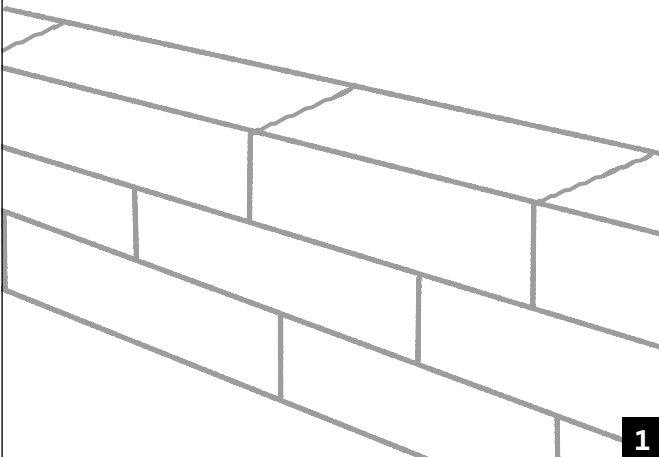
UA Afdekprofielklem (Apart verkrijgbaar)



2

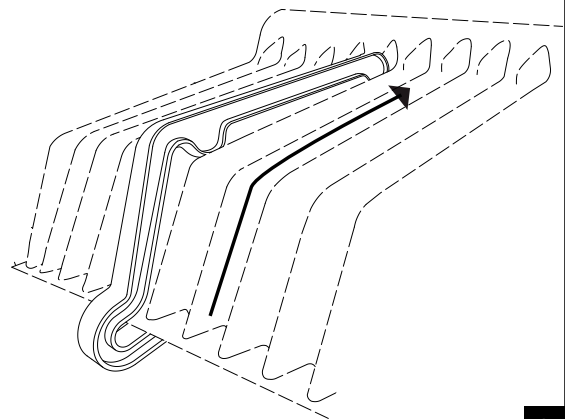
Montage

Maak de rij met vers metselwerk helemaal af



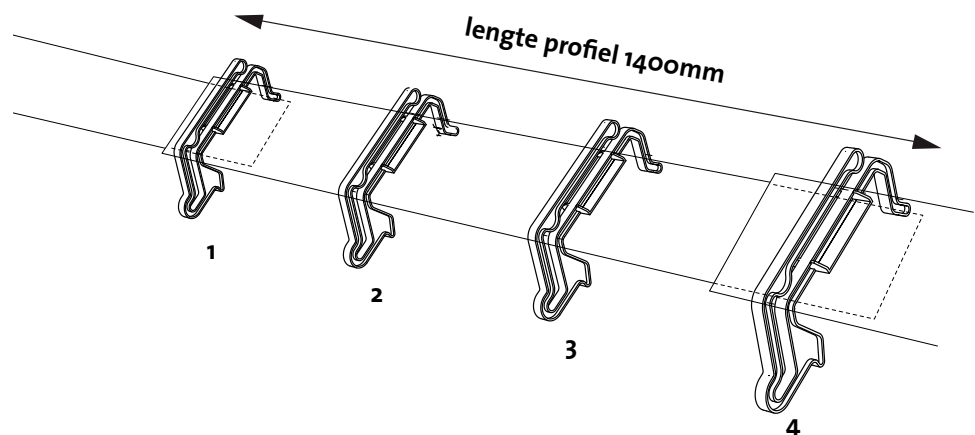
1

Schuif de UA Afdekprofielklem op het UA Afdekprofiel



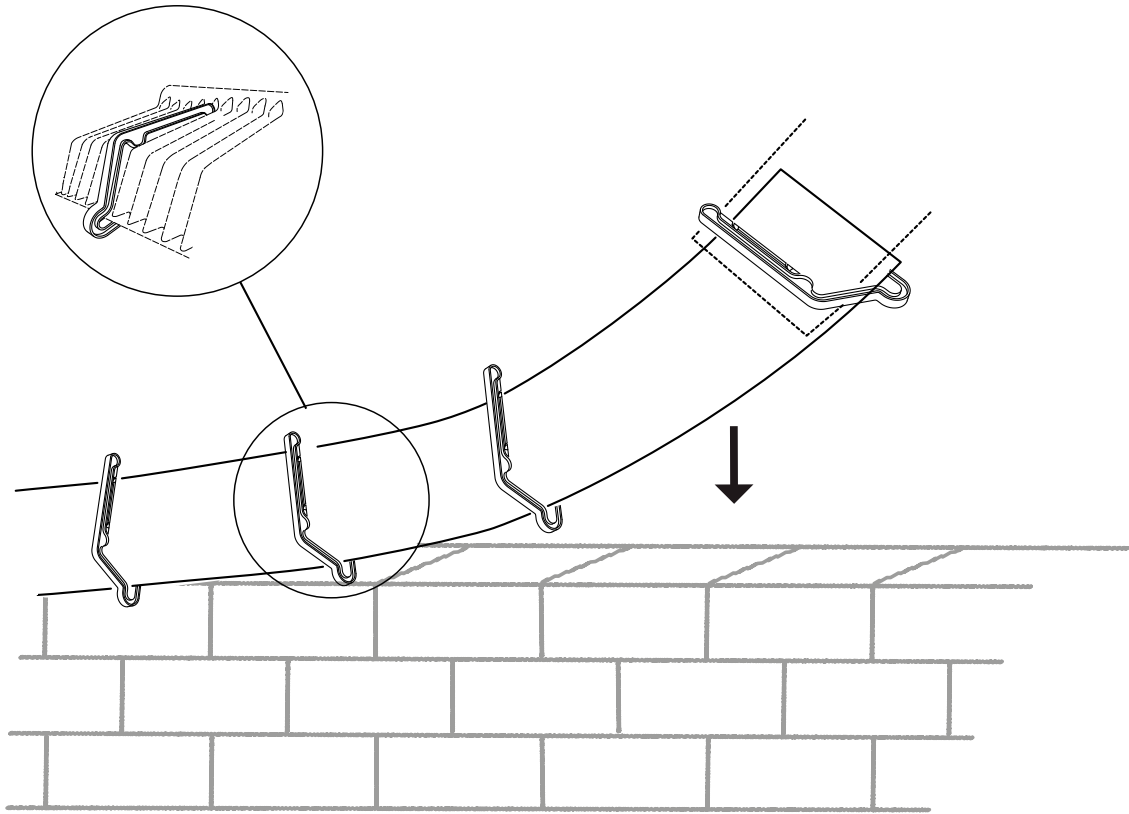
2

Schuif de overige klemmen op het UA Afdekprofiel: iedere overlap van het UA Afdekprofiel behoeft 1 klem. Daarnaast zijn er nog 2 klemmen per profiel nodig.



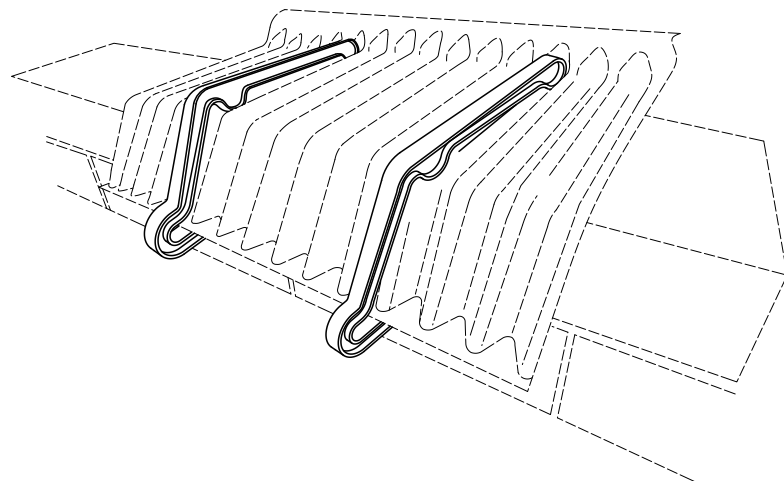
3

Leg het geheel van profiel en klemmen op het verse metselwerk en bevestig de klemmen, in een golfbeweging, 1 voor 1 op het metselwerk



4

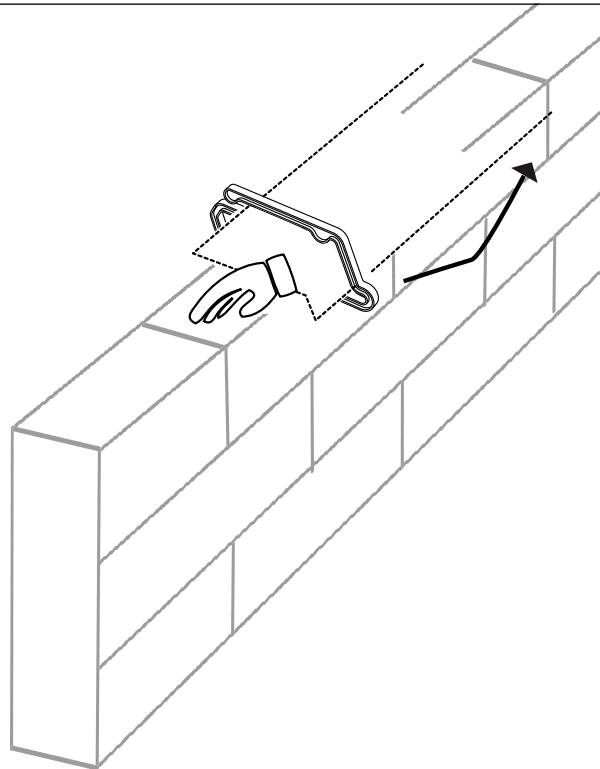
Het verse metselwerk is nu beschermd



5

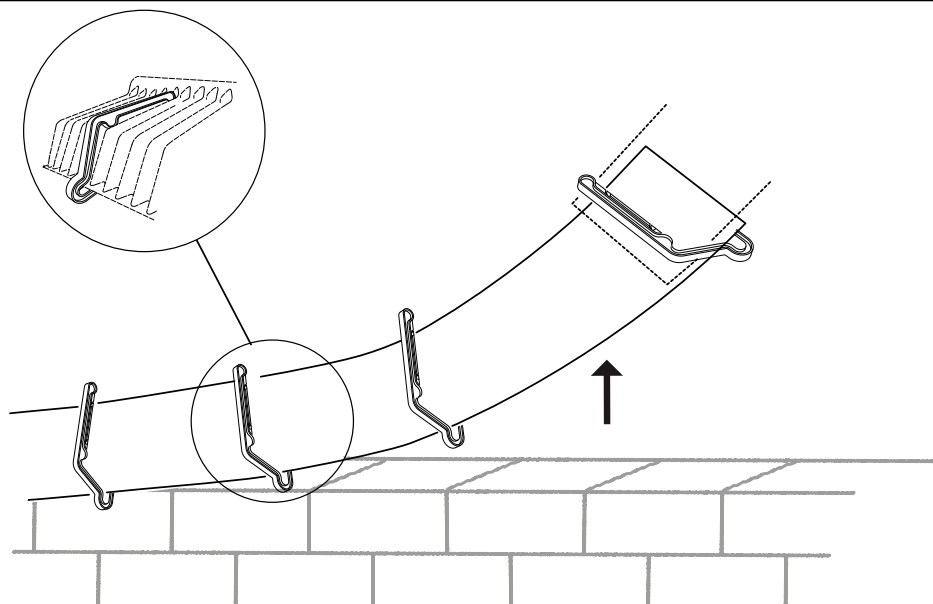
Demontage

Stabiliseer en ondersteun met 1 hand het metselwerk en maak de klemmen met de andere hand los door ze één voor één naar u toe te halen en vervolgens omhoog te bewegen



1

Als alle klemmen zijn ontgrendeld, verwijder dan het afdekprofiel samen met de klemmen



2

Hergebruik

U kunt het UA Afdekprofiel en de UA Afdekprofielklem onbeperkt hergebruiken mits deze niet is beschadigd

© 2018 - Ubbink BV
Wij sluiten elke aansprakelijkheid met betrekking tot dit document uit. Op alle geleverde producten en technische adviezen zijn onze standaard verkoopvoorwaarden en condities van toepassing.
Bij het verschijnen van een nieuwe uitgave verliest deze montage-instructie zijn geldigheid.

Ubbink, dat werkt wel zo makkelijk!

Ubbink BV
Postbus 26
6980 AA Doesburg
T (0313) 480 300
F (0313) 473 942
productadvieslijn@ubbink.nl

10000072646/1807